

ТИПОВЫЕ СТРОИТЕЛЬНЫЕ КОНСТРУКЦИИ,
ИЗДЕЛИЯ ИЗ ЖЕЛЕЗОБЕТОНА И СООРУЖЕНИЯ

СЕРИЯ 1.089.1-2

ШАХТЫ ЛИФТОВ ИЗ ЖЕЛЕЗОБЕТОННЫХ ПАНЕЛЕЙ МЕЖВИДОВОГО ПРИМЕНЕНИЯ

выпуск 2-1

ПАНЕЛИ ШАХТ ПАССАЖИРСКИХ И ГРУЗОВЫХ ЛИФТОВ ПО АЛЬБОМУ АТ-6
И ПЛИТЫ ПЕРЕКРЫТИЙ.
АРМАТУРНЫЕ И ЗАКЛАДНЫЕ ИЗДЕЛИЯ.
РАБОЧИЕ ЧЕРТЕЖИ

Разработаны ГИПРОНИИЗДРАВ

ГЛ.ИНЖЕНЕР ИНСТИТУТА
ГЛ.ИНЖЕНЕР ПРОЕКТА



<https://zavodjbi.com/>

Ф.Д.КИМ
Ю.С.НЕКРИТИН

УТВЕРЖДЕНЫ УПРАВЛЕНИЕМ ПРОЕКТИРОВАНИЯ
И ИНЖЕНЕРНЫХ ИССЛЕДОВАНИЙ МИНИСТРА РОССИИ,
ПИСЬМО ОТ 06.10.92 № 9-1/303

ВВЕДЕНЫ В ДЕЙСТВИЕ С 01.01.93
ГИПРОНИИЗДРАВ

ПРИКАЗ ОТ 21.10.92
СРОК ДЕЙСТВИЯ 1998 г.

№ 53

ОБОЗНАЧЕНИЕ ДОКУМЕНТА	НАИМЕНОВАНИЕ	СТР.
1.089.1-2.2-1-ТТ	ТЕХНИЧЕСКИЕ ТРЕБОВАНИЯ	4
1.089.1-2.2-1-01	БЛОК АРМАТУРНЫЙ БА22, БА23	5
1.089.1-2.2-1-02	БЛОК АРМАТУРНЫЙ БА24, БА25	5
1.089.1-2.2-1-03	БЛОК АРМАТУРНЫЙ БА26, БА27	6
1.089.1-2.2-1-04	БЛОК АРМАТУРНЫЙ БА28, БА29	6
1.089.1-2.2-1-05	БЛОК АРМАТУРНЫЙ БА30, БА31	7
1.089.1-2.2-1-06	БЛОК АРМАТУРНЫЙ БА32, БА33	7
1.089.1-2.2-1-07	БЛОК АРМАТУРНЫЙ БА34, БА35	8
1.089.1-2.2-1-08	БЛОК АРМАТУРНЫЙ БА36	8
1.089.1-2.2-1-09	БЛОК АРМАТУРНЫЙ БА37, БА38	9
1.089.1-2.2-1-10	БЛОК АРМАТУРНЫЙ БА39, БА40	9
1.089.1-2.2-1-11	БЛОК АРМАТУРНЫЙ БА41, БА42	10
1.089.1-2.2-1-12	БЛОК АРМАТУРНЫЙ БА43, БА44	10
1.089.1-2.2-1-13	БЛОК АРМАТУРНЫЙ БА45, БА46	11
1.089.1-2.2-1-14	БЛОК АРМАТУРНЫЙ БА47, БА48	11
1.089.1-2.2-1-15	БЛОК АРМАТУРНЫЙ БА49, БА50	12
1.089.1-2.2-1-16	БЛОК АРМАТУРНЫЙ БА51	12
1.089.1-2.2-1-17	БЛОК АРМАТУРНЫЙ БА52, БА53	13
1.089.1-2.2-1-18	БЛОК АРМАТУРНЫЙ БА54, БА55	13
1.089.1-2.2-1-19	БЛОК АРМАТУРНЫЙ БА56	14
1.089.1-2.2-1-20	БЛОК АРМАТУРНЫЙ БА57	15
1.089.1-2.2-1-21	БЛОК АРМАТУРНЫЙ БА58	16

ИВ. У. ПОДА. ПОДАРИТЬ И ДАТА ВЗЯИ. ИВ. У.

1.089.1-2.2-1

НАЧ. ОД.	ГРИШИН	<i>Grishin</i>
Н. КОНТР.	НЕКРИТИН	<i>Nekritin</i>
ГИП	НЕКРИТИН	<i>Nekritin</i>
ИНЖЕНЕР	МЕРЕЧНИКОВА	<i>Merechnikova</i>

СОДЕРЖАНИЕ

<https://zavodjbi.com/>

СТРАНИЦ	ЛИСТ	ЛИСТОВ
Р	1	4
ГИПРОНИЗДРАВ		

ОБОЗНАЧЕНИЕ ДОКУМЕНТА	НАИМЕНОВАНИЕ	СТР.
1.089.1-2.2-1-22	БЛОК АРМАТУРНЫЙ БА 59	17
1.089.1-2.2-1-23	БЛОК АРМАТУРНЫЙ БА 60	18
1.089.1-2.2-1-24	БЛОК АРМАТУРНЫЙ БА 61	19
1.089.1-2.2-1-25	КАРКАС ПРОСТРАНСТВЕННЫЙ КП19 ... КП 22	20
1.089.1-2.2-1-26	КАРКАС ПРОСТРАНСТВЕННЫЙ КП 23 ... КП 26	20
1.089.1-2.2-1-27	КАРКАС ПРОСТРАНСТВЕННЫЙ КП 27 ... КП29	21
1.089.1-2.2-1-28	КАРКАС ПРОСТРАНСТВЕННЫЙ КП30 ... КП32	21
1.089.1-2.2-1-29	КАРКАС ПРОСТРАНСТВЕННЫЙ КП 33 ... КП 36	22
1.089.1-2.2-1-30	КАРКАС ПРОСТРАНСТВЕННЫЙ КП37 ... КП40	22
1.089.1-2.2-1-31	КАРКАС ПРОСТРАНСТВЕННЫЙ КП41 ... КП 44	23
1.089.1-2.2-1-32	КАРКАС ПРОСТРАНСТВЕННЫЙ КП45 ... КП47	23
1.089.1-2.2-1-33	КАРКАС ПРОСТРАНСТВЕННЫЙ КП 48 ... КП 51	24
1.089.1-2.2-1-34	КАРКАС ПРОСТРАНСТВЕННЫЙ КП 52	24
1.089.1-2.2-1-35	КАРКАС ПРОСТРАНСТВЕННЫЙ КП 53 ... КП56	25
1.089.1-2.2-1-36	КАРКАС ПРОСТРАНСТВЕННЫЙ КП 57	25
1.089.1-2.2-1-37	КАРКАС ПРОСТРАНСТВЕННЫЙ КП 58 ... КП 61	26
1.089.1-2.2-1-38	КАРКАС ПРОСТРАНСТВЕННЫЙ КП 62	26
1.089.1-2.2-1-39	КАРКАС ПРОСТРАНСТВЕННЫЙ КП 63 ... КП66	27
1.089.1-2.2-1-40	КАРКАС ПРОСТРАНСТВЕННЫЙ КП 67	27
1.089.1-2.2-1-41	КАРКАС ПРОСТРАНСТВЕННЫЙ КП 68 ... КП71	28
1.089.1-2.2-1-42	КАРКАС ПРОСТРАНСТВЕННЫЙ КП 72	28

ИВБ. № ПОДА. ПОДПИСЬ И ДАТА ВЪЗМ. ИВБ. №

ОБОЗНАЧЕНИЕ ДОКУМЕНТА	НАИМЕНОВАНИЕ	СТР.
1.089.1-2.2-1-43	СЕТКА С 55 ... С 57	29
1.089.1-2.2-1-44	СЕТКА С 58 ... С 60	29
1.089.1-2.2-1-45	СЕТКА С 61	30
1.089.1-2.2-1-46	СЕТКА С 62	30
1.089.1-2.2-1-47	СЕТКА С 63 ... С 66	31
1.089.1-2.2-1-48	СЕТКА С 67 ... С 70	31
1.089.1-2.2-1-49	СЕТКА С 71 ... С 74	32
1.089.1-2.2-1-50	СЕТКА С 75 ... С 78	32
1.089.1-2.2-1-51	СЕТКА С 79 ... С 81	33
1.089.1-2.2-1-52	СЕТКА С 82 ... С 84	33
1.089.1-2.2-1-53	СЕТКА С 85 ... С 88	34
1.089.1-2.2-1-54	СЕТКА С 89 ... С 92	34
1.089.1-2.2-1-55	СЕТКА С 93 ... С 96	35
1.089.1-2.2-1-56	СЕТКА С 97	35
1.089.1-2.2-1-57	СЕТКА С 98 ... С 101	36
1.089.1-2.2-1-58	СЕТКА С 102 ... С 104	36
1.089.1-2.2-1-59	СЕТКА С 105 ... С 108	37
1.089.1-2.2-1-60	СЕТКА С 109	37
1.089.1-2.2-1-61	СЕТКА С 110 ... С 113	38
1.089.1-2.2-1-62	СЕТКА С 114	38
1.089.1-2.2-1-63	СЕТКА С 115 ... С 118	39
1.089.1-2.2-1-64	СЕТКА С 119	39
1.089.1-2.2-1-65	СЕТКА С 120 ... С 123	40

ИНВ. К. ПОДА. ПОДАРИТЬ - И ДАТА ВЗРМ. ИИБ. К

<https://zavodjbi.com/>

1.089.1-2.2-1

ЛИСТ

3

ОБОЗНАЧЕНИЕ ДОКУМЕНТА	НАИМЕНОВАНИЕ	СТР.
1. 089.1-2.2-1-66	СЕТКА С 124	40
1. 089.1-2.2-1-67	СЕТКА С 125 ... С 127	41
1. 089.1-2.2-1-68	СЕТКА С 128	41
1. 089.1-2.2-1-69	СЕТКА С 129	42
1. 089.1-2.2-1-70	СЕТКА С 130, С 131	42
1. 089.1-2.2-1-71	СЕТКА С 133	43
1. 089.1-2.2-1-72	СЕТКА С 132, С 134	43
1. 089.1-2.2-1-73	ПЕЛЯ ПЗ, П4	44
1. 089.1-2.2-1-74	ИЗДАНИЕ ЗАКАДНОЕ МН 8	44
1. 089.1-2.2-1-75	ИЗДАНИЕ ЗАКАДНОЕ МН 9	45
1. 089.1-2.2-1-76	ИЗДАНИЕ ЗАКАДНОЕ МН 10, МН 14, МН 15	45
1. 089.1-2.2-1-77	ИЗДАНИЕ ЗАКАДНОЕ МН 11	46
1. 089.1-2.2-1-78	ИЗДАНИЕ ЗАКАДНОЕ МН 12	46
1. 089.1-2.2-1-79	ИЗДАНИЕ ЗАКАДНОЕ МН 13	47
1. 089.1-2.2-1-80	ИЗДАНИЕ ЗАКАДНОЕ МН 16	47

<https://zavodjbi.com/>

<https://zavodjbi.com/>

1. 089.1-2.2-1

ИНВ. Л. ПОДАТ. ПОДАТЬ И ДАТА ВЪЗМ. ИНВ. Л.

ЛИСТ

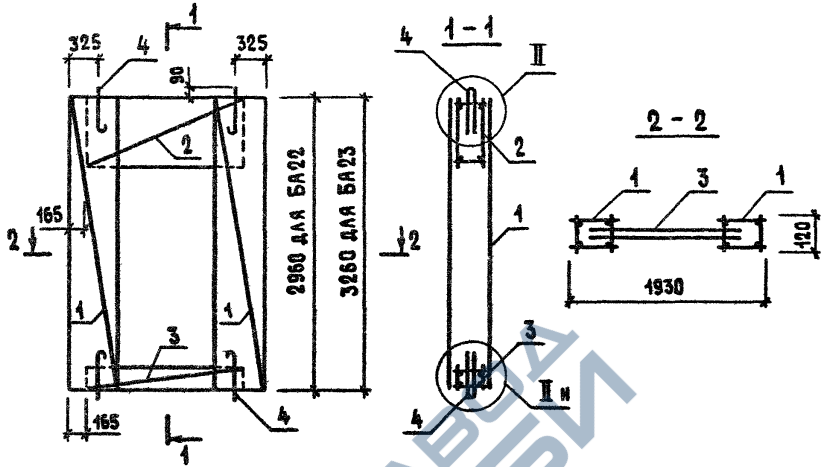
4

1. Арматурные блоки для изделий шахт лифтов собираются из плоских сеток, каркасов, монтажных петель.
2. Соединение отдельных изделий выполняется контактно-точечной сваркой при помощи сварочных клещей.
3. Сборка арматурных блоков должна производиться на специальном стенде.
4. Монтажные петли П1 и П2 крепятся к блоку сварочными клещами, П3 и П4 - дуговой сваркой фланговыми швами.
5. На сварочных чертежах арматурные блоки изделия шахты лифта показаны в вертикальном положении (в проектом положении железобетонного изделия).
6. Допускается сборка арматурного блока из отдельных изделий непосредственно в формовочной установке.
7. Сетки и каркасы - сварные, изготавливаемые на многоточечных и однокочечных сварочных машинах контактно-точечной сваркой.
Сетки и каркасы изготавливаются из стержневой горячекатаной гладкой арматурной стали класса А-I и периодического профиля - класса А-III по ГОСТ 5781-82.
Монтажные петли изготавливаются из арматурной стали класса А-I (сталь марок Ст3сп2 и Ст3пс2). При возможном монтаже конструкций при температуре ниже минус 40 °С применять сталь Ст3пс2 не допускается.
8. Закладные изделия изготавливаются из полосовой стали по ГОСТ 103-76.
Марка стали - Ст3пс5, анкерные стержни закладных изделий - из стержневой горячекатаной арматурной стали периодического профиля класса А-I и А-III по ГОСТ 5781-82, на конце анкерных стержней у большинства закладных изделий предусмотрены высаженные головки, конструкция которых разработана в НИИЖБ. При отсутствии оборудования для высаживания головок разрешается применять усилки на конце анкерных стержней по узлу III (рис. 2 и 3) на чертеже 1.289.1-2.2-1-д.
9. Закладные изделия покрыты антикоррозионным покрытием I группы (раз-

- дел 2 СНиП 2.03.11-85 „Защита строительных конструкций от коррозии“).
Рекомендуется крепить закладные изделия к арматурному блоку до установки его в форму.
10. Сталь для изготовления сеток, каркасов, монтажных петель и закладных изделий должна удовлетворять требованиям ГОСТ 380-88 и ГОСТ 5781-82.
Для крепления закладных изделий к опалубке в них предусмотрены отверстия $d=10$ мм.
Механические свойства арматурной стали должны проверяться по ГОСТ 12004-81.
 11. Изготовление, приемка и контроль качества арматурных изделий и закладных изделий должны производиться в соответствии с ГОСТ 10322-90 и ГОСТ 4098-85.
 12. При изготовлении арматурных изделий применяются соединения К1, при изготовлении закладных изделий Т1 по ГОСТ 4098-85.

Изм. № подл. Подпись и дата Взам. инв. №

				1.089.1-2.2-1-ТТ		
				Технические требования		
				Страница		Листов
				Р		1
				ГИПРОНИИЗДРАВ		
Изм. отд.	Гришин					
И. контр.	Некретин					
Гип	Некретин					
Вед. инж.	Александрова					



МАРКА БАСКИ	Поз.	НАИМЕНОВАНИЕ	КОЛ.	ОБОЗНАЧЕНИЕ ДОКУМЕНТА	МАССА БАСКИ, КГ
БА 22	1	КАРКАС КП 19	2	1. 089. 1-2.2-1-25	80,30
	2	КП 48	1	-33	
	3	КП 52	1	-34	
	4	ПЕТЛЯ П1	4	1. 289. 1-2.2-1-37	
БА 23	1	КАРКАС КП 20	2	1. 089. 1-2.2-1-25	89,52
	2	КП 49	1	-33	
	3	КП 52	1	-34	
	4	ПЕТЛЯ П1	4	1. 289. 1-2.2-1-37	

Узел II см. 1.289.1-2.2-1-Д

1.089. 1-2.2-1-01

ВЗН. ИВ. К.

ПОДАТЬ И ДАТА

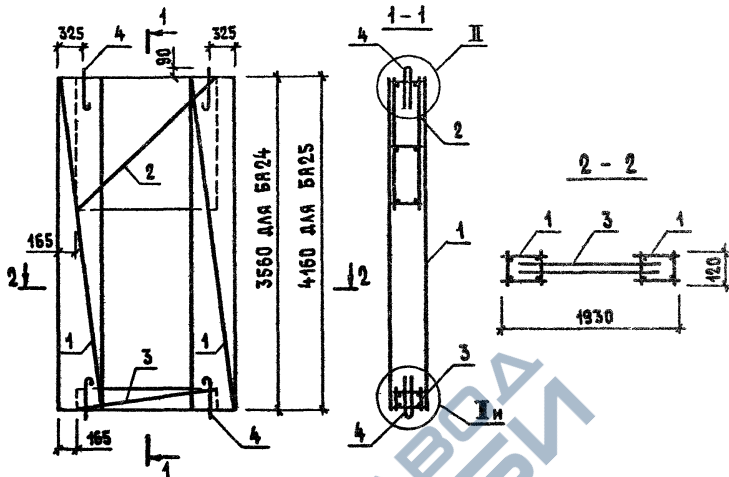
ИВ. И ПОД.

НАЧ. ОТД.	ГРИШИН	<i>[Signature]</i>
И. КОНТ.	НЕКРИТИН	<i>[Signature]</i>
ГИП	НЕКРИТИН	<i>[Signature]</i>
ИНЖ.	МЕРЕНЧИКОВА	<i>[Signature]</i>

БЛОК АРМАТУРНЫЙ

БА 22, БА 23

СТАНЦИЯ	ЛИСТ	ЛИСТОВ
Р		1
ГИПРОНИИЗДРАВ		



МАРКА БЛОКА	Поз.	НАИМЕНОВАНИЕ	КОЛ.	ОБОЗНАЧЕНИЕ ДОКУМЕНТА	МАССА БЛОКА, КГ
БА 24	1	КАРКАС КП 21	2	1.089.1-2.2-1-25	99,04
	2	КП 50	1	- 33	
	3	КП 52	1	- 34	
	4	ПЕТАЯ П1	4	1.289.1-2.2-1-37	
БА 25	1	КАРКАС КП 22	2	1.089.1-2.2-1-25	117,76
	2	КП 51	1	- 33	
	3	КП 52	1	- 34	
	4	ПЕТАЯ П1	4	1.289.1-2.2-1-37	

Узел II см. 1.289.1-2.2-1-Д

1.089.1-2.2-1-02

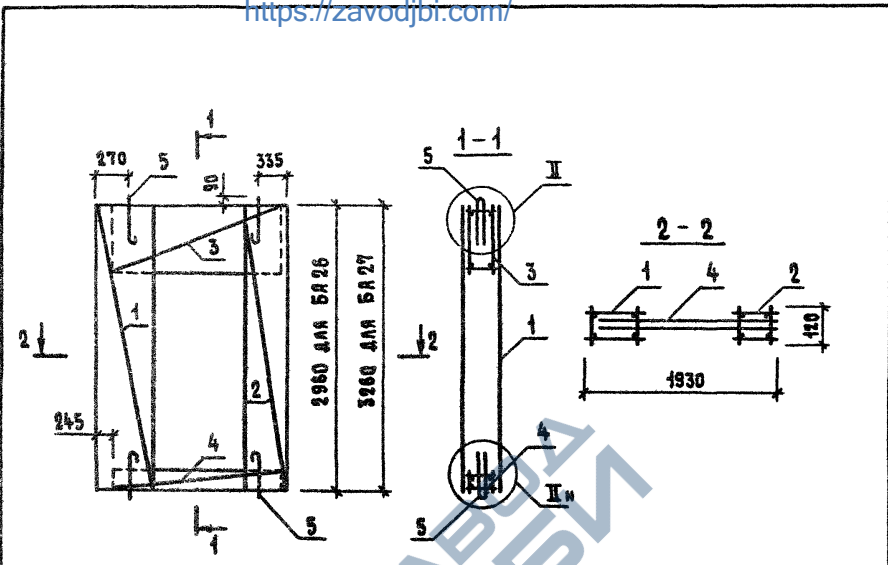
ИВ. - К. ГОДА. ПОДПИСЬ И ДАТА. ВЗЛМ. ИВ. - К.

НАЧ. ОТД. ГРИШИН *Гришин*
 Н. КОНТР. НЕКРИТИН *Некритин*
 ГИП НЕКРИТИН *Некритин*
 ИИЖ. МЕРЕНЧИКОВА *Меренчикова*

БЛОК АРМАТУРНЫЙ
 БА 24, БА 25

СТУДИЯ	ЛИСТ	ЛИСТОВ
Р		1

ГИПРОНИЗДРАВ



МАРКА БАЖКА	Поз.	НАИМЕНОВАНИЕ	КОЛ.	ОБОЗНАЧЕНИЕ ДОКУМЕНТА	МАССА БАЖКА, кг
БА 26	1	КАРКАС КР 23	1	1.089.1-2.2-1-26	80,54
	2	КР 41	1	-31	
	3	КР 48	1	-33	
	4	КР 52	1	-34	
	5	ПЕТЛЯ П1	4	1.289.1-2.2-1-37	
БА 27	1	КАРКАС КР 24	1	1.089.1-2.2-1-26	89,76
	2	КР 42	1	-31	
	3	КР 49	1	-33	
	4	КР 52	1	-34	
	5	ПЕТЛЯ П1	4	1.289.1-2.2-1-37	

УЗЕЛ II СМ. 1.289.1-2.2-1-Д.

1.089.1-2.2-1-03

Имя и подл. Подпись и дата
БЖК. инв. ж

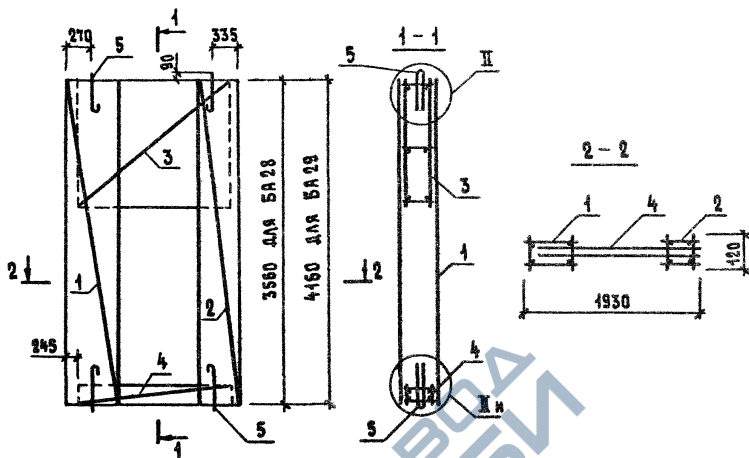
Нач. отд. ГРИШИН
Н. КОНТР. НЕКРУТИН
ГИП НЕКРУТИН
ИНЖ. МЕРЕМЧИКОВА

БЛОК АРМАТУРНЫЙ

<https://zavodjbi.com/> БА 26 БА 27

СТАНЦИЯ	ЛИСТ	ЛИСТОВ
Р		1

ГИПРОНИИЗДРАВ



МАРКА БЛОКА	Поз.	НАИМЕНОВАНИЕ	КОЛ.	ОБОЗНАЧЕНИЕ ДОКУМЕНТА	МАССА БЛОКА, КГ
БА 28	1	КАРКАС КП 25	1	1.089.1-2.2-1-26	99,30
	2	КП 43	1	-31	
	3	КП 50	1	-33	
	4	КП 52	1	-34	
	5	ПЕТАЯ П1	4	1.289.1-2.2-1-37	
БА 29	1	КАРКАС КП 26	1	1.089.1-2.2-1-26	118,06
	2	КП 44	1	-31	
	3	КП 51	1	-33	
	4	КП 52	1	-34	
	5	ПЕТАЯ П1	4	1.289.1-2.2-1-37	

Узел II см. 1.289.1-2.2-1-Д.

1.089.1-2.2-1-04

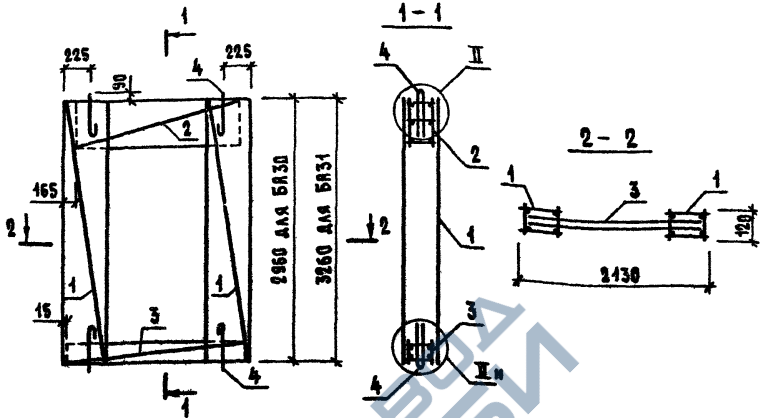
БЛОК АРМАТУРНЫЙ
БА 28, БА 29

СТАДИЯ	ЛИСТ	ЛИСТОВ
Р		1

ТИПРОИЗДРАВ

Име. № подл. Подпись и дата Взам. Инв. №

Имя. Отд.	Гришин	<i>Gr</i>
Имя. Контр.	Некритин	<i>Ne</i>
Имя. ГИП	Некритин	<i>Ne</i>
Имя. Инж.	Меремчикова	<i>Me</i>



МАРКА БЛОКА	ПОЗ.	НАИМЕНОВАНИЕ	КОЛ.	ОБОЗНАЧЕНИЕ ДОКУМЕНТА	МАССА БЛОКА, КГ
БА30	1	КАРКАС КЛ 19	2	1.089.1-2.2-1-25	80,18
	2	КЛ 53	4	-35	
	3	КЛ 57	1	-36	
	4	ПЕТАЯ П1	4	1.289.1-2.2-1-37	
БА31	1	КАРКАС КЛ 20	2	1.089.1-2.2-1-25	88,18
	2	КЛ 54	1	-35	
	3	КЛ 57	1	-36	
	4	ПЕТАЯ П1	4	1.289.1-2.2-1-37	

УЗЕЛ II см. 1.289.1-2.2-1-Д

1.089.1-2.2-1-05

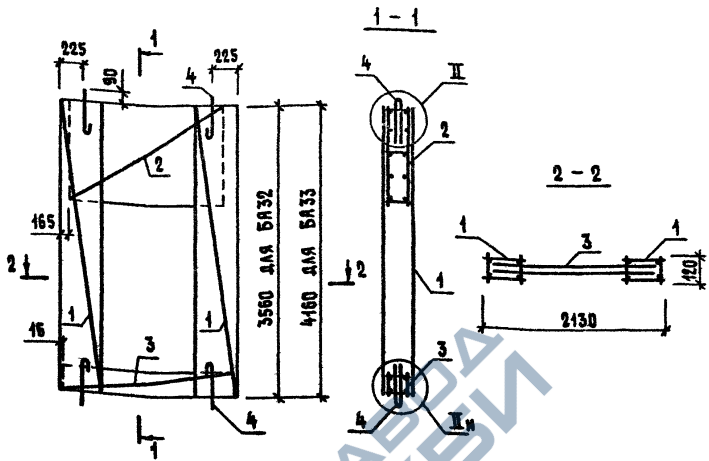
ИЗВ. № ПОДЛ. ПОДПИСЬ И ДАТА ВЗНН. ИИВ. №

НАЧ. ОТД.	ГРИШИН	10
Н. КОНТР.	НЕКРИТИН	12
ГИП	НЕКРИТИН	13
ИИЖ.	МЕРЕЧНИКОВА	14

БЛОК АРМАТУРНЫЙ
БА30, БА31

СТАДИЯ	ЛИСТ	ЛИСТОВ
Р		1

ГИПРОНИЗДРАВ



МАРКА БЛОКА	Поз.	НАИМЕНОВАНИЕ	КОЛ.	ОБОЗНАЧЕНИЕ ДОКУМЕНТА	МАССА БЛОКА, КГ
БА32	1	КАРКАС КП 21	2	1.089.1-2.2-1-25	97,86
	2	КП 55	4	- 35	
	3	КП 57	1	- 36	
	4	ПЕТЛЯ П1	4	1.289.1-2.2-1-37	
БА33	1	КАРКАС КП 22	2	1.089.1-2.2-1-25	115,52
	2	КП 56	1	- 35	
	3	КП 57	1	- 36	
	4	ПЕТЛЯ П1	4	1.289.1-2.2-1-37	

УЗЕЛ II см. 1.289.1-2.2-1-Д.

1.089.1-2.2-1-06

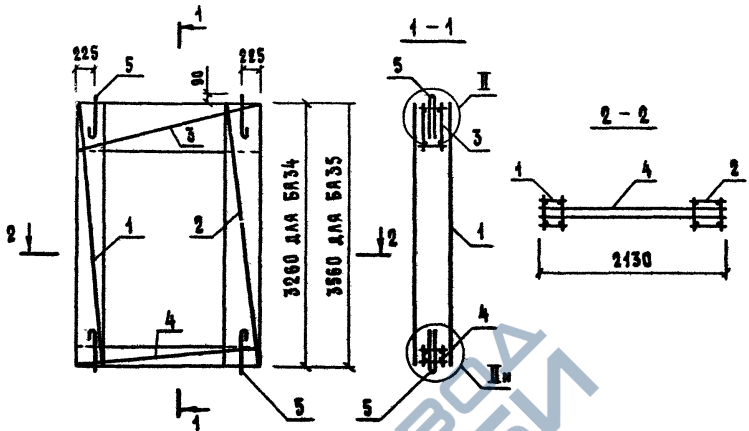
ИМВ. К ПОДАК. ПОДПИСЬ И ДАТА БУЛЖ. ИМВ.-Н

ИМВ. К ПОДАК.	ПОДПИСЬ И ДАТА	БУЛЖ. ИМВ.-Н
Маш. отд.	ГРИШИН	
Н. КОНТР.	НЕКРИТИН	
ГИП	НЕКРИТИН	
Инж.	МЕРЕМЧИКОВА	

БЛОК АРМАТУРНЫЙ

<https://zavodjbi.com/>

СТАДИЯ	ЛИСТ	ЛИСТОВ
Р		1
ГИПРОНИЗДРАВ		



МАРКА БЛОКА	Поз.	НАИМЕНОВАНИЕ	КОЛ.	ОБОЗНАЧЕНИЕ ДОКУМЕНТА	МАССА БЛОКА, КГ
БА 34	1	КАРКАС КП 27	1	1.089.1-2.2-1-27	108,78
	2	КП 30	1	- 28	
	3	КП 45	1	- 32	
	4	КП 67	1	- 48	
	5	ПЕТЛЯ П1	4	1.289.1-2.2-1-37	
БА 35	1	КАРКАС КП 28	1	1.089.1-2.2-1-27	119,86
	2	КП 31	1	- 28	
	3	КП 46	1	- 32	
	4	КП 67	1	- 48	
	5	ПЕТЛЯ П1	4	1.289.1-2.2-1-37	

Узел II см. 1.289.1-2.2-1-А

1.089.1-2.2-1-07

ВЗЯТ. ИВ. №

ПОДПИСЬ И ДАТА

ИВ. № ПОДП.

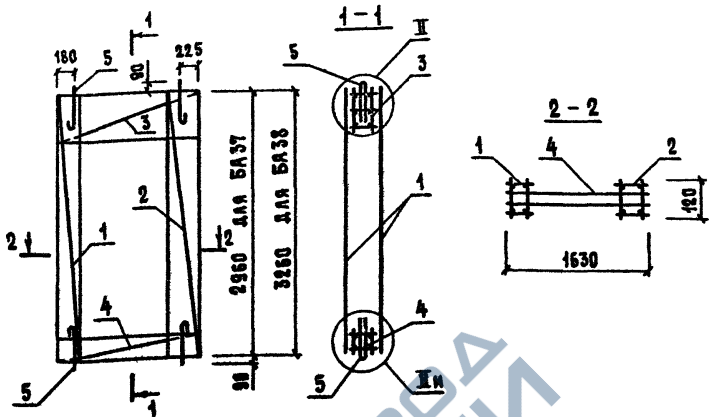
НАЧ. ОТД.	ГРИШИН	<i>[Signature]</i>
И. КОМТР.	НЕКРИТИН	<i>[Signature]</i>
ГИП	НЕКРИТИН	<i>[Signature]</i>
ИНЖ.	МЕРЕНЧИКОВА	<i>[Signature]</i>

БЛОК АРМАТУРНЫЙ

БА 34, БА 35

СТАНЦИЯ	ЛИСТ	ЛИСТОВ
Р		1

ГИПРОНИЗДРАВ



МАРКА БЛОКА	Поз.	НАИМЕНОВАНИЕ	КОЛ.	ОБОЗНАЧЕНИЕ ДОКУМЕНТА	МАССА БЛОКА, КГ
БА37	1	КАРКАС КЛ 33	1	1.089.1-2.2-1-29	88,27
	2	КЛ 37	1	- 30	
	3	КЛ 58	1	- 37	
	4	КЛ 62	1	- 38	
	5	ПЕТАЯ П1	4	1.289.1-2.2-1-37	
БА38	1	КАРКАС КЛ 34	1	1.089.1-2.2-1-29	97,29
	2	КЛ 38	1	- 30	
	3	КЛ 59	1	- 37	
	4	КЛ 62	1	- 38	
	5	ПЕТАЯ П1	1	1.289.1-2.2-1-37	

УЗЕЛ II см. 1.089.1-2.2-1-1

1.089.1-2.2-1-09

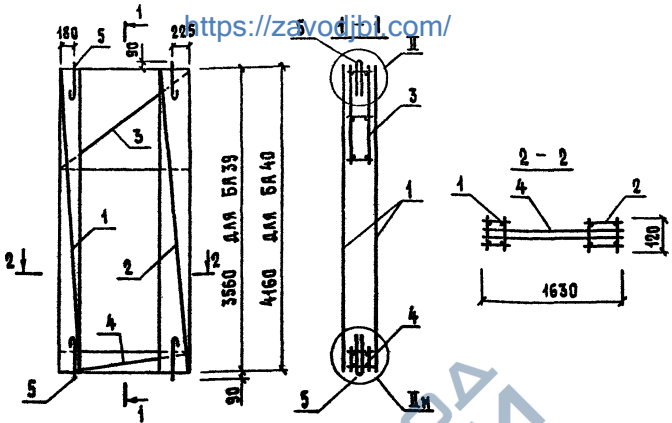
ИВ. К. ПОДР. ПОДАТЬ И ДАТА ВЗЛ. ИВ. К.

ИЯЧ. ОТД. ГРИШИН
 Н. КОНТР. НЕКРУТИН
 ГИП НЕКРУТИН
 ИИЖ. МЕРЕНЧИКОВА

БЛОК АРМАТУРНЫЙ
 БА 37 БА 38

СТАНДА	АНСТ	ЛИСТОВ
Р		1

ГИПРОНИЗДРАВ



МАРКА БЛОКА	Поз.	НАИМЕНОВАНИЕ	КОЛ.	ОБОЗНАЧЕНИЕ ДОКУМЕНТА	МАССА БЛОКА, КГ	
БА 39	1	КАРКАС	КП 35	1	1.089.1-2.2-1-29	106,45
	2		КП 39	1	-30	
	3		КП 60	1	-37	
	4		КП 62	1	-38	
	5	ПЕТАЯ	П 1	4	1.289.1-2.2-1-37	
БА 40	1	КАРКАС	КП 36	1	1.089.1-2.2-1-29	125,95
	2		КП 40	1	-30	
	3		КП 61	1	-37	
	4		КП 62	1	-38	
	5	ПЕТАЯ	П 1	4	1.289.1-2.2-1-37	

УЗЕЛ II см. 1.289.1-2.2-1-А

1.089.1-2.2-1-10

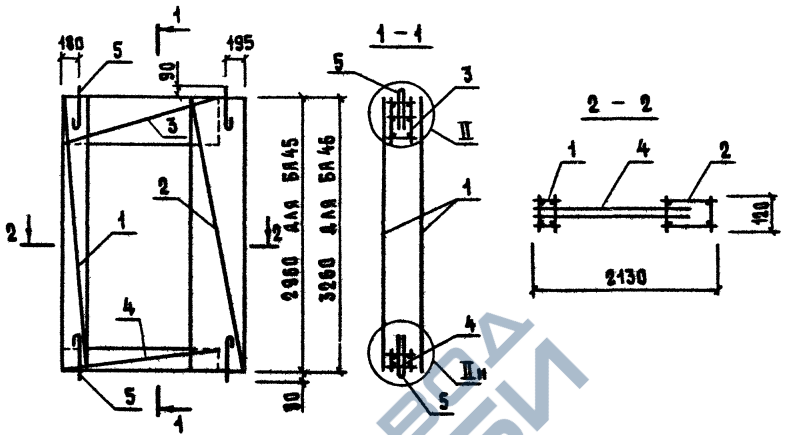
БЛОК АРМАТУРНЫЙ

СТРАНА	ЛИСТ	ЛИСТОВ
Р	1	1

ГИПРОНИЗДРАВ

ИМЬ. № ПОДА. ПОДАНО И ДАТА ВЪЗМ. ИМЬ. №

ИМЬ. ОТА.	ГРИШИИ	10
И. КОНТР.	НЕКРТИИ	10
ГИП	НЕКРТИИ	10
ИИИ.	МЕРЕННИКОВА	10



МАРКА БАДКА	Поз.	НАИМЕНОВАНИЕ	Кол.	ОБОЗНАЧЕНИЕ ДОКУМЕНТА	МАССА БАДКА, кг
БА 45	1	КАРКАС КР 33	1	1.089.1-2.2-1-29	91,25
	2	КР 41	1	- 31	
	3	КР 66	1	- 41	
	4	КР 72	1	- 42	
	5	ПЕТЛЯ П 1	4	1.289.1-2.2-1-37	
БА 46	1	КАРКАС КР 34	1	1.089.1-2.2-1-29	100,97
	2	КР 42	1	- 31	
	3	КР 69	1	- 41	
	4	КР 72	1	- 42	
	5	ПЕТЛЯ П 1	4	1.289.1-2.2-1-37	

Узел II см. 1.289.1-2.2-1-Д

1.089.1-2.2-1-13

ИВ. № ПОДЛ. ПОДПИСЬ И ДАТА

ИВ. № ПОДЛ. ПОДПИСЬ И ДАТА

ИВ. № ПОДЛ. ПОДПИСЬ И ДАТА

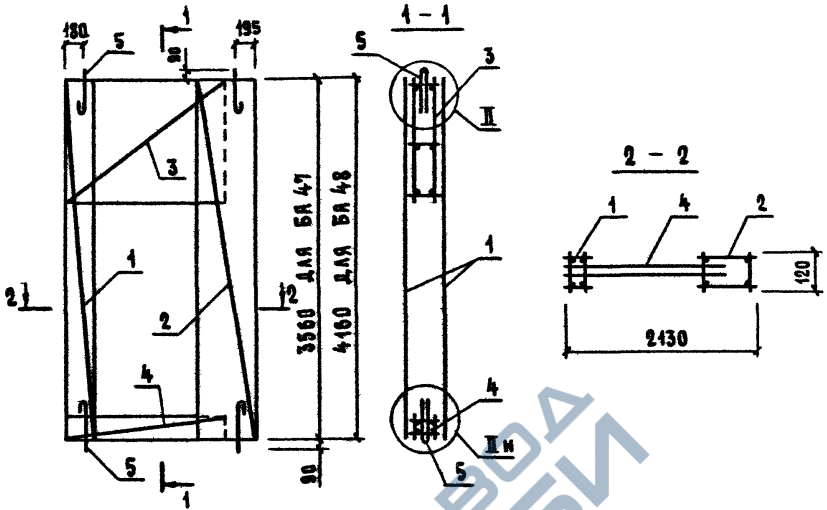
ИВ. № ПОДЛ. ПОДПИСЬ И ДАТА

ИВ. № ПОДЛ. ПОДПИСЬ И ДАТА

БЛОК АРМАТУРНЫЙ

<https://zavodjbi.com/> БА 45 БА 46

СТАНДА	ЛИСТ	ЛИСТОВ
Р		1
ГИПРОНИИЗДРАВ		



МАРКА БЛОКА	Поз.	НАИМЕНОВАНИЕ	Кол.	ОБОЗНАЧЕНИЕ ДОКУМЕНТА	МАССА БЛОКА, КГ
БА 47	1	КАРКАС КР 35	1	1.089.1-2.2-1-29	111,35
	2	КР 43	1	- 31	
	3	КР 70	1	- 41	
	4	КР 72	1	- 42	
	5	ПЕТЛЯ П 1	4	1.289.1-2.2-1-37	
БА 48	1	КАРКАС КР 36	1	1.089.1-2.2-1-29	134,29
	2	КР 44	1	- 31	
	3	КР 71	1	- 41	
	4	КР 72	1	- 42	
	5	ПЕТЛЯ П 1	4	1.289.1-1.2-1-37	

УЗЕА II СМ. 1.289.1-2.2-14

1.089.1-2.2-1-14

ИНВ. И ПОДЛ. ПОДПИСЬ И ДАТА ВЗЛМ. ИНВ. №

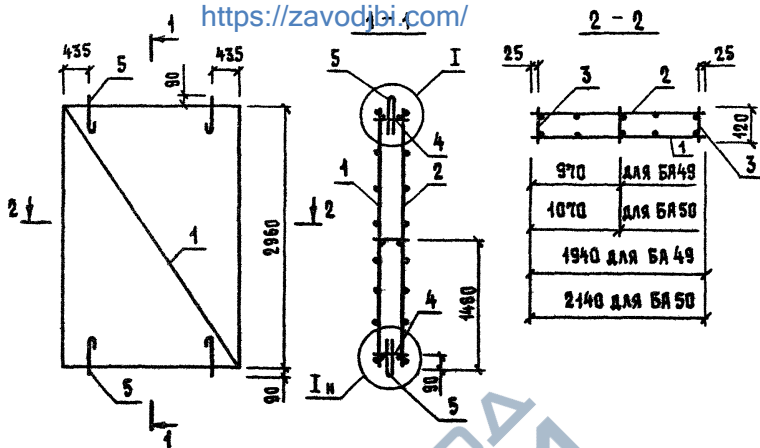
НАЧ. ВТД.	ГРИШИН	<i>[Signature]</i>
Н. КОНТР.	НЕКРИТИМ	<i>[Signature]</i>
ГИП	НЕКРИТИМ	<i>[Signature]</i>
ИЖЖ.	МЕРЕНЧИКОВА	<i>[Signature]</i>

БЛОК АРМАТУРНЫЙ

БА 47 БА 48

СТADIЯ	Лист	Листов
Р		1

ГИПРОНИЗДРАВ



МАРКА БЛЮКА	Поз.	НАИМЕНОВАНИЕ	Кол.	ОБОЗНАЧЕНИЕ ДОКУМЕНТА	МАССА БЛЮКА, КГ
БА 49	1	СЕТКА С 55	1	1.089.1-2.2-1-43	47,17
	2	С 58	1	-44	
	3	С 61	3	-45	
	4	С 20	3	1.289.1-2.2-1-23	
	5	ПЕЛЯ П 1	4	-37	
БА 50	1	СЕТКА С 56	1	1.089.1-2.2-1-43	50,76
	2	С 59	1	-44	
	3	С 61	3	-45	
	4	С 41	3	1.289.1-2.2-1-23	
	5	ПЕЛЯ П 1	4	-37	

Узел I см. 1.289.1-2.2-1-Д

1.089.1-2.2-1-15

БЛОК АРМАТУРНЫЙ

БА 49, БА 50

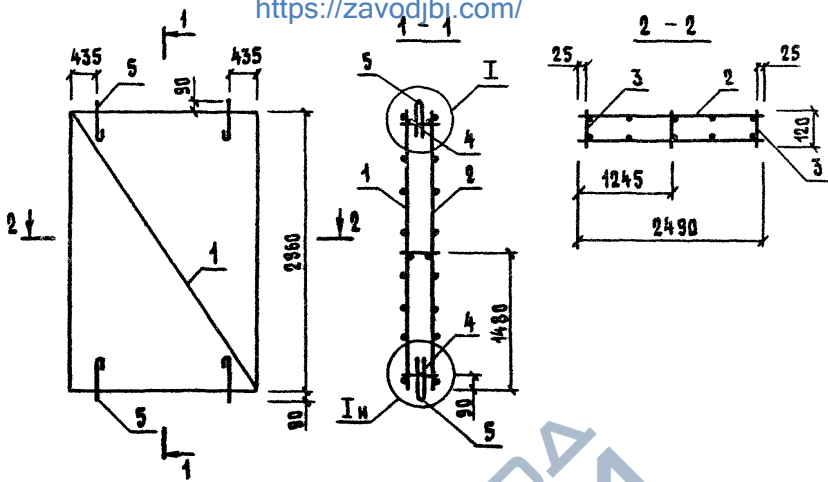
СТАНДА АИСТ ЛИСТОВ

Р 1

ГИПРОИИЗДРАВ

Нач. отд. ГРИШИН *ee*
 И. КОМУР. НЕКРИТИН *for*
 ГИП НЕКРИТИН *fo*
 ИИЖ. МЕРЕНЧИКОВА *hm*

ИВ. № ПОДЛ. ПОДАНО И ДАТА ВЗЯТ. ИВ. №



Поз.	НАИМЕНОВАНИЕ	КОЛ.	ОБОЗНАЧЕНИЕ ДОКУМЕНТА
1	СЕТКА С 57	1	1.089.1-2.2-1-43
2	С 60	1	- 44
3	С 64	3	- 45
4	С 48	3	1.289.1-2.2-1-34
5	ПЕТАЯ П 1	4	- 37

1. УЗЕЛ I см. 1.289.1-2.2-1-д.

2. МАССА БАВКА 57, 54 КГ.

1.089.1-2.2-1-16

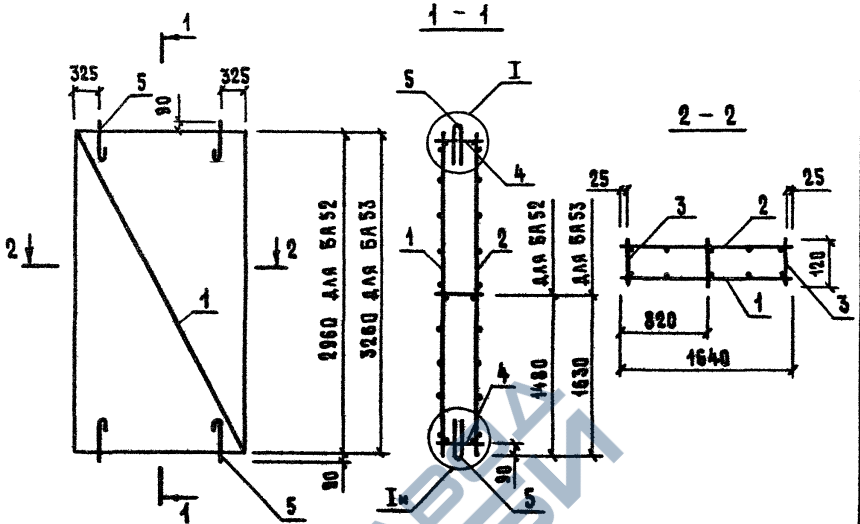
ИВ. № ПОДЛ. ПОДПИСЬ И ДАТА ВЗЯМ. ИВ. №

НАЧ. ОТД.	ГРИШИН	<i>[Signature]</i>
Н. КОНТР.	НЕКРИТИН	<i>[Signature]</i>
ГИП	НЕКРИТИН	<i>[Signature]</i>
ИНЖ.	МЕРЕНЧИКОВА	<i>[Signature]</i>

БЛОК АРМАТУРНЫЙ
БА 51

СТАДИЯ	ЛИСТ	ЛИСТОВ
Р		1

ГИПРОНИИЗДРАВ



МАРКА БЛОКА	ГОС.	НАИМЕНОВАНИЕ	КОЛ.	ОБОЗНАЧЕНИЕ ДОКУМЕНТА	МАССА БЛОКА, КГ
БА 52	1	СЕТКА С 63	1	1.089.1-2.2-1-47	42,70
	2	С 67	1	- 48	
	3	С 61	3	- 45	
	4	С 62	3	- 46	
	5	ПЕТЛЯ П1	4	1.289.1-2.2-1-37	
БА 53	1	СЕТКА С 64	1	1.089.1-2.2-1-47	45,69
	2	С 68	1	- 48	
	3	С 38	3	1.289.1-2.2-1-31	
	4	С 62	3	1.089.1-2.2-1-46	
	5	ПЕТЛЯ П1	4	1.289.1-2.2-1-37	

Узел I см. 1.289.1-2.2-2-1-д

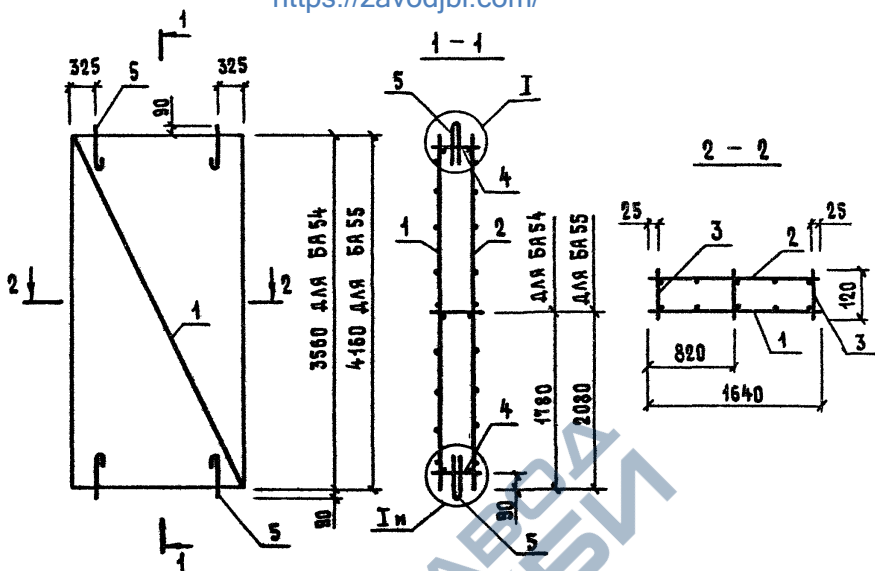
1.089.1-2.2-1-17

ИВ. И ПОДА. ПОДПИСЬ И ДАТА ВЗЯМ. ИВ. И

НАЧ.ОТД.	Гришин	<i>Grishin</i>
И.КОНТР.	Некритин	<i>Nekritin</i>
ГИП	Некритин	<i>Nekritin</i>
ИНЖ.	Меренчикова	<i>Merenchikova</i>

БЛОК АРМАТУРНЫЙ
БА 52, БА 53

СТАДИЯ	ЛИСТ	ЛИСТОВ
Р		1
ГИПРОНИИЗДРАВ		



МАРКА БЛОКА	Поз.	НАИМЕНОВАНИЕ	КОЛ.	ОБОЗНАЧЕНИЕ ДОКУМЕНТА	МАССА БЛОКА, КГ
БА 54	1	СЕТКА С 65	1	1.089.1-2.2-1-47	49,29
	2	С 69	1	- 48	
	3	С 39	3	1.289.1-2.2-1-31	
	4	С 62	3	1.089.1-2.2-1-46	
	5	ПЕТАЯ П1	4	1.289.1-2.2-1-37	
БА 55	1	СЕТКА С 66	1	1.089.1-2.2-1-47	66,72
	2	С 70	1	- 48	
	3	С 40	3	1.289.1-2.2-1-31	
	4	С 62	3	1.089.1-2.2-1-46	
	5	ПЕТАЯ П2	4	1.289.1-2.2-1-37	

Узел I см. 1.289.1-2.2-1-А

1.089.1-2.2-1-18

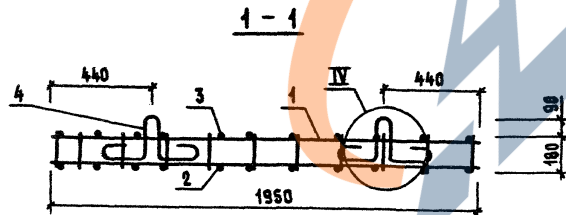
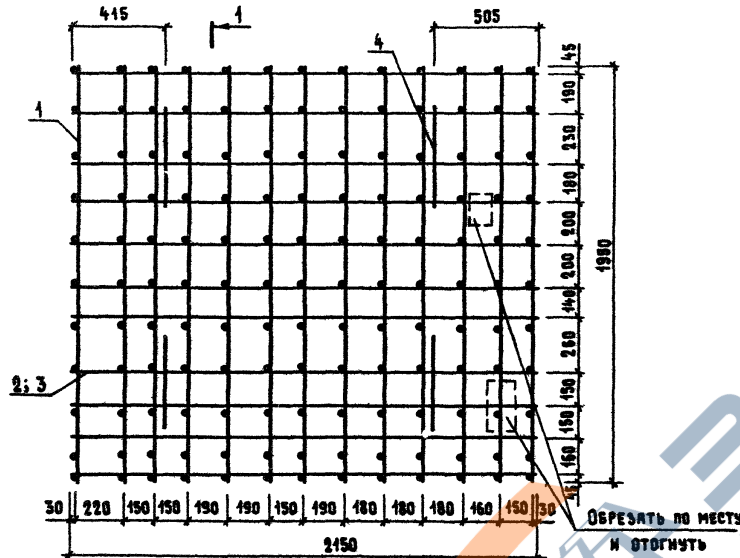
ИНВ. И ПОДА. ПОДАНИЕ И ДАТА ВЗАМ. ИНВ. Ж

И.О. ПОДА.	ГРИШИН	<i>[Signature]</i>
Н.КОНТР.	НЕКРИТИН	<i>[Signature]</i>
ГИП	НЕКРИТИН	<i>[Signature]</i>
И.КЖ.	МЕРЕНЧИКОВА	<i>[Signature]</i>

БЛОК АРМАТУРНЫЙ
БА 54 БА 55

СТАДИЯ	ЛИСТ	ЛИСТОВ
Р	1	1
ГИПРОНИЗДРАВ		

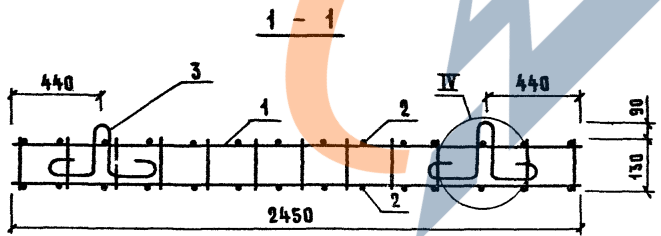
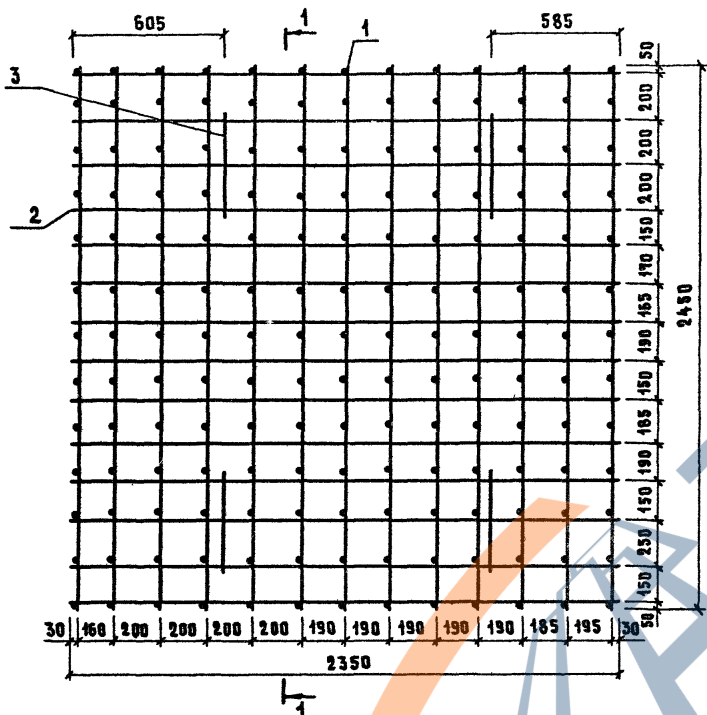
Поз.	НАИМЕНОВАНИЕ	КОЛ.	ОБОЗНАЧЕНИЕ ДОКУМЕНТА
1	СЕТКА С 130	13	1.089.1-2.2-1-70
2	Ф 14 АШ, С=2150; 2,60 кг	11	БЕЗ ЧЕРТ.
3	Ф 8 АШ, С=2150; 0,85 кг	11	БЕЗ ЧЕРТ.
4	ПЕЛЯ ПЗ	4	1.089.1-2.2-1-73



1. Арматура: класса А-III по ГОСТ 5781-82.
2. Технические требования см. 1.089.1-2.2-1-ТТ.
3. Узел IV см. 1.089.1-2.2-1-22.
4. Масса блока 89,92 кг.

Имя, ф. подд., Подпись и дата
Взам. инв. №

				1.089.1-2.2-1-19		
				Блок арматурный		
				БА 56		
Нач. отд.	Гришин			Стадия	Инст	Листов
Н. контр.	Мекритин			Р		1
Гип.	Мекритин			ГИПРОНИЗДРАВ		
Ижк.	Меренчикова					



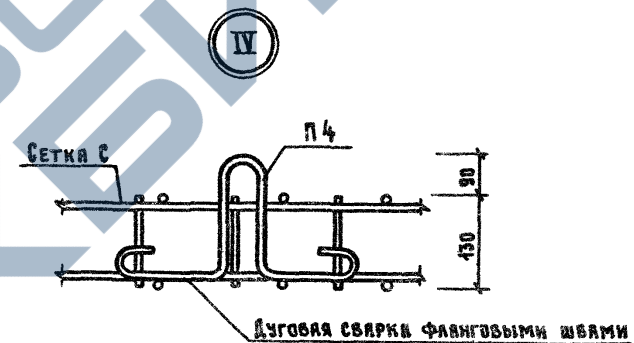
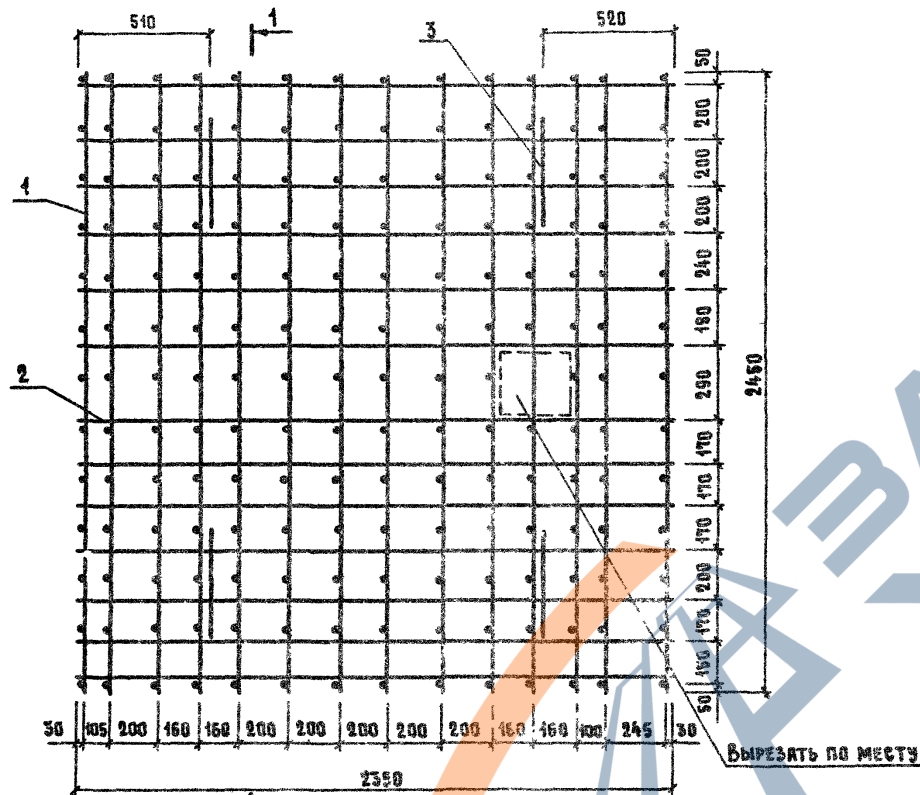
Поз.	НАИМЕНОВАНИЕ	КОЛ.	ОБЪЯЗАНИЕ ДОКУМЕНТА
1	СЕТКА С 132	13	1.089.1-2.2-1-72
2	∅ 8 АIII, L=2350; 0,93 кг	28	БЕЗ ЧЕРТ.
3	ПЕТЛЯ П4	4	1.089.1-2.2-1-73

1. АРМАТУРА: КЛАССА А-III ПО ГОСТ 5781-82.
2. ТЕХНИЧЕСКИЕ ТРЕБОВАНИЯ СМ. 1.089.1-2.2-1-ТТ.
3. УЗЕЛ IV СМ. 1.089.1-2.2-1-22.
4. МАССА БЛОКА 61,61 КГ.

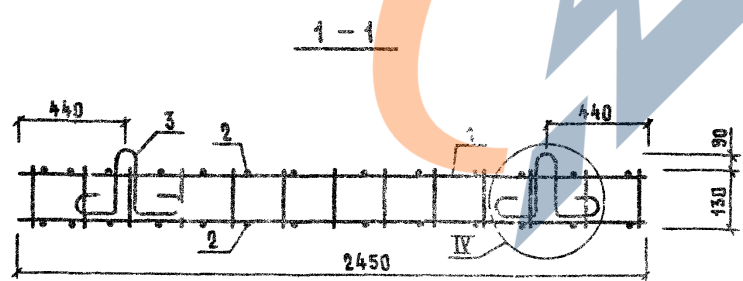
ИМЬ. И ПОДП. ПОДАРИТЬ И ДАТА ВЗАР. ИМЬ. И

				1.089.1-2.2-1-21			
ИМЬ. И ПОДП.	ПОДАРИТЬ И ДАТА	ВЗАР. ИМЬ. И		БЛОК АРМАТУРНЫЙ БЛ 58	СТАНЦИЯ	ЛИСТ	ЛИСТОВ
					Р		1
ИМЬ. И ПОДП.	ПОДАРИТЬ И ДАТА	ВЗАР. ИМЬ. И			ГИПРОНИЗДРАВ		
ИМЬ. И ПОДП.	ПОДАРИТЬ И ДАТА	ВЗАР. ИМЬ. И					

Поз.	НАИМЕНОВАНИЕ	КОЛ.	ОБОЗНАЧЕНИЕ ДОКУМЕНТА
1	СЕТКА С 132	14	1.089.1-2.2-1-72
2	∅ 8 АШ, $\rho=2350$; 0,93 кг	26	БЕЗ ЧЕРТ.
3	ПЕТЛЯ П4	4	1.089.1-2.2-1-73



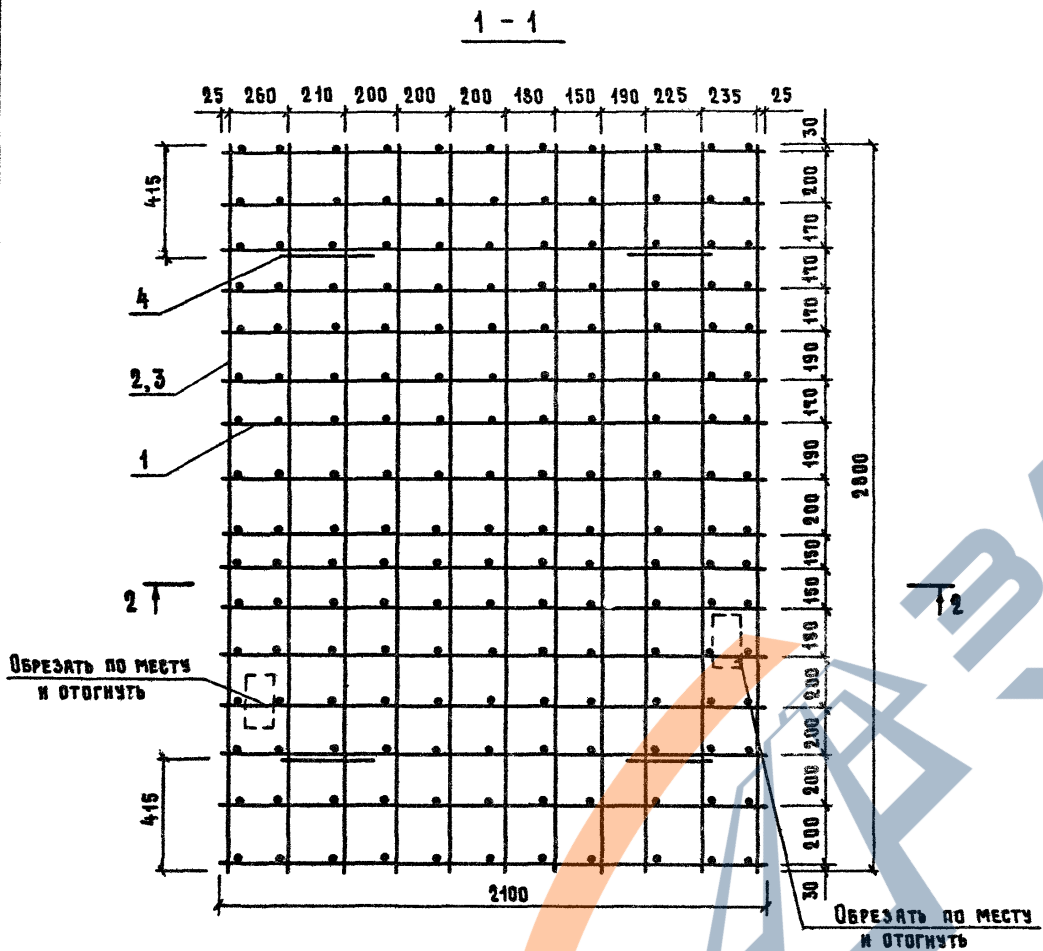
1. АРМАТУРА: КЛАССА А-III ПО ГОСТ 5761-82.
2. ТЕХНИЧЕСКИЕ ТРЕБОВАНИЯ СМ. 1.089.1-2.2-1-ТТ.
3. МАССА БЛОКА 62,11 КГ.



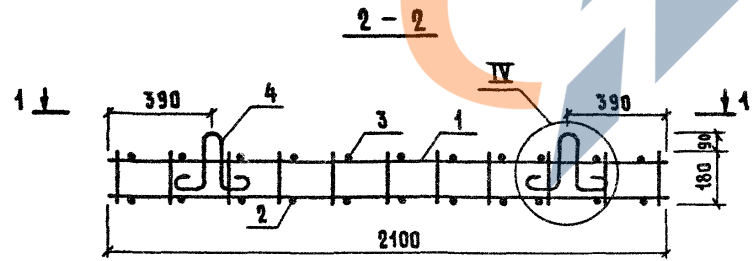
Имя, К. ПОДА. ПОДПИСЬ И ДАТА БЗАР. ИМВ. К

				1.089.1-2.2-1-22			
Имя, К. ПОДА.	ПОДПИСЬ И ДАТА	БЗАР. ИМВ. К		БЛОК АРМАТУРНЫЙ БА 59	Стандия	Лист	Листов
					Р	1	1
					ГИПРОНИЗДРАЗ		

Поз.	НАИМЕНОВАНИЕ	КОЛ.	ОБОЗНАЧЕНИЕ ДОКУМЕНТА
1	СЕТКА С 133	16	1.089.1-2.2-1-71
2	∅ 14 АШ, l = 2800; 3,38 кг	11	БЕЗ ЧЕРТ.
3	∅ 8 АШ, l = 2800; 1,11 кг	11	БЕЗ ЧЕРТ.
4	ПЕТЛЯ ПЗ	4	1.089.1-2.2-1-73



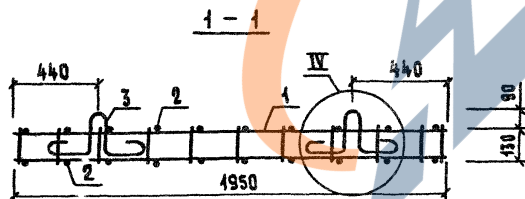
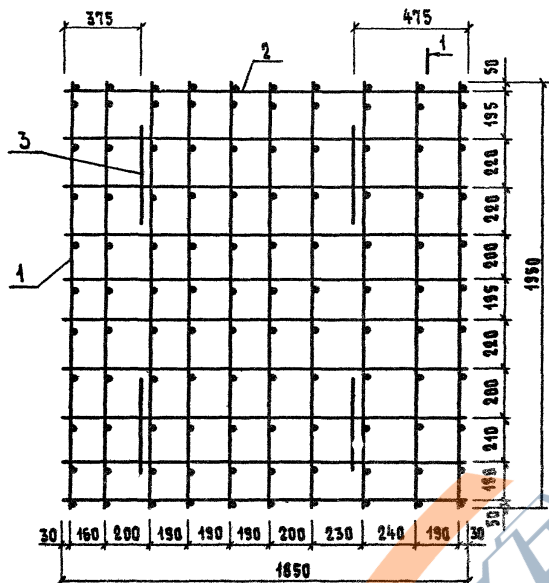
1. АРМАТУРА: КЛАССА А-III ПО ГОСТ 5781-82.
2. ТЕХНИЧЕСКИЕ ТРЕБОВАНИЯ СМ. 1.089.1-2.2-1-ТТ.
3. УЗЕЛ IV СМ. 1.089.1-2.2-1-22.
4. МАССА БЛОКА 115,89 КГ.



ИВБ. № ПОДАК. ПОДПИСЬ И ДАТА
БЗЯМ. ИВБ. №

			1.089.1-2.2-1-23			
НАЧ. ОТД.	ГРИШИН	<i>[Signature]</i>	БЛОК АРМАТУРНЫЙ БА 60	СТАДИЯ	ЛИСТ	ЛИСТОВ
И. КОНТР.	НЕКРИТИН	<i>[Signature]</i>		Р		1
ГИП	НЕКРИТИН	<i>[Signature]</i>		ГИПРОНИЗДРАВ		
ИНЖ.	МЕРЕНЧИКОВА	<i>[Signature]</i>				

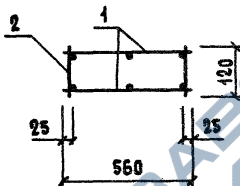
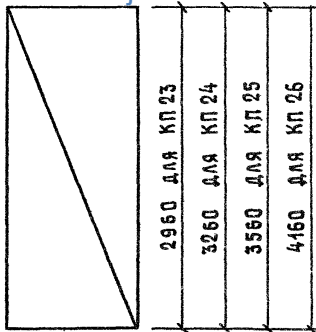
Поз.	НАИМЕНОВАНИЕ	Кол.	ОБОЗНАЧЕНИЕ ДОКУМЕНТА
1	Сетка С 134	40	1.089.1-2.2-1-72
2	∅ 8 АШ, ρ=1850; 0,73 кг	20	БЕЗ ЧЕРТ.
3	Петля П4	4	1.089.1-2.2-1-73



1. Арматура: класс А-III по ГОСТ 5781-82.
2. Технические требования см. 1.089.1-2.2-1-ТТ.
3. Узел IV см. 1.089.1-2.2-1-22.
4. Масса блока 38,30 кг.

Имя, инициалы, Подпись и дата, Взам. инв. №

			1.089.1-2.2-1-24			
Имя	Подпись	Дата	БЛОК АРМАТУРНЫЙ БА 61	Стандия	Лист	Листов
Имя	Подпись	Дата		Р	1	1
Имя	Подпись	Дата		ГИПРОНИИЗДРАВ		
Имя	Подпись	Дата				

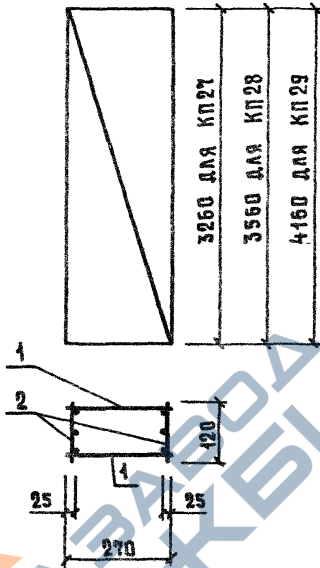


МАРКА КАРКАСА	ПОЗ.	НАИМЕНОВАНИЕ	КОЛ.	ОБОЗНАЧЕНИЕ ДОКУМЕНТА	МАССА КАРКАСА, КГ
КП 23	1	СЕТКА С 71	2	1.089. 1-2.2-1-49	29,88
	2	С 97	2	- 56	
КП 24	1	СЕТКА С 72	2	1.089. 1-2.2-1-49	32,80
	2	С 4	2	1.289. 1-2.2-1-17	
КП 25	1	СЕТКА С 73	2	1.089. 1-2.2-1-49	35,90
	2	С 5	2	1.289. 1-2.2-1-17	
КП 26	1	СЕТКА С 74	2	1.089. 1-2.2-1-49	41,92
	2	С 6	2	1.289. 1-2.2-1-17	

Инв. № подл. Подпись и дата Взам. инв. №

1.089. 1- 2.2 - 1-26

ИЗЧ. ОТД.	ГРИШИН	<i>ge</i>	КАРКАС ПРОСТРАНСТВЕННЫЙ	СТАДИЯ	ЛИСТ	ЛИСТОВ	
Н. КОНТР.	НЕКРИТКИ	<i>ce</i>		Р		1	
ГИП	НЕКРИТКИ	<i>ce</i>		КП 23	ГИПРОНИИЗДРАВ		
ИНЖ.	МЕРЕЧНИКОВА	<i>mf</i>		КП 26			



МАРКА КАРКАСА	ПОЗ.	НАИМЕНОВАНИЕ	КОЛ.	ОБОЗНАЧЕНИЕ ДОКУМЕНТА	МАССА КАРКАСА, КГ
КП 27	1	СЕТКА С 79	2	1.089.1-2.2-1- 51	43,94
	2	С 90	2	- 54	
КП 28	1	СЕТКА С 80	2	- 51	48,02
	2	С 91	2	- 54	
КП 29	1	СЕТКА С 81	2	- 51	56,10
	2	С 92	2	- 54	

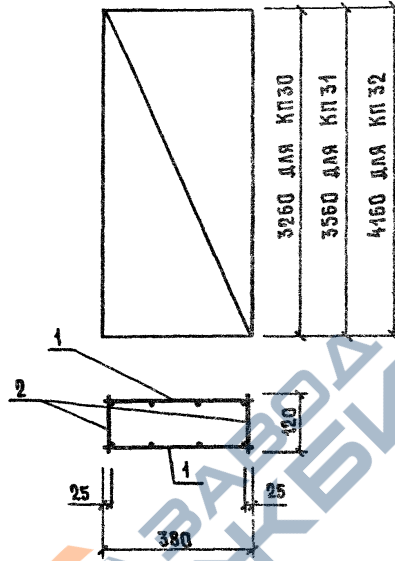
ИВ. Л. ПОДА | ПОДПИСЬ И ДАТА | Б.ЗАР. ИИ.Н.

1.089.1 - 2.2 - 1-27

НАЧ. ОТД.	ГРИШИН	<i>[Signature]</i>
Н. КОНТР.	НЕКРИТИН	<i>[Signature]</i>
ГИП.	НЕКРИТИН	<i>[Signature]</i>
ИНЖ.	МЕРЕНЧИКОВА	<i>[Signature]</i>

КАРКАС ПРОСТРАНСТВЕННЫЙ
КП 27 ... КП 29

СТАДИЯ	ЛИСТ	ЛИСТОВ
Р		1
ГИПРОНИЗДРАВ		



МАРКА КАРКАСА	ПОЗ.	НАИМЕНОВАНИЕ	КОД.	ОБОЗНАЧЕНИЕ ДОКУМЕНТА	МАССА КАРКАСА, КГ
КП 30	1	СЕТКА С82	2	1.089.1-2.2-1-52	32,72
	2	С4	2	1.289.1-2.2-1-17	
КП 31	1	СЕТКА С83	2	1.089.1-2.2-1-52	35,78
	2	С5	2	1.289.1-2.2-1-17	
КП 32	1	СЕТКА С84	2	1.089.1-2.2-1-52	41,78
	2	С6	2	1.289.1-2.2-1-17	

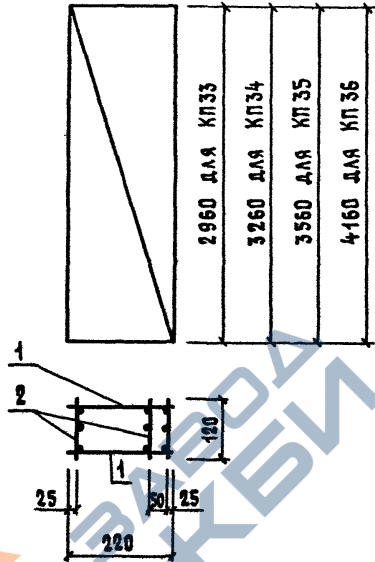
ИНВ. № ПОДА. ПОДПИСЬ И ДАТА БЪЛГАР. ИНВ. №

1.089.1-2.2-1-08

НАЧ.ОТД.	ГРИШИН	<i>[Signature]</i>
И.КОНТР.	НЕКРИТИН	<i>[Signature]</i>
ГИП	НЕКРИТИН	<i>[Signature]</i>
ИНЖ.	МЕРЕЧНИКОВА	<i>[Signature]</i>

КАРКАС ПРОСТРАНСТВЕННЫЙ
КП30... КП32

СТАДИЯ	ЛИСТ	ЛИСТОВ
Р		1
ГИПРОНИИЗДРАЕ		



МАРКА КАРКАСА	Поз.	НАИМЕНОВАНИЕ	КОЛ.	ОБОЗНАЧЕНИЕ ДОКУМЕНТА	МАССА КАРКАСА, КГ
КП 33	1	СЕТКА С 85	2	1.089.1-2.2-1 - 53	38, 79
	2	С 89	3	- 54	
КП 34	1	СЕТКА С 86	2	- 53	42, 67
	2	С 90	3	- 54	
КП 35	1	СЕТКА С 87	2	- 53	46, 63
	2	С 91	3	- 54	
КП 36	1	СЕТКА С 88	2	- 53	54, 47
	2	С 92	3	- 54	

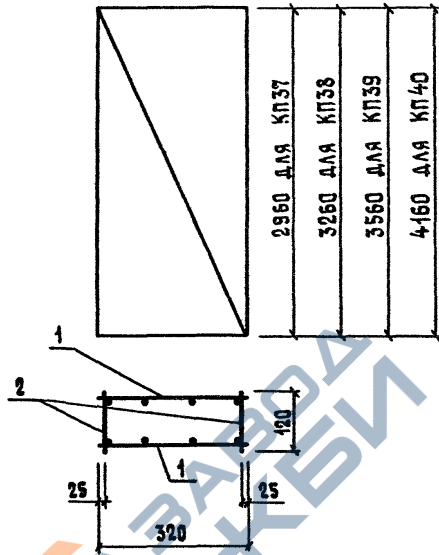
ИНВ. № ПОДА. ПОДАПСЬ И ДАТА ВЗАМ. ИНВ. №

1.089.1-2.2-1-29

НАЧ. ОТА.	ГРИШИН	
Н. КОНТР.	НЕКРИТИН	
ГИП	НЕКРИТИН	
ИНЖ.	МЕРЕНЧИКОВА	

КАРКАС ПРОСТРАНСТВЕННЫЙ
КП33 ... КП36
<https://zavodjbi.com/>

СТАДИЯ	ЛИСТ	ЛИСТОВ
Р		1
ГИПРОНИИЗДРАВ		



МАРКА КАРКАСА	Поз.	НАИМЕНОВАНИЕ	Кол.	ОБОЗНАЧЕНИЕ ДОКУМЕНТА	МАССА КАРКАСА, КГ
КП 37	1	СЕТКА С 93	2	1.089.1-2.2-1-55	29,36
	2	С 97	2	- 56	
КП 38	1	СЕТКА С 94	2	- 55	32,28
	2	С 4	2	1.289.1-2.2-1-17	
КП 39	1	СЕТКА С 95	2	1.089.1-2.2-1-55	35,28
	2	С 5	2	1.289.1-2.2-1-17	
КП 40	1	СЕТКА С 96	2	1.089.1-2.2-1-55	24,20
	2	С 6	2	1.289.1-2.2-1-17	

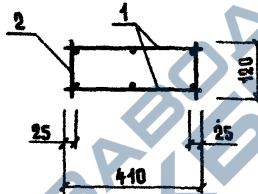
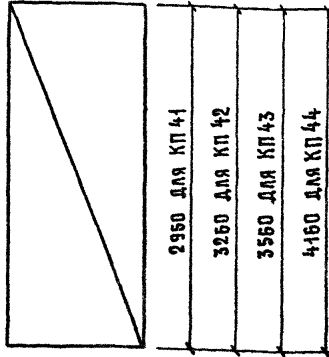
ИВ. К. ПОДАЛ. ПОДПИСЬ И ДАТА ВЗАМ. ИВ. К.

1.089.1-2.2-1-30

НАЧ. ОД.	ГРИШИН	<i>GR</i>
И. КОНТР.	НЕКРИТИН	<i>NE</i>
ГИП	НЕКРИТИН	<i>NE</i>
ИНЖ.	МЕРЕЖНИКОВА	<i>ME</i>

КАРКАС ПРОСТРАНСТВЕННЫЙ
КП 37... КП 40

СТАДИЯ	ЛИСТ	ЛИСТОВ
Р		1
ГИПРОНИИЗДРАВ		

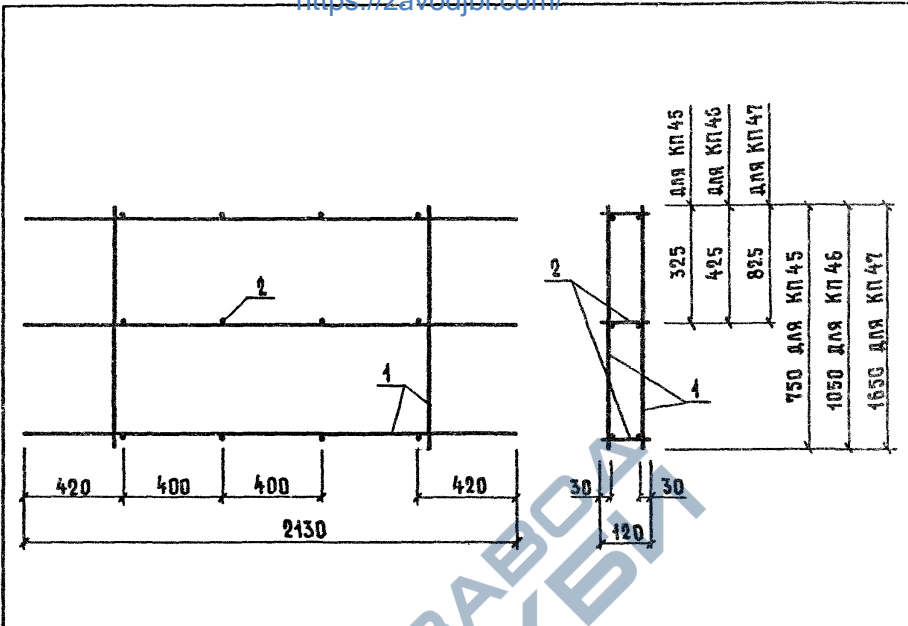


МАРКА КАРКАСА	ПОЗ.	НАИМЕНОВАНИЕ	КОЛ.	ОБОЗНАЧЕНИЕ ДОКУМЕНТА	МАССА КАРКАСА, КГ
КП 41	1	СЕТКА С 98	2	1.089.1-2.2-1-57	28,84
	2	С 97	2	- 56	
КП 42	1	СЕТКА С 99	2	1.089.1-2.2-1-57	31,68
	2	С 4	2	1.289.1-2.2-1-17	
КП 43	1	СЕТКА С 100	2	1.089.1-2.2-1-57	34,64
	2	С 5	2	1.289.1-2.2-1-17	
КП 44	1	СЕТКА С 101	2	1.089.1-2.2-1-57	40,46
	2	С 6	2	1.289.1-2.2-1-17	

КВ. № ПОДЛ. ПЕЧАТЬ И ДАТА ВЗЯТИЯ ИНВ. №

1.089.1-2.2-1-31				
------------------	--	--	--	--

НАЧ. ОТД.	ГРИШИН	<i>[Signature]</i>	КАРКАС ПРОСТРАНСТВЕННЫЙ КП 41...КП 44	СТАДИЯ	АНСТ	ЛИСТОВ
Н. КОНТР.	НЕКРИТИН	<i>[Signature]</i>		Р		1
ГИП	НЕКРИТИН	<i>[Signature]</i>		ГИПРОНИЗДРАВ		
ИНЖ.	МЕРЕНЧКОВА	<i>[Signature]</i>				



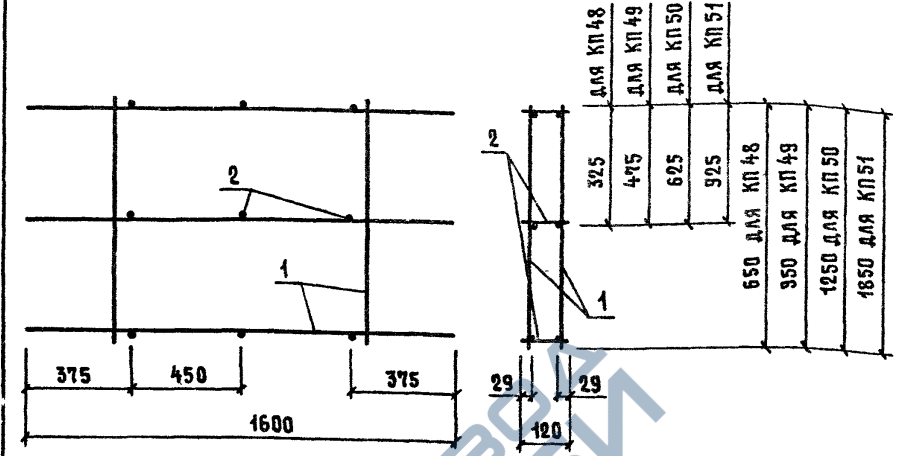
МАРКА КАРКАСА	Поз.	НАИМЕНОВАНИЕ	КОЛ.	ОБЪЯЗНАНИЕ ДОКУМЕНТА	МАССА КАРКАСА, КГ
КП 45	1	СЕТКА С 102	2	1.089.1-2.2-1-58	16,80
	2	Ф БА I, $\rho=120$; 0,027 кг	12	БЕЗ ЧЕРТ.	
КП 46	1	СЕТКА С 103	2	1.089.1-2.2-1-58	20,74
	2	Ф БА I, $\rho=120$; 0,027 кг	12	БЕЗ ЧЕРТ.	
КП 47	1	СЕТКА С 104	2	1.089.1-2.2-1-58	31,30
	2	Ф БА I, $\rho=120$; 0,027 кг	12	БЕЗ ЧЕРТ.	

1. АРМАТУРА: КЛАССА А-I ПО ГОСТ 5781-82.
2. ТЕХНИЧЕСКИЕ ТРЕБОВАНИЯ СМ. 1.089.1-2.2-1-77

1.089.1-2.2-1-32

Имя и подл. Подпись и дата Взам. инв. №

Имя и подл.	Подпись и дата	Взам. инв. №	Каркас пространственный		Стандия	Лист	Лист	В
Имя и подл.	Подпись и дата	Взам. инв. №	КП 45 ... КП 47		Р			
Имя и подл.	Подпись и дата	Взам. инв. №	https://zavodjbi.com/		ГИПРОНИЗДРАЧЪ			



МАРКА КАРКАСА	Поз.	НАИМЕНОВАНИЕ	Кол.	ОБОЗНАЧЕНИЕ ДОКУМЕНТА	МАССА КАРКАСА, КГ
КП 48	1	СЕТКА С 105	2	1.089.1-2.2-1-59	8,58
	2	∅6 А I, ρ=120; 0,027 кг	9	БЕЗ ЧЕРТ.	
КП 49	1	СЕТКА С 106	2	1.089.1-2.2-1-59	12,04
	2	∅6 А I, ρ=120; 0,027 кг	9	БЕЗ ЧЕРТ.	
КП 50	1	СЕТКА С 107	2	1.089.1-2.2-1-59	15,52
	2	∅6 А I, ρ=120; 0,027 кг	9	БЕЗ ЧЕРТ.	
КП 51	1	СЕТКА С 108	2	1.089.1-2.2-1-59	22,44
	2	∅6 А I, ρ=120; 0,027 кг	9	БЕЗ ЧЕРТ.	

1. Арматура: класса А-I по ГОСТ 5781-82.
2. ТЕХНИЧЕСКИЕ ТРЕБОВАНИЯ см. 1.089.1-2.2-1-ТТ.

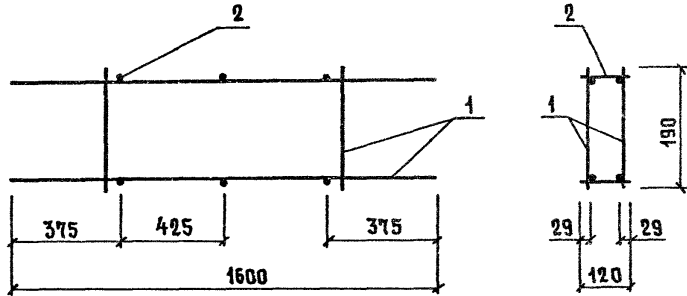
1.089.1-2.2-1-33

Инв. № подл. Подпись и дата Взам. инв. №

ИЗМ. ОТД.	ГРИШИН	<i>[Signature]</i>
Н. КОНТР.	НЕКРИТИН	<i>[Signature]</i>
ГИП	НЕКРИТИН	<i>[Signature]</i>
ИНЖ.	МЕРЕЧНИКОВА	<i>[Signature]</i>

КАРКАС ПРОСТРАНСТВЕННЫЙ
КП 48, КП 51

Стандия	Лист	Листов
Р		1
ГИПРОНИИЗДРАВ		



Поз.	НАИМЕНОВАНИЕ	КОЛ.	ОБОЗНАЧЕНИЕ ДОКУМЕНТА
1	СЕТКА С 109	2	1.089.1-2.2-1-60
2	Ø БА I, $r=120$; 0,027 кг	6	БЕЗ ЧЕРТ.

1. Арматура: класса А-I по ГОСТ 5781-82.
2. ТЕХНИЧЕСКИЕ ТРЕБОВАНИЯ СМ. 1.089.1-2.2-1-ТТ.
3. МАССА КАРКАСА 6,68 кг.

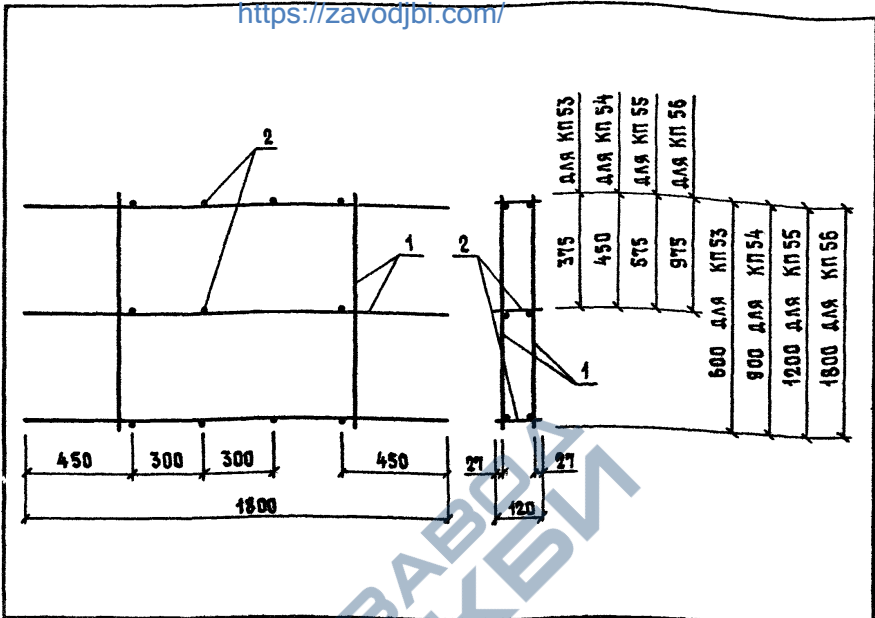
ИВ. Н. ПОДЛ. Подпись и дата
ВЗЯМ. ИВ. Н. Ю

НАЧ. ОТД.	ГРИШИН	<i>Г</i>	
Н. КОНТР.	НЕКРИТИН	<i>С</i>	
ГИП	НЕКРИТИН	<i>С</i>	
ИНЖ.	МЕРЕЧНИКОВА	<i>М</i>	

1.089.1-2.2-1-34

КАРКАС ПРОСТРАНСТВЕННЫЙ
КП 52

ОТЯДНЯ	ЛЮСТ	ЛЮСТОВ
Р		1
ГИПРОНИЗДРАЗ		



МАРКА КАРКАСА	Поз.	НАИМЕНОВАНИЕ	КОЛ.	ОБЪЯЗАНИЕ ДОКУМЕНТА	МАССА КАРКАСА, КГ
КП 53	1	СЕТКА С 110	2	1.089.1-2.2-1-61	7,60
	2	∅ 6 А I, В=120; 0,027 кг	12	БЕЗ ЧЕРТ.	
КП 54	1	СЕТКА С 111	2	1.089.1-2.2-1-61	9,84
	2	∅ 6 А I, В=120; 0,027 кг	12	БЕЗ ЧЕРТ.	
КП 55	1	СЕТКА С 112	2	1.089.1-2.2-1-61	13,48
	2	∅ 6 А I, В=120; 0,027 кг	12	БЕЗ ЧЕРТ.	
КП 56	1	СЕТКА С 113	2	1.089.1-2.2-1-61	19,34
	2	∅ 6 А I, В=120; 0,027 кг	12	БЕЗ ЧЕРТ.	

1. АРМАТУРА: КЛАССА А-I ПО ГОСТ 5781-82.
2. ТЕХНИЧЕСКИЕ ТРЕБОВАНИЯ СМ. 1.089.1-2.2-1-ТТ.

1.089.1-2.2-1-35

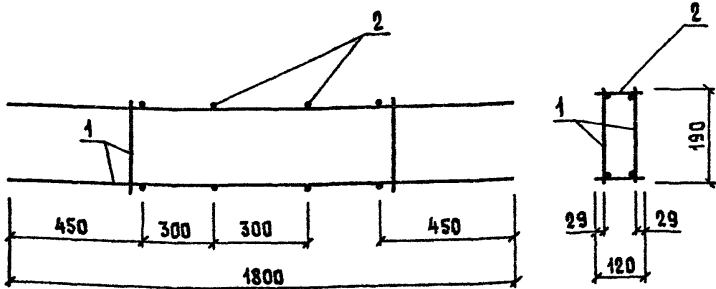
ИВ. К. ПОДЛ. ПОДПИСЬ И ДАТА ВЗАМ. ИВ. К.

ИВ. К. ПОДЛ.			
НАЧ. ОТД.	ГРИШИН	<i>[Signature]</i>	
Н. КОНТР.	НЕКРИТИН	<i>[Signature]</i>	
ГИП	НЕКРИТИН	<i>[Signature]</i>	
ИНЖ.	МЕРЕНЧИКОВА	<i>[Signature]</i>	

КАРКАС ПРОСТРАНСТВЕННЫЙ
КП 53 ... КП 56

СТАНЦИЯ	ЛИСТ	ЛИСТОВ
Р		1

ГИПРОНИИЗДРАВ



Поз.	НАИМЕНОВАНИЕ	КОЛ.	ОБОЗНАЧЕНИЕ ДОКУМЕНТА
1	СЕТКА С 114	2	1.089.1-2.2-1-62
2	Ø 6 А I, $\ell=120$; 0,027 кг	8	БЕЗ ЧЕРТ.

1. Арматура: класса А-I по ГОСТ 5781-82.
2. ТЕХНИЧЕСКИЕ ТРЕБОВАНИЯ СМ. 1.089.1-2.2-1-ТТ.
3. МАССА КАРКАСА 7,54 КГ.

1.089.1-2.2-1-36

КАРКАС ПРОСТРАНСТВЕННЫЙ

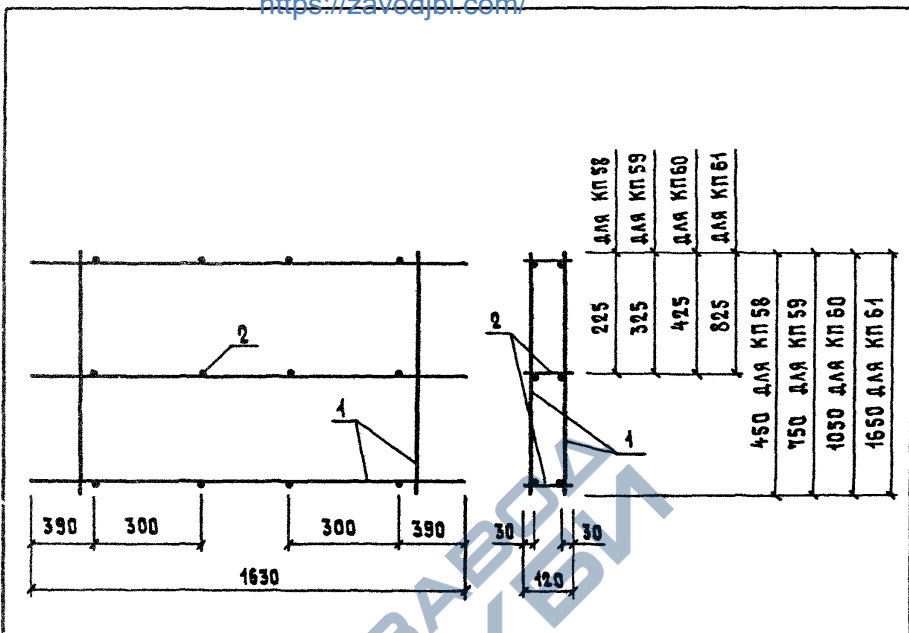
КП 57

СТАДИЯ	ЛИСТ	ЛИСТОВ
Р		1

ГИПРОНИЗДРАВ

ИМЬ. У ПОДЛ. ПОДПИСЬ И ДАТА ВЗАИМ. ИМЬ. №

НАЧ. ОУД.	ГРИШИИ	
Н. КОНТР.	НЕКРИТИИ	(S)
ГИП	НЕКРИТИИ	(S)
ИНЖ.	МЕРЕНЧИКОВА	(S)



МАРКА КАРКАСА	ПОС.	НАИМЕНОВАНИЕ	КОЛ.	ОБОЗНАЧЕНИЕ ДОКУМЕНТА	МАССА КАРКАСА, КГ
КП 58	1	СЕТКА С 115	2	1.089.1-2.2-1-63	6,86
	2	φ 6 А I, ρ=120; 0,027 кг	12	БЕЗ ЧЕРТ.	
КП 59	1	СЕТКА С 116	2	1.089.1-2.2-1-63	9,10
	2	φ 6 А I, ρ=120; 0,027 кг	12	БЕЗ ЧЕРТ.	
КП 60	1	СЕТКА С 117	2	1.089.1-2.2-1-63	11,30
	2	φ 6 А I, ρ=120; 0,027 кг	12	БЕЗ ЧЕРТ.	
КП 61	1	СЕТКА С 118	2	1.089.1-2.2-1-63	17,04
	2	φ 6 А I, ρ=120; 0,027 кг	12	БЕЗ ЧЕРТ.	

1. Арматура: класса А-I по ГОСТ 5781-82.
2. ТЕХНИЧЕСКИЕ ТРЕБОВАНИЯ СМ. 1.089.1-2.2-1-ТТ.

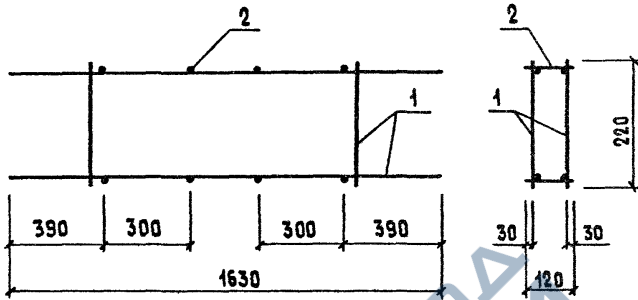
1.089.1-2.2-1-37

ИВ. КЛОВА
ПРАВИЛО И ДАТА
ВЗНГ. ИВ. Ж

ИВ. КЛОВА	ГРИШИН	<i>[Signature]</i>
Н. КОНТР.	НЕКРИТИН	<i>[Signature]</i>
ГИП	НЕКРИТИН	<i>[Signature]</i>
ИНЖ.	МЕРЕЧНИКОВА	<i>[Signature]</i>

КАРКАС ПРОСТРАНСТВЕННЫЙ
КП 58... КП 61

СТАДИЯ	ЛИСТ	ЛИСТОВ
Р		1
ГИПРОНИЗДРАВ		



Поз.	НАИМЕНОВАНИЕ	КОЛ.	ОБОЗНАЧЕНИЕ ДОКУМЕНТА
1	СЕТКА С 119	2	1.089.1-2.2-1-64
2	Ø 6 А I, $\rho = 120$; 0,027 кг	8	БЕЗ ЧЕРТ.

1. АРМАТУРА: КЛАССА А-I ПО ГОСТ 5781-82.
2. ТЕХНИЧЕСКИЕ ТРЕБОВАНИЯ СМ. 1.089.1-2.2-1-ТТ.
3. МАССА КАРКАСА 6,68 КГ.

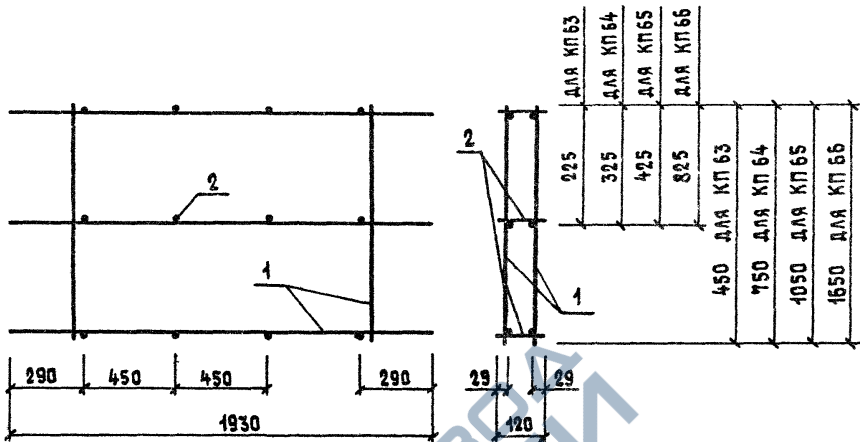
1.089.1-2.2-1-33

КАРКАС ПРОСТРАНСТВЕННЫЙ
КП 62

СТАДИЯ	ЛИСТ	ЛИСТОВ
Р		1

ГИПРОНИЗДРАБ

ИВ. К. ПОДЛ.	ПОДПИСЬ И ДАТА	ВЗАМ. ИВ. К.				
НАЧ. ОТД.	ГОИШИН	<i>[Signature]</i>				
Н. КОНТР.	НЕКРИТИН	<i>[Signature]</i>				
ГИП	НЕКРИТИН	<i>[Signature]</i>				
ИНЖ.	МЕРЕНЧИКОВА	<i>[Signature]</i>				



МАРКА КАРКАСА	Поз.	НАИМЕНОВАНИЕ	КОЛ.	ОБЗНАЧЕНИЕ ДОКУМЕНТА	МАССА КАРКАСА, кг
КП63	1	СЕТКА С 120	2	1.289.1-2.2-2-65	9,06
	2	φ 6 А I, С=120; 0,027 кг	12	БЕЗ ЧЕРТ.	
КП64	1	СЕТКА С 121	2	1.289.1-2.2-2-65	14,92
	2	φ 6 А I, С=120; 0,027 кг	12	БЕЗ ЧЕРТ.	
КП65	1	СЕТКА С 122	2	1.289.1-2.2-2-65	18,34
	2	φ 6 А I, С=120; 0,027 кг	12	БЕЗ ЧЕРТ.	
КП66	1	СЕТКА С 123	2	1.289.1-2.2-2-65	27,62
	2	φ 6 А I, С=120; 0,027 кг	12	БЕЗ ЧЕРТ.	

1. Арматура: класса А-I по ГОСТ 5781-82.

2. ТЕХНИЧЕСКИЕ ТРЕБОВАНИЯ СМ. 1.089.1-2.2-1-ТТ.

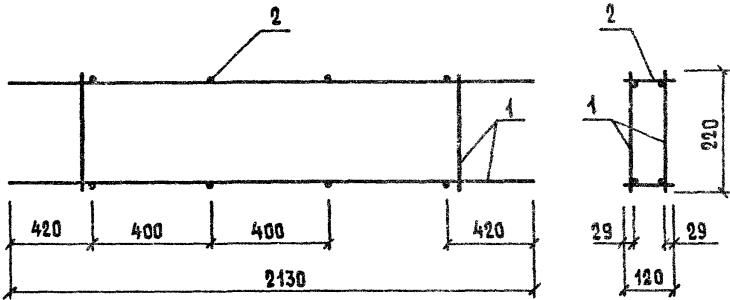
1.089.1-2.2-1-39

ИВ. УДОЛ. ПОДПИСЬ И ДАТА
ИВ. УДОЛ. ПОДПИСЬ И ДАТА
ИВ. УДОЛ. ПОДПИСЬ И ДАТА

ИВ. УДОЛ.	ПОДПИСЬ И ДАТА	ИВ. УДОЛ.	ПОДПИСЬ И ДАТА
ИВ. УДОЛ.	ПОДПИСЬ И ДАТА	ИВ. УДОЛ.	ПОДПИСЬ И ДАТА
ИВ. УДОЛ.	ПОДПИСЬ И ДАТА	ИВ. УДОЛ.	ПОДПИСЬ И ДАТА

КАРКАС ПРОСТРАНСТВЕННЫЙ
КП63 ... КП66

СТАДИЯ	ЛМСТ	ЛМСТОВ
Р		1
ГИПРОНИИЗДРАВ		

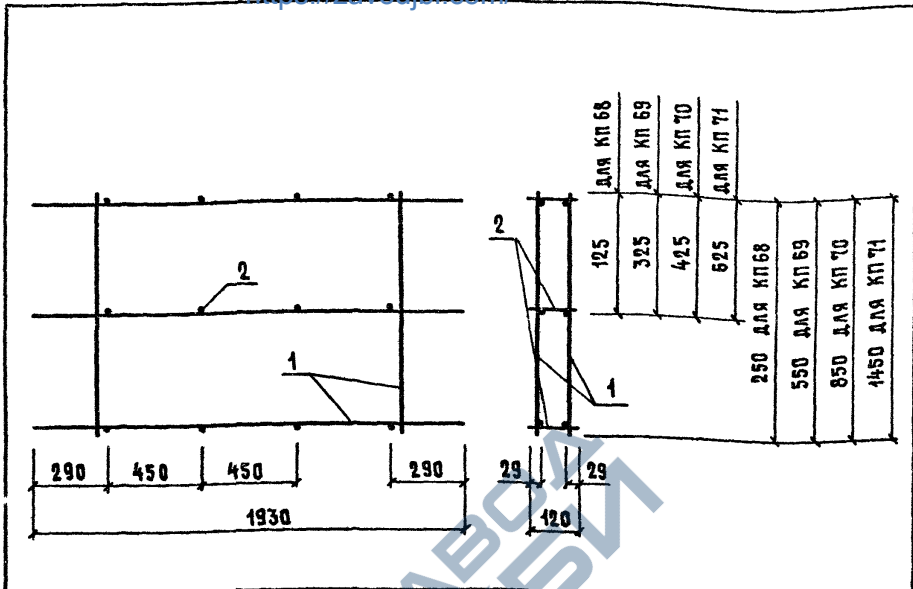


Поз.	НАИМЕНОВАНИЕ	КОЛ.	ОБОЗНАЧЕНИЕ ДОКУМЕНТА
1	СЕТКА С 124	2	1.089.1-2.2-2-66
2	φ 6 АІ, l=120; 0,027 кг	8	БЕЗ ЧЕРТ.

1. АРМАТУРА: КЛАССА А-І ПО ГОСТ 5781-82.
2. ТЕХНИЧЕСКИЕ ТРЕБОВАНИЯ СМ. 1.089.1-2.2-1-ТТ.
3. МАССА КАРКАСА 8,76 КГ.

ИНВ. № ПОДА. ПОДАПИСЬ И ДАТА
 ВЗЯТ. ИНВ. №

			1.089.1-2.2-1-ТТ			
НАЧ. ОТД.	ГРИШИН	<i>[Signature]</i>	КАРКАС ПРОСТРАНСТВЕННЫЙ КП 67 https://zavodjbi.com/	СТАНДА	АНСТ	А-СТЕС
Н. КОТР.	НЕКРИТИН	<i>[Signature]</i>		Р		1
ГИП	НЕКРИТИН	<i>[Signature]</i>		ГИПРОНИЗДРАБ		
ИНЖ.	МЕРЕНЧИКОВА	<i>[Signature]</i>				



МАРКА КАРКАСА	Поз.	НАИМЕНОВАНИЕ	Кол.	ОБОЗНАЧЕНИЕ ДОКУМЕНТА	МАССА КАРКАСА, кг
КП 68	1	СЕТКА С 129	2	1.089.1-2.2-1-69	8,80
	2	Ø 6 А I, $\rho = 120$; 0,027 кг	12	БЕЗ ЧЕРТ.	
КП 69	1	СЕТКА С 125	2	1.089.1-2.2-1-67	11,80
	2	Ø 6 А I, $\rho = 120$; 0,027 кг	12	БЕЗ. ЧЕРТ.	
КП 70	1	СЕТКА С 126	2	1.089.1-2.2-1-67	15,26
	2	Ø 6 А I, $\rho = 120$; 0,027 кг	12	БЕЗ. ЧЕРТ.	
КП 71	1	СЕТКА С 127	2	1.089.1-2.2-1-67	24,54
	2	Ø 6 А I, $\rho = 120$; 0,027 кг	12	БЕЗ ЧЕРТ.	

1. АРМАТУРА: КЛАССА А-I ПО ГОСТ 5781-82.

2. ТЕХНИЧЕСКИЕ ТРЕБОВАНИЯ СМ. 1.089.1-2.2-1-ТТ.

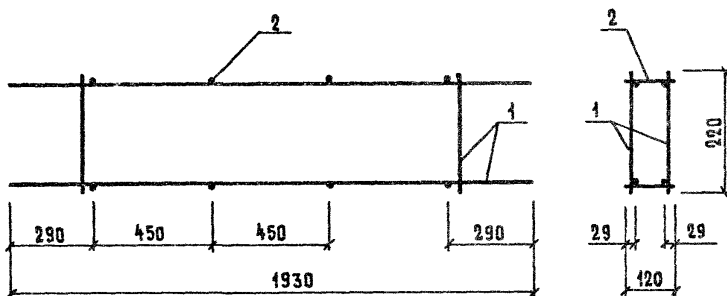
1.089.1-2.2-1-41

ИВР. № ПОДА. ПОДАНИЕ И ДАТА ВЗЛМ. ИВР. №

ИВР. № ПОДА.	ПОДАНИЕ И ДАТА	ВЗЛМ. ИВР. №
Нач. отд.	Гришин	
Н. контр.	Некритин	
Гип	Некритин	
Инж.	Меренчикова	

КАРКАС ПРОСТРАНСТВЕННЫЙ
КП68... КП71

СТАДИЯ	ЛИСТ	ЛИСТОВ
Р		1
ГИПРОНИИЗДРАВ		



Поз.	НАИМЕНОВАНИЕ	КОЛ.	ОБОЗНАЧЕНИЕ ДОКУМЕНТА
1	СЕТКА С 128	2	1.089.1-2.2-1-68
2	Ø 6 А I, $r=120$; 0,027 кг	8	БЕЗ ЧЕРТ.

1. АРМАТУРА: КЛАССА А-I ПО ГОСТ 5781-82.
2. ТЕХНИЧЕСКИЕ ТРЕБОВАНИЯ СМ. 1.089.1-2.2-1-ТТ.
3. МАССА КАРКАСА 100,97 кг.

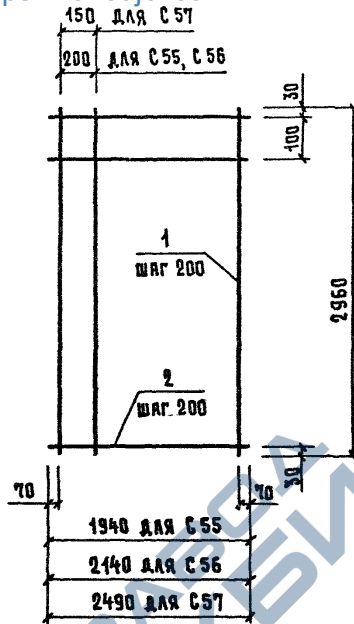
ИЗВ. № ПОДЛ.	ПОДПИСЬ И ДАТА	ВЗЯТ. ИЗВ. №

НАЧ. ОТД.	ГРИШИН		
Н. КОНТР.	НЕКРИТИН		
ГИП	НЕКРИТИН		
ИНЖ.	МЕРЕНЧИКОВА		

1.089.1-2.2-1-42

КАРКАС ПРОСТРАНСТВЕННЫЙ
КП 72

СТАДИЯ	АНСТ	АНСТ/СБ
Р		1
ГИПРОНИЗДРАВ		



МАРКА СЕТКИ	Поз.	НАИМЕНОВАНИЕ	КОЛ.	МАССА ЕД, КГ	МАССА СЕТКИ, КГ
С 55	1	∅ 8 А III , l = 2960	10	1,169	18,59
	2	6 А I , l = 1940	16	0,431	
С 56	1	∅ 8 А III , l = 2960	11	1,169	20,46
	2	6 А I , l = 2140	16	0,475	
С 57	1	∅ 8 А III , l = 2960	13	1,169	24,05
	2	6 А I , l = 2490	16	0,553	

АРМАТУРА: КЛАССА А-I и А-III по ГОСТ 5781-82

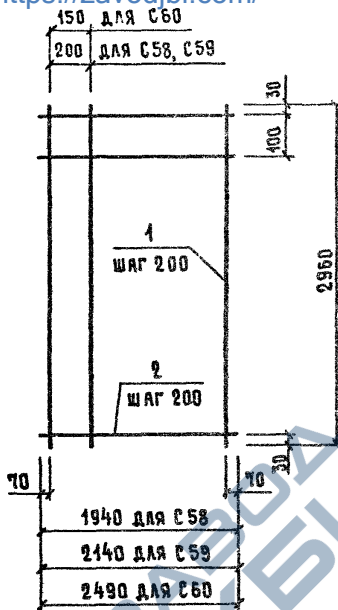
1.089.1-2.2-1-43

Изм. и подл.
Подпись и дата
Взам. инв. л.

Нач. отд.	Гришин	<i>[Signature]</i>
Н. контр.	Некритин	<i>[Signature]</i>
ГИП	Некритин	<i>[Signature]</i>
Инж.	Меренчикова	<i>[Signature]</i>

СЕТКА С 55 ... С 57

СТАДИЯ	ЛИСТ	ЛИСТОВ
Р		1
ГИПРОНИЗДРАВ		



МАРКА СЕТКИ	ПОС.	НАИМЕНОВАНИЕ	КОЛ.	МАССА ЕД., КГ	МАССА СЕТКИ, КГ
С 58	1	6 А I , $\rho = 2960$	10	0,657	13,47
	2	6 А I , $\rho = 1940$	16	0,431	
С 59	1	6 А I , $\rho = 2960$	14	0,657	14,83
	2	6 А I , $\rho = 2140$	16	0,475	
С 60	1	6 А I , $\rho = 2960$	13	0,657	17,39
	2	6 А I , $\rho = 2490$	16	0,553	

Арматура: класс А-I по ГОСТ 5781-82

1.089.1-2.2-1-44

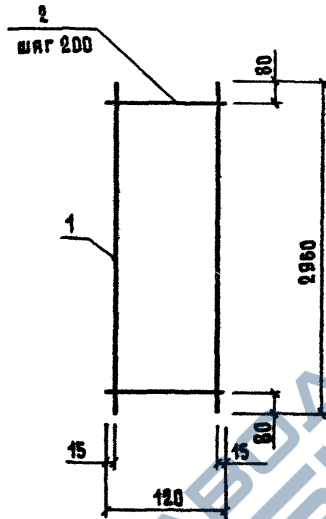
СЕТКА С58...С60

СТАДИЯ	ЛЕТ	ЛЕТ	СОС
Р			

ГИРОНИЗ ДРАЗ

ИВ. № ПОДА.	ПОДПИСЬ И ДАТА	ВЗЛМ. ИВ. №

НАЧ. ОТД.	ГРИШИН	<i>[Signature]</i>
Н. КОНТР.	НЕКРИТИН	<i>[Signature]</i>
ГИП	НЕКРИТИН	<i>[Signature]</i>
ИНЖ.	МЕРЕНЧИКОВА	<i>[Signature]</i>



Поз.	НАИМЕНОВАНИЕ	КОЛ	МАССА ЕД., КГ	МАССА СЕТКИ, КГ
1	∅ 6 АІ, С=2960	2	0,657	1,72
2	6 АІ, С=120	15	0,027	

АРМАТУРА: КЛАССА А-І ПО ГОСТ 5781-82

1.089.1-2.2-1-45

Сетка СБ1

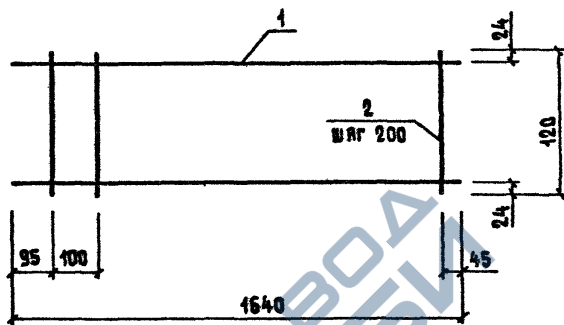
СТАНЦИЯ Лист Листов

Р 1

ГИПРОНИЗДРАВ

ИНВ. И ПОДЛ. ПОДПИСЬ И ДАТА ВЗЯТ. ИНВ. И

ИМЧ. ОТД.	ГРИШИН	<i>а</i>
И. КОНТР.	НЕКРИТИН	<i>а</i>
ГИП	НЕКРИТИН	<i>а</i>
ИНЖ.	МЕРЕНЧИКОВА	<i>а</i>



Поз.	НАИМЕНОВАНИЕ	Кол.	МАССА ЕД., КГ	МАССА СЕТКИ, КГ
1	∅ 6 А I, C=1640	2	0,364	0,97
2	6 А I, C=420	3	0,027	

АРМАТУРА: КАРСА А-I ПО ГОСТ 5781-82

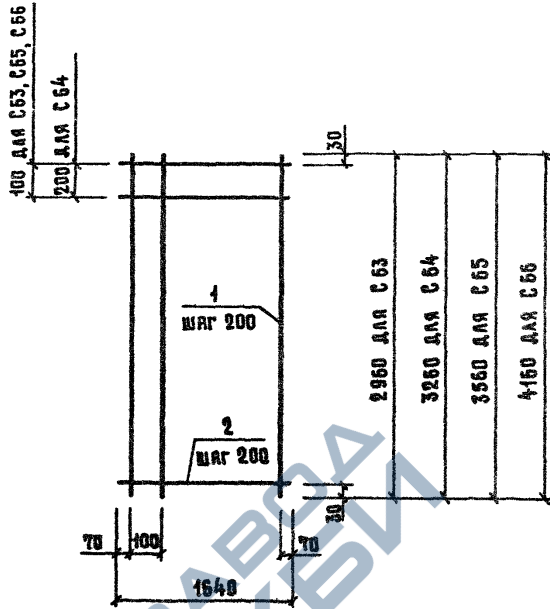
1.089.1-2.2-1-46

СЕТКА С62

СТАДИЯ	Лист	Листов
Р		1

ГИПРОНИЗДРАВ

ИЗМ. И ПОДЛ.	ПОДАКСИ И ДАТА	ВЗЯМ. ИВЗ. И
ИЗМ. ОТД.	ГРИШИН	<i>[Signature]</i>
И. КОНТР.	НЕКРИТИН	<i>[Signature]</i>
ГИП	НЕКРИТИН	<i>[Signature]</i>
ИНЖ.	МЕРЕЧКОВА	<i>[Signature]</i>



МАРКА СЕТКИ	Пос.	НАИМЕНОВАНИЕ	КОЛ.	МАССА ЕД., КГ	МАССА СЕТКИ, КГ
С63	1	∅ 8 А III, l = 2960	9	1,163	16,34
	2	6 А I, l = 1640	16	0,364	
С64	1	∅ 8 А III, l = 3260	9	1,288	17,78
	2	6 А I, l = 1640	17	0,364	
С65	1	∅ 8 А III, l = 3560	9	1,406	19,57
	2	6 А I, l = 1640	19	0,364	
С66	1	∅ 10 А III, l = 4160	9	2,567	34,11
	2	6 А I, l = 1640	22	0,364	

АРМАТУРА: КЛАССА А-I и А-III по ГОСТ 5781-82

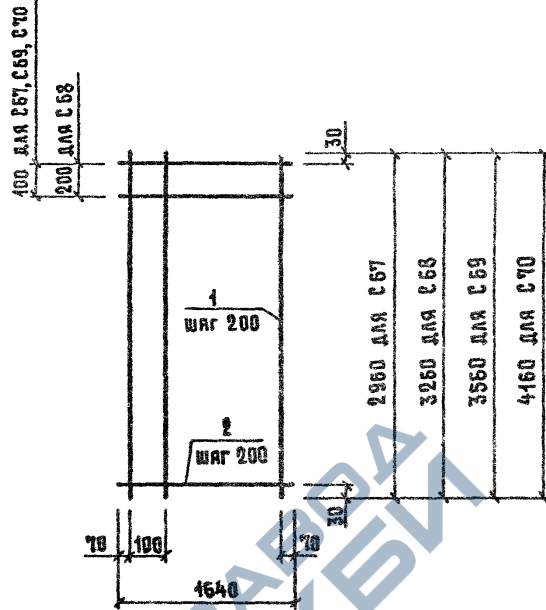
1.089.1-2.2-1-47

Инв. и подл.	Подпись и дата	Взам. инв. №

НАЧ. ОТА.	ГРИШИН	<i>[Signature]</i>
Н. КОНТР.	НЕКРИТИН	<i>[Signature]</i>
ГИП	НЕКРИТИН	<i>[Signature]</i>
ИНЖ.	МЕРЕНЧИКОВА	<i>[Signature]</i>

Сетка С63 ... С66

СТРАНА	Лист	Листов
Р		1
ГИПРОНИЗДРАВ		



МАРКА СЕТКИ	Поз.	НАИМЕНОВАНИЕ	Кол.	МАССА ЕД., КГ	МАССА СЕТКИ, КГ
С67	1	∅ 6 А I , l = 2960	9	0,657	41,74
	2	6 А I , l = 1640	16	0,364	
С68	1	∅ 6 А I , l = 3260	9	0,724	42,70
	2	6 А I , l = 1640	17	0,364	
С69	1	∅ 6 А I , l = 3560	9	0,790	44,03
	2	6 А I , l = 1640	19	0,364	
С70	1	∅ 6 А I , l = 4160	9	0,923	46,32
	2	6 А I , l = 1640	22	0,364	

АРМАТУРА: КЛАССА А-I по ГОСТ 5781-82

1.089.1-2.2-1-48

СЕТКА С67...С70

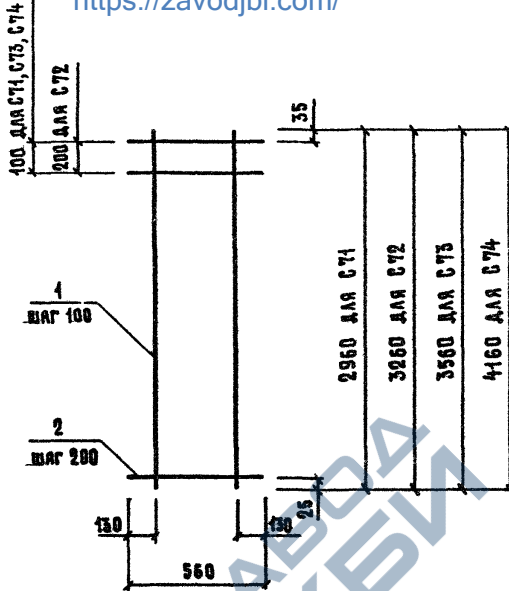
СТАДИЯ	Лист	Листов
Р		1
ГИПРОНИЧЗ ДРАВ		

Име. № подл.

ПОДПИСЬ И ДАТА

ВЗЯМ. ИМБ. К

Нач. отд.	Гришин	<i>[Signature]</i>
Н. контр.	Некритин	<i>[Signature]</i>
ГИП	Некритин	<i>[Signature]</i>
Инж.	Меремчикова	<i>[Signature]</i>



МАРКА СЕТКИ	Поз.	НАИМЕНОВАНИЕ	Кол.	МАССА ЕД., КГ	МАССА СЕТКИ, КГ
С 71	1	∅ 10 А III , l = 2960	4	1,826	9,28
	2	6 А I , l = 560	16	0,124	
С 72	1	∅ 10 А III , l = 3260	4	2,041	10,15
	2	6 А I , l = 560	17	0,124	
С 73	1	∅ 10 А III , l = 3560	4	2,196	11,14
	2	6 А I , l = 560	19	0,124	
С 74	1	∅ 10 А III , l = 4160	4	2,567	13,00
	2	6 А I , l = 560	22	0,124	

АРМАТУРА: КЛАССА А-I и А-III по ГОСТ 5781-82

1.089.1-2.2-1-49

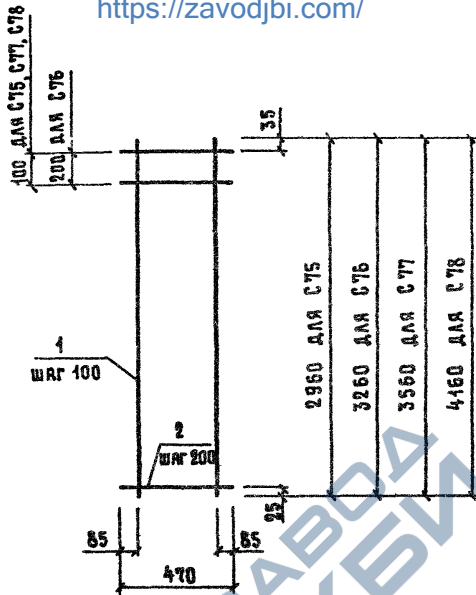
СТАДИЯ	ЛИСТ	ЛИСТОВ
Р		1

Сетка С71...С74

ГИПРОНИИЗДРАВ

ИНВ. Л. ПОДА. ПОДПИСЬ И ДАТА ВЗЯМ. ИНВ. Л.

НАЧ.ОТД.	ГРИШИН	<i>[Signature]</i>
Н.КОНТР.	НЕКРИТИН	<i>[Signature]</i>
ГИП	НЕКРИТИН	<i>[Signature]</i>
ИНЖ.	МЕРЕМЧИКОВА	<i>[Signature]</i>



МАРКА СЕТКИ	ПОС.	НАИМЕНОВАНИЕ	КОЛ.	МАССА ЕД., КГ	МАССА СЕТКИ, КГ
С 75	1	∅ 10 А III, l = 2960	4	1,825	8,96
	2	6 А I, l = 470	16	0,104	
С 76	1	∅ 10 А III, l = 3260	4	2,011	9,81
	2	6 А I, l = 470	17	0,104	
С 77	1	∅ 10 А III, l = 3560	4	2,196	10,76
	2	6 А I, l = 470	19	0,104	
С 78	1	∅ 10 А III, l = 4160	4	2,567	12,56
	2	6 А I, l = 470	22	0,104	

Арматура: класса А-I и А-III по ГОСТ 5781-82

1.089.1-2.2-1-50

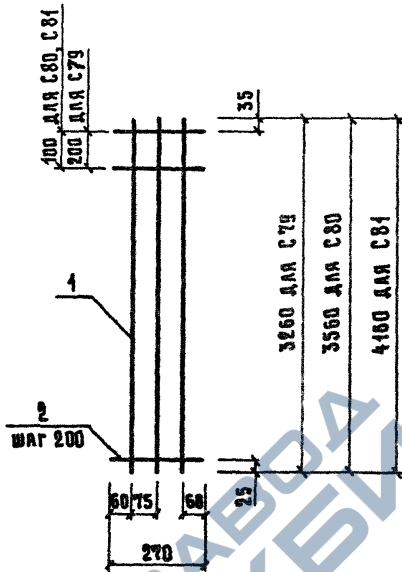
СЕТКА С75...С78

СТАДИЯ	АНЕТ	АНЕТС
Р		1

ГИПРОНИЗДРАВ

ИНВ. № ПОДЛ. ПОДПИСЬ И ДАТА ВЪЗМ. ИНВ. №

НАЧ. ОУД.	ГРИШИН	
Н. КОНТР.	НЕКРИТИН	
ГИП	НЕКРИТИН	
ИНЖ.	МЕРЕНЧИКОВА	



МАРКА СЕТКИ	Пос.	НАИМЕНОВАНИЕ	КОЛ.	МАССА ЕД., КГ	МАССА СЕТКИ, КГ
С 79	1	∅ 12 А III, ℓ = 3260	3	2,895	9,70
	2	6 А I, ℓ = 270	17	0,060	
С 80	1	∅ 12 А III, ℓ = 3560	3	3,161	10,62
	2	6 А I, ℓ = 270	19	0,060	
С 81	1	∅ 12 А III, ℓ = 4160	3	3,694	12,40
	2	6 А I, ℓ = 270	22	0,060	

АРМАТУРА: КЛАССА А-I и А-III по ГОСТ 5781-82

1.089.1-2.2-1-51

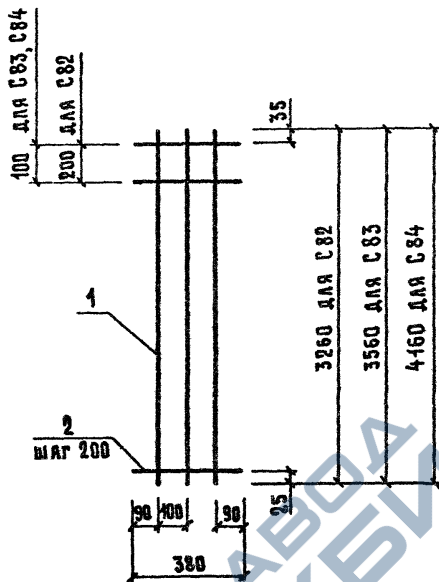
ИВ. № ПОДА. ПОДПИСЬ И ДАТА ИВЗЛ. ИВВ. №

ИВЧ. ОТД.	ГРИШИН	<i>Gr</i>
И. КОНТР.	НЕКРИТИН	<i>Ne</i>
ГИП	НЕКРИТИН	<i>Ne</i>
ИИЖ.	МЕРЕНЧИКОВА	<i>Me</i>

СЕТКА С79...С81

СТАДИЯ Лист Листов
Р 1 1

ГИПРОНИЗДРАВ



МАРКА СЕТКИ	Поз.	НАИМЕНОВАНИЕ	КОЛ.	МАССА ЕД., КГ	МАССА СЕТКИ, КГ
С82	1	∅ 12 А III , l = 3260	3	2, 895	10,11
	2	6 А I , l = 380	17	0, 084	
С83	1	∅ 12 А III , l = 3560	3	3, 161	11, 08
	2	6 А I , l = 380	19	0, 084	
С84	1	∅ 12 А III , l = 4160	3	3, 694	12, 93
	2	6 А I , l = 380	22	0, 084	

АРМАТУРА: КЛАССА А-I и А-III по ГОСТ 5781-82

1.089.1-2.2-1-52

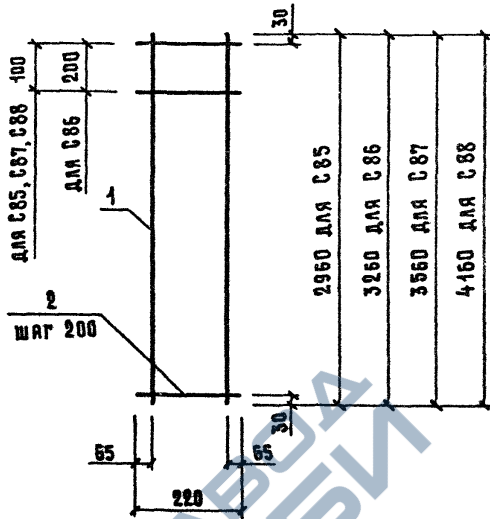
СЕТКА С82...С84

СТРАНА	Лист	Листов
Р		1

ГИПРОНИЗДРАВ

ИНВ. № ПОДЛ. ПОДПИСЬ И ДАТА
 БЭЗМ. ИНВ. №

ИНАЧ. ОТД.	ГРИШИН	<i>Grishin</i>
Н. КОНТР.	НЕКРИТИН	<i>Nekritin</i>
ГИП	НЕКРИТИН	<i>Nekritin</i>
ИНЖ.	МЕРЕНЧИКОВА	<i>Merenchikova</i>



МАРКА СЕТКИ	Пос.	НАИМЕНОВАНИЕ	Кол.	МАССА ЕД., КГ	МАССА СЕТКИ, КГ
С85	1	∅ 6 А I , l = 2960	2	0,657	2,71
	2	8 А I , l = 220	16	0,087	
С86	1	∅ 6 А I , l = 3260	2	0,724	2,93
	2	8 А I , l = 220	17	0,087	
С87	1	∅ 6 А I , l = 3560	2	0,790	3,23
	2	8 А I , l = 220	19	0,087	
С88	1	∅ 6 А I , l = 4160	2	0,923	3,76
	2	8 А I , l = 220	22	0,087	

АРМАТУРА: КЛАССА А-I ПО ГОСТ 5781-82

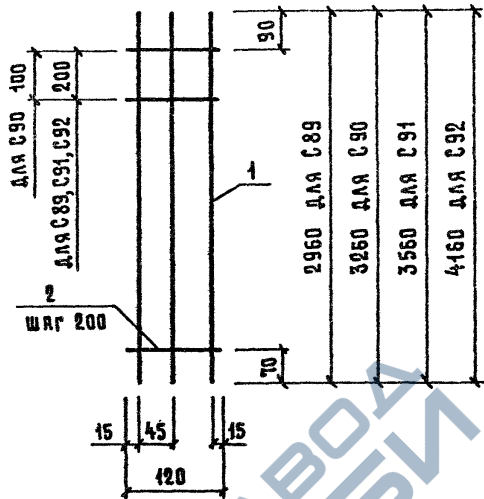
1.089.1-2.2-1-53

ИЗМ. ИЛИ ПОДПИСЬ И ДАТА	ВЗЯТ. ИЛИ И.И.
ИЗМ. ИЛИ ПОДПИСЬ И ДАТА	ВЗЯТ. ИЛИ И.И.

ИЗМ. ИЛИ ПОДПИСЬ И ДАТА	ВЗЯТ. ИЛИ И.И.
ИЗМ. ИЛИ ПОДПИСЬ И ДАТА	ВЗЯТ. ИЛИ И.И.
ИЗМ. ИЛИ ПОДПИСЬ И ДАТА	ВЗЯТ. ИЛИ И.И.
ИЗМ. ИЛИ ПОДПИСЬ И ДАТА	ВЗЯТ. ИЛИ И.И.
ИЗМ. ИЛИ ПОДПИСЬ И ДАТА	ВЗЯТ. ИЛИ И.И.

СЕТКА С85...С88

СТАДИЯ	Лист	Листов
Р		1
ГИПРОНИЗДРАВ		



МАРКА СЕТКИ	Поз.	НАИМЕНОВАНИЕ	Кол.	МАССА ЕД., КГ	МАССА СЕТКИ, КГ
С 89	1	∅ 14 А III, ℓ = 2960	3	3, 576	41, 13
	2	6 А I, ℓ = 120	15	0, 027	
С 90	1	∅ 14 А III, ℓ = 3260	3	3, 938	42, 27
	2	6 А I, ℓ = 120	17	0, 027	
С 91	1	∅ 14 А III, ℓ = 3560	3	4, 300	43, 39
	2	6 А I, ℓ = 120	18	0, 027	
С 92	1	∅ 14 А III, ℓ = 4160	3	5, 025	45, 65
	2	6 А I, ℓ = 120	21	0, 027	

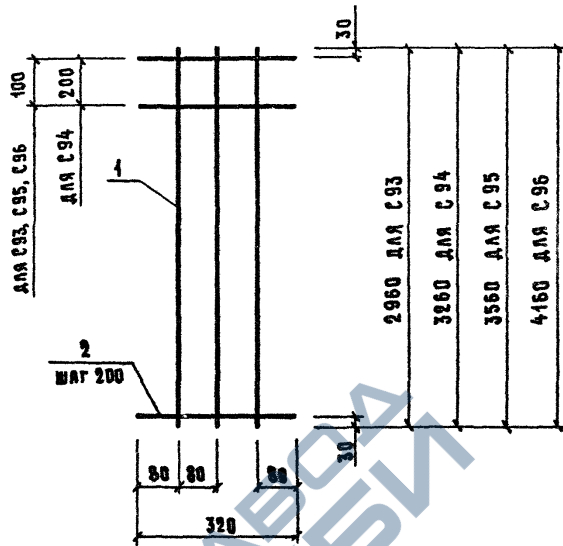
АРМАТУРА: КЛАССА А-I и А-III по ГОСТ 5781-82

1.089.1-2.2-1-54

ИЗВ. И ПОДЛ.	ПОДПИСЬ И ДАТА	ВЗЛ. ИВ. И.
ИЗЧ. ОТД.	ГРИШИН	<i>la</i>
Н. КОНТР.	НЕКРИТИН	<i>la</i>
ГИП	НЕКРИТИН	<i>la</i>
ИНЖ.	МЕРЕНЧИКОВА	<i>la</i>

СЕТКА С89...С92

СТАДИЯ	ЛИСТ	ЛИСТОВ
Р		1
ГИПРОНИЗДРАВ		



МАРКА СЕТКИ	ПОС.	НАИМЕНОВАНИЕ	КОЛ.	МАССА ЕД., КГ	МАССА СЕТКИ, КГ
С 93	1	∅ 12 А III, ℓ = 2960	3	2,628	9,02
	2	6 А I, ℓ = 320	16	0,071	
С 94	1	∅ 12 А III, ℓ = 3260	3	2,895	9,89
	2	6 А I, ℓ = 320	17	0,071	
С 95	1	∅ 12 А III, ℓ = 3560	3	3,161	10,83
	2	6 А I, ℓ = 320	19	0,071	
С 96	1	∅ 12 А III, ℓ = 4160	3	3,694	12,64
	2	6 А I, ℓ = 320	22	0,071	

Арматура: класса А-I и А-III по ГОСТ 5781-82.

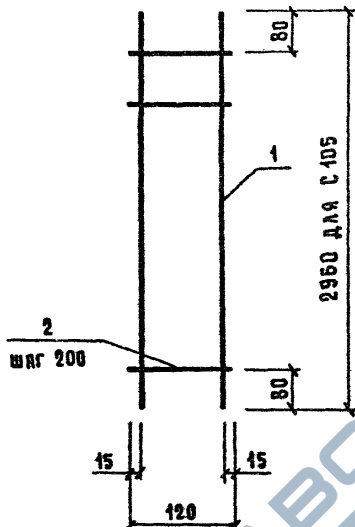
1.089.1-2.2-1-55

Инв. № подл.	Подпись и дата		Взам. инв. №

ИЗЧ. ОТД.	ГРИШИН	<i>[Signature]</i>
Н. КОНТР.	НЕКРИТИН	<i>[Signature]</i>
ГИП	НЕКРИТИН	<i>[Signature]</i>
ИНЖ.	МЕРЕНЧИКОВА	<i>[Signature]</i>

СЕТКА С93 ... С96

СТАНДА	ЛИСТ	ЛИСТОВ
Р		1
ГИПРОНИЗДРАВ		



Поз.	НАИМЕНОВАНИЕ	Кол.	МАССА ЕД., КГ	МАССА СЕТКИ, КГ
1	∅ 12 А III, ℓ = 2960	2	2,628	5,66
2	6 А I, ℓ = 120	15	0,027	

АРМАТУРА: КЛАССА А-I и А-III по ГОСТ 5781-82.

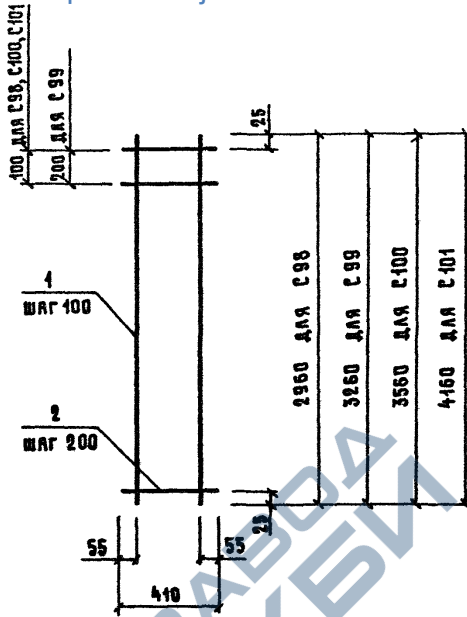
1.089.1-2.2-1-56

СЕТКА С97

СТАРНЯ	ЛИСТ	ЛИСТОВ
Р		1

ГИПРОНИЗДРАВ

ИВ. № ПОДЛ.	ПОДПИСЬ И ДАТА		ИВ. № ИВ. №
	МЯЧ. ОТД.	ГРИШИН <i>Gr</i>	
	Н. КОНТР.	НЕКРИТИН <i>Ne</i>	
	ГИП	НЕКРИТИН <i>Ne</i>	
	КНЖ.	МЕРЕНЧИКОВА <i>Me</i>	



МАРКА СЕТКИ	ПОЗ.	НАИМЕНОВАНИЕ	КОЛ.	МАССА ЕД., КГ	МАССА СЕТКИ, КГ
С 98	1	∅ 10 А III , l = 2960	4	1,826	8,76
	2	6 А I , l = 410	16	0,091	
С 99	1	∅ 10 А III , l = 3260	4	2,011	9,59
	2	6 А I , l = 410	17	0,091	
С 100	1	∅ 10 А III , l = 3560	4	2,196	10,51
	2	6 А I , l = 410	19	0,091	
С 101	1	∅ 10 А III , l = 4160	4	2,567	12,27
	2	6 А I , l = 410	22	0,091	

Арматура: класс А-I и А-III по ГОСТ 5781-82.

1.089.1-2.2-1-57

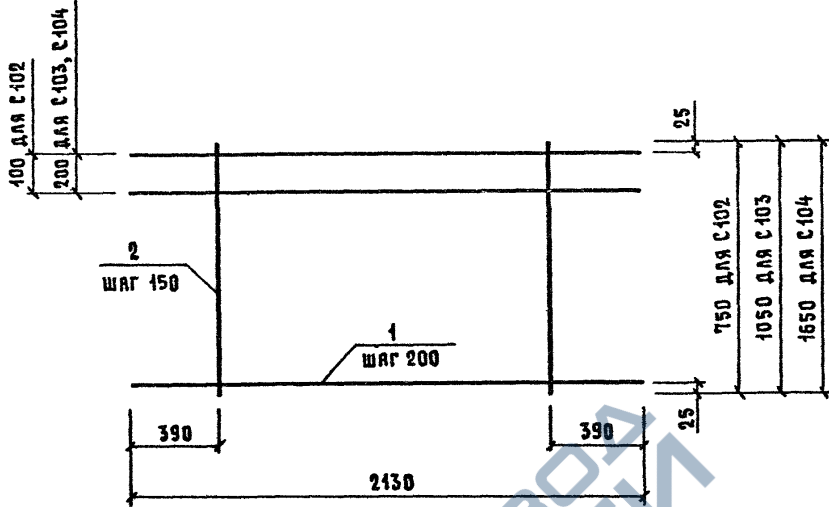
Изм. к подл.	Подпись и дата	Б.я.г. инв. №	

Нач. отд.	Гришин	<i>[Signature]</i>
Н.контр.	Некритин	<i>[Signature]</i>
ГИП	Некритин	<i>[Signature]</i>
Инж.	Меремчикова	<i>[Signature]</i>

Сетка С 98 ... С 101

Стация	Лист	Листов
Р		1

ГИПРОНИЗДРАВ



МАРКА СЕТКИ	Поз.	НАИМЕНОВАНИЕ	КОЛ.	МАССА ЕД., КГ	МАССА СЕТКИ, КГ
С 102	1	∅ 10 А III , l = 2130	5	1,314	8,24
	2	6 А I , l = 750	10	0,167	
С 103	1	∅ 10 А III , l = 2130	6	1,314	10,21
	2	6 А I , l = 1050	10	0,233	
С 104	1	∅ 10 А III , l = 2130	9	1,314	15,49
	2	6 А I , l = 1650	10	0,366	

АРМАТУРА: КЛАССА А-I и А-III по ГОСТ 5781-82.

1.089.1-2.2-1-58

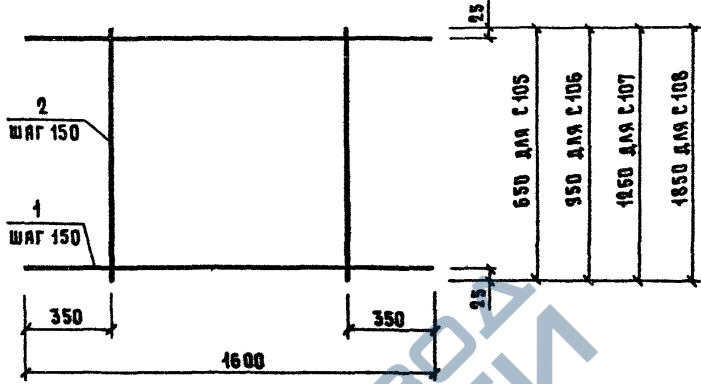
СЕТКА С 102 ... С 104

СТАДИЯ	Лист	Листов
Р		1

ГИПРОНИЗДРАВ

Имя, Ф. Подл.	Подпись и дата	Взам. инв. №

Нач. отд.	Гришин	
Н. контр.	Некритин	
Гип	Некритин	
Инж.	Меренчикова	



МАРКА СЕТКИ	ПОС.	НАИМЕНОВАНИЕ	КОЛ.	МАССА ЕД., КГ	МАССА СЕТКИ, КГ
С 105	1	∅ 8 А III , ℓ = 1600	5	0,632	4,17
	2	6 А I , ℓ = 650	7	0,144	
С 106	1	∅ 8 А III , ℓ = 1600	7	0,632	5,90
	2	6 А I , ℓ = 950	7	0,211	
С 107	1	∅ 8 А III , ℓ = 1600	9	0,632	7,64
	2	6 А I , ℓ = 1250	7	0,278	
С 108	1	∅ 8 А III , ℓ = 1600	13	0,632	11,10
	2	6 А I , ℓ = 1850	7	0,411	

АРМАТУРА: КЛАССА А-I И А-III ПО ГОСТ 5781-82

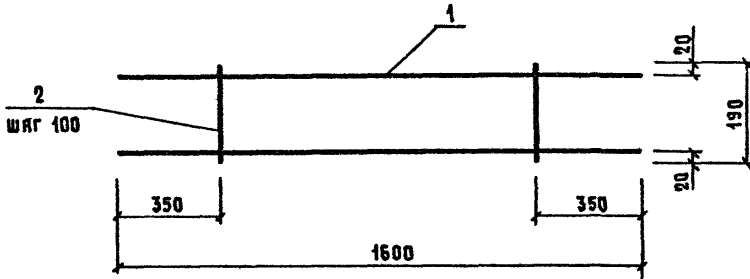
1.089.1-2.2-1-59

ИВ. К ПОДЛ. Подпись и дата
ИВ. К ПОДЛ. ВЗЯТ. ИВ. К

Нач. ота.	Гришин	<i>[Signature]</i>
Н.контр.	Некритин	<i>[Signature]</i>
ГИП	Некритин	<i>[Signature]</i>
ИИЖ.	Мереникова	<i>[Signature]</i>

СЕТКА С 105...С 108

СТАДИЯ	ЛИСТ	ЛИСТОВ
Р		1
ГИПРОНИЗДРАВ		



Поз.	НАИМЕНОВАНИЕ	Кол.	МАССА ЕД., КГ	МАССА СЕТКИ, КГ
1	∅ 12 А III , L = 1600	2	1,421	3,26
2	6 А I , C = 190	10	0,042	

Арматура: класса А-I и А-III по ГОСТ 5781-82.

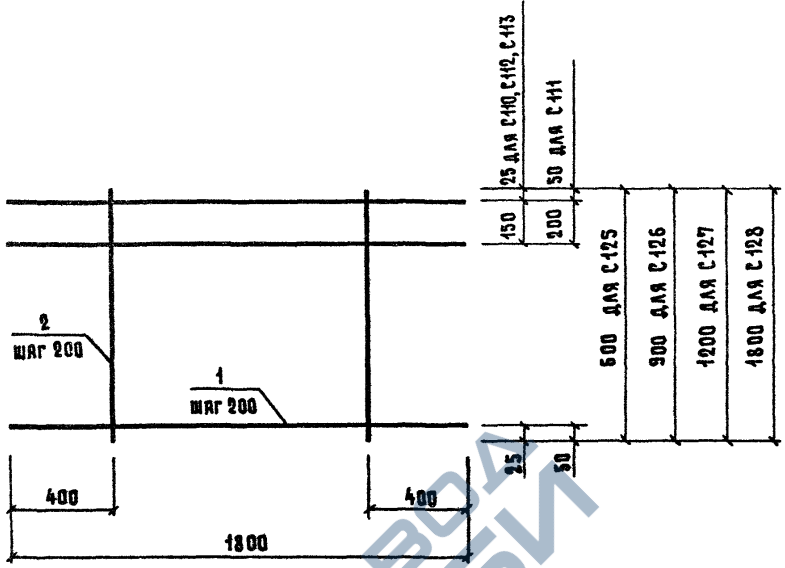
Инв. № подл. Подпись и дата. Взам. инв. №

Нач. отд.	Гришин	<i>lg</i>
М. контр.	Некритин	<i>lg</i>
Гип.	Некритин	<i>lg</i>
Инж.	Меренчикова	<i>lg</i>

1.089.1-2.2-1-60

Сетка С109

Стадия	Лист	Листов
Р		1
ГИПРОНИЗДРАВ		



МАРКА СЕТКИ	Поз.	НАИМЕНОВАНИЕ	Ква.	МАССА ЕД., КГ	МАССА СЕТКИ, КГ
С 110	1	∅ 8 А III , l = 1800	4	0,711	3,64
	2	6 А I , l = 600	6	0,133	
С 111	1	∅ 8 А III , l = 1800	5	0,711	4,76
	2	6 А I , l = 900	6	0,200	
С 112	1	∅ 8 А III , l = 1800	7	0,711	6,58
	2	6 А I , l = 1200	6	0,266	
С 113	1	∅ 8 А III , l = 1800	10	0,711	9,51
	2	6 А I , l = 1800	6	0,400	

Арматура: класса А-I и А-III по ГОСТ 5781-82.

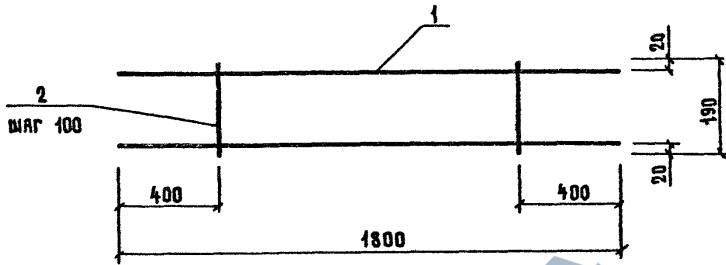
1.089.1-2.2-1-61

ИВ. Л ПОДА. ПОДПИСЬ И ДАТА
ИЗМ. ИВ. К.

ИВ. Л ПОДА.	ПОДПИСЬ И ДАТА	ИЗМ. ИВ. К.
НАЧ. ОТД.	ГРИШИН	62
И. КОНТР.	НЕКРИТИН	63
ГИП	НЕКРИТИН	64
ИМЖ.	МЕРЕЧНИКОВА	65

СЕТКА С 110 ... С 113

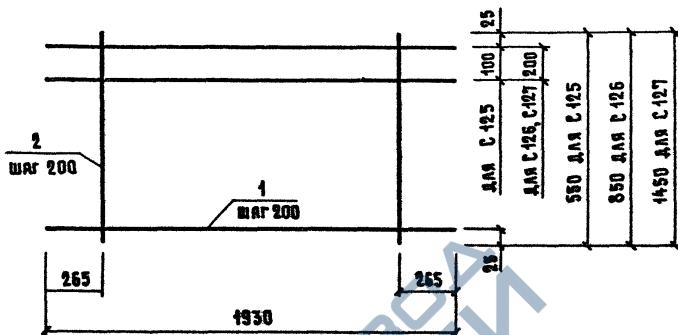
СТАДИЯ	ЛИСТ	ЛИСТОВ
Р		1
ГИПРОНИЗДРАВ		



Поз.	НАИМЕНОВАНИЕ	КОЛ.	МАССА ЕД., КГ	МАССА СЕТКИ, КГ
1	Ø 12 АШ, С = 1800	2	1,598	3,66
2	6 А I, С = 190	11	0,042	

АРМАТУРА: КЛАССА А-I и А-III по ГОСТ 5781-82.

ИНВ. № ПОДА.	ПОДПИСЬ И ДАТА			1.089.1-2.2-1-62	СТАДИЯ	ЛИСТ	ЛИСТОВ
	НАЧ. ОТД.	ГРИШИН	<i>Gr</i>		Р		1
	Н. КОНТР.	НЕКРИТИН	<i>Ne</i>		СЕТКА С114		
	ГИП	НЕКРИТИН	<i>Ne</i>		https://zavodjbi.com/		
ИНЖ. r	МЕРЕНЧКОВА	<i>Me</i>	ГИПРОНИЗДРАВ				



МАРКА СЕТКИ	Пос.	НАИМЕНОВАНИЕ	Кол.	МАССА ЕД., КГ	МАССА СЕТКИ, КГ
С 125	1	∅ 10 А.Ш., l = 1930	4	1,191	5,74
	2	6 А I, l = 550	8	0,122	
С 126	1	∅ 10 А.Ш., l = 1930	5	1,191	7,47
	2	6 А I, l = 850	8	0,189	
С 127	1	∅ 10 А.Ш., l = 1930	8	1,191	12,11
	2	6 А I, l = 1450	8	0,322	

АРМАТУРА: КАРКАС А-I и А-III по ГОСТ 5781-82.

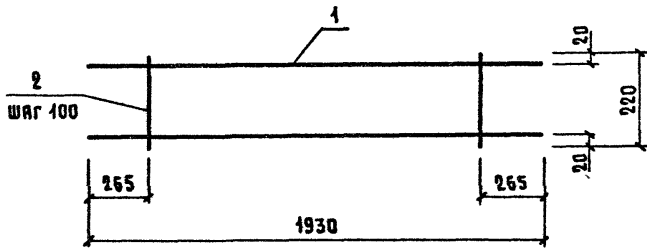
1.089.1-2.2-1-67

ИВ. К ПОДЛ.	ПОДПИСЬ И ДАТА	ВЗЯМ. ИВ. К
НАЧ. ОТД.	ГРИШИН	<i>[Signature]</i>
И. КОНТР.	НЕКРИТИН	<i>[Signature]</i>
ГИП	НЕКРИТИН	<i>[Signature]</i>
ИНЖ.	МЕРЕЧНИКОВА	<i>[Signature]</i>

Сетка С 125 ... С 127

Стандия	Лист	Листов
Р		1

ГИПРОНИЗДРАВ



Поз.	НАИМЕНОВАНИЕ	КОЛ.	МАССА ЕД., КГ	МАССА СЕТКИ, КГ
1	∅ 12 А Ш, L = 1930	2	1,714	8,04
2	Б А I, L = 220	12	0,049	

Арматура: класс А-I и А-III по ГОСТ 5781-82.

1.089.1-2.2-1-68

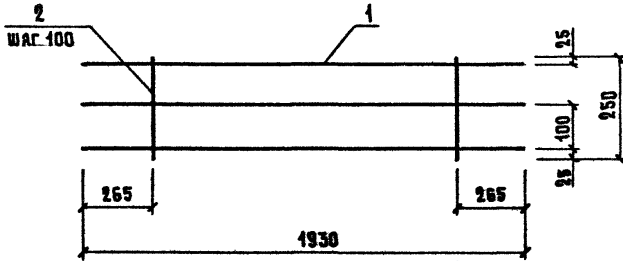
Сетка С 128

Стандия	Лист	Листов
Р		1

ГИПРОНИЗДРАВ

ИНВ. № ПОДА. ПОДПИСЬ И ДАТА ОБЪЕМ. ИНВ. №

НАЧ. ОТД.	ГРИШИН	<i>Gr</i>
Н. КОНТР.	НЕКРИТИН	<i>Ne</i>
ГИП	НЕКРИТИН	<i>Ne</i>
ИНЖ.	МЕРЕНЧИКОВА	<i>Me</i>



Поз.	НАИМЕНОВАНИЕ	Кол.	МАССА ЕД., КГ	МАССА СЕТКИ, КГ
1	3 ШЛШ, Ø - 1930	3	1,191	4,41
2	БЛТ, С - 250	15	0,056	

АРМАТУРА: КЛАССА А-I и А-III по ГОСТ 5781-82.

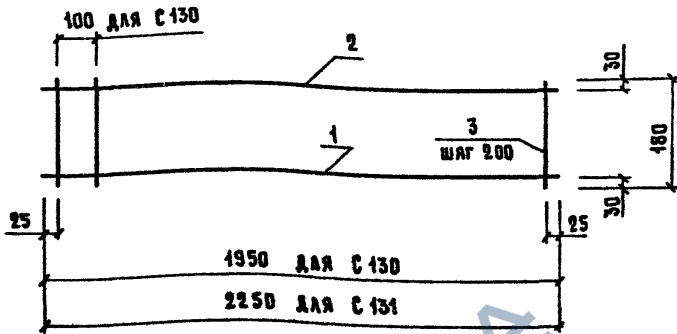
ИВ. КРОДА. ПОДПИСЬ И ДАТА
ВЗЯМ. ИВ. К.

НАЧ. ОТД.	ГРИШИН	<i>Grishin</i>	
Н. КОНТР.	НЕКРТИН	<i>Nekrtin</i>	
ГИП	НЕКРТИН	<i>Nekrtin</i>	
ИНЖ.	МЕРЕНЧКОВА	<i>Merenchkova</i>	

1.089.1-2.2-1-69

СЕТКА С129

СТАДИЯ	ЛИСТ	ЛИСТОВ
Р		1
ГИПРОНИЗДРАВ		



МАРКА СЕТКИ	Поз.	НАИМЕНОВАНИЕ	КОЛ.	МАССА ЕД., КГ	МАССА СЕТКИ, КГ
С 130	1	∅ 14 АIII, ℓ = 1950	1	2,360	3,57
	2	8 АIII, ℓ = 1950	1	0,770	
	3	3 АII, ℓ = 180	11	0,040	
С 131	1	∅ 14 АIII, ℓ = 2250	1	2,722	4,09
	2	8 АIII, ℓ = 2250	1	0,889	
	3	3 АII, ℓ = 180	12	0,040	

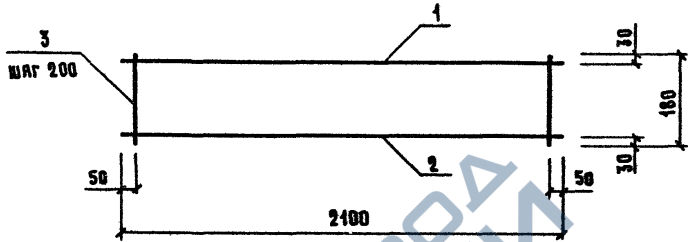
АРМАТУРА: КЛАССА А-I и А-III по ГОСТ 5781-82.

1.089.1-2.2-1-70

ИЗВ.-И. ПОДА.	ПОДПИСЬ И ДАТА	ИЗВ.-И. ПОДА.
НАЧ. ОТД.	Гришин	<i>[Signature]</i>
Н. КОНТР.	НЕКРИТИН	<i>[Signature]</i>
ГИП	НЕКРИТИН	<i>[Signature]</i>
ИНЖ.	МЕРЕНЧИКОВА	<i>[Signature]</i>

СЕТКА С 130, С 131

СТАДИЯ	ЛИСТ	ЛИСТОВ
Р		1
ГИПРОНИЗДРАВ		



Поз.	Наименование	Кол.	Масса ед., кг	Масса сетки, кг
1	∅ 8 А III , С = 2100	1	0,830	3,81
2	14 А III , С = 2100	1	2,537	
3	6 А I , С = 180	11	0,040	

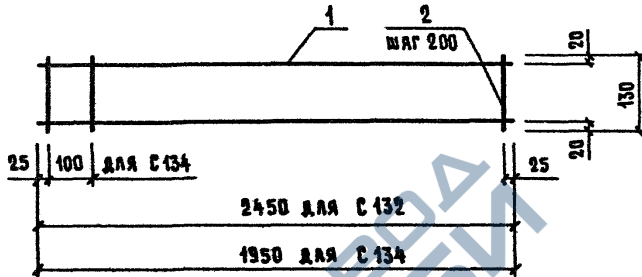
Арматура: класс А-I и А-III по ГОСТ 5781-82.

Инд. ж. подл.	Подпись и дата	Взам. инв. №	

1.089. 1 - 2.2 - 1-71

Сетка С133

Стация	Лист	Листов
Р		1
ГИПРОНИЗДРАВ		



МАРКА СЕТКИ	Поз.	НАИМЕНОВАНИЕ	Кол.	МАССА ЕД., КГ	МАССА СЕТКИ, КГ
С 132	1	∅ 8 АШ, ℓ = 2450	2	0,968	2,35
	2	6 А I, ℓ = 130	13	0,029	
С 134	1	∅ 8 АШ, ℓ = 1950	2	0,770	1,86
	2	6 А I, ℓ = 130	11	0,029	

АРМАТУРА: КЛАССА А-I и А-III по ГОСТ 5781-82.

1.089.1-2.2-1-72

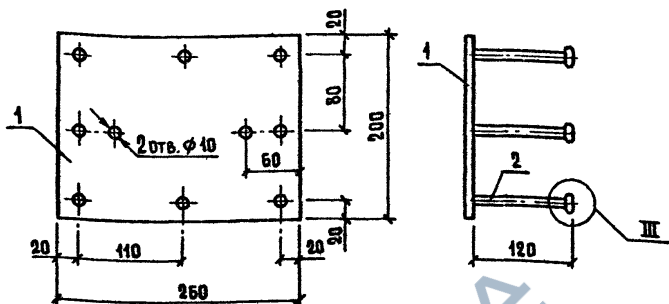
ИНВ. № ПОДА. ПОДПИСЬ И ДАТА ВЗЛМ. ИНВ. №

ИМЧ. ОТД.	ГРИШИН	
Н. КОНТР.	НЕКРИТИН	
ГИП	НЕКРИТИН	
ИНЖ.	МЕРЕНЧИКОВА	

СЕТКА С 132, С 134

СТАНДА	Лист	Листов
Р		1

ГИПРОНИЗДРАВ



Поз.	Наименование	Кол.	Масса ед., кг	Масса изделия, кг
1	Полоса 200x8 ГОСТ 103-76 Ст 3 пс 5 ГОСТ 535-88 С-260	1	3,27	3,96
2	∅10АІІ, С=140	8	0,086	

1. Арматура: класса А-ІІ по ГОСТ 5781-82.

2. Узел III см. чертеж 1.289.1-2.2-1-Д.

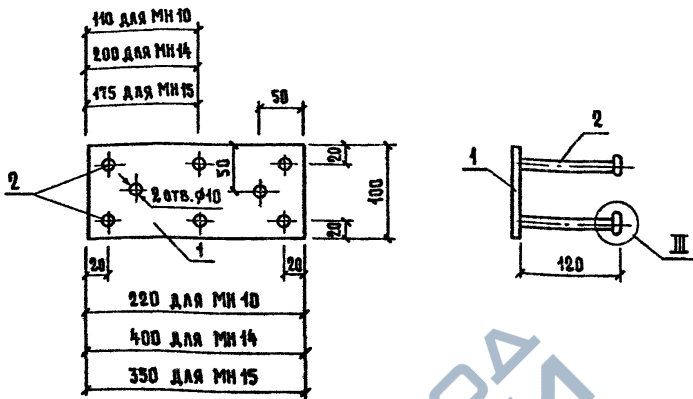
1.089.1-2.2-1-74

Имя, Ф. И. О.	Подпись	Дата	БЗМ, инв. №
Илч. отд.	Гришин		
Н. контр.	Некритин		
Гип	Некритин		
Рук. гр.	Домакина		
Вед. инж.	Александрова		

Изделие закладное МН8

Стадия	Лист	Листов
Р		1

ГИПРОНИЗДРАВ



МАРКА ИЗДЕЛИЯ	Пос.	НАИМЕНОВАНИЕ	КОЛ.	МАССА ЕД., КГ	МАССА ИЗДЕЛИЯ, КГ
МН 10	1	Полоса 100×8 ГОСТ 103-76 Ст 3 пс 5 ГОСТ 535-88 С=220	1	1,38	1,90
	2	∅ 10 А II, С=140	6	0,086	
МН 14	1	Полоса 100×8 ГОСТ 103-76 Ст 3 пс 5 ГОСТ 535-88 С=400	1	2,51	3,03
	2	∅ 10 А II, С=140	6	0,086	
МН 15	1	Полоса 100×8 ГОСТ 103-76 Ст 3 пс 5 ГОСТ 535-88 С=350	1	2,20	2,72
	2	∅ 10 А II, С=140	6	0,086	

1. АРМАТУРА: КАРКАС А-II ПО ГОСТ 5781-82.

2. УЗЕЛ III СМ. ЧЕРТЕЖ 1.289.1-2.2-1-Д.

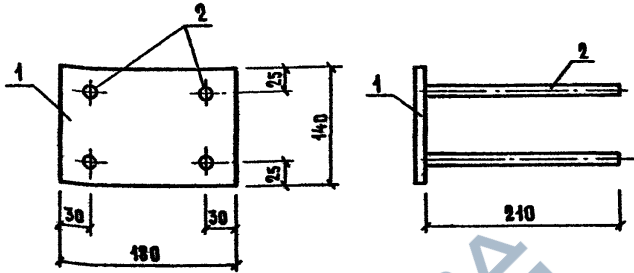
1.089.1-2.2-76

ИЗД. ОТД.	ГРИШИН	<i>(Signature)</i>
И. КОНТР.	НЕКРИТИН	<i>(Signature)</i>
ГИП	НЕКРИТИН	<i>(Signature)</i>
РУК. ГР.	ДОМАКИНА	<i>(Signature)</i>
ВЕД. ИНЖ.	АЛЕКСАНДРОВА	<i>(Signature)</i>

ИЗДЕЛИЕ ЗАКЛАДНОЕ
МН10, МН14, МН15

СТАДИЯ	ЛИСТ	ЛИСТОВ
Р		1

ГИПРОНИИЗДРАВ



Поз.	НАИМЕНОВАНИЕ	Кол.	МАССА ЕД., КГ	МАССА ИЗДЕЛИЯ, КГ
1	Полоса 140x6 ГОСТ 103-76 Ст 3 пс 5 ГОСТ 535-88 С=180	4	1,58	2,10
2	∅10 АІІ, С=210	4	0,129	

Арматура: класс А-ІІ по ГОСТ 5781-82

Изд. № подл. Подпись и дата
Взам. инв. №

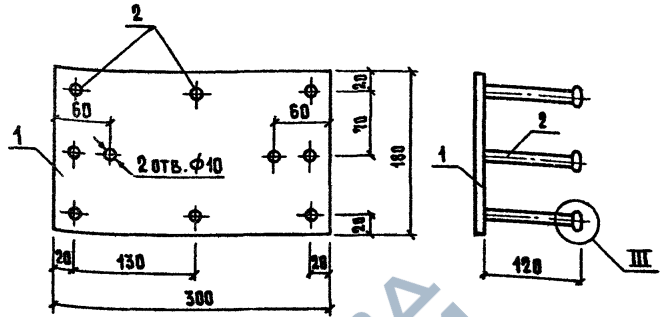
Исх. отд.	ГРИШИН	
Н. контр.	НЕКРИТИН	
Гип	НЕКРИТИН	
Рук. гр.	ДОМАКИНА	
Вед. инж.	АЛЕКСАНДРОВА	

1.089.1-2.2-1-78

ИЗДЕЛИЕ ЗАКЛАДНОЕ МН12

Стадия	Лист	Листов
Р		1

ГИПРОНИИЗДРАВ



Поз.	НАИМЕНОВАНИЕ	Кол.	МАССА ЕД., КГ	МАССА ИЗДЕЛИЯ, КГ
1	Полоса 180x8 ГОСТ 103-76 Ст3 пс5 ГОСТ 538-82	С=300 1	3,39	4,08
2	Ø10 А-II, R=440	8	0,086	

1. Арматура: класс А-II по ГОСТ 5781-82.

2. Узел III см. чертёж 1.289.1-2.2-1-Д.

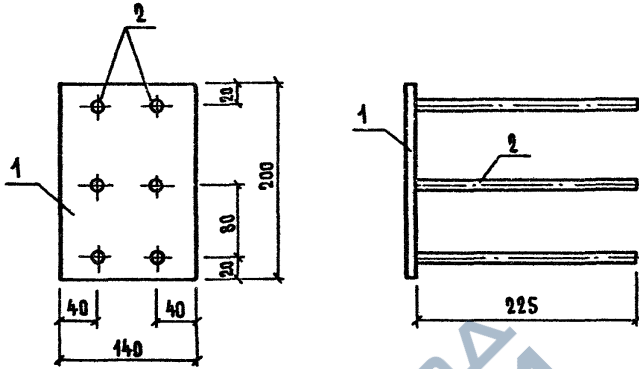
1.089.1-2.2-1-79

Ив. отд.	Гришин	<i>[Signature]</i>
Н. контр.	Некритин	<i>[Signature]</i>
Гип	Некритин	<i>[Signature]</i>
Рук. гр.	Домакина	<i>[Signature]</i>
Вед. инж.	Александрова	<i>[Signature]</i>

ИЗДЕЛИЕ ЗАКАЗНОЕ МН 13

Стация	Лист	Листов
Р		1
ГИПРОНИИЗДРАВ		

ИВ. № ПОДЛ. ПОДПИСЬ И ДАТА ВЗН. ИВ. №



Поз.	НАИМЕНОВАНИЕ	Кол.	МАССА ЕД., КГ	МАССА ИЗДЕЛИЯ, КГ
1	Полоса 140×10 ГОСТ 103×76 Ст 3 вес ГОСТ 535-88 $l=200$	1	2,20	3,03
2	$\varnothing 10$ АIII, $l=225$	6	0,138	

Арматура: класса А-III по ГОСТ 5781-82

1.089.1 - 2.2 - 1-80

Инв. № подл.	Подпись и дата			ИЗДЕЛИЕ ЗАКЛАДНОЕ МН16	Стандия	Лист	Листов
	Имя Отд.	Имя Контр.	Имя ГИП		Р		1
Имя Инж.	Имя			https://zavodjbi.com/	ГИПРОНИЗДРАВ		
Имя Инж.	Имя						