

ГОСУДАРСТВЕННЫЙ КОМИТЕТ СОВЕТА МИНИСТРОВ СССР
ПО ДЕЛАМ СТРОИТЕЛЬСТВА

ТИПОВЫЕ ДЕТАЛИ И КОНСТРУКЦИИ ЗДАНИЙ И СООРУЖЕНИЙ

Серия ПК-01-88

СБОРНЫЕ ЖЕЛЕЗОБЕТОННЫЕ ПЛИТЫ ДЛЯ ПОКРЫТИЙ ПРОИЗВОДСТВЕННЫХ ЗДАНИЙ

РАБОЧИЕ ЧЕРТЕЖИ

5751

ЦЕНА 0-33

ЦЕНТРАЛЬНЫЙ ИНСТИТУТ ТИПОВОГО ПРОЕКТИРОВАНИЯ
ГОССТРОЯ СССР

Москва, А-445, Смольная ул., 22

Сдано в печать 1978 года

Заказ № **8171**

Тираж **1500** экз



ГОСУДАРСТВЕННЫЙ КОМИТЕТ СОВЕТА МИНИСТРОВ СССР
ПО ДЕЛАМ СТРОИТЕЛЬСТВА

ТИПОВЫЕ ДЕТАЛИ И КОНСТРУКЦИИ ЗДАНИЙ И СООРУЖЕНИЙ

Серия ПК-01-88

СБОРНЫЕ ЖЕЛЕЗОБЕТОННЫЕ ПЛИТЫ ДЛЯ ПОКРЫТИЙ ПРОИЗВОДСТВЕННЫХ ЗДАНИЙ

РАБОЧИЕ ЧЕРТЕЖИ

РАЗРАБОТАНЫ
Государственным Институтом
типового проектирования
и технических исследований
(Гипротис)

УТВЕРЖДЕНЫ
Государственным Комитетом
Совета Министров СССР
по делам строительства
7 декабря 1959г Приказ №432

Содержание.

	Листы	Стр.
Пояснительная записка	-	1-3
Рабочие чертежи		
Плиты ПЖ-1, ПЖ-1-2, ПЖ-1-3	1	4
Плиты ПЖЕ-1, ПЖЕ-2, ПЖЕ-3.	2	5
Плиты ПЖ 2	3	6
Плиты ПЖ 2Е	4	7
Плиты П1 и П2	5	8

Пояснительная записка.

1. В настоящем выпуске даны рабочие чертежи сборных железобетонных ребристых плит размером 3х0,5м и 1,5х0,5м, и плоских плит размером 0,75х0,5м и 0,6х0,4м, разработанных взамен плит по ГОСТ 514-48г.

2. Плиты предназначены для применения в бесчердачных покрытиях производственных зданий с кровлей из рулонных материалов. Ребристые плиты укладываются по железобетонным или стальным прогонам, расположенным с шагом 3 или 1,5м, при этом величина опирания плит во всех случаях должна быть не менее 50мм. Плоские плиты укладываются в пристенных ендовах и, кроме того, используются в качестве доборных элементов.

3. Предусмотренные настоящим выпуском ребристые плиты с отверстием 40х40см. в полке, предназначены для установки поддонов под водосточные воронки в соответствии с решениями, принятыми в утвержденных типовых деталях покрытий.

4. Плиты обозначаются марками. Марка плиты состоит из букв, обозначающих форму плиты /п-плита плоская или ПЖС-плита ребристая/ и цифры, обозначающей номер типоразмера. Плиты с отверстиями в полке 40х40 см. имеют, кроме того, после номера

типоразмера буквы Е. Несущая способность плит обозначается цифрами, отделенными от основной марки черточками.

5. Марка бетона для плит принята 200. Армирование производится сварными сетками. Сетки должны изготавливаться с применением контактной точечной сварки. Арматура принимается: диаметром до 5мм включительно - из стальной низкоуглеродистой проволоки по ГОСТ 6727-53; диаметром 6 и более мм - из горячекатанной стали периодического профиля марки 25 Г2С по ГОСТ 5058-59.

Примечания:

а) взамен горячекатанной стали периодического профиля марки 25 Г2С по ГОСТ 5058-59 допускается применять горячекатанную сталь периодического профиля марки Ст. 5 по ГОСТ 5781-58 или холоднокатанную сталь периодического профиля по ГОСТ 6234-62 с соответствующим пересчетом арматуры.

б) Петли для подъема плит должны изготавливаться из круглой стали марки Ст. 3.

6. Плиты рассчитаны на следующие случаи загрузки:

а) сосредоточенный груз Р=150 кг в середине пролета и нагрузки от собственного веса плиты;

б) сосредоточенный груз Р=100 кг и равномерно-распределенная нагрузка от собственного веса плиты, веса утеплителя и водоизоляционного ковра;

в) равномерно-распределенная нагрузка от собственного веса плиты, утеплителя, водоизоляционного ковра и снега.

При расчете плит принят коэффициент условия работы $m = 1,0$ значения расчетного сопротивления бетона приняты по строке Б таблицы 6 НЧТУ 123-55.

Во всех случаях расчетная и нормативная нагрузка для принятой марки плиты не должна превышать величин, указанных в табл. 1.

Таблица 1

Марка плиты	Номинальные размеры плиты в м.	Нормативная равномерно-распределенная нагрузка в кг/м ²	Расчетная равномерно-распределенная нагрузка в кг/м ²
ПЖС-1, ПЖС1Е-1	3 x 0,5	300	410
ПЖС-2, ПЖС2Е-2	3 x 0,5	480	700
ПЖС-3, ПЖС3Е-3	3 x 0,5	690	860
ПЖС2, ПЖС2Е	1,5 x 0,5	800	1000
П2	0,75 x 0,5	700	860
П1	0,6 x 0,4	700	860

Примечания:

а) Расчетная нагрузка от плит определяется как сумма нормативных нагрузок от собственного веса плиты, заливки швов, веса утеплителя и стяжки, водоизоляционного ковра, снега и других нагрузок, умноженных на соответствующие коэффициенты перегрузки.

б) Величина нормативной равномерно-распределенной нагрузки включает собственный вес плиты.

7. Изготовление и приемка плит производится в соответствии с "Техническими условиями на изготовление и приемку сборных железобетонных конструкции СН-57.

Нижние кромки ребер могут быть острыми, скошенными или закругленными, причем величина скоса или радиуса закругления должна быть не более 3 мм.

Размер скоса или радиуса закругления в месте сопряжения ребер с плитой должен быть не более 15 мм.

Толщина защитного бетонного слоя устанавливается для нижней арматуры в ребрах - 15 мм, для арматуры в плоских плитах

10 мм. Допускаемые отклонения по толщине защитного слоя ± 3 мм. Толщина защитного слоя для нижней арматуры в полке плит должна быть не менее 5 мм и не более 8 мм.

8. Внешний вид плит должен отвечать следующим требованиям:

а) Величина искривления граней допускается не более 3 мм на каждый погонный метр плиты, но не более 6 мм на всю плиту;

б) раковины на ребрах и нижней поверхности плиты допускаются размерам не более 10 мм, и глубиной не более 5 мм, в количестве не более одной штуки на каждый погонный метр плиты;

в) на верхней плоскости плиты допускаются местные наплывы и неровности высотой не более 5 мм и раковины размером не более 10 мм и глубиной не более 8 мм, в количестве не свыше двух на каждый погонный метр плиты;

г) околы концов ребер, а также нижних кромок торцов плоских плит не допускаются;

д) перекос опорных плоскостей плит не должен превышать 5 мм;

е) околы ребер и углов допускаются на глубину не более 5 мм при общей их длине не более 100 мм, в одном поперечном сечении допускается только один околы;

ж) на поверхности ребер и плоскости плит не допускаются трещины, за исключением усадочных шириной не более 0,05 мм;

и) обнажение арматуры не допускается.

Примечание:

Допускаемые околы и раковины должны быть заделаны до установки плит в покрытие.

9. Проверка прочности и жесткости ребристых плит должна производиться в соответствии с требованиями по ГОСТ 8829-58 "Детали железобетонные сборные. Методы испытаний и оценки прочности, жесткости и трещиностойкости". Плиты длиной 1,5 м проверять только на прочность.

Испытание плит на изгиб должно производиться нагрузкой, практически близкой к равномерно-распределенной по схеме, приведенной на чертеже 1.

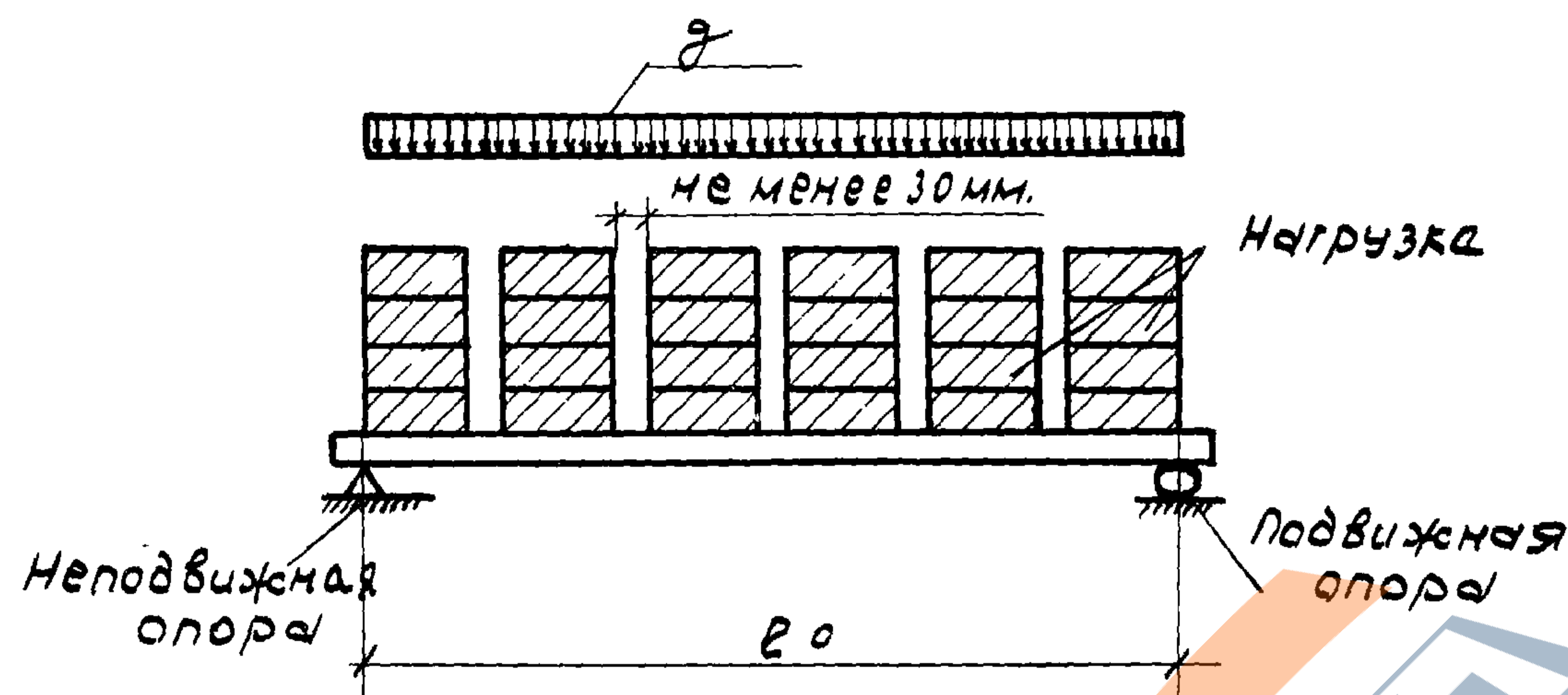


Схема нагрузки
Черт. 1.

Примечания:

1. Для плит длиной $3l_0$ принимается равным 293 см.
2. Для плит длиной 1,5 м принимается равным 143 см.

Опора на одном конце плиты должна быть шарнирно неподвижной, а на другом конце - шарнирно-подвижной.

Величины контрольных нагрузок и контрольных прогибов даны в таблице 2.

Марка плиты	Контрольная нагрузка / нормативная без собственного веса плиты / кг/м ²	Контрольная разрушающая нагрузка без учета собственного веса плиты / кг/м ²	Контрольный прогиб / прогиб от контрольной нагрузки / мм.
ПЖ1-1, ПЖ1Е-1, ПЖ1-2, ПЖ1Е-2	180 360	440 850	9,8 9,8
ПЖ1-3, ПЖ1Е-3	570	1070	9,8
ПЖ2, ПЖ2Е	-	1270	-

10. Проверку толщины защитного слоя бетона производить в плитах, подверженных испытанию на изгиб, путем вырубке бетона в середине пролета ребер, а также в центре каждого поля плиты - до обнажения рабочей арматуры. В случае несоответствия толщины защитного слоя бетона хотя бы в одной из плит показателям п. 7, следует производить повторную проверку этих показателей еще в двух плитах, отобранных из партии.

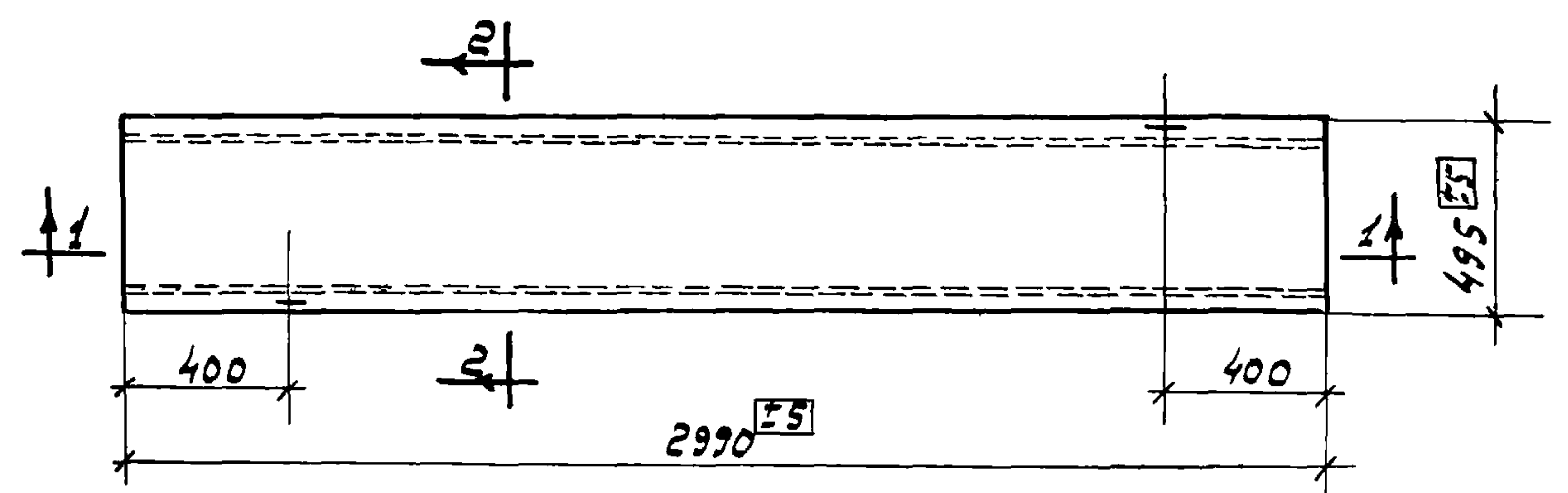
Если толщина защитного слоя хотя бы в одной из вновь проверенных плит не будет соответствовать показателям п. 7, то вся партия приемке не подлежит.

11. Прочность бетона определять испытанием кубиков на сжатие согласно ГОСТ 6301-54. Методы определения удобоукладываемости бетонной смеси и прочности бетона".

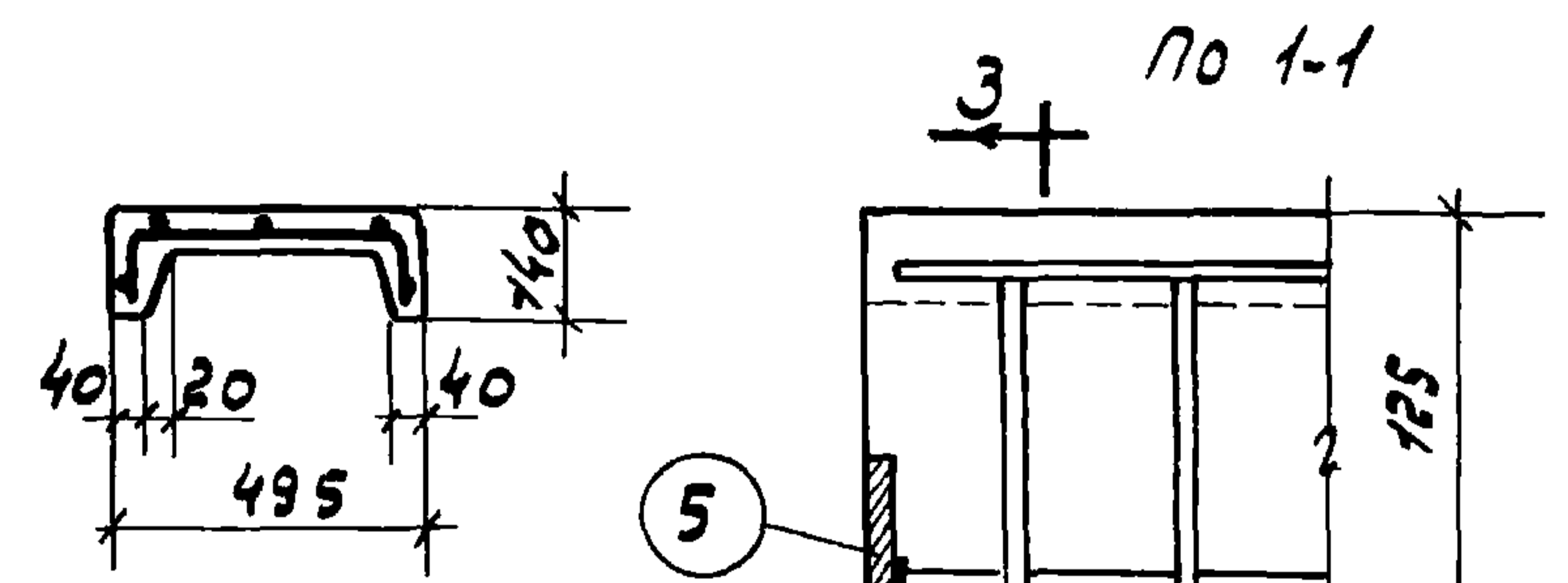
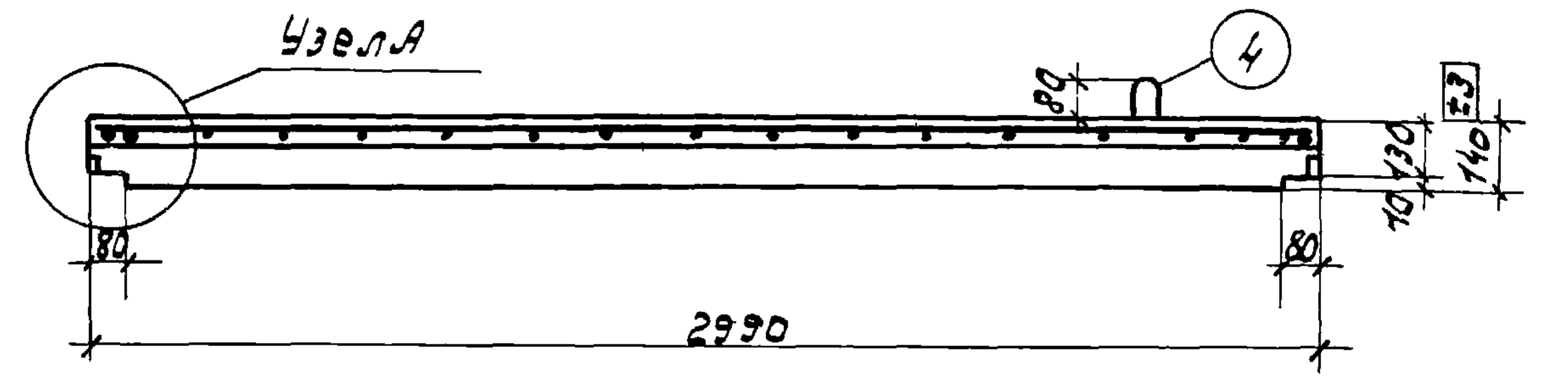
12. Для проверки размеров и искривлений плит от партии, состоящей из 1000 плит одной марки, отбирают образцы в количестве 2%.

Примечания:

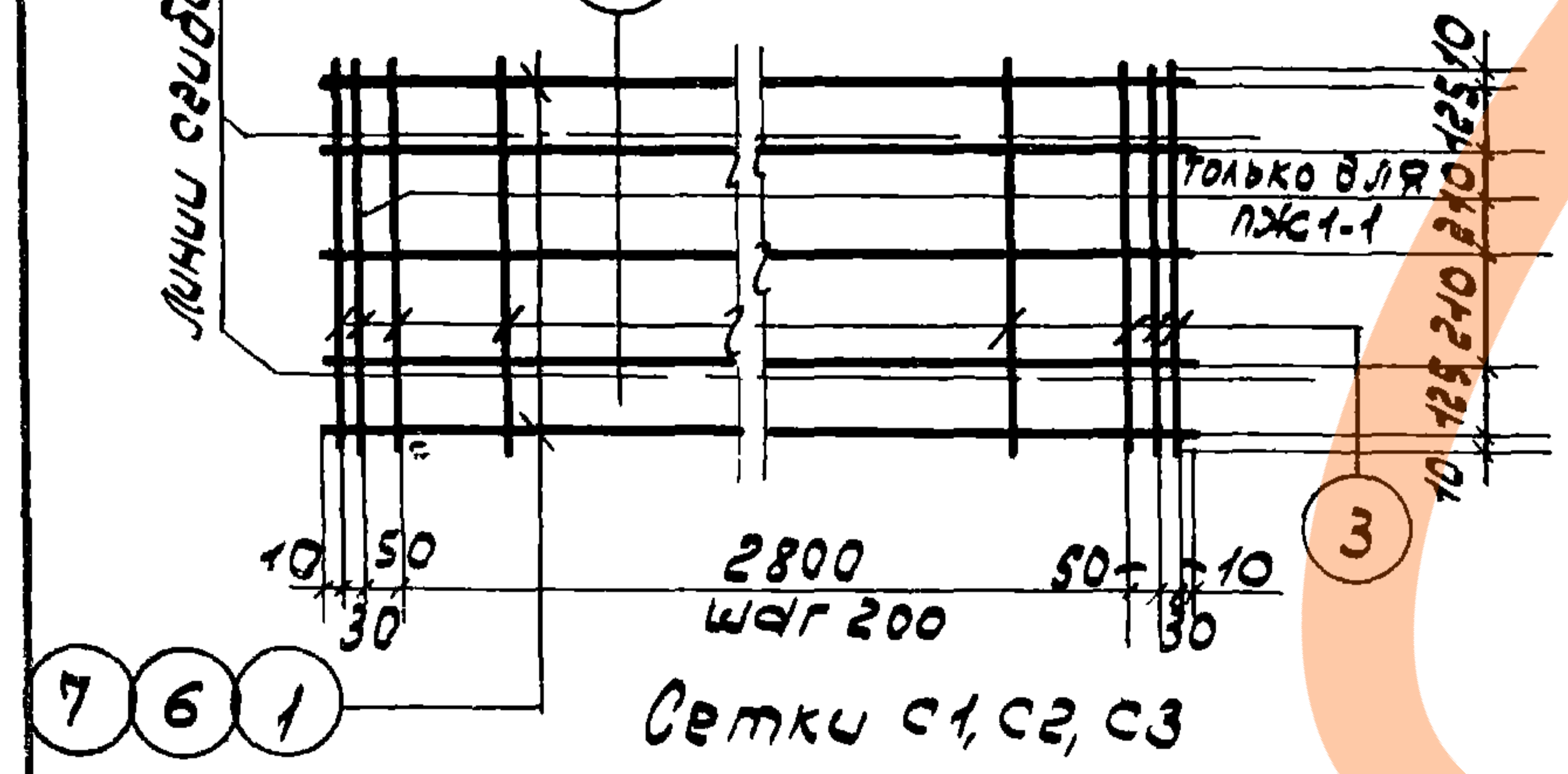
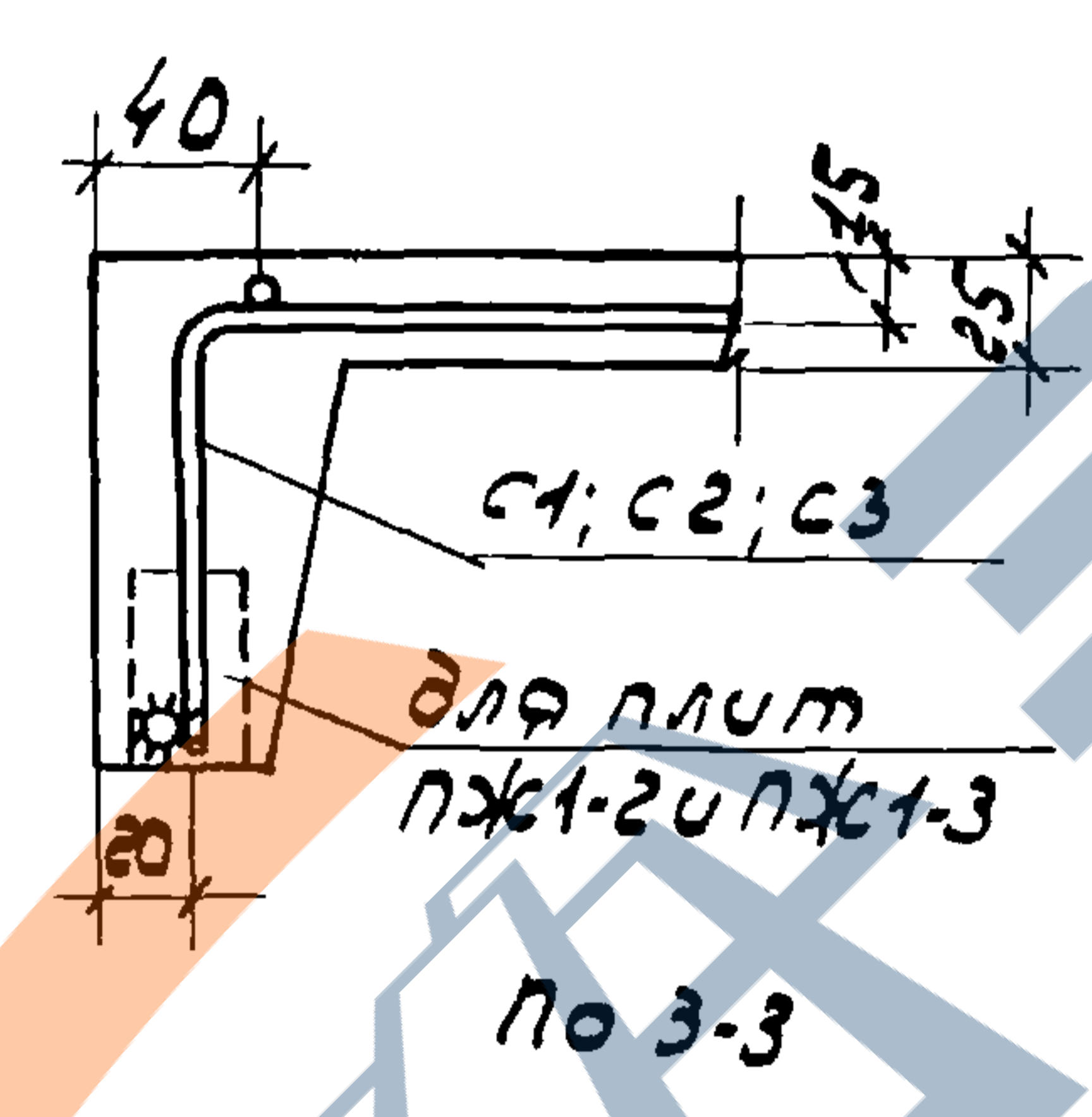
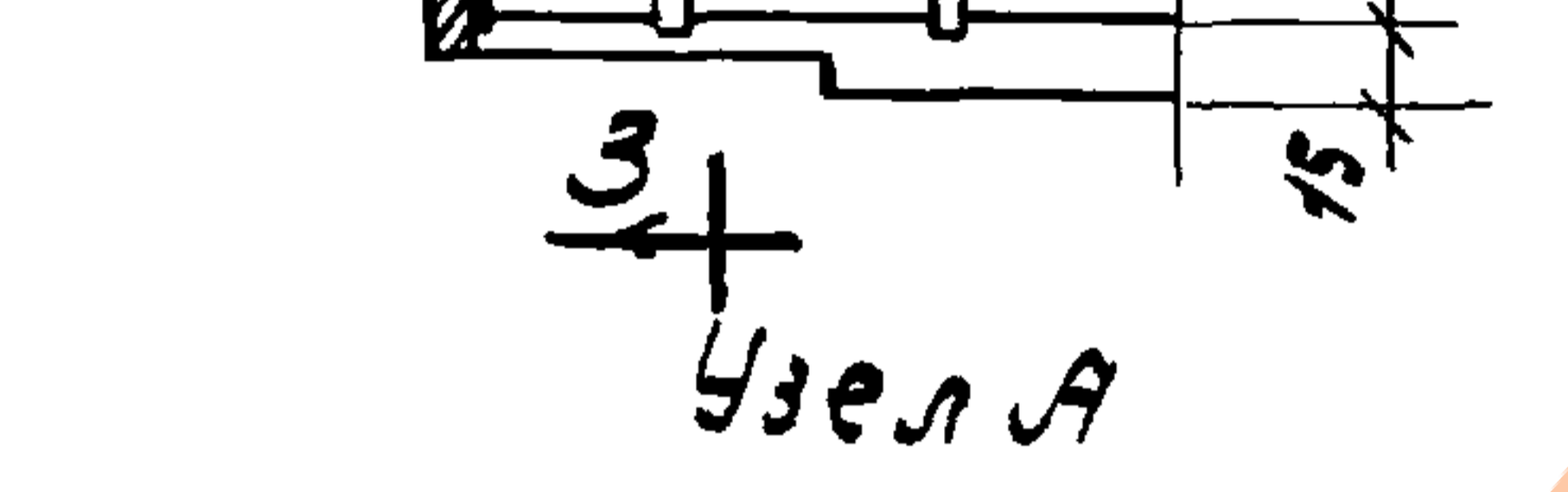
- а/ если число подлежащих приемке плит не кратное 1000, то остаток в количестве до 500 штук приобщать к последующей партии, а остаток свыше 500 штук считать отдельной партией.
- б/ каждая партия должна состоять из плит, изготовленных по единой технологии и из одинаковых материалов.



Плиты пж1-1, пж1-2, пж1-3



По 2-2



Сетки с1, с2, с3

Спецификация арматуры на одну плиту.

Марка плиты	сетка отд. стерж. Закл.дет.	№№ поз.	Эскиз	φ мм	Длина мм	Кол-во шт.	Общая длина м.
пж1-1	с1 (шт.1)	1	2980	5пл	2980	2	5,9
		2	2980	4т	2980	3	8,9
		3	690	4т	690	19	13,1
	Отдельн. стержн.	4	50	8	660	2	1,3
пж1-2	с2 (шт.1)	6	2974	8пл	2974	2	5,9
		2	2974	4т	2974	3	8,9
		3	см. выше	4т	690	17	11,7
	Отдельн. стержн.	4	см. выше	8	660	12	1,3
	Закл.дет.	5	полоса	30x8	50	4	0,2
пж1-3	с3 (шт.1)	7	2974	10пл	2974	2	5,9
		2	2974	4т	2974	3	8,9
	Отдельн. стержн.	3	см. выше	4т	690	17	11,7
	Отдельн. стержн.	4	см. выше	8	660	2	1,3
	Закл.дет.	5	см. выше	-30x8	50	4	0,2

Выборка арматуры на одну плиту в кг.

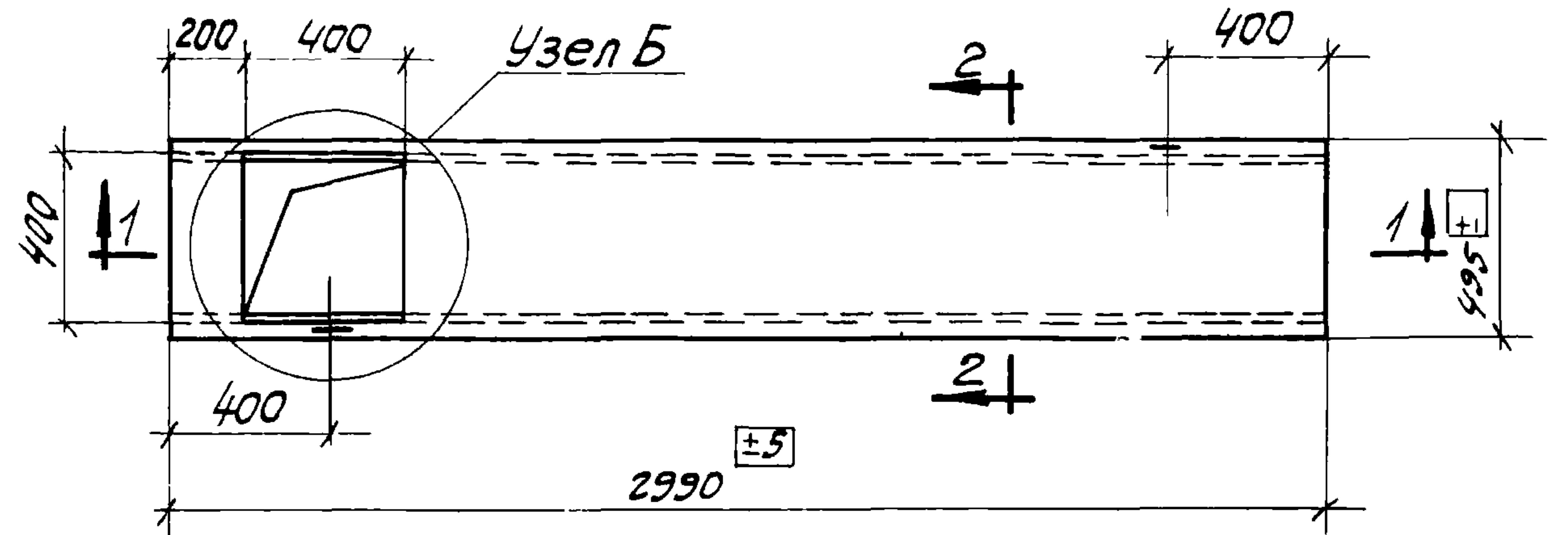
Марка плиты	Горячекатаная периодического профиля марки 25Г2С ГОСТ 1314-55			Холоднотян. проволока ГОСТ 6727-53		Всего
	φ 10пл	φ 8пл	φ 6пл	φ 4	φ 8	
пж1-1	-	-	1,3	2,20	0,52	4,02
пж1-2	-	2,3	-	2,04	0,52	5,25
пж1-3	3,7	-	-	2,04	0,52	6,65

- Примечания:
1. При установке плит в покрытие не допускается опора менее 50мм.
 2. Отклонения размеров плит не должны превышать величин, указанных на данном чертеже.
 3. Расчетная нагрузка равна сумме нормативных нагрузок, умноженных на соответствующие коэффициенты перегрузки.
 4. Величина расчетной нагрузки, указанная в таблице, включает в себя собственный вес плит с заливкой швов равный 132кг/м².
 5. Арматурные сетки должны изготавливаться при помощи точечной сварки в соответствии с техническими условиями на сварную арматуру для железобетонных конструкций (ТУ-73-53).
 6. Рабочие стержни сетки приварить встык к закладным деталям поз.5 сваркой под слоем флюса.

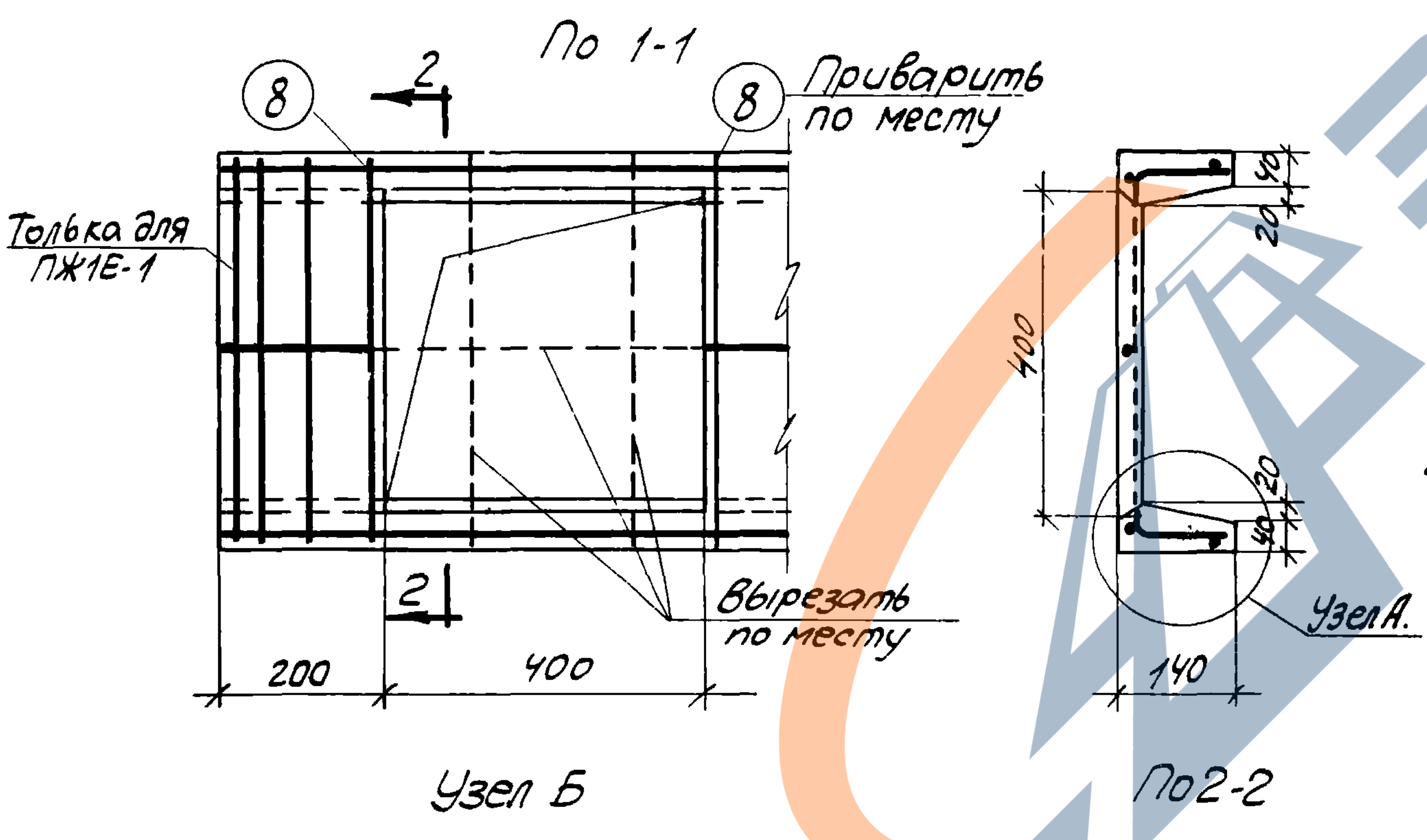
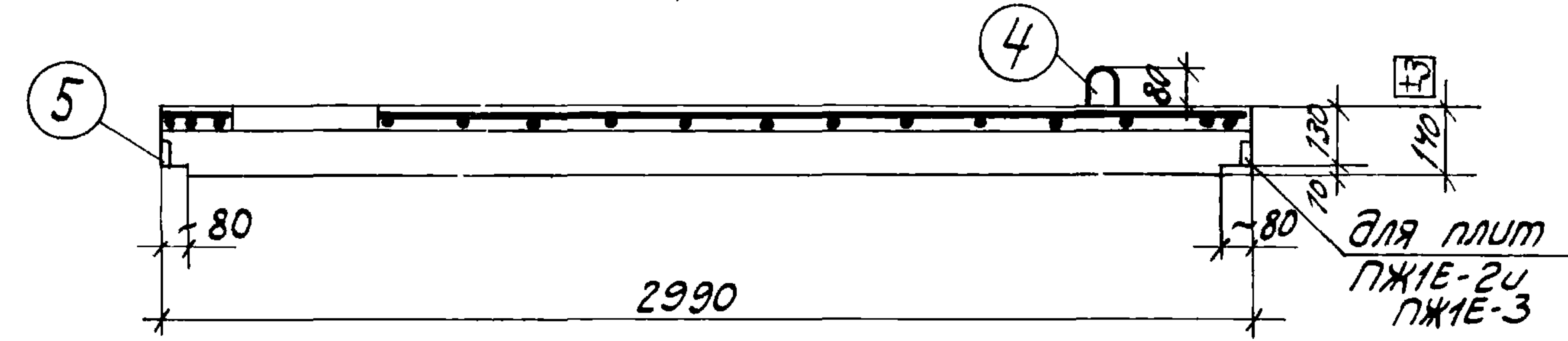
Показатели на одну плиту.

Марка плиты	Расчетная нагрузка кг/м ²	Вес плиты т	Содерж. стали в/м ³ бетона кг	Марка бетона	Расход материалов					
					Бетон м ³	горячекат. период. пр. марки 25Г2С	холоднотян. ст. 3	Круглая ст. 3	Прокат. ст. 3	Всего
пж1-1	410	0,178	58	200	0,071	1,30	2,20	0,52	-	4,05
пж1-2	700	0,178	73	200	0,071	2,30	2,04	0,52	0,39	5,25
пж1-3	860	0,178	92	200	0,071	3,70	2,04	0,52	0,39	6,65

ТЛ 1959г. Сборные железобетонные плиты для покрытий производственных зданий
Плиты пж1-1; пж1-2; пж1-3
Лист 1



Плиты ПЖ1Е-1; ПЖ1Е-2; ПЖ1Е-3



Спецификация арматуры на одну плиту

Марка плиты	Сетка, отв. стерж. закл. дет.	№№ поз	Эскиз	φ мм	Длина мм	Кол-во шт.	Общая длина м.
ПЖ1Е-1	Сетка С1 и поз. 4 см. плиту ПЖ1-1	8		4Т	480	2	0,96
ПЖ1Е-2	Сетка С2 и поз. 4; 5 см. плиту ПЖ1-2	8	См. выше	4Т	480	2	0,96
ПЖ1Е-3	Сетка С3 и поз. 4; 5 см. плиту ПЖ1-3	8	См. выше	4Т	480	2	0,96

Выборка арматуры на одну плиту, в кг.

Марка плиты	Горячекатаная периодического профиля марки 25Г2С ГОСТ 7314-55			Холоднотян. проволока проволочка ГОСТ 6727-53		Круглая ст.3	Прокат ст.3	Всего
	φ 10 пл.	φ 8 пл.	φ 6 пл.	φ 4 Т	φ 8			
ПЖ1Е-1	—	—	1,3	2,3	0,52	—	—	4,12
ПЖ1Е-2	—	2,3	—	2,14	0,52	0,39	—	5,35
ПЖ1Е-3	3,7	—	—	2,14	0,52	0,39	—	6,75

- Примечания:
1. При установке плит в покрытие не допускается опора менее 50 мм.
 2. Отклонения размеров плит не должны превышать величин, указанных на данном чертеже.
 3. Расчетная нагрузка равна сумме нормативных нагрузок, умноженных на соответствующие коэффициенты перегрузки.
 4. Величина расчетной нагрузки, указанная в таблице, включает в себя собственный вес плит с заливкой швов равный 132 кг/м².
 5. Арматурные сетки должны изготавливаться при помощи точечной сварки в соответствии с Техническими Условиями на сварную арматуру для железобетонных конструкций (ТУ-73-53)
 6. Рабочие стержни сетки приварить в стык к закладным деталям поз. 5 сваркой по слою флюса.
 7. Узел А и чертежи сеток даны на листе 1.

Показатели на одну плиту

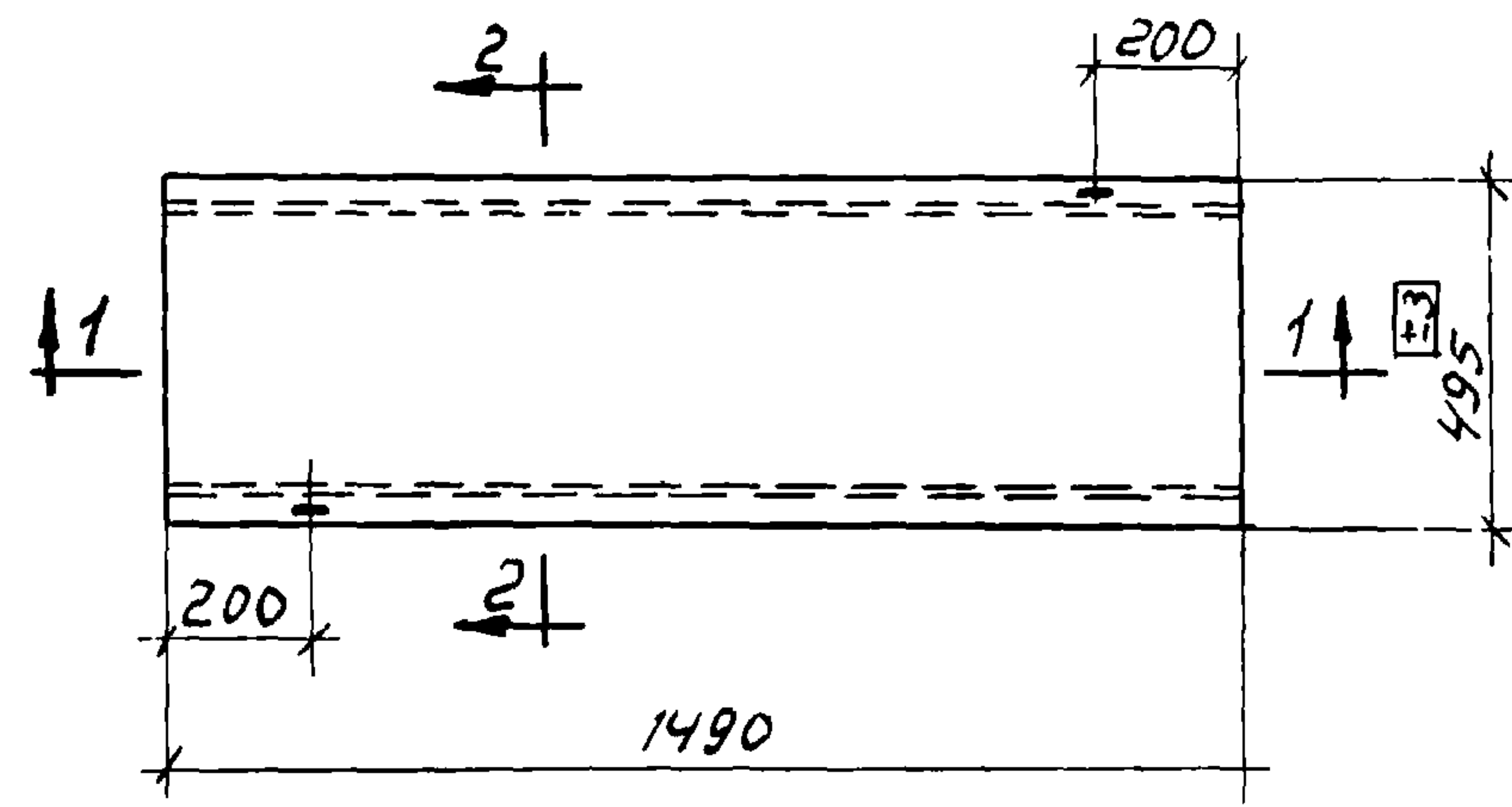
Марка плиты	Расчетный равномерно распредел. нагрузка кг/м ²	Вес плиты Т.	Годержан стале в 1м ³ бетона кг.	Марка бетона	расход материалов.					
					Бетон м ³	сталь в кг	Всего			
ПЖ1Е-1	410	0,169	61	200	0,067	1,3	2,30	0,52	—	4,12
ПЖ1Е-2	700	0,169	75	200	0,067	2,3	2,14	0,52	0,39	5,35
ПЖ1Е-3	860	0,169	95	200	0,067	3,70	2,14	0,52	0,39	6,75

ТД 1959г

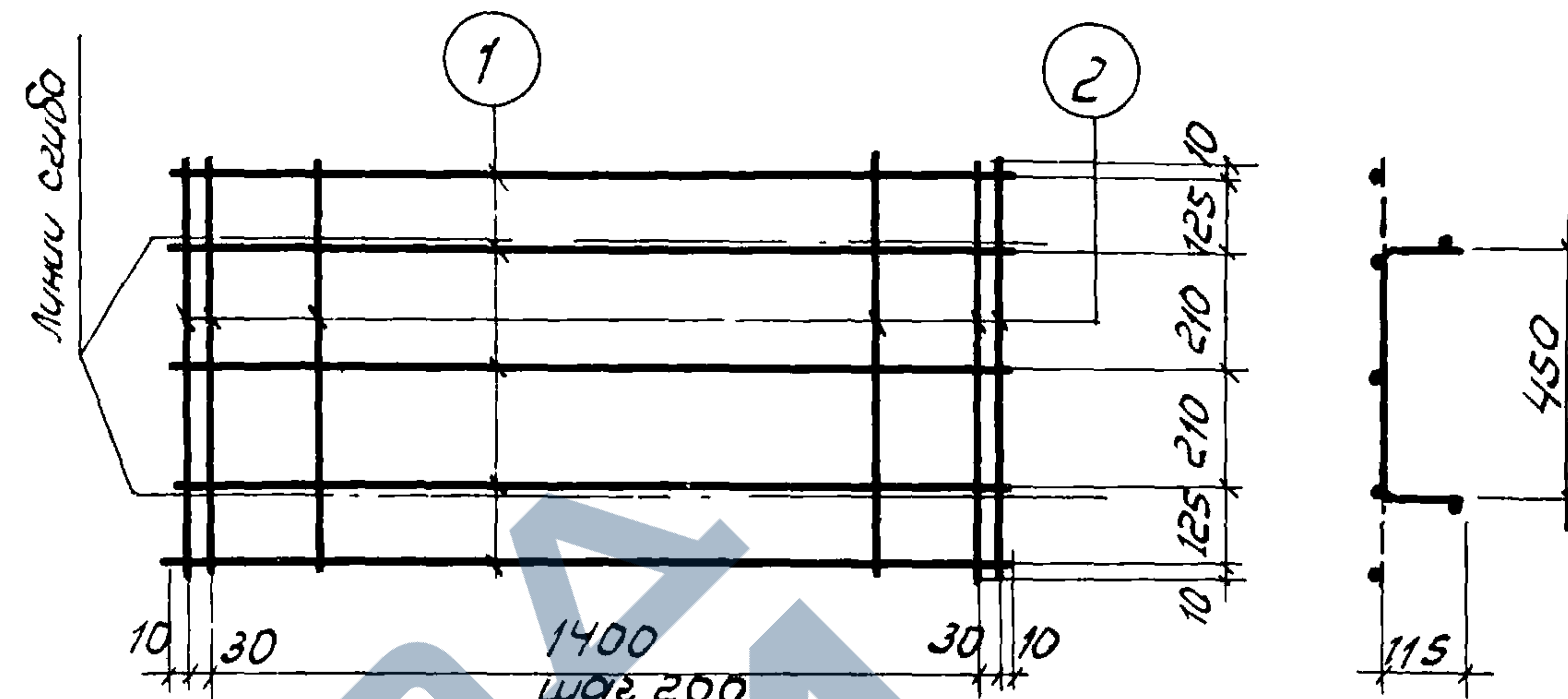
Сборные железобетонные плиты для покрытий производственных зданий

Плиты ПЖ1Е-1; ПЖ1Е-2; ПЖ1Е-3

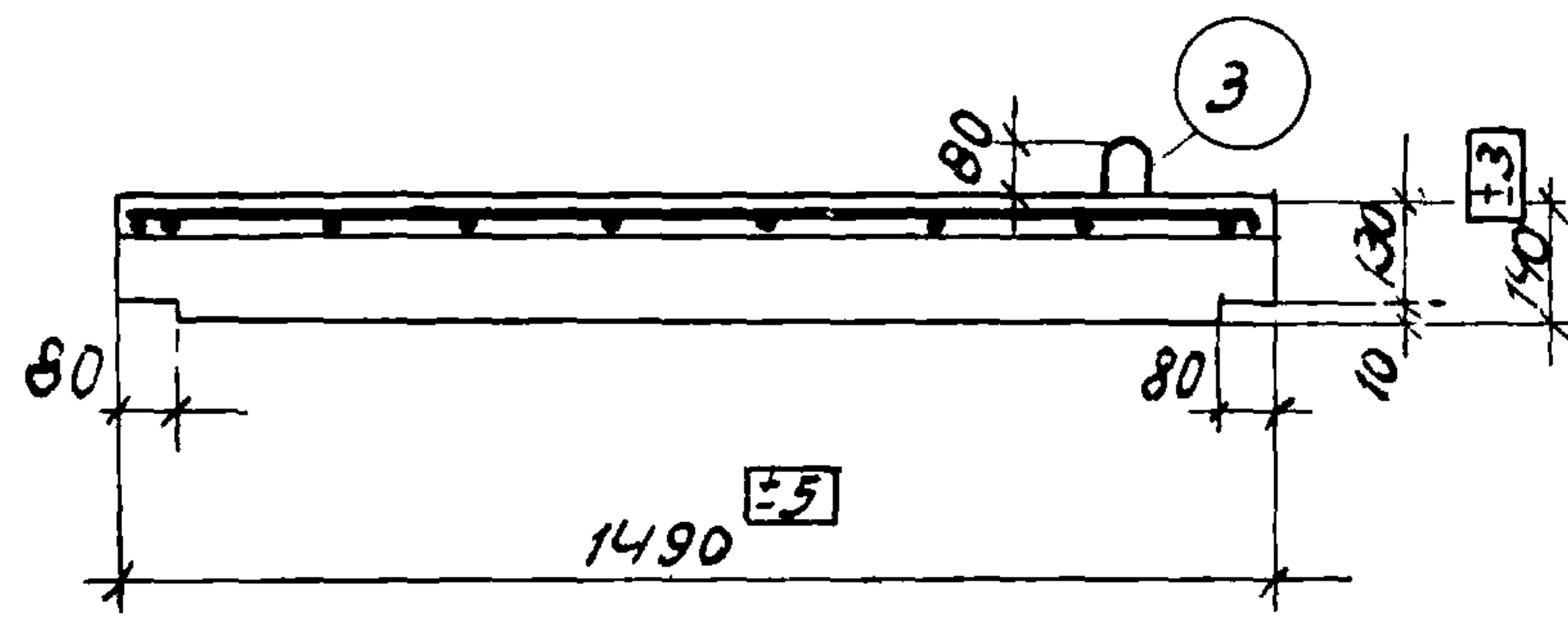
Лист 2



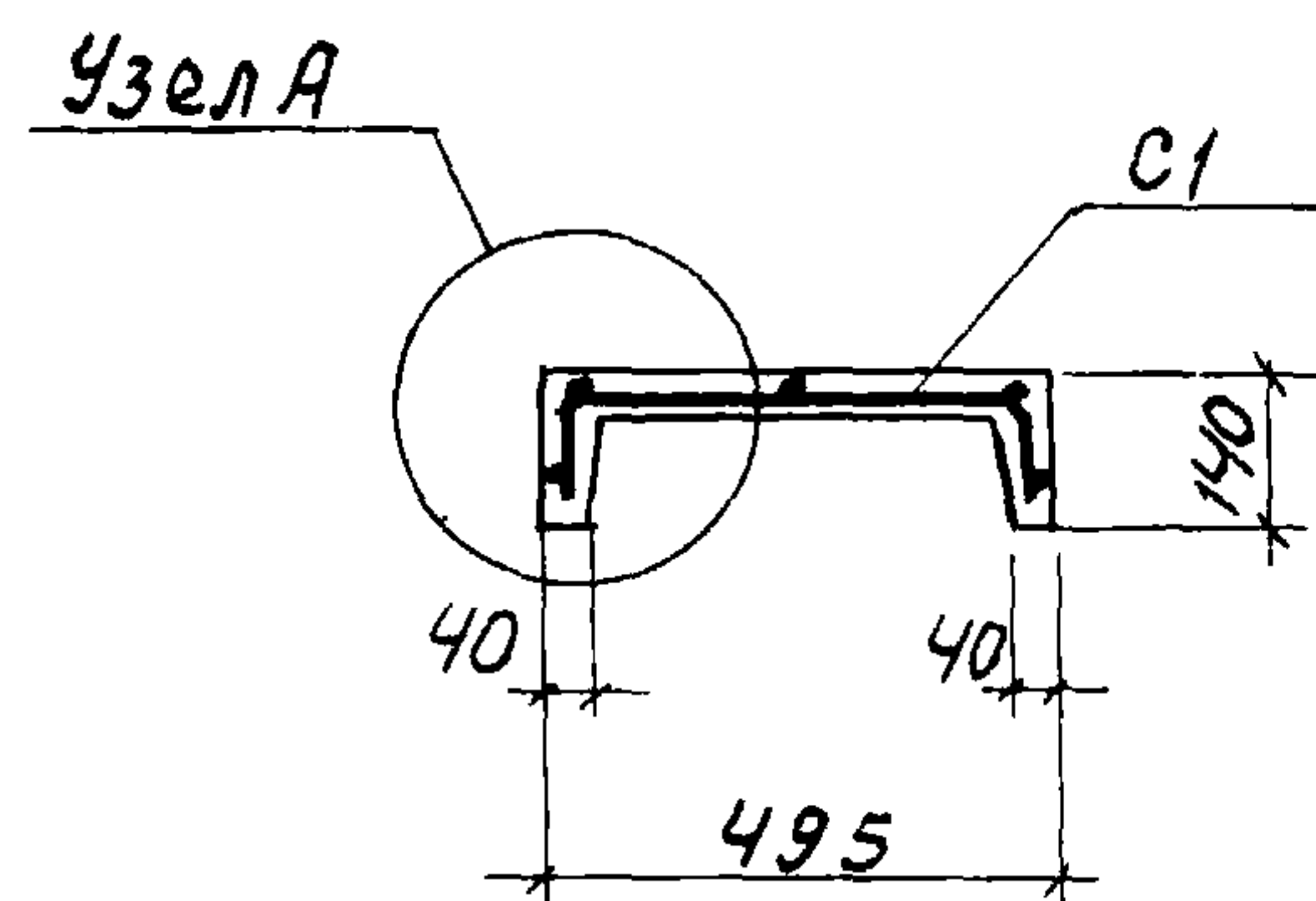
Плита ПЖ2



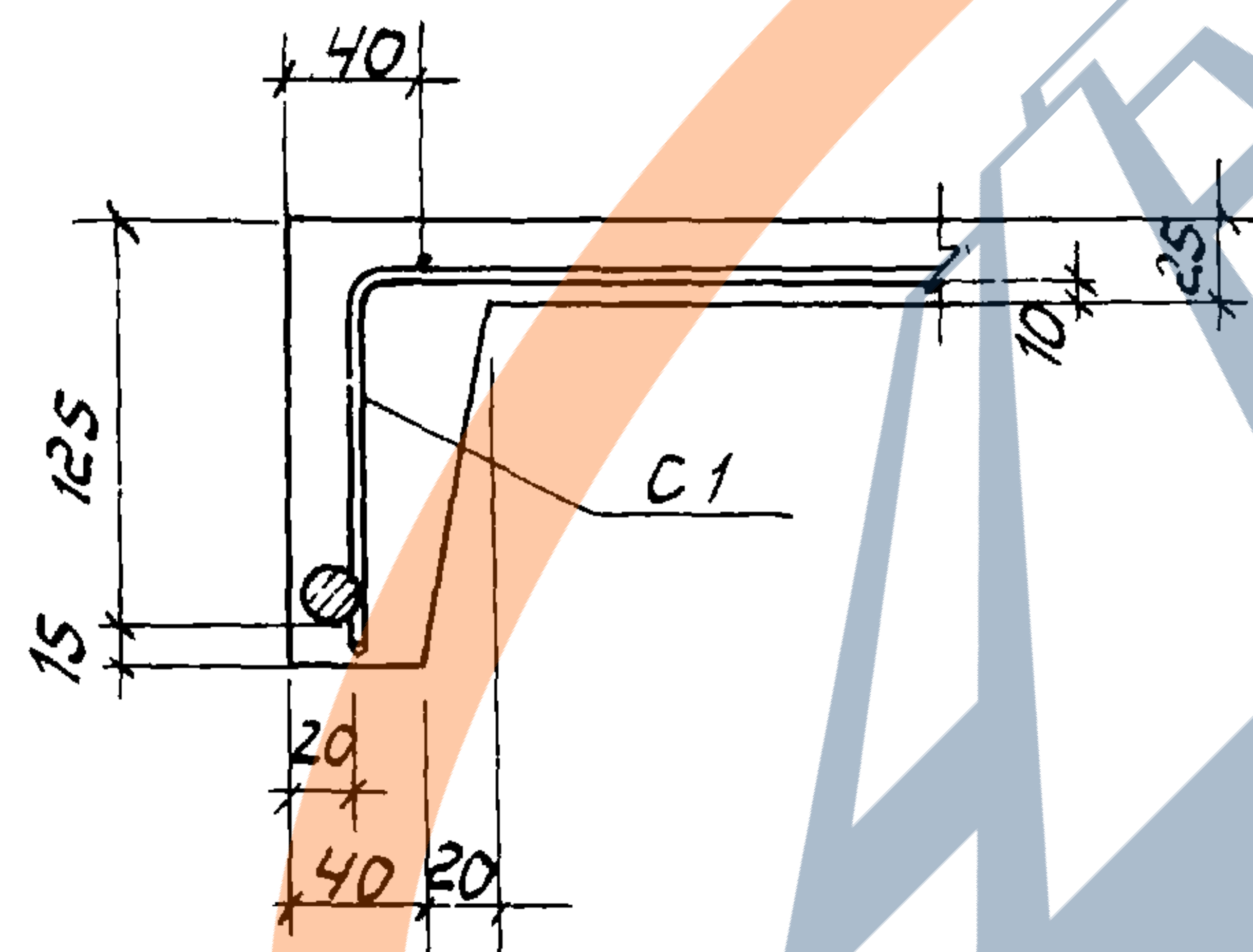
Сетка С1



По 1-1



По 2-2



Узел А

Спецификация арматуры на одну плиту

Марка плиты	Сетка, отдельн. стержни	№№ поз.	Эскиз	φ мм	Длина мм	Кол-ч шт.	Общая длина м
ПЖ2	С1 (шт. 1)	1		5T	1480	5	7.4
		2		5T	690	10	6.9
	Отдельн. стержни	3		6	660	2	1.3

Выборка арматуры на одну плиту, в кг

Марка плиты	Холоднотянутая низкоуглеродистая проволока ст. 3 ГОСТ 6727-53	Круглая ст 3		Всего
		φ 5T	φ 6	
ПЖ2	2.20	0.29		2.49

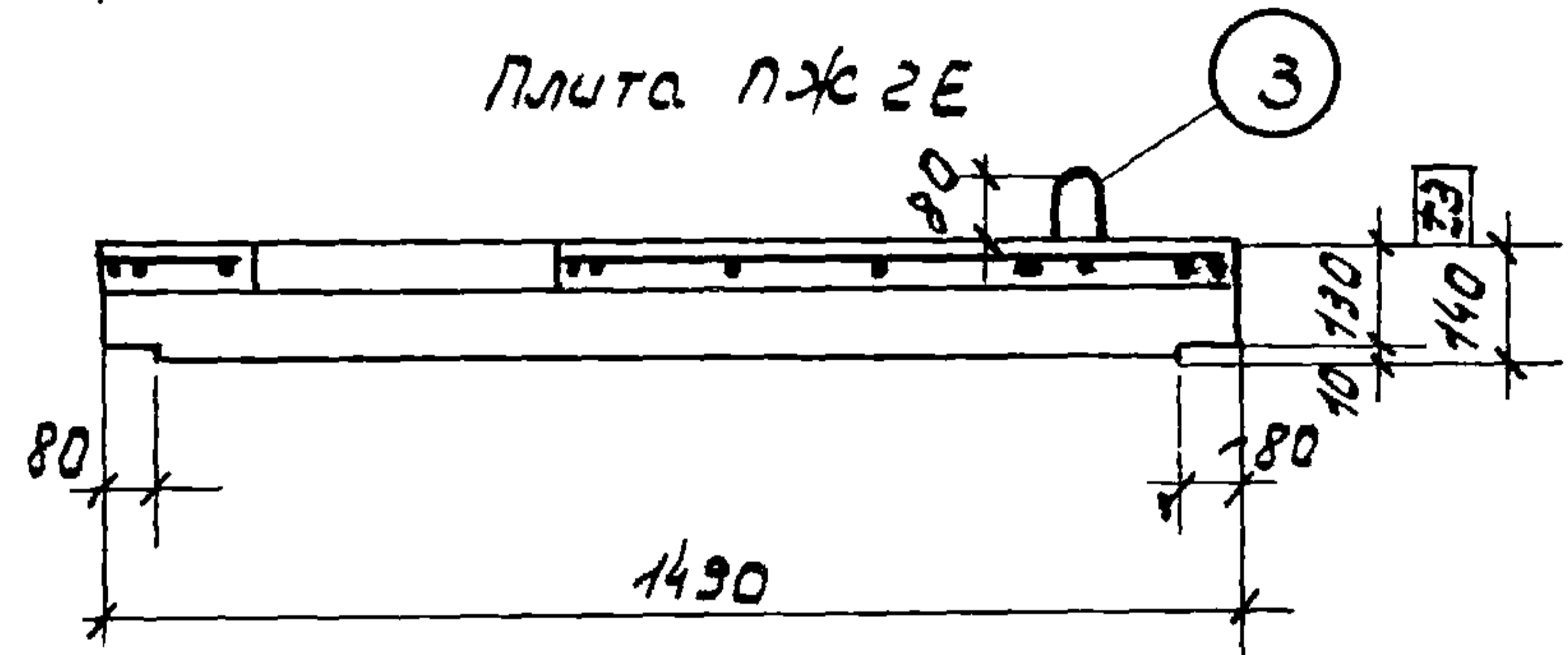
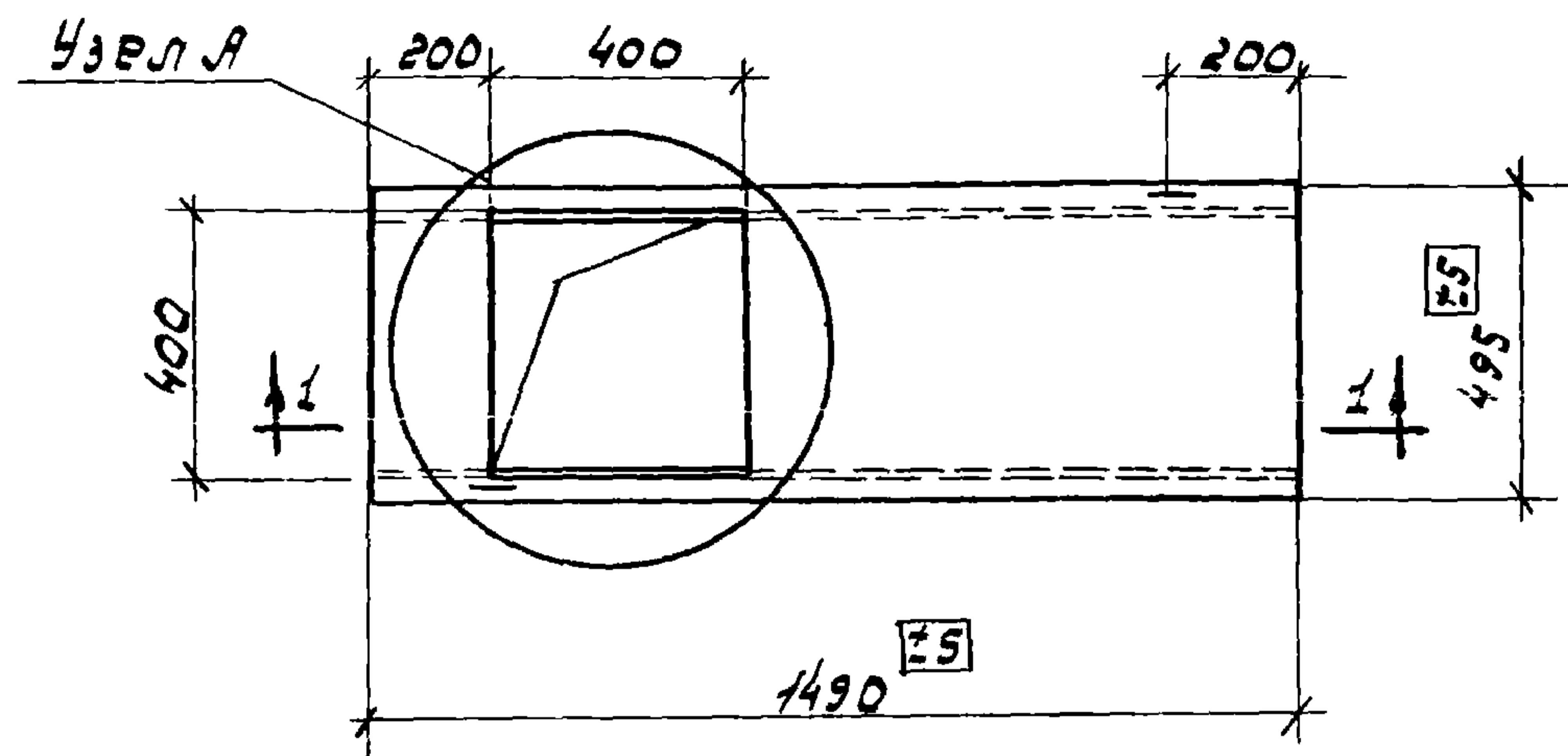
Примечания:

1. При установке плит в покрытие не допускается опора менее 50мм.
2. Отклонения размеров плит не должны превышать величин, указанных на данном чертеже.
3. Расчетная нагрузка равна сумме нормативных нагрузок, умноженных на соответствующие коэффициенты перегрузки.
4. Величина расчетной нагрузки, указанная в таблице, включает собственный вес плит с заливкой швов, равный 132 кг/м².
5. Арматурные сетки должны изготавливаться при помощи точечной сварки в соответствии с Техническими условиями на сварную арматуру для железобетонных конструкций (ТУ-73-53).

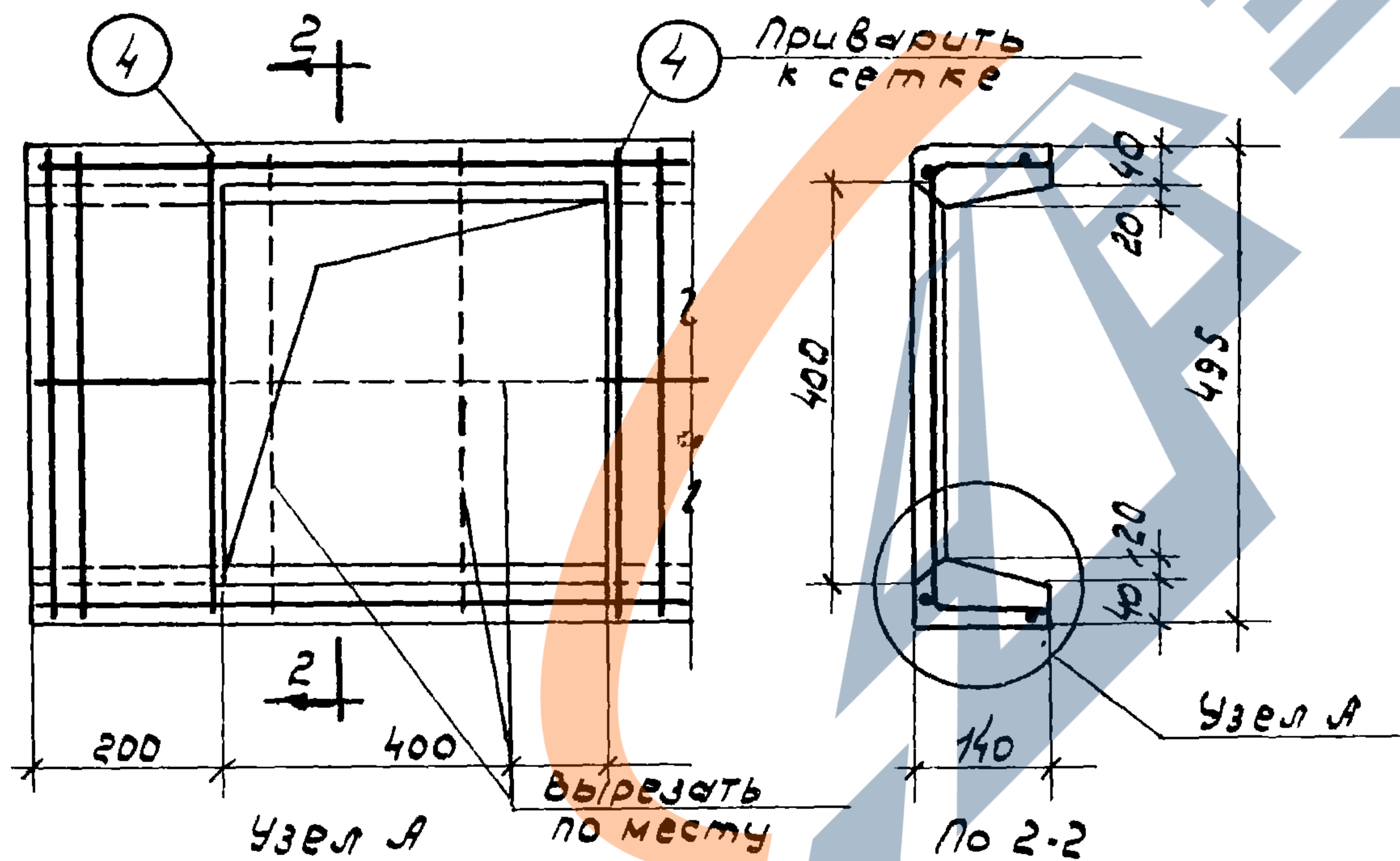
Показатели на одну плиту

Марка плиты	Расчетная равномерная нагрузка кг/м ²	Вес плиты т	Содержан. стали в 1 м ³ бетона кг	Марка бетона	Расход материалов			
					Бетон м ³	Холоднотянутая проволока ст. 3	Круглая ст. 3	Всего
ПЖ-2	1000	0.089	60	200	0.035	2.20	0.29	2.49

ТД 1959г.	Сборные железобетонные плиты для покрытий производственных зданий	ПК-01-88
	Плита ПЖ2	



По 1-1



Классификация арматуры на одну плиту

Марка плиты	Сетка, отдельн. стержн.	№ поз.	Эскиз	φ мм.	Длина мм.	кол-во шт.	Общая длина м.
ПЖ 2-Е	Отдельн. стержн.	4		5T	480	2	0,96

Выборка арматуры на одну плиту, в кг.

Марка плиты	Холоднотянутая проволока ст. 3 ГОСТ 6727-53	Круглая ст. 3	Всего
ПЖ 2 Е	φ 5T 2,36	φ 6 0,29	2,65

Примечания:

1. При установке плит в покрытие не допускается опора менее 50 мм.
2. Отклонения размеров плит не должны превышать величин, указанных на данном чертеже.
3. Расчетная нагрузка равна сумме нормативных нагрузок, умноженных на соответствующие коэффициенты перегрузки.
4. Величина расчетной нагрузки, указанная в таблице, включает собственный вес плит с заливкой швов равный 132 кг/м².
5. Арматурные сетки должны изготавливаться при помощи точечной сварки в соответствии с техническими условиями на сварную арматуру для железобетонных конструкций (ТУ-73-53)
6. Узел А и чертежи сетки даны на листе 3.

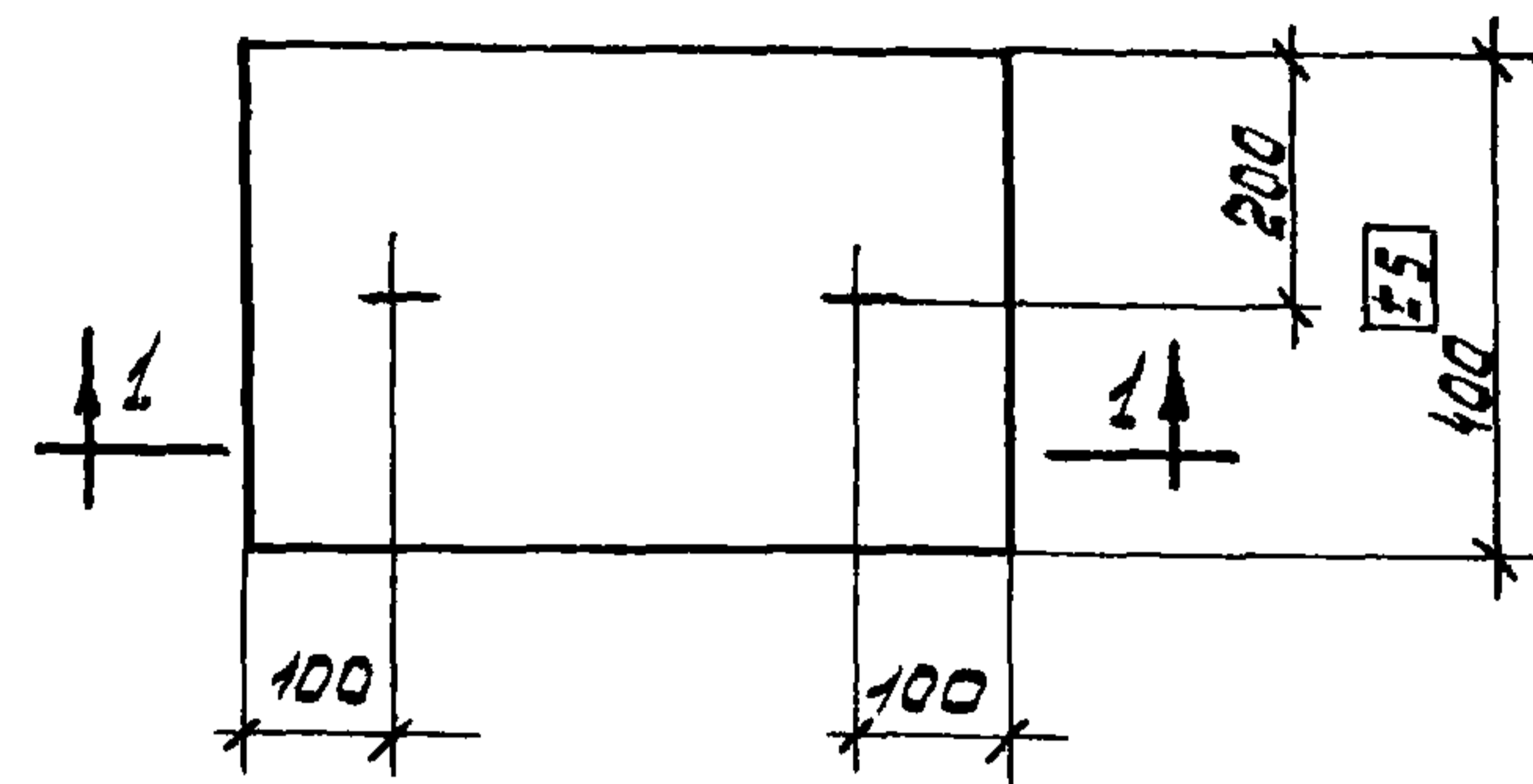
Показатели на одну плиту

Марка плиты	Расчетн. равномерн. нагрузка кг/м ²	Вес плиты т	Содерж. стали в 1 м ³ бетона кг.	Марка бетона	Расход материалов.			
					Бетон м ³	Холоднотян. проволока ст. 3	Круглая ст. 3	Всего
ПЖ 2 Е	1000	0,079	31	200	0,032	2,36	0,29	2,65

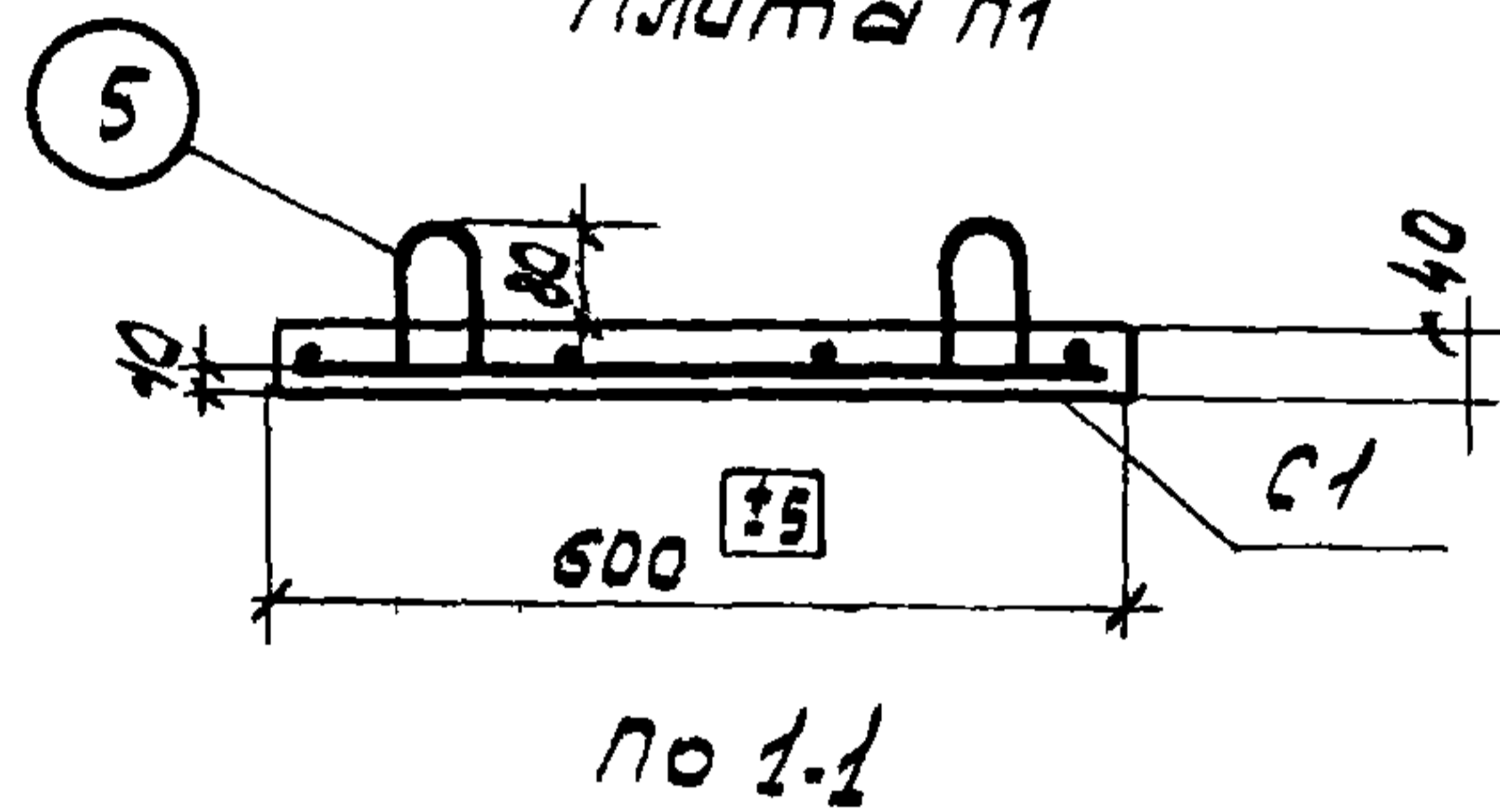
ТА
1959г.

Сборные железобетонные плиты для покрытий производственных зданий
Плиты ПЖ 2 Е

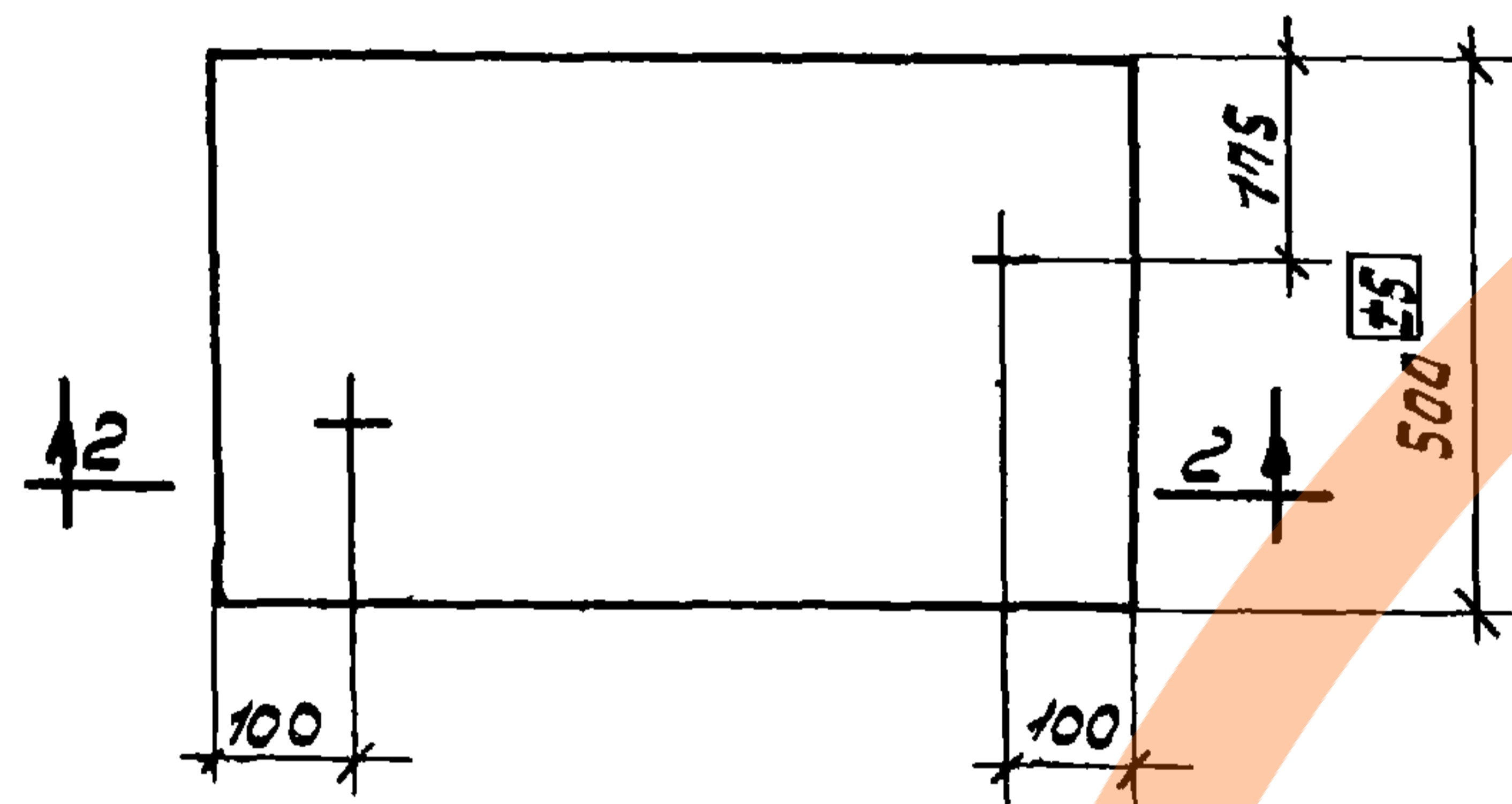
ЛК-01-88
Лист 4



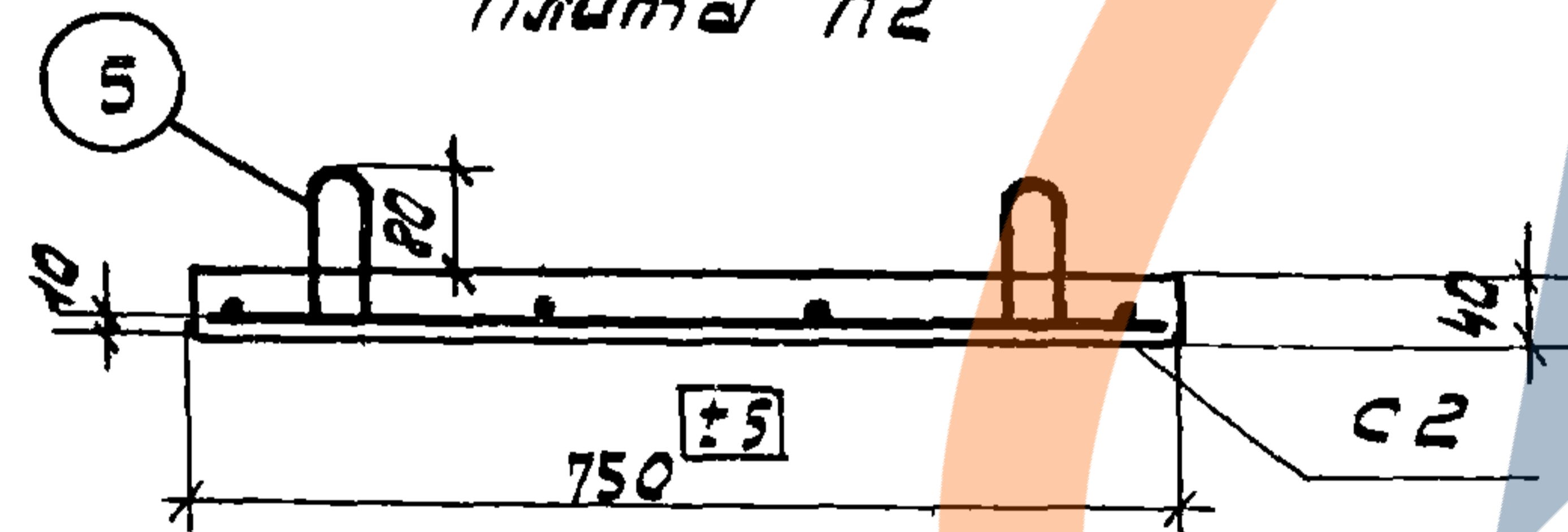
Плита П1



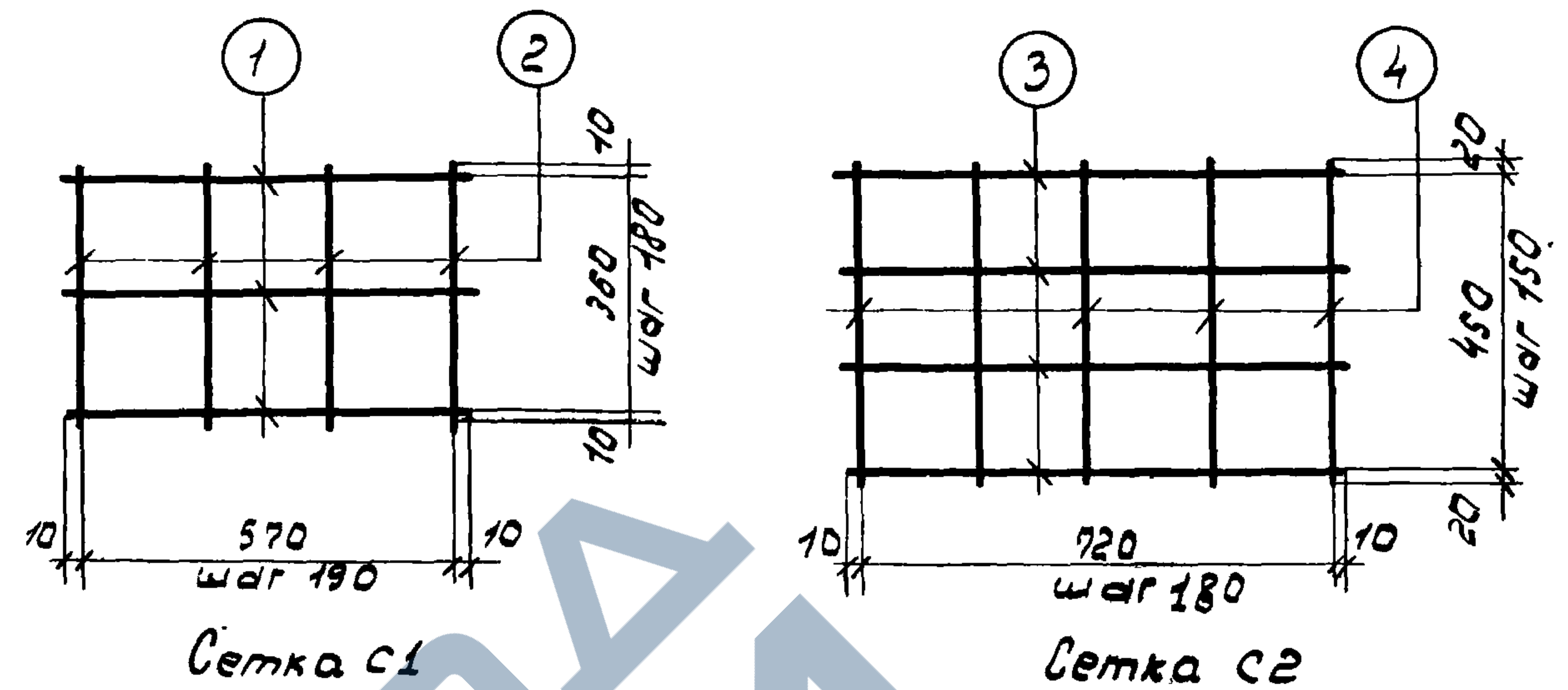
по 1-1



Плита П2



по 2-2



Сетка С1

Сетка С2

Спецификация арматуры на одну плиту

Марка плиты	Сетка, отдельн. стержни	№ поз	Эскиз	φ мм	Длина мм.	колич. шт.	Общая длина м
П1	С1 (шт.1)	1		4Г	590	3	1.77
		2		4Г	380	4	1.52
	отдельн. стержни	5		6	350	2	0.7
П2	С2 (шт.1)	3		4Г	740	4	2.96
		4		4Г	490	5	2.45
	отдельн. стержни	5	см. выше	6	350	2	0.7

Выборка арматуры на одну плиту, в кг.

Марка плиты	Холоднотянутая проволока ст. 3 ГОСТ М27-53	Круглая ст. 3	Всего
	φ 4Г	φ 6	
П1	0.33	0.15	0.48
П2	0.54	0.15	0.69

Примечания:

1. При установке плит в покрытие не допускается опора менее 50 мм.
2. Стклонения размеров плит не должны превышать величин указанных на данном чертеже.
3. Расчетная нагрузка равна сумме нормативных нагрузок, умноженных на соответствующие коэффициенты перегрузки.
4. Величина расчетной нагрузки, указанная в таблице, включает собственный вес плит, равный 10 кг/м².
5. Арматурные сетки должны изготавливаться при помощи точечной сварки в соответствии с техническими условиями на сварную арматуру для железобетонных конструкций (ТУ-73-53).

Показатели на одну плиту.

Марка плиты	Расчетная равномерная распределенная нагрузка кг/м ²	Вес плиты кг.	Содерж. стали в 1 м ³ бетона кг	Марка бетона	Расход материалов			
					Бетон м ³	Холоднот. проволока ст. 3	Круглая ст. 3	Всего
П1	860	24	48	200	0,010	0,33	0,15	0,48
П2	860	37	46	200	0,015	0,54	0,15	0,69

ТА
1959г.

Сборные железобетонные плиты для покрытия производственных зданий.

ПК-01-88

Плиты П1 и П2

Лист 5