

ТИПОВЫЕ СТРОИТЕЛЬНЫЕ КОНСТРУКЦИИ, ИЗДЕЛИЯ
И УЗЛЫ

СЕРИЯ 1.090.1-1/88

СБОРНЫЕ ЖЕЛЕЗОБЕТОННЫЕ КОНСТРУКЦИИ МЕЖВИДОВОГО
ПРИМЕНЕНИЯ ДЛЯ КРУПНОПАНЕЛЬНЫХ ОБЩЕСТВЕННЫХ
ЗДАНИЙ И ВСПОМОГАТЕЛЬНЫХ ЗДАНИЙ ПРОМЫШЛЕННЫХ
ПРЕДПРИЯТИЙ С ВЫСОТОЙ ЭТАЖА 3,3 М

ВЫПУСК 2-3

ПАНЕЛИ НАРУЖНЫХ СТЕН ОДНОСЛОЙНЫЕ
АРМАТУРНЫЕ И ЗАКЛАДНЫЕ ИЗДЕЛИЯ

РАБОЧИЕ ЧЕРТЕЖИ

ТИПОВЫЕ СТРОИТЕЛЬНЫЕ КОНСТРУКЦИИ, ИЗДЕЛИЯ
И УЗЛЫ

СЕРИЯ 1.090.1-1/88

СБОРНЫЕ ЖЕЛЕЗОБЕТОННЫЕ КОНСТРУКЦИИ МЕЖВИДОВОГО
ПРИМЕНЕНИЯ ДЛЯ КРУПНОПАНЕЛЬНЫХ ОБЩЕСТВЕННЫХ
ЗДАНИЙ И ВСПОМОГАТЕЛЬНЫХ ЗДАНИЙ ПРОМЫШЛЕННЫХ
ПРЕДПРИЯТИЙ С ВЫСОТОЙ ЭТАЖА 3,3 М

ВЫПУСК 2-3

ПАНЕЛИ НАРУЖНЫХ СТЕН ОДНОСЛОЙНЫЕ.
АРМАТУРНЫЕ И ЗАКЛАДНЫЕ ИЗДЕЛИЯ.

РАБОЧИЕ ЧЕРТЕЖИ

РАЗРАБОТАНЫ

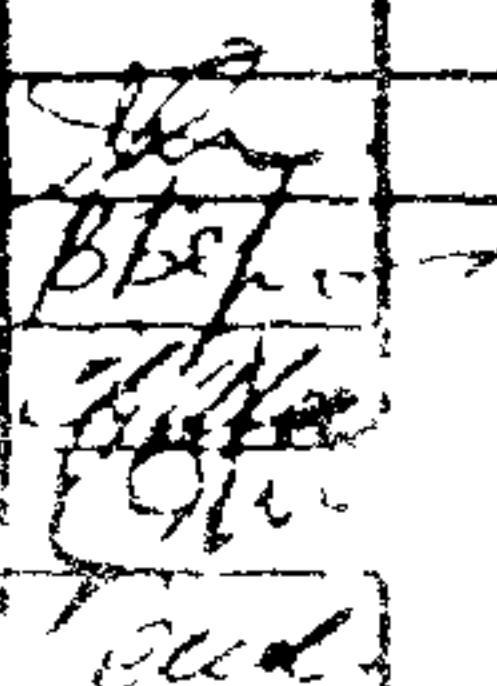
ЦНИИЭП ТБЗ И ТК

ДИРЕКТОР ИНСТИТУТА
НАЧАЛЬНИК ОТДЕЛА
ГЛАВНЫЙ ИНЖЕНЕР ПРОЕКТА
ГЛАВНЫЙ ТЕХНОЛОГ

В.И.ЛЕПСКИЙ
Б.Н.ВОЛЬНСКИЙ
С.Б.ШАЦ
Г.Л.КАЦ

УТВЕРЖДЕНЫ
ГОССТРОЕМ СССР
ПРОТОКОЛ ОТ
28.03.89 № АЧ-14
ВВЕДЕНЫ В ДЕЙСТВИЕ
с 01.10.89

ОБОЗНАЧЕНИЕ ДОКУМЕНТА	НАИМЕНОВАНИЕ	СТР.
1.090.1-1/88.2-3-ТТ	ТЕХНИЧЕСКИЕ ТРЕБОВАНИЯ	4
К1	КАРКАСЫ ПЛОСКИЕ КР-1, КР-2	6
К2	КАРКАСЫ ПЛОСКИЕ КР-3, КР-4	7
К3	КАРКАСЫ ПЛОСКИЕ КР-5, КР-6	8
К4	КАРКАСЫ ПЛОСКИЕ КР-7, КР-8	9
К5	КАРКАСЫ ПЛОСКИЕ КР-9, КР-10	10
К6	КАРКАСЫ ПЛОСКИЕ КР-11, КР-12	11
К7	КАРКАСЫ ПЛОСКИЕ КР-13, КР-14	12
К8	КАРКАСЫ ПЛОСКИЕ КР-15, КР-16	13
К9	КАРКАСЫ ПЛОСКИЕ КР-17, КР-18	14
К10	КАРКАСЫ ПЛОСКИЕ КР-19, КР-20	15
К11	КАРКАСЫ ПЛОСКИЕ КР-21, КР-22	16
К12	КАРКАС ПЛОСКИЙ КР-23	17
К13	КАРКАСЫ ПЛОСКИЕ КР-24, КР-25	18
К14	КАРКАСЫ ПЛОСКИЕ КР-26, КР-27	19
К15	КАРКАСЫ ПЛОСКИЕ КР-28, КР-29	20
К16	КАРКАСЫ ПЛОСКИЕ КР-30, КР-31	21
К17	КАРКАСЫ ПЛОСКИЕ КР-32, КР-33	22
К18	КАРКАСЫ ПЛОСКИЕ КР-34, КР-35, КР-36	23
К19	КАРКАСЫ ПЛОСКИЕ КР-37, КР-38, КР-39	24
К20	КАРКАСЫ ПЛОСКИЕ КР-40, КР-41, КР-42	25
К21	КАРКАСЫ ПЛОСКИЕ КР-43Т, КР-43Н	26
К22	КАРКАСЫ ПЛОСКИЕ КР-44Т, КР-44Н	27
К23	КАРКАСЫ ПЛОСКИЕ КР-45Т, КР-45Н	28
К24	КАРКАСЫ ПЛОСКИЕ КР-46Т, КР-46Н	29

НАЧ.ОТД.	ВОЛЬМСКИЙ		1.090.1-1/88.2-3		
Н.КОНТР.	БЕРЛОВА				
ГЛАВ.ХОНСТ.	ШАЦ		СТАДИЯ	ЛИСТ	ЛИСТОВ
Г.И.С.	НИКОЛАЕВ		Р	1	2
Г.И.	ДОНОВАЛОВ		СОДЕРЖАНИЕ		
РАСЧЕТ					

ОБОЗНАЧЕНИЕ ДОКУМЕНТА	НАИМЕНОВАНИЕ	СТР.
1.090.1-1/88.2-3 - К25	КАРКАСЫ ПЛОСКИЕ КР-47Т, КР-47Н	30
К26	СЕТКИ С-1, С-2	31
К27	СЕТКИ С-3, С-4	32
К28	СЕТКИ С-5, С-6	33
К29	СЕТКА С-7	34
К30	СЕТКИ С-8, С-9	35
К31	СЕТКИ С-10, С-11	36
К32	СЕТКИ С-12, С-13	37
К33	СЕТКИ С-14, С-15	38
К34	СЕТКИ С-16, С-17	39
К35	СЕТКИ С-18, С-19	40
К36	СЕТКИ С-20, С-21	41
К37	СЕТКИ С-22, С-23	42
К38	СЕТКИ С-24, С-25	43
К39	СЕТКИ С-26, С-27	44
К40	СЕТКИ С-28, С-29	45
К41	СЕТКИ С-30, С-31	46
К42	СЕТКИ С-32, С-33, С-34, С-35	47
К43	ПЕТЛИ СТРОПОВОЧНЫЕ СП-1 ÷ СП-4	48
К44	АНКЕРА АН-1, АН-2, АН-3Т, АН-3Н	49
К45	ЗАКЛАДНОЕ ИЗДЕЛИЕ МН-1	50
К46	ЗАКЛАДНОЕ ИЗДЕЛИЕ МН-2	51
К47	СТЕРЖНИ ОТДЕЛЬНЫЕ ОС-1, ОС-2. ПЛАСТИНА	52
К48	КАРКАСЫ ПЛОСКИЕ КР-48, КР-49	53
К49	ПЕТЛИ СТРОПОВОЧНЫЕ СП-5, СП-6	54
К50	ИЗДЕЛИЕ ЗАКЛАДНОЕ МН-3	55
К51	ИЗДЕЛИЯ ЗАКЛАДНЫЕ МН-4, МН-5	56
К52	ПЛАСТИНА 90x90	57
К53	СТЕРЖНИ ОТДЕЛЬНЫЕ ОС-1, ОС-2	58
К54	ПЛАСТИНА 70x80	59
К55	СТЕРЖНИ ОТДЕЛЬНЫЕ ОС-3, ОС-4	60

1.090 1-1/88. 2-3

23781 4

ВЗАИМНО

ПОСЛЖИТЬ И ДАТА

№3 ПОСЛЖИТЬ

Выпуск 2-3 "Панели наружных стен однослойные. Арматурные и закладные изделия" входит в состав серии I.090.I-I/88 "Сборные железобетонные конструкции межвидового применения для крупнопанельных общественных и вспомогательных зданий промышленных предприятий с высотой этажа 3,3 м".

Выпуск содержит: технические требования, спецификации и сборочные чертежи арматурных и закладных изделий.

Арматурная сталь для плоских каркасов, сеток и отдельных стержней принята класса А-III по ГОСТ 5781-82 и Вр-I по ГОСТ 6727-80; для петлевых выпусков и строповочных петель - класса А-I по ГОСТ 5781-82. Для закладных изделий принята полосовая сталь. Марка стали для пластин закладных деталей должна назначаться в конкретном проекте в соответствии с приложением 2 (п.1а) СНиП 2.03.01-84 в зависимости от температуры наружного воздуха.

Плоские сварные арматурные изделия и закладные изделия изготавливаются с помощью сварки и должны удовлетворять требованиям ГОСТ 10922-75 "Арматурные изделия и закладные детали сварные для железобетонных конструкций".

Все сварные соединения следует выполнять в соответствии с ГОСТ 14098-85 "Соединения сварные арматуры и закладных изделий железобетонных конструкций".

			I.090.I-I/88.2-3-ТТ		
			Технические требования		
НАЧ.ОТД.	ВОЛЫНСКИЙ	<i>[подпись]</i>	СТАДИЯ	ЛИСТ	ЛИСТОВ
ГЛ.КОНС.	ШАЦ	<i>[подпись]</i>	Р	1	2
ГЦП	НИКОЛАЕВА	<i>[подпись]</i>	ЦНИИЭП ТОРГОВО- БЫТОВЫХ ЗДАНИЙ И ТУРИСТСКИХ КОМПЛЕКСОВ		
ГЦП	КОНОВАЛОВА	<i>[подпись]</i>			

Марки арматурных и закладных изделий имеют буквенно-цифровое обозначение.

Группа букв обозначает:

- КР - каркас плоский;
- С - сетка;
- МН - изделие закладное;
- АН - петлевой выпуск;
- СП - петля строповочная;
- ОС - стержень отдельный.

Группа цифр обозначает порядковый номер изделия.

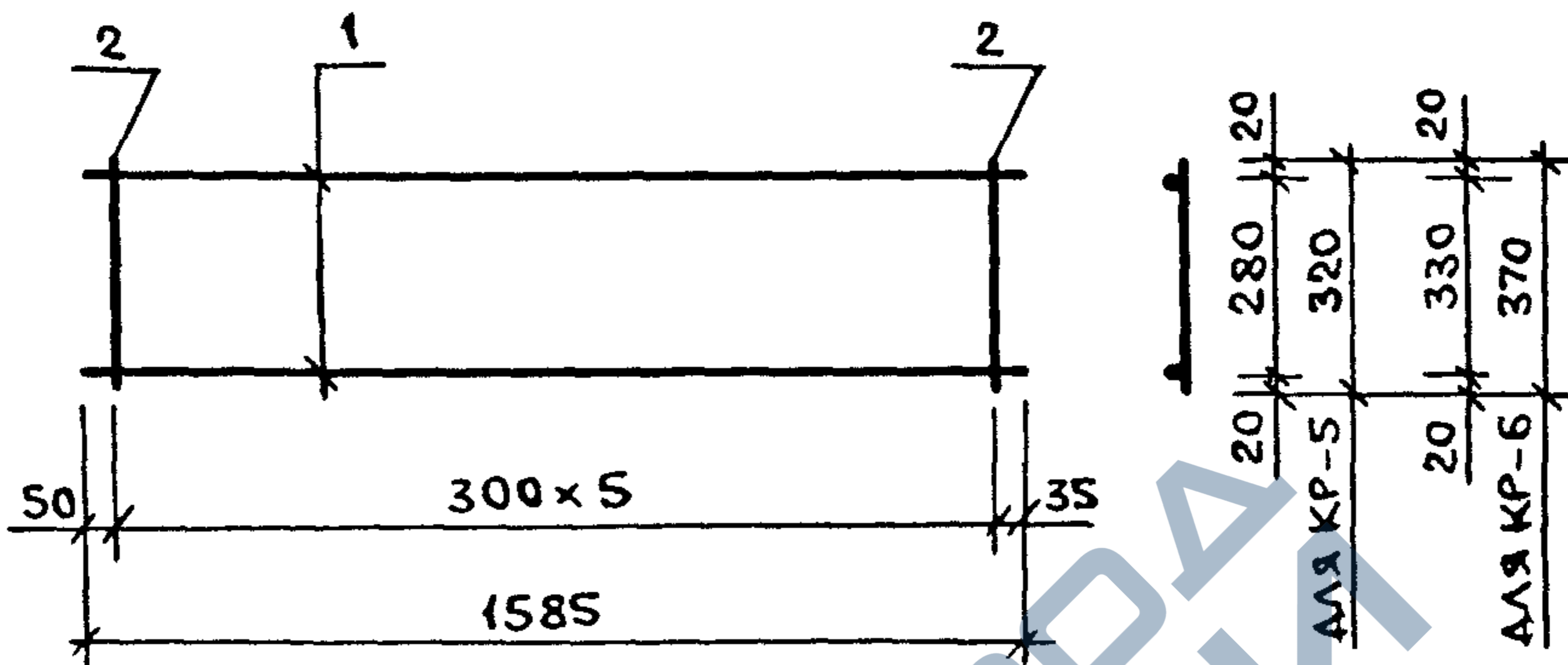
В спецификациях на закладные изделия не учтен расход стали на осадку анкеров в процессе сварки в тавр, который составляет до 2% расхода стали на анкера.

Наличие в марке плоских каркасов и петлевых выпусках последней буквы "Н" или "Т" отражает их зеркальное отличие.

Обозначение "ВЕРХА" и "НИЗА" на вертикальных каркасах указывает на их положение в пространственном каркасе.

ШМВ. НЕ ПОДАТ ПОДПИСЬ И ДАТА ВЗАМ. ШМВ. НЕ

I.090.I-I/88.2-3-ТТ	Лист 2
---------------------	-----------

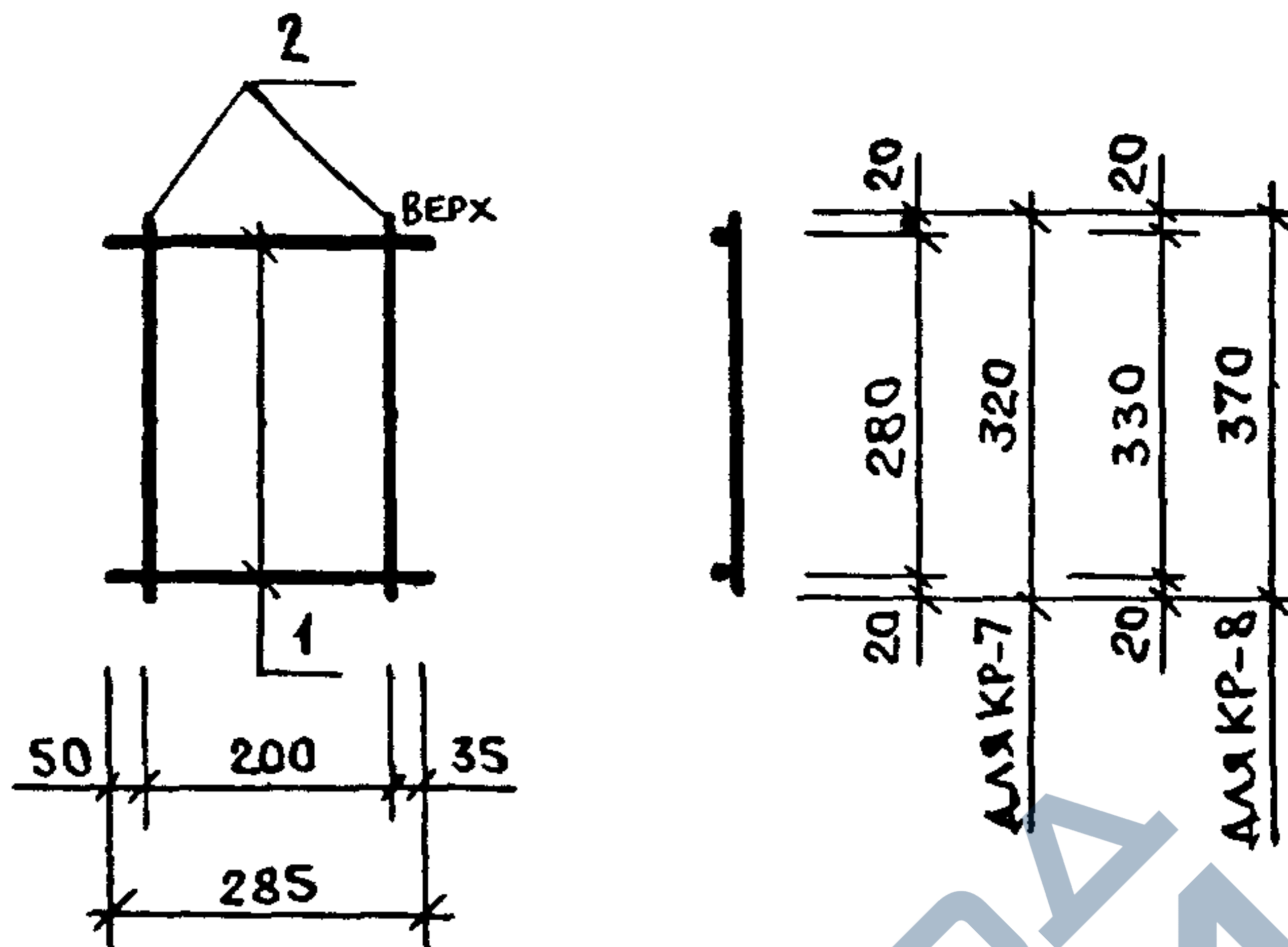


МАРКА ИЗДЕЛИЯ	ПОЗ.	СЕЧЕНИЕ ММ	ДЛИНА ММ	КОЛ.	МАССА КГ		
					ПОЗ.	ВСЕХ	ИЗДЕЛ.
КР-5	1	Ø8AIII	1585	2	0.63	1.25	1.52
	2	Ø5BPI	320	6	0.04	0.27	
КР-6	1	Ø8AIII	1585	2	0.63	1.25	1.56
	2	Ø5BPI	370	6	0.05	0.31	

1. АРМАТУРА КЛАССА А-III ПО ГОСТ 5781-82
2. АРМАТУРА КЛАССА BPI ПО ГОСТ 8727-80

НАЧ.ОТД	ВОЛЫНСКАЯ		1.090.1-1/88. 2-3-КЗ		
И.КОНТР.	БЕРЛОВА		КАРКАСЫ ПЛОСКИЕ КР-5, КР-6		
ГЛ.КОНСТ	ШАЦ				
Г И П	НИКОЛАЕВА		СТАДИЯ	ЛИСТ	ЛИСТОВ
Г И П	КОНОВАЛОВА		Р		1
ПРОВЕР	ЕГОРОВ		ЦНИИЭП ТОРГОВО-ВЫТОВЫХ ЗДАНИЙ И ТУРИСТСКИХ КОМПЛЕКСОВ		
РАЗРАБ	ХОРОШИЛОВА				

САПР	ТЛП	Р/Ж.ГР.	ВИНОКУР
ТБЗТК	СП	СТ.И.Ж.	БЫРЛАКОВА



МАРКА ИЗДЕЛИЯ	ПОЗ.	СЕЧЕНИЕ ММ	ДЛИНА ММ	КОЛ.	МАССА КГ		
					ПОЗ.	ВСЕХ	ИЗДЕЛ.
КР-7	1	Ø8AIII	285	2	0.11	0.23	0.31
	2	Ø5BPI	320	2	0.04	0.09	
КР-8	1	Ø8AIII	285	2	0.11	0.23	0.33
	2	Ø5BPI	370	2	0.05	0.10	

1. АРМАТУРА КЛАССА А-III ПО ГОСТ 5781-82
2. АРМАТУРА КЛАССА ВР-I ПО ГОСТ 8727-80

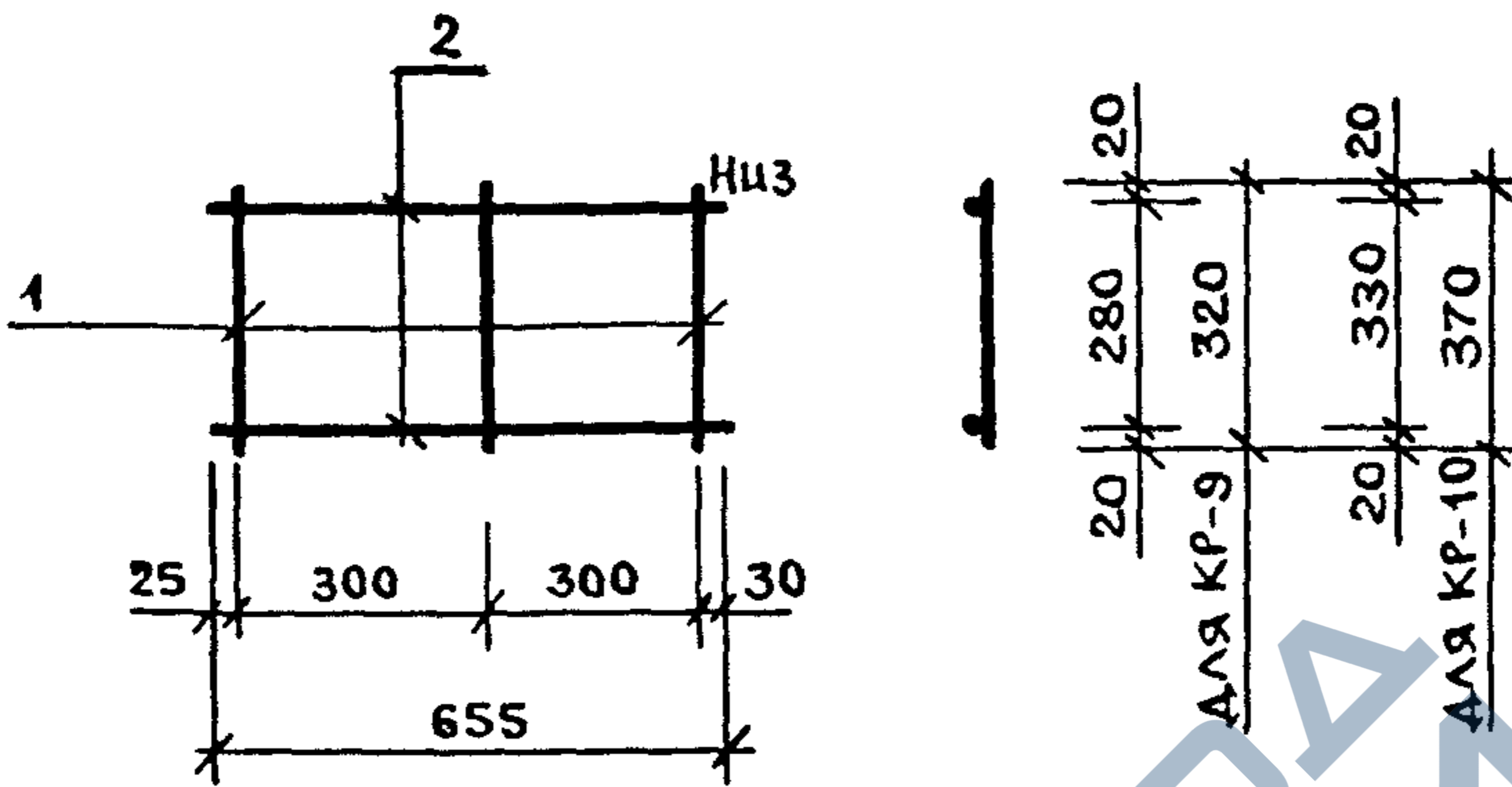
ИЗВ. ПОДЛ.	ПОДПИСЬ И ДАТА	ВЗАИМН.В.
НАЧ.ОТД.	ВОЛЫНСКИЙ	<i>[Signature]</i>
И.КОНТР.	БЕРЛОВА	<i>[Signature]</i>
ГЛ.КОНСТ.	ШАЦ	<i>[Signature]</i>
Г И П	НИКОЛАЕВА	<i>[Signature]</i>
Г И П	КОНОВАЛОВА	<i>[Signature]</i>
ПРОВЕР	ЕГОРОВ	<i>[Signature]</i>
РАЗРАБ	ЛУГОВАЯ	<i>[Signature]</i>

1.090.1-1/88. 2-3-К4

КАРКАСЫ ПЛОСКИЕ
КР-7, КР-8

СТАДИЯ	ЛИСТ	ЛИСТОВ
Р		1
ЦНИИЭП ТОРГОВО-ВЫТОВЫХ ЗДАНИЙ И ТУРИСТСКИХ КОМПЛЕКСОВ		

САПР	ТАП	РЖ.ГР.	ВИНОУР
ТБЭТК	СП	СТ.ЛНХ	БУРЛАКОВА



МАРКА ИЗДЕЛИЯ	ПОЗ.	СЕЧЕНИЕ ММ	ДЛИНА ММ	КОЛ.	МАССА КГ		
					ПОЗ.	ВСЕХ	ИЗДЕЛ.
КР-9	1	Φ8AIII	655	2	0.26	0.52	0.65
	2	Φ5BPI	320	3	0.04	0.13	
КР-10	1	Φ8AIII	655	2	0.26	0.52	0.67
	2	Φ5BPI	370	3	0.05	0.15	

1. АРМАТУРА КЛАССА А-III ПО ГОСТ 5781-82

2. АРМАТУРА КЛАССА ВР-I ПО ГОСТ 8727-80

ИНВ. ПОДЛ.	ПОДПИСЬ И ДАТА	ВЗ.М.Л.Н.В.
------------	----------------	-------------

НАЧ.ОТД.	ВОЛЬНСКИЙ	<i>[Signature]</i>
И.КОНТР.	БЕРЛОВА	<i>[Signature]</i>
ГЛ.КОНСТ.	ШАЦ	<i>[Signature]</i>
Г И П	НИКОЛАЕВА	<i>[Signature]</i>
Г И П	КОНОВАЛОВА	<i>[Signature]</i>
ПРОВЕР.	ЕГОРОВ	<i>[Signature]</i>
РАЗРАБ.	ХОРОШИЛОВА	<i>[Signature]</i>

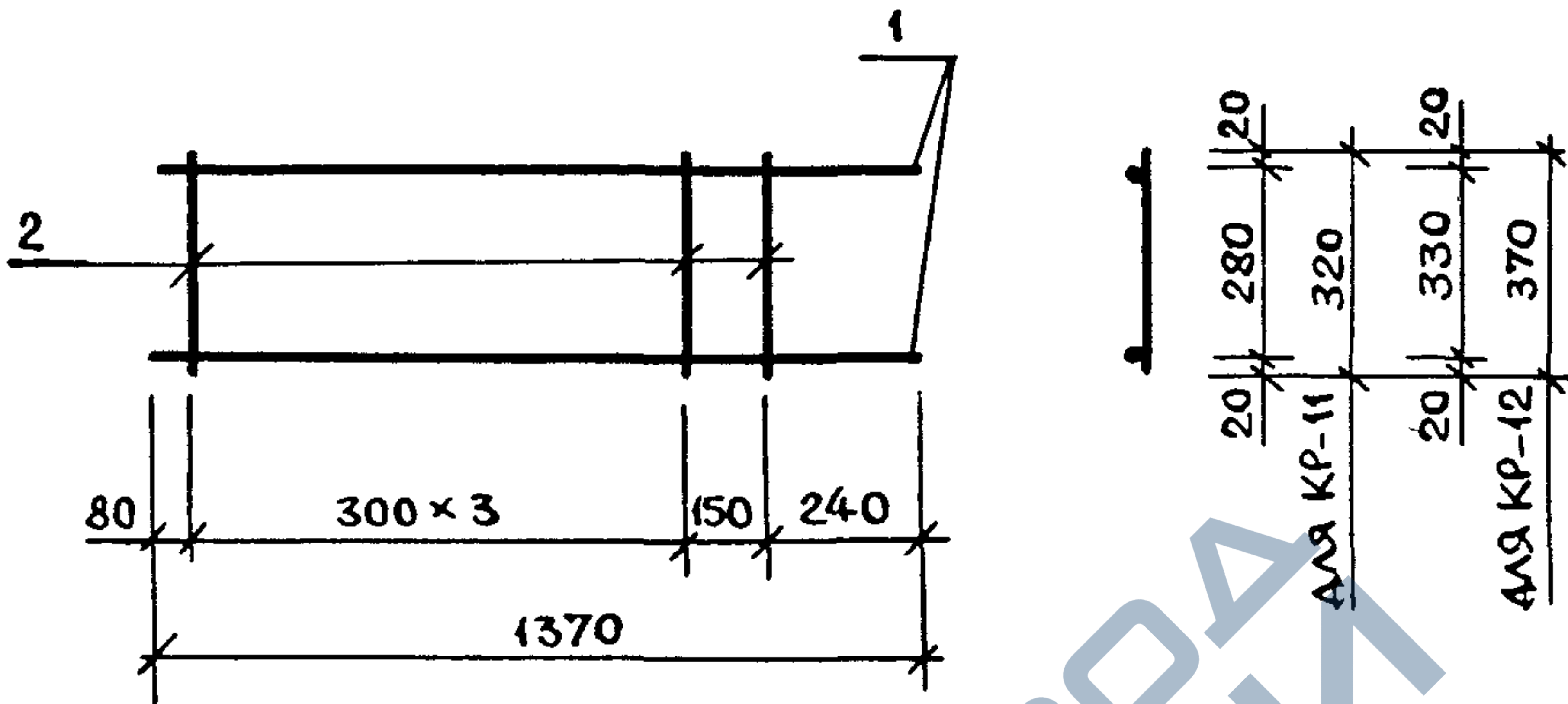
1.090.1-1/88. 2-3-К5

КАРКАСЫ ПЛОСКИЕ
КР-9, КР-10

СТАДИЯ	ЛИСТ	ЛИСТОВ
Р		1
ЦНИИЭП ТОРГОВО-БЫТОВЫХ ЗДАНИЯ И ТУРИСТСКИХ КОМПЛЕКСОВ		

23781 11

САПР	ТАП	РЪЖ.ГР.	ВНУКЪР
ТБЗТК	СП	СТ.ИЖ	БЪРЛАКОВА



МАРКА ИЗДЕЛИЯ	ПОЗ.	СЕЧЕНИЕ ММ	ДЛИНА ММ	КОЛ.	МАССА КГ		
					ПОЗ.	ВСЕХ	ИЗДЕЛ.
КР-11	1	Ø8AIII	1370	2	0.54	1.08	1.30
	2	Ø5BPI	320	5	0.04	0.22	
КР-12	1	Ø8AIII	1370	2	0.54	1.08	1.34
	2	Ø5BPI	370	5	0.05	0.26	

1. АРМАТУРА КЛАССА АIII ПО ГОСТ 5781-82
 2. АРМАТУРА КЛАССА ВРI ПО ГОСТ 8727-80

ИЖ. ПОДЛ. ПОДПИСЬ И ДАТА ВЗАИМН.

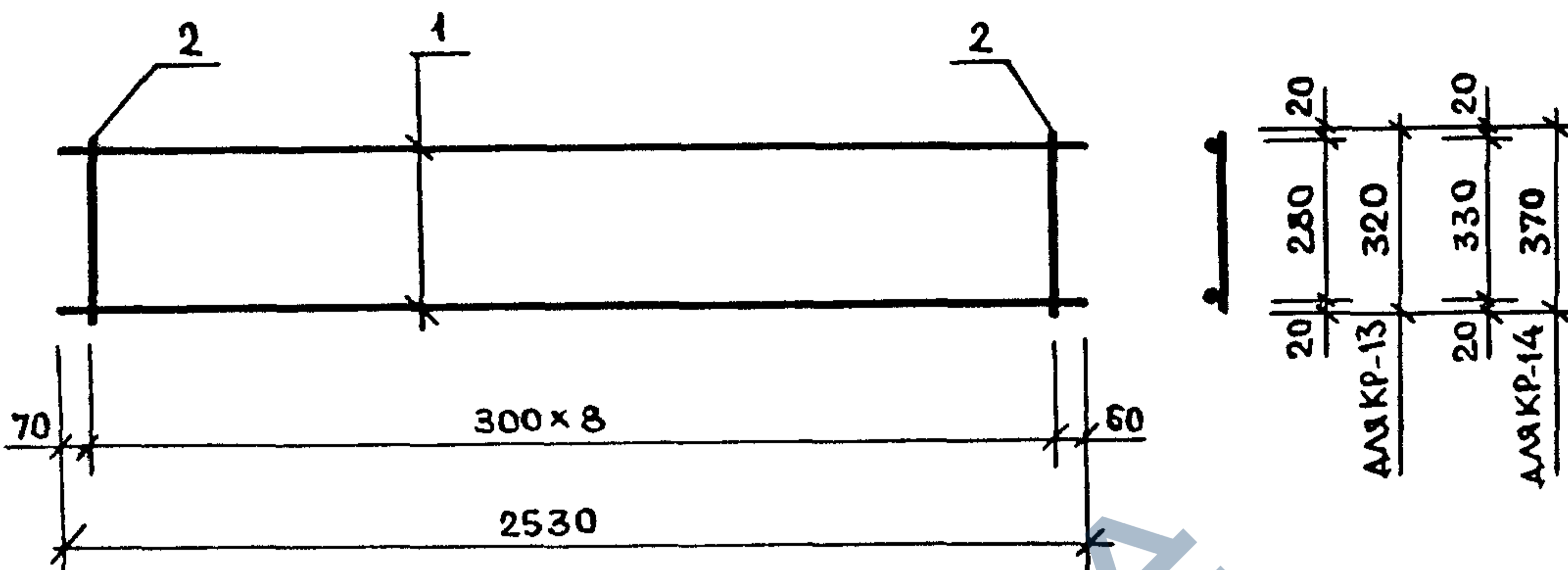
НАЧ.ОТД.	ВОЛЬНСКИЙ	<i>[Signature]</i>
И.КОНТР.	БЕРЛОВА	<i>[Signature]</i>
СЛ.КОНСТ.	ЩАЦ	<i>[Signature]</i>
Г И П	НИКОЛАЕВА	<i>[Signature]</i>
Г И П	КОНОВАЛОВА	<i>[Signature]</i>
ПРОВЕР	БГОРОВ	<i>[Signature]</i>
РАЗРАБ	ЛУГОВАЯ	<i>[Signature]</i>

1.090.1-1/88. 2-3-КВ

КАРКАСЫ ПЛОСКИЕ
 КР-11, КР-12

СТАДИЯ	ЛИСТ	ЛИСТОВ
Р		1
ЦНИИЭП ТОРГОВО-БЫТОВЫХ ЗДАНИЙ И ТИРИСТОКИХ КОМПЛЕКСОВ		

23781 12



МАРКА ИЗДЕЛИЯ	ПОЗ.	СЕЧЕНИЕ ММ	ДЛИНА ММ	КОЛ.	МАССА КГ		
					ПОЗ.	ВСЕХ	ИЗДЕЛ.
КР-13	1	Ø8AIII	2530	2	1.00	2.00	2.40
	2	Ø5BPI	320	9	0.04	0.40	
КР-14	1	Ø8AIII	2530	2	1.00	2.00	2.46
	2	Ø5BPI	370	9	0.05	0.46	

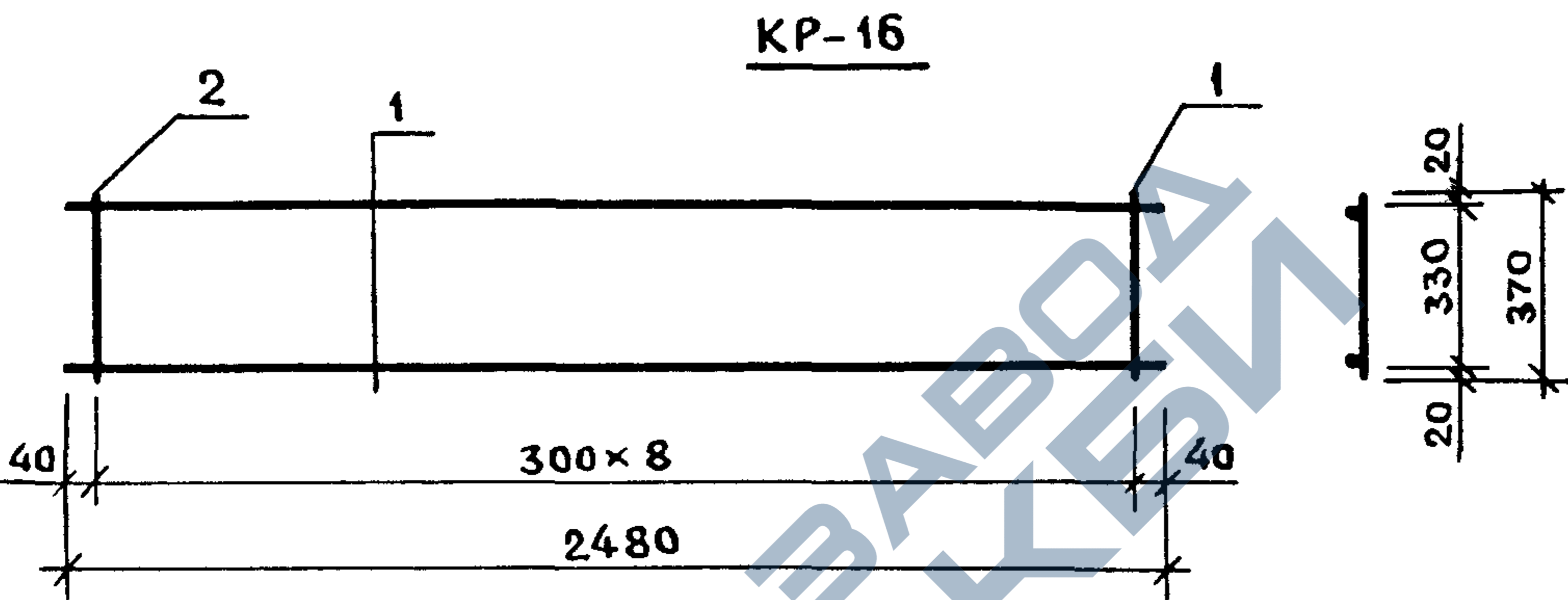
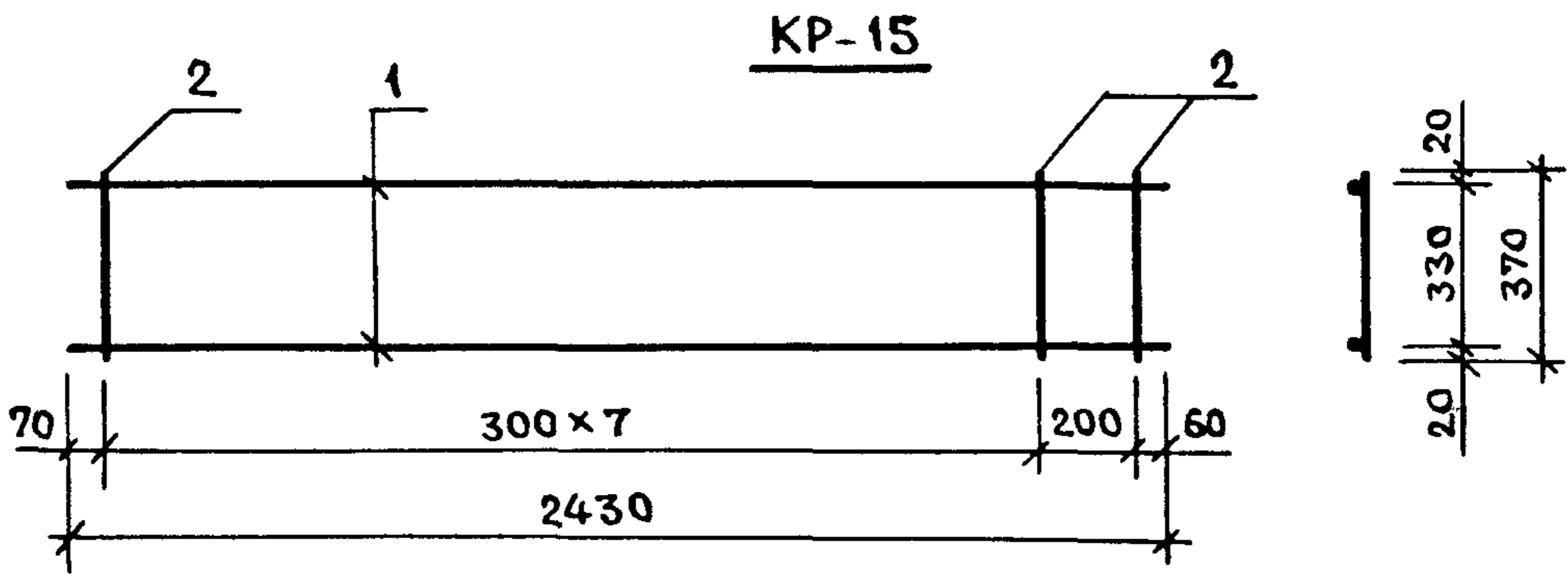
1. АРМАТУРА КЛАССА А-III ПО ГОСТ 5781-82.

2. АРМАТУРА КЛАССА ВР-I ПО ГОСТ 8727-80.

НАЧ.ОТД.	ВОЛЬНСКИЙ	<i>[Signature]</i>	1.090.1-1/88. 2-3-К7
Н.КОНТР.	БЕРЛОВА	<i>[Signature]</i>	
ГЛ.КОНСТ	ШАЦ	<i>[Signature]</i>	КАРКАСЫ ПЛОСКИЕ КР-13, КР-14
Г И П	НИКОЛАЕВА	<i>[Signature]</i>	
Г И П	КОНОВАЛОВА	<i>[Signature]</i>	СТАДИЯ Р
ПРОВЕР	ЕГОРОВ	<i>[Signature]</i>	
РАЗРАБ	ЛУГОВАЯ	<i>[Signature]</i>	
			ЛИСТ 1
			ЛИСТОВ 1
			ТОРГОВО-БЫТОВЫХ ЗДАНИЯ И ТУРИСТСКИХ КОМПЛЕКСОВ ЦНИИЭП

23781 13

САПР	Т/Л	Р/Ж/Р.	ВИЗКУР
ТБЗТК	СП	СТ.ИЖ	БУРЛАКОВА



МАРКА ИЗДЕЛИЯ	ПОЗ.	СЕЧЕНИЕ ММ	ДЛИНА ММ	КОЛ.	МАССА КГ		
					ПОЗ.	ВСЕХ	ИЗДЕЛ.
КР-15	1	Ø8AIII	2430	2	0.96	1.92	2.37
	2	Ø5BPI	370	9	0.05	0.45	
КР-16	1	Ø8AIII	2480	2	0.98	1.96	2.42
	2	Ø5BPI	370	9	0.05	0.46	

1. АРМАТУРА КЛАССА А-III ПО ГОСТ 5781-82.
2. АРМАТУРА КЛАССА ВР-I ПО ГОСТ 8727-80.

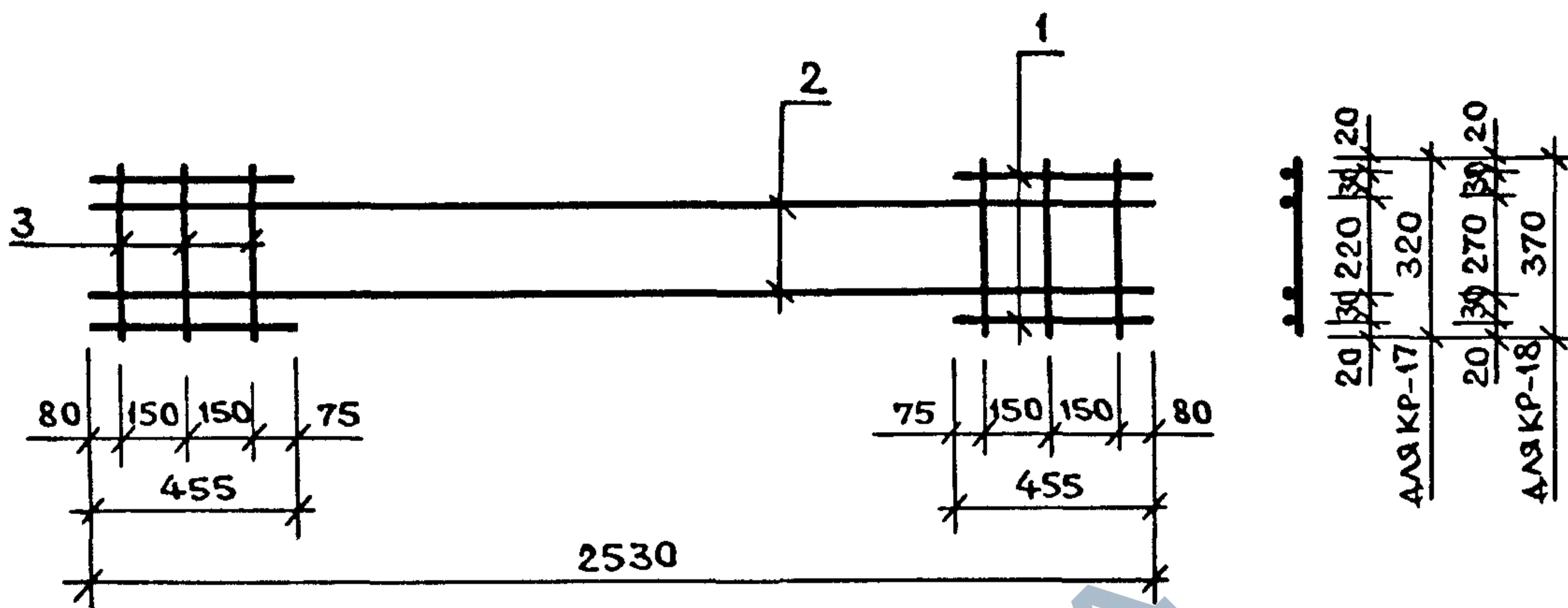
ИМЯ ПОДЛ.	ПОДПИСЬ И ДАТА	ВЗАИМН.
-----------	----------------	---------

НАЧ.ОТД.	ВОЛЬНСКИЙ	<i>[Signature]</i>
Н.КОНТР.	БЕРЛОВА	<i>[Signature]</i>
ГЛ.КОНСТ.	ШАЦ	<i>[Signature]</i>
Г И П	НИКОЛАЕВА	<i>[Signature]</i>
Г И П	КОНОВАЛОВА	<i>[Signature]</i>
ПРОВЕР	ЕГОРОВ	<i>[Signature]</i>
РАЗРАБ	ХОРОШИЛОВА	<i>[Signature]</i>

1.090.1-1/88. 2-3-К8

КАРКАСЫ ПЛОСКИЕ
КР-15, КР-16

СТАДИЯ	ЛИСТ	ЛИСТОВ
Р		1
ЦНИИЭП Торгово-бытовых зданий и туристских комплексов		



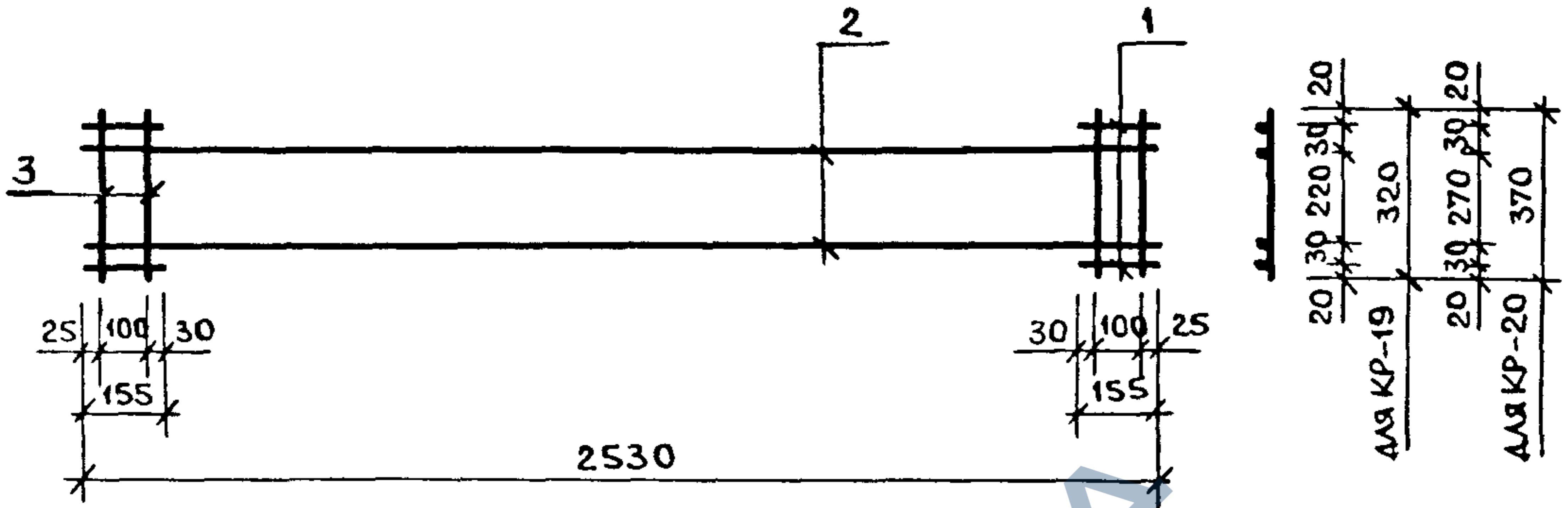
МАРКА ИЗДЕЛИЯ	ПОЗ.	СЕЧЕНИЕ ММ	ДЛИНА ММ	КОЛ.	МАССА КГ		
					ПОЗ.	ВСЕХ	ИЗДЕЛ.
КР-17	1	Ø8AIII	455	4	0.18	0.72	2.98
	2	Ø8AIII	2530	2	1.00	2.00	
	3	Ø5BPI	320	6	0.04	0.27	
КР-18	1	Ø8AIII	455	4	0.18	0.72	3.03
	2	Ø8AIII	2530	2	1.00	2.00	
	3	Ø5BPI	370	6	0.05	0.31	

1. АРМАТУРА КЛАССА А-III ПО ГОСТ 5781-82.

2. АРМАТУРА КЛАССА ВР-I ПО ГОСТ 6727-80.

НАЧ.ОТД.	ВОЛЬНСКИЙ	<i>[Signature]</i>	1.090.1-1/88. 2-3-К8				
И.КОНТР.	БЕРЛОВА	<i>[Signature]</i>	КАРКАСЫ ПЛОСКИЕ КР-17, КР-18				
ГЛ.КОНСТ	ШАЦ	<i>[Signature]</i>					
Г И П	НИКОЛАЕВА	<i>[Signature]</i>	СТАДИЯ	ЛИСТ	ЛИСТОВ	ЦНИИЭП ТОРГОВО-ВЫТОВЫХ ЗДАНИЙ И ТУРИСТСКИХ КОМПЛЕКСОВ	
Г И П	КОНОВАЛОВА	<i>[Signature]</i>	Р		1		
ПРОВЕР	ЕГОРОВ	<i>[Signature]</i>					
РАЗРАБ	ЛУГОВАЯ	<i>[Signature]</i>					

САПР	Т/П	РУКЪР.	ВИНЮКЪР
ТБЗТК	СП	СТ.ИЖ	БЕРЛАКОВА

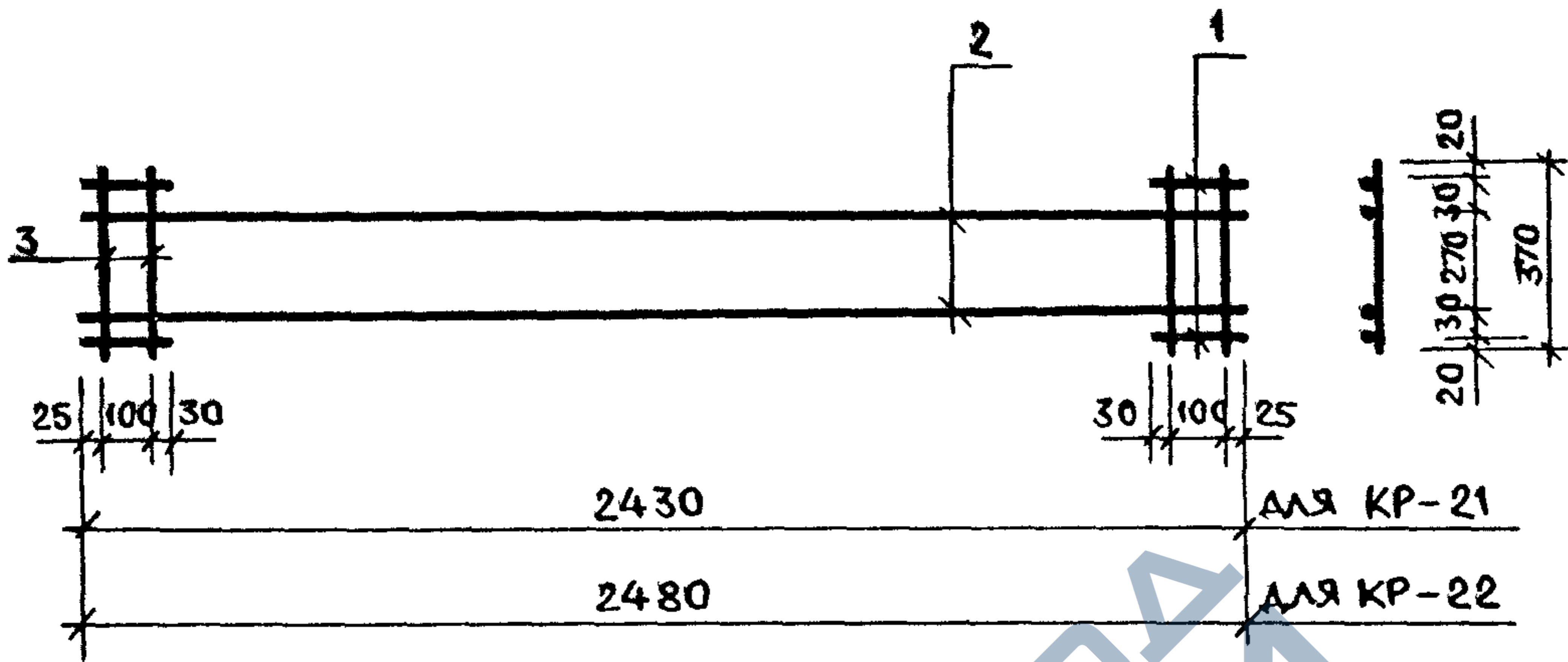


МАРКА ИЗДЕЛИЯ	ПОЗ.	СЕЧЕНИЕ ММ	ДЛИНА ММ	КОЛ.	МАССА КГ		
					ПОЗ.	ВСЕХ	ИЗДЕЛ.
КР-19	1	Ø8AIII	155	4	0.06	0.24	2.42
	2	Ø8AIII	2530	2	1.00	2.00	
	3	Ø5BPI	320	4	0.04	0.18	
КР-20	1	Ø8AIII	155	4	0.06	0.24	2.45
	2	Ø8AIII	2530	2	1.00	2.00	
	3	Ø5BPI	370	4	0.05	0.21	

1. АРМАТУРА КЛАССА А-III ПО ГОСТ 5781-82.
2. АРМАТУРА КЛАССА ВР-I ПО ГОСТ 8727-80.

ИЖ. ПОДЛ. ПОДПИСЬ И ДАТА ВЗАИМН.

НАЧ.ОТД.	ВОЛЫНСКИЙ		1.090.1-1/88. 2-3-К10			
И.КОНТР.	БЕРЛОВА					
ГЛ.КОНСТ.	ШАЦ		КАРКАСЫ ПЛОСКИЕ	СТАДИЯ	ЛИСТ	ЛИСТОВ
Г И П	НИКОЛАЕВА			Р		1
Г И П	КОНОВАЛОВА		КР-19, КР-20	ЦНИИЭП ТОРГОВО- БЫТОВЫХ ЗДАНИЯ И ТУРИСТСКИХ КОМПЛЕКСОВ		
ПРОВЕР	ЕГОРОВ					
РАЗРАБ	ХОРОШИЛОВА					



МАРКА ИЗДЕЛИЯ	ПОЗ.	СЕЧЕНИЕ ММ	ДЛИНА ММ	КОЛ.	МАССА КГ		
					ПОЗ.	ВСЕХ	ИЗДЕЛ.
КР-21	1	Ø8AIII	155	4	0.06	0.24	2.37
	2	Ø8AIII	2430	2	0.96	1.92	
	3	Ø5BPI	370	4	0.05	0.21	
КР-22	1	Ø8AIII	155	4	0.06	0.24	2.41
	2	Ø8AIII	2480	2	0.98	1.96	
	3	Ø5BPI	370	4	0.05	0.21	

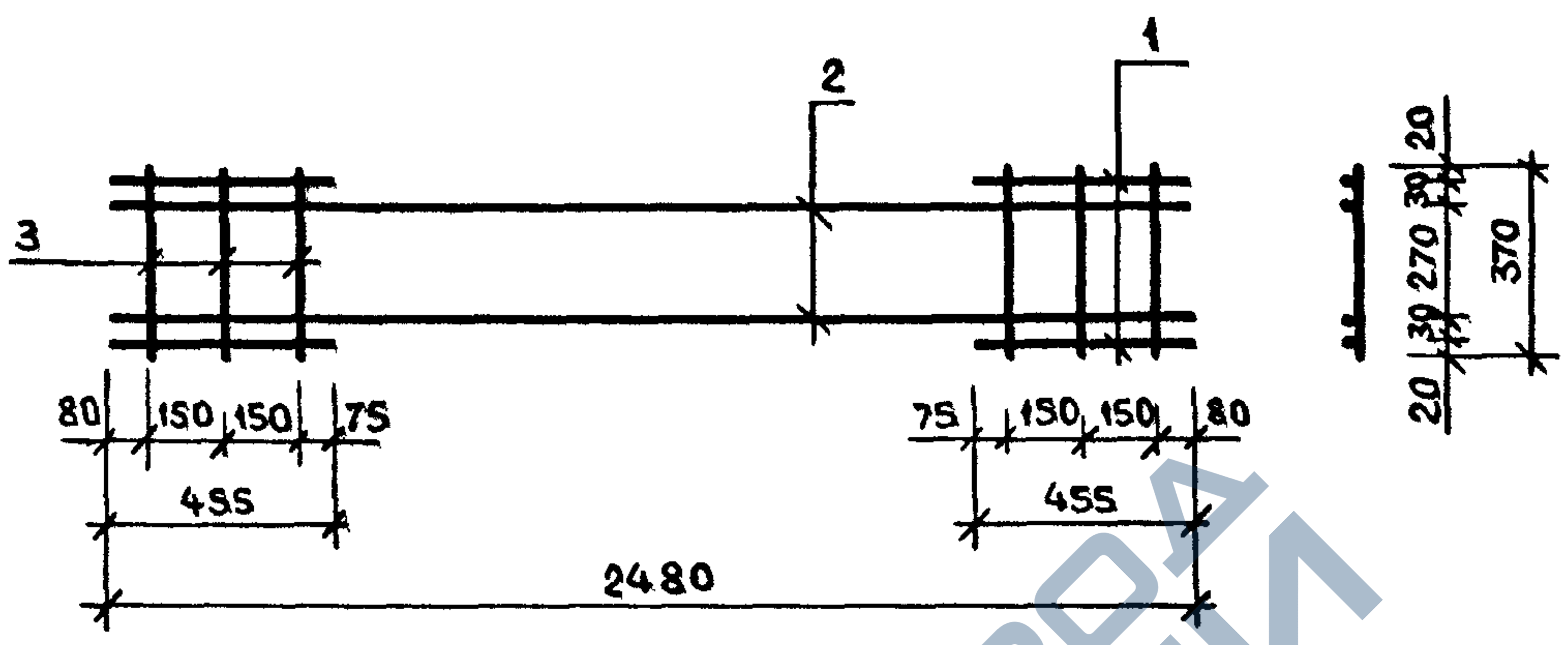
1. АРМАТУРА КЛАССА А-III ПО ГОСТ 5781-82.

2. АРМАТУРА КЛАССА ВР-I ПО ГОСТ 6727-80.

НАЧ.ОТД.	ВОЛЬНСКИЙ	<i>[Signature]</i>	1.090.1-1/88. 2-3-K11	КАРКАСЫ ПЛОСКИЕ КР-21, КР-22	СТАДИЯ	ЛИСТ	ЛИСТОВ
И.КОНТР.	БЕРЛОВА	<i>[Signature]</i>			Р		1
ГЛ.КОНСТ.	ЩАЦ	<i>[Signature]</i>			ЦНИИЭП ТОРГОВО-ВЫТОВЫХ ЗДАНИЯ И ТУРИСТОКИХ КОМПЛЕКСОВ		
Г И П	НИКОЛАЕВА	<i>[Signature]</i>					
Г И П	КОНОВАЛОВА	<i>[Signature]</i>					
ПРОВЕР	ЕГОРОВ	<i>[Signature]</i>					
РАЗРАБ	ЛИГОВАЯ	<i>[Signature]</i>					

23781 17

САДР	ТАП	РЪЖГР.	ВИЖОУР
ТБЗТК	СП	СТ.И-ОС	БЯРЛАКОВА



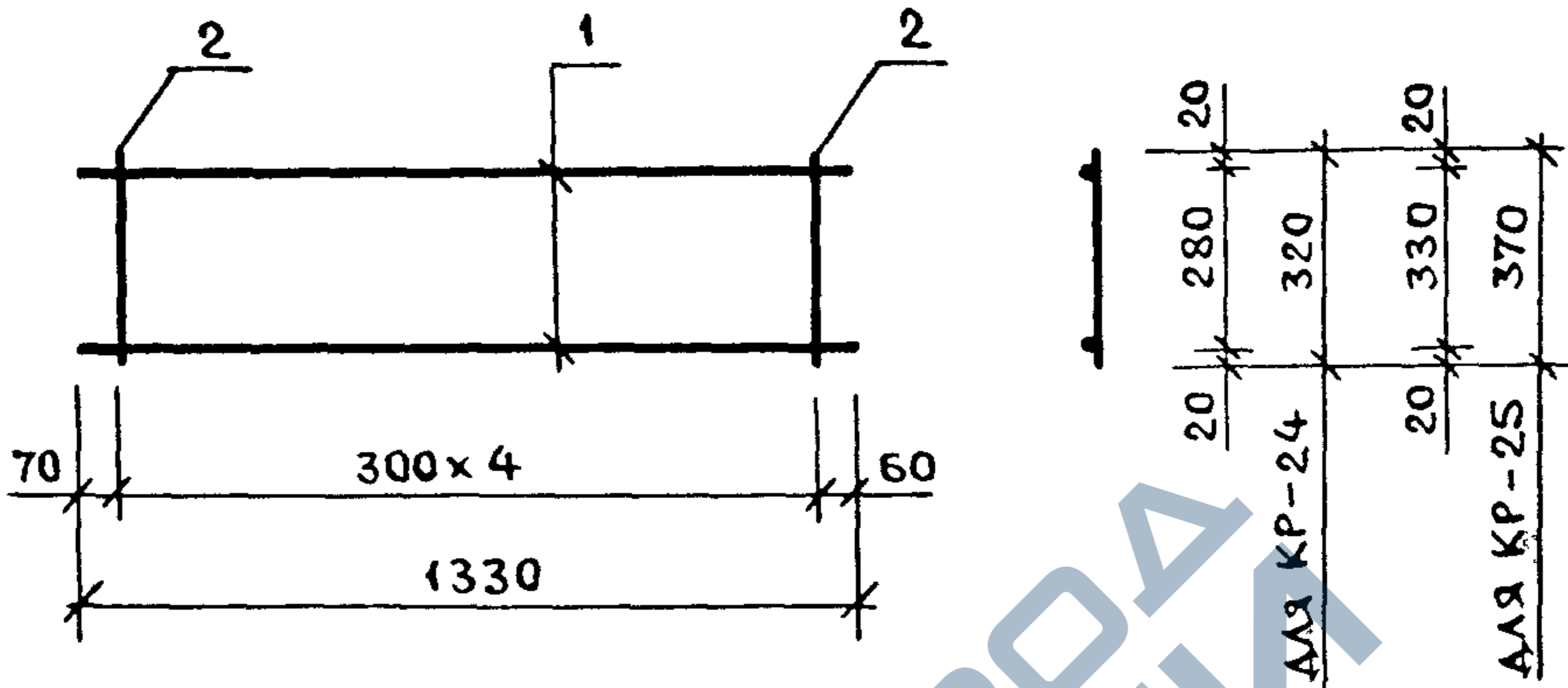
МАРКА ИЗДЕЛИЯ	ПОЗ.	СЕЧЕНИЕ ММ	ДЛИНА ММ	КОЛ.	МАССА КГ		
					ПОЗ.	ВСЕХ	ИЗДЕЛ.
КР-23	1	Ø8AIII	455	4	0.18	0.72	2.99
	2	Ø8AIII	2480	2	0.98	1.96	
	3	Ø5BPI	370	6	0.05	0.31	

- АРМАТУРА КЛАССА А-III ПО ГОСТ 5781-82.
- АРМАТУРА КЛАССА ВР-I ПО ГОСТ 6727-80.

ВЗАИМН. ПОДПИСЬ И ДАТА ИВ. ПОДЛ.

НАЧ.ОТД.	ВОЛЬНСКИЙ	<i>[Signature]</i>	1.090.1-1/88. 2-9-K12	СТАДИЯ	ЛИСТ	ЛИСТОВ
Н.КОНТР.	БЕРЛОВА			Р		1
ГЛ.КОНСТ.	ШАЦ	<i>[Signature]</i>	КАРКАС ПЛОСКИЙ КР-23	ЦНИИЭП ТОРГОВО-ВЫТОВЫХ ЗДАНИЙ И ТУРИСТСКИХ КОМПЛЕКСОВ		
Г И П	НИКОЛАЕВА					
Г И П	КОНОВАЛОВА	<i>[Signature]</i>				
ПРОВЕР	ЕГОРОВ	<i>[Signature]</i>				
РАЗРАБ	ХОРОШИЛОВА	<i>[Signature]</i>				

АТР	ТАП	РУЖ.ГР.	ВИНОУР
ТБЗТК	СП	СТ.И-Ж	БЕРЛОВА



МАРКА ИЗДЕЛИЯ	ПОЗ.	СЕЧЕНИЕ ММ	ДЛИНА ММ	КОЛ.	МАССА КГ		
					ПОЗ.	ВСЕХ	ИЗДЕЛ.
КР-24	1	Ø8AIII	1330	2	0.53	1.05	1.27
	2	Ø5BPI	320	5	0.04	0.22	
КР-25	1	Ø8AIII	1330	2	0.53	1.05	1.31
	2	Ø5BPI	370	5	0.05	0.26	

1. АРМАТУРА КЛАССА А-III ПО ГОСТ 5781-82.
2. АРМАТУРА КЛАССА ВР-I ПО ГОСТ 6727-80.

ВЗАИМ.ИВ.

ПОДПИСЬ И ДАТА

И-В ПОДЛ.

НАЧ.ОТД.	ВОЛЫНСКИЙ	<i>[Signature]</i>
И.КОНТР.	БЕРЛОВА	<i>[Signature]</i>
ГЛ.КОНСТ.	САЦ	<i>[Signature]</i>
Г И П	НИКОЛАЕВА	<i>[Signature]</i>
Г И П	КОНСЕРАЛОВА	<i>[Signature]</i>
ПРОВЕР	ЕГОРОВ	<i>[Signature]</i>
РАЗРАБ	ЛЮБОВАЯ	<i>[Signature]</i>

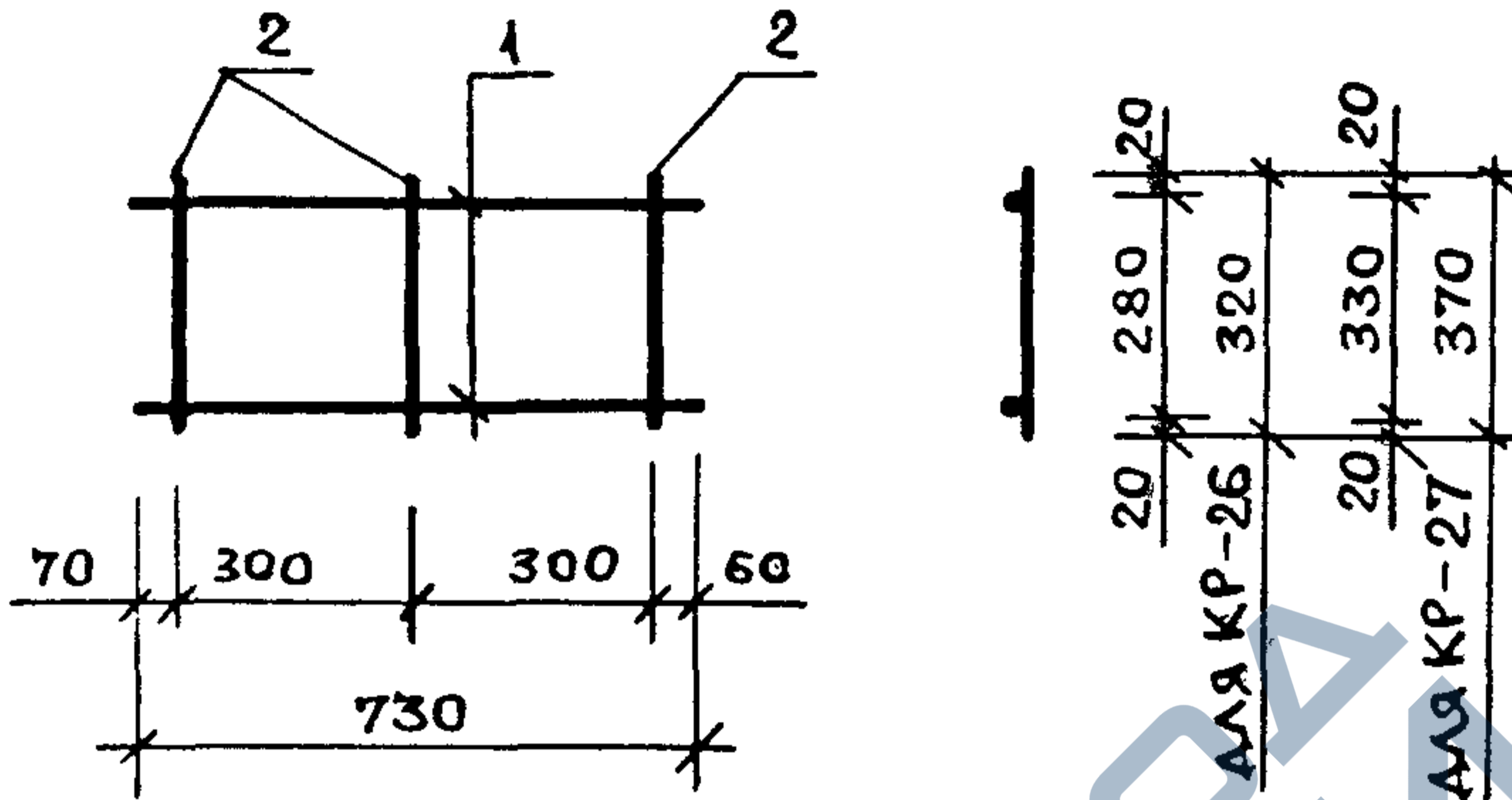
1.090.1-1/88. 2-3-K13

КАРКАСЫ ПЛОСКИЕ
КР-24, КР-25

СТАДИЯ	ЛИСТ	ЛИСТОВ
Р		1
ЦНИИЭП ТОРГОВО-БЫТОВЫХ ЗДАНИЙ И ТУРИСТСКИХ КОМПЛЕКСОВ		

25741 15

САПР	ТАП	РУЖ.ГР.	ВИНОКУР
ТБЗТК	СП	СТ.ИЖ.	БЕРЛОВА



МАРКА ИЗДЕЛИЯ	ПОЗ.	СЕЧЕНИЕ ММ	ДЛИНА ММ	КОЛ.	МАССА КГ		
					ПОЗ.	ВСЕХ	ИЗДЕЛ.
КР-26	1	Ø8AIII	730	2	0.29	0.58	0.71
	2	Ø5BPI	320	3	0.04	0.13	
КР-27	1	Ø8AIII	730	2	0.29	0.58	0.73
	2	Ø5BPI	370	3	0.05	0.15	

1. АРМАТУРА КЛАССА А-III ПО ГОСТ 5781-82.

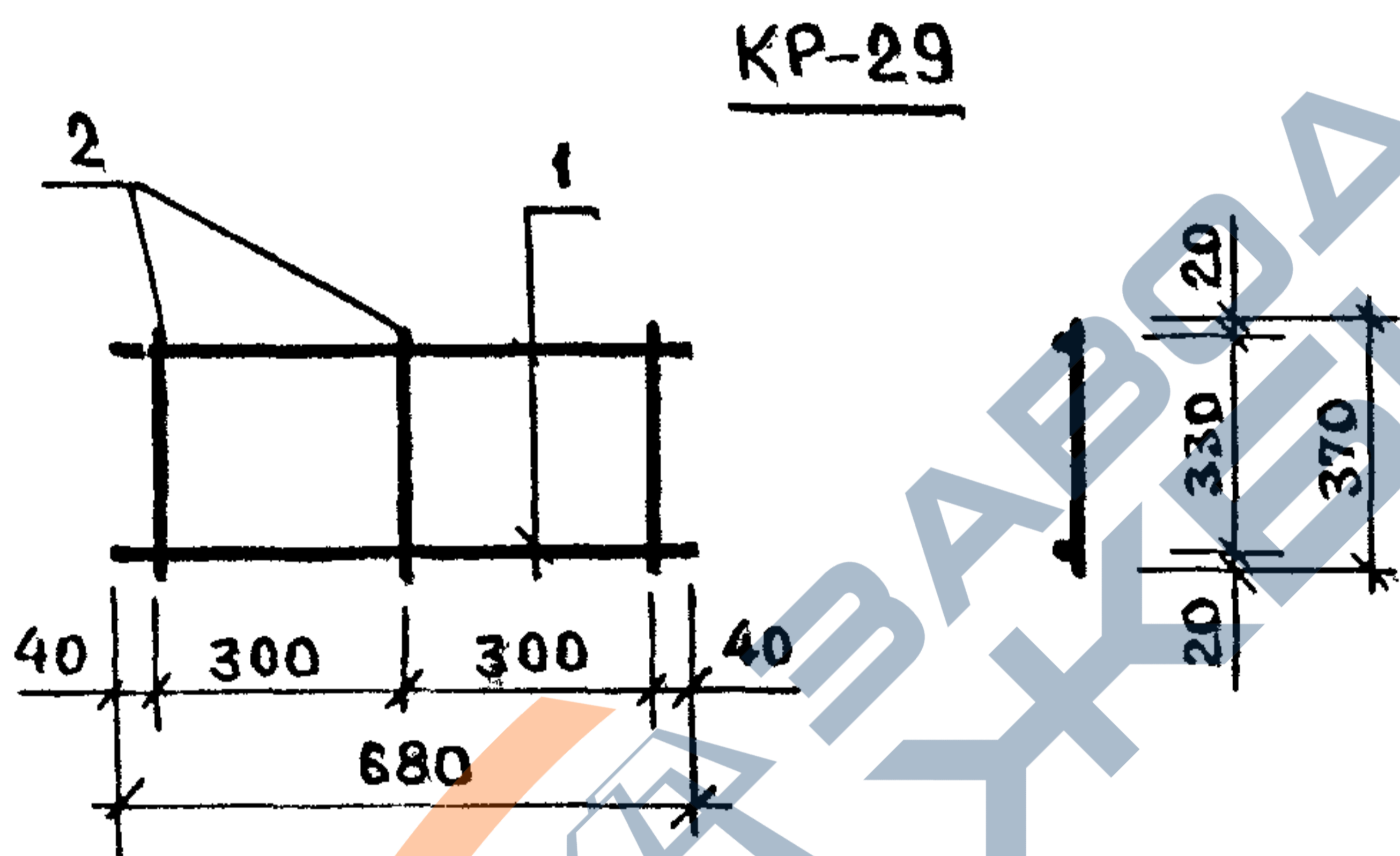
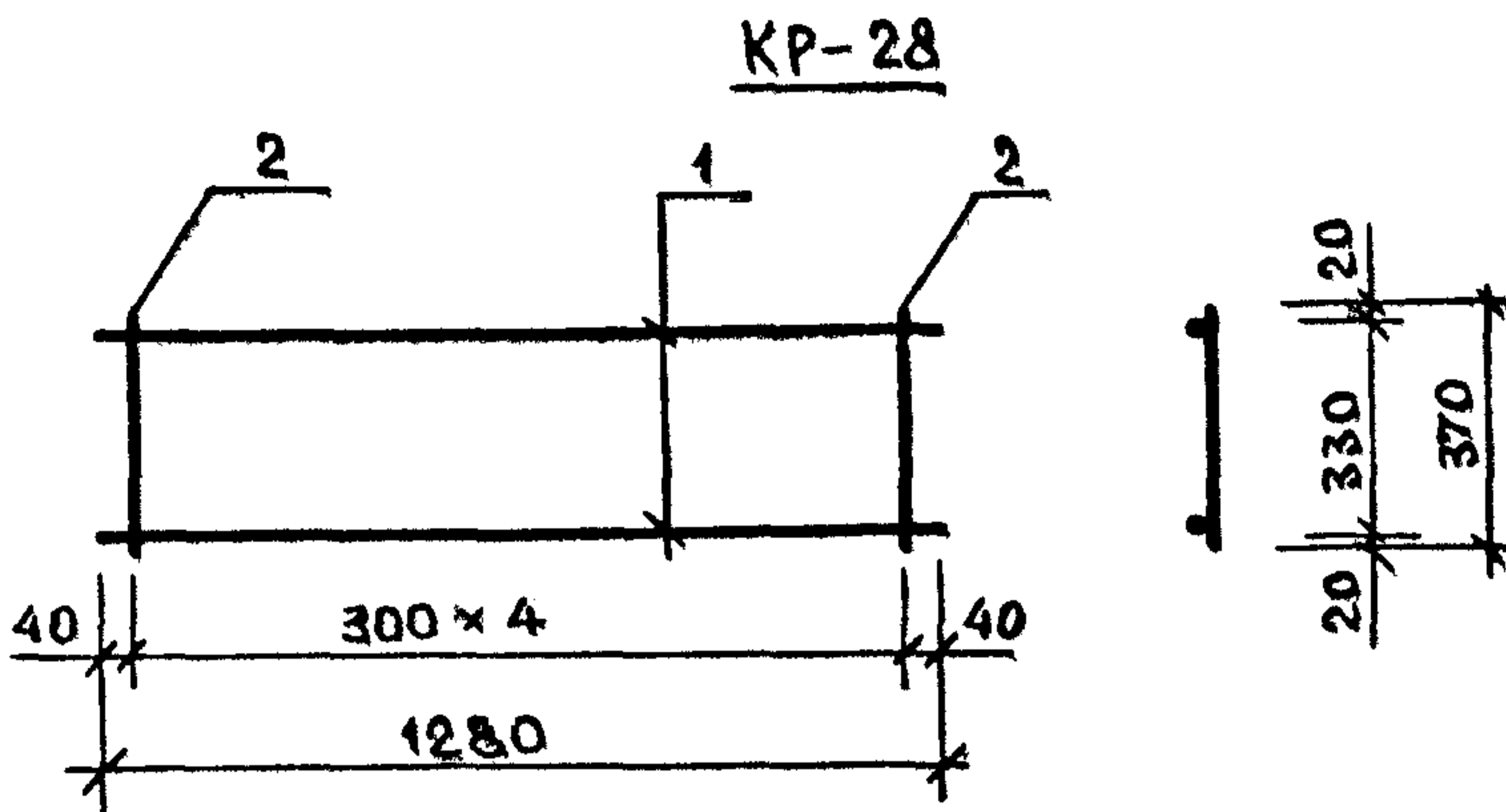
2. АРМАТУРА КЛАССА ВР-I ПО ГОСТ 6727-80.

ВЗАИМН.	ПОДПИСЬ И ДАТА	ИЖ. ПОДЛ.
---------	----------------	-----------

НАЧ.ОТД.	ВОЛЬНСКИЙ		1.080.1-1/88. 2-3-K14			
И.КОНТР.	БЕРЛОВА					
ГЛАВ.КОНСТ.	ЩАЦ		КАРКАСЫ ПЛОСКИЕ КР-26, КР-27	СТАВЛЯ	ЛИСТ	ЛИСТОВ
Г И П	НИКОЛАЕВА			Р		1
Г И П	КОНОВАЛОВА			ЦНИИЭП		
СНОВЕР.	ЕГОРОВ			ТОРГОВО-БЫТОВЫХ ЗДАНИЯ И ТУРИСТСКИХ КОМПЛЕКСОВ		
РАЗРАБ.	МОСВАЯ					

25781 20

САПР	ТАП	РУК.СР	ВЫНОСУР
ТБЭТК	СП	СТ.ИНЖ	БУРЛАКОВА

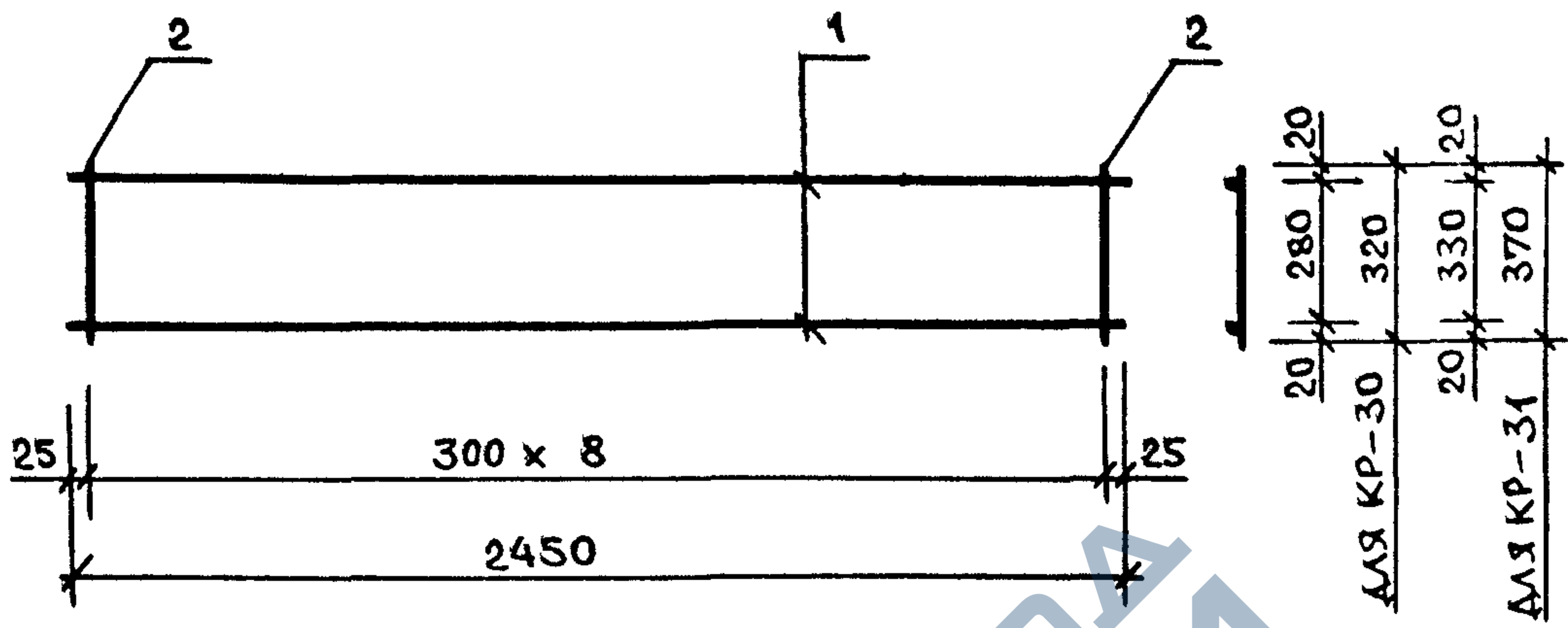


МАРКА ИЗДЕЛИЯ	ПОЗ.	СЕЧЕНИЕ ММ	ДЛИНА ММ	КОЛ.	МАССА КГ		
					ПОЗ.	ВСЕХ	ИЗДЕЛ.
КР-28	1	Ø8AIII	1280	2	0.51	1.01	1.27
	2	Ø5BPI	370	5	0.05	0.26	
КР-29	1	Ø8AIII	680	2	0.27	0.54	0.69
	2	Ø5BPI	370	3	0.05	0.15	

- 1. АРМАТУРА КЛАССА А-III ПО ГОСТ 5781-82
- 2. АРМАТУРА КЛАССА ВР-I ПО ГОСТ 6727-80

НАЧ.ОТД	ВОЛЫНСКИЙ		1.080.1-1/88. 2-3-K15					
Ч.КОНТР	БЕРЮВА							
ТАКОНСТ	ШАЦ		КАРКАСЫ ПЛОСКИЕ КР-28, КР-29			СТАДИЯ	ЛИСТ	ЛИСТОВ
ГИТ	НИКОЛАЕВА					Р		1
ГИТ	КОЧЕВАЮВА					ЦНИИЭП ТОРГОВО- БЫТОВЫХ ЗДАНИЙ И ТУРИСТСКИХ КОМПЛЕКСОВ		
ПРОВЕР	БЕРЮВА							
НАЗРАБ	БЕРЮВАЧ							

САПР	ТЛП	РИЖ.ГР.	ВМНОКУР
ТБЗТК	СП	СТ.ИИЖ	БЫРЛАКОВА



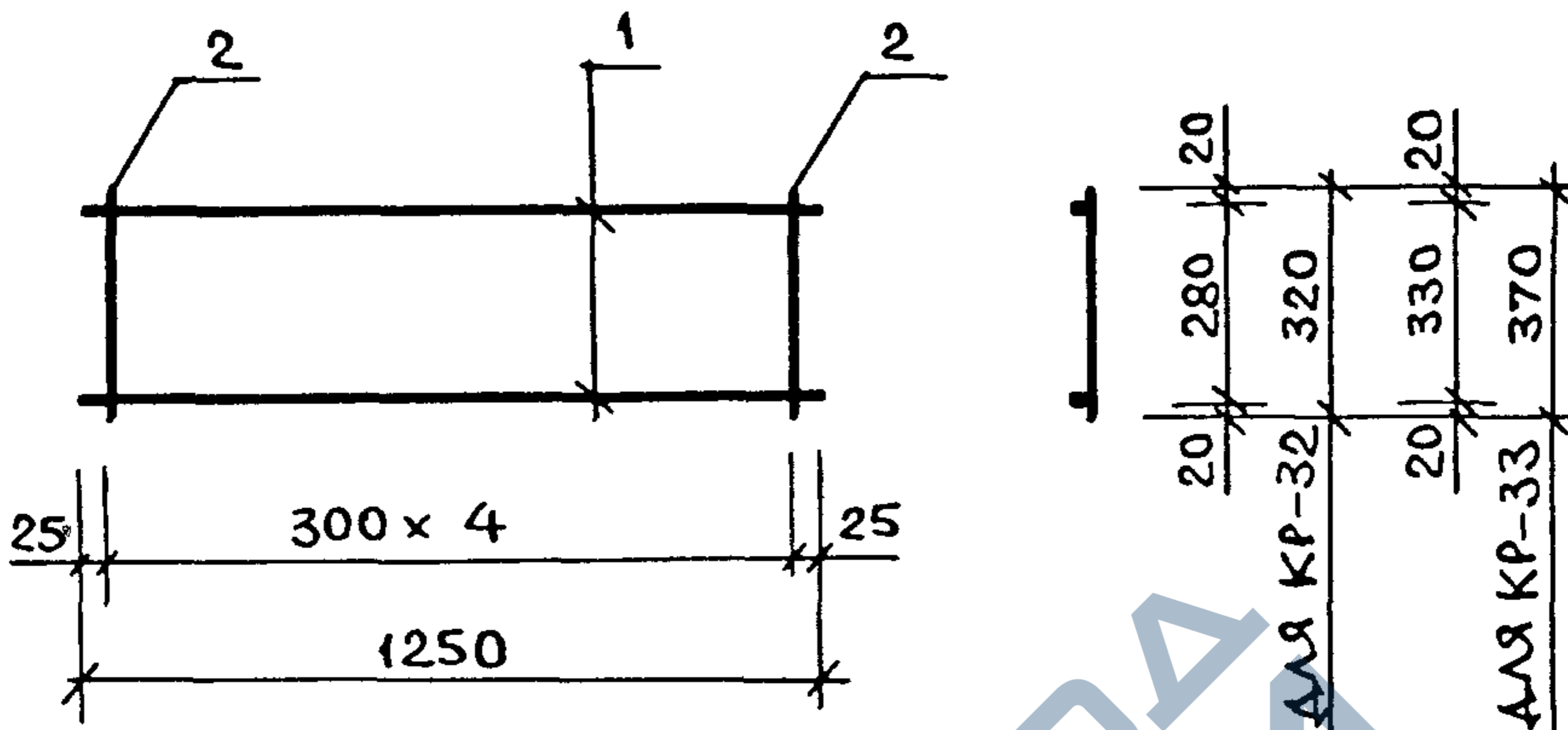
МАРКА ИЗДЕЛИЯ	ПОЗ.	СЕЧЕНИЕ ММ	ДЛИНА ММ	КОЛ.	МАССА КГ		
					ПОЗ.	ВСЕХ	ИЗДЕЛ.
КР-30	1	Ø8AIII	2450	2	0.97	1.94	2.34
	2	Ø5BPI	320	9	0.04	0.40	
КР-31	1	Ø8AIII	2450	2	0.97	1.94	2.40
	2	Ø5BPI	370	9	0.05	0.46	

1. АРМАТУРА КЛАССА А-III ПО ГОСТ 5781-82.
2. АРМАТУРА КЛАССА ВР-I ПО ГОСТ 6727-80.

ИИВ	ПОДПИСЬ И ДАТА	ВЗАИМ.ИИВ
-----	----------------	-----------

НАЧ.ОТД	ВОЛЬНСКИЙ	<i>[Signature]</i>	1.090.1-1/88. 2-3-К16
И.КОНТР.	БЕРЛОВА		
ГЛ.КОНСТ	ШАЦ	<i>[Signature]</i>	КАРКАСЫ ПЛОСКИЕ КР-30, КР-31
Г И П	НИКОЛАЕВА		
Г И П	КОЧОВАЛОВА	<i>[Signature]</i>	СТАДИЯ Р
ПРОВЕР	ЕГОРОВ		
РАЗРАБ	ХОРОШЦЛОВА	<i>[Signature]</i>	ЛИСТ 1
			ЛИСТОВ 1

ЦНИИЭП
ТОРГОВО-БЫТОВЫХ ЗДАНИЙ И ТУРИСТСКИХ КОМПЛЕКСОВ



МАРКА ИЗДЕЛИЯ	ПОЗ.	СЕЧЕНИЕ ММ	ДЛИНА ММ	КОЛ.	МАССА КГ		
					ПОЗ.	ВСЕХ	ИЗДЕЛ.
КР-32	1	Ø8AIII	1250	2	0.49	0.99	1.21
	2	Ø5BPI	320	5	0.04	0.22	
КР-33	1	Ø8AIII	1250	2	0.49	0.99	1.24
	2	Ø5BPI	370	5	0.05	0.26	

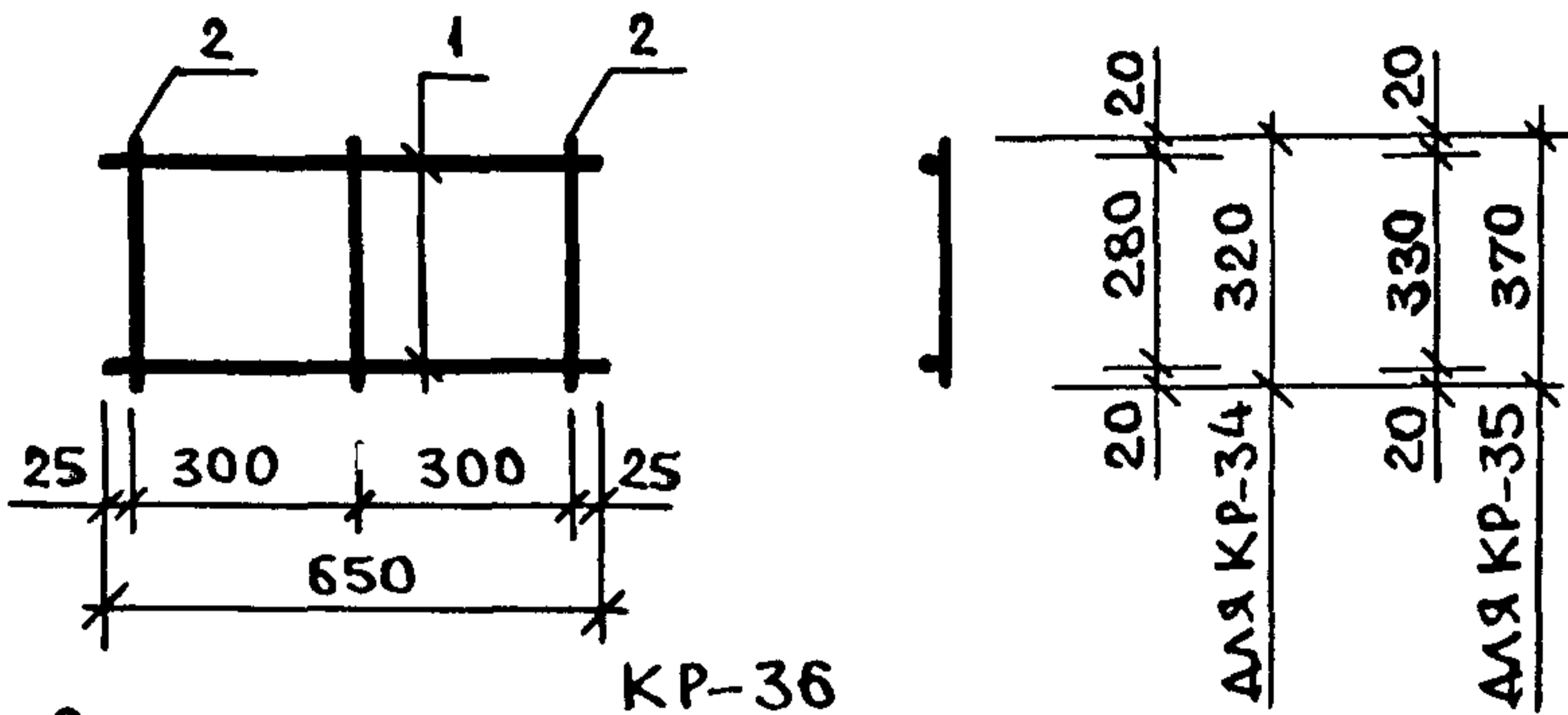
1. АРМАТУРА КЛАССА А-III ПО ГОСТ 5781-82.

2. АРМАТУРА КЛАССА ВР-I ПО ГОСТ 6727-80.

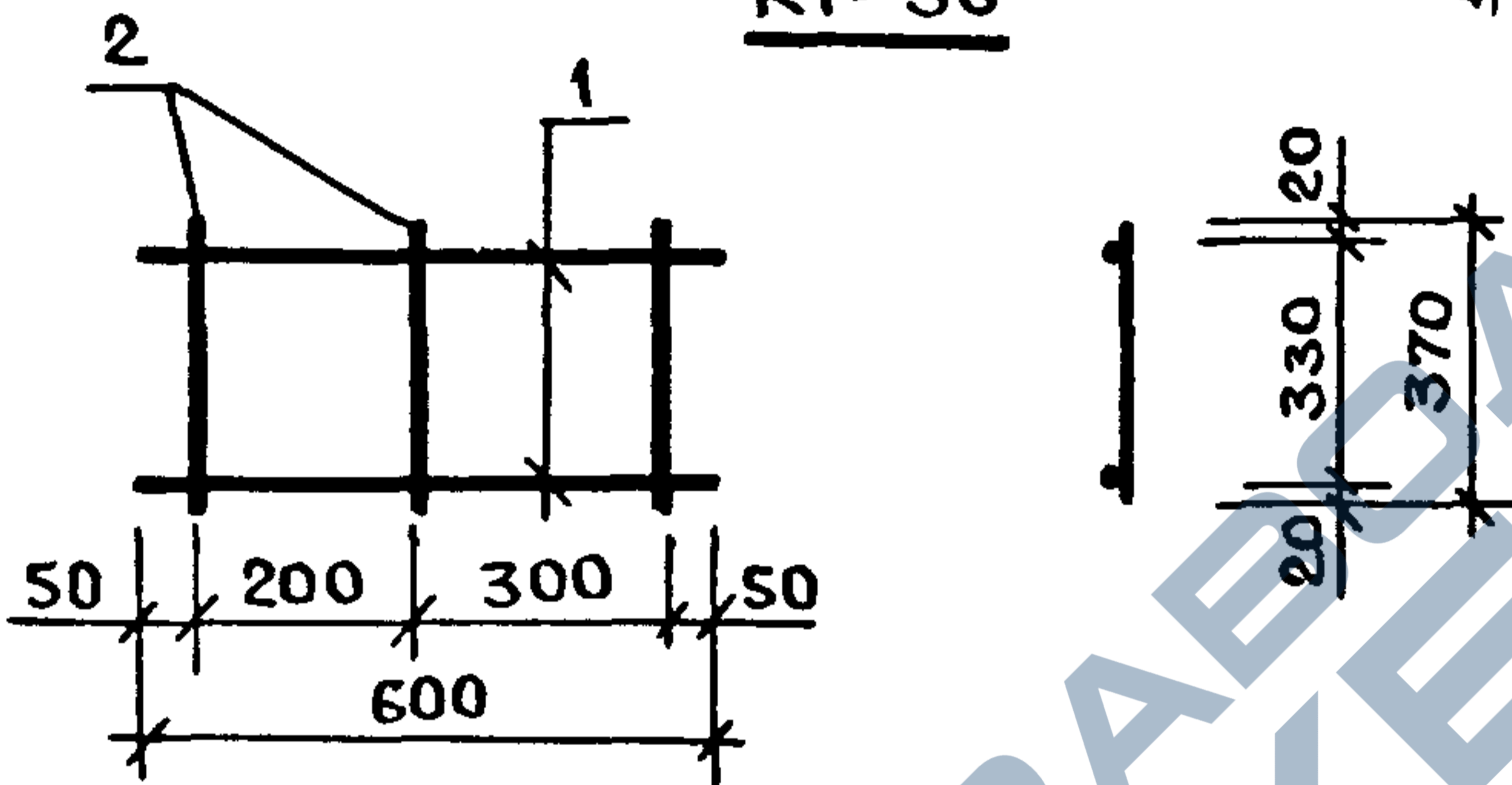
НАЧ.ОТД.	ВОЛЫНСКИЙ		1.090.1-1/88. 2-3-K17			
Н.КОНТР.	БЕРЛОВА		КАРКАСЫ ПЛОСКИЕ КР-32, КР-33	СТАДИЯ	ЛИСТ	ЛИСТОВ
ГЛ.КОНСТ	ШАЦ			Р		1
Г И П	НИКОЛАЕВА		ЦНИИЭП ТОРГОВО- БЫТОВЫХ ЗДАНИЙ И ТУРИСТСКИХ КОМПЛЕКСОВ			
Г И П	КОНОВАЛОВА					
ПРОВЕР	ЕГОРОВ					
РАЗРАБ	ЛУГОВАЯ					

САПР	САПР	САПР	САПР
ТБЭТК	СП	СТ.ИЖ	ВИНОКУР
		БУРЛАКОВА	

КР-34, КР-35



КР-36



МАРКА ИЗДЕЛИЯ	ПОЗ.	СЕЧЕНИЕ ММ	ДЛИНА ММ	КОЛ.	МАССА КГ		
					ПОЗ.	ВСЕХ	ИЗДЕЛ.
КР-34	1	Ø8AIII	650	2	0.26	0.51	0.65
	2	Ø5BPI	320	3	0.04	0.13	
КР-35	1	Ø8AIII	650	2	0.26	0.51	0.67
	2	Ø5BPI	370	3	0.05	0.15	
КР-36	1	Ø8AIII	600	2	0.24	0.47	0.63
	2	Ø5BPI	370	3	0.05	0.15	

1. АРМАТУРА КЛАССА А-III ПО ГОСТ 5781-82.

2. АРМАТУРА КЛАССА ВР-I ПО ГОСТ 8727-80.

ИНВ. ПОДЛ. ПОДПИСЬ И ДАТА

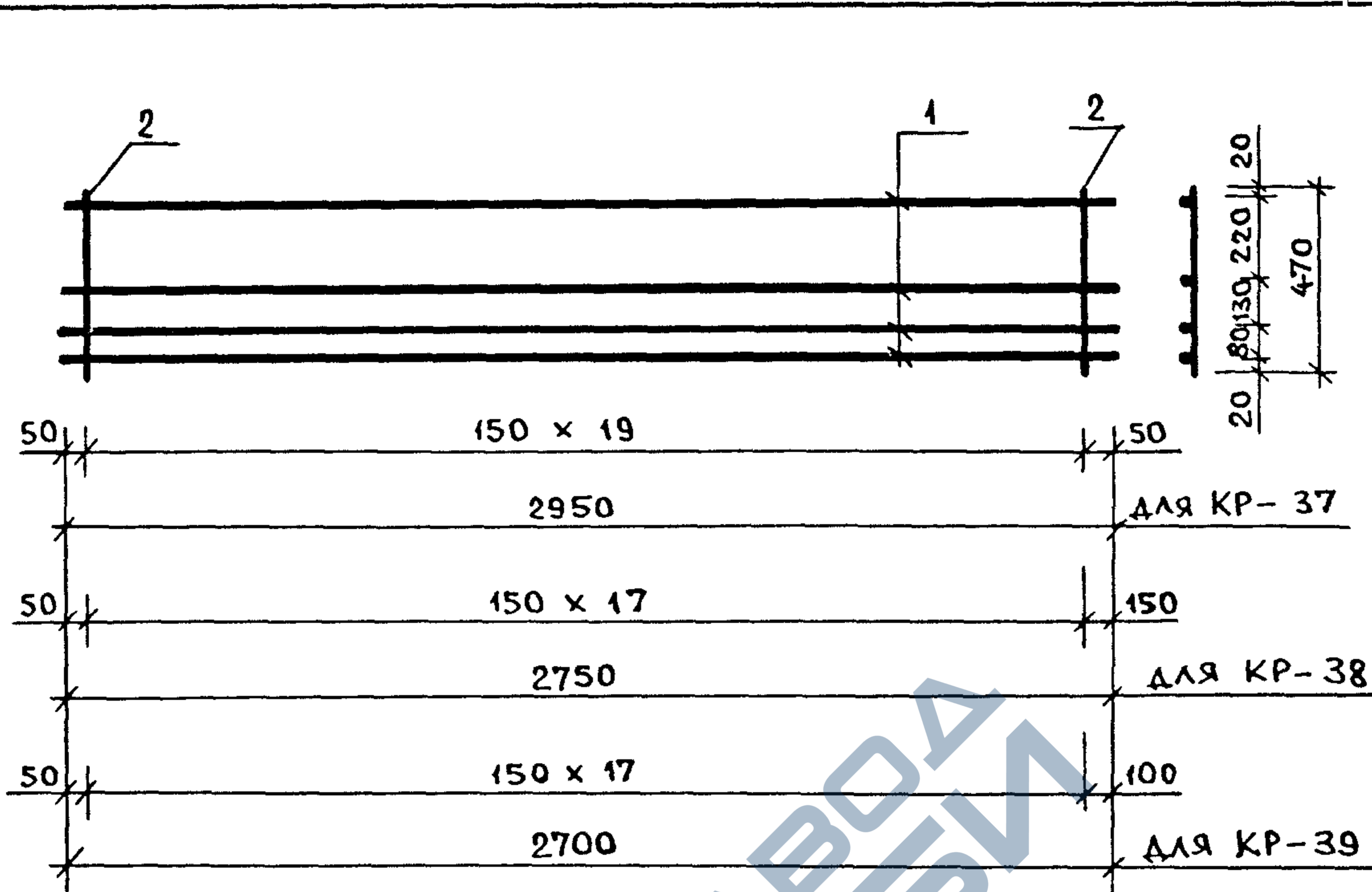
НАЧ.ОТД.	ВОЛЫНСКИЙ	<i>[Signature]</i>
Н.КОНТР.	БЕРЛОВА	<i>[Signature]</i>
ГЛ.КОНСТ.	ШАЦ	<i>[Signature]</i>
Г И П	НИКОЛАЕВА	<i>[Signature]</i>
Г И П	КОНОВАЛОВА	<i>[Signature]</i>
ПРОВЕР	ЕГОРОВ	<i>[Signature]</i>
РАЗРАБ	ЛУГОВАЯ	<i>[Signature]</i>

1.090.1-1/88. 2-3-К18

КАРКАСЫ ПЛОСКИЕ
КР-34, КР-35, КР-36

СТАДИЯ	ЛИСТ	ЛИСТОВ
Р		1

ЦНИИЭП
ТОРГОВО-БЫТОВЫХ
ЗДАНИЙ И
ТУРИСТСКИХ
КОМПЛЕКСОВ



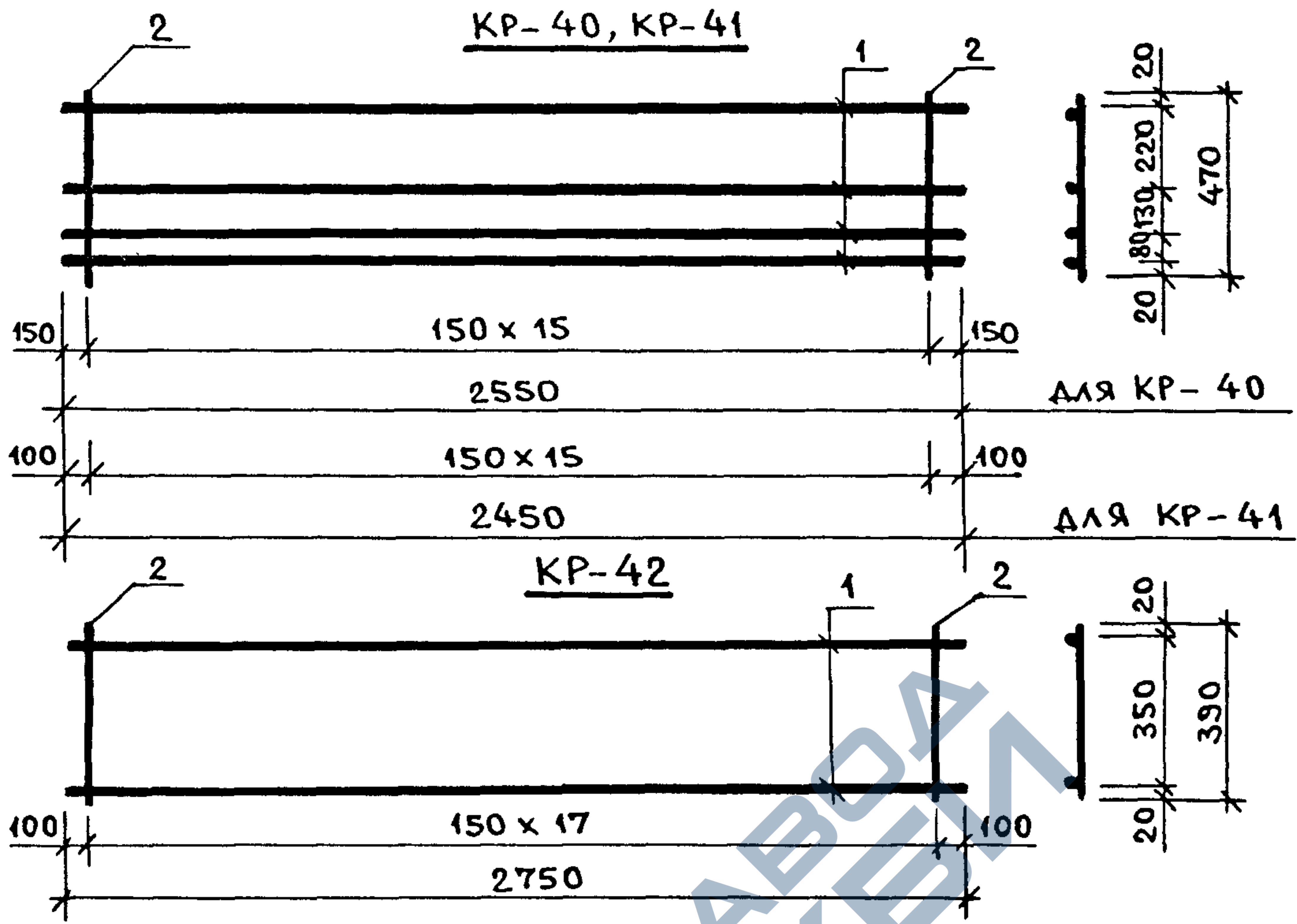
МАРКА ИЗДЕЛИЯ	ПОЗ.	СЕЧЕНИЕ ММ	ДЛИНА ММ	КОЛ.	МАССА КГ		
					ПОЗ.	ВСЕХ	ИЗДЕЛ.
КР-37	1	Φ6AIII	2950	4	0.65	2.62	3.93
	2	Φ5BPI	470	20	0.07	1.31	
КР-38	1	Φ6AIII	2750	4	0.61	2.44	3.62
	2	Φ5BPI	470	18	0.07	1.18	
КР-39	1	Φ6AIII	2700	4	0.60	2.40	3.57
	2	Φ5BPI	470	18	0.07	1.18	

1. АРМАТУРА КЛАССА А-III ПО ГОСТ 5781-82.

2. АРМАТУРА КЛАССА ВР-I ПО ГОСТ 6727-80.

НАЧ.ОТД	ВОЛЬНСКИЙ	<i>[Signature]</i>	1.080.1-1/88. 2-3-K19	СТАДИЯ	ЛИСТ	ЛИСТОВ	
Н.КОНТР.	БЕРЛОВА	<i>[Signature]</i>		КАРКАСЫ ПЛОСКИЕ КР-37, КР-38, КР-39	Р		1
ГЛ.КОНСТ	ШАЦ	<i>[Signature]</i>			ЦНИИЭП ТОРГОВО-БЫТОВЫХ ЗДАНИЯ И ТУРИСТСКИХ КОМПЛЕКСОВ		
Г И П	НИКОЛАЕВА	<i>[Signature]</i>					
Г И П	КОНОВАЛОВА	<i>[Signature]</i>					
ПРОВЕР	ЕГОРОВ	<i>[Signature]</i>					
РАЗРАБ	ЛУГОВАЯ	<i>[Signature]</i>					

ВИНДУК	ВИНДУК
РЖ.ГР.	СТ.ИЖ
ТАП	СП
САПР	ТБЭТК



МАРКА ИЗДЕЛИЯ	ПОЗ.	СЕЧЕНИЕ ММ	ДЛИНА ММ	КОЛ.	МАССА КГ		
					ПОЗ.	ВСЕХ	ИЗДЕЛ.
KR-40	1	Ø6AIII	2550	4	0.57	2.26	3.31
	2	Ø58PI	470	16	0.07	1.05	
KR-41	1	Ø6AIII	2450	4	0.54	2.18	3.22
	2	Ø58PI	470	16	0.07	1.05	
KR-42	1	Ø6AIII	2750	2	0.61	1.22	2.78
	2	Ø6AIII	390	18	0.09	1.56	

1. АРМАТУРА КЛАССА А-III ПО ГОСТ 5781-82.
2. АРМАТУРА КЛАССА ВР-I ПО ГОСТ 8727-80.

ВЗАИМН
ПОДПИСЬ И ДАТА
ИНВ ПОДЛ

НАЧ.ОТД	ВОЛЫНСКИЙ	<i>[Signature]</i>
И.КОНТР	БЕРЛОВА	<i>[Signature]</i>
ГЛ.КОНСТ	ШАЦ	<i>[Signature]</i>
Г И П	НИКОЛАЕВА	<i>[Signature]</i>
Г И П	КОНОВАЛОВА	<i>[Signature]</i>
ПРОВЕР	ЕГОРОВ	<i>[Signature]</i>
РАЗРАБ	ХОРОШЦОВА	<i>[Signature]</i>

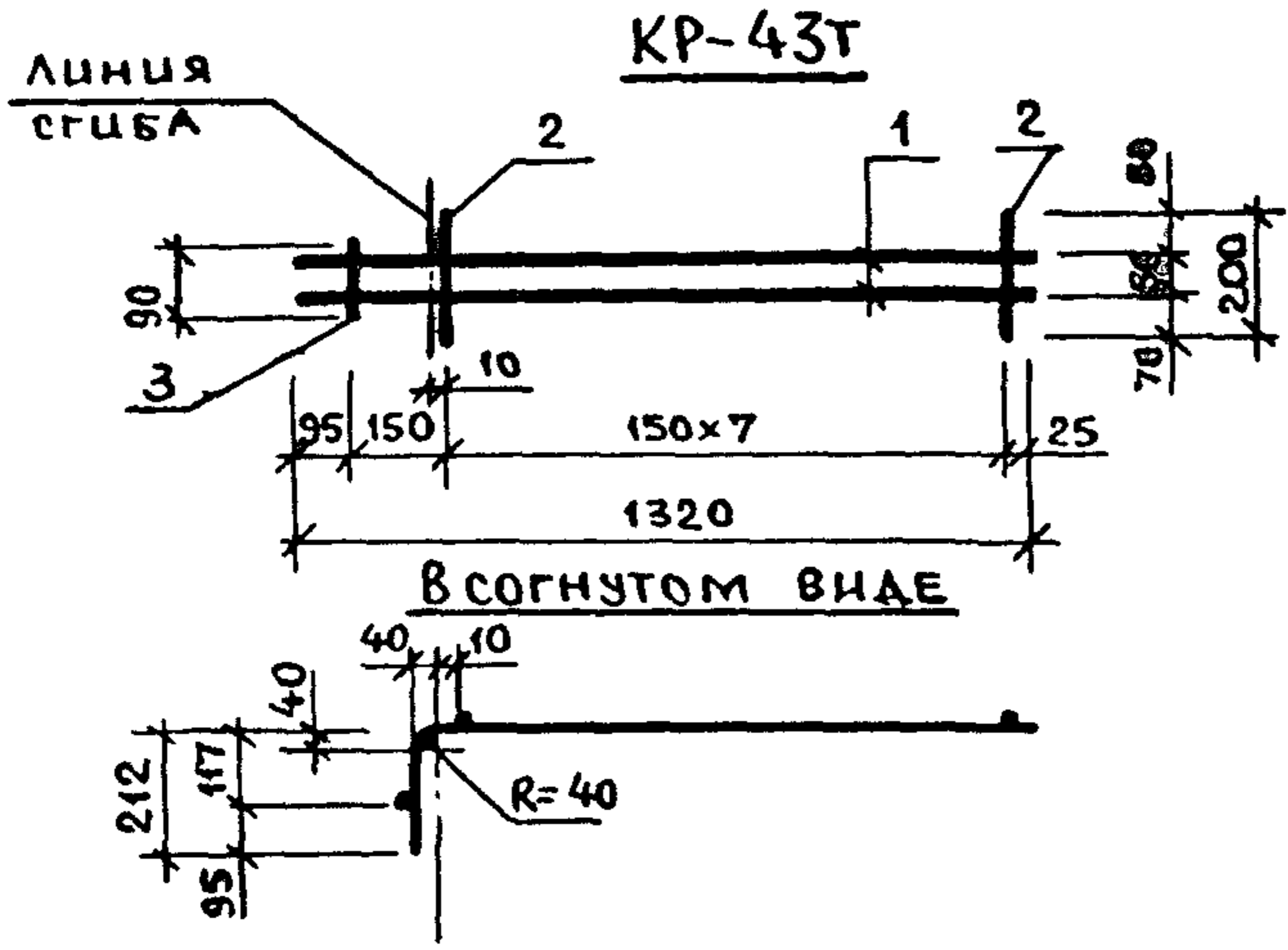
1.080.1-1/88. 2-9-K20

КАРКАСЫ ПЛОСКИЕ
KP-40, KP-41, KP-42

СТАДИЯ	ЛИСТ	ЛИСТОВ
P		1

ЦНИИЭП
 ТОРГОВО-БЫТОВЫХ ЗДАНИЙ И ТУРИСТСКИХ КОМПЛЕКСОВ

САПР	ТАП	РУК.ГР.	ВИНОКУР
ТБЗТК	СП	СТ.ИЖ	БУРЛАКОВА



KR-43H
/ЗЕРКАЛЬНО KR-43T/

МАРКА ИЗДЕЛИЯ	ПОЗ.	СЕЧЕНИЕ ММ	ДЛИНА ММ	КОЛ.	МАССА КГ		
					ПОЗ.	ВСЕХ	ИЗДЕЛ.
KR-43T	1	Ø8AIII	1320	2	0.52	1.04	1.28
	2	Ø5BPI	200	8	0.03	0.22	
	3	Ø5BPI	90	1	0.01	0.01	
KR-43H	1	Ø8AIII	1320	2	0.52	1.04	1.28
	2	Ø5BPI	200	8	0.03	0.22	
	3	Ø5BPI	90	1	0.01	0.01	

1. АРМАТУРА КЛАССА А-III ПО ГОСТ 5781-82.
2. АРМАТУРА КЛАССА ВР-I ПО ГОСТ 6727-80.

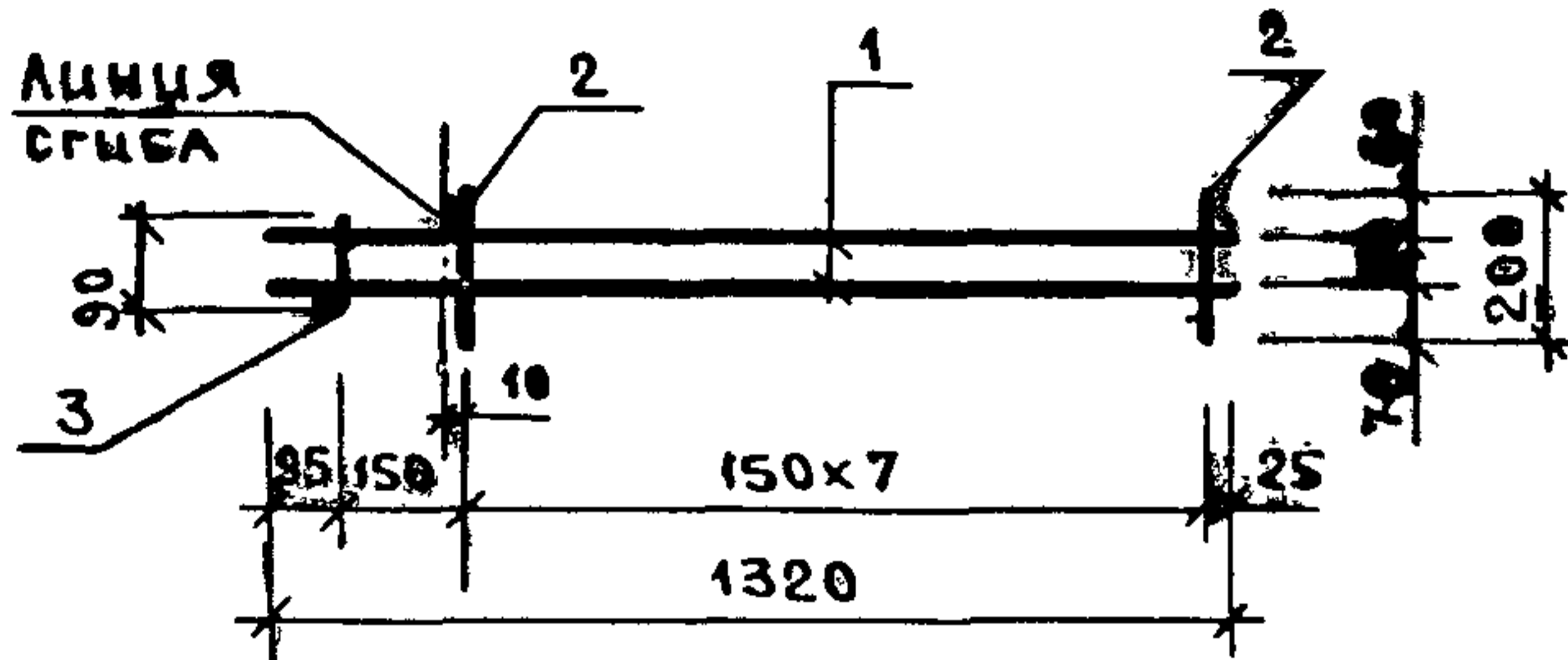
ИЖ. ПОДЛ.	ПОДПИСЬ И ДАТА	ВЗАИМ.ИЖ.
-----------	----------------	-----------

НАЧ.ОТД.	ВОЛЫНСКИЙ	<i>[Signature]</i>	1.090.1-1/88. 2-3-K21		
И.КОНТР.	БЕРЛОВА				
ГЛ.КОНСТ.	ШАЦ	<i>[Signature]</i>	КАРКАСЫ ПЛОСКИЕ KR-43T, KR-43H		
Г И П	НИКОЛАЕВА				
Г И П	КОНОВАЛОВА				
ПРОВЕР	ЕГОРОВ				
РАЗРАБ	ЛУГОВАЯ				
			СТАДИЯ	ЛИСТ	ЛИСТОВ
			Р		1
			ТОРГОВО-БЫТОВЫХ ЗДАНИЙ И ТУРИСТСКИХ КОМПЛЕКСОВ		

23781 27

САПР	Т/П	РУК.ГР.	ВИНДУР
ТБЗТК	СП	СТ.ИИХ	БУРЛАКОВА

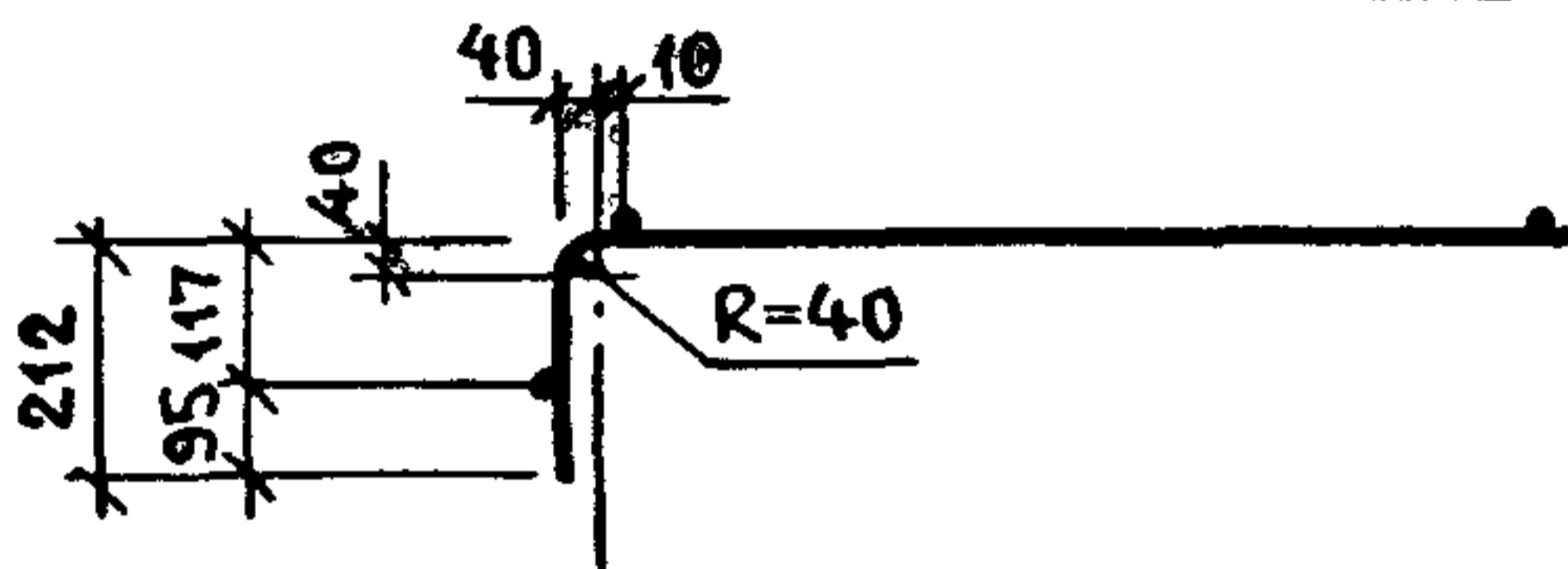
КР-44Т



КР-44Н

/ЗЕРКАЛЬНО КР-44Т/

ВСОГНУТОМ ВИДЕ



МАРКА ИЗДЕЛИЯ	ПОЗ.	СЕЧЕНИЕ ММ	ДЛИНА ММ	КОЛ.	МАССА КГ		
					ПОЗ.	ВСЕХ	ИЗДЕЛ.
КР-44Т	1	Ø6AIII	1320	2	0.29	0.59	0.82
	2	Ø5BPI	200	8	0.03	0.22	
	3	Ø5BPI	90	1	0.01	0.01	
КР-44Н	1	Ø6AIII	1320	2	0.29	0.59	0.82
	2	Ø5BPI	200	8	0.03	0.22	
	3	Ø5BPI	90	1	0.01	0.01	

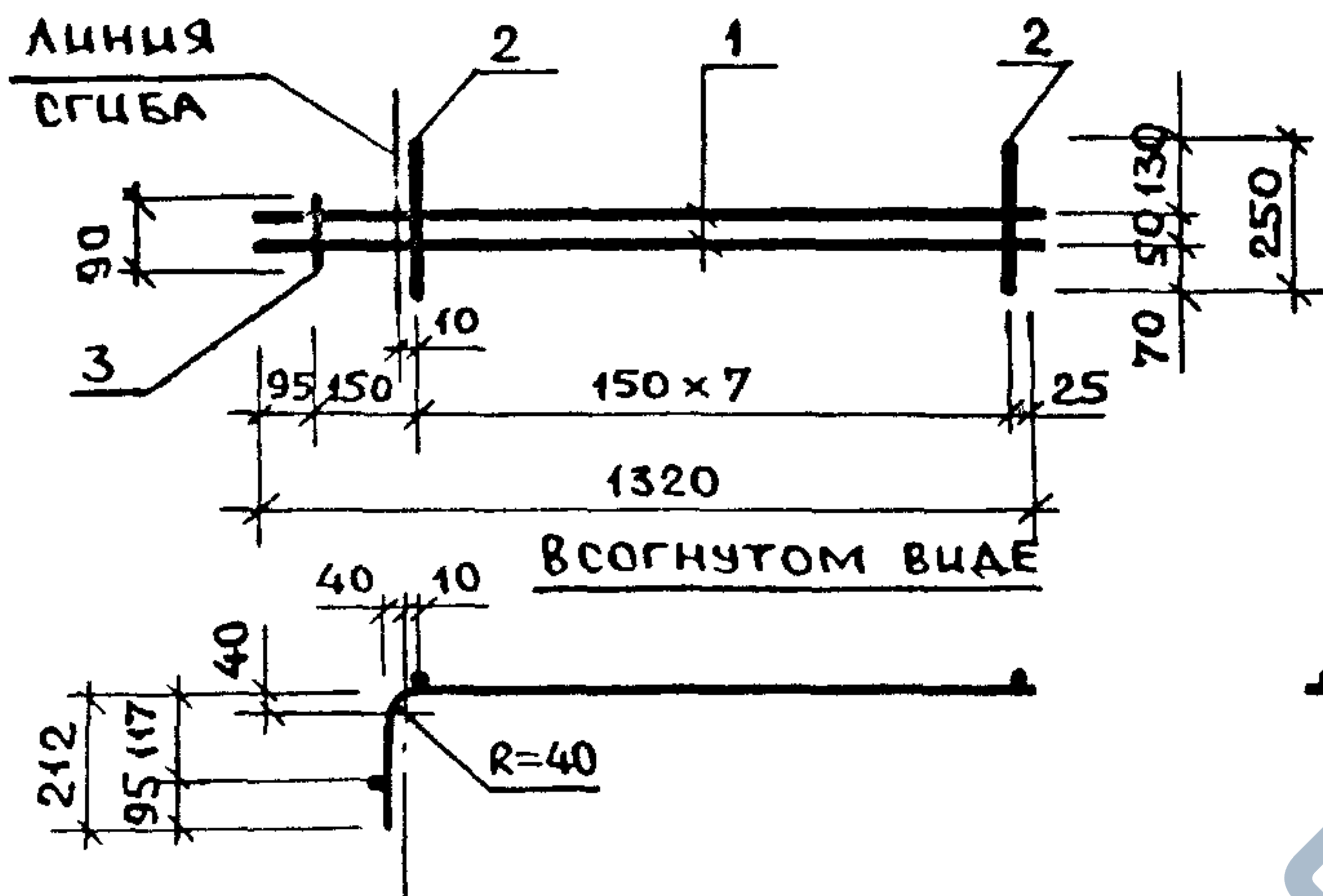
1. АРМАТУРА КЛАССА А-III ПО ГОСТ 5781-82.

2. АРМАТУРА КЛАССА ВР-I ПО ГОСТ 8727-80.

ИЧВ	ПОДП	ПОДПИСЬ И ДАТА	ВЗАМ.ИЧВ.
-----	------	----------------	-----------

НАЧ.ОТД	ВОЛЫНСКИЙ		1.090.1-1/88. 2-3-K22			
И.КОНТР.	БЕРЛОВА		КАРКАСЫ ПЛОСКИЕ КР-44Т, КР-44Н	СТАДИЯ	ЛИСТ	ЛИСТОВ
Г И П	НИКОЛАЕВА			Р		1
Г И П	КОНОВАЛОВА		ЦНИИЭП			
ПРОВЕР	ЕГОРОВ		ТОРГОВО-БЫТОВЫХ ЗДАНИЯ И ТУРИСТСКИХ КОМПЛЕКСОВ			
РАЗРАБ	ЛУГОВАЯ					

КР-45Т



КР-45Н

/ЗЕРКАЛЬНО 45Т/

МАРКА ИЗДЕЛИЯ	ПОЗ.	СЕЧЕНИЕ ММ	ДЛИНА ММ	КОЛ.	МАССА КГ		
					ПОЗ.	ВСЕХ	ИЗДЕЛ.
КР-45Т	1	Ø8AIII	1320	2	0.52	1.04	1.33
	2	Ø5BPI	250	8	0.03	0.28	
	3	Ø5BPI	90	1	0.01	0.01	
КР-45Н	1	Ø8AIII	1320	2	0.52	1.04	1.33
	2	Ø5BPI	250	8	0.03	0.28	
	3	Ø5BPI	90	1	0.01	0.01	

1. АРМАТУРА КЛАССА А-III ПО ГОСТ 5781-82.

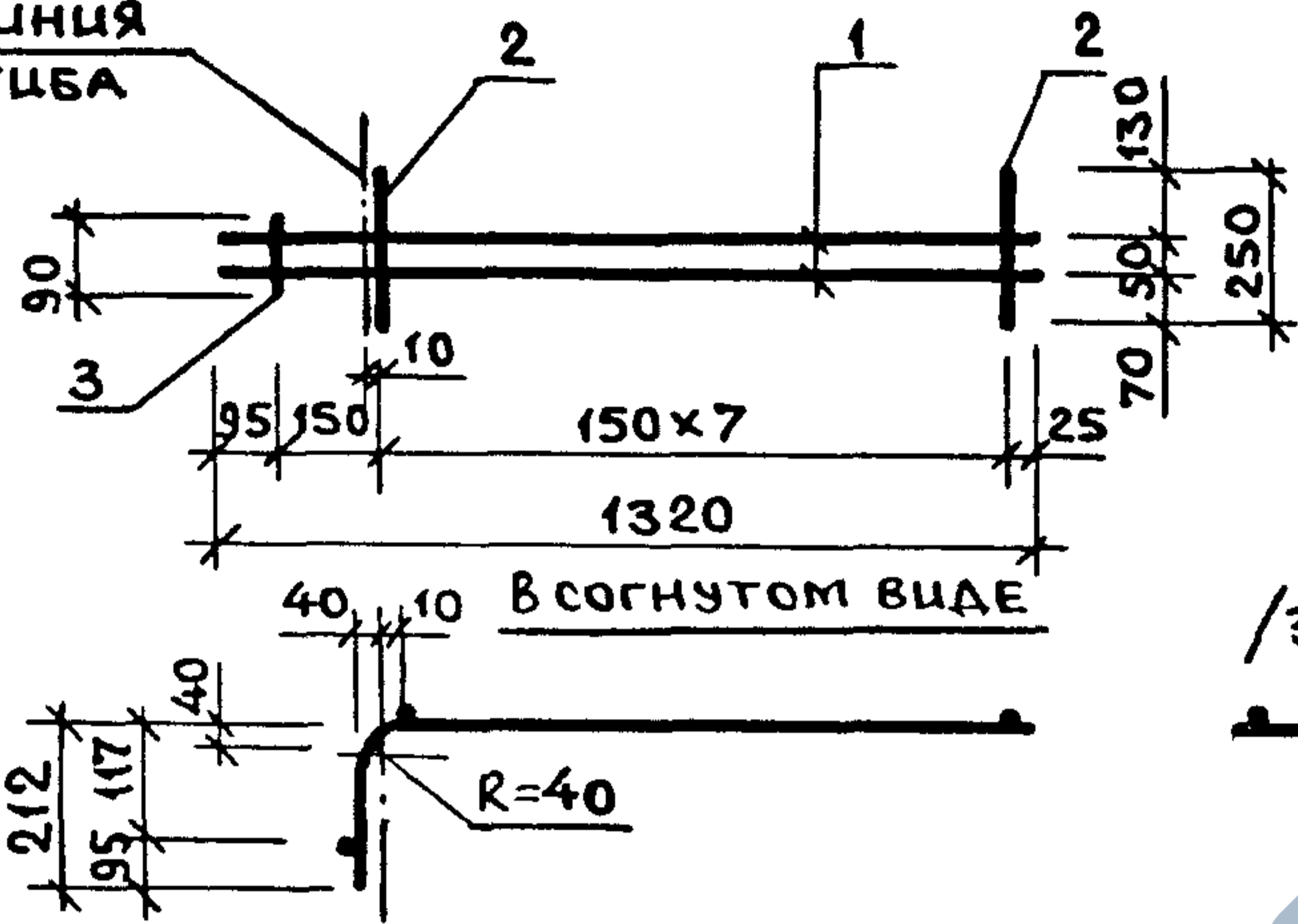
2. АРМАТУРА КЛАССА ВР-I ПО ГОСТ 6727-80.

НАЧ ОТД	ВОЛЫНСКИЙ		1.090.1-1/88. 2-3-К23			
Н КОНТР.	БЕРЛОВА					
СЛ КОНСТ	ШАЦ		КАРКАСЫ ПЛОСКИЕ КР-45Т, КР-45Н	СТАДИЯ	ЛИСТ	ЛИСТОВ
Г И П	НИКОЛАЕВА			Р		1
Г И П	КОНОВАЛОВА			ЦНИИЭП		
ПРОВЕР	ЕГОРОВ			ТОРГОВО-БЫТОВЫХ ЗДАНИЯ И ТУРИСТСКИХ КОМПЛЕКСОВ		
РАЗРАБ	ХОРОШЦАЛОВА					

САПР	ТБЗТК	ТАП	СП	РУК.ГР.	СТ.ИИХ	ВИНОКУР	БУРЛАКОВА
------	-------	-----	----	---------	--------	---------	-----------

КР-46Т

ЛИНИЯ
СГЦБА



КР-46Н

/ЗЕРКАЛЬНО КР-46Т/

МАРКА ИЗДЕЛИЯ	ПОЗ.	СЕЧЕНИЕ ММ	ДЛИНА ММ	КОЛ.	МАССА КГ		
					ПОЗ.	ВСЕХ	ИЗДЕЛ.
КР-46Т	1	Ø6AIII	1320	2	0.29	0.59	0.88
	2	Ø5BPI	250	8	0.03	0.28	
	3	Ø5BPI	90	1	0.01	0.01	
КР-46Н	1	Ø6AIII	1320	2	0.29	0.59	0.88
	2	Ø5BPI	250	8	0.03	0.28	
	3	Ø5BPI	90	1	0.01	0.01	

1. АРМАТУРА КЛАССА А-III ПО ГОСТ 5781-82.

2. АРМАТУРА КЛАССА ВР-I ПО ГОСТ 8727-80.

ИНВ. ПОДЛ. ПОДПИСЬ И ДАТА ВЗАМ.ИНВ.

НАЧ.ОТД.	ВОЛЬНСКИЙ	<i>[Signature]</i>
И.КОНТР.	БЕРЛОВА	<i>[Signature]</i>
Г.Л.КОНС.	ШАЦ	<i>[Signature]</i>
Г.И.П.	НИКОЛАЕВА	<i>[Signature]</i>
Г.И.П.	КОНОВАЛОВА	<i>[Signature]</i>
Р.О.ВЕР.	ЕГОРОВ	<i>[Signature]</i>
РАЗРАБ.	ЛУГОВАЯ	<i>[Signature]</i>

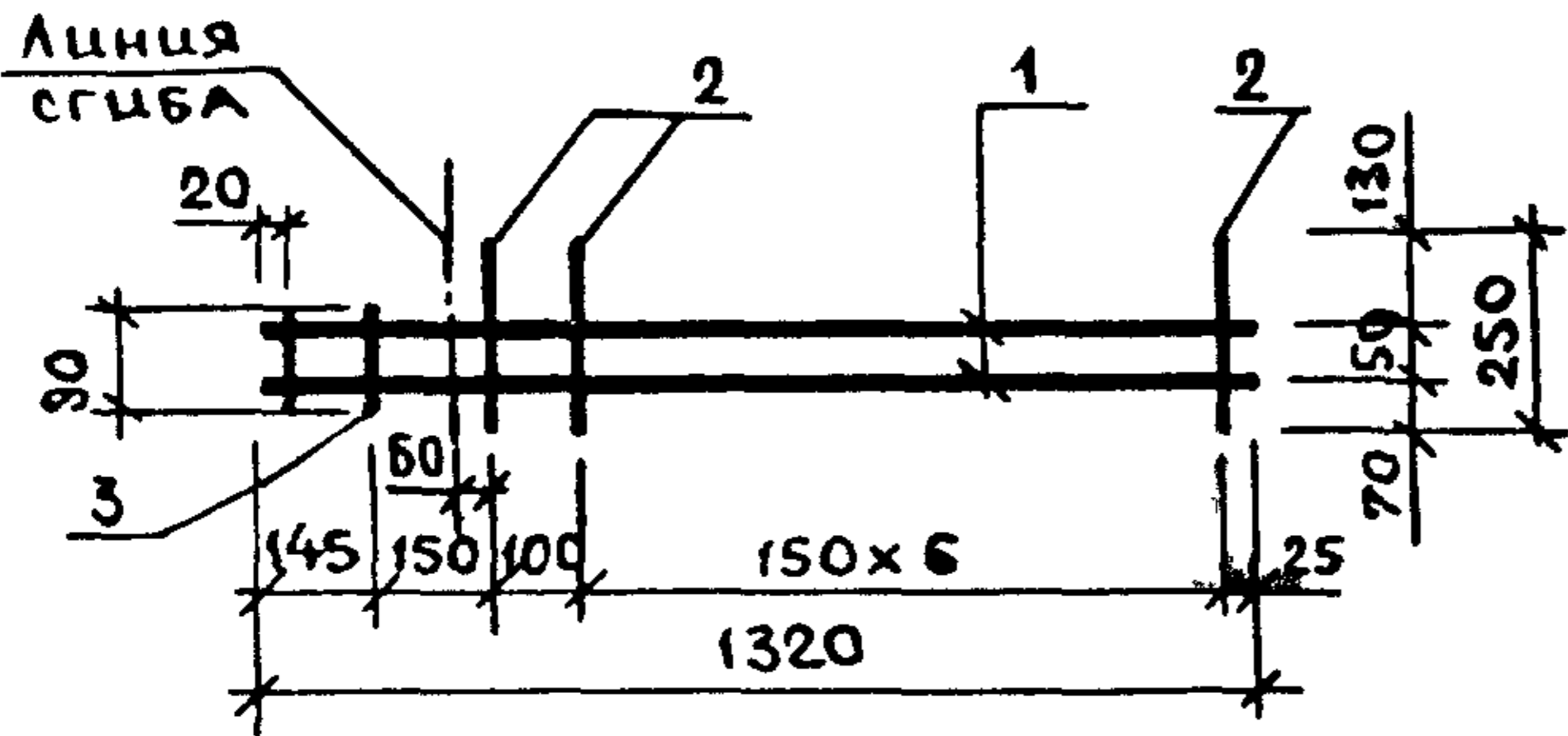
1.080.1-1/88. 2-3-K24

КАРКАСЫ ПЛОСКИЕ
КР-46Т, КР-46Н

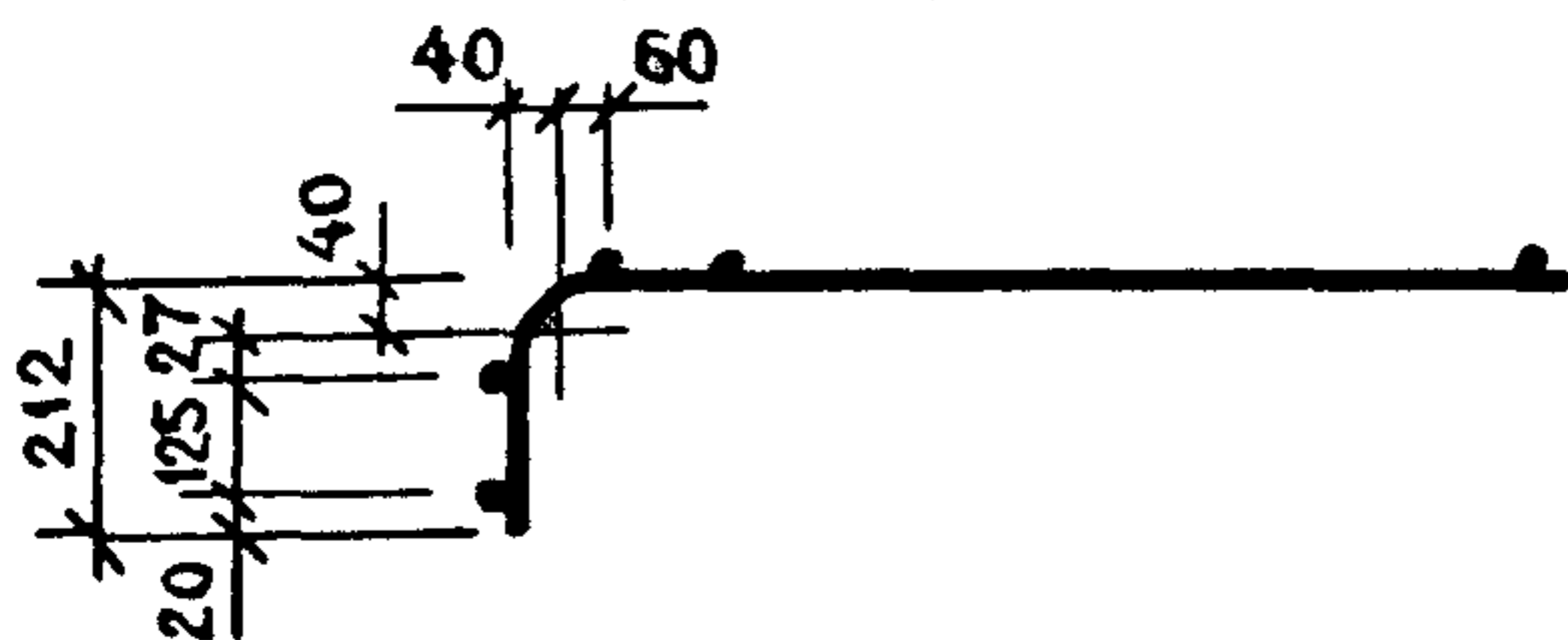
СТАДИЯ	ЛИСТ	ЛИСТОВ
Р		1

ЦНИИЭП
ТОРГОВО-
БЫТОВЫХ
ЗДАНИЙ И
ТУРИСТСКИХ
КОМПЛЕКСОВ

КР-47Т



В СОГНУТОМ ВНАЕ



КР-47Н

/ЗЕРКАЛЬНО КР-47Т/

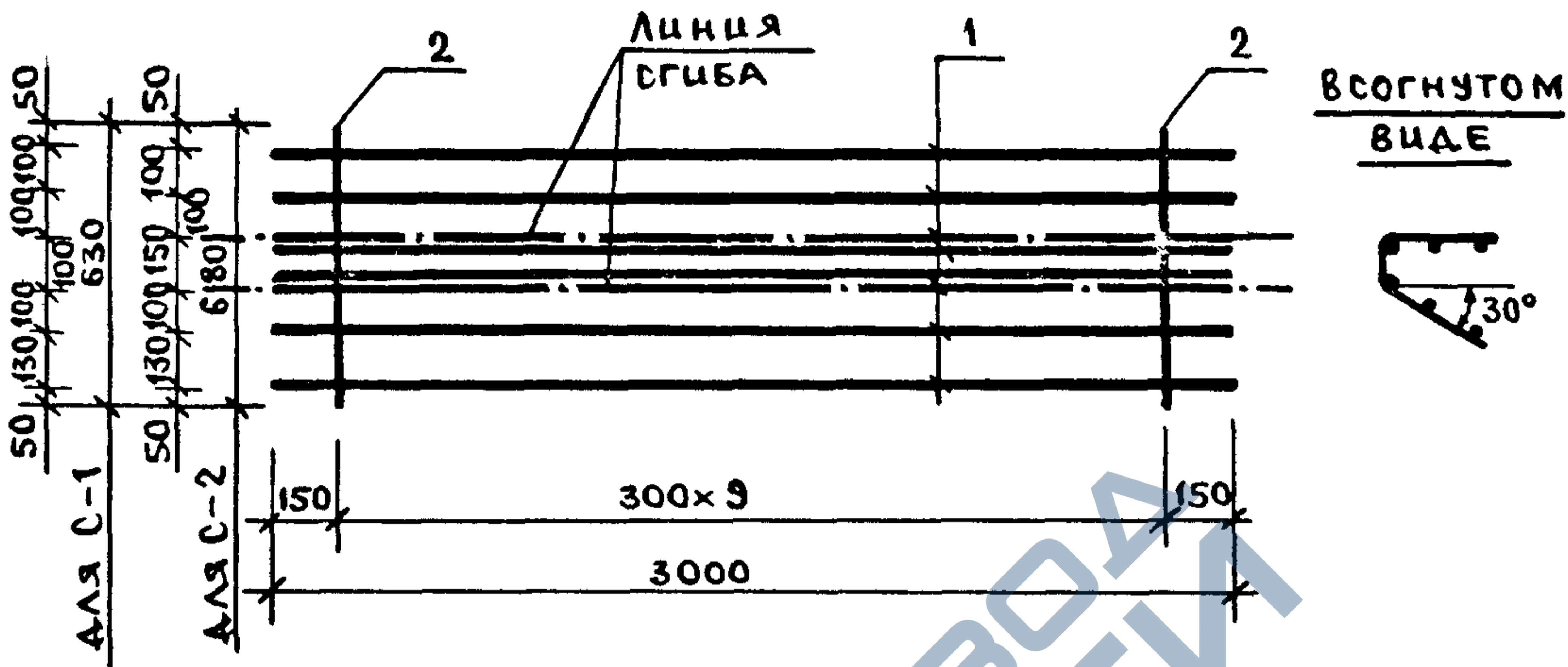
МАРКА ИЗДЕЛИЯ	ПОЗ.	СЕЧЕНИЕ ММ	ДЛИНА ММ	КОЛ.	МАССА КГ		
					ПОЗ.	ВСЕХ	ИЗДЕЛ.
КР-47Т	1	Ø8AIII	1320	2	0.52	1.04	1.35
	2	Ø5BPI	250	8	0.03	0.28	
	3	Ø5BPI	90	2	0.01	0.03	
КР-47Н	1	Ø8AIII	1320	2	0.52	1.04	1.35
	2	Ø5BPI	250	8	0.03	0.28	
	3	Ø5BPI	90	2	0.01	0.03	

1. АРМАТУРА КЛАССА А-III ПО ГОСТ 5781-82.

2. АРМАТУРА КЛАССА ВРІ ПО ГОСТ 8727-80.

НАЧ.ОТД	ВОЛЬНСКИЙ		1.090.1-1/88. 2-3-K25			
Н.КОНТР	БЕРЛОВА		КАРКАСЫ ПЛОСКИЕ КР-47Т, КР-47Н	СТАДИЯ	ЛИСТ	ЛИСТОВ
ГЛ.КОНСТ	ШАЦ			Р		1
Г И П	НИКОЛАЕВА			ЦНИИЭП ТОРГОВО- БЫТОВЫХ ЗДАНИЙ И ТУРИСТСКИХ КОМПЛЕКСОВ		
Г И П	КОНОВАЛОВА					
ПРОВЕР	ЕГОРОВ					
РАЗРАБ	ЛУГОВАЯ					

САПР	ТЛП	РЪК.СР.	ВИНОКУР
ТБЗТК	СП	СТ.ИЖ	БУРЛАКОВА



МАРКА ИЗДЕЛИЯ	ПОЗ.	СЕЧЕНИЕ ММ	ДЛИНА ММ	КОЛ.	МАССА КГ		
					ПОЗ.	ВСЕХ	ИЗДЕЛ.
С-1	1	∅58P1	3000	6	0.42	2.50	3.07
	2	∅48P1	630	10	0.06	0.57	
С-2	1	∅58P1	3000	6	0.42	2.50	3.11
	2	∅48P1	680	10	0.06	0.61	

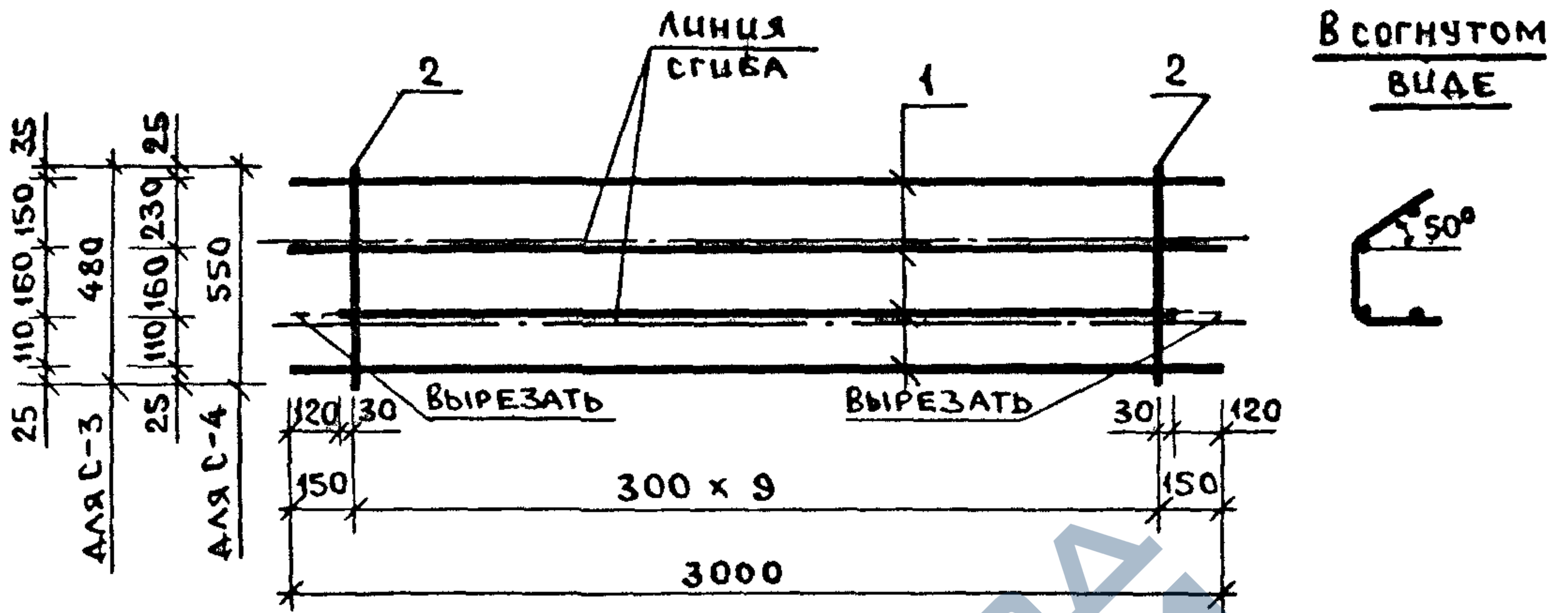
АРМАТУРА КЛАССА ВР-I ПО ГОСТ 6727-80.

ИЖ. ПОДА	ПОДПИСЬ И ДАТА	ВЗЪМ.ИЖВ.
НАЧ.ОТД.	ВОЛЬНСКИЙ	
Н.КОНТР.	БЕРЛОВА	
ГЛ.КОНСТ	ШАЦ	
Г И П	НИКОЛАЕВА	
Г И П	КОНОВАЛОВА	
ПРОВЕР	ЕГОРОВ	
РАЗРАБ	ХОРОШИЛОВА	

1.080.1-1/88. 2-3-K26

СЕТКИ
С-1, С-2

СТАДИЯ	ЛИСТ	ЛИСТОВ
Р		1
ЦНИИЭП ТОРГОВО-БЫТОВЫХ ЗДАНИЯ И ТУРИСТОКИХ КОМПЛЕКСОВ		



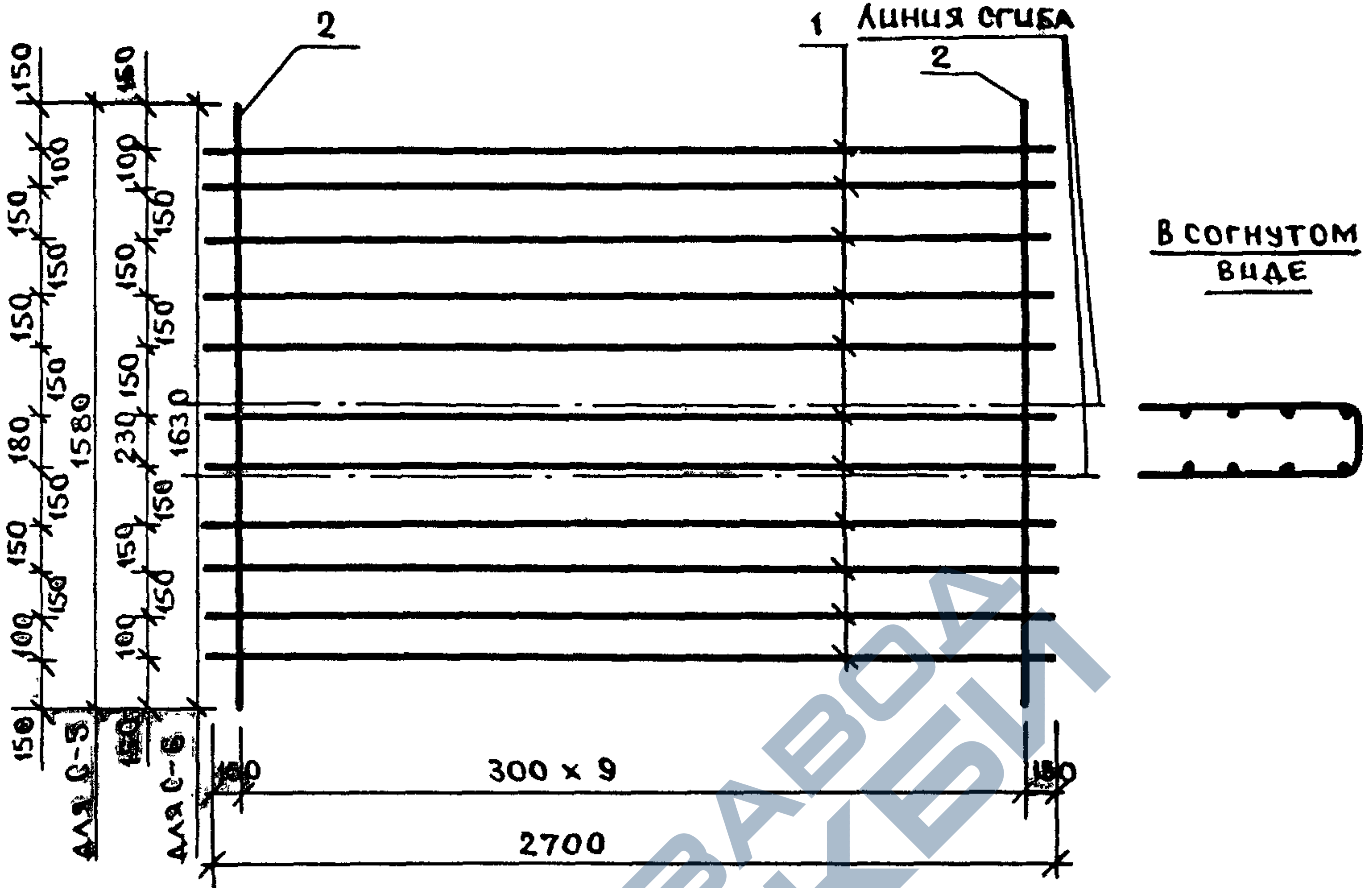
МАРКА ИЗДЕЛИЯ	ПОЗ.	СЕЧЕНИЕ ММ	ДЛИНА ММ	КОЛ.	МАССА КГ		
					ПОЗ.	ВСЕХ	ИЗДЕЛ.
С-3	1	Ø58P1	3000	4	0.42	1.67	2.10
	2	Ø48P1	480	10	0.04	0.43	
С-4	1	Ø58P1	3000	4	0.42	1.67	2.16
	2	Ø48P1	550	10	0.05	0.50	

АРМАТУРА КЛАССА ВР-I ПО ГОСТ 6727-80.

НАЧ.ОТД.	ВОЛЫНСКИЙ	<i>[Signature]</i>	1.080.1-1/88. 2-3-K27	СТАДИЯ	ЛИСТ	ЛИСТОВ	
Н.КОНТР.	БЕРЛОВА	<i>[Signature]</i>		СЕТКИ С-3, С-4	Р		1
ГЛ.КОНСТ.	ШАЦ	<i>[Signature]</i>			ЦНИИЭП ТОРГОВО- БЫТОВЫХ ЗДАНИЯ И ТУРИСТСКИХ КОМПЛЕКСОВ		
Г И П	НИКОЛАЕВА	<i>[Signature]</i>					
Г И П	КОНОВАЛОВА	<i>[Signature]</i>					
ПРОВЕР	ЕГОРОВ	<i>[Signature]</i>					
РАЗРАБ	ЛУГОВАЯ	<i>[Signature]</i>					

23781 33

САПР ТБЗТК	ТАП СП	РУЖ.ГР. СТ.ИИХ	ВИНОКУР БУРЛАКОВА
---------------	-----------	-------------------	----------------------



МАРКА ИЗДЕЛИЯ	ПОЗ.	СЕЧЕНИЕ ММ	ДЛИНА ММ	КОЛ.	МАССА КГ		
					ПОЗ.	ВСЕХ	ИЗДЕЛ.
С-5	1	Ø5ВРІ	3000	10	0.42	4.17	5.59
	2	Ø4ВРІ	1580	10	0.14	1.42	
С-6	1	Ø5ВРІ	3000	10	0.42	4.17	5.64
	2	Ø4ВРІ	1630	10	0.15	1.47	

АРМАТУРА КЛАССА ВР-I ПО ГОСТ 6727-80.

ИНВ. ПОДЛ.

ПОДПИСЬ И ДАТА

ВЗАМ.ИНВ.

НАЧ.ОТД.	ВОЛЬНСКИЙ	<i>[Signature]</i>
Н.КОНТР.	БЕРЛОВА	<i>[Signature]</i>
ГЛ.КОНСТ.	ШАЦ	<i>[Signature]</i>
Г И П	НИКОЛАЕВА	<i>[Signature]</i>
Г И П	КОНОВАЛОВА	<i>[Signature]</i>
ПРОВЕР	ЕГОРОВ	<i>[Signature]</i>
РАЗРАБ	ЛУГОВАЯ	<i>[Signature]</i>

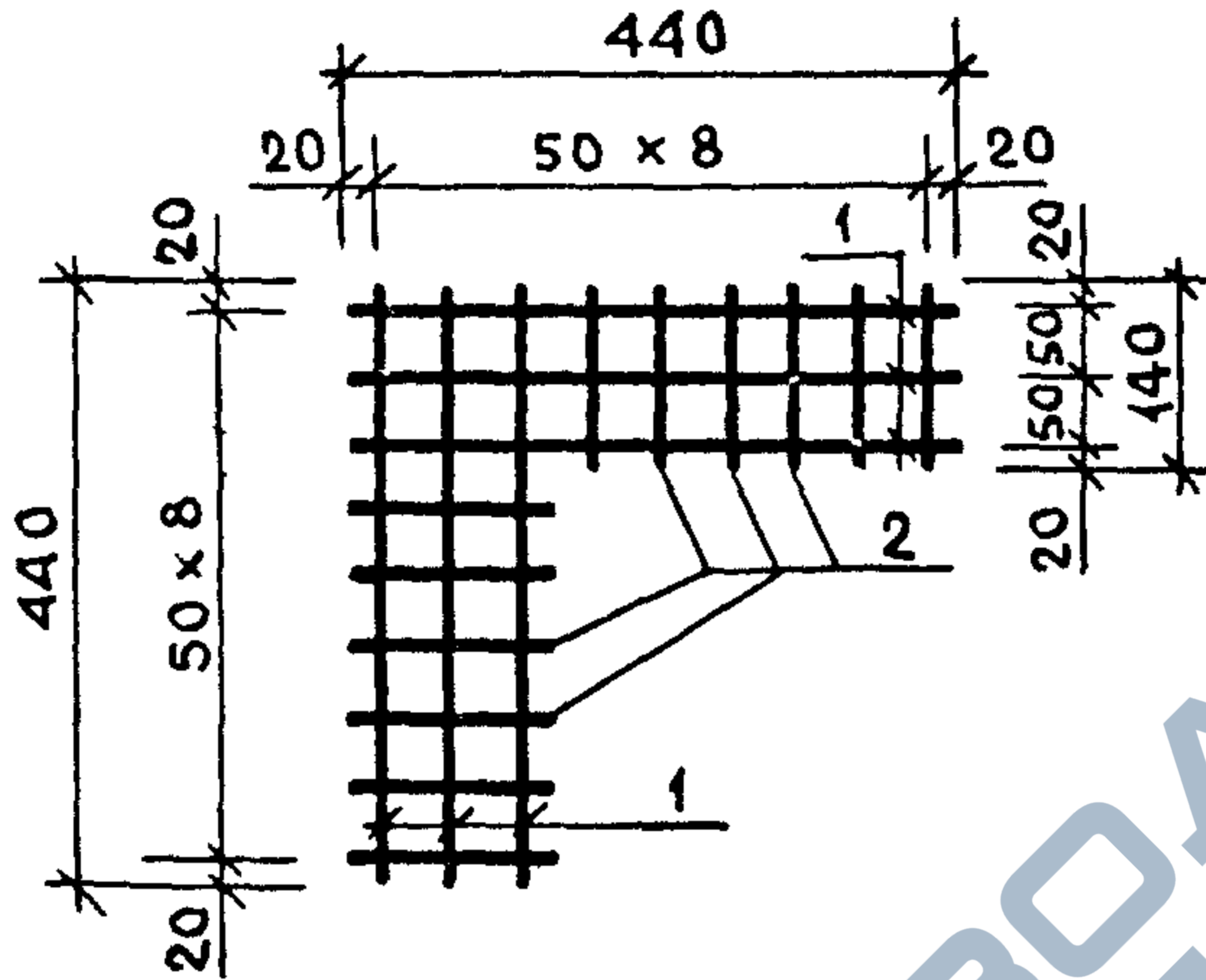
1.090.1-1/88. 2-3-К28

СЕТКИ
С-5, С-6

СТАДИЯ	ЛИСТ	ЛИСТОВ
Р		1
ЦНИИЭП ТОРГОВО-БЫТОВЫХ ЗДАНИЙ И ТУРИСТСКИХ КОМПЛЕКСОВ		

23781 34

САПР	ТАП	РУК.ГР.	ВИНОКУР
ТБЭТК	СП	СТ.ИОД	БУРЛАКОВА



МАРКА ИЗДЕЛИЯ	ПОЗ.	СЕЧЕНИЕ ММ	ДЛИНА ММ	КОЛ.	МАССА КГ		
					ПОЗ.	ВСЕХ	ИЗДЕЛ.
С-7	1	Ø4ВРІ	440	6	0.04	0.24	0.36
	2	Ø4ВРІ	140	12	0.01	0.12	

АРМАТУРА КЛАССА ВР-І ПО ГОСТ 8727-80.

ВНЕСЕНО В РАБОТУ

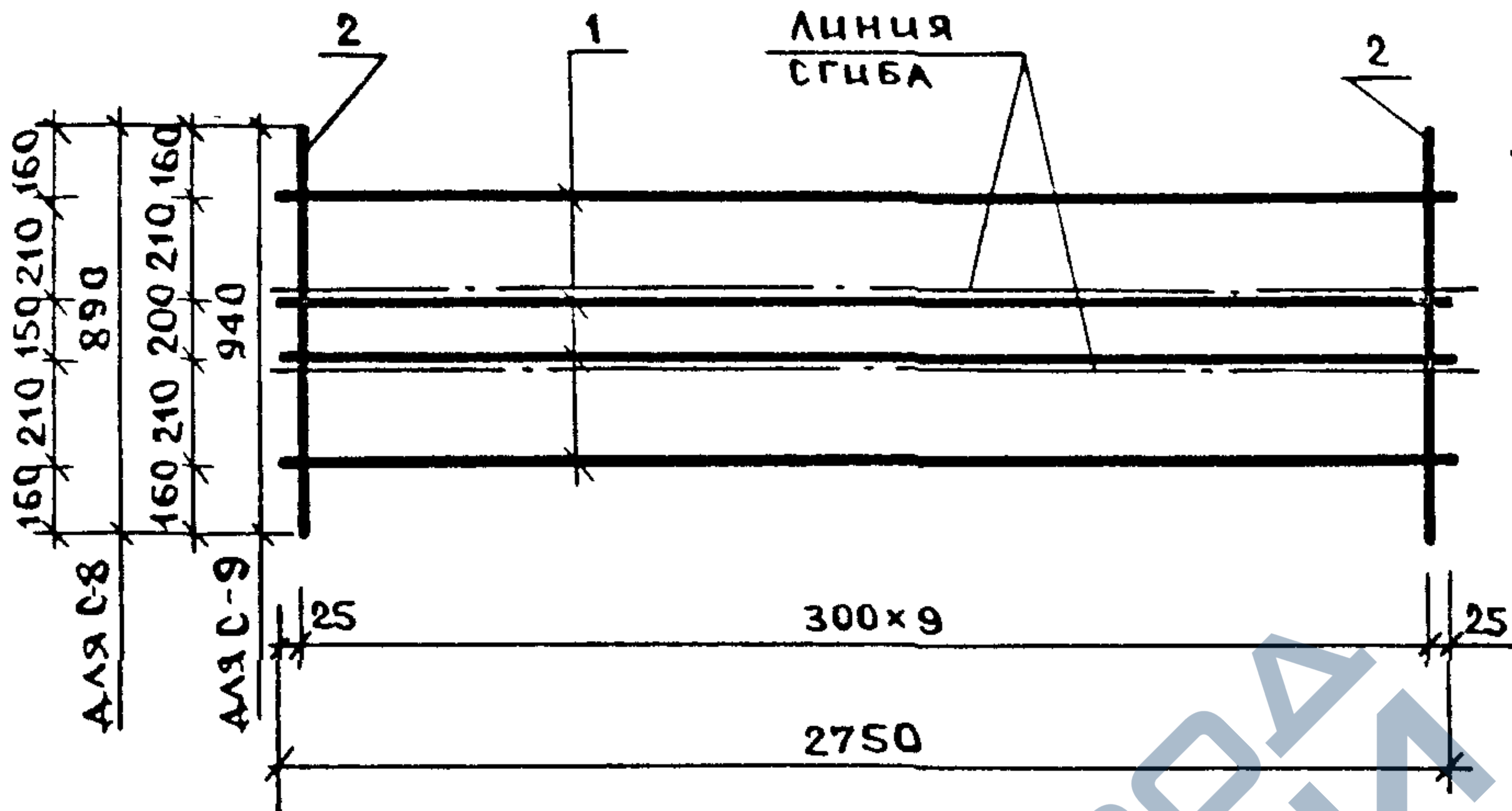
НАЧ.ОТД.	ВОЛЫНСКИЙ	<i>[Signature]</i>
И.КОНТР.	БЕРЛОВА	<i>[Signature]</i>
ГЛ.КОНСТ.	ШАЦ	<i>[Signature]</i>
Г.И.П.	НИКОЛАЕВА	<i>[Signature]</i>
Г.И.	КОНОВАЛОВА	<i>[Signature]</i>
ПРОВЕР.	ЕГОРОВ	<i>[Signature]</i>
РАЗРАБ.	ЛУГОВАЯ	<i>[Signature]</i>

1.090.1-1/88. 2-3-К29

СЕТКА
С-7

СТАДИЯ	ЛИСТ	ЛИСТОВ
Р		1
ЦНИИЭП		
ТОРГОВО-БЫТОВЫХ ЗДАНИЙ И ТУРИСТИЧЕСКИХ КОМПЛЕКСОВ		

АЛР	ТАП	РУЖГР.	ВИНОКУР
ТБЗТК	СП	СТ.ИЖ.	БУРЛАКОВА



В СОГНУТОМ
ВИДЕ



МАРКА ИЗДЕЛИЯ	ПОЗ.	СЕЧЕНИЕ ММ	ДЛИНА ММ	КОЛ.	МАССА КГ		
					ПОЗ.	ВСЕХ	ИЗДЕЛ.
С-8	1	Ø6AIII	2750	4	0.61	2.44	3.68
	2	Ø5BPI	890	10	0.12	1.24	
С-9	1	Ø6AIII	2750	4	0.61	2.44	3.75
	2	Ø5BPI	940	10	0.13	1.31	

1. АРМАТУРА КЛАССА А-III ПО ГОСТ 5781-82.

2. АРМАТУРА КЛАССА ВР-I ПО ГОСТ 8727-80.

ИЖВ	ПОДПИСЬ И ДАТА	ВЗАИМНВ.
-----	----------------	----------

НАЧ.ОТД.	ВОЛЫНСКИЙ	
И.КОНТР.	БЕРЮВА	
ТА.КОНСТ	ШАЦ	
И.П.	НИКОЛАЕВА	
И.П.	КОЗОВАЛОВА	
ПРОЗЕР	ЕГОРОВ	
РАЗРАБ	ХОРОШКОВА	

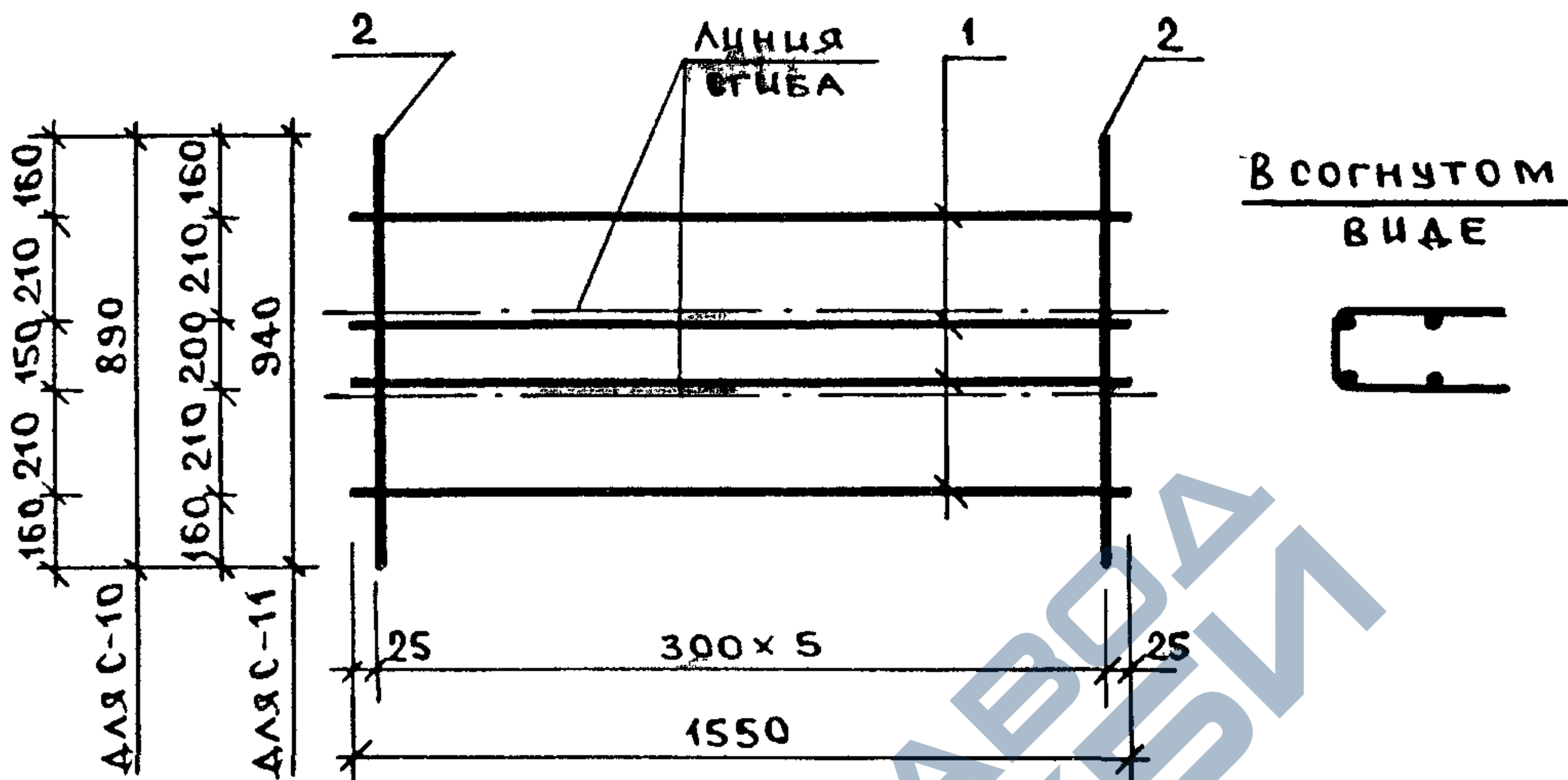
1.080.1-1/88. 2-3-КЭО

СЕТКИ
С-8, С-9

СТАДИЯ	ЛИСТ	ЛИСТОВ
Р		1
ЦНИИЭП ТОРГОВО- БЫТОВЫХ ЗДАНИЯ И ТУРИСТОКИХ КОМПЛЕКСОВ		

23781 36

САПР	Т/П	Р/Ж.ГР.	ВИНОКУР
ТБЗТК	СП	СТ.УИХ	БЫРЛАКОВА



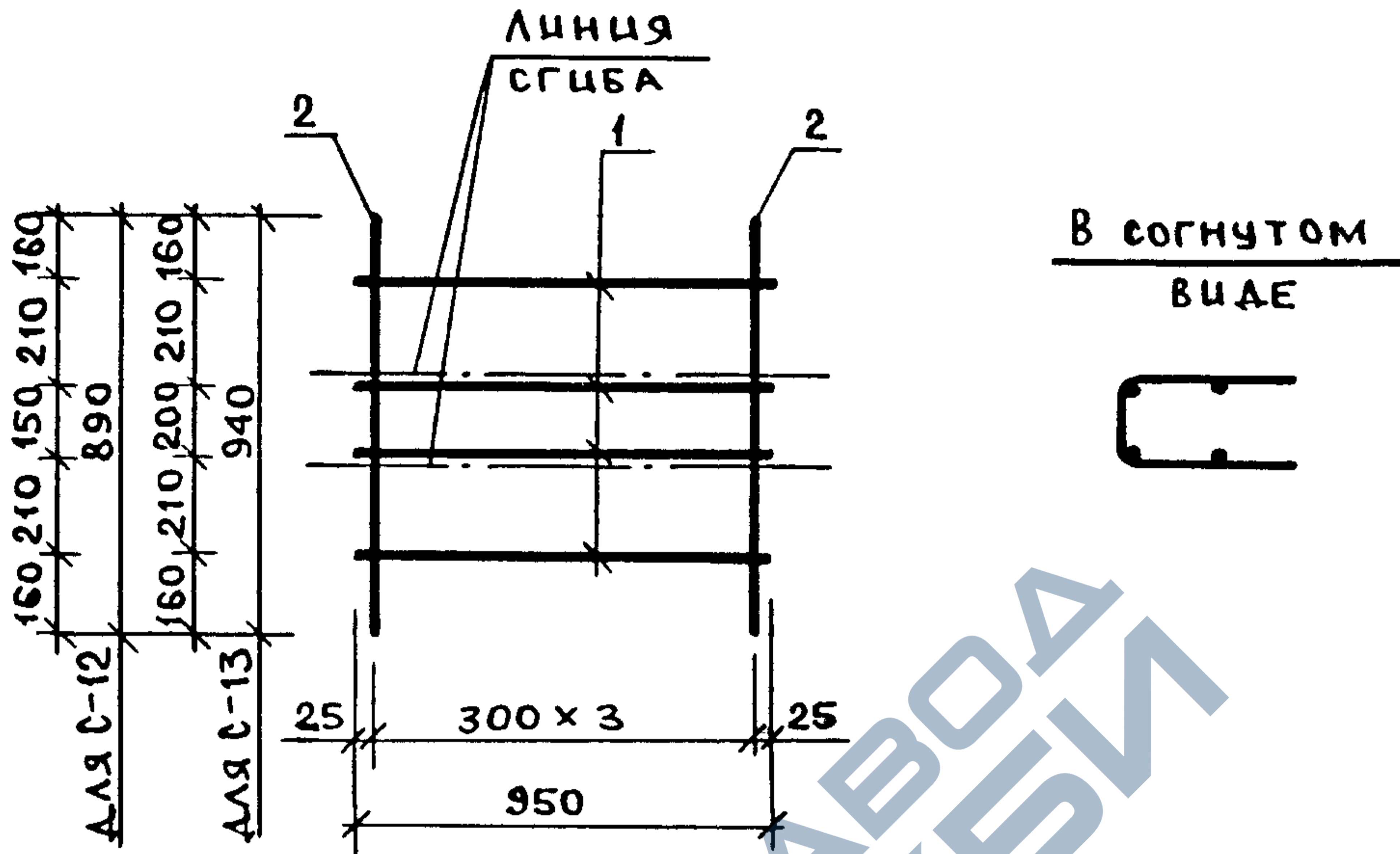
МАРКА ИЗДЕЛИЯ	ПОЗ.	СЕЧЕНИЕ мм	ДЛИНА мм	КОЛ.	МАССА КГ		
					ПОЗ.	ВСЕХ	ИЗДЕЛ.
С-10	1	Ø6AIII	1550	4	0.34	1.38	2.12
	2	Ø5BPI	890	6	0.12	0.74	
С-11	1	Ø6AIII	1550	4	0.34	1.38	2.16
	2	Ø5BPI	940	6	0.13	0.78	

1. АРМАТУРА КЛАССА А-III ПО ГОСТ 5781-82.

2. АРМАТУРА КЛАССА ВР-I ПО ГОСТ 8727-80.

НАЧ.ОТД.	ВОЛЫНСКИЙ		1.080.1-1/88. 2-3-К31			
Н.КОНТР.	БЕРЛОВА					
ГЛ.КОНСТ.	ШАЦ					
Г И П	НИКОЛАЕВА		СЕТКИ С-10, С-11	СТАДИЯ	ЛИСТ	ЛИСТОВ
Г И П	КОНОВАЛОВА			Р		1
ПРОВЕР	ЕГОРОВ		ЦНИИЭП			
РАЗРАБ	ЛУГОВАЯ		ТОРГОВО- БЫТОВЫХ ЗДАНИЯ И ТУРИСТСКИХ КОМПЛЕКСОВ			

САПР	ТЛП	РЖ.ГР.	ВИНОКУР
ТБЗТК	СП	СТ.ИЖ	БУРЛАКОВА



МАРКА ИЗДЕЛИЯ	ПОЗ.	СЕЧЕНИЕ ММ	ДЛИНА ММ	КОЛ.	МАССА КГ		
					ПОЗ.	ВСЕХ	ИЗДЕЛ.
С-12	1	Ø6AIII	950	4	0.21	0.84	1.34
	2	Ø5BPI	890	4	0.12		
С-13	1	Ø6AIII	950	4	0.21	0.84	1.37
	2	Ø5BPI	940	4	0.13		

1. АРМАТУРА КЛАССА А-III ПО ГОСТ 5781-82.

2. АРМАТУРА КЛАССА ВР-I ПО ГОСТ 6727-80.

ИНВ. ПОДЛ. ПОДПИСЬ И ДАТА ВЗАМ. ИНВ.

НАЧ.ОТД.	ВОЛЬНСКИЙ	<i>[Signature]</i>
Н.КОНТР.	БЕРЛОВА	<i>[Signature]</i>
ГЛ.КОНСТ.	ШАЦ	<i>[Signature]</i>
Г И П	НИКОЛАЕВА	<i>[Signature]</i>
Г И П	КОНОВАЛОВА	<i>[Signature]</i>
ПРОВЕР	ЕГОРОВ	<i>[Signature]</i>
РАЗРАБ	ЛУГОВАЯ	<i>[Signature]</i>

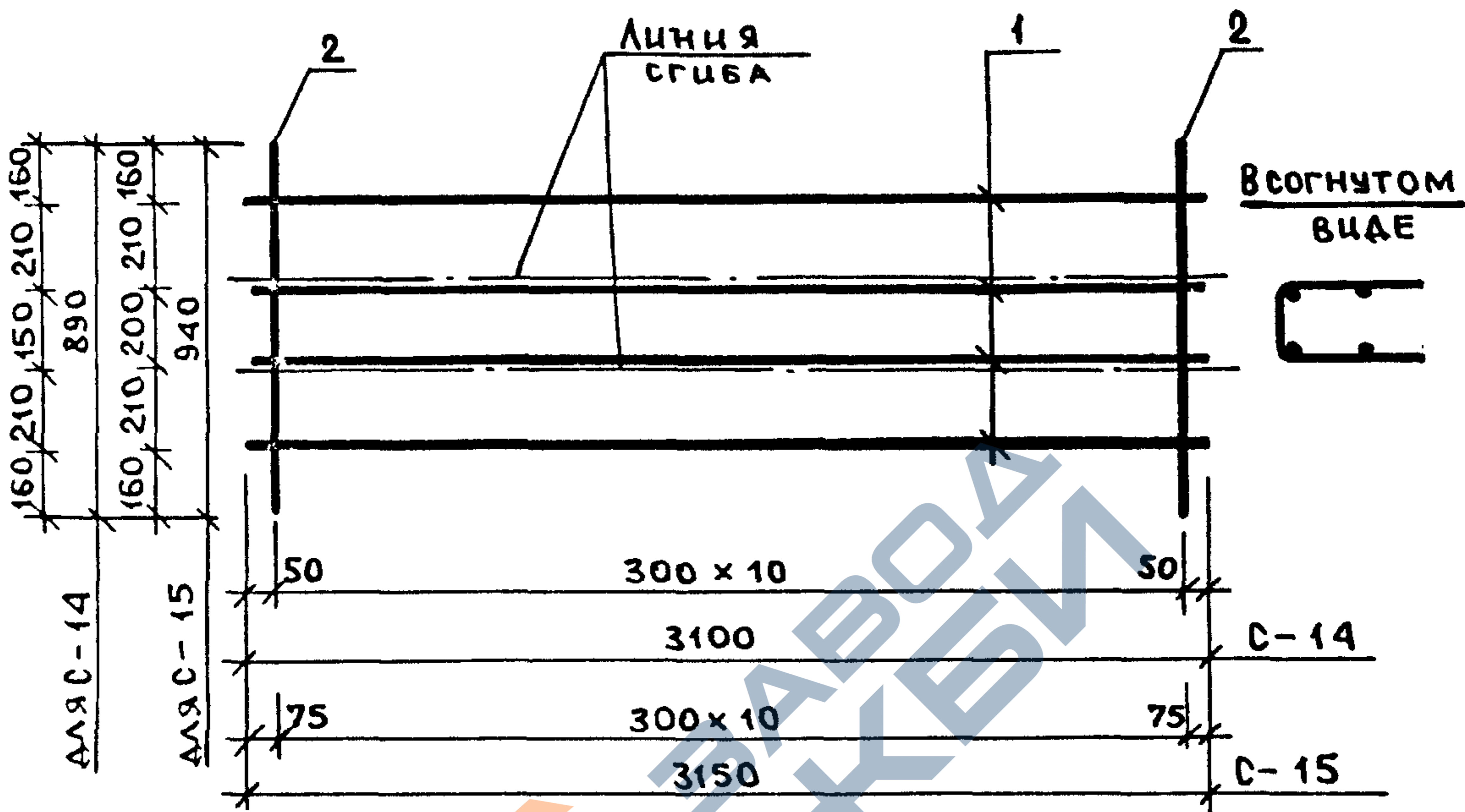
1.090.1-1/88. 2-3-К32

СЕТКИ
С-12, С-13

СТАДИЯ	ЛИСТ	ЛИСТОВ
Р		1

ЦНИИЭП
ТОРГОВО-
БЫТОВЫХ
ЗДАНИЯ И
ТУРИСТСКИХ
КОМПЛЕКСОВ

23781 38



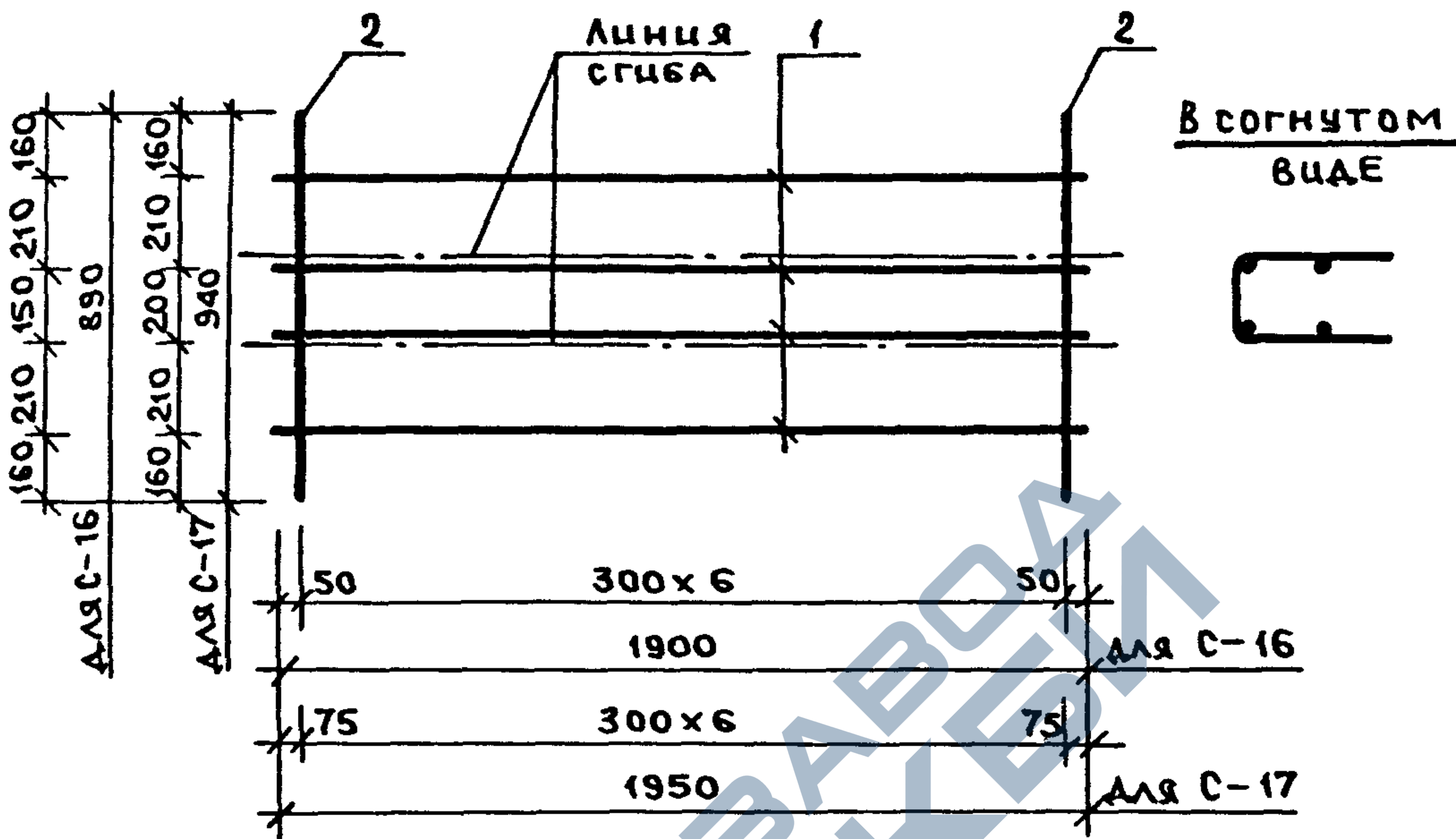
МАРКА ИЗДЕЛИЯ	ПОЗ.	СЕЧЕНИЕ ММ	ДЛИНА ММ	КОЛ.	МАССА КГ		
					ПОЗ.	ВСЕХ	ИЗДЕЛ.
С-14	1	Ø6AIII	3100	4	0.69	2.75	4.11
	2	Ø5BPI	890	11	0.12	1.36	
С-15	1	Ø6AIII	3150	4	0.70	2.80	4.23
	2	Ø5BPI	940	11	0.13	1.44	

1. АРМАТУРА КЛАССА А-III ПО ГОСТ 5781-82.

2. АРМАТУРА КЛАССА ВР-I ПО ГОСТ 8727-80.

НАЧ.ОТД.	ВОЛЬНСКИЙ		1.098.1-1/88. 2-3-К99	СТАДИЯ	ЛИСТ	ЛИСТОВ	
Н.КОНТР.	БЕРЛОВА			СЕТКИ С-14, С-15	Р		1
ГЛ.КОНСТ	ШАЦ				ЦНИИЭП ТОРГОВО- ВЫПОЛН ЗДАНИЙ И ТУРИСТСКИХ КОМПЛЕКСОВ		
Г И П	НИКОЛАЕВА						
Г И П	КОНОВАЛОВА						
ПРОВЕР	ЕГОРОВ						
РАЗРАБ	ХОРОШИЛОВА						

САЛР	ТАП	РУЖ.ГР.	ВИНОКУР
ТБЗТК	СП	СТ.ИЖ	БУРЛАКОВА



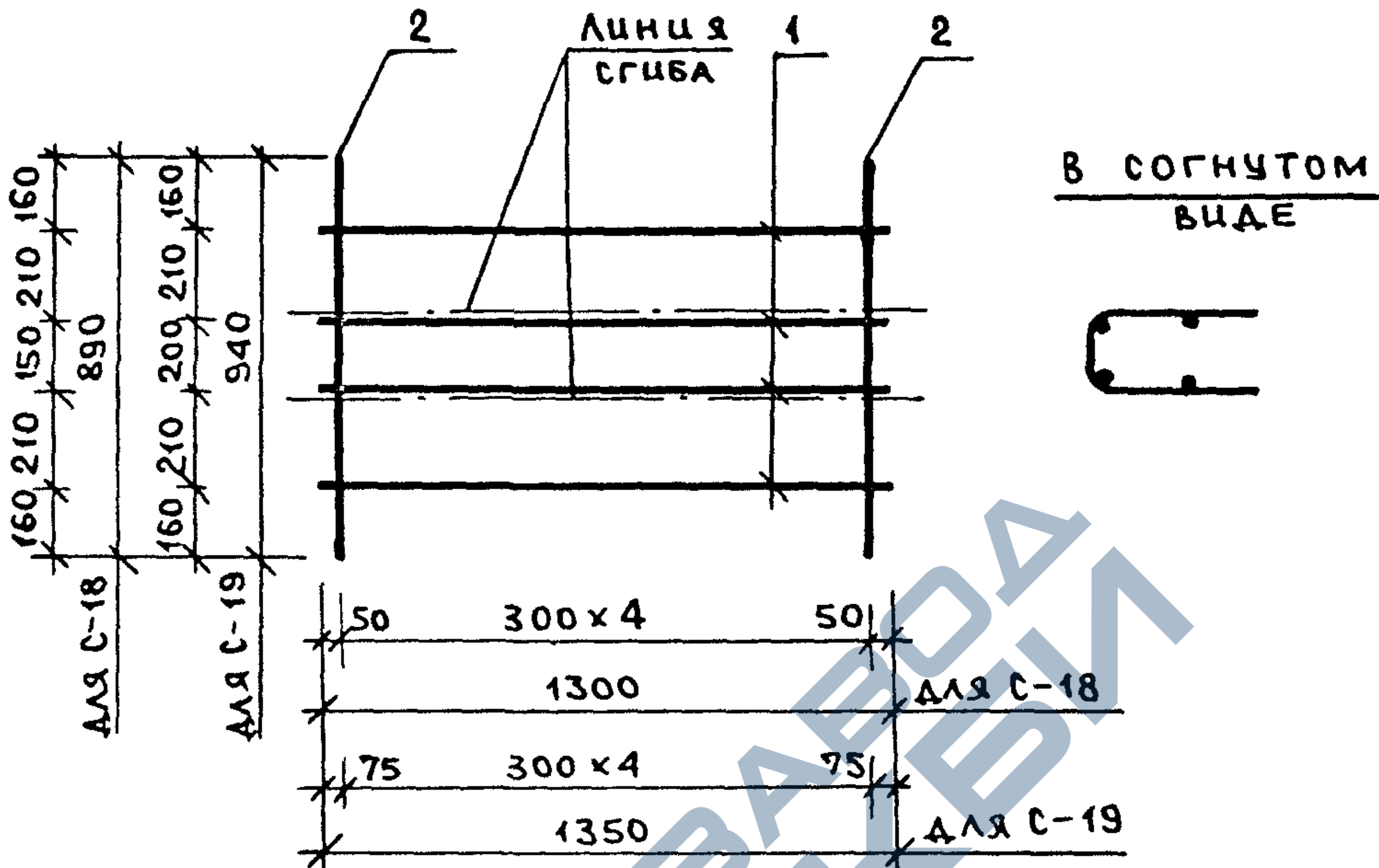
МАРКА ИЗДЕЛИЯ	ПОЗ.	СЕЧЕНИЕ ММ	ДЛИНА ММ	КОЛ.	МАССА КГ		
					ПОЗ.	ВСЕХ	ИЗДЕЛ.
С-16	1	Ø6AIII	1900	4	0.42	1.69	2.55
	2	Ø5BPI	890	7	0.12	0.87	
С-17	1	Ø6AIII	1950	4	0.43	1.73	2.65
	2	Ø5BPI	940	7	0.13	0.91	

1. АРМАТУРА КЛАССА А-III ПО ГОСТ 5781-82.

2. АРМАТУРА КЛАССА ВР-I ПО ГОСТ 6727-80.

ПОДПИСЬ И ДАТА	ВЗАМ.ИЖ.
ИНВ ПОДЛ	

НАЧ.ОТД.	ВОЛЬНСКИЙ	<i>[Signature]</i>	1.080.1-1/88. 2-3-К34	СТАДИЯ	ЛИСТ	ЛИСТОВ
Н.КОНТР.	БЕРЛОВА			Р		1
ГЛ.КОНСТ	ШАЦ	<i>[Signature]</i>	СЕТКИ С-16, С-17	ЦНИИЭП ТОРГОВО- БЫТОВЫХ ЗДАНИЙ И ТУРИСТСКИХ КОМПЛЕКСОВ		
Г И П	НИКОЛАЕВА					
Г И П	КОНОВАЛОВА	<i>[Signature]</i>				
ПРОВЕР	ЕГОРОВ	<i>[Signature]</i>				
РАЗРАБ	ЛУГОВАЯ	<i>[Signature]</i>				



МАРКА ИЗДЕЛИЯ	ПОЗ.	СЕЧЕНИЕ ММ	ДЛИНА ММ	КОЛ.	МАССА КГ		
					ПОЗ.	ВСЕХ	ИЗДЕЛ.
С-18	1	Φ6AIII	1300	4	0.29	1.15	1.77
	2	Φ5BPI	890	5	0.12	0.62	
С-19	1	Φ6AIII	1350	4	0.30	1.20	1.85
	2	Φ5BPI	940	5	0.13	0.65	

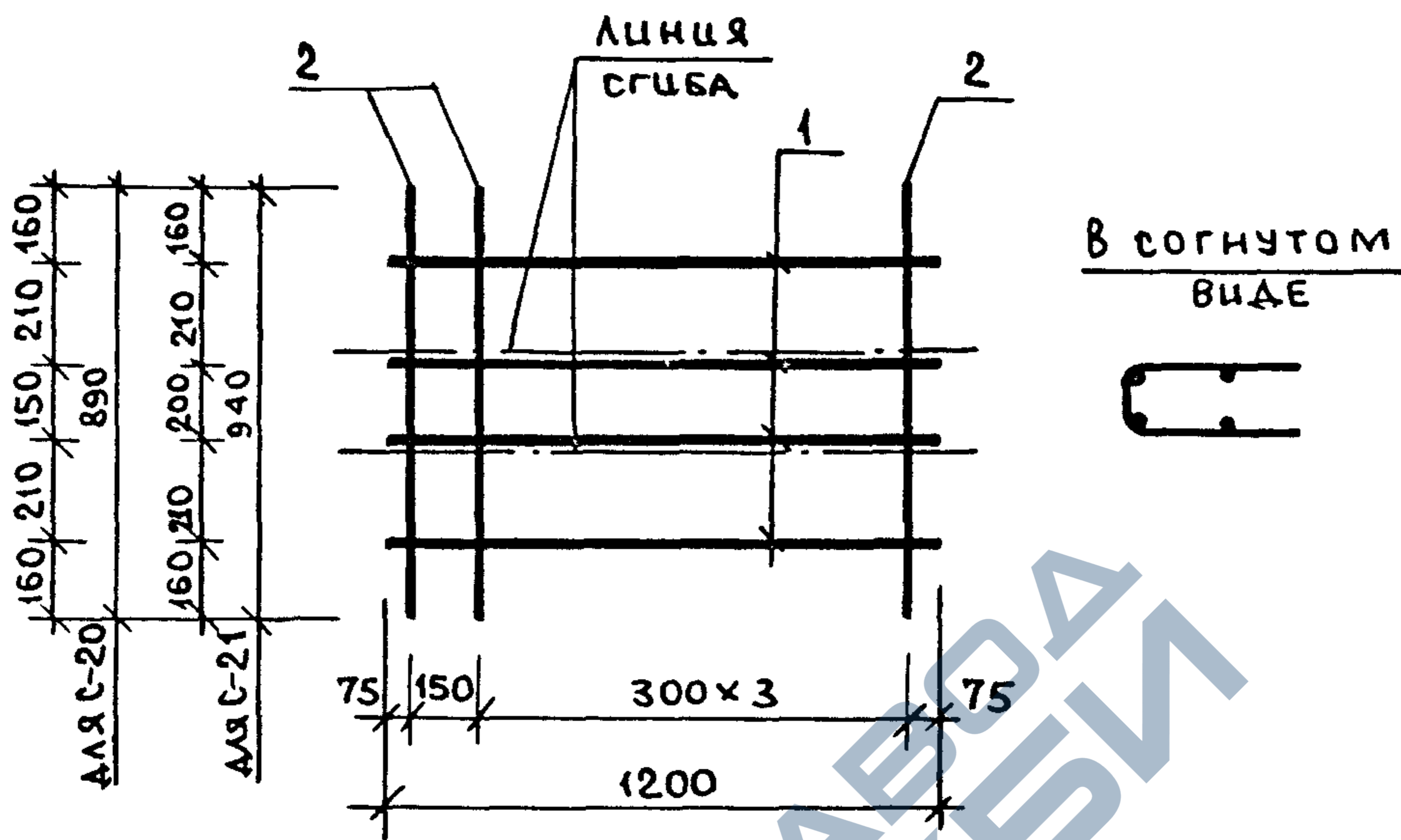
1. АРМАТУРА КЛАССА А-III ПО ГОСТ 5781-82.

2. АРМАТУРА КЛАССА ВР I ПО ГОСТ 6727-80.

НАЧ ОТД	ВОЛЧЕНСКИЙ		1.080.1-1/88. 2-3-K35			
И КОНТР	БЕРЛОВА		СЕТКИ С-18, С-19			
ТЕХНОСТ	ЩАЦ					
ГИР	НИКОЛАЕВА		СТАДИЯ	ЛИСТ	ЛИСТОВ	
ГИР	КОШВАЛОВА		Р		1	
ПРОВЕР	ЕГОРОВ		ТОВАРИЩЕСТВО ЖИЛИЩНО-КОММУНАЛЬНО-ЭКОНОМИЧЕСКОЕ УПРАВЛЕНИЕ И ТУРИСТСКИХ КОМПЛЕКСОВ			
РАЗРАБ	ХОРОШИЛОВА					

23781 41

САПР	ТЛП	РУК.ГР.	ВЫНОКУР
ТБЭТК	СП	СТ.ИЖ	БУРЛАКОВА



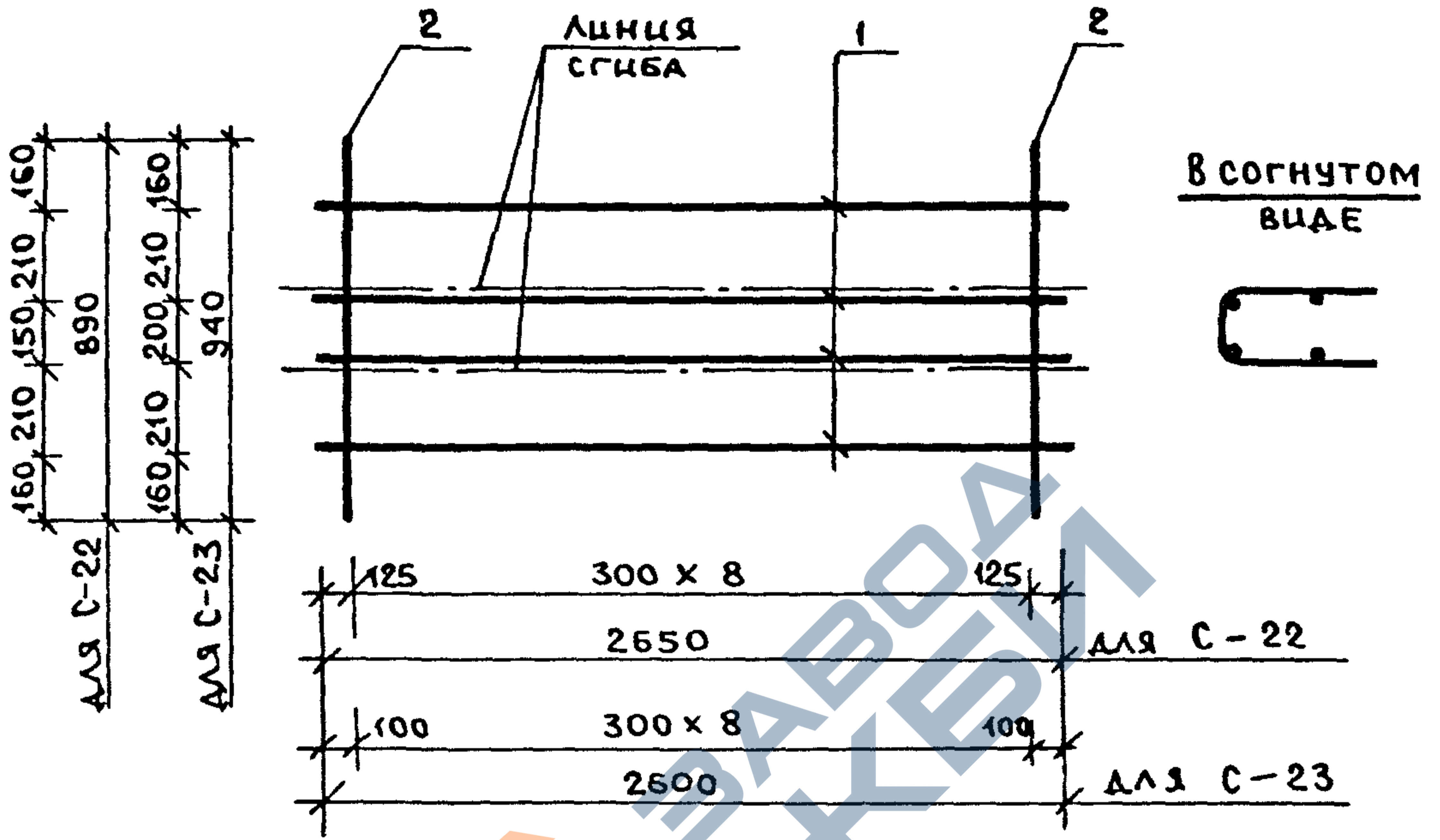
МАРКА ИЗДЕЛИЯ	ПОЗ.	СЕЧЕНИЕ ММ	ДЛИНА ММ	КОЛ.	МАССА КГ		
					ПОЗ.	ВСЕХ	ИЗДЕЛ.
С-20	1	Ø6AIII	1200	4	0.27	1.07	1.68
	2	Ø5BPI	890	5	0.12	0.62	
С-21	1	Ø6AIII	1200	4	0.27	1.07	1.72
	2	Ø5BPI	940	5	0.13	0.65	

1. АРМАТУРА КЛАССА А-III ПО ГОСТ 5781-82.

2. АРМАТУРА КЛАССА ВР-I ПО ГОСТ 8727-80.

ИЖ. ПОДЛ	ПОДПИСЬ И ДАТА	ВЗАИМНЬ.	1.080.1-1/88. 2-3-К36	СТАДИЯ	ЛИСТ	ЛИСТОВ
	НАЧ.ОТД.	ВОЛЫНСКИЙ				
ИЖ. ПОДЛ	Н.КОНТР.	БЕРЛОВА	СЕТКИ С-20, С-21	ЦНИИЭП ТОРГОВО- БЫТОВЫХ ЗДАНИЯ И ТУРИСТСКИХ КОМПЛЕКСОВ		
	ГЛ.КОНСТ	ШАЦ				
	Г И П	НИКОЛАЕВА				
	Г И П	КОНОВАЛОВА				
	ПРОВЕР	ЕГОРОВ				
РАЗРАБ	ЛУГОВАЯ					

САПР	ТЛП	РУК.ГР.	ВИНОКУР
ТБЭТК	СП	СТ.ИНЖ	БУРЛАКОВА



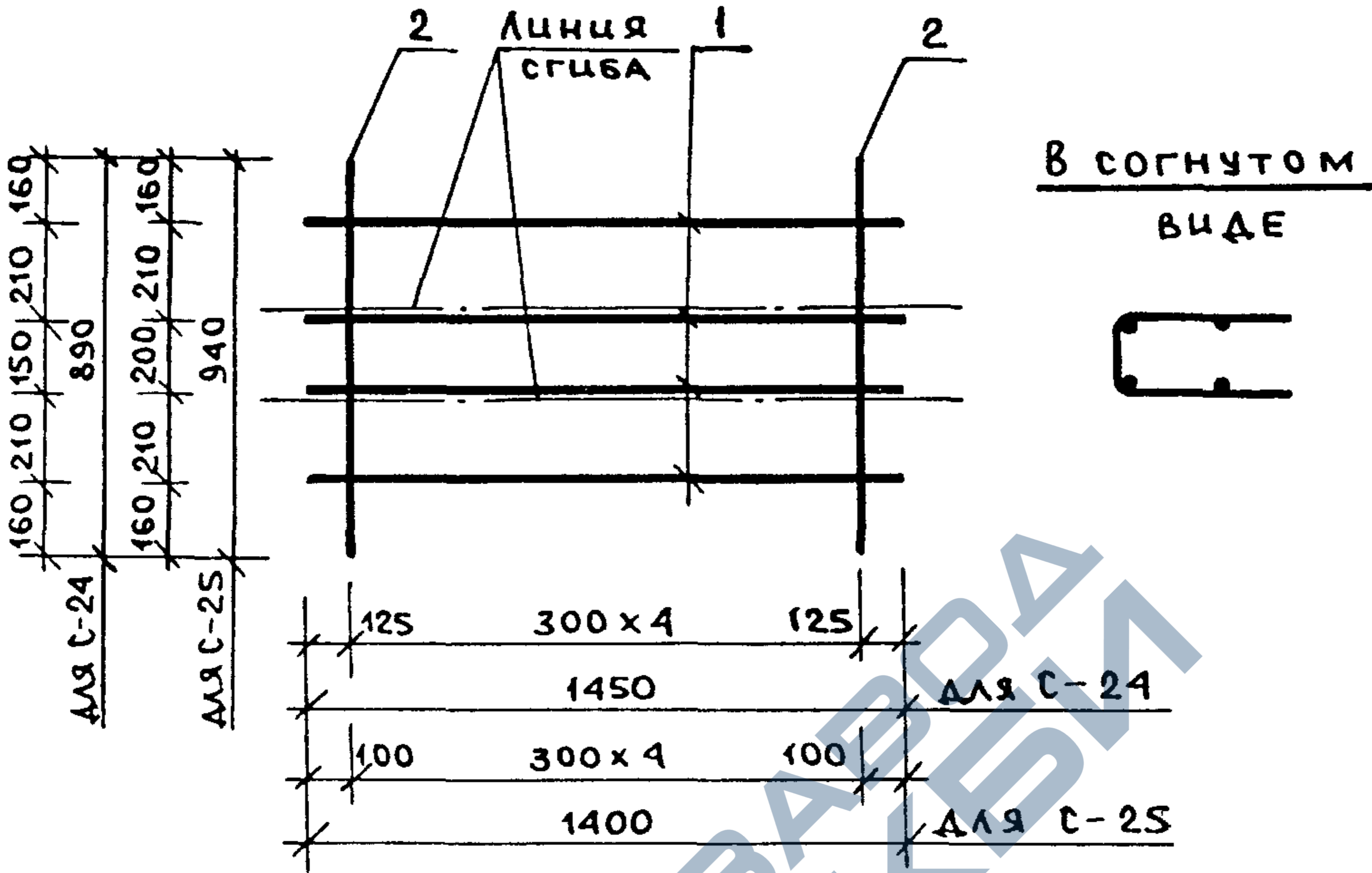
МАРКА ИЗДЕЛИЯ	ПОЗ.	СЕЧЕНИЕ ММ	ДЛИНА ММ	КОЛ.	МАССА КГ		
					ПОЗ.	ВСЕХ	ИЗДЕЛ.
С-22	1	Ø6AIII	2650	4	0.59	2.35	3.47
	2	Ø5BPI	890	9	0.12	1.11	
С-23	1	Ø6AIII	2600	4	0.59	2.35	3.53
	2	Ø5BPI	940	9	0.13	1.18	

1. АРМАТУРА КЛАССА А-III ПО ГОСТ 5781-82.

2. АРМАТУРА КЛАССА ВР-I ПО ГОСТ 6727-80.

НАЧ.ОТД.	ВОЛЫНСКИЙ	<i>[Signature]</i>	1.090.1-1/88. 2-3-К37	СТАДИЯ	ЛИСТ	ЛИСТОВ
И.КОНТР.	БЕРЛОВА	<i>[Signature]</i>		СЕТКИ	Р	1
СА.КОНСТ.	ШАЦ	<i>[Signature]</i>	С-22, С-23			
И.И.Р.	НИКОЛАЕВА	<i>[Signature]</i>				
И.И.П.	КОЗОВАЛОВА	<i>[Signature]</i>				
РОБЕР.	Е. ДРОВ	<i>[Signature]</i>				
РАЗРАБ.	ЛУГОВАЯ	<i>[Signature]</i>				

САПР	Т/П	Р/Ж/ГР	ВИНОКУР
ТБЗТК	СП	СТ.ИЖ	БУРЛАКОВА



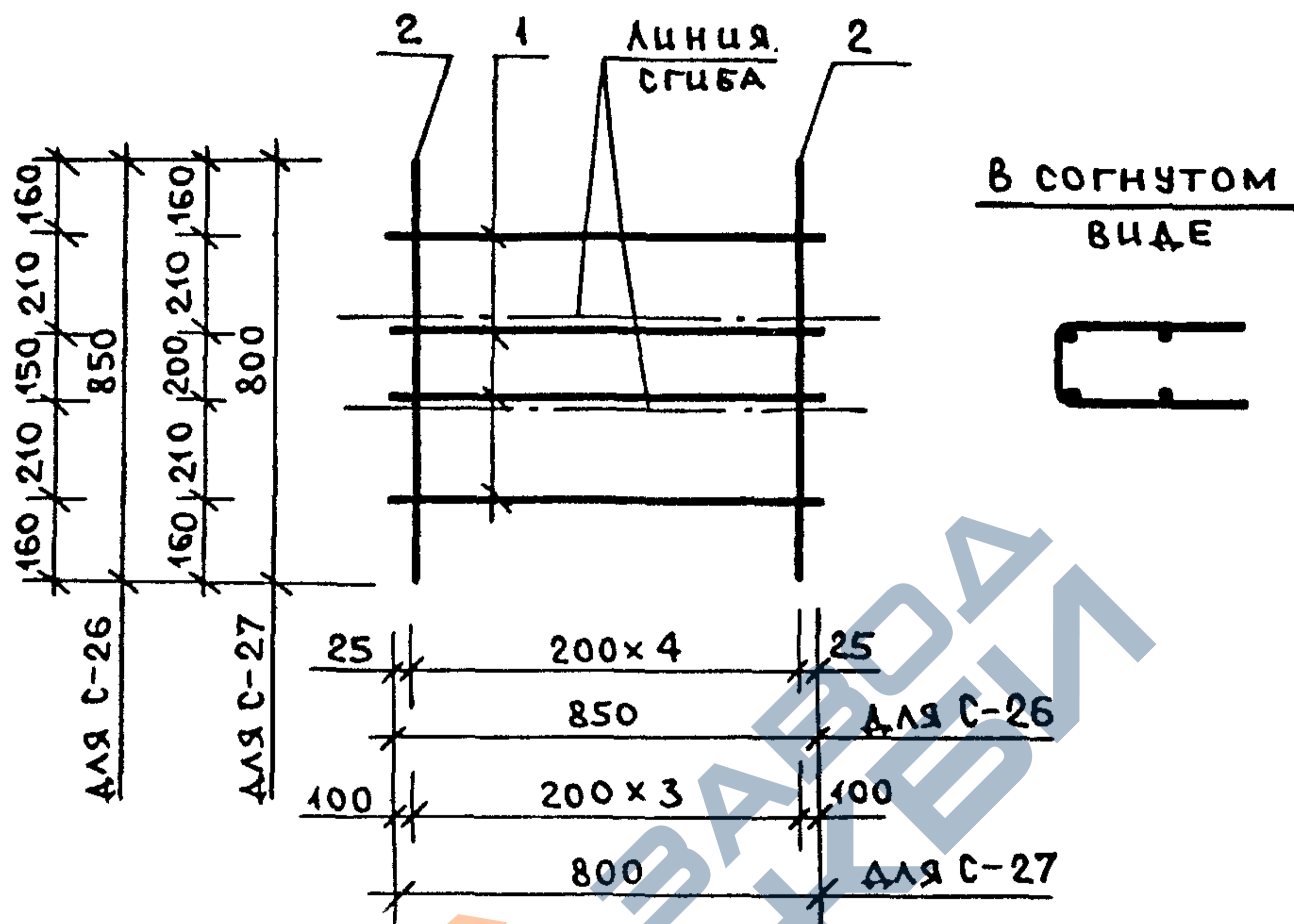
МАРКА ИЗДЕЛИЯ	ПОЗ.	СЕЧЕНИЕ ММ	ДЛИНА ММ	КОЛ.	МАССА КГ		
					ПОЗ.	ВСЕХ	ИЗДЕЛ.
С-24	1	Ø6AIII	1450	4	0.32	1.29	1.91
	2	Ø58PI	890	5	0.12	0.62	
С-25	1	Ø6AIII	1400	4	0.31	1.24	1.90
	2	Ø58PI	940	5	0.13	0.65	

1. АРМАТУРА КЛАССА А-III ПО ГОСТ 5781-82.
2. АРМАТУРА КЛАССА ВР-I ПО ГОСТ 6727-80.

ВЗАМ ИНВ	ПОДПИСЬ И ДАТА	ПОДП
----------	----------------	------

НАЧ ОТД.	ВОЛН КИЯ	1.080.1-1/88. 2-3-КЭВ	СТАДИЯ	ЛИСТ	ЛИСТОВ
ИЖСНТ	БЕРЛОВА		Р		1
КОНСТ	ШАЦ	СЕТКИ С-24, С-25	ЦНИИЭП ТОРГОВО-БЫТОВЫХ ЗДАНИЙ И ТУРИСТСКИХ КОМПЛЕКСОВ		
И П	НИКОЛАЕВА				
И П	КОНИВАЛОВА				
СВЕР	БОРСОВ				
И П	ХОРОЩИЦАЛОВА				

23781 44



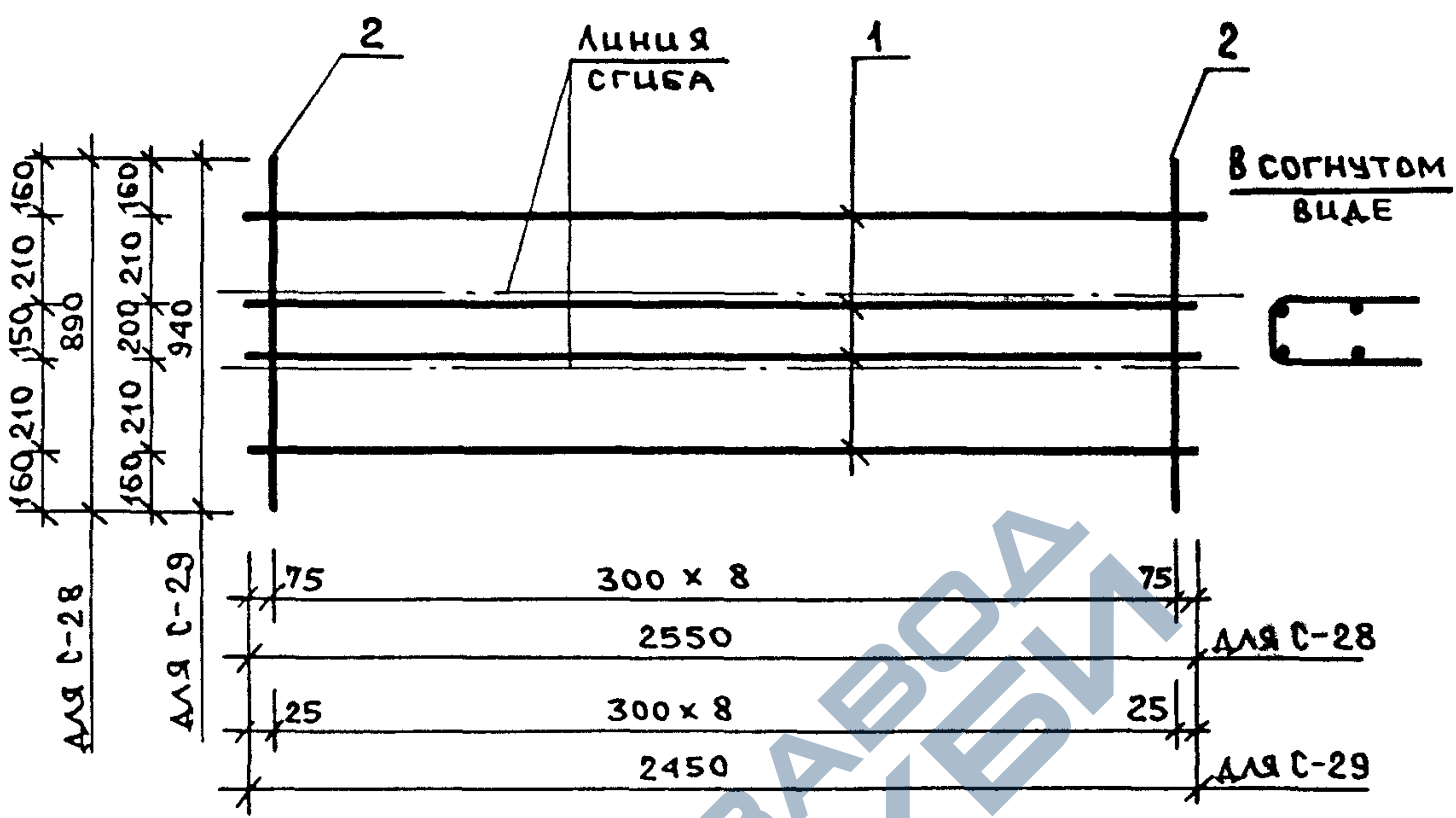
МАРКА ИЗДЕЛИЯ	ПОЗ.	СЕЧЕНИЕ ММ	ДЛИНА ММ	КОЛ.	МАССА КГ		
					ПОЗ.	ВСЕХ	ИЗДЕЛ.
С-26	1	Ø6AIII	850	4	0.19	0.75	1.37
	2	Ø5BPI	890	5	0.12	0.62	
С-27	1	Ø6AIII	800	4	0.18	0.71	1.23
	2	Ø5BPI	940	4	0.13	0.52	

1. АРМАТУРА КЛАССА А-III ПО ГОСТ 5781-82.

2. АРМАТУРА КЛАССА ВР-I ПО ГОСТ 8727-80.

НАЧ.ОТД.	ВОЛЫНСКИЙ		1.080.1-1/88. 2-3-К38			
Н.КОНТР.	БЕРЛОВА					
ГЛ.КОНСТ	ШАЦ		СЕТКИ	СТАДИЯ	ЛИСТ	ЛИСТОВ
Г И П	НИКОЛАЕВА			Р		1
Г И П	КОНОВАЛОВА		С-26, С-27	ЦНИИЭП ТОРГОВО-БЫТОВЫХ ЗДАНИЯ И ТУРИСТОКИХ КОМПЛЕКСОВ		
ПРОВЕР	ЕГОРОВ					
РАЗРАБ	ЛУГОВАЯ					

САПР	ТИП	РЖ.ГР	ВИНОКУР
ТБЗТК	СП	СТ.ИИЖ	БУРЛАКОВА



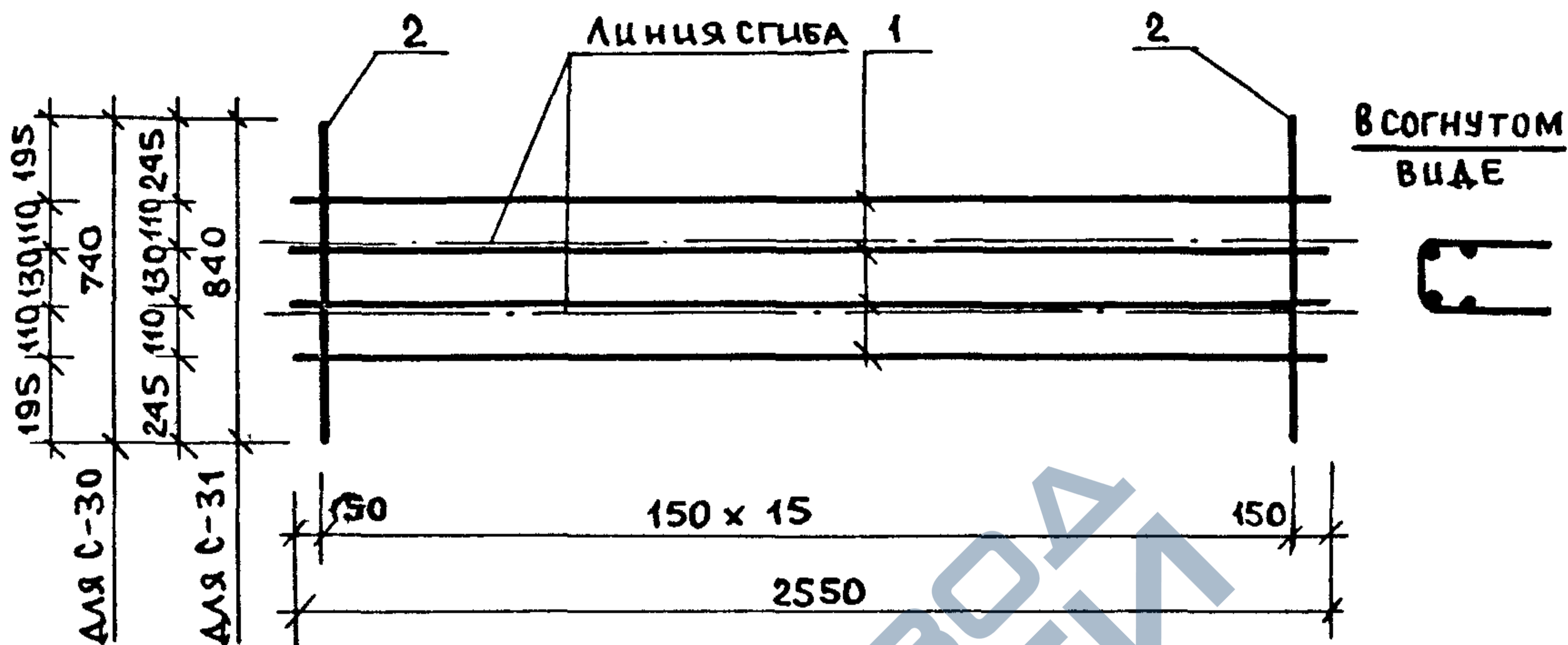
МАРКА ИЗДЕЛИЯ	ПОЗ.	СЕЧЕНИЕ ММ	ДЛИНА ММ	КОЛ.	МАССА КГ		
					ПОЗ.	ВСЕХ	ИЗДЕЛ.
С-28	1	φ6AIII	2550	4	0.57	2.26	3.38
	2	φ58PI	890	9	0.12	1.11	
С-29	1	φ6AIII	2450	4	0.54	2.18	3.35
	2	φ58PI	940	9	0.13	1.18	

1. АРМАТУРА КЛАССА А-III ПО ГОСТ 5781-82.
2. АРМАТУРА КЛАССА ВР-I ПО ГОСТ 6727-80.

ИИВ ПОДП. ПОДПИСЬ И ДАТА ВЗАИМ ИИВ.

НАЧ.ОТД	ВОЛЬНСКИЙ		1.090.1-1/88. 2-3-К40		
И.КОНТР	БЕРЛОВА				
ГЛ.КОНСТ	ЩАЦ		СЕТКИ С-28, С-29		
Г И П	НИКОЛАЕВА				
Г И П	КОНОВАЛОВА				
ПРОВЕР	ЕГОРОВ				
РАЗРАБ	ХОРОШЦОВА				
			СТАДИЯ	ЛИСТ	ЛИСТОВ
			Р		1
			ЦНИИЭП ТОРГОВО- БЫТОВЫХ ЗДАНИЯ И ТУРИСТСКИХ КОМПЛЕКСОВ		

23781 46
ФОРМАТ А4



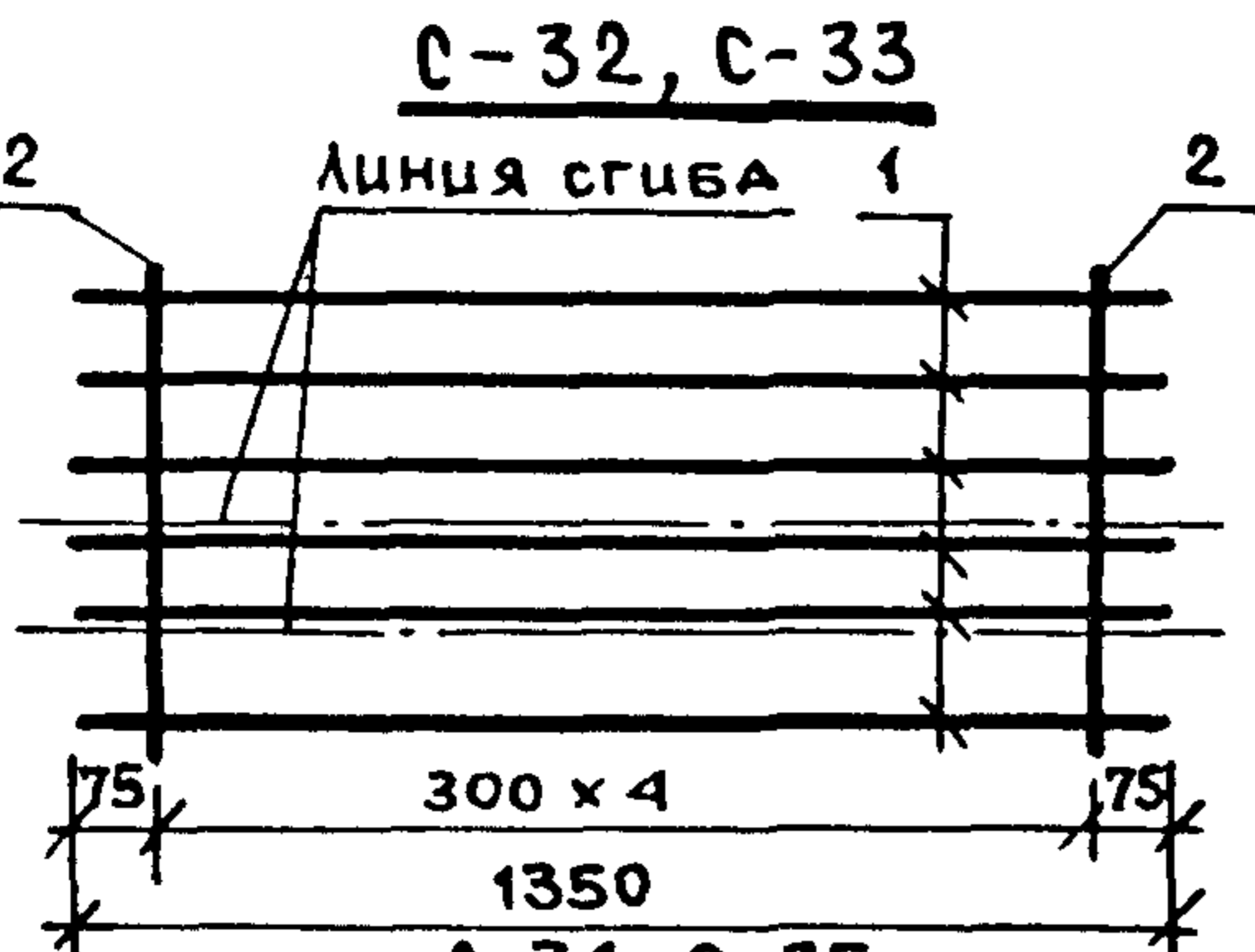
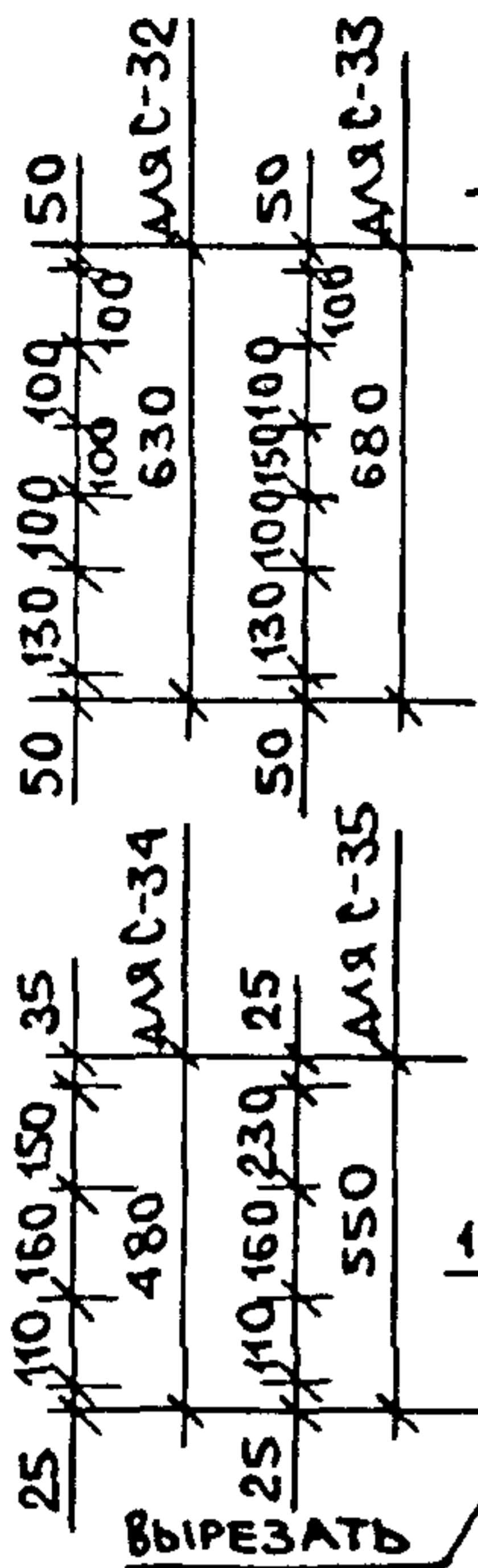
МАРКА ИЗДЕЛИЯ	ПОЗ.	СЕЧЕНИЕ ММ	ДЛИНА ММ	КОЛ.	МАССА КГ		
					ПОЗ.	ВСЕХ	ИЗДЕЛ.
С-30	1	Ø6AIII	2550	4	0.54	2.18	3.75
	2	Ø5BPI	740	16	0.10	1.58	
С-31	1	Ø6AIII	2550	4	0.54	2.18	3.98
	2	Ø5BPI	840	16	0.11	1.80	

1. АРМАТУРА КЛАССА А-III ПО ГОСТ 5781-82.

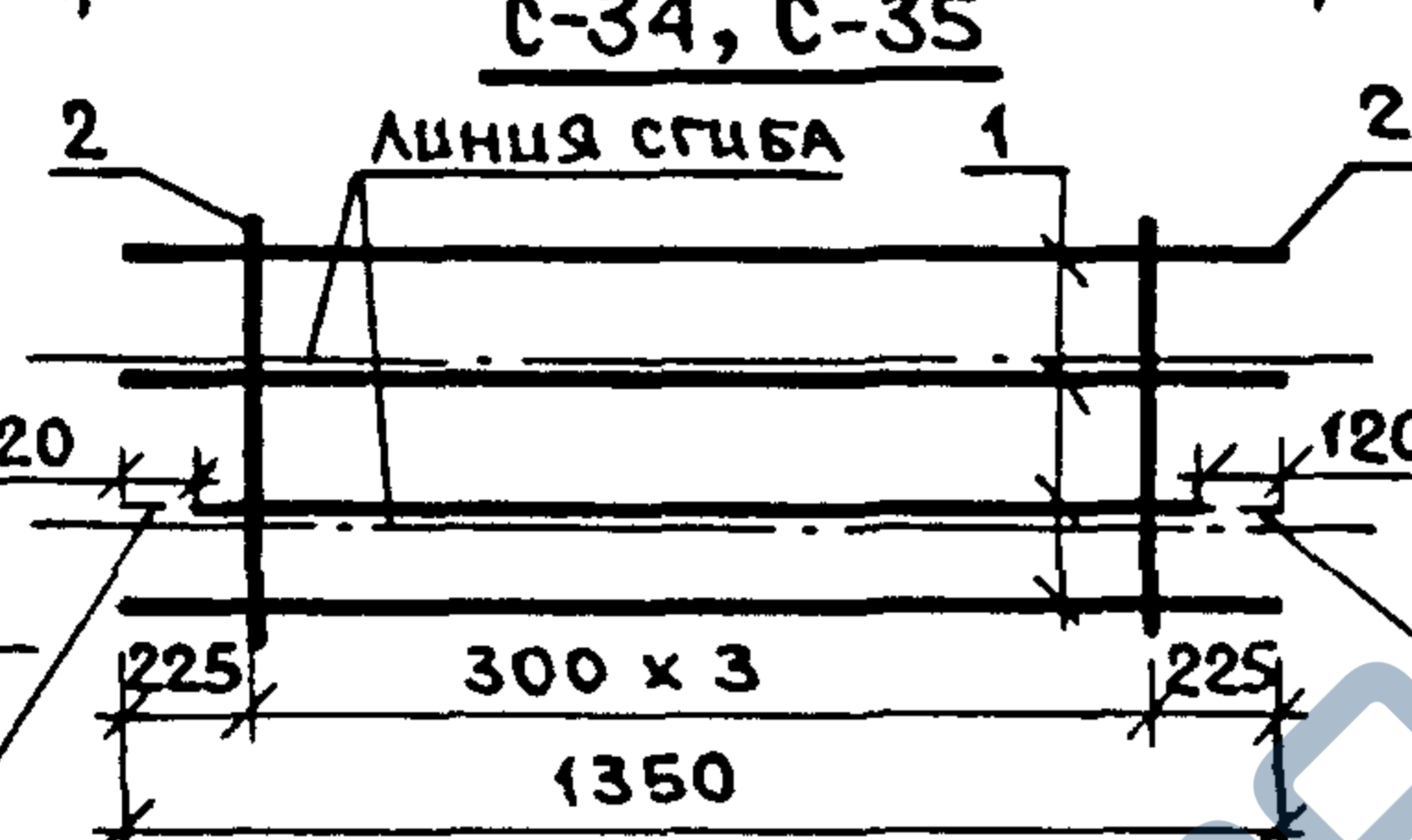
2. АРМАТУРА КЛАССА ВР-I ПО ГОСТ 8727-80.

НАЧ.ОТД.	ВОЛЫНСКИЙ		1.090.1-1/88. 2-3-К41			
Н.КОНТР.	БЕРЛОВА					
ГЛ.КОНСТ.	ШАЦ		СЕТКИ С-30, С-31	СТАДИЯ	ЛИСТ	ЛИСТОВ
Г И П	НИКОЛАЕВА			Р		1
Г И П	КОНДВАЛОВА		ЦНИИЭП	ТОРГОВО- БЫТОВЫХ ЗДАНИЙ И ТУРИСТСКИХ КОМПЛЕКСОВ		
ПРОВЕР	ЕГОРОВ					
РАЗРАБ	ЛУГОВАЯ					

САПР	ТЛП	Р/Ж.ГР.	ВИНОКУР
ТБЗТК	СП	СТ.ИИЖ	БУРЛАКОВА



В СОГНУТОМ
ВИДЕ



В СОГНУТОМ
ВИДЕ



МАРКА ИЗДЕЛИЯ	ПОЗ.	СЕЧЕНИЕ ММ	ДЛИНА ММ	КОЛ.	МАССА КГ		
					ПОЗ.	ВСЕХ	ИЗДЕЛ.
С-32	1	Ø58P1	1350	6	0.19	1.13	1.41
	2	Ø48P1	630	5	0.06	0.28	
С-33	1	Ø58P1	1350	6	0.19	1.13	1.43
	2	Ø48P1	680	5	0.06	0.31	
С-34	1	Ø58P1	1350	4	0.19	0.75	0.92
	2	Ø48P1	480	4	0.04	0.17	
С-35	1	Ø58P1	1350	4	0.19	0.75	0.95
	2	Ø48P1	550	4	0.05	0.20	

АРМАТУРА КЛАССА ВР-1 ПО ГОСТ 8727-80,

ИМ. ПОДЛ. ПОДПИСЬ И ДАТА ВЗАМ.ИМ.

НАЧ.ОТД.	ВОЛЬНСКИЙ	<i>[Signature]</i>
Н.КОНТР.	БЕРЛОВА	<i>[Signature]</i>
ГЛ.КОНСТ.	ШАЦ	<i>[Signature]</i>
Г И П	НИКОЛАЕВА	<i>[Signature]</i>
Г И П	КОНОВАЛОВА	<i>[Signature]</i>
ПРОВЕР	ЕГОРОВ	<i>[Signature]</i>
РАЗРАБ	ХОРОШИЦЛОВА	<i>[Signature]</i>

1.090.1-1/88. 2-3-K42

СЕТКИ

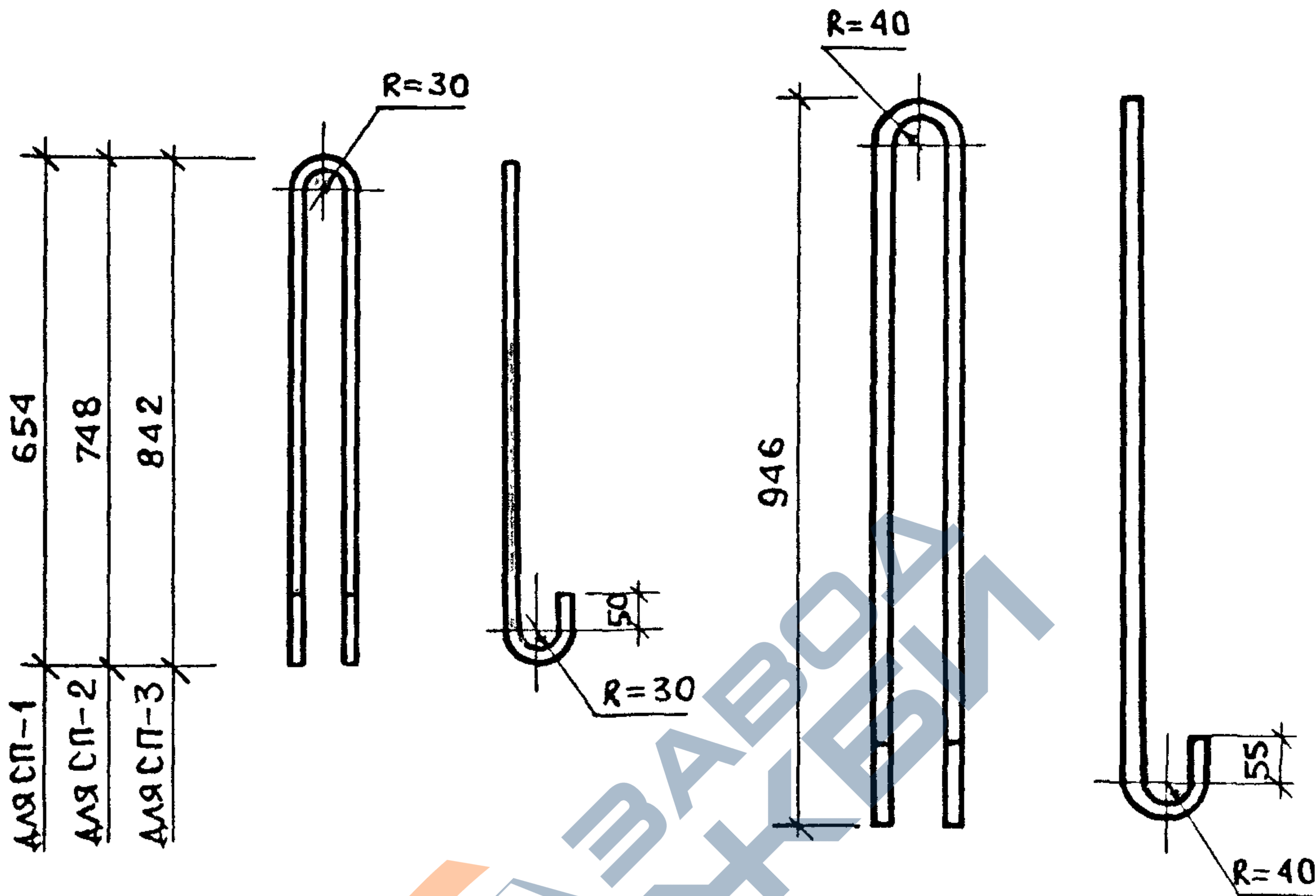
С-32, С-33, С-34, С-35

СТАДИЯ	ЛИСТ	ЛИСТОВ
Р		1
ЦНИИЭП		
ТОРГОВО- БЫТОВЫХ ЗДАНИЯ И ТУРИСТСКИХ КОМПЛЕКСОВ		

23781 42

СП-1, СП-2, СП-3

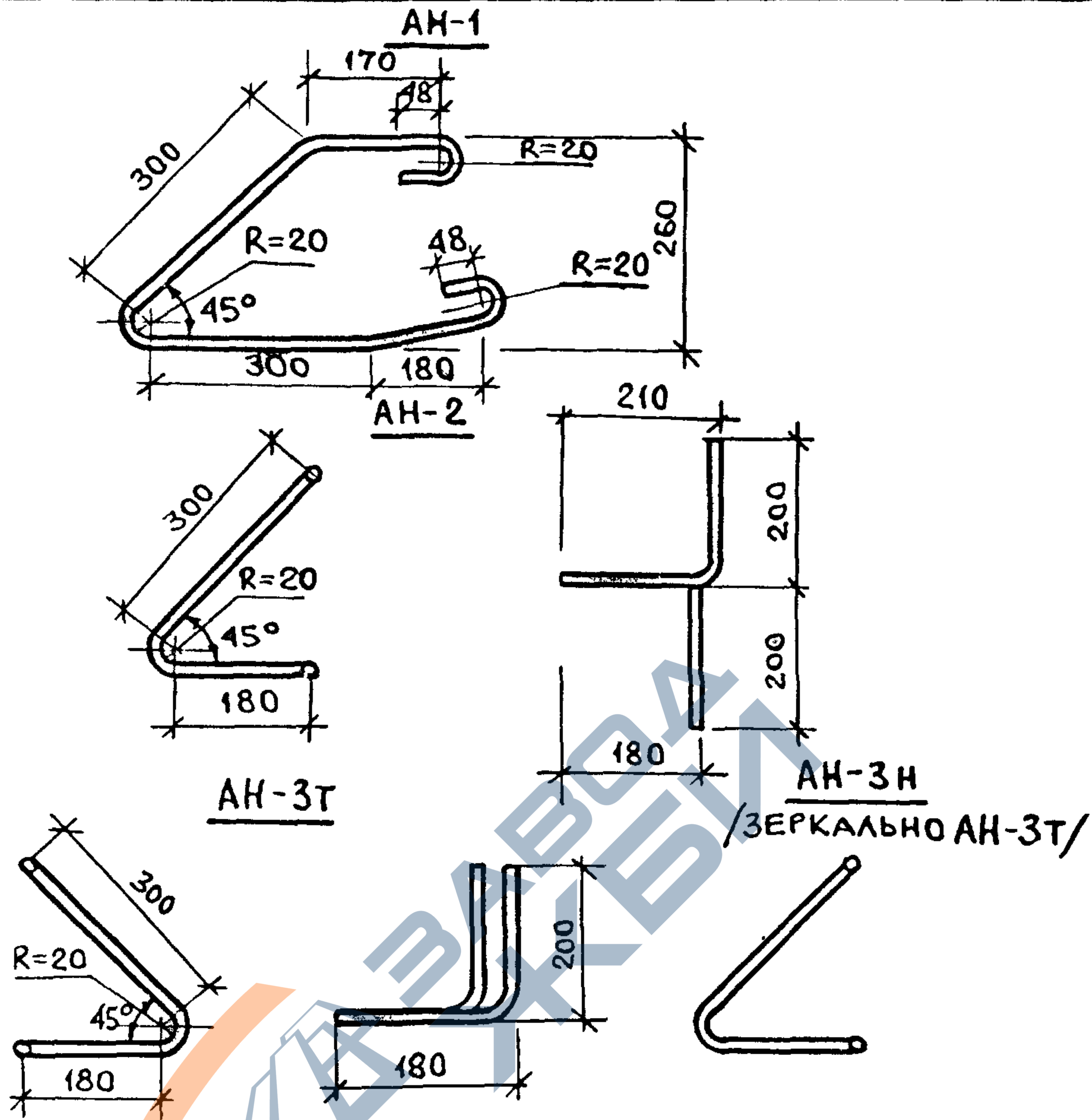
СП-4



МАРКА ИЗДЕЛИЯ	СЕЧЕНИЕ, ММ	ДЛИНА, ММ	МАССА, КГ
СП-1	φ12 АІ	1600	1.41
СП-2	φ14 АІ	1770	2.14
СП-3	φ16 АІ	1960	3.10
СП-4	φ18 АІ	2200	4.38

АРМАТУРА КЛАССА А-І ПО ГОСТ 5781-82.

			1.090.1-1/88.2-3-К43		
НАЧ.ОТД.	ВОЛЫНСКИЙ	<i>[Signature]</i>	ПЕТАИ СТРОПОВОЧНЫЕ СП-1...СП-4 ЦНИИЭП		
Н.КОНТ.	ЕГОРОВ	<i>[Signature]</i>			
Г.КОНС.	ШАЦ	<i>[Signature]</i>			
Г.ЦП	НИКОЛАЕВА	<i>[Signature]</i>			
Г.ЦП	КОНОВАЛОВА	<i>[Signature]</i>			
ПРОВЕР.	ЕГОРОВ	<i>[Signature]</i>	СТАДИЯ	ЛИСТ	ЛИСТОВ
РАЗРАБ.	ЛУГОВАЯ	<i>[Signature]</i>	Р		1
			ГОРГОС БИТОВЫХ ЗАДАНИИ И ИНСТРУКЦИИ КОМПЛЕКТ В		



МАРКА ИЗДЕЛИЯ	СЕЧЕНИЕ ММ	ДЛИНА ММ	МАССА КГ
АН-1	φ12 АІ	1220	1
АН-2	φ12 АІ	945	1
АН-3Т	φ12 АІ	945	1
АН-3Н	φ12 АІ	945	1

АРМАТУРА КЛАССА А-І ПО ГОСТ 5781-82.

ЦНВ № ПОДАЛ ПОДПИСЬ И ДАТА ВЗАМ. ЦНВ. №

НАЧ. ОТА	ВОЛЫНСКИЙ	<i>[Signature]</i>
Н. КОНТ.	ЕГОРОВ	<i>[Signature]</i>
ГЛ. КОН	ШАЦ	<i>[Signature]</i>
ГЦП	НИКОЛАЕВА	<i>[Signature]</i>
ГЦП	КОНОВАЛОВА	<i>[Signature]</i>
ПРОВЕР	ЕГОРОВ	<i>[Signature]</i>
РАЗРАБ	ЛУГОВАЯ	<i>[Signature]</i>

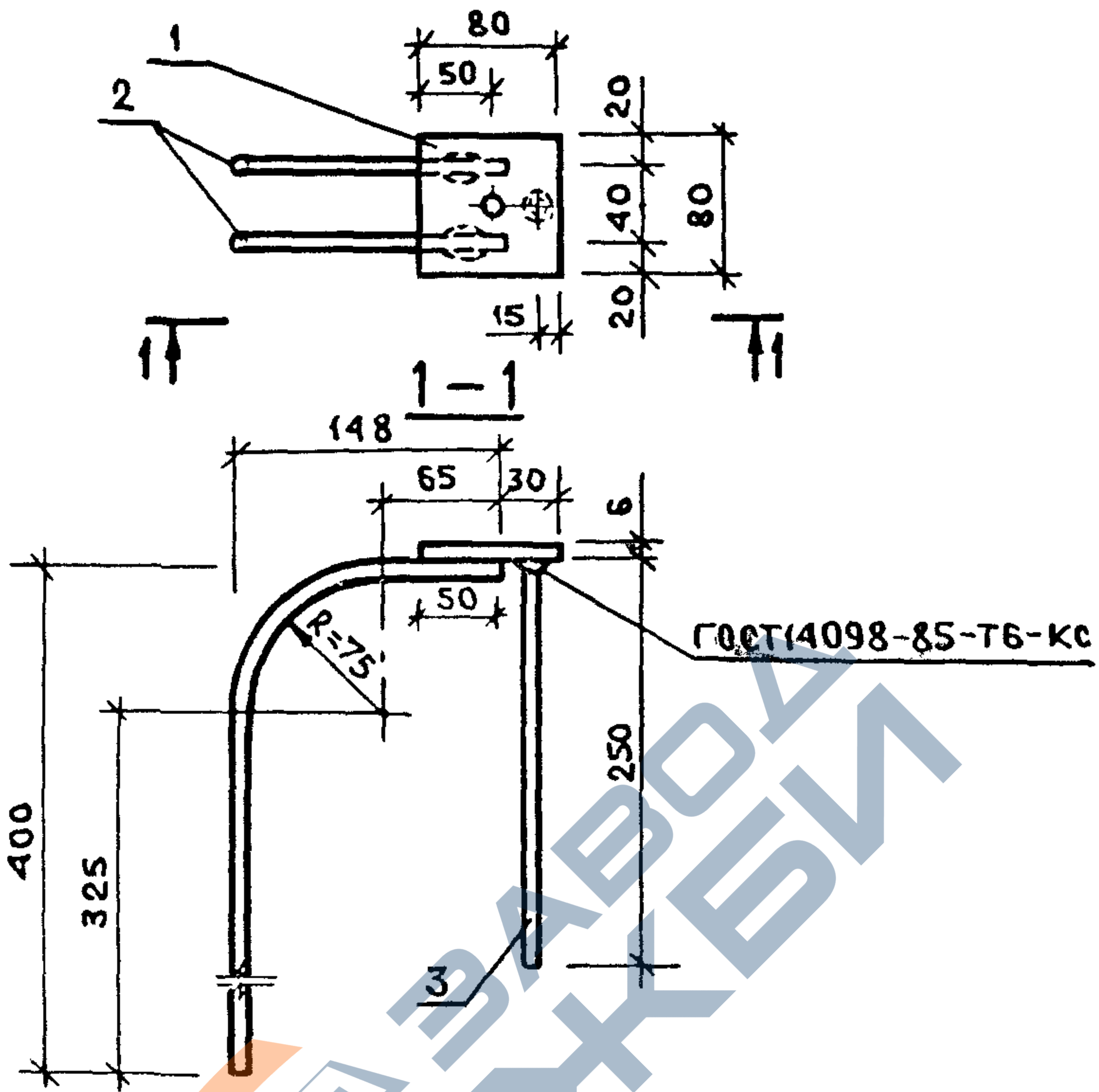
1.090.1-1/88.2-3-К44

АНКЕРА
АН-1, АН-2, АН-3Т, АН-3Н

СТАДИЯ	ЛИСТ	ЛИСТОВ
Р		1
ЦНИИЭП ТОРГОВО-БЫТОВЫХ ЗДАНИЙ И ТУРИСТСКИХ КОМПЛЕКСОВ		

23781 SQ

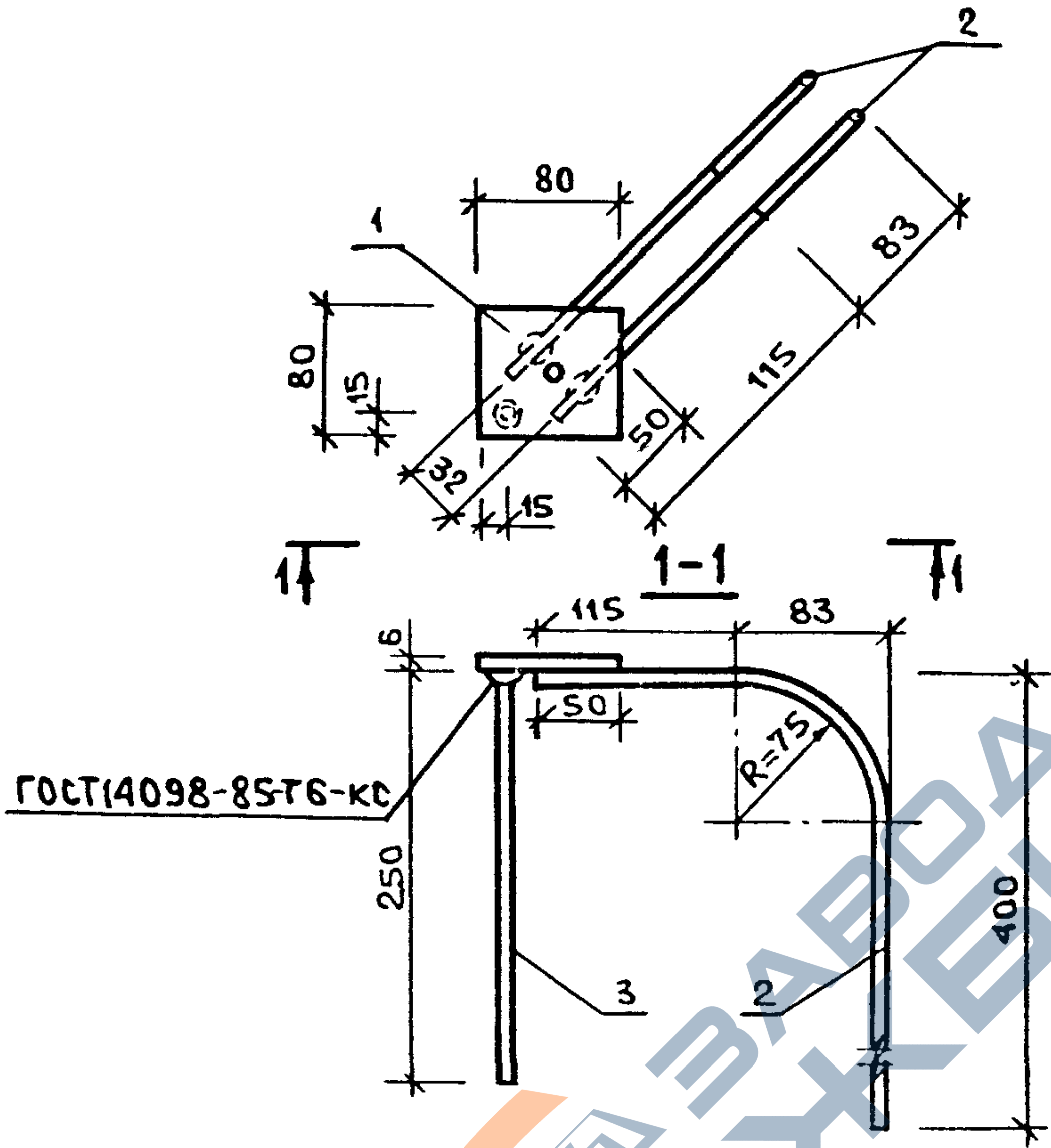
САПР	САПР	САПР	САПР
ТБЭТК	СП	СТ.ИИХ	ВИНОКУР
		БУРЛАКОВА	



МАРКА СБОРНОГО АРМАТУРНОГО ИЗДЕЛИЯ	ПОЗ.	МАРКА АРМАТУРНОГО ИЗДЕЛИЯ	КОЛ.	МАССА КГ		ОБОЗНАЧЕНИЕ ДОКУМЕНТА
				1 шт	ВСЕГО	
МН-1	1	-80 X 6 ; L=80	1	0.30	0.30	К47
	2	OC-1	2	0.20	0.40	К46
	3	Φ8AIII ; L= 250	1	0.10	0.10	Б.Ч.
	ИТОГО: 0.80					

1. АРМАТУРА КЛАССА А-III ПО ГОСТ 5781-82.
2. ПРОКАТ ПО ГОСТ 103-76.

НАЧ.ОТД	ВОЛЫНСКИЙ		1.090.1-1/88. 2-3-К45			
Н.КОНТР	БЕРЛОВА					
ГЛАВ.ИНЖ.	ЩАЦ		ЗАКЛАДНОЕ ИЗДЕЛИЕ МН-1	СТАДИЯ	ЛИСТ	ЛИСТОВ
ДИС.	НИКОЛАЕВА			Р		1
ГИП	КОНОВАЛОВА			ТОРГОВО-БЫТОВЫХ ЗДАНИЙ И ТУРИСТИЧЕСКИХ КОМПЛЕКСОВ		
ПРОВЕР	ЕГОРОВ					
РАЗРАБ	ХОРОШИЛОВА					



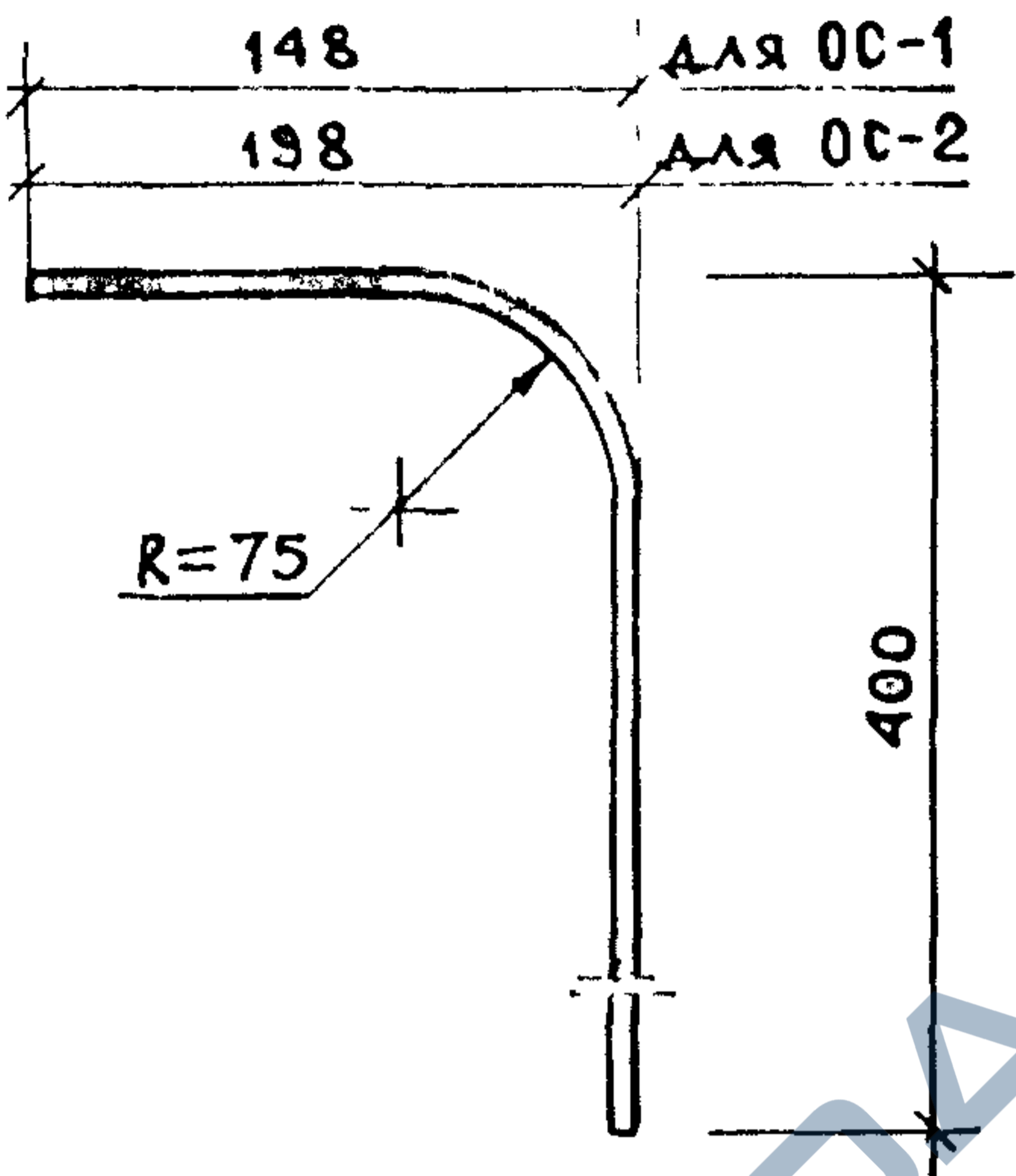
МАРКА СБОРНОГО АРМАТУРНОГО ИЗДЕЛИЯ	ПОЗ.	МАРКА АРМАТУРНОГО ИЗДЕЛИЯ	КОЛ.	МАССА, КГ		ОБОЗНАЧЕНИЕ ДОКУМЕНТА
				1 ШТ.	ВСЕГО	
МН-2	1	-80x6; L=80	1	0.30	0.30	К 47
	2	ОС-2	2	0.22	0.44	К 46
	3	Φ8 А III; L=250	1	0.10	0.10	Б.Ч.
				Итого: 0.84		

1. АРМАТУРА КЛАССА А-III ПО ГОСТ 5781-82.
2. ПРОКАТ ПО ГОСТ 103-76.

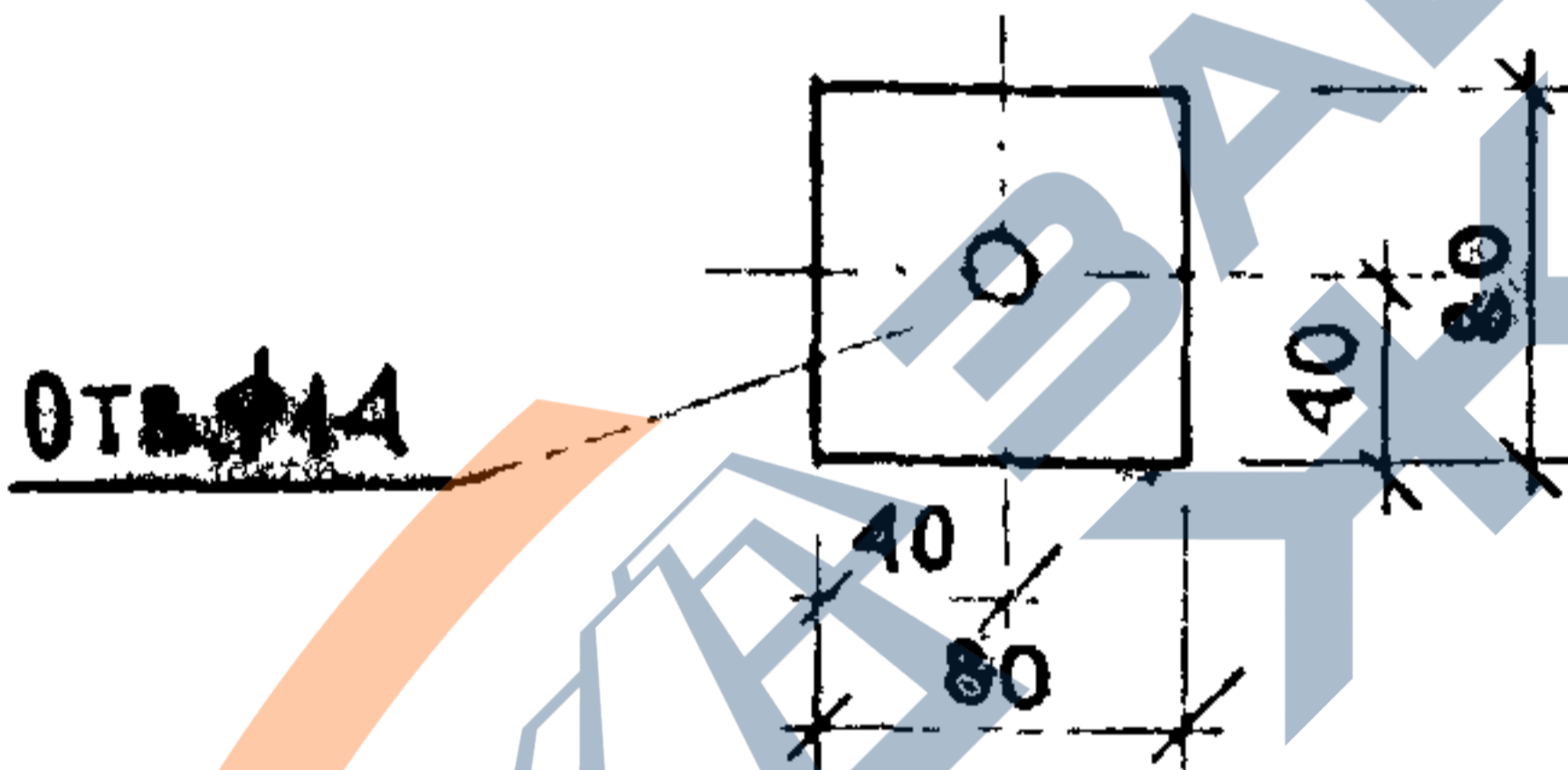
НАЧ. ОТД.	ВОЛЫНСКИЙ	<i>[Signature]</i>	1.090.1-1/88.2-3-К46			
КОНТ.	БЕРЛОВА	<i>[Signature]</i>				
ИНЖ.	ШАЦ	<i>[Signature]</i>	ЗА АДНОЕ ИЗДЕЛИЕ МН-2	СТАДИЯ	ЛИСТ	ЛИСТОВ
Г.П.	НИКОЛАЕВА	<i>[Signature]</i>		Р		1
Г.П.	КОНОВАЛОВА	<i>[Signature]</i>		ЦНИИЭП ТОРГОВО-БЫТОВЫХ ЗАДАНИИ И ТУРИСТСКИХ КОМПЛЕКСОВ		
ПРОВЕР.	ЕГОРОВ	<i>[Signature]</i>				
РАЗРАБ.	ЛУГОВАЯ	<i>[Signature]</i>				

САПР	ТБЭТК
ТЛП	СП
РУКЛР	СТ.И.Ж
БЭИДУСР	БЭРЛАКОВА

ОС-1, ОС-2



ПЛАСТИНА

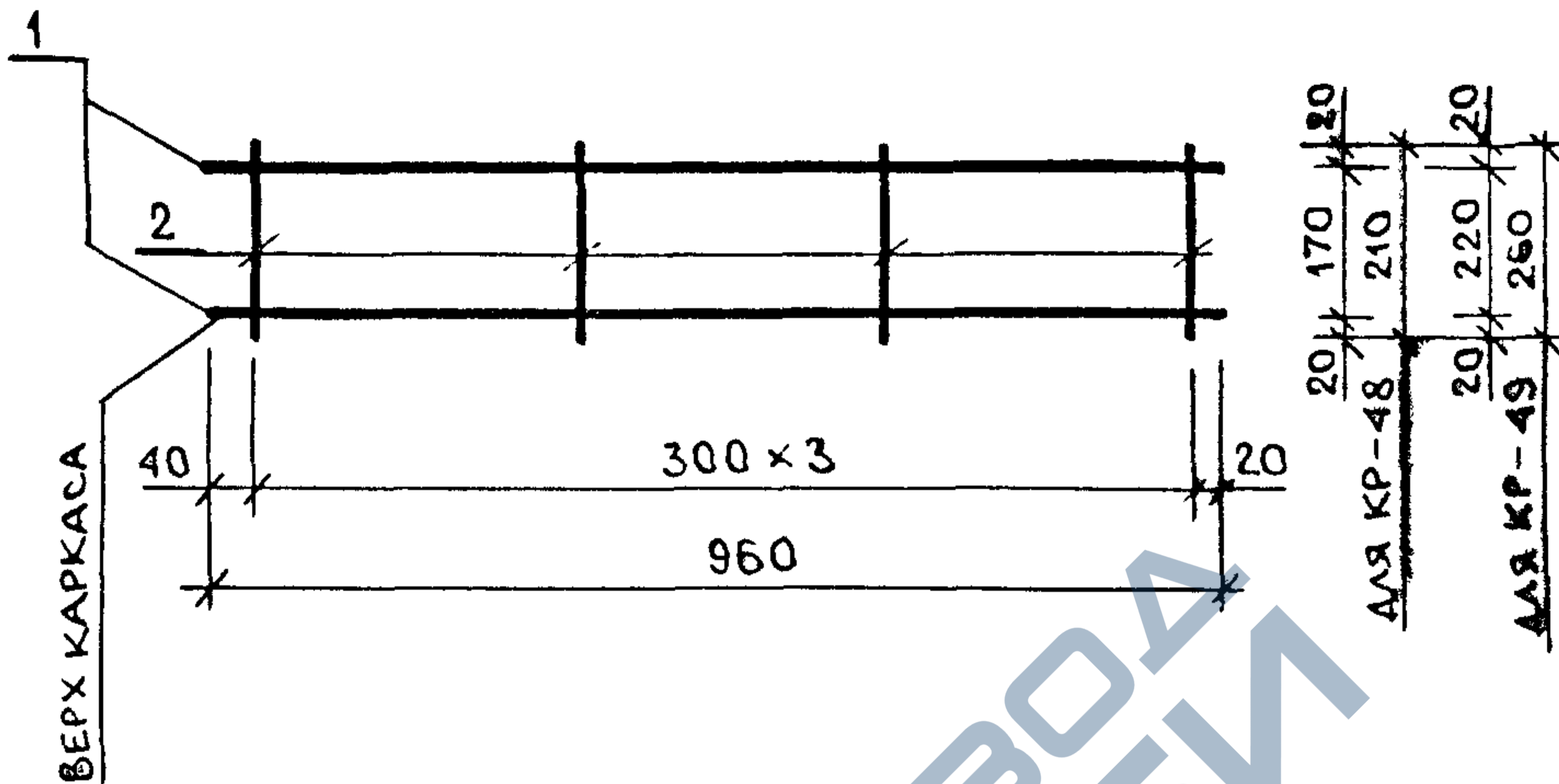


МАРКА ИЗДЕЛИЯ	СЕЧЕНИЕ, ММ	ДЛИНА, ММ	МАССА, КГ
ОС-1	Ф 8 А III	510	0.20
ОС-2	Ф 8 А III	560	0.22
ПЛАСТИНА	- 6 x 80	80	0.30

- АРМАТУРА КЛАССА А-III ПО ГОСТ 5781-82
- ПРОКАТ ПО ГОСТ 103-76.

ИНВ	ПОДА	ПОДПИСЬ И ДАТА	ВЗАИМ ИНВ
-----	------	----------------	-----------

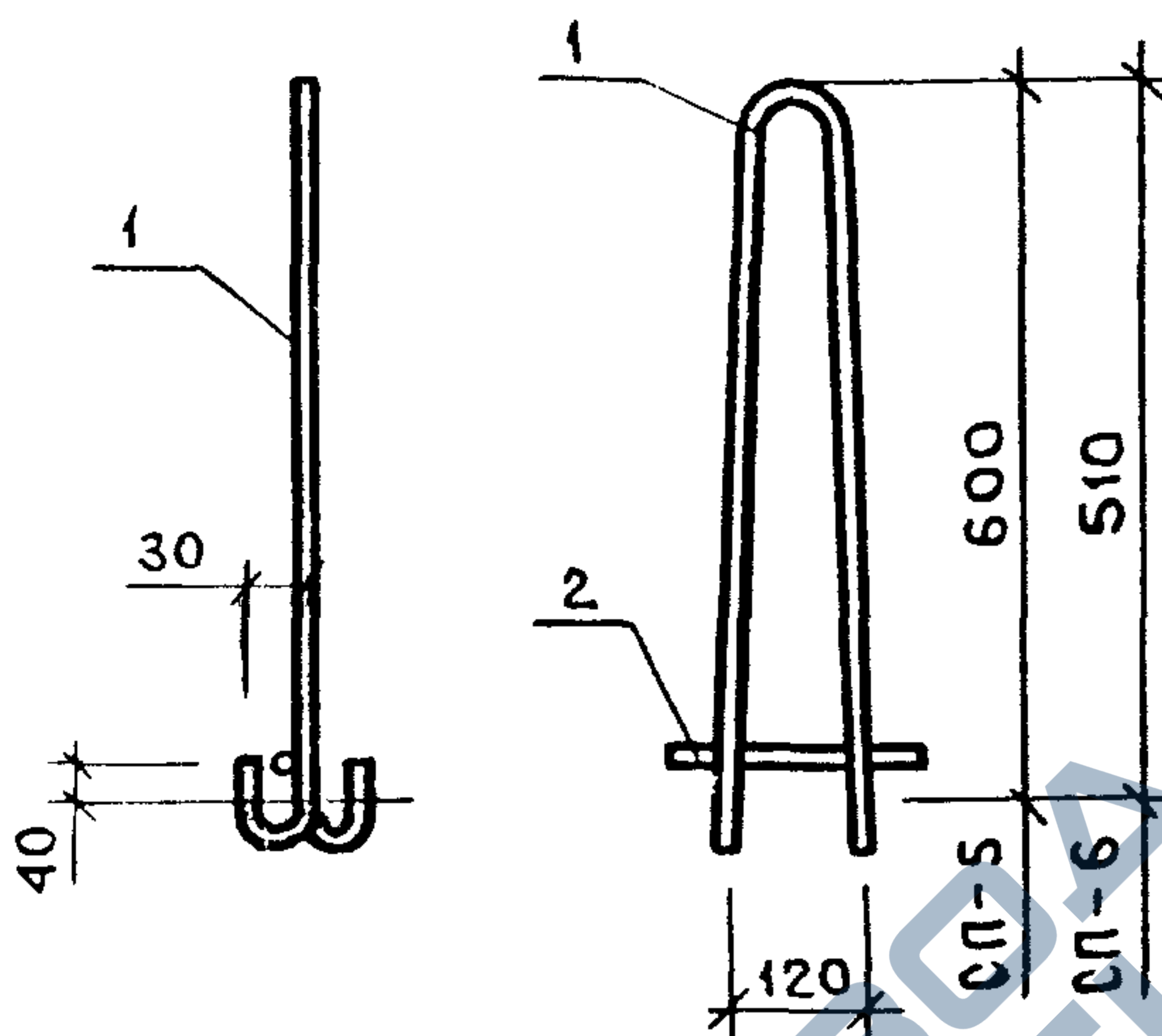
НАЧ.ОТД.	ВОЛЫНСКИЙ	1.080.1-1/88. 2-3-К47
И.КОНТР.	БЕРЛОВА	
ГЛ.КОНСТ.	ШАЦ	СТЕРЖНИ ОТДЕЛЬНЫЕ ОС-1, ОС-2. ПЛАСТИНА.
Г И П	НИКОЛАЕВА	
Г И П	КОНОВАЛОВА	
ПРОВЕР	ЕГОРОВ	
РАЗРАБ	ЛУГОВАЯ	
СТАДИЯ	ЛИСТ	ЛИСТОВ
Р		1
ЦНИИЭП		ТОРГОВО-БЫТОВЫХ ЗДАНИЯ И ТУРИСТСКИХ КОМПЛЕКСОВ



МАРКА ИЗДЕЛИЯ	ПОЗ.	СЕЧЕНИЕ, мм	ДЛИНА, мм	КОЛ.	МАССА, кг		
					ПОЗ.	ВСЕХ	ИЗДЕЛ.
КР-48	1	Ф6АІІІ	960	2	0.21	0.42	0.50
	2	Ф4ВрІ	210	4	0.02	0.08	
КР-49	1	Ф6АІІІ	960	2	0.21	0.42	0.52
	2	Ф4ВрІ	260	4	0.025	0.10	

1. АРМАТУРА КЛАССА А-ІІІ ПО ГОСТ 5781-82.
2. АРМАТУРА КЛАССА Вр-І ПО ГОСТ 6727-80.

НАЧ. ОТД.	ВОЛЫНСКИЙ		1.090.1-1/88.2-3-К48	СТАДИЯ	ЛИСТ	ЛИСТОВ
И КОНТР.	ЕГОРОВ			КАРКАСЫ ПЛОСКИЕ КР-48, КР-49	Р	
ГЛА. КОНСТ.	ШАЦ		ЦНИИЭП ТОРГОВО- БЫТОВЫХ ЗАДАНИИ И ТУРИСТСКИХ КОМПЛЕКСОВ			
ГЦП	НИКОЛАЕВА					
ГЦП	КОНОВАНОВА					
ПРОВЕР.	ЛУГОВАЯ					
РАСРАБ.	БЕДРИЦА					

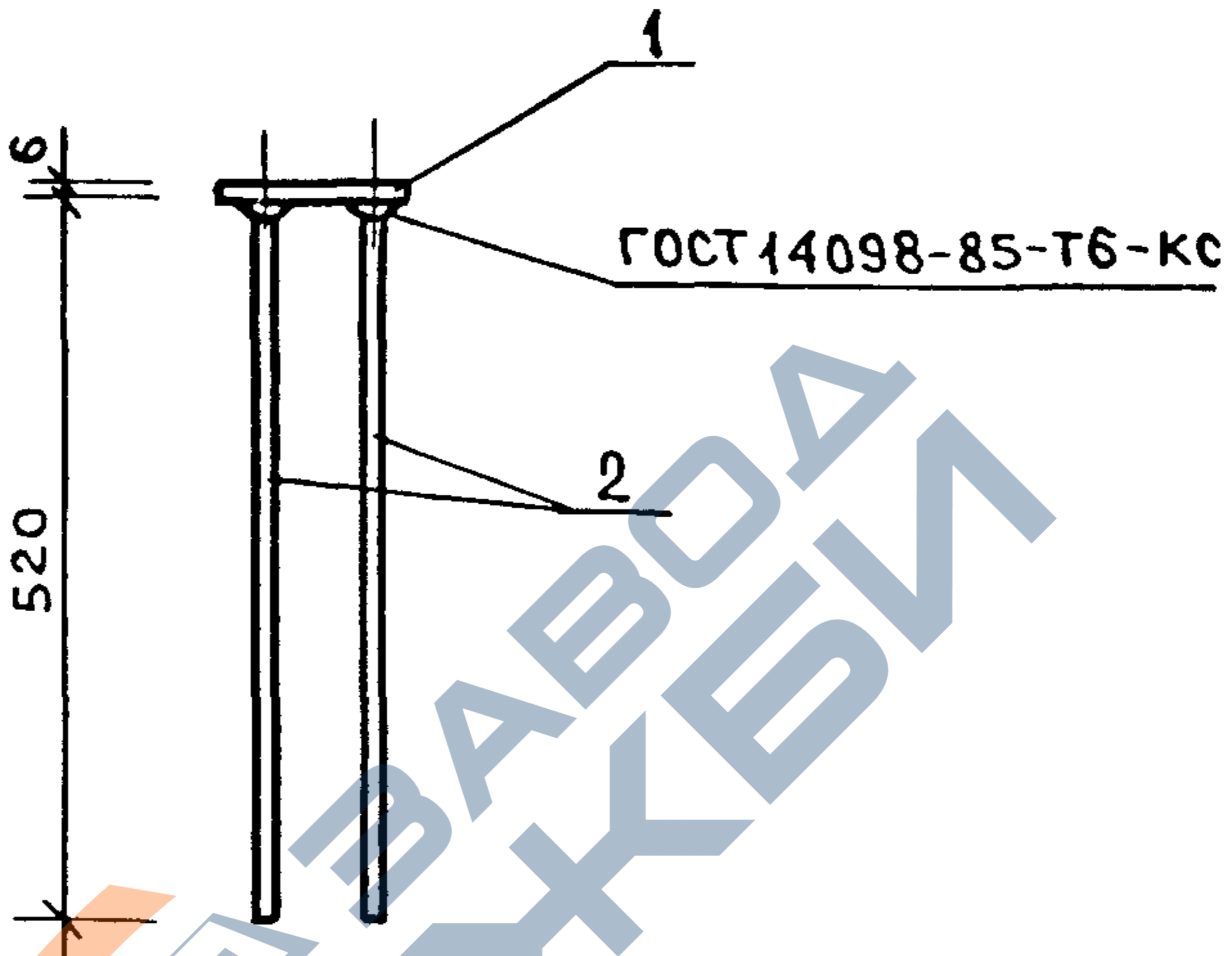
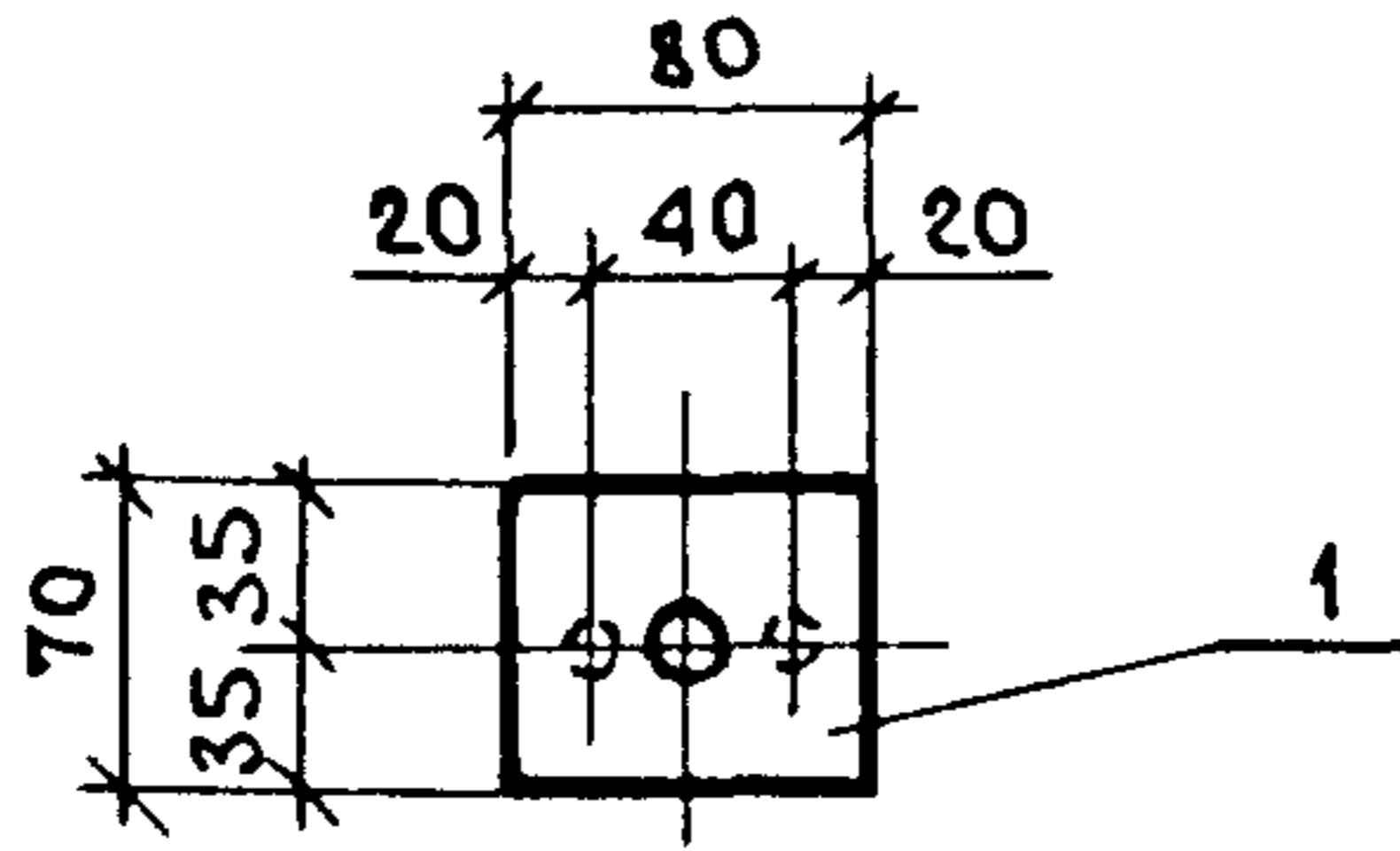


МАРКА ИЗДЕЛИЯ	Поз.	МАРКА АРМАТУРНОГО ИЗДЕЛИЯ	КОЛ	МАССА, КГ		ОБОЗНАЧЕНИЕ ДОКУМЕНТА
				1 ШТ.	ВСЕХ	
СП-5	1	ОС-3	1	1.36	1.36	К 55
	2	Ф8 А III ; L=160	1	0.06	0.06	Б.Ч.
	Итого:				1.42	
СП-6	1	ОС-4	1	0.83	0.83	К 55
	2	Ф8 А III ; L=160	1	0.06	0.06	Б.Ч.
	Итого:				0.89	

АРМАТУРА КЛАССА А-III ПО ГОСТ 5781-82.

НАЧ ОТА	ВОЛЫНСКИЙ		1.090.1-1/88.2-3-К 49			
И КОНТР	ЕГОРОВ					
СА КОНСТ	ШАЦ		ПЕТЛЯ СТРОПОВОЧНАЯ СП-5, СП-6	СТАДИЯ	ЛИСТ	ЛИСТОВ
ГИП	НИКОЛАЕВА			Р		1
ГИП	КОЖОВАЛОВА			ЦНИИЭП ТОРГОВО-БЫТОВЫХ ЗДАНИЙ И ТУРИСТСКИХ КОМПЛЕКСОВ		
ПРОВЕР	ЛУГОВАЯ					
РАЗРАБ	БЕРЛОВА					

23781 55



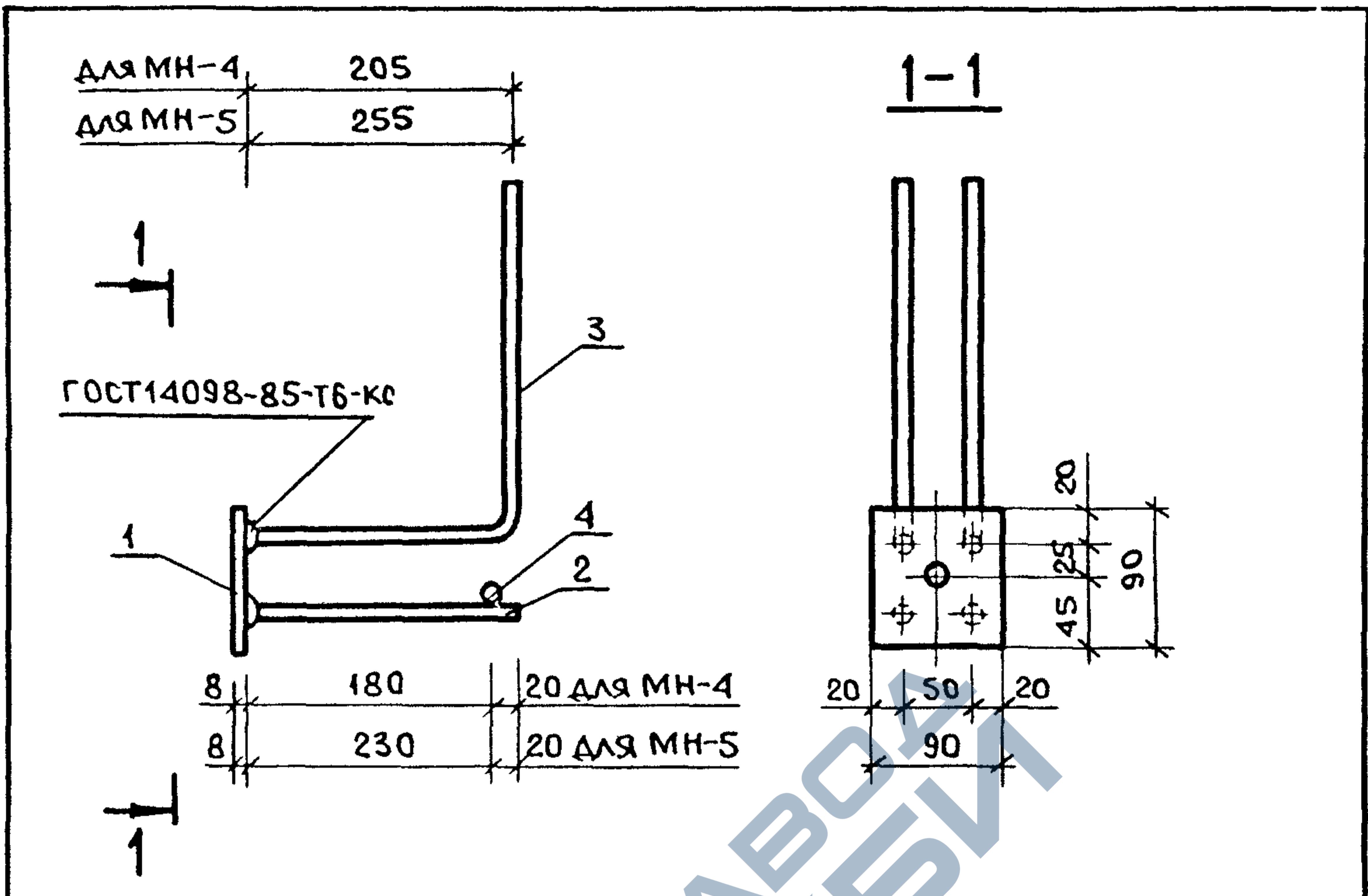
МАРКА ИЗДЕЛИЯ	ПОЗ.	МАРКА АРМАТУРНОГО ИЗДЕЛИЯ	КОЛ.	МАССА, КГ		ОБОЗНАЧЕНИЕ ДОКУМЕНТА
				1 ШТ.	ВСЕГО	
МН-3	1	-80x70	1	0.26	0.26	К 54
	2	φ8 АIII ; L = 520	2	0.20	0.40	Б. Ч.
				Итого:	0.66	

1. АРМАТУРА КЛАССА А-III ПО ГОСТ 5781-82.
2. ПРОКАТ ПО ГОСТ 103-76.

НАЧ. ОТА	ВОЛЫНСКИЙ		1.090.1-1/88.2-3-К50	СТАДИЯ	ЛИСТ	ЛИСТОВ	
Н. КОНТР.	ЕГОРОВ			ИЗДЕЛИЕ ЗАКЛАДНОЕ МН-3	Р		1
Г. КОНСТ.	ШАЦ		ЦНИИЭП ТОРГОВО-БЫТОВЫХ ЗДАНИЙ И ТУРИСТСКИХ КОМПЛЕКСОВ				
ГИП	НИКОЛАЕВА						
ГИП	КОНОВАЛОВА						
ПРОВЕР.	ЛУГОВАЯ						
РАЗРАБ.	БЕРЛОВА						

23781 56

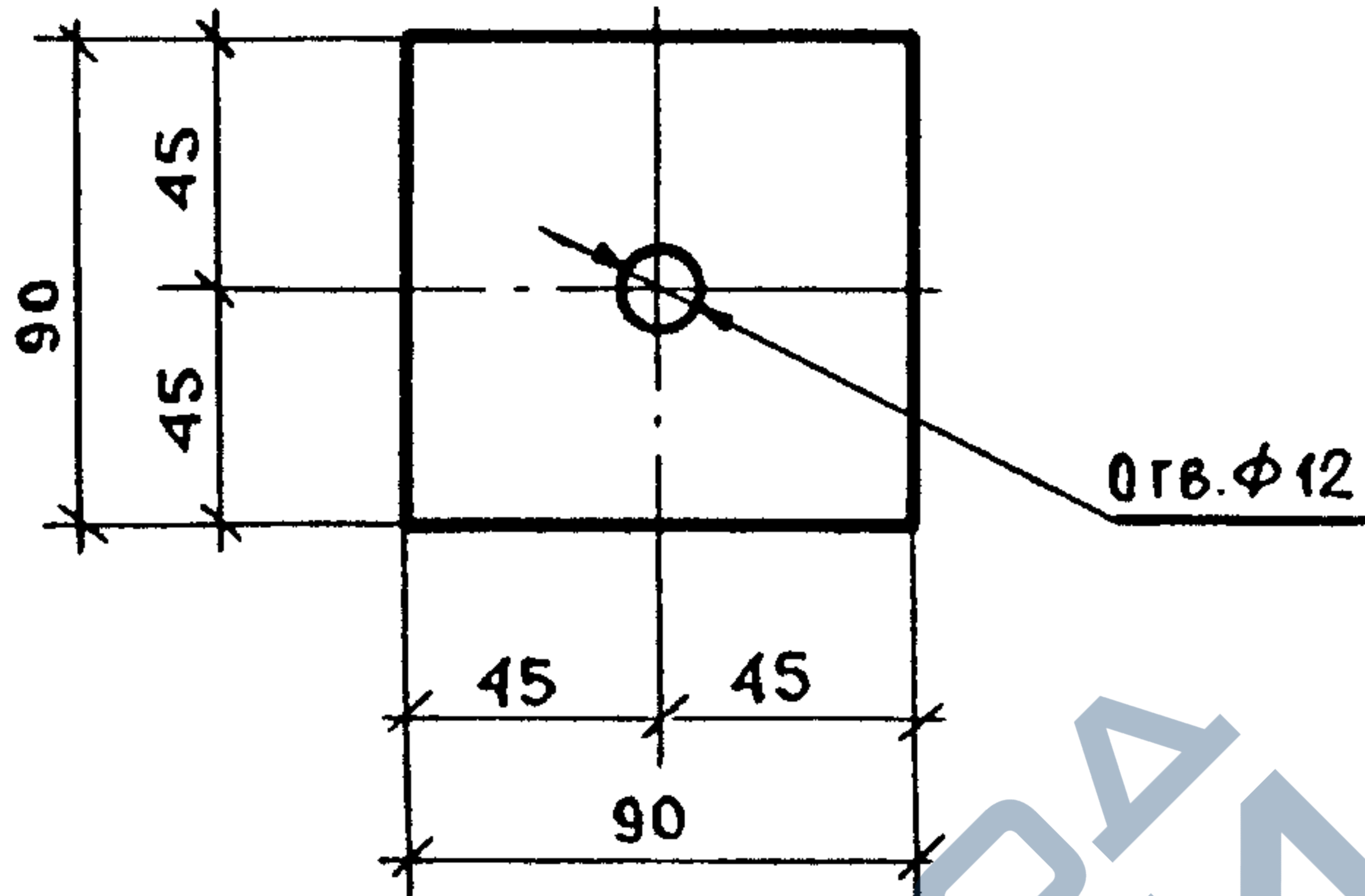
ШЕВ. № ПОДАЛ ПОДПИСЬ И ДАТА ВЗАМ. ШЕВ. №



МАРКА ИЗДЕЛИЯ	ПОЗ.	МАРКА АРМАТУРНОГО ИЗДЕЛИЯ	КОЛ	МАССА, КГ		ОБОЗНАЧЕНИЕ ДОКУМЕНТА
				1 ШТ.	ВСЕХ	
МН-4	1	-90x90; δ=8	1	0.51	0.51	К 52
	2	φ 10 А III; L=200	2	0.12	0.24	Б. Ч.
	3	ОС-1	2	0.40	0.80	К 53
	4	φ 6 А III; L=90	1	0.02	0.02	Б. Ч.
Итого:				1.57		
МН-5	1	-90x90; δ=8	1	0.51	0.51	К 52
	2	φ 10 А III; L=250	2	0.16	0.32	Б. Ч.
	3	ОС-2	2	0.40	0.80	К 53
	4	φ 6 А III; L=90	1	0.02	0.02	Б. Ч.
Итого:				1.65		

1. АРМАТУРА КЛАССА А-III ПО ГОСТ 5781-82.
2. ПРОКАТ ПО ГОСТ 103-76.

НАЧ. ОТД	ВОЛЫНСКИЙ		1.090.1-1/88.2-3-К51					
Н. КОНТР	ЕГОРОВ		ИЗДЕЛИЯ ЗАКЛАДНЫЕ МН-4, МН-5					
ГЛАВ. КОНСТ	ШАЦ					СТАДИИ	ЛИСТ	ЛИСТОВ
ГЦП	НИКОЛАЕВА					Р		1
ГЦП	КОНОВАЛОВА					ЦНИИЭП ТОРГОВО- БЫТОВЫХ ЗДАНИЙ И ТУРИСТСКИХ КОМПЛЕКСОВ		
ПРОВЕР	ЛУГОВАЯ							
РАЗРАБ	БЕРЛОВА							



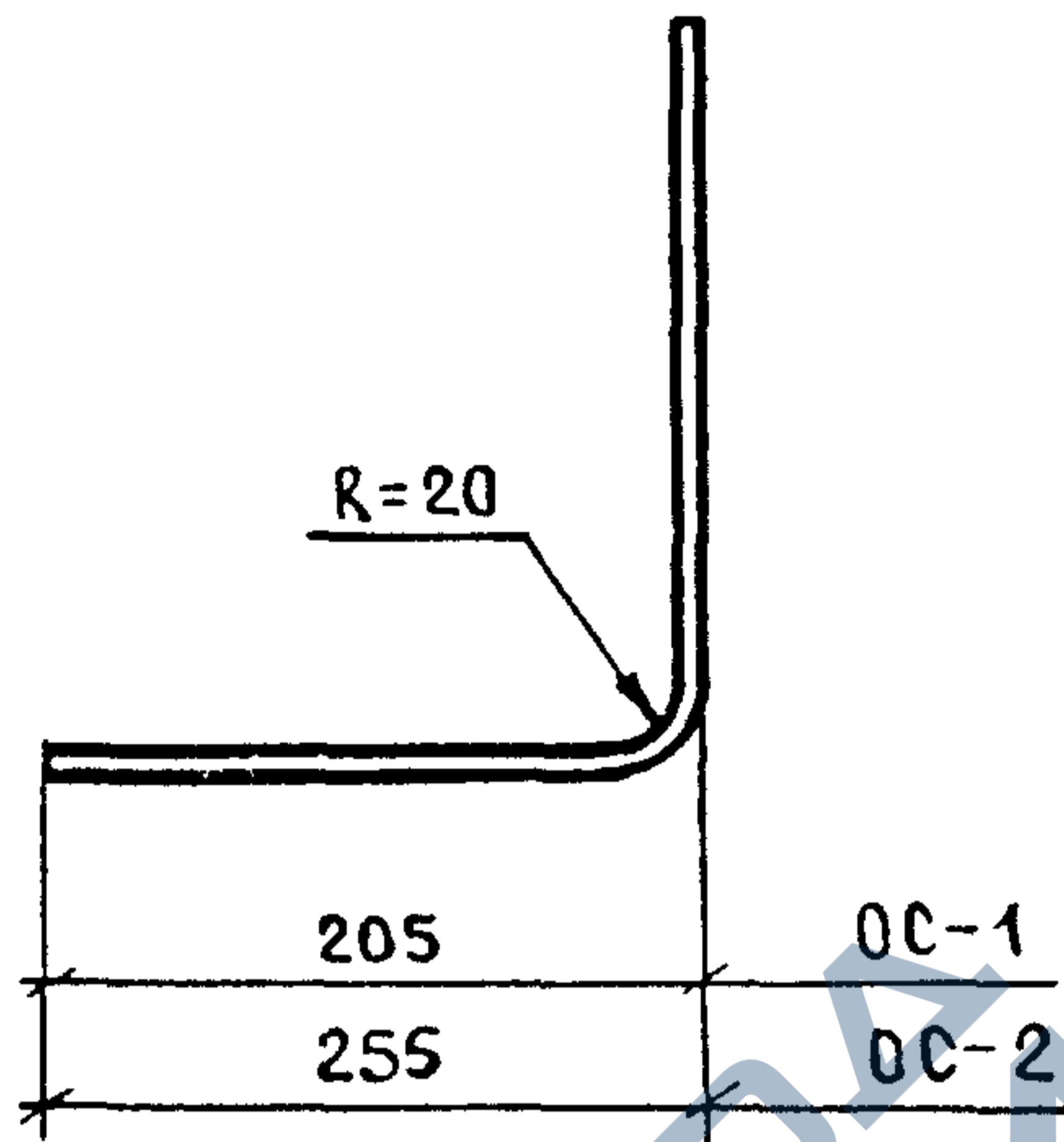
СЕЧЕНИЕ, ММ	ДЛИНА, ММ	МАССА, КГ
- 8 x 90	90	0.51

ПРОКАТ ПО ГОСТ 103-76.

ЦНВ.№ ПОДА
ПОДПИСЬ И ДАТА
ВЗАМ. ЦНВ. №

НАЧ.ОТД	ВОЛЫНСКИЙ		1.090.1-1/88.2-3-К52			
Н.КОНТР.	ЕГОРОВ					
ГЛ.КОНСТ	ШАЦ		ПЛАСТИНА 90x90	СТАДИЯ	ЛИСТ	ЛИСТОВ
ГЦП	НИКОЛАЕВА			Р		1
ГЦП	КОНОВАЛОВА			ТОРГОВО- БЫТОВЫХ ЗДАНИИ И ТУРИСТСКИХ КОМПЛЕКСОВ		
ПРОВЕР.	ЛУГОВАЯ			ЦНИИЭП		
РАЗРАБ	БЕРЛОВА					

23781 58

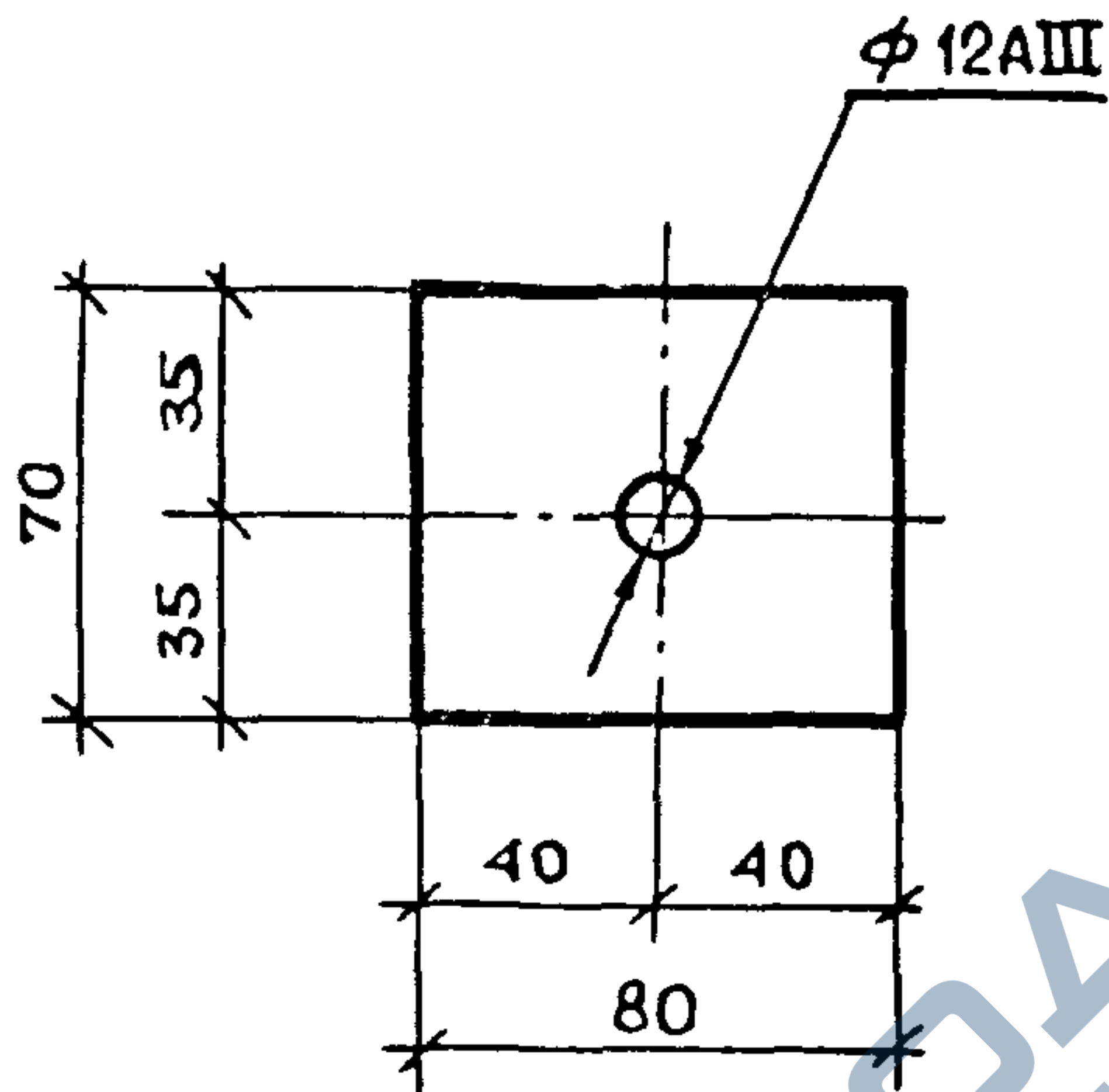


МАРКА ИЗДЕЛИЯ	СЕЧЕНИЕ, мм	ДЛИНА, мм	МАССА, кг
00-1	Φ 10 А III	650	0.40
00-2	Φ 10 А III	650	0.40

АРМАТУРА КЛАССА А-III ПО ГОСТ 5781-82.

№ ПАСПОРТА ПОДПИСЬ И ДАТА ВЗАМ ЦИВ. №

НАЧ ОТД	ВОЛЫНСКИЙ	<i>Иван</i>	1.090.1-1/88.2-3-К53			
И КОНТР	ЕГОРОВ	<i>Игорь</i>				
ГЛА КОНО	ШАЦ	<i>Игорь</i>	СТЕРЖНИ ОТДЕЛЬНЫЕ 00-1, 00-2	СТАЛИИЗ	ЛИСТ	ЛИСТОВ
ГЦП	НИКОЛАЕВА	<i>Татьяна</i>		Р		1
ГЦП	КОНОВАЛОС	<i>Кондрат</i>		ПЕРИЧЭП		
ПРОБН	ЛУГОВАЯ	<i>Людмила</i>				
РАЗРАБ	МЕЛОВА	<i>Мелова</i>				

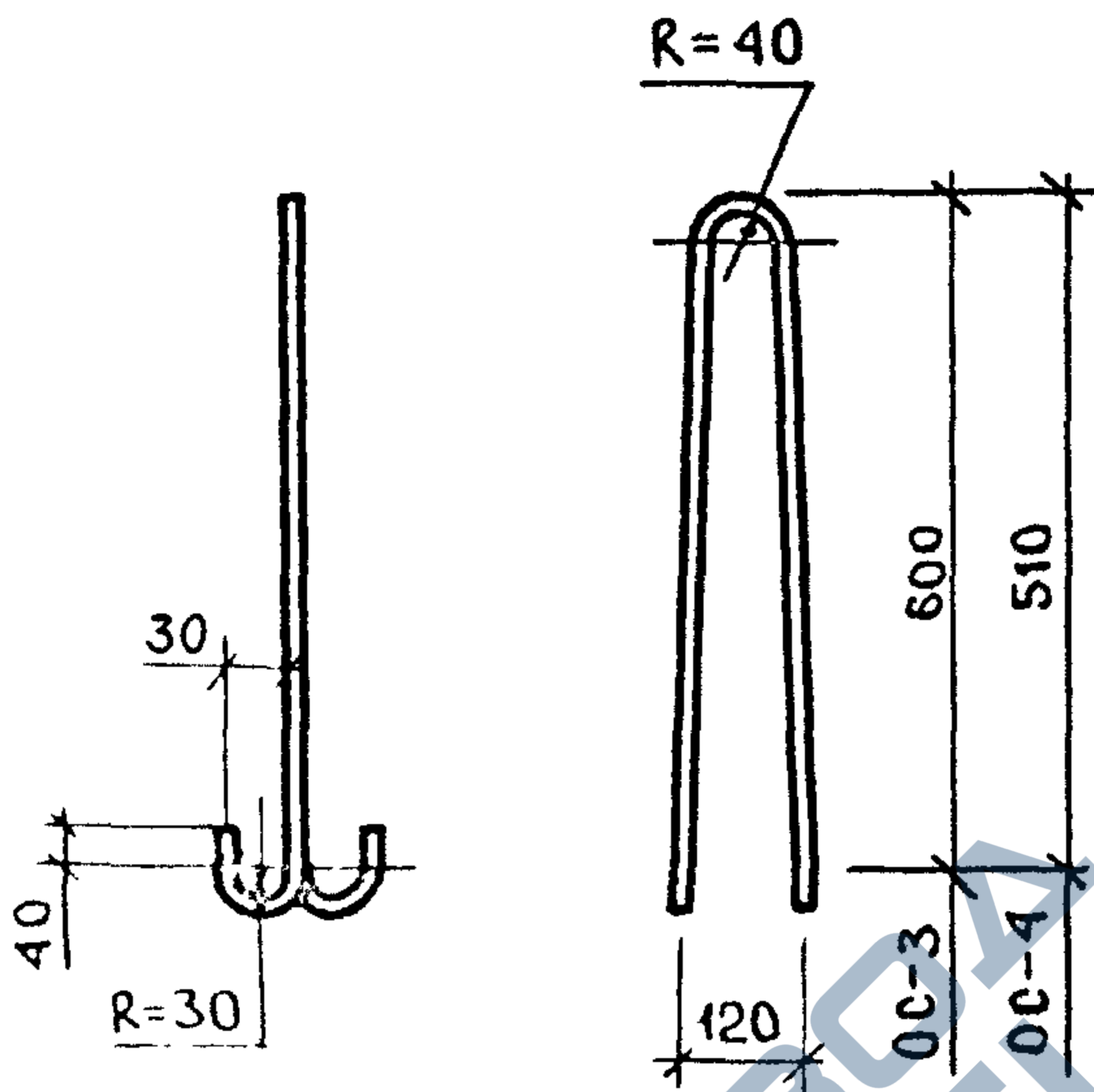


СЕЧЕНИЕ ММ	ДЛИНА, ММ	МАССА, КГ
- 6 × 70	80	0.26

ПРОКАТ ПО ГОСТ103-76.

ТЕКУЩИЕ ЗАПИСИ И ДАТА ВЗАИМ ЦЕН. И

ИМЯ ОТД.	ВОЛЫНСКИЙ		1.090.1-1/88.2-3-к54		
ИМЯ КОНТ.	ЕГОРОВ				
ИМЯ КОМП.	ШАЦ		СТАЛЬ	ЛИСТ	ЛИСТОВ
ИМЯ	НИКОЛАЕВА		Р		1
ИМЯ	КОЗОВА		ПЛАСТИНА 70 × 80		
ИМЯ	БЕРАДСА				
			ЦНИИЭП		
			ТОРГОВО- БИТОВЫХ ЗАЛНИЦ ТУШЕВСКИЙ И МТЛЕСКОЕ		



МАРКА ИЗДЕЛИЯ	СЕЧЕНИЕ ММ	ДЛИНА ММ	МАССА КГ
ОС-3	Φ12 А I	1530	1.36
ОС-4	Φ10 А I	1350	0.83

АРМАТУРА КЛАССА А I ПО ГОСТ 5781-82.

НАЧ.ОТД	ВОЛЫНСКИЙ		1.090.1-1/88.2-3-К55			
Н.КОНТ	ЕГОРОВ					
ГЛ.КОНСТ	ШАЦ		СТЕРЖНИ ОТДЕЛЬНЫЕ ОС-3, ОС-4	СТАДИЯ	ЛИСТ	ЛИСТОВ
ГЦП	НИКОЛАЕВА			Р		1
ГЦП	КОНОВАЛОВА			ЦНИИЭП ТОРГОВО- БЫТОВЫХ ЗДАНИЙ И ТУРИСТСКИХ КОМПЛЕКСОВ		
ПРОВЕР	ЛУГОВАЯ					
РАЗРАБ	БЕЛОВА					

23781 (61)