

ТИПОВЫЕ СТРОИТЕЛЬНЫЕ КОНСТРУКЦИИ, ИЗДЕЛИЯ И УЗЛЫ

СЕРИЯ 1.463.1-16

ФЕРМЫ СТРОПИЛЬНЫЕ ЖЕЛЕЗОБЕТОННЫЕ  
СЕГМЕНТНЫЕ ДЛЯ ПОКРЫТИЙ ОДНО -  
ЭТАЖНЫХ ПРОИЗВОДСТВЕННЫХ ЗДАНИЙ  
ПРОЛЕТАМИ 18 И 24м (В ОПАЛУБОЧНЫХ  
ФОРМАХ ФЕРМ СЕРИИ ПК-01-129 / 78 )

ВЫПУСК 5

ФЕРМЫ ПРОЛЁТАМИ 18 И 24 м .  
ЗАКЛАДНЫЕ ИЗДЕЛИЯ. РАБОЧИЕ ЧЕРТЕЖИ

КР 10 180-06

ЦЕНА 1-18

ТИПОВЫЕ СТРОИТЕЛЬНЫЕ КОНСТРУКЦИИ, ИЗДЕЛИЯ И УЗЛЫ

СЕРИЯ 1.463.1-16

ФЕРМЫ СТРОПИЛЬНЫЕ ЖЕЛЕЗОБЕТОННЫЕ  
СЕГМЕНТНЫЕ ДЛЯ ПОКРЫТИЙ ОДНО-  
ЭТАЖНЫХ ПРОИЗВОДСТВЕННЫХ ЗДАНИЙ  
ПРОЛЕТАМИ 18 И 24м (В ОПАЛУБОЧНЫХ  
ФОРМАХ ФЕРМ СЕРИИ ПК-01-129 / 78 )

ВЫПУСК 5

ФЕРМЫ ПРОЛЁТАМИ 18 И 24 м .  
ЗАКЛАДНЫЕ ИЗДЕЛИЯ, РАБОЧИЕ ЧЕРТЕЖИ

РАЗРАБОТАНЫ

КИЕВСКИЙ ПРОМСТРОЙПРОЕКТ

ГЛАВНЫЙ ИНЖЕНЕР ИНСТИТУТА  ИГ ХАРИТОНОВ

НАЧАЛЬНИК ОТДЕЛА  АН СЫТНИК

ГЛАВНЫЙ КОНСТРУКТОР ОТДЕЛА  ВА КОЗЛОВ

ГЛАВНЫЙ ИНЖЕНЕР ПРОЕКТА  ГА ЛИБЕРМАН

УТВЕРЖДЕНЫ ГОССТРОЕМ СССР

ПИСЬМО ОТ 16.12.88 г. № 6/б -2884

ВВЕДЕНЫ В ДЕЙСТВИЕ

КИЕВСКИЙ ПРОМСТРОЙПРОЕКТ

ПРИКАЗ ОТ 22.12.88 № 157

© ЦИТП Госстроя СССР, 1990

КФ 10180-06 2



1. Выпуск 5 серии 1.463.1-16 содержит рабочие чертежи закладных, накладных и соединительных изделий для сборных железобетонных предварительно напряжённых сегментных ферм пролётами 18 и 24 м, разработанных в выпусках 1 и 3 настоящей серии. Состав серии приведен в выпуске 0.

2. Изготовление и приёмка изделий должны производиться в соответствии с требованиями следующих нормативных документов:

- СНиП 2.03.01-84 "Бетонные и железобетонные конструкции";

- ГОСТ 10 922-75 "Арматурные изделия и закладные детали сварные для железобетонных конструкций. Технические требования и методы испытаний";

- ГОСТ 14098-85 "Соединения сварные арматуры и закладных изделий железобетонных конструкций."

- ГОСТ 5264-80 "Ручная дуговая сварка. Соединения сварные."

- СН 393-78 "Инструкция по сварке соединений арматуры и закладных деталей железобетонных конструкций."

10180/6

Разраб. Владимирская В.У.

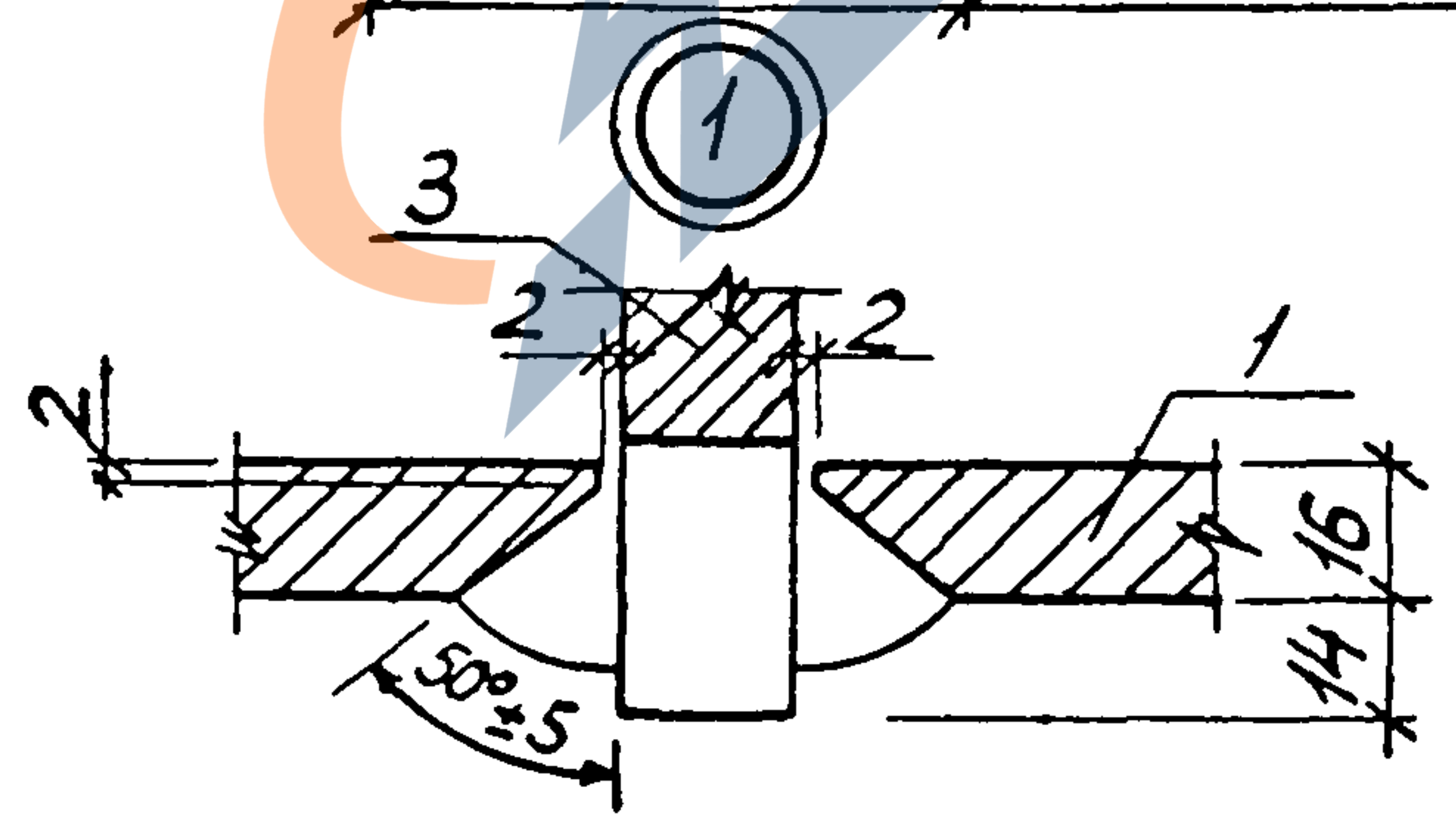
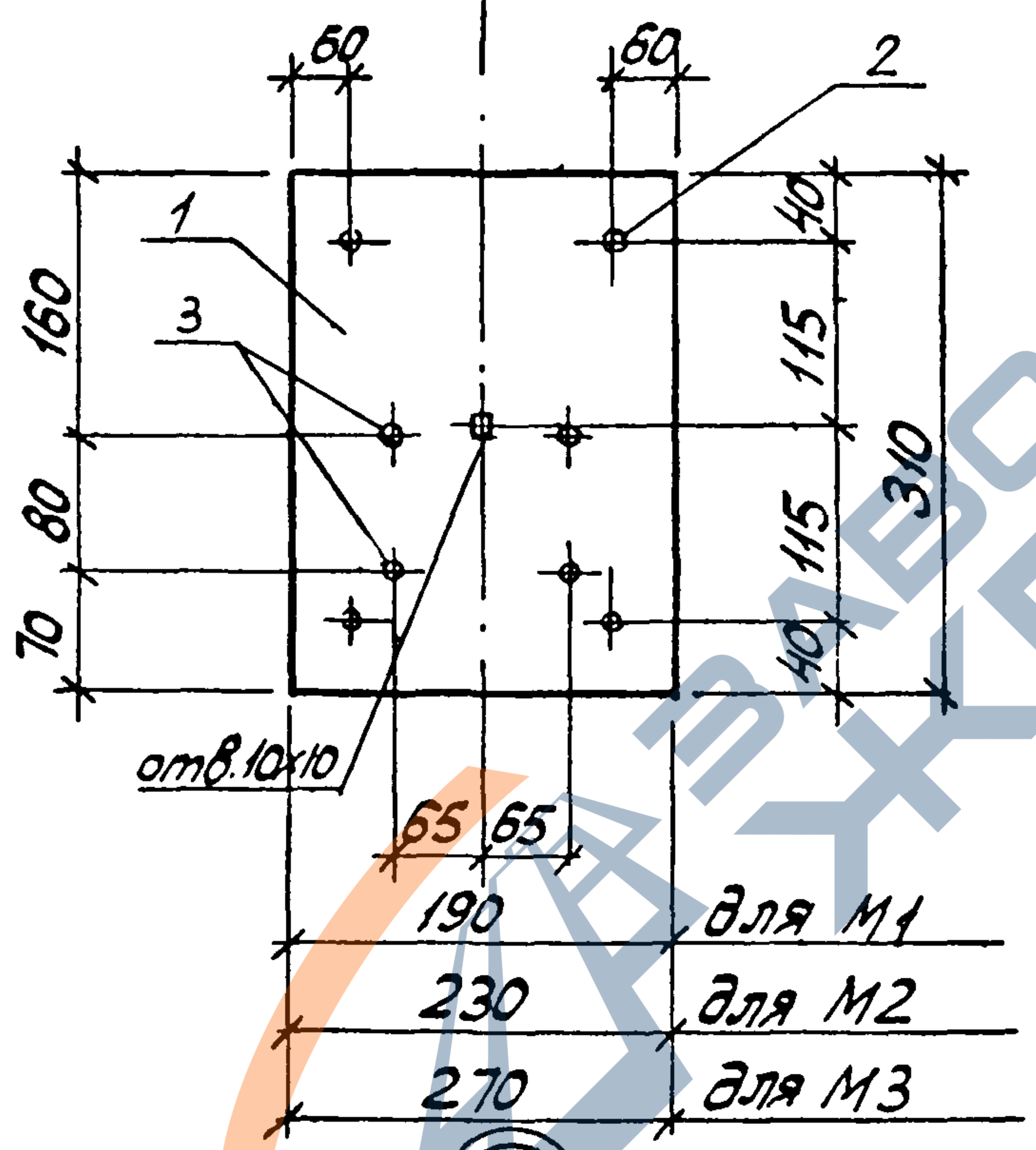
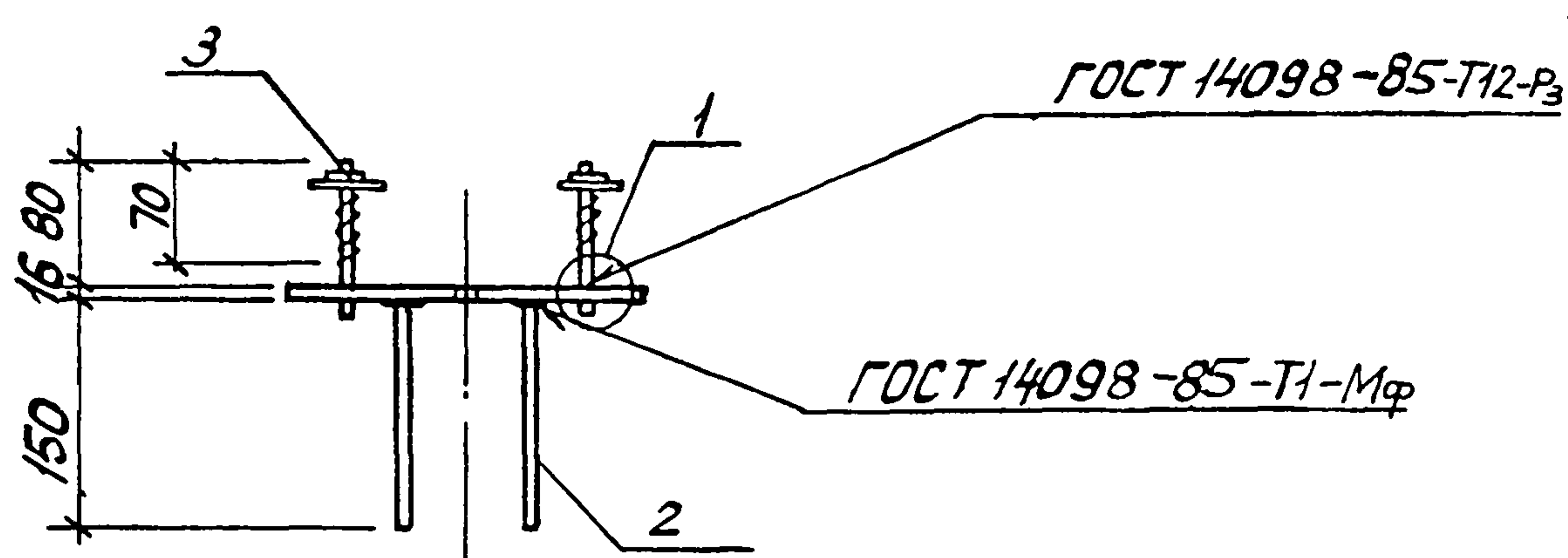
1.463.1-16.5-ПЗ

Стр. 1 Лист 1

Пояснительная  
запискаКиевский  
Промстройпроект

Провер. Дужак С.П.

КФ 10180-06 и



Спецификацию см. лист 2

10180/6

Разраб	Владимирская ВЦ		1.463.1-16.5-1	Стадия	Лист	Листов
Расчит	Кишельгоф ЖЗ			Р	1	2
Провер	Дужак Фурь			Киевский Промстройпроект		
Н.контр	Дужак Фурь			Изделие закладное М1... М3		

Марка изделия	Поз	Наименование	Кол.	Масса ед. кг	Масса изделия кг
M1	1	-190x16 ГОСТ 103-76, l=310	1	7,4	9,0
	2	φ10 AIII, l=150	4	0,1	
	3	Болт M20 с гайкой и шайбой	4	0,3	
M2	1	-230x16 ГОСТ 82-70, l=310	1	9,0	10,6
	2	φ10 AIII, l=150	4	0,1	
	3	Болт M20 с гайкой и шайбой	4	0,3	
M3	1	-270x16 ГОСТ 82-70, l=310	1	10,5	12,1
	2	φ10 AIII, l=150	4	0,1	
	3	Болт M20 с гайкой и шайбой	4	0,3	

Арматура: класса AIII по ГОСТ 5781-82.

Пластина из стали марки ВСтЗкп2 по ГОСТ 380-71\*

Болт M20 по ГОСТ 7798-70.

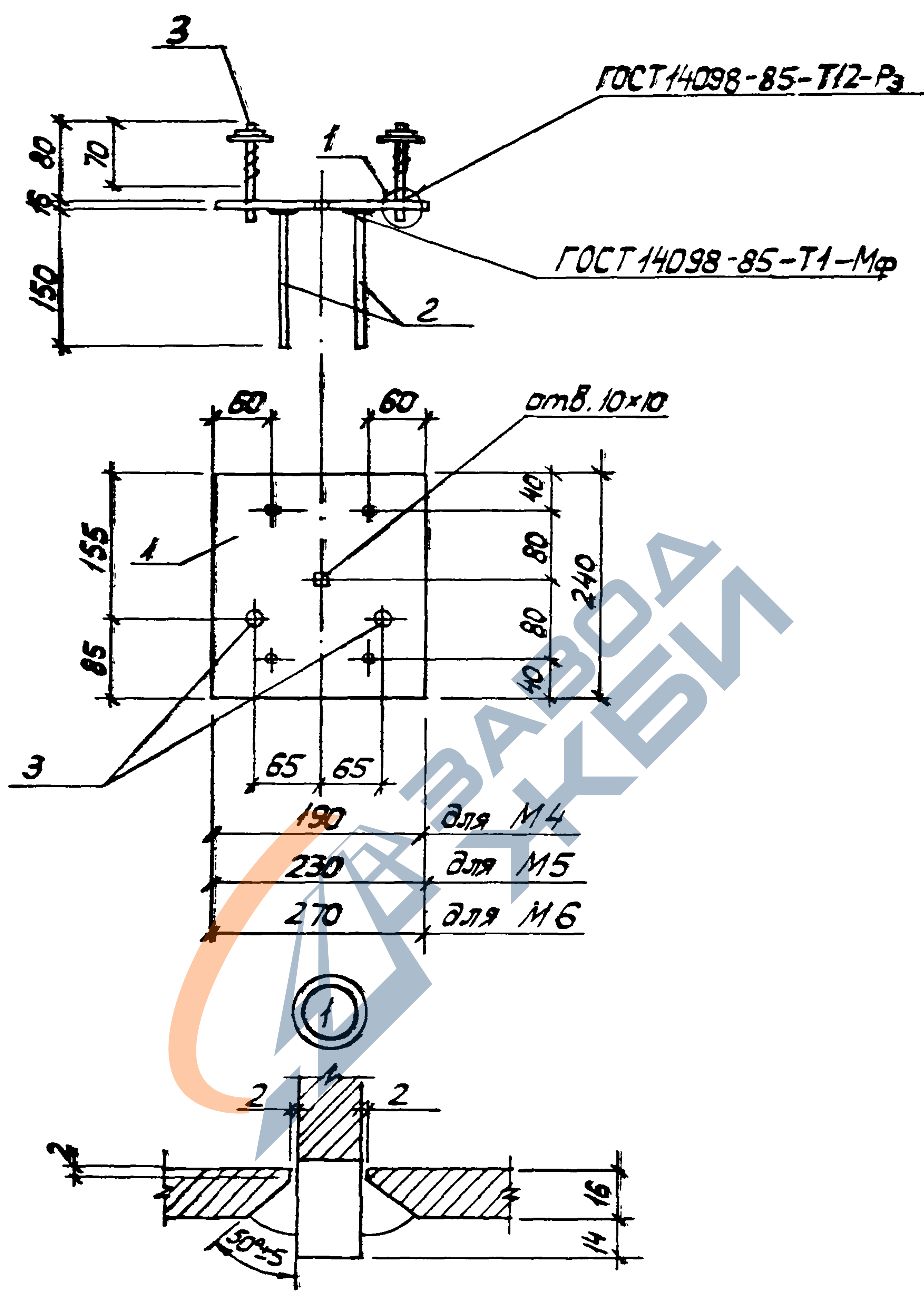
Инв. № подл. Подпись и дата. Взам инв. №

10180/6

1.463.1-16.5-1

Лист  
2

КФ 10180-06 6



Спецификацию см. лист 2

10180/6

Разработ	Владимирская	ВУ
Эксперт	Кишелев	По
Провер	Дужак	Фур
Н.контр.	Дужак	Фур

1.4631-16.5-2

Изделие закладное  
М4... М6

Стадия	Лист	Листов
Р	1	2
Киевский Промстройпроект		

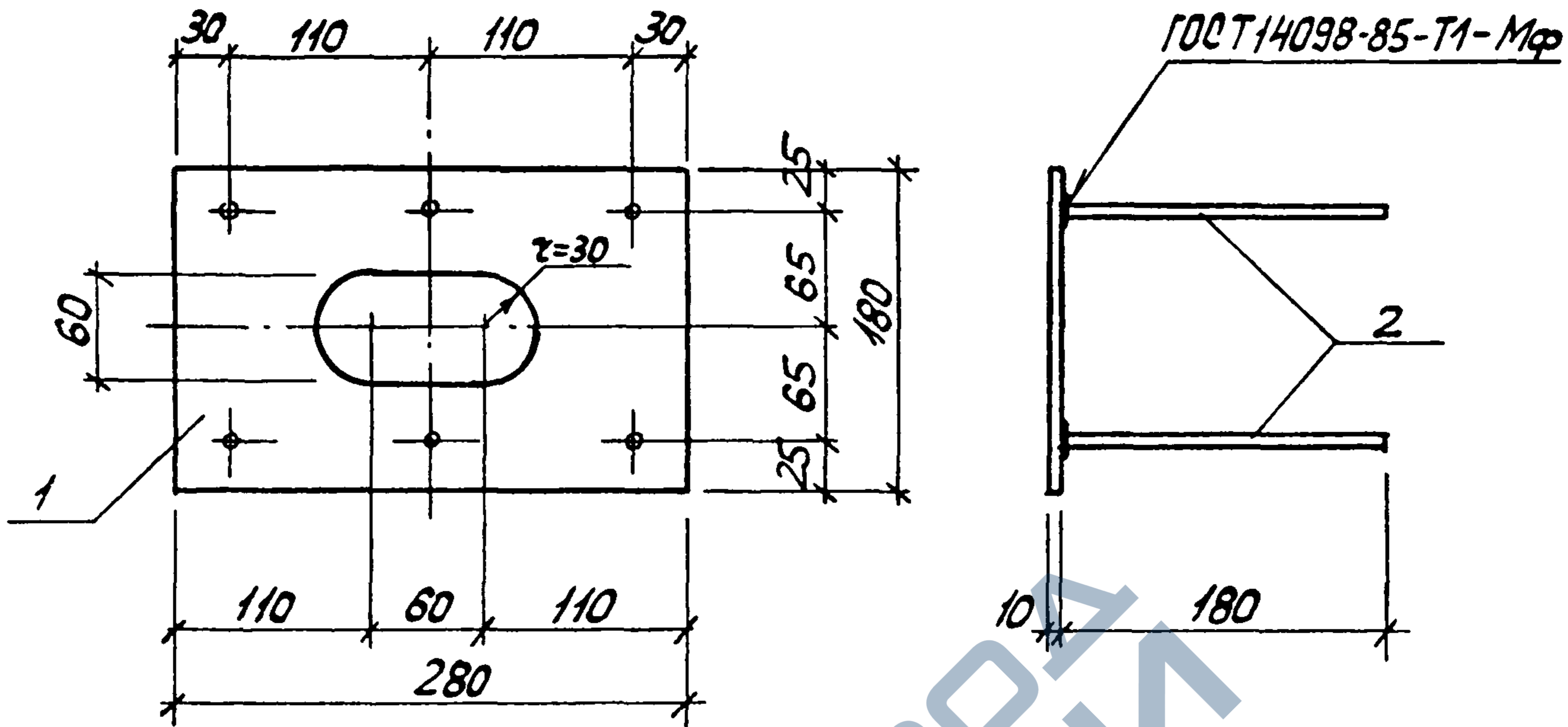
КФ 10180-06 7

Марка изделия	Поз.	Наименование	Кол.	Масса ед. кг	Масса изделия кг
М4	1	-190x16 ГОСТ 103-76, ℓ=240	1	5,7	6,7
	2	φ10 А <sub>III</sub> , ℓ=150	4	0,1	
	3	Болт М20 с гайкой и шайбой	2	0,3	
М5	1	-230x16 ГОСТ 82-70, ℓ=240	1	6,9	7,9
	2	φ10 А <sub>III</sub> , ℓ=150	4	0,1	
	3	Болт М20 с гайкой и шайбой	2	0,3	
М6	1	-270x16 ГОСТ 82-70, ℓ=240	1	8,1	9,1
	2	φ10 А <sub>III</sub> , ℓ=150	4	0,1	
	3	Болт М20 с гайкой и шайбой	2	0,3	

Арматура: класса А<sub>III</sub> по ГОСТ 5781-82  
 Пластина из стали марки ВСтЗкп2 по ГОСТ 380-71\*  
 Болт М20 по ГОСТ 7798-70

10180/6

1.463.1-16.5-2	Лист 2
----------------	-----------



Марка изделия	Поз.	Наименование	Кол.	Масса ед. кг	Масса изделия кг
М7	1	-180x10 ГОСТ 103-76, l=280	1	4,0	5,0
	2	φ12 АIII, ГОСТ 5781-82, l=180	6	0,16	

Пластина из стали марки ВСтЗкп2 ГОСТ 380-71\*

10180/6

Разработ.	Владимирская	В.И.
Рассчит.	Кишелев	Г.В.
Тех. зад.	Дуэсак	Д.И.

1.463.1-16.5-3

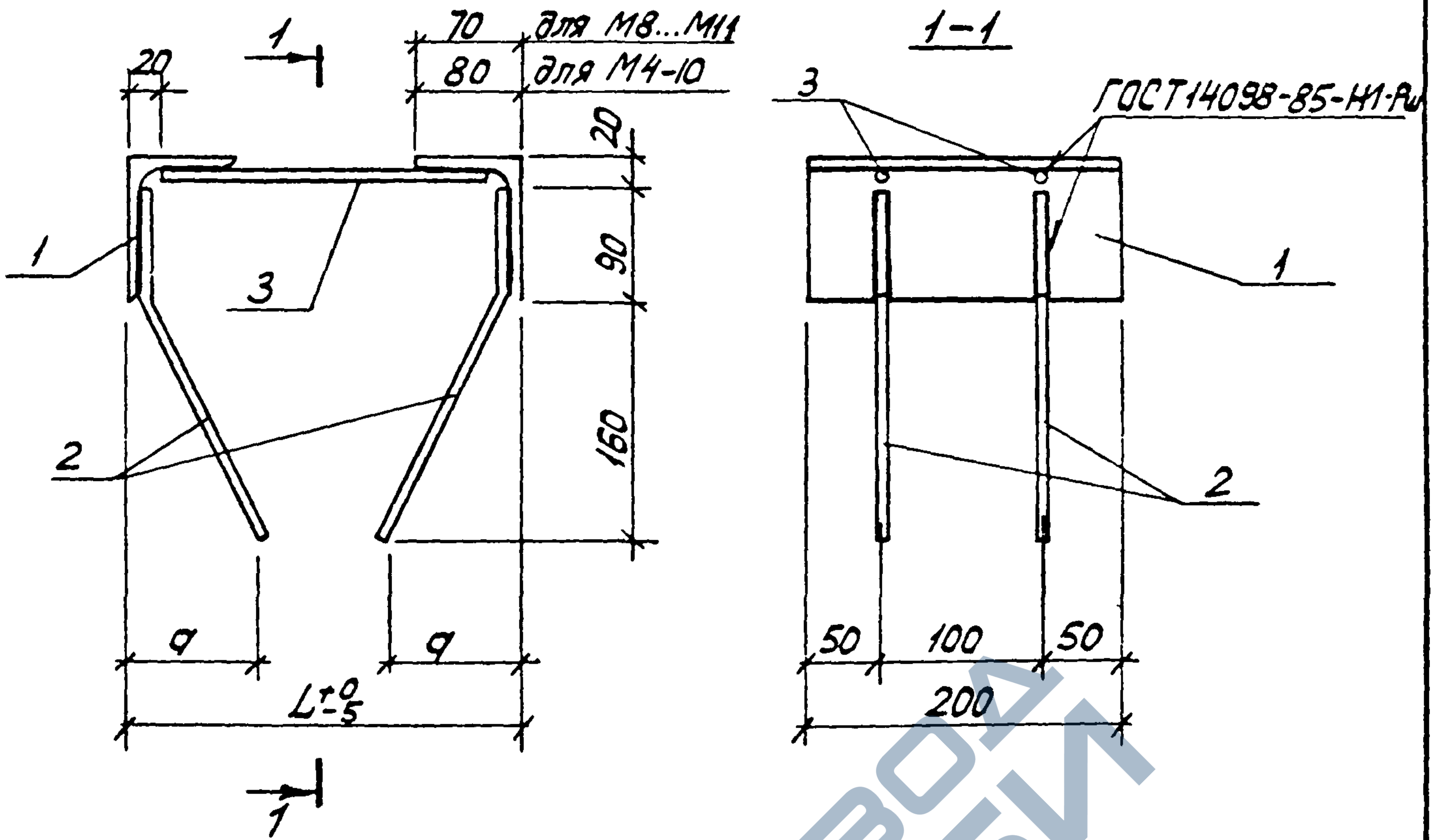
Изделие закладное М7

Стадия	Лист	Листов
Р		1

Киевский  
Промстройпроект

Н.контр.	Дуэсак	Д.И.
----------	--------	------

КФ 10180-06 9



Арматура: класса А<sub>III</sub> по  
ГОСТ 5781-82  
Поз.1 из стали марки ВСтЗкп2  
по ГОСТ 380-71\*

Марка изделия	Переменные данные	
	a	L
М8	110	250
М9	100	300
М10	85	250
М11	85	350
М4-10	60	200

Марка изделия	Поз.	Наименование	Кол	Масса ед кг	Масса изделия кг
М8	1	L110x70x8 ГОСТ 8510-72, l=200	2	2,2	5,0
	2	φ8 А <sub>III</sub> , l=250	4	0,1	
	3	10 А <sub>III</sub> , l=210	2	0,1	

Продолжение спецификации см. лист 2

10180/6

Разраб	Владимирская	В.В.
Расчит	Кишелев	Р.В.
Провер	Дужак	В.М.
Н.контр	Дужак	В.М.

1.463.1-16.5-4

Изделие закладное  
М8 ... М11, М4-10

Сталь	Лист	Листов
Р	1	2

Киевский  
Промстройпроект

КФ 10180-06 10

Марка изделия	Поз.	Наименование	Кол.	Масса ед. кг	Масса изделия
М9		Поз 1,2 по М8			5,2
	3	φ10 А <sub>III</sub> , ℓ = 260	2	0,2	
М10		Поз. 1,2 по М8			5,0
	3	φ10 А <sub>III</sub> , ℓ = 210	2	0,1	
М11		Поз. 1,2 по М8			5,2
	3	φ10 А <sub>III</sub> , ℓ = 310	2	0,2	
М4-10		Поз. 2 по М8			4,0
	1	Л80×7 ГОСТ8509-72, ℓ = 200	1	1,7	
	3	φ10 А <sub>III</sub> , ℓ = 160	2	0,1	

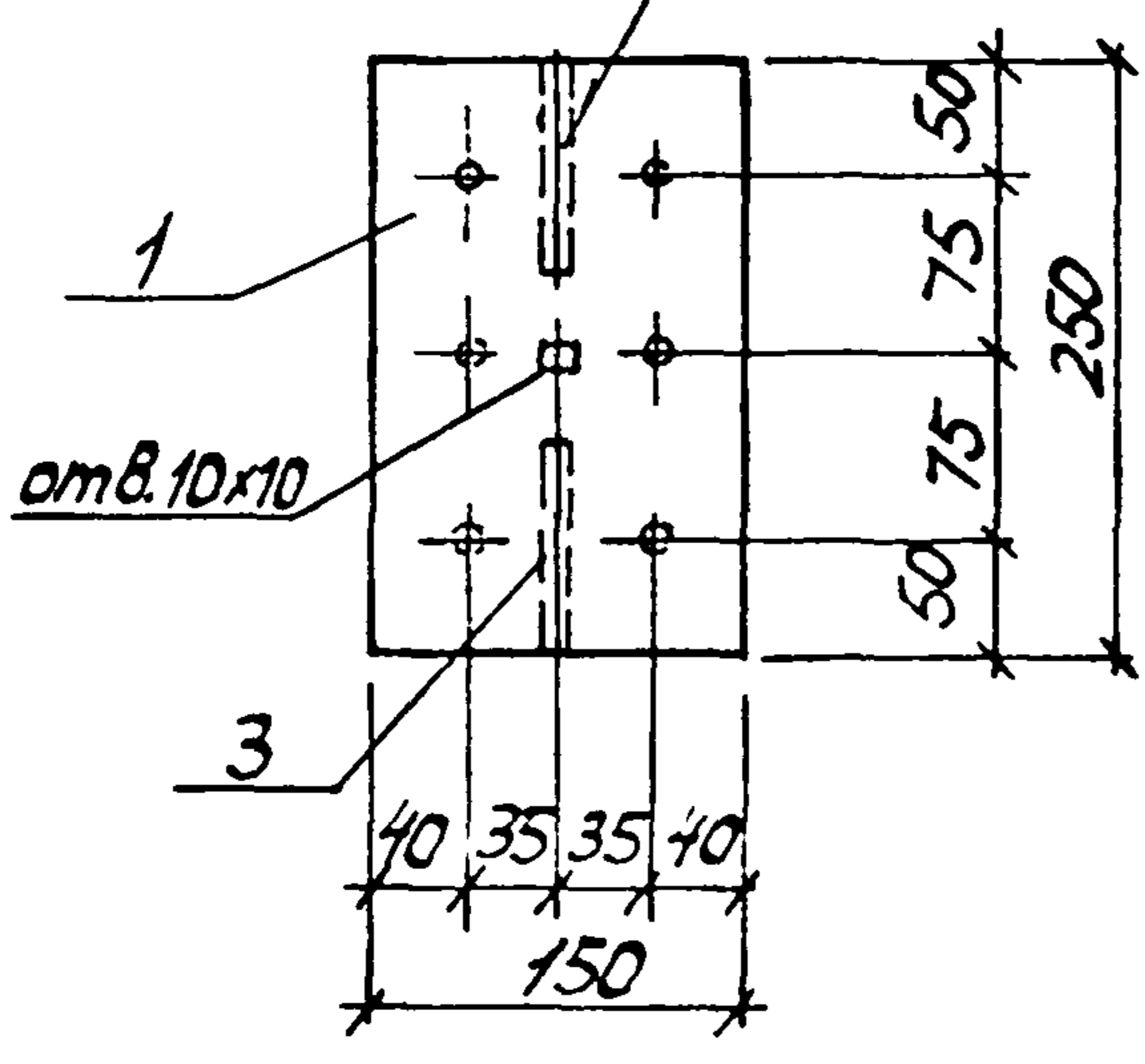


1.463.1-16.5-4

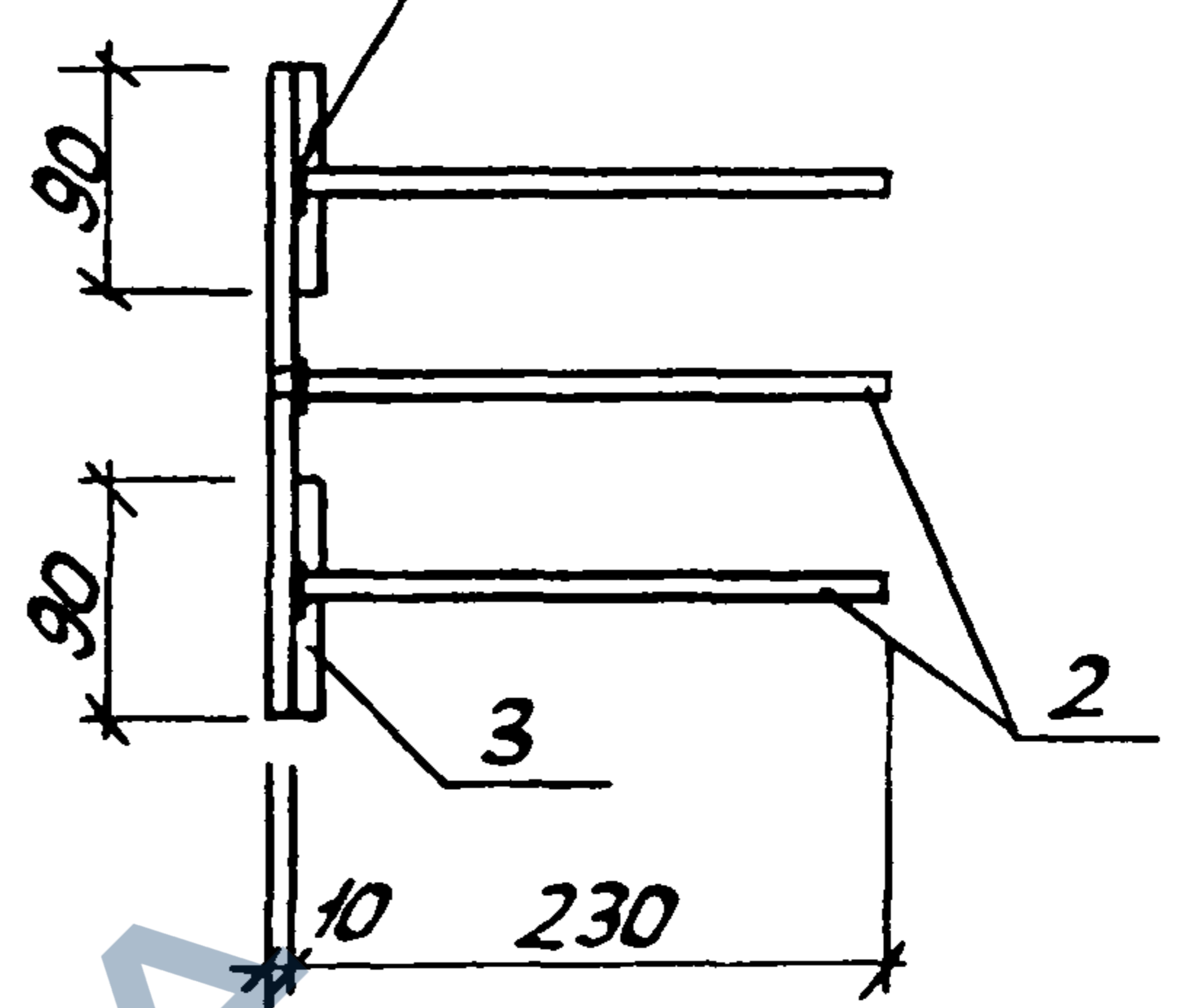
10180/6

1.463.1-16.5-4	3 шт
	2

ГОСТ 14098-85-Н1-Рш



ГОСТ 14098-85-Т1-Мф



Марка изделия	Поз.	Наименование	Кол.	Масса ед. кг	Масса изделия кг
М12	1	-150x10, ГОСТ 103-76, l=250	1	3,0	4,4
	2	φ12АIII, ГОСТ 5781-82, l=230	6	0,2	
	3	φ12АIII, ГОСТ 5781-82, l=90	2	0,1	

Пластина из стали марки ВСтЗкп2 по ГОСТ 380-71\*

10180/6

Лист № подл. Подпись и дата. Взам. инв. №.

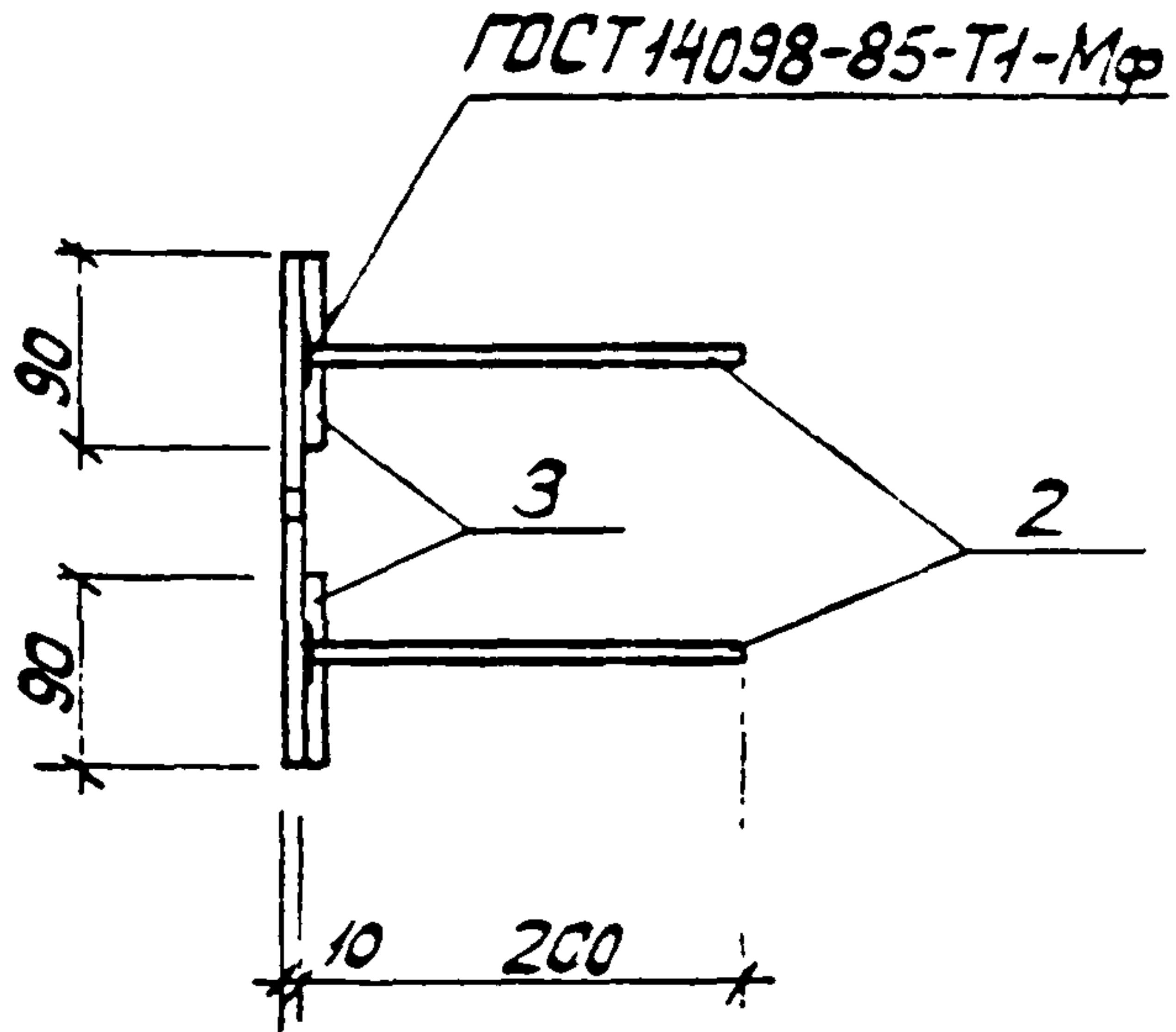
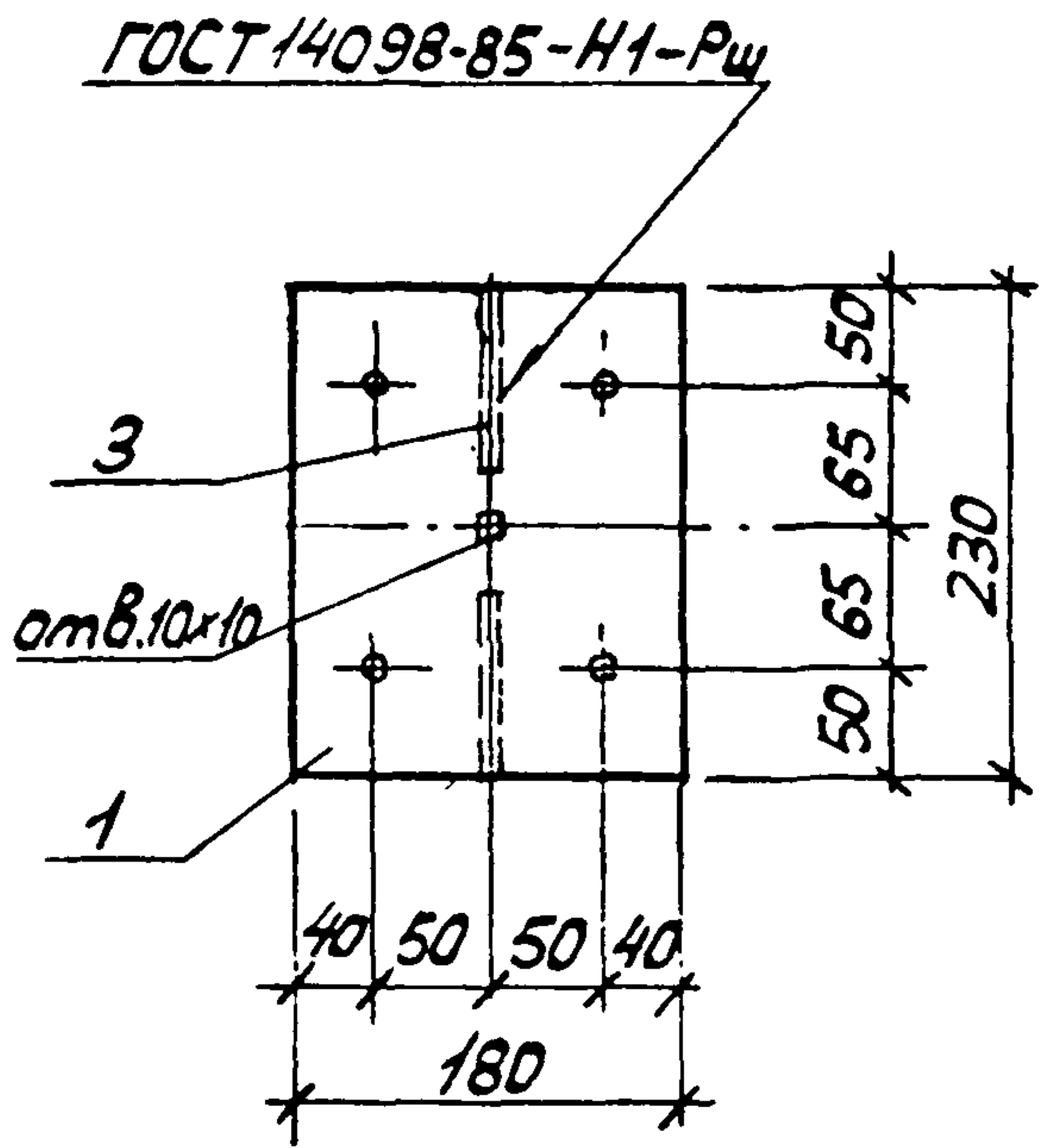
Разраб	Владимирская	В.С.
Расчит	Кишельгоф	Ж.
Пробер	Дужак	Д.В.
Н.контр	Дужак	Д.В.

1.463.1-16.5-5

Изделие закладное  
М12

Стадия	Лист	Листов
Р		1
Киевский Промстройпроект		

КФ 10180-0612



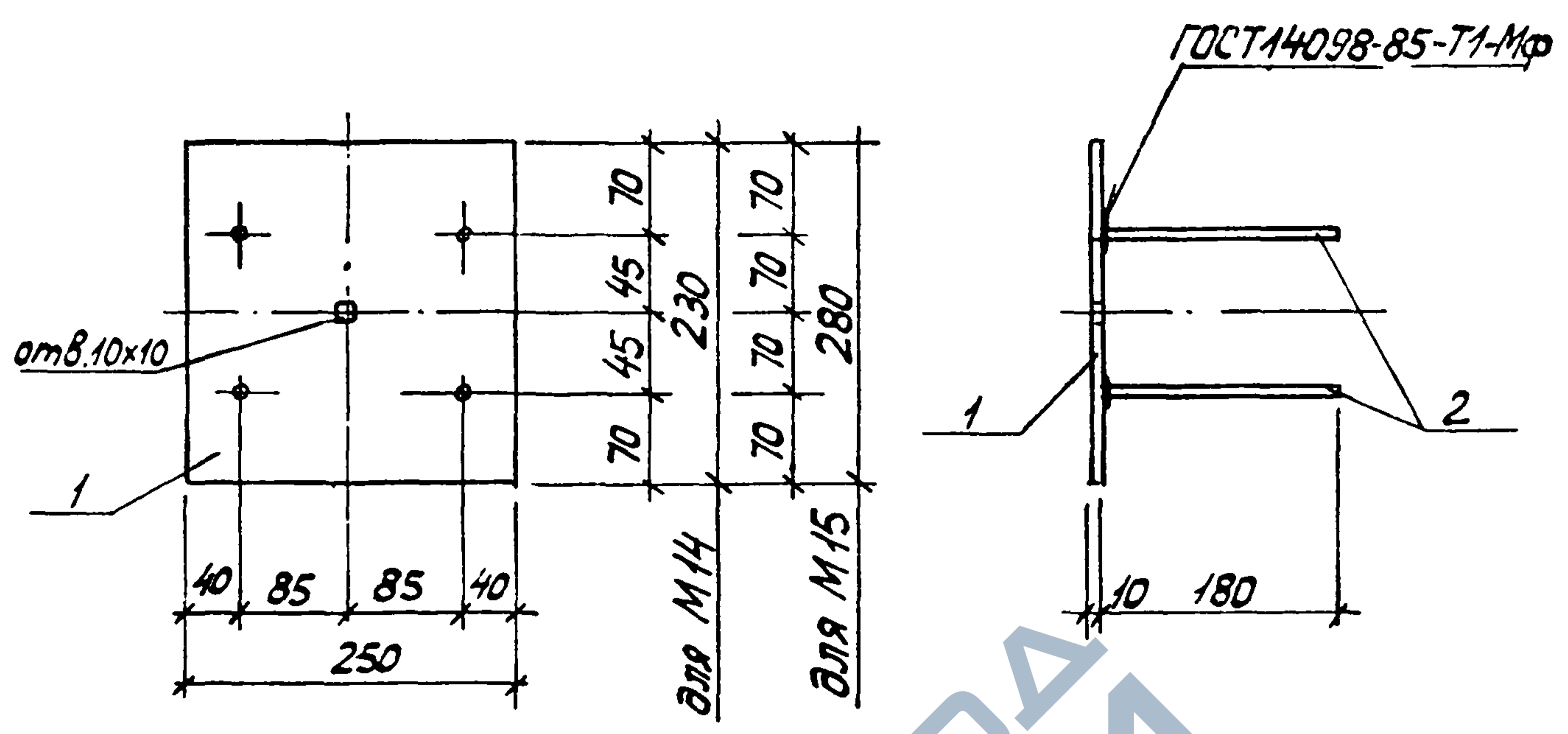
Марка изделия	Поз.	Наименование	Кол. ед.	Масса кг	Масса изделия кг
М13	1	-180x10 ГОСТ 103-76, L=230	1	3,2	4,2
	2	φ12 АIII, ГОСТ 5781-82, L=200	4	0,2	
	3	12 АIII, ГОСТ 5781-82, L=90	2	0,1	

Пластина из стали марки ВСт3кп2 по ГОСТ 380-71 \*

10180/6

Разраб	Владимирская	ВМ	1.463.1-16.5-5	Стр.э	Лист	Листов
Рассчит	Кишельгоф	К		Р		1
Провер	Дужак	Д		Изделие закладное М13		
Н.контр	Дужак	Д	Киевский Промстройпроект			

КФ 10180-06 13



Марка изделия	Поз.	Наименование	Кол.	Масса ед. кг	Масса изделия кг
М14	1	-250x10 ГОСТ 82-70, l=230	1	4,5	5,3
	2	φ 12 А III ГОСТ 5781-82, l=180	4	0,2	
М15	1	-250x10 ГОСТ 82-70, l=280	1	5,5	6,3
	2	φ 12 А III, ГОСТ 5781-82, l=180	4	0,2	

Пластина из стали марки ВСтЗкп2 по ГОСТ 380-71\*

10180/6

1.463.1-16.5-7

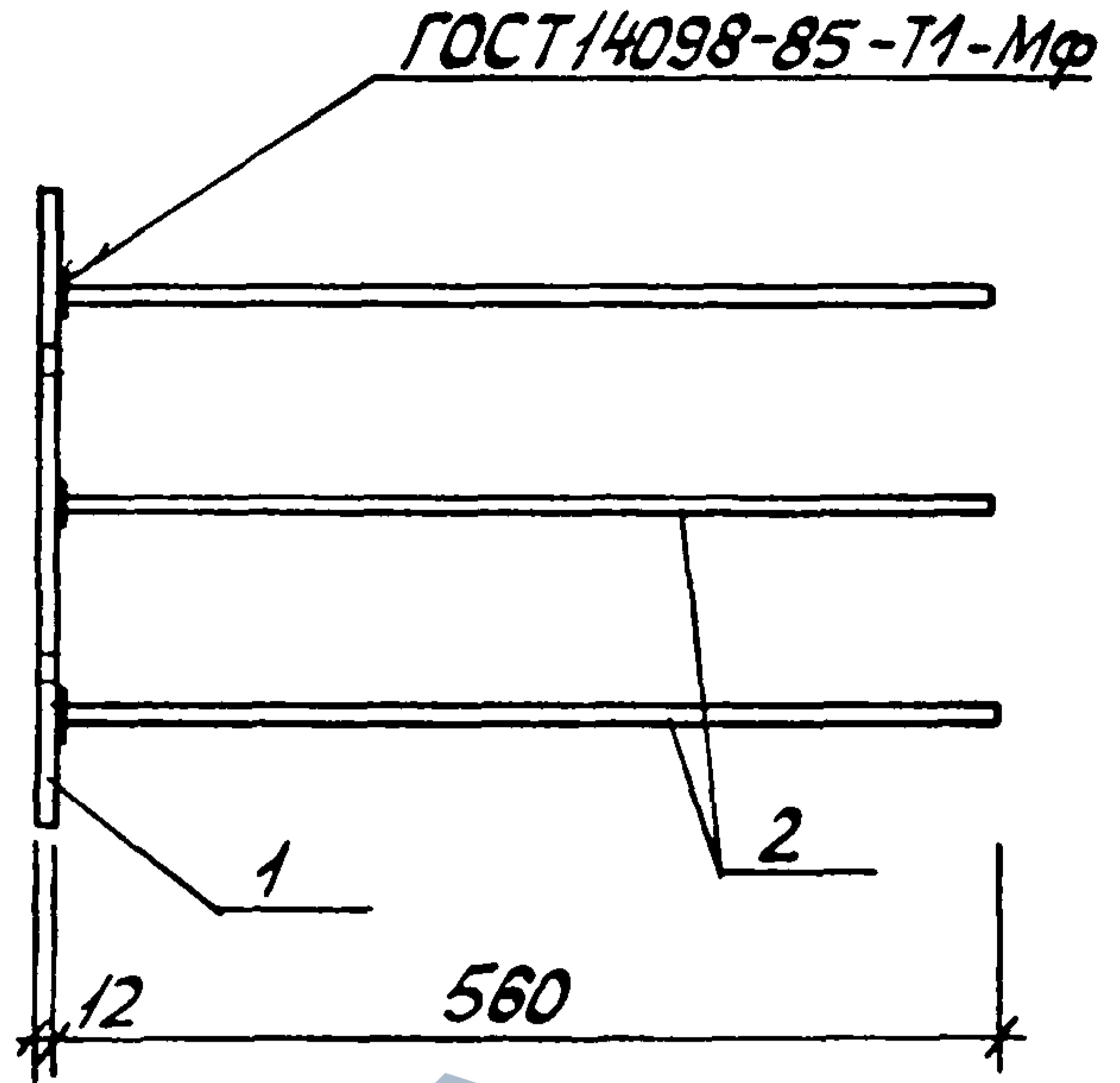
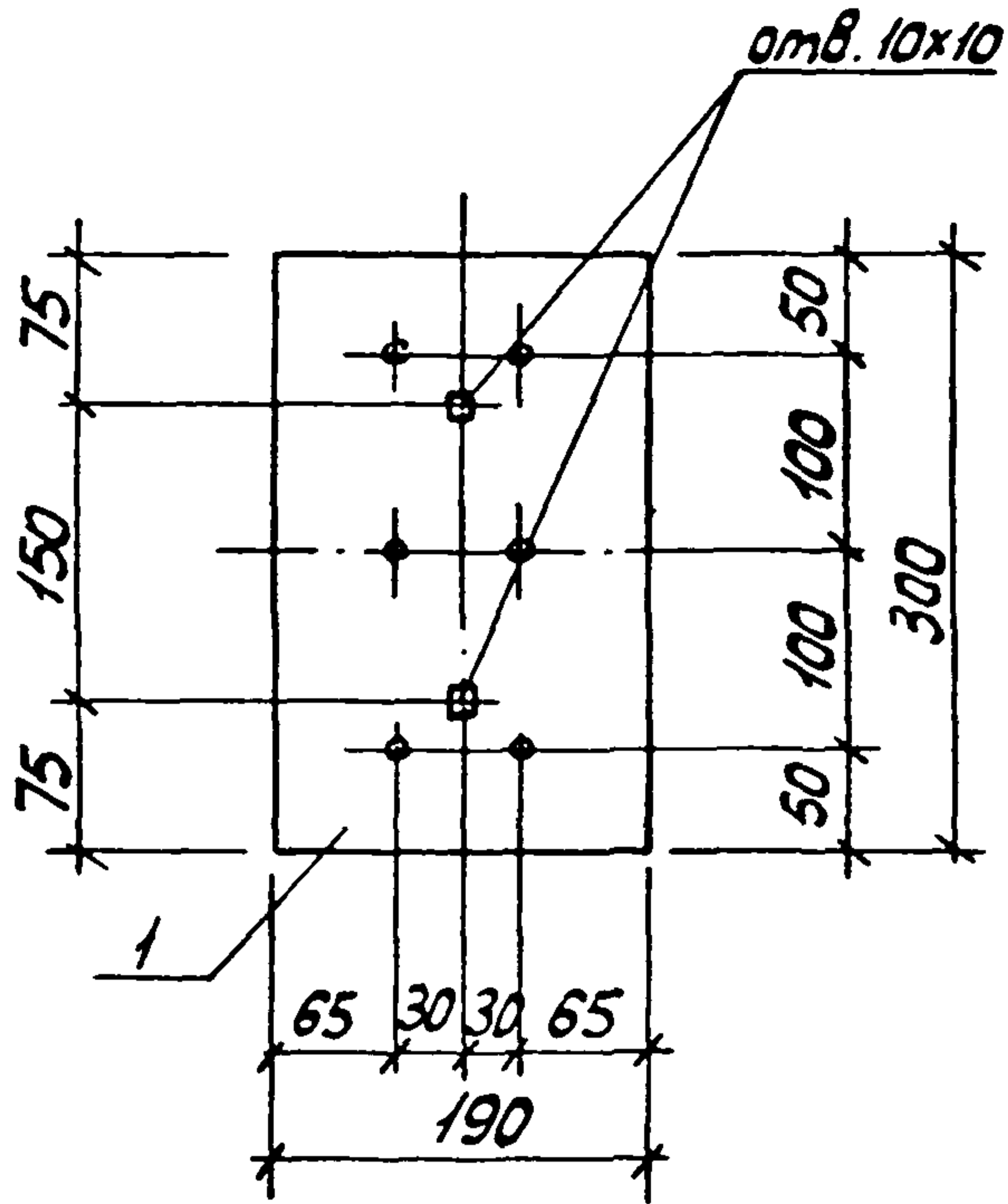
Инв. № подл. Подпись и дата. Взам инв. №

Разраб	Владимирская	ВЦ
Рассчит	Кишельгоф	Р
Провер	Дужак	(ДМ)
Н.контр	Дужак	(К)

Изделие закладное  
М14, М15

Стация	Лист	Листов
Р		1
Киевский Промстройпроект		

КФ 10180-06 14



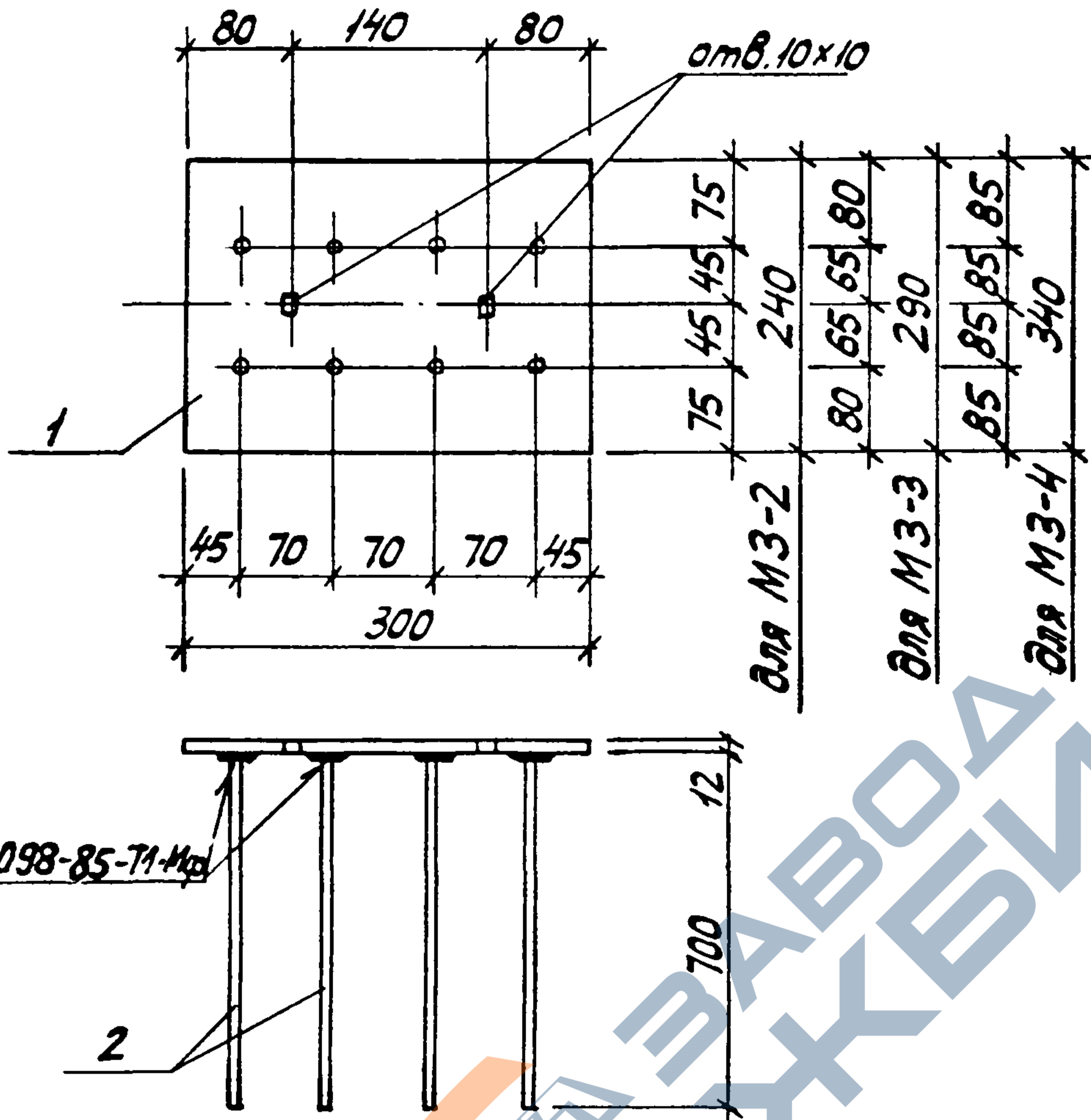
Марка изделия	Поз.	Наименование	Кол.	Масса ед. кг	Масса изделия
МЗ-1	1	-190x12 ГОСТ 103-76, l=300	1	5,4	9,6
	2	φ14А III, ГОСТ 5781-82, l=560	6	0,7	

Пластина из стали ВСтЗ кп2 по ГОСТ 380-71\*

10180/6

Разработ.	Владимирская В.С.		1.463.1-16.5-8	Страниц	Лист	Листов
Расчит.	Кишельгоф В.			Р		1
Провер.	Дужак В.			Изделие закладное МЗ-1		
Н.контр.	Дужак В.		Киевский Промстройпроект			

КФ 10180-06 15



Марка изделия	Поз.	Наименование	Кол.	Масса ед. кг	Масса изделия кг
МЗ-2	1	-240x12, ГОСТ 82-70, l=300	1	6,8	13,6
	2	φ14 A <sub>III</sub> , l=700	8	0,85	
МЗ-3	1	-300x12 ГОСТ 82-70, l=290	1	8,2	15,0
	2	φ14 A <sub>III</sub> , l=700	8	0,85	
МЗ-4	1	-300x12 ГОСТ 82-70, l=340	1	9,6	16,4
	2	φ14 A <sub>III</sub> , l=700	8	0,85	

Пластина из стали марки ВСтЗкп2 по ГОСТ 380-71 \*  
 Арматура: класса А<sub>III</sub> по ГОСТ 5781-82

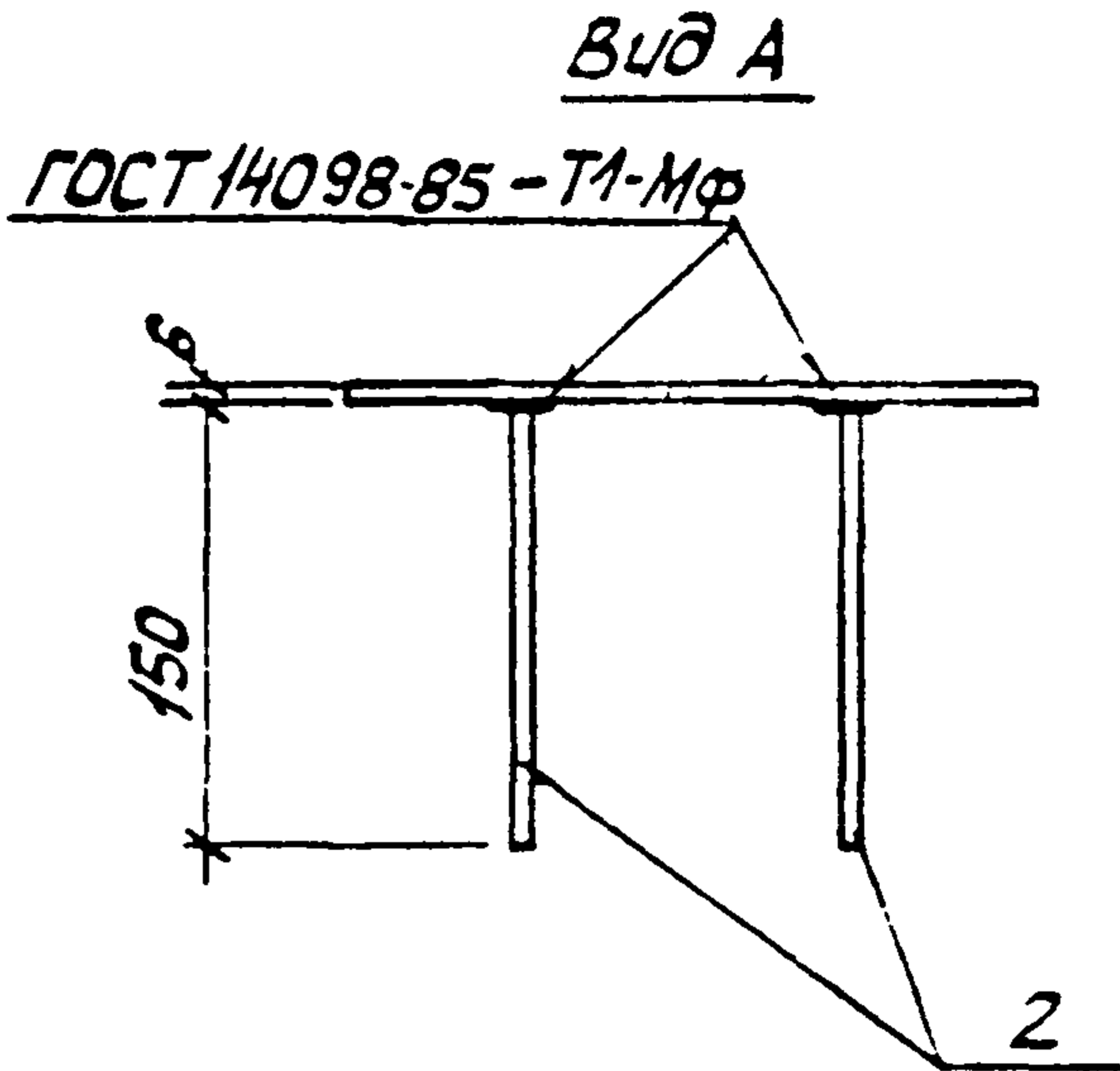
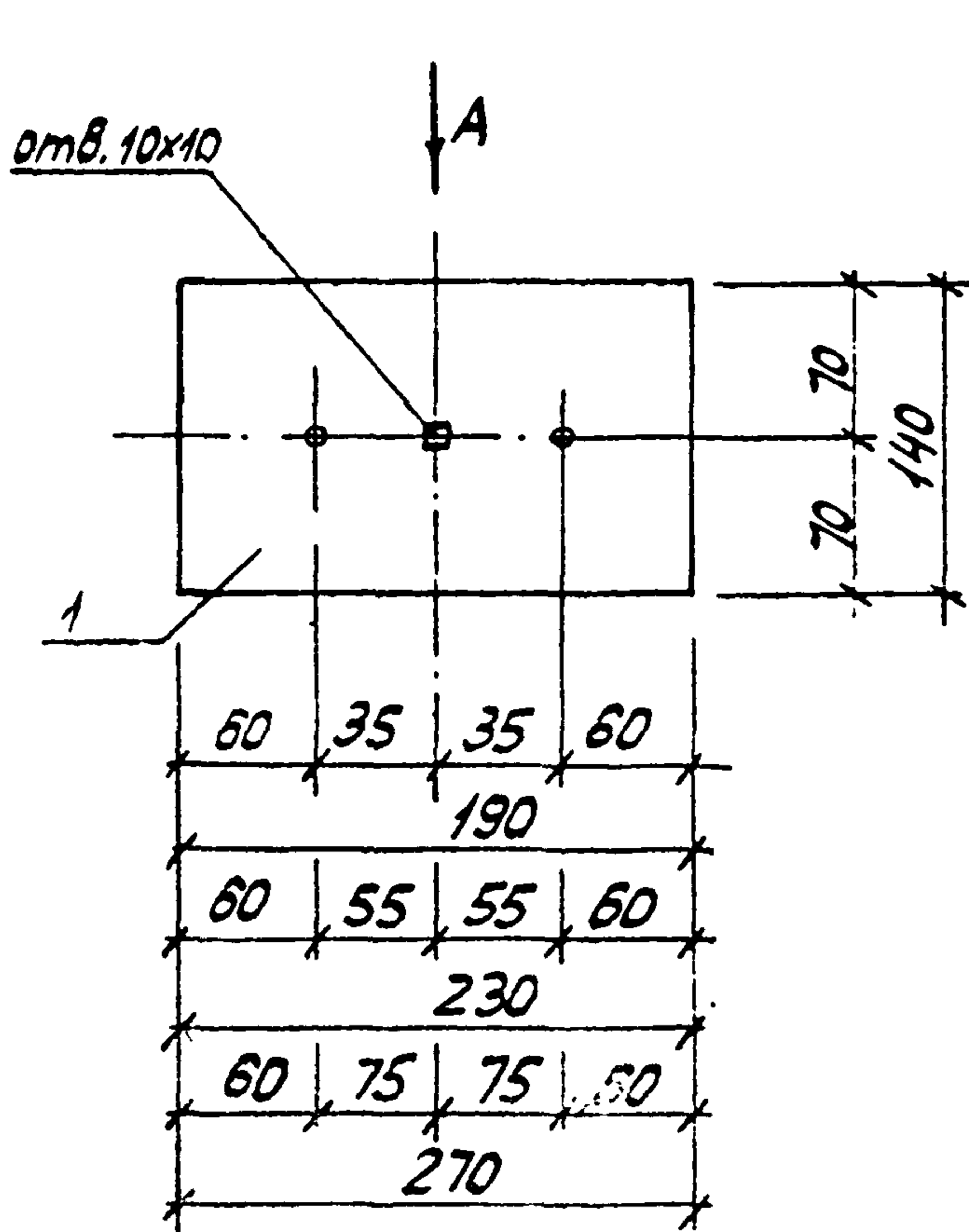
10180/6

1.463.1-16.5-9

Разраб.	Владимирская В.С.	
Расчет	Кишельгоф Ж.	
Техсер	Дужак Д.	
И.контр.	Дужак Д.	

Изделие закладное  
 МЗ-2 ... МЗ-4

Стадия	Лист	Листов
Р		1
Киевский Промстройпроект		



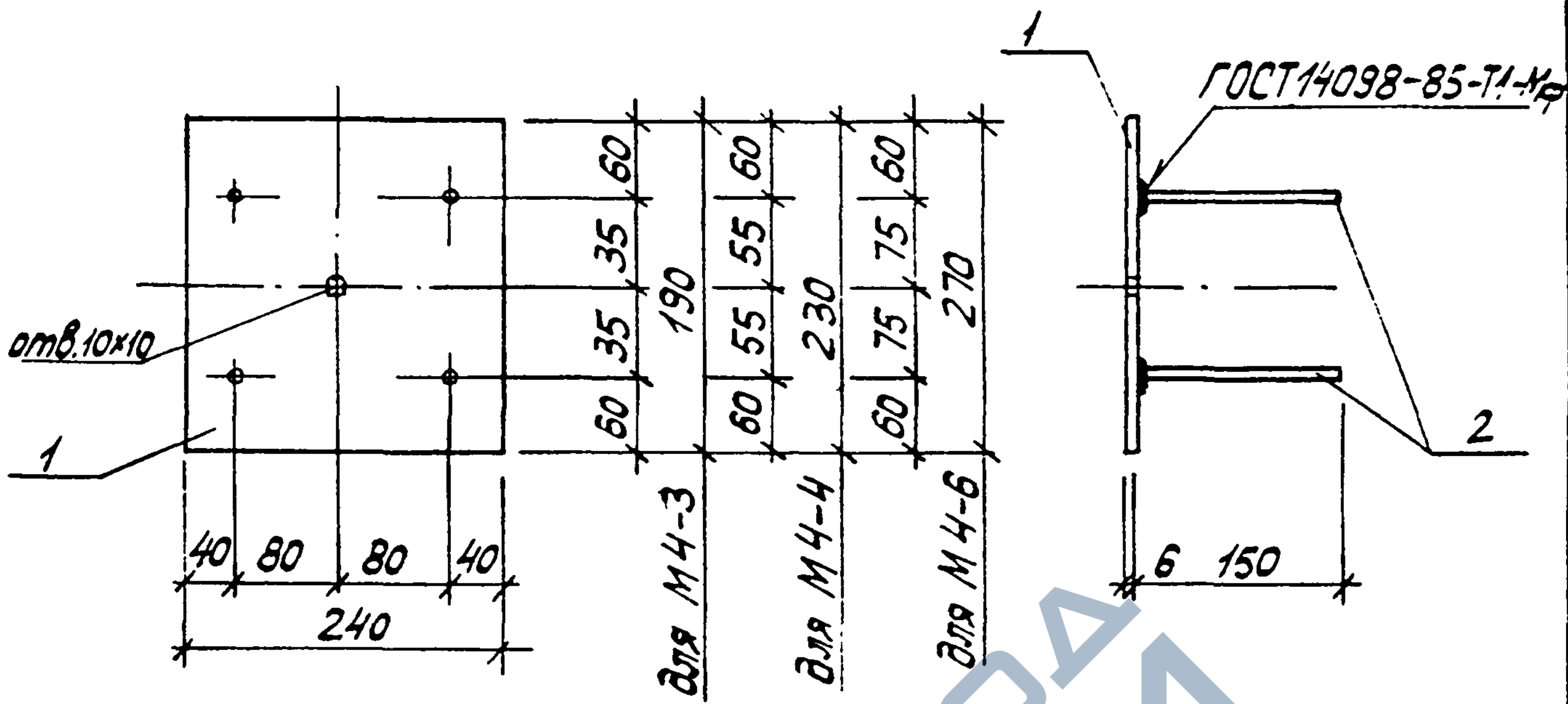
Марка изделия	Поз.	Наименование	Кол.	Масса ед. кг	Масса изделия кг
М4-1	1	-140x6 ГОСТ 103-76, l=190	1	1,2	1,4
	2	φ8 А <sub>III</sub> , l=150	2	0,1	
М4-2	1	-140x6 ГОСТ 103-76, l=230	1	1,5	1,7
	2	φ8 А <sub>III</sub> , l=150	2	0,1	
М4-5	1	-140x6 ГОСТ 103-76, l=270	1	1,8	2,0
	2	φ8 А <sub>III</sub> , l=150	2	0,1	

Пластина из стали марки ВСтЗкп2 по ГОСТ 380-71\*  
 Арматура: класса А<sub>III</sub> по ГОСТ 5781-82

10180/6

Разраб	Владимирская	Вид	1.463.1-16.5-10	Сталь	Лист	Листов
Рисов	Кишелев	Ж		Р		1
Проб	Пужик	Д		Узделие закладное М4-1, М4-2, М4-5		
Н.контр.	Пужик	С	Киевский Промстройпроект			

КФ 10180-06 17



Марка изделия	Поз	Наименование	Кол.	Масса ед. кг	Масса изделия кг
М4-3	1	-240x6 ГОСТ 82-70, l = 190	1	2,1	2,5
	2	φ8 А <sub>III</sub> , l = 150	4	0,1	
М4-4	1	-240x6 ГОСТ 82-70, l = 230	1	2,6	3,0
	2	φ8 А <sub>III</sub> , l = 150	4	0,1	
М4-6	1	-240x6 ГОСТ 82-70, l = 270	1	3,0	3,4
	2	φ8 А <sub>III</sub> , l = 150	4	0,1	

Пластина из стали марки ВСтЗкп2 по ГОСТ 380-71\*  
 Арматура: класса А<sub>III</sub> по ГОСТ 5781-82

10180/6

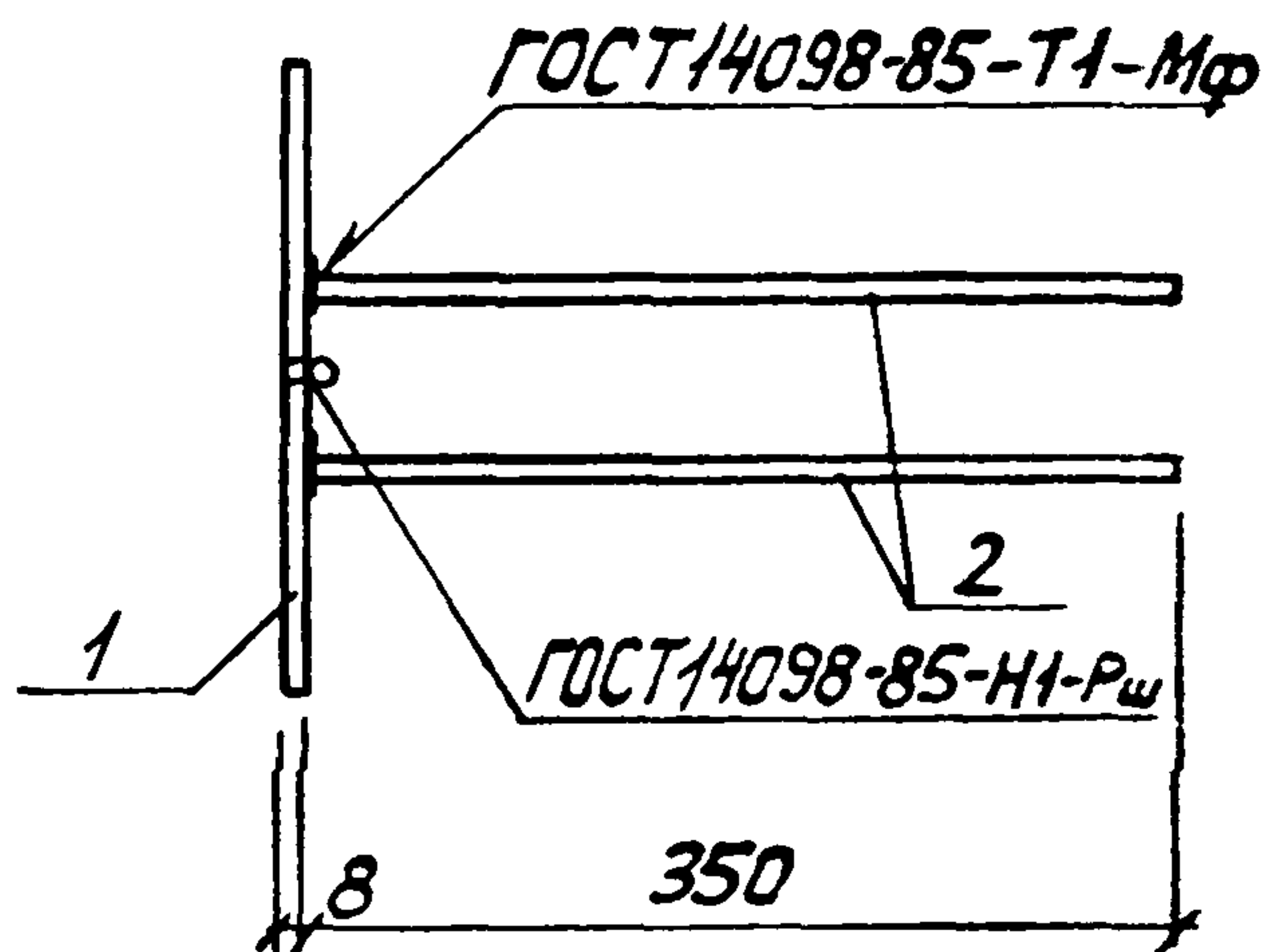
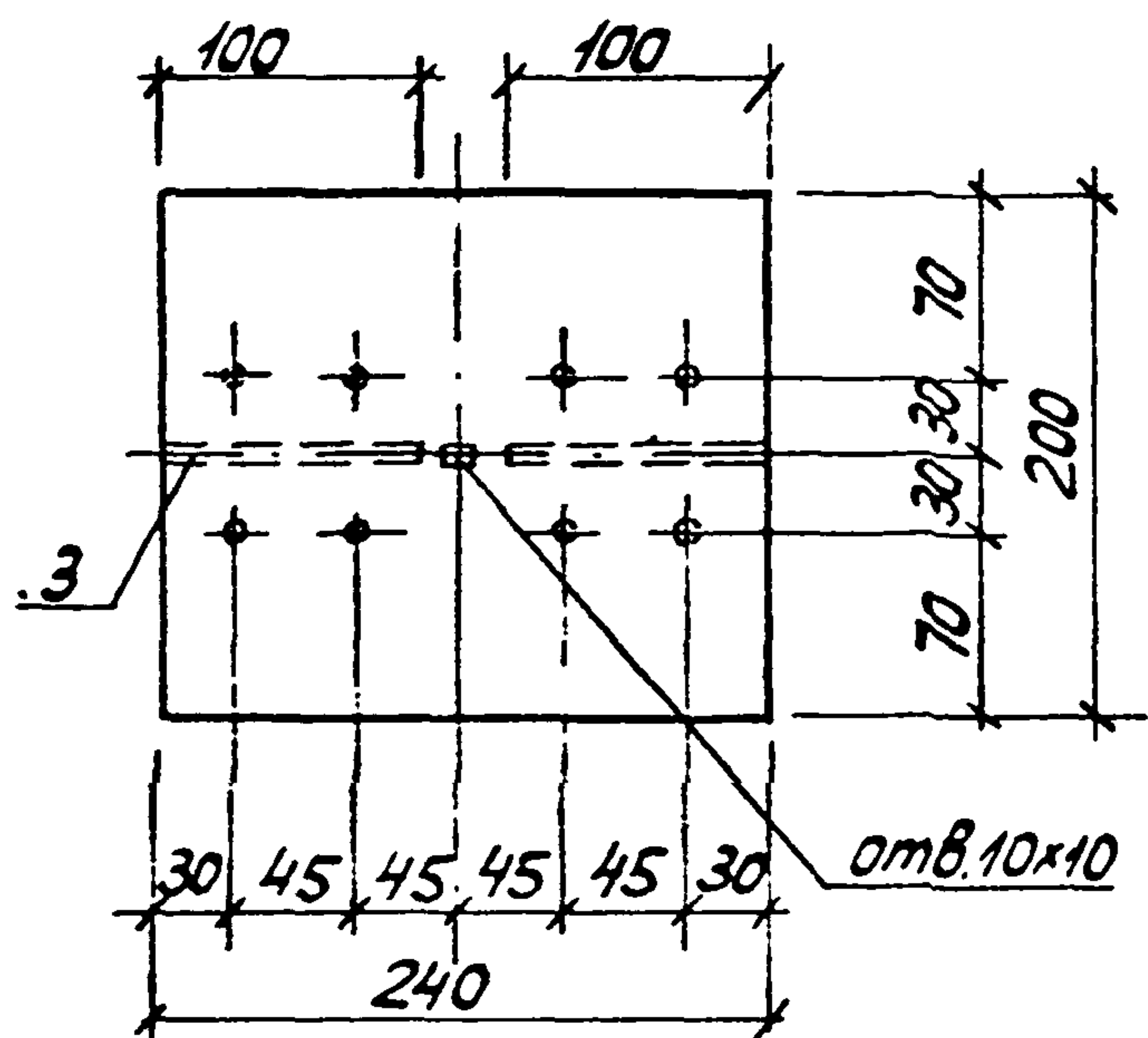
1.463.1-16.5-11

Разраб.	Владимирская	В.С.
Расчит	Кишельгоф	К.С.
Провер	Дужак	Д.С.
Н.контр	Дужак	Д.С.

Изделие закладное  
 М4-3, М4-4, М4-6

Стр.	Лист	Листов
Р		1
Киевский Промстройпроект		

КФ 10180-ПБ 1Я



Марка изделия	Поз.	Наименование	Кол.	Масса ед. кг	Масса изделия кг
М1С	1	~ 200x8 ГОСТ 82-70, l=240	1	3,0	4,8
	2	φ 10 А III, ГОСТ 5781-82, l=350	8	0,2	
	3	10 А III, ГОСТ 5781-82, l=100	2	0,1	

Пластина из стали ВСтЗ кп2 по ГОСТ 380-71\*

10180/6

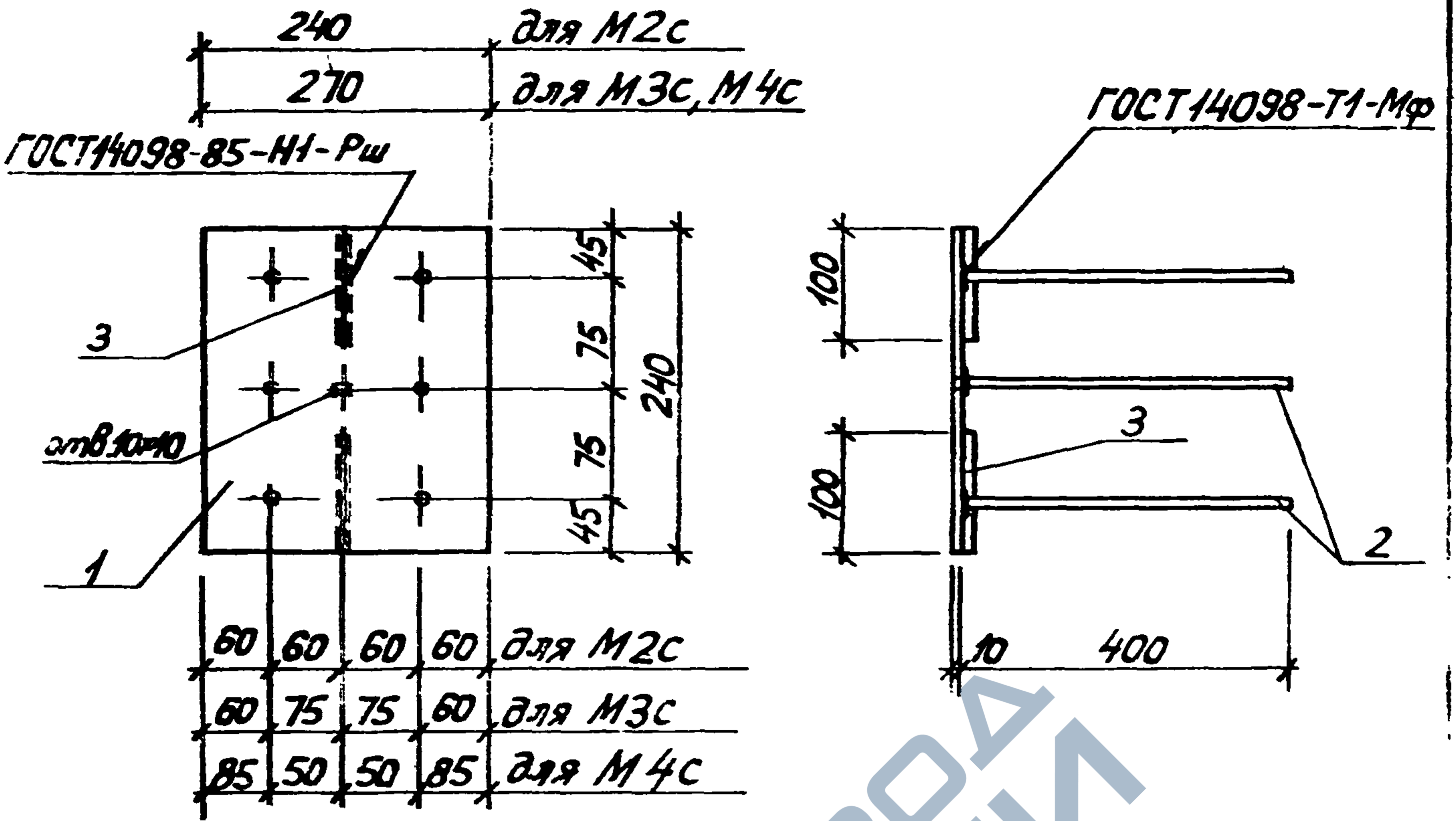
Разраб.	Владимирская	В.И.
Расчит.	Кишелев	Г.В.
Провер.	Душак	Ф.И.
Н.контр.	Душак	Ф.И.

1. 463.1 - 16.5 - 12

Изделие закладное  
М1С

Сталь	Лист	Листов
Р		1
Киевский Промстройпроект		

КФ 10180-06 19



Марка изделия	Поз.	Наименование	Кол.	Масса ед. кг	Масса изделия кг
М2с	1	-240x10 ГОСТ 82-70, l=240	1	4,5	7,1
	2	φ 12 AII, l=400	6	0,4	
	3	12 AIII, l=100	2	0,1	
М3с	1	-240x10, ГОСТ 82-70, l=270	1	5,1	7,7
		Поз. 2, 3 по М2с			
М4с	1	-240x10 ГОСТ 82-70, l=270	1	5,1	7,7
		Поз. 2, 3 по М2с			

Пластина из стали марки ВСтЗкп2 по ГОСТ 380-71\*  
Арматура: класса AII по ГОСТ 5781-82

10180/6

1.463.1-16.5-13

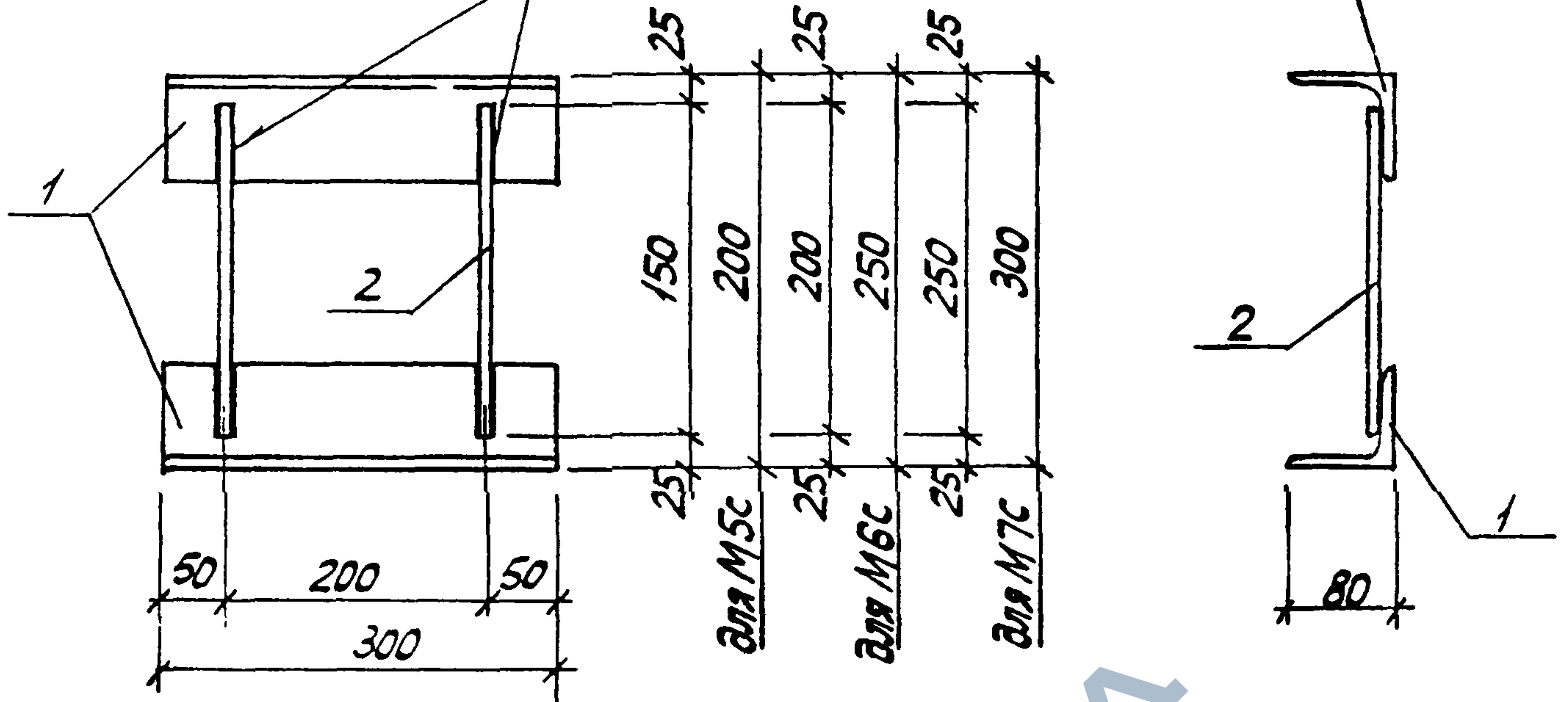
Разработ.	Задуман	В.С.
Рисован.	К.С.	С.
Проверен.	Д.С.	С.
Исполн.	Д.С.	С.

Изделие закладное  
М2с... М4с

Стадия	Лист	Листов
Р		1
Киевский Промстройпроект		

КФ 10180-06 20

ГОСТ 14098-85-Н1-Рш



Марка изделия	Поз.	Наименование	Кол.	Масса ед. кг	Масса изделия кг
М5с	1	L 80x7, l=300	2	2,6	5,4
	2	φ10 A <sup>III</sup> , l=150	2	0,1	
М6с	1	L 80x7, l=300	2	2,6	5,4
	2	φ10 A <sup>III</sup> , l=200	2	0,1	
М7с	1	L 80x7, l=300	2	2,6	5,6
	2	φ10 A <sup>III</sup> , l=250	2	0,2	

Поз. 1 по ГОСТ 8509-72, материал - сталь марки ВСтЗкп2 по ГОСТ 380-71\*  
 Арматура: класса A<sup>III</sup> по ГОСТ 5781-82

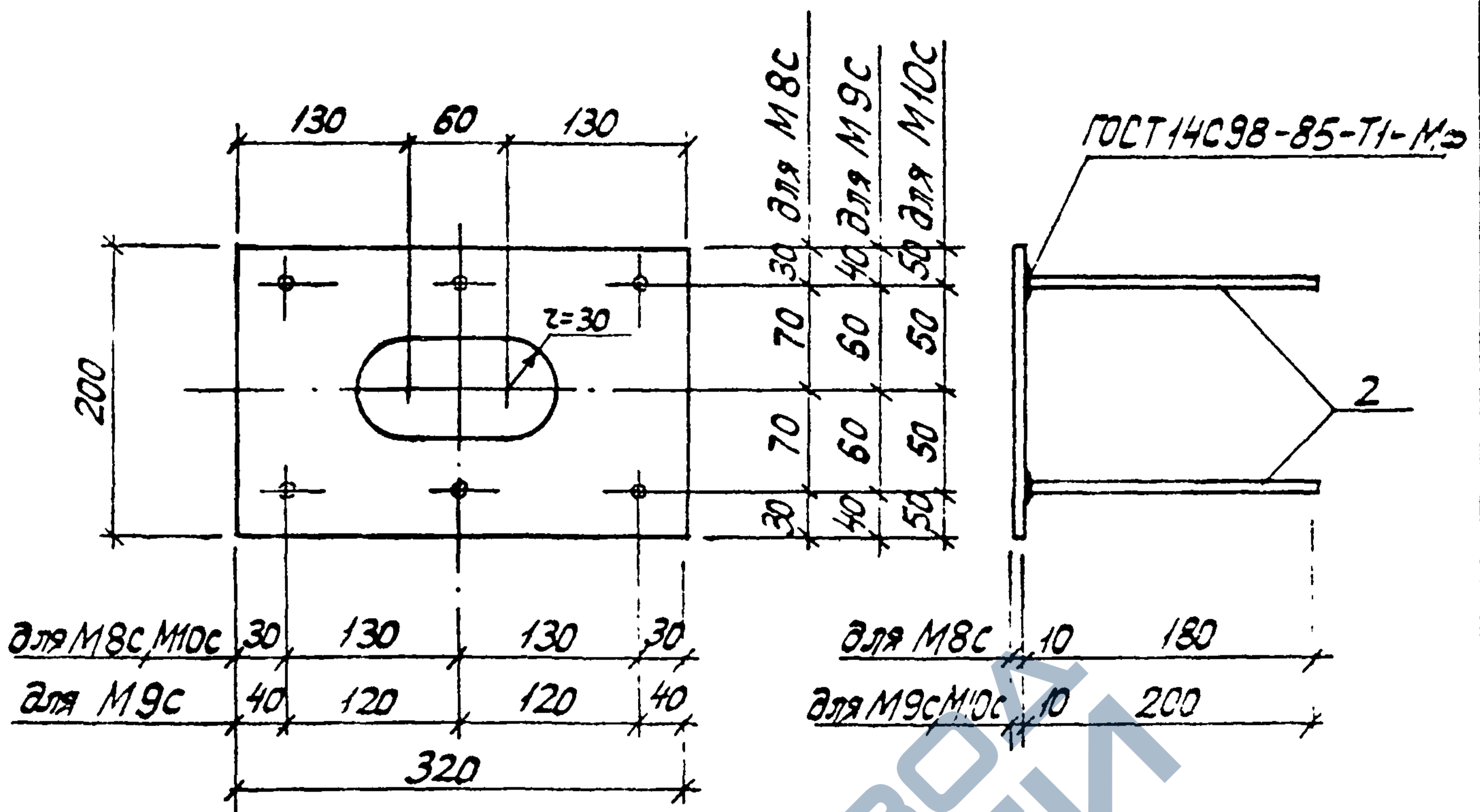
10180/6

Разработ.	Владимирская В.И.	
Расчет	Кишелев Г.С.	
Провер.	Дужак С.И.	
Контр.	Дужак С.И.	

1.463.1-16.5-14

Изделие закладное  
 М5с... М7с

Стадия	Лист	Листов
Р		1
Киевский Громстройпроект		

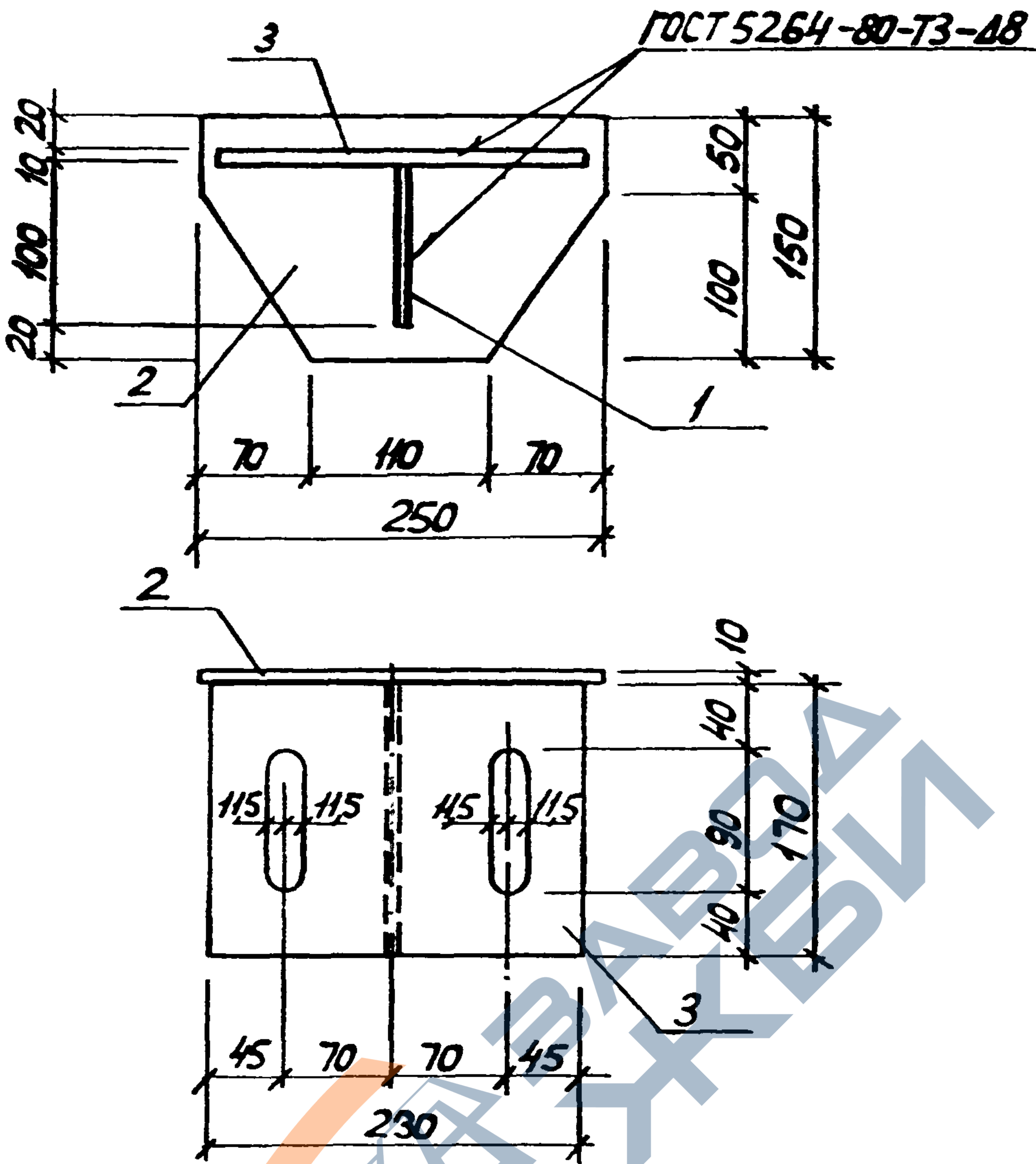


Марка изделия	Поз.	Наименование	Кол.	Масса ед. кг	Масса изделия кг
M8C	1	-200x10 ГОСТ 82-70, l=320	1	5,0	6,2
	2	φ12 AIII, l=180	6	0,2	
M9C	1	-200x10, ГОСТ 82-70, l=320	1	5,0	6,2
	2	φ12 AIII, l=200	6	0,2	
M10C	1	-200x10, ГОСТ 82-70, l=320	1	5,0	6,2
	2	φ12 AIII, l=200	6	0,2	

Арматура: класса AIII по ГОСТ 5781-82  
 Пластина из стали ВСтЗкп2, ГОСТ 380-71\* 10180/6

Разраб.	Владимирская В.В.
Расчит.	Кишельгоф В.В.
Провер.	Дужак Д.В.
И.контр.	Дужак Д.В.

1.463.1-16.5-15		
ИЗДЕЛИЕ ЗАКЛАДНОЕ	Р	1
M8C... M10C	Киевский Промстройпроект	



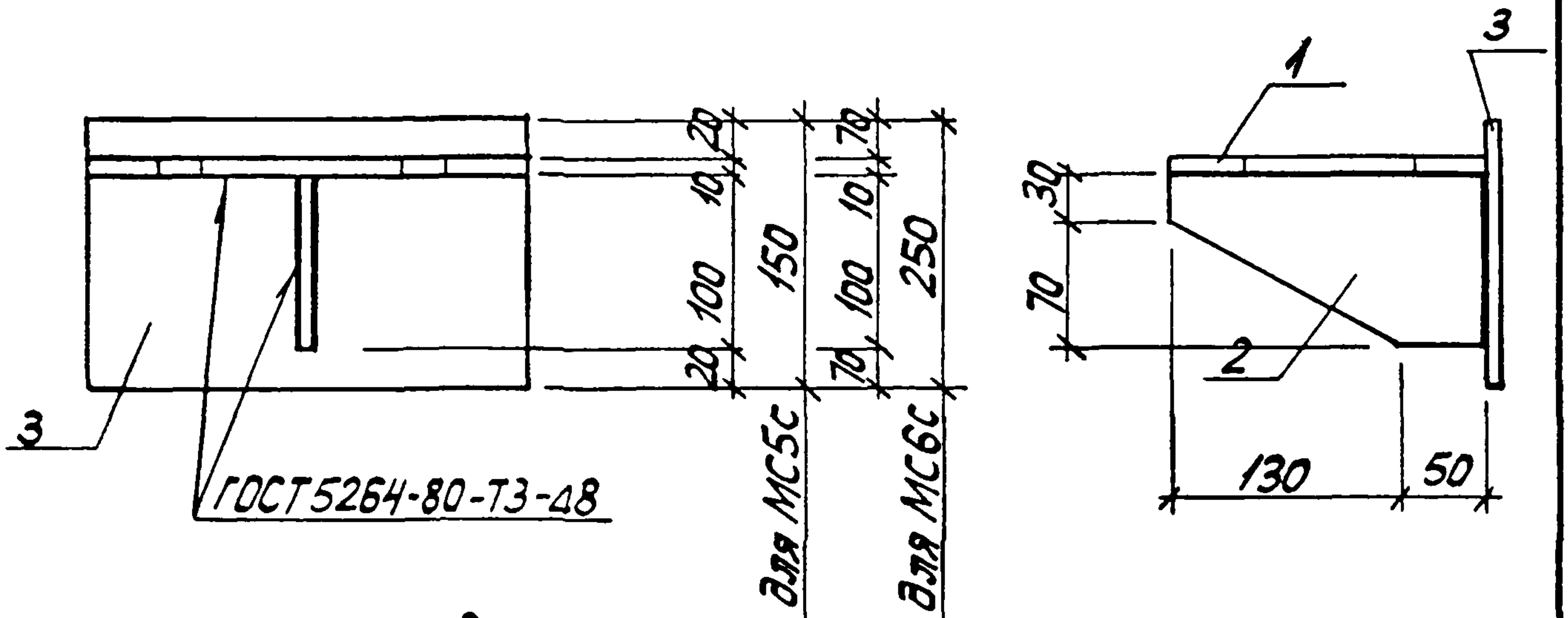
Марка изделия	Поз.	Наименование	Кол.	Масса ед. кг	Масса изделия кг
МС1	1	-100x10 ГОСТ 103-76, l=170	1	1,3	7,3
	2	-150x10 ГОСТ 103-76, l=250	1	2,9	
	3	-170x10 ГОСТ 103-76, l=230	1	3,1	

Материал: сталь марки ВСтЗкп2 по ГОСТ 380-71\*

10180/6

Разраб.	Владимирская	Зу-	1.463.1-165-16	Сталь	Лист	Листов
Рассчит.	Кищельга	К		Р		1
Проект.	Дужак	Д		Изделие накладное МС1		
Н.контр.	Дужак	Д		Клевский Промстройпроект		

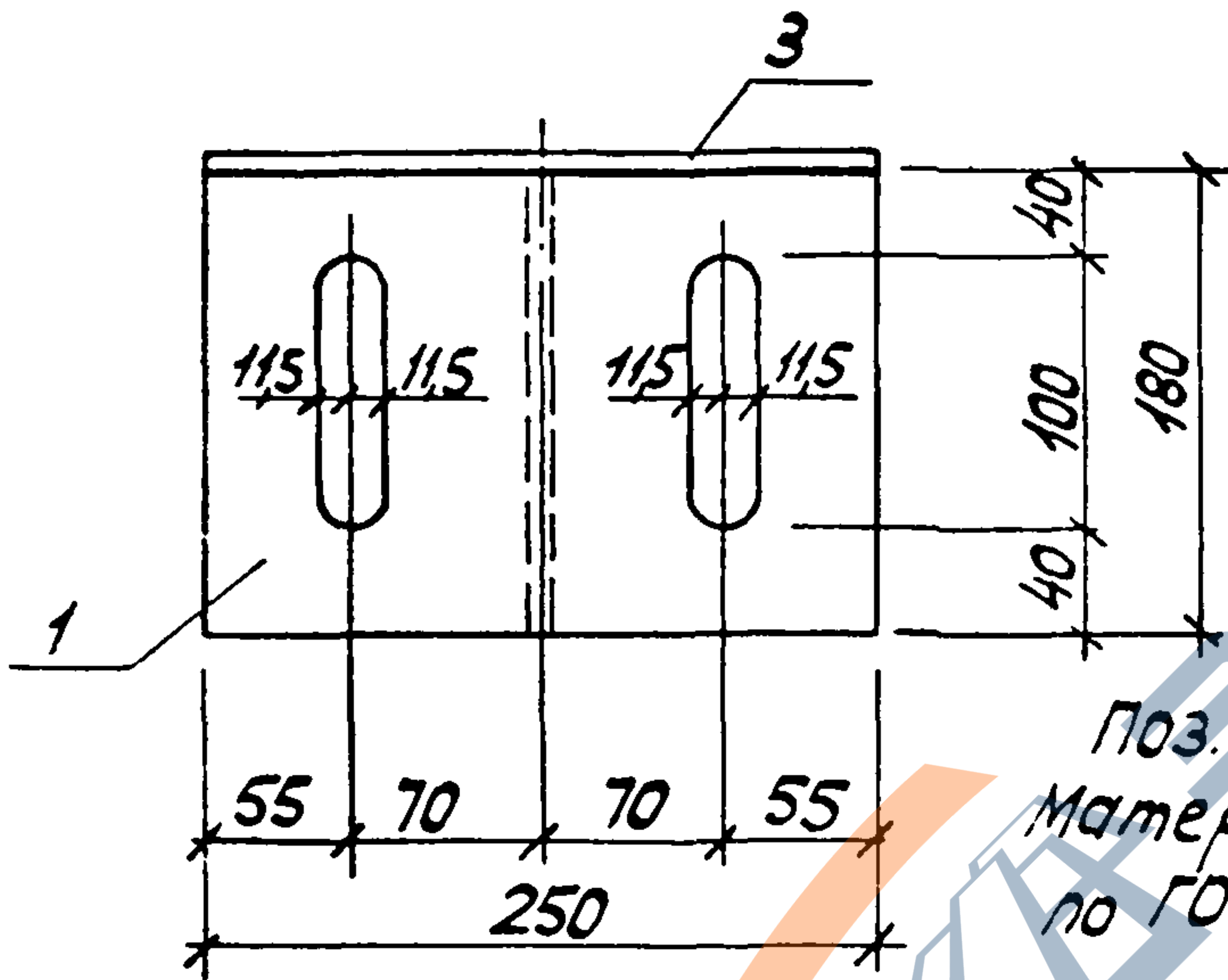
КФ 10180-06 23



ГОСТ 5264-80-ТЗ-48

для МС5С

для МС6С



Поз. 1, 2 по ГОСТ 103-76, поз. 3 по ГОСТ 82-70  
 Материал: сталь марки ВСтЗкп2  
 по ГОСТ 380-71\*

Марка изделия	Поз.	Наименование	Кол.	Масса ед. кг	Масса изделия кг
МС5С	1	- 180x10, l=250	1	3,5	7,9
	2	- 100x10, l=180	1	1,4	
	3	- 250x10; l=150	1	3,0	
МС6С	1	- 180x10, l=250	1	3,5	9,8
	2	- 100x10, l=180	1	1,4	
	3	- 250x10, l=250	1	4,9	

10180/6

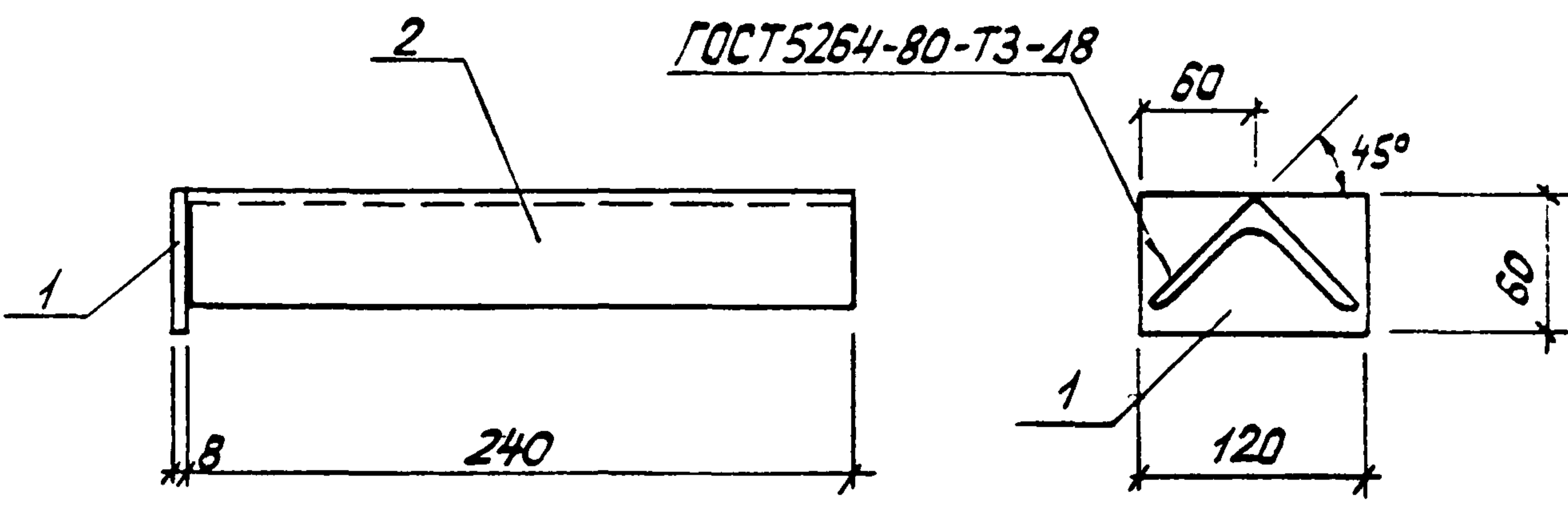
Разраб.	Владимирская	В.М.
Расчит.	Кишельгоф	Ж.
Провер.	Дужак	Ф.П.
Н.контр.	Дужак	Ф.П.

1.463.1 - 16.5-17

Изделие соединительное МС5С, МС6С	Стадия	Лист	Листов
	Р		1
	Киевский Промстройпроект		

КФ 10180-06 24

Имя, должность, подпись и дата



Марка изделия	Поз.	Наименование	Кол.	Масса ед. кг	Масса изделия кг
МСТс	1	- 60x8 ГОСТ 103-76, l=120	1	0,5	2,2
	2	L 75x6 ГОСТ 8509-72, l=240	1	1,7	

Материал: сталь марки ВСтЗкп2 по ГОСТ 380-71\*

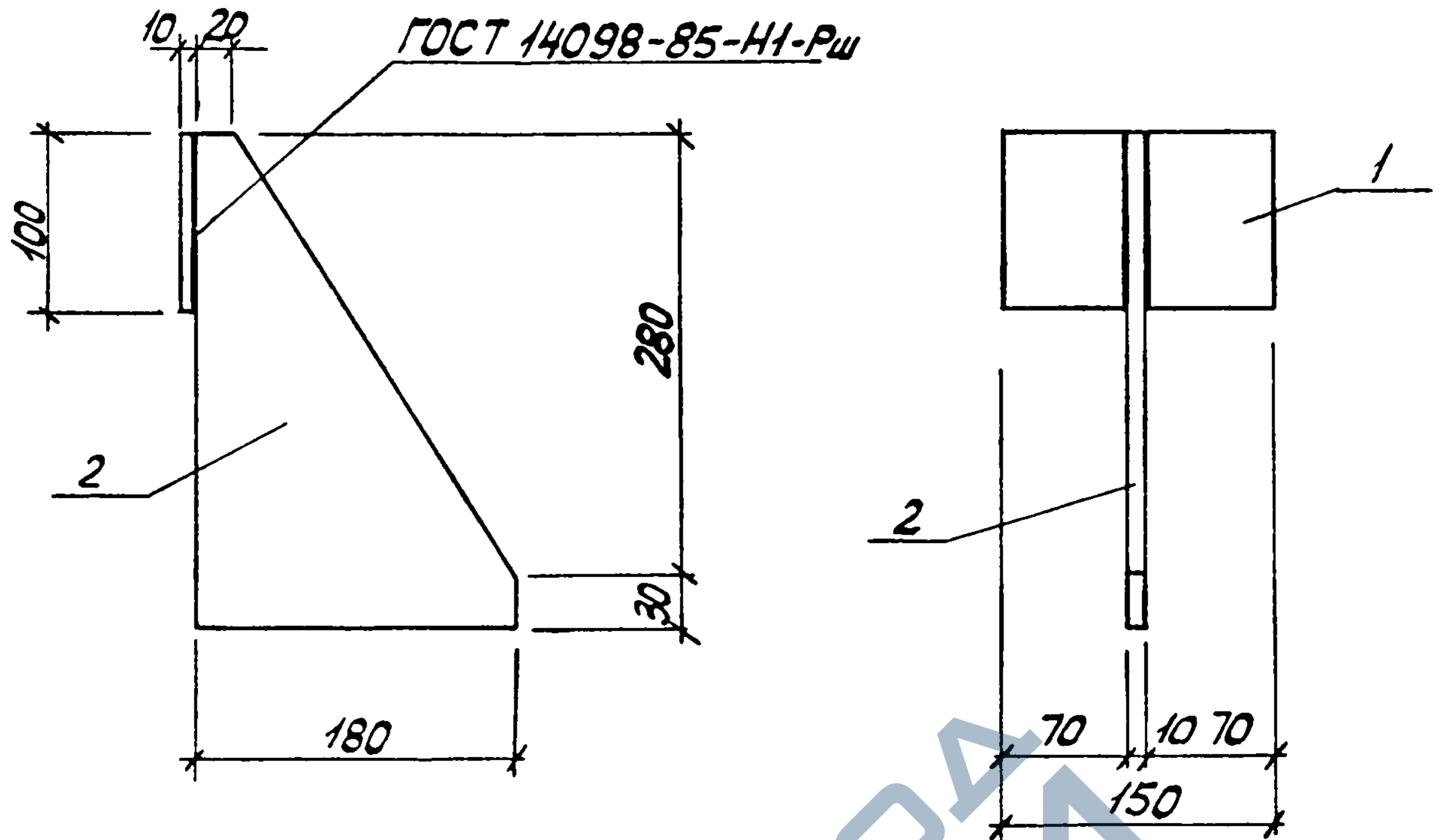
10180/6

Разр. Б.	Владимирская	В.С.		1.463.1-16.5-18
Расчет	Кишев. 5200	В		
Проект	Дужак	Д.С.		
Н.контр.	Дужак	Д.С.		

Изделие соединительное  
МСТс

Состав листов  
Р 1

Киевский  
Промстройпроект



Марка изделия	Поз	Наименование	Кол.	Масса ед. кг	Масса изделия
МСВС	1	-100x10, ГОСТ 103-76, l=150	1	1,2	5,6
	2	-180x10, ГОСТ 103-76, l=310	1	4,4	

Материал: сталь марки ВСтЗкп2 по ГОСТ 380-71\*

10160/6

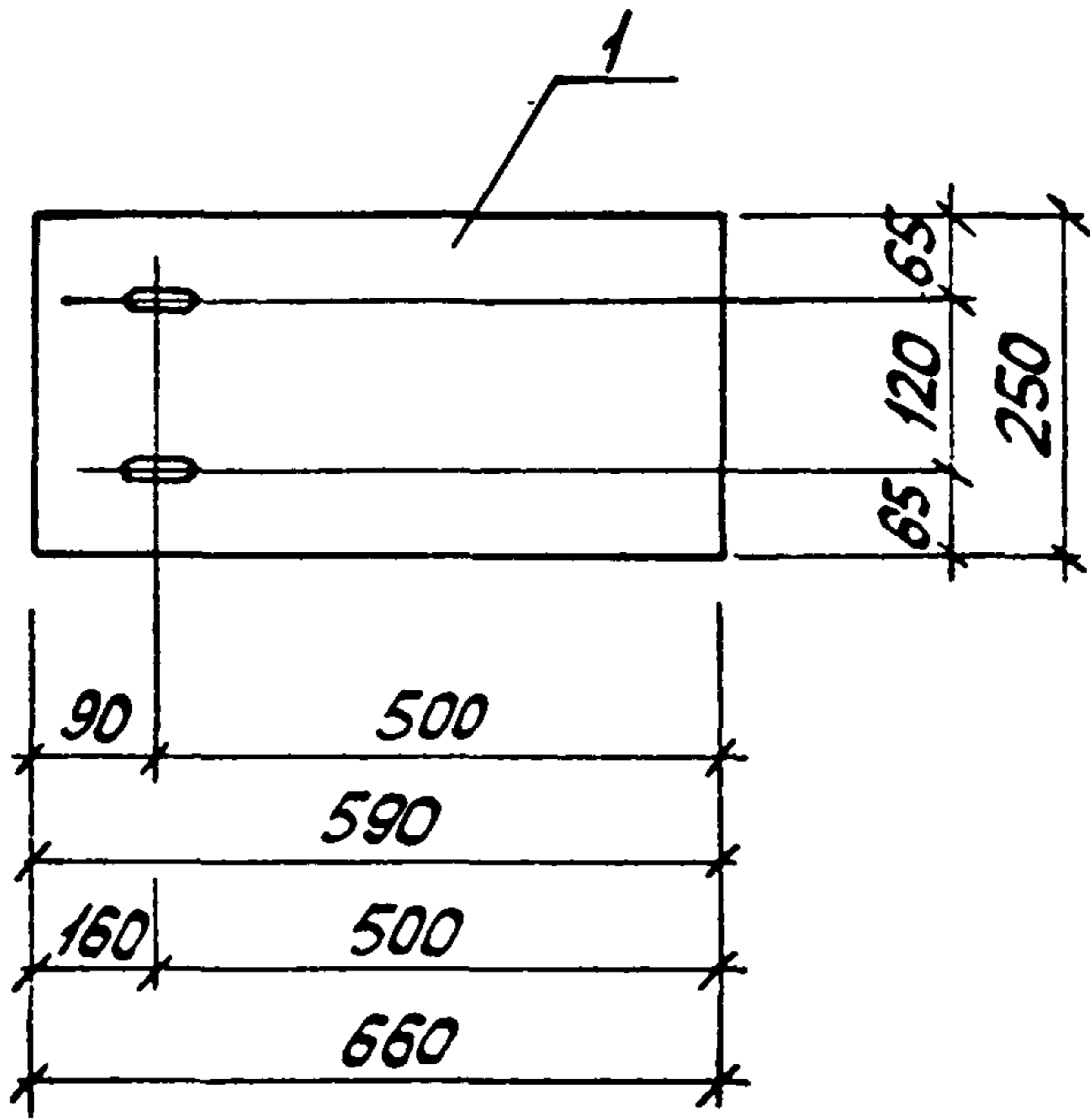
Разработ	Владимирская	В.И.
Расчит	Кушелев	Э.В.
Н.с.т.р.	Дужак	Ф.В.
Провер	Дужак	Ф.В.

1.463.1-16.5-19

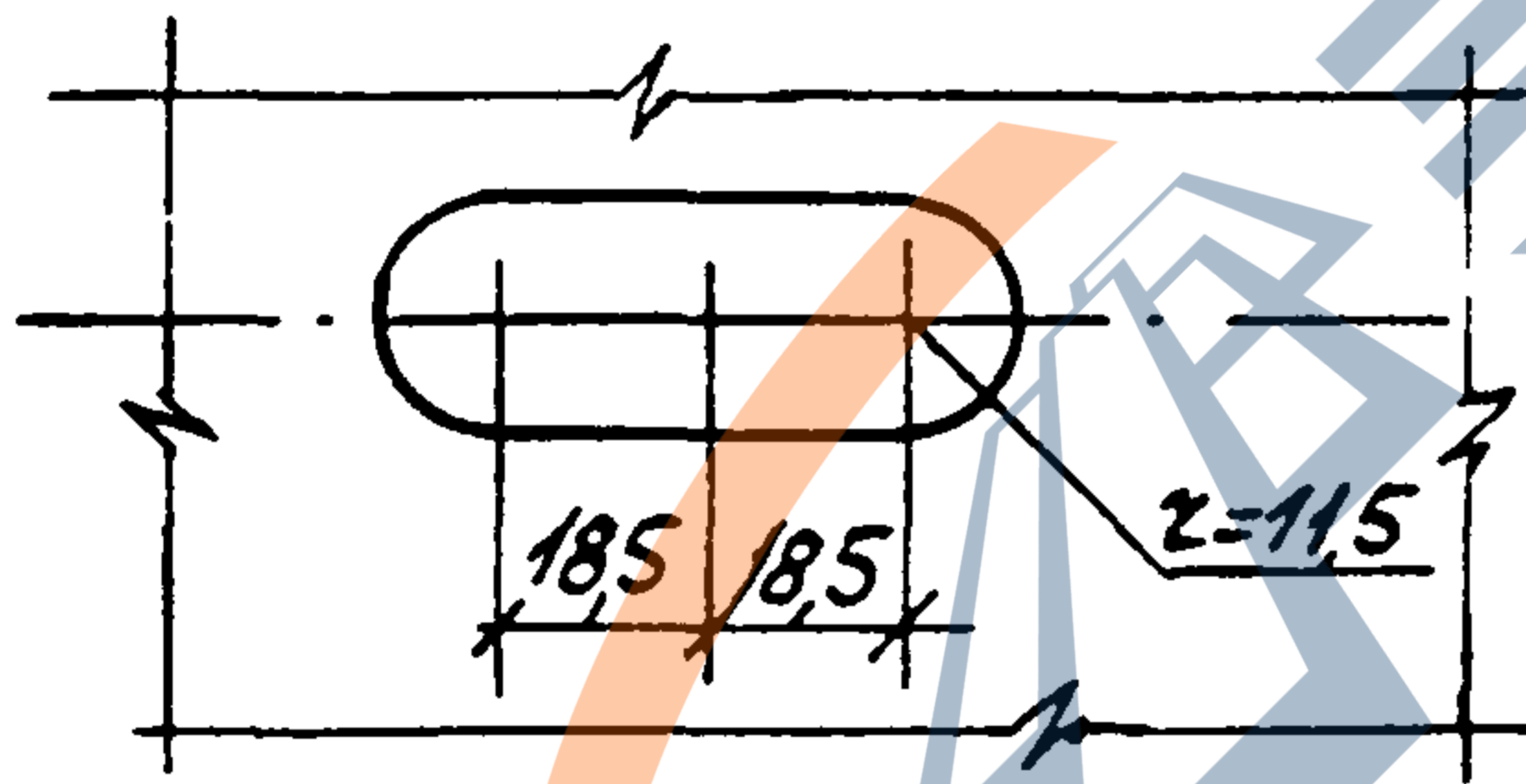
Изделие соединительное  
МСВС

Стр.	Лист	Листов
Р		1
Киевский Промстройпроект		

КФ 10160-ПБ 26



Деталь овального отверстия



Материал: сталь марки ВСтЗкп2 по ГОСТ 380-71\*

Марка изделия	Поз.	Наименование	Кол.	Масса ед. кг	Масса изделия кг
МС9С	1	-250x10, ГОСТ 82-70, l=590	1	11,6	11,6
МС10С	1	-250x10, ГОСТ 82-70, l=660	1	13,0	13,0

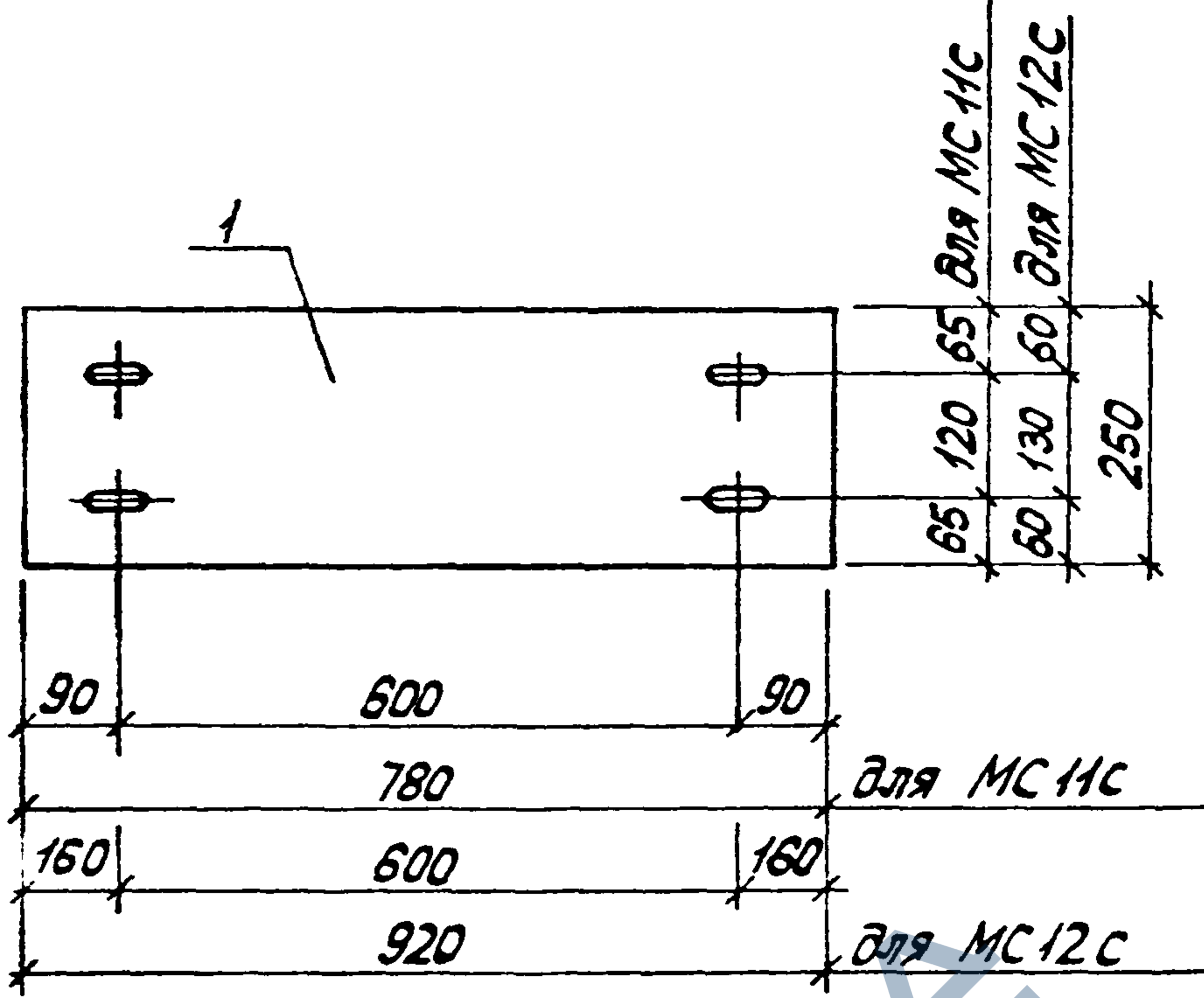
10180/6

Разраб.	Владимирская	Виз
Расчет	Кишелев	Ж
Н.контр	Дужак	Д
Провер	Дужак	Д

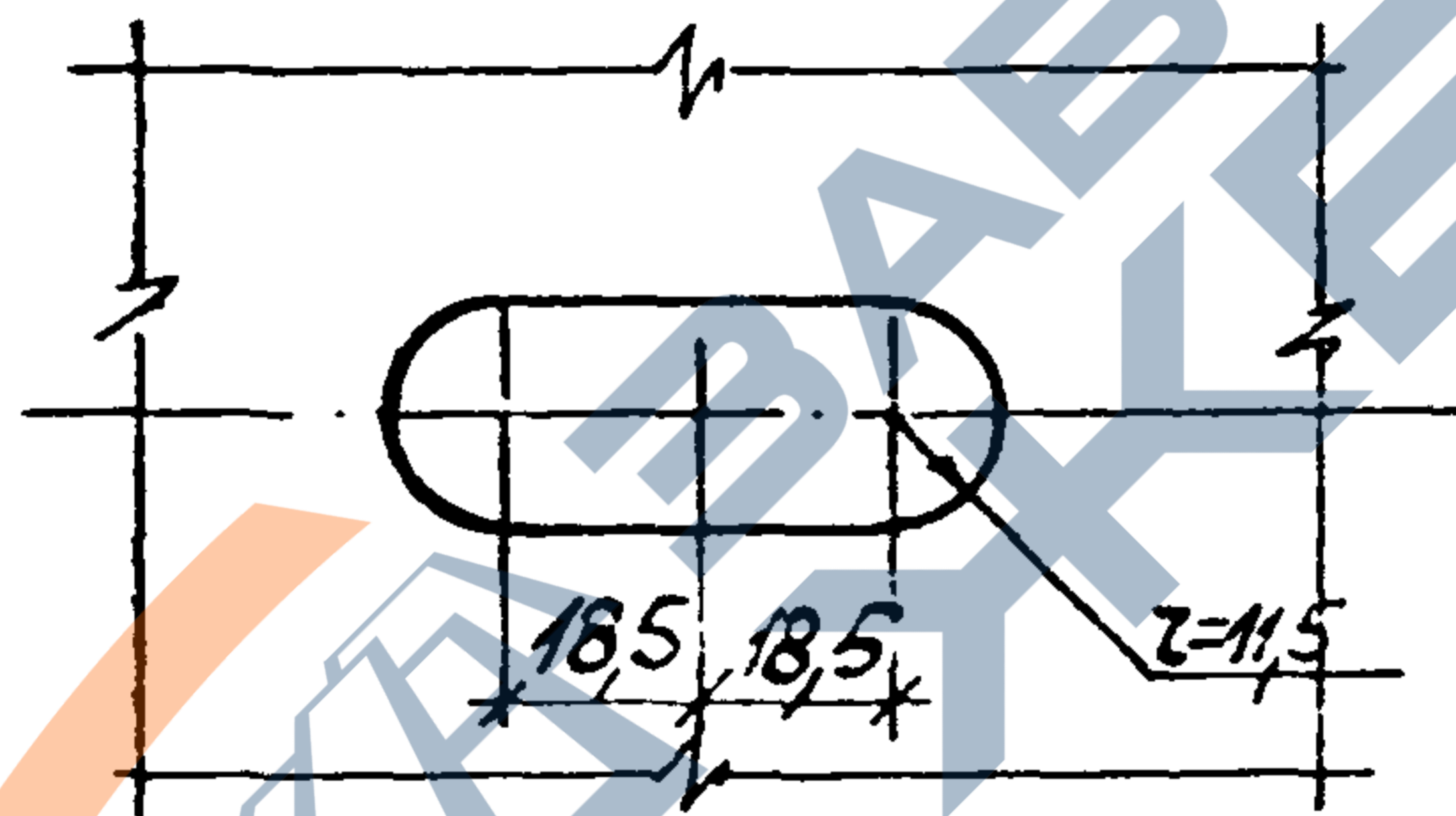
1.463.1-16.5-20

Изделие соединительное МС9С, МС10С	Деталь	Лист	Листов
	Р		1
			Киевский Промстройпроект

КФ 10180-05 07



Деталь овального отверстия



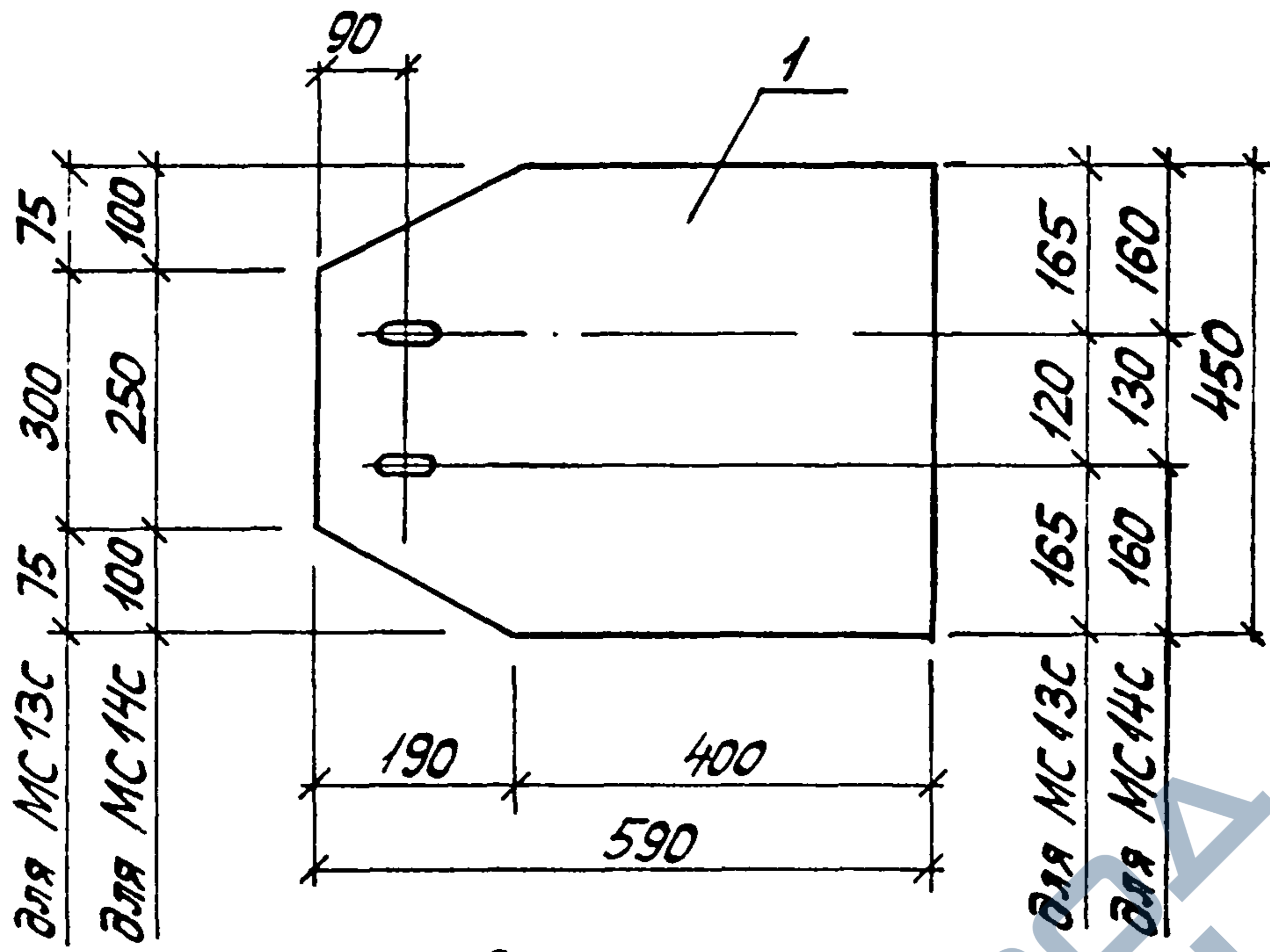
Марка изделия	Поз.	Наименование	Кол.	Масса ед. кг	Масса изделия кг
МС11с	1	-250x10, ГОСТ82-70, l=780	1	15,3	15,3
МС12с	1	-250x10, ГОСТ82-70, l=920	1	18,1	18,1

Материал: сталь марки ВСтЗкп2 по ГОСТ 380-71\* 10180/6

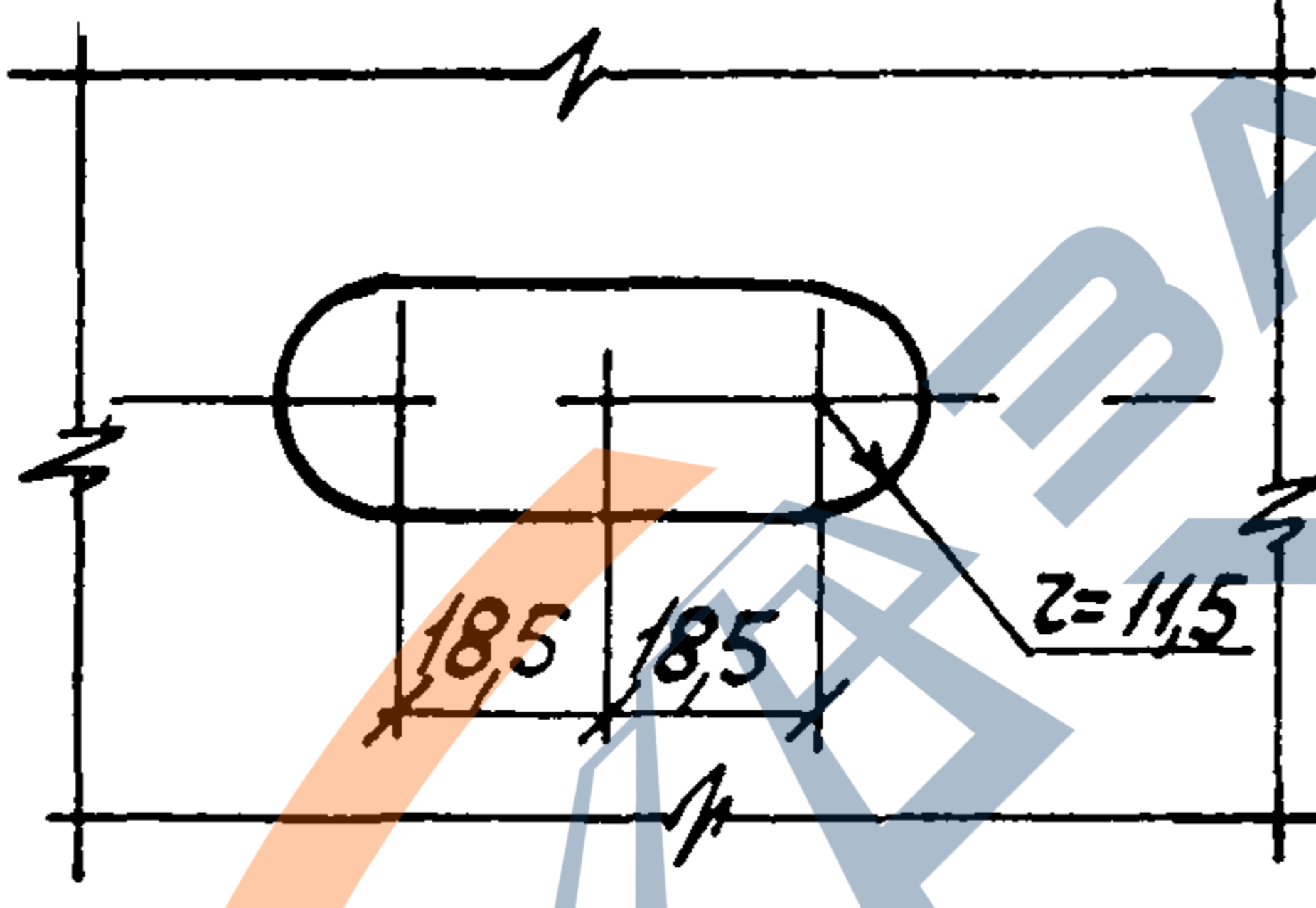
Инв. № подл. Подпись и дата. Взам. инв. №

Разработ.	Златиченко	В.И.
Расчит.	Кишелев	Ю.
Проект.	Дуэжак	Ф.В.
И.контр.	Дуэжак	Ф.В.

1.463.1-16.5-21		
Изделие соединительное МС11с, МС12с	Стадия	Лист
	Р	1
		Киевский Промстройпроект



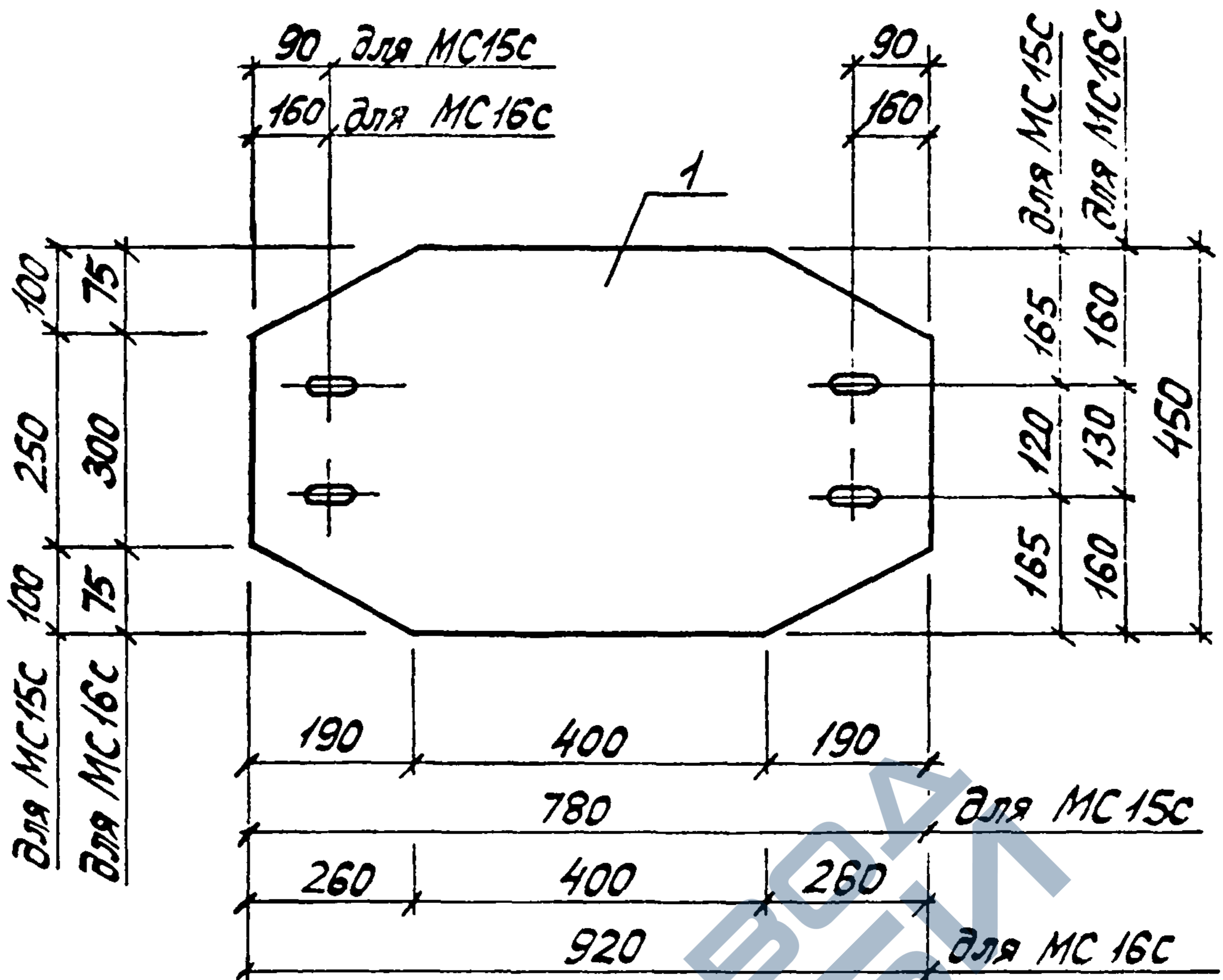
деталь овального отверстия



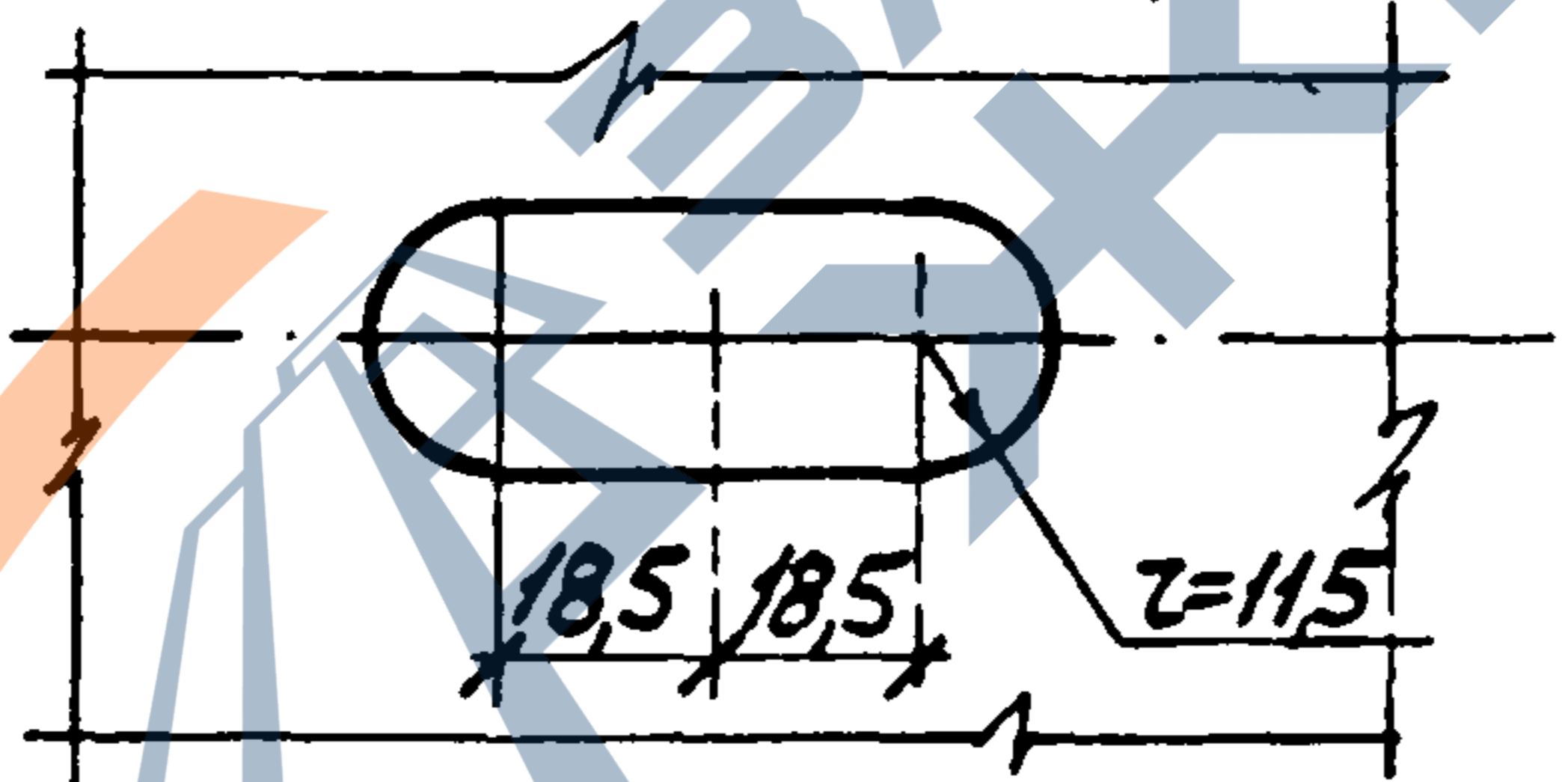
Марка изделия	Поз	Наименование	Кол.	Масса ед. кг	Масса изделия кг
MS13C	1	- 450x10 ГОСТ82-70, l=590	1	20,8	20,8
MS14C	1	- 450x10 ГОСТ82-70, l=590	1	20,8	20,8

Материал: сталь марки ВСтЗкп2 по ГОСТ380-71\* 10180/6

разраб.	Владимирская	Вел	1.463.1-16.5-22	стадия	Лист	Листов
рассчит	Кишельгоф	Ж		Р		1
Н.контр	Дужак	Дж		Киевский Промстройпроект		
провер	Дужак	Дж				



Деталь овального отверстия



Марка изделия	Поз.	Наименование	Кол.	Масса ед. кг	Масса изделия кг
MC15C	1	-450x10, ГОСТ 82-70, l=780	1	27,6	27,6
MC16C	1	-450x10, ГОСТ 82-70, l=920	1	32,5	32

Материал: сталь марки ВСтЗкп2 по ГОСТ 380-71\* 10180/6

Ц.№. Подпись и дата

Разраб.	Владимирская	В.В.
Расчет	Кишелев	К.В.
Н.контр.	Дужак	Д.В.
Провер.	Дужак	Д.В.

1.463.1-16.5-23

Изделие соединительное  
MC15C, MC16C

Стр.	Лист	Листов
Р		
Киевский Промстройпроект		