

ТИПОВЫЕ КОНСТРУКЦИИ, ИЗДЕЛИЯ И УЗЛЫ ЗДАНИЙ И СООРУЖЕНИЙ

СЕРИЯ 3.503.1-81

ПРОЛЕТНЫЕ СТРОЕНИЯ СБОРНЫЕ ЖЕЛЕЗОБЕТОННЫЕ
ДЛИНОЙ 12, 15, 18, 21, 24 и 33м ИЗ БАЛОК ДВУТАВРОВОГО СЕЧЕНИЯ
С ПРЕДВАРИТЕЛЬНО НАПРЯГАЕМОЙ АРМАТУРОЙ
ДЛЯ МОСТОВ И ПУТЕПРОВОДОВ,
РАСПОЛОЖЕННЫХ НА АВТОМОБИЛЬНЫХ ДОРОГАХ ОБЩЕГО ПОЛЬЗОВАНИЯ,
НА УЛИЦАХ И ДОРОГАХ В ГОРОДАХ

ВЫПУСК 3-1
ИЗДЕЛИЯ МЕТАЛЛИЧЕСКИЕ
МОСТОВОГО ПОЛОТНА
РАБОЧИЕ ЧЕРТЕЖИ

ТИПОВЫЕ КОНСТРУКЦИИ, ИЗДЕЛИЯ И УЗЛЫ ЗДАНИЙ И СООРУЖЕНИЙ

СЕРИЯ 3.503.1-81

ПРОЛЕТНЫЕ СТРОЕНИЯ СБОРНЫЕ ЖЕЛЕЗОБЕТОННЫЕ
ДЛИНОЙ 12, 15, 18, 21, 24 и 33м ИЗ БАЛОК ДВУТАВРОВОГО СЕЧЕНИЯ
С ПРЕДВАРИТЕЛЬНО НАПРЯГАЕМОЙ АРМАТУРОЙ
ДЛЯ МОСТОВ И ПУТЕПРОВОДОВ,
РАСПОЛОЖЕННЫХ НА АВТОМОБИЛЬНЫХ ДОРОГАХ ОБЩЕГО ПОЛЬЗОВАНИЯ,
НА УЛИЦАХ И ДОРОГАХ В ГОРОДАХ

ВЫПУСК 3-1
ИЗДЕЛИЯ МЕТАЛЛИЧЕСКИЕ
МОСТОВОГО ПОЛОТНА
РАБОЧИЕ ЧЕРТЕЖИ

Разработаны институтом "Союздорпроект"

Главный инженер института  В. Р. Силков

Главный инженер проекта  В. И. Маркин

Утверждены и введены
в действие с 01.11.88
Минтрансстроем СССР протокол
от 11.05.88 N АВ-311

ОБОЗНАЧЕНИЕ ДОКУМЕНТА	НАИМЕНОВАНИЕ	СТР
3.503.1-81.3-1	СОДЕРЖАНИЕ	2
3.503.1-81.3-1-ТТ	ТЕХНИЧЕСКИЕ ТРЕБОВАНИЯ	3
3.503.1-81.3-1-1	БЛОК ПЕРИЛЬНОГО ОГРАЖДЕНИЯ ПО	6
3.503.1-81.3-1-2	БЛОК ПЕРИЛЬНОГО ОГРАЖДЕНИЯ ПО. ВАРИАНТ	7
3.503.1-81.3-1-3	ЦОКОЛЬ МЕТАЛЛИЧЕСКИЙ ЦМ	8
3.503.1-81.3-1-4	ФЛАНЕЦ Ф-1	10
3.503.1-81.3-1-5	СТОЙКА МОСТОВАЯ СМ	11
3.503.1-81.3-1-6	СТОЙКА МОСТОВАЯ НА ЦОКОЛЕ СМЦ	12
3.503.1-81.3-1-7	СТОЙКА С-1, С-2	13
3.503.1-81.3-1-8	РЕБРО ЖЕСТКОСТИ	14
3.503.1-81.3-1-9	ФЛАНЕЦ Ф-2	15
3.503.1-81.3-1-10	КОНСОЛЬ - АМОРТИЗАТОР КА	16
3.503.1-81.3-1-11	СЕКЦИЯ БАЛКИ СБ-2; СБ-4; СБК-1; СБК-2	17
3.503.1-81.3-1-12	УСТРОЙСТВО СВЕТОВЗВРАЩАЮЩЕЕ УС-1	20
3.503.1-81.3-1-13	УСТРОЙСТВО СВЕТОВЗВРАЩАЮЩЕЕ УС-2	21
3.503.1-81.3-1-14	УСТРОЙСТВО СВЕТОВЗВРАЩАЮЩЕЕ УС-3	22
3.503.1-81.3-1-15	КОНСОЛЬ	23
3.503.1-81.3-1-16	ЭЛЕМЕНТ СВЕТОВЗВРАЩАЮЩИЙ ЭС	24
3.503.1-81.3-1-17	ЛОТОК ВОДООТВОДНЫЙ	25
3.503.1-81.3-1-18	ИЗДЕЛИЕ СОЕДИНИТЕЛЬНОЕ МС-1	27
3.503.1-81.3-1-19	УСТРОЙСТВО ВОДООТВОДНОЕ. ТРУБА.	28
3.503.1-81.3-1-20	УСТРОЙСТВО ВОДООТВОДНОЕ. ВОРОНКА	29
3.503.1-81.3-1-21	УСТРОЙСТВО ВОДООТВОДНОЕ. РЕШЕТКА	30

И. КОНТР. ИВЯНСКИЙ		<i>Иванский</i>	05.03.88	3.503.1-81.3-1	СТАДИЯ	ЛИСТ	ЛИСТОВ
НАЧ. ОИС ПОСТОВОЙ		<i>Постовой</i>	05.03.88				
ГЛ. СПЕЦ. ИВЯНСКИЙ		<i>Иванский</i>	05.03.88	СОДЕРЖАНИЕ	Р		1
ГИП МАРКИН		<i>Маркин</i>	05.03.88				
РУК. БРИГ. БОРЦОВА		<i>Борцова</i>	03.03.88	СОЮЗДОРПРОЕКТ			
СТ. ИНЖ. ЧУПРИНА		<i>Чуприна</i>	03.03.88				
ИНЖЕНЕР ТАРАСОВ		<i>Тарасов</i>	03.03.88				

Настоящий выпуск включает в себя рабочие чертежи изделий металлического барьерного ограждения, перильных блоков и прочих изделий мостового полотна мостов и путепроводов.

I. Материалы

Изделия металлического барьерного ограждения, перильных блоков и прочих изделий мостового полотна в зависимости от средней температуры наиболее холодной пятидневки района строительства изготавливаются из марок сталей приведенных в таблице I.

Таблица I

Исполнение	Обычное	Северное А	Северное Б
Средняя температура наиболее холодной пятидневки	до минус 40°С включительно	ниже минус 40°С до минус 50°С включительно	ниже минус 50°С
Наименование			
Полосовая по ГОСТ 103-76*	16Д, 15ХСНД, 10ХСНД, 15ХСНД-2, 10ХСНД-2 по ГОСТ 6713-75* ВСтЗсп5, а для несвариваемых элементов ВСтЗсп4 по ГОСТ 535-88 ; при толщине проката до 10мм включительно ВСтЗсп5, а для несвариваемых элементов ВСтЗсп4 по ГОСТ 535-88	15ХСНД-2, 10ХСНД-2 по ГОСТ 6713-75*	15ХСНД-40, 10ХСНД-3 по ГОСТ 6713-75*
		10Г2С1Д-6, 10Г2С1-6, 09Г2СД-6, 09Г2С-6, 09Г2Д-6, 09Г2-6, 14Г2-6 по ГОСТ 19281-73*	

Н. КОНТР.	ИВЯНСКИЙ	<i>Маш</i>	15.03.89
НАЧ. ОИС	ПОСТОВОЙ	<i>Пост</i>	15.03.89
ГЛ. СПЕЦ.	ИВЯНСКИЙ	<i>Маш</i>	15.03.89
ГИП	МАРКИН	<i>Маркин</i>	15.03.89
РУК. БРИГ.	СТАРОВА	<i>Старова</i>	15.03.89
СТ. ИНЖ.	ЧУПРИНА	<i>Чуприна</i>	15.03.89
ИНЖЕНЕР	СЕВОСТЬЯНОВА	<i>Севостьянова</i>	15.03.89

3.503.1-81.3-1-ТТ

ТЕХНИЧЕСКИЕ ТРЕБОВАНИЯ

СТАДИЯ	ЛИСТ	ЛИСТОВ
Р	1	3
СОЮЗДОРПРОЕКТ		

Продолжение таблицы I

Исполнение	Обычное	Северное А	Северное Б
<p>Средняя температура наиболее холодной пятидневки</p> <p>Наименование</p>	<p>до минус 40°C включительно</p>	<p>ниже минус 40°C до минус 50°C включительно</p>	<p>ниже минус 50°C</p>
<p>Широкополосная универсальная по ГОСТ 82-70^x, листовая по ГОСТ 19903-74^x</p>	<p>I6Д, I5XCHД, IOXCHД, I5XCHД-2, IOXCHД-2 по ГОСТ 6713-75*, I4Г2АФД-I3, I5Г2АФДпс-I3 по ГОСТ 19282-73; ВСтЗсп5, а для несвариваемых элементов ВСтЗсп4 по ГОСТ 14637-79, при толщине проката до 10мм включительно ВСтЗпс5, а для несвариваемых элементов ВСтЗпс4 по ГОСТ 14637-79</p>	<p>I5XCHД-2, IOXCHД-2 по ГОСТ 6713-75*, I4Г2АФД-I4, I5Г2АФДпс-I4 по ГОСТ 19282-73*</p>	<p>IOXCHД-3, I5XCHД-40 по ГОСТ 6713-75*</p>
<p>Угловая неравнополочная по ГОСТ 8510-72*</p>	<p>I6Д, I5XCHД, IOXCHД по ГОСТ 6713-75*, ВСтЗсп5 и ВСтЗпс5 по ГОСТ 535-88</p>	<p>I5XCHД, IOXCHД по ГОСТ 6713-75*</p>	
<p>Швеллеры по ГОСТ 8240-72* Двутавровые балки по ГОСТ 8239-72* Трубы стальные прямые по ГОСТ 8645-68^x Трубы стальные бесшовные по ГОСТ 8732-78^x</p>	<p>I6Д, I5XCHД, IOXCHД по ГОСТ 6713-75*, для перил и свето-возвращающего устройства ВСтЗсп5, ВСтЗпс5 по ГОСТ 535-88</p>	<p>I5XCHД-2, IOXCHД-2 по ГОСТ 6713-75*</p>	<p>I5XCHД-40, IOXCHД-3 по ГОСТ 6713-75*</p>
<p>Водоотводный лоток</p>	<p>Лист латунный по ГОСТ 931-78*</p> <p>Оцинкованная сталь по ГОСТ 19904-74*</p>	<p>Л85 по ГОСТ 15527-70^x</p> <p>ВСтЗпс2 по ГОСТ 14918-80^x</p>	
<p>Болты по ГОСТ 7805-70*</p>			
<p>3.503.1-813-1-ТТ</p>			<p>Лист 2</p>

Среднюю температуру наиболее холодной пятидневки с обеспеченностью 0,98 принимать согласно СНиП 2.01.01-82 "Строительная климатология и геофизика".

Бетон заполнения металлического цоколя ЦМ из тяжелого бетона со средней плотностью от 2200 до 3500 кг/м³ по ГОСТ 25192-82 и ГОСТ 26633-85. Класс по прочности на сжатие В30, водонепроницаемость не ниже W6, марка бетона по морозостойкости в зависимости от средней температуры наиболее холодного месяца в районе строительства принять по таблице 2.

Таблица 2

Средняя температура наиболее холодного месяца	Минус 10 ⁰ С и выше	Ниже минус 10 ⁰ С
Марка бетона по морозостойкости	F 200	F 300

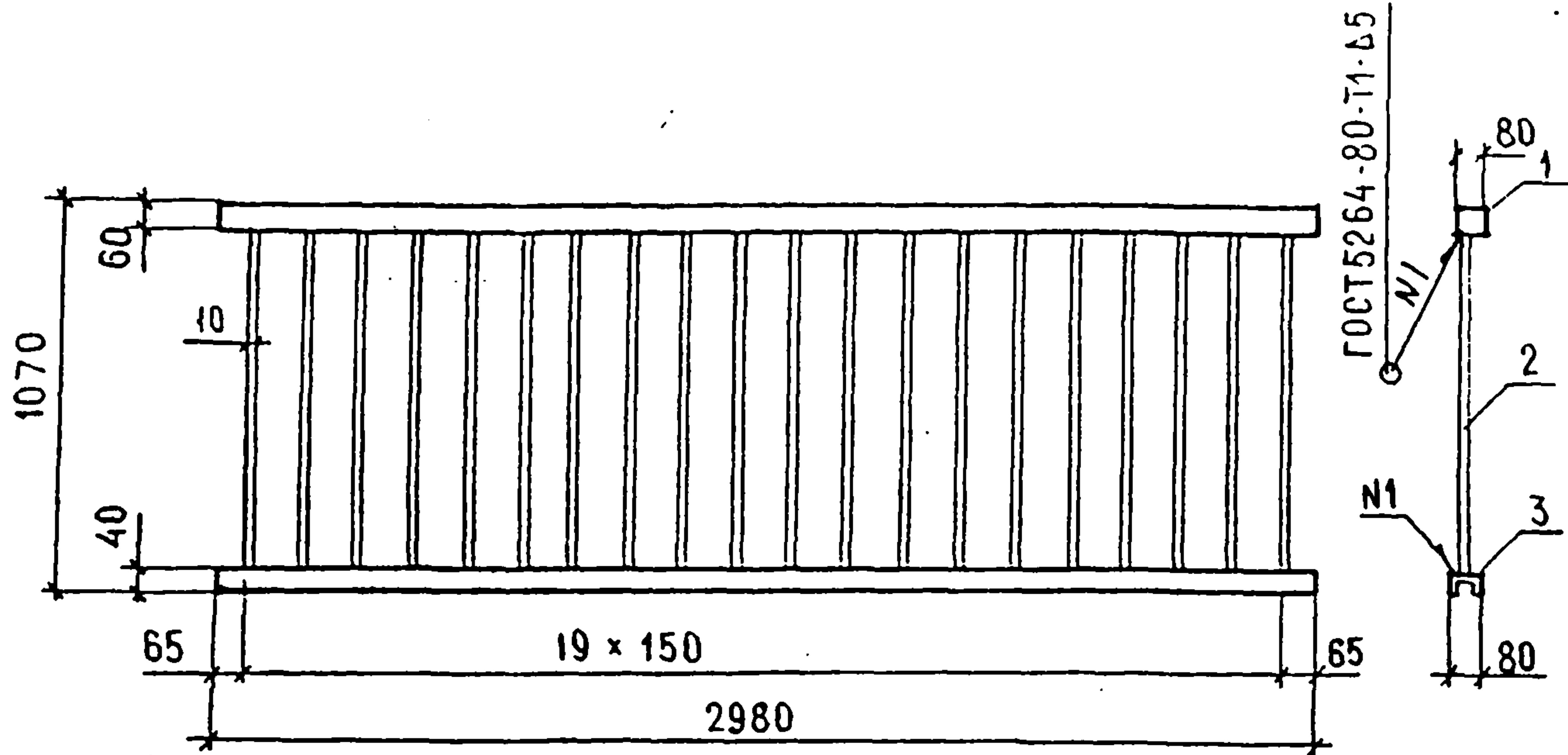
2. Особенности конструкции

Конструкция металлического барьерного ограждения принять в соответствии с ГОСТ 26804-86.

Перильные блоки приняты бесстоечные с поручнем из прямоугольной трубы 80x60x4 по ГОСТ 8645-68^х. При невозможности получения труб поручни можно заменить швеллером С 8 по ГОСТ 8240-72^х или уголком L 75x50x5 по ГОСТ 8510-86. Марки сталей в соответствии с таблицей I.

Поверхности перил, металлических ограждений и прочих металлических элементов мостового полотна должны быть защищены от коррозии лакокрасочным покрытием в соответствии со СНиП 2.03.11-85 и требованиями руководящего технического материала "Конструкции мостовые металлические. Покрытия лакокрасочные" Минтрансстрой, МПС 1975г.

3.503.1-81.3-1-ТТ	Лист
	3



ПОЗ.	НАИМЕНОВАНИЕ	КОЛ.	МАССА ЕД., КГ	МАССА БЛОКА, КГ
1	ТРУБА 80x60x4, l=2980	1	24,7	107,9
2	-10x40, l=970	20	3,1	
3	С N8, l=2980	1	21,0	

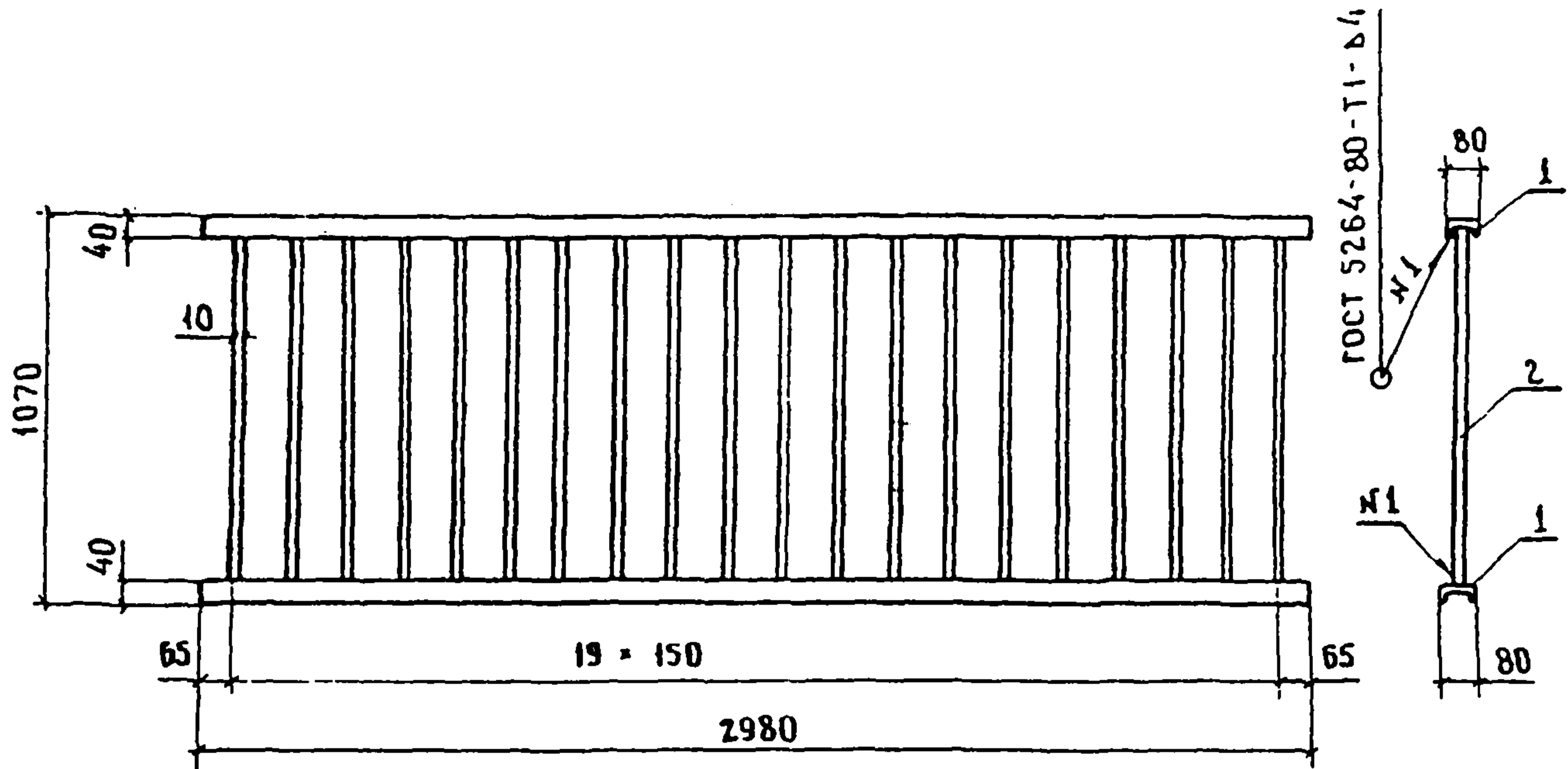
ГОСТ НА СОРТАМЕНТ И МАРКИ СТАЛИ СМ.
ТЕХНИЧЕСКИЕ ТРЕБОВАНИЯ 3.503.1-81.3-1-ТТ

И.КОНТР.	ИВЯНСКИЙ	<i>[Signature]</i>	05.03.78	3.503.1-81.3-1-1	СТАДИЯ	ЛИСТ	ЛИСТОВ
НАЧ.ОТД.	ПОСТОВОЙ	<i>[Signature]</i>	05.03.83				
ГЛ.СПЕЦ.	ИВЯНСКИЙ	<i>[Signature]</i>	05.03.88	БЛОК ПЕРИЛЬНОГО ОГРАЖДЕНИЯ ПО	P		1
ГИП	МАРКИН	<i>[Signature]</i>	05.03.88		СОЮЗДОРПРОЕКТ		
РУК.БРИГ.	БОРЦОВА	<i>[Signature]</i>	05.03.88				
СТ.ИНЖ.	ЧУПРИНА	<i>[Signature]</i>	05.03.88				
ИНЖЕНЕР	СЕВОСТЬЯНОВА	<i>[Signature]</i>	05.03.88				

Формат А4

1318/6

7



ПОЗ.	НА ИМЕНОВАНИЕ	КОЛ.	МАССА ЕД., КГ	МАССА БЛОКА, КГ
1	С № 8, $\ell = 2980$	2	21,0	106,5
2	- 10 × 40, $\ell = 1026$	20	3,2	

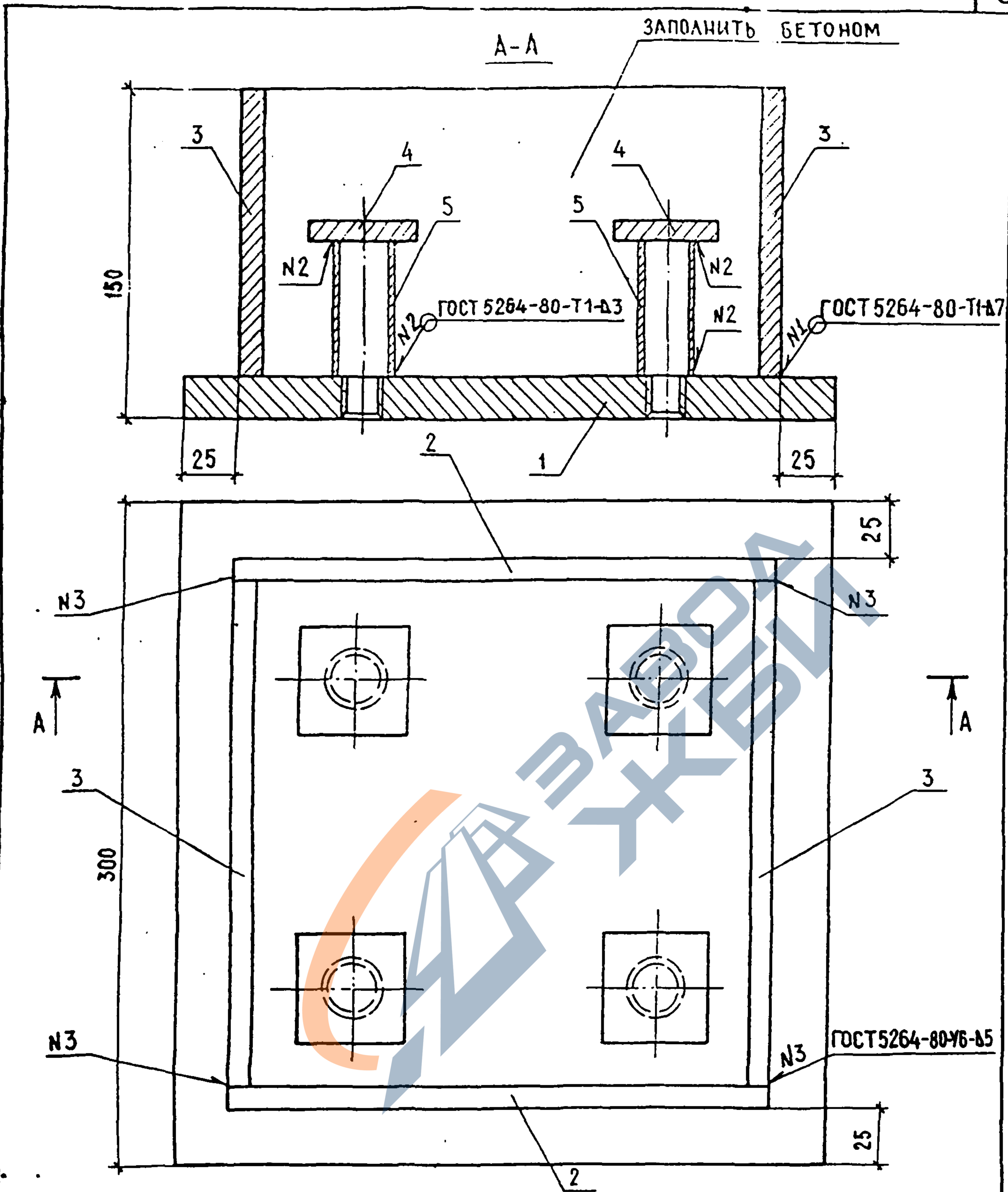
ГОСТ НА СОРТАМЕНТ И МАРКИ СТАЛИ СМ.
 ТЕХНИЧЕСКИЕ ТРЕБОВАНИЯ 3.503.1-81.3-1-ТТ

				3.503.1-81.3-1-2			
И.КОНТР	ИВЯНСКИЙ	<i>Илья</i>	05.03.88	БЛОК ПЕРИЛЬНОГО ОГРАЖДЕНИЯ ПО. ВАРИАНТ	СТАДИЯ	ЛИСТ	ЛИСТОВ
НАЧ.ОТД	ПОСТОВОИ	<i>Иль</i>	05.01.88		Р		1
П.СПЕЦ.	ИВЯНСКИЙ	<i>Иль</i>	05.01.88	СОЮЗДОРПРОЕКТ			
ГИП	МАРКИН	<i>Иль</i>	05.03.88				
РУК.БРИГ	БОРЦОВА	<i>Иль</i>	05.03.88				
СТ.ИНЖ.	ЧУПРИНА	<i>Иль</i>	05.01.88				
ИНЖЕНЕР	СЕВОСТЬЯНОВА	<i>Иль</i>	05.03.88				

Формат А4

1318/6

8



ГОСТ на сортамент и марки стали см. технические требования 3.503.1-813-1-3
 СПЕЦИФИКАЦИЮ см. лист 2

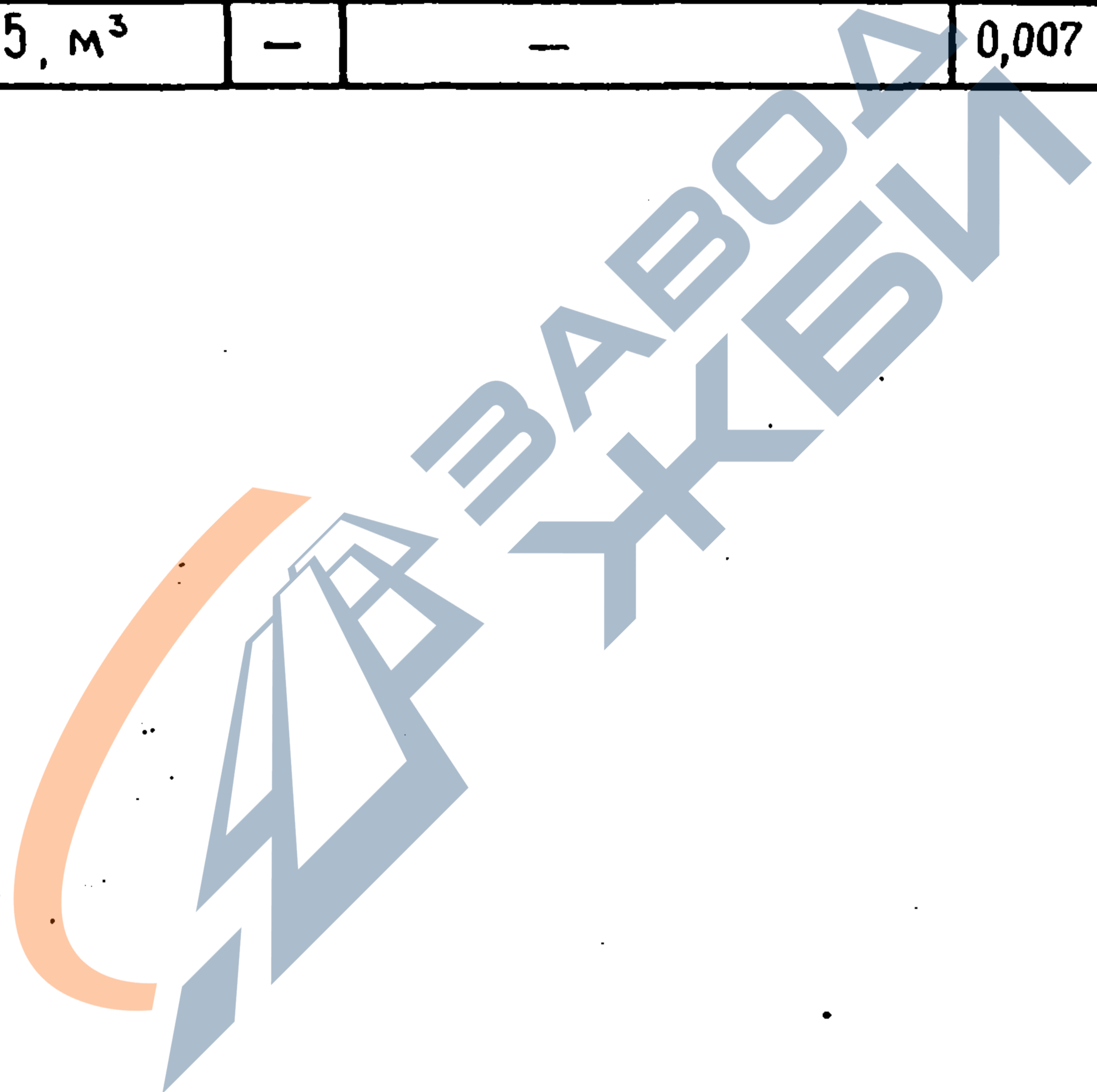
3.503.1-813-1-3				СТАДИЯ	ЛИСТ	ЛИСТОВ
И.КОНТР.	ИВЯНСКИЙ	<i>Иванский</i>	05.03.88	Р	1	2
НАЧ.ОТД.	ПОСТОВОЙ	<i>Постовой</i>	05.03.88	СОЮЗДОРПРОЕКТ		
ГЛ.СПЕЦ.	ИВЯНСКИЙ	<i>Иванский</i>	05.03.88			
ГИП	МАРКИН	<i>Маркин</i>	05.03.88			
РУК.БРИГ.	СТАРОВА	<i>Старова</i>	07.03.88			
СТ.ИНЖ.	ЧУПРИНА	<i>Чуприна</i>	03.03.88			
ИНЖЕНЕР	ТАРАСОВ	<i>Тарасов</i>	05.03.88			

Формат А4

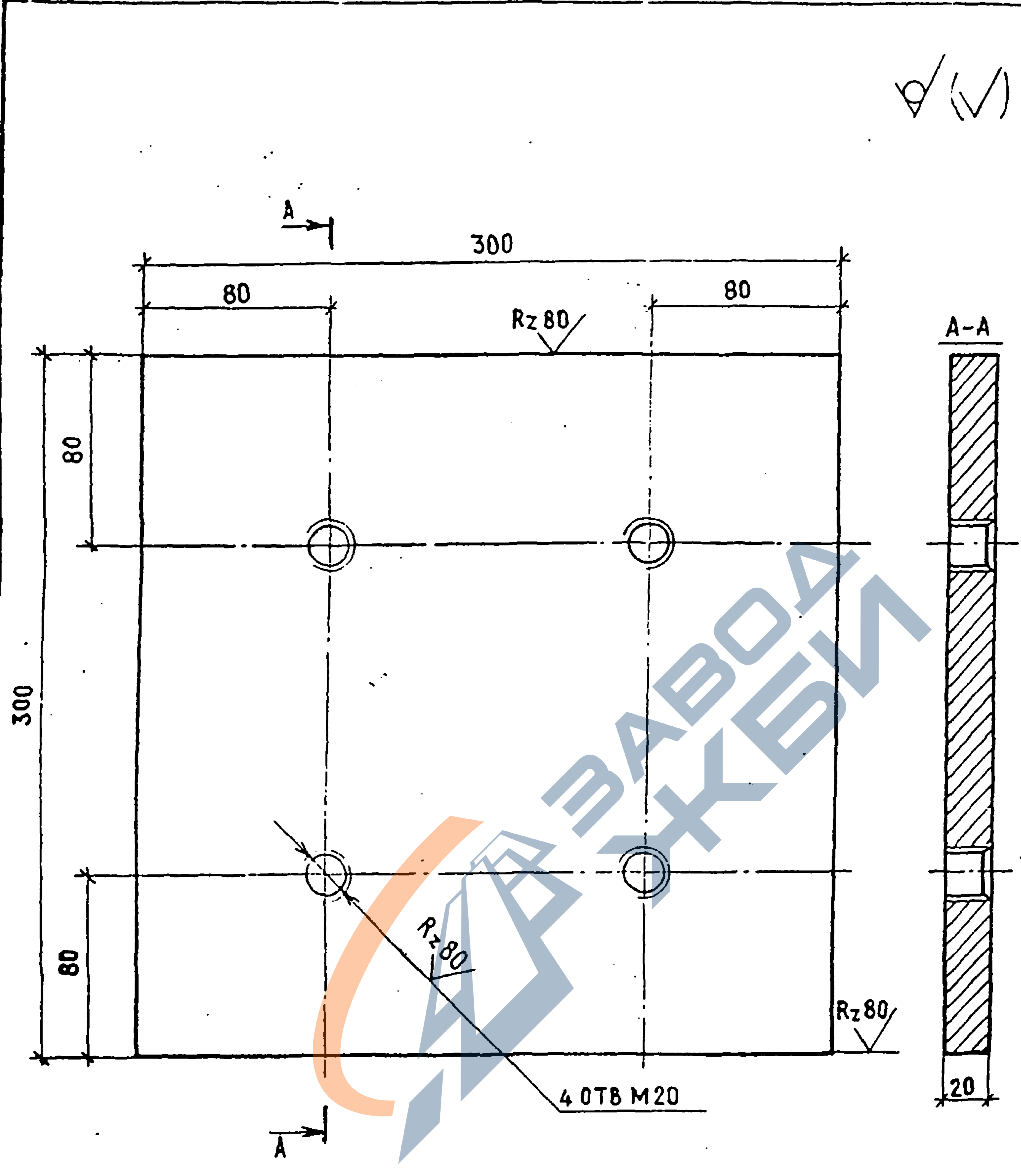
1318/6

9

Поз.	НАИМЕНОВАНИЕ	КОЛ.	ОБОЗНАЧЕНИЕ ДОКУМЕНТА	МАССА ЕД., КГ	МАССА, КГ
1	ФЛАНЕЦ Ф-1	1	3.503.1-81.3-1-4	14,0	41,2
2	-10×130, ℓ=250	2	БЕЗ ЧЕРТ.	2,6	
3	-10×130, ℓ=230	2	БЕЗ ЧЕРТ.	2,4	
4	-10×50, ℓ=50	4	БЕЗ ЧЕРТ.	0,2	
5	О 28×2,5, ℓ=60	4	БЕЗ ЧЕРТ.	0,1	
	БЕТОН КЛАССА В 25, м ³	—	—	0,007	



3.503.1-81.3-1-3	ЛИСТ
	2



3.503.1-81.3-1-4

ФЛАНЕЦ Ф-1

СТАДИЯ	МАССА	МАСШТАБ
Р	14,0	1:25
ЛИСТ		ЛИСТОВ 1

Р 14,0 1:25

ЛИСТ ЛИСТОВ 1

И.КОНТР.	ИВЯНСКИЙ	<i>[Signature]</i>	05.03.88
НАЧ.ОТДЕЛА	ПОСТОВОЙ	<i>[Signature]</i>	05.03.88
ГЛ.СПЕЦ.	ИВЯНСКИЙ	<i>[Signature]</i>	05.03.88
ГИП	МАРКИН	<i>[Signature]</i>	05.03.88
РУК.БРИГ.	СТАРОВА	<i>[Signature]</i>	04.03.88
СТ.ИНЖ.	ЧУПРИНА	<i>[Signature]</i>	03.03.88
ИНЖЕНЕР	ТАРАСОВ	<i>[Signature]</i>	03.03.88

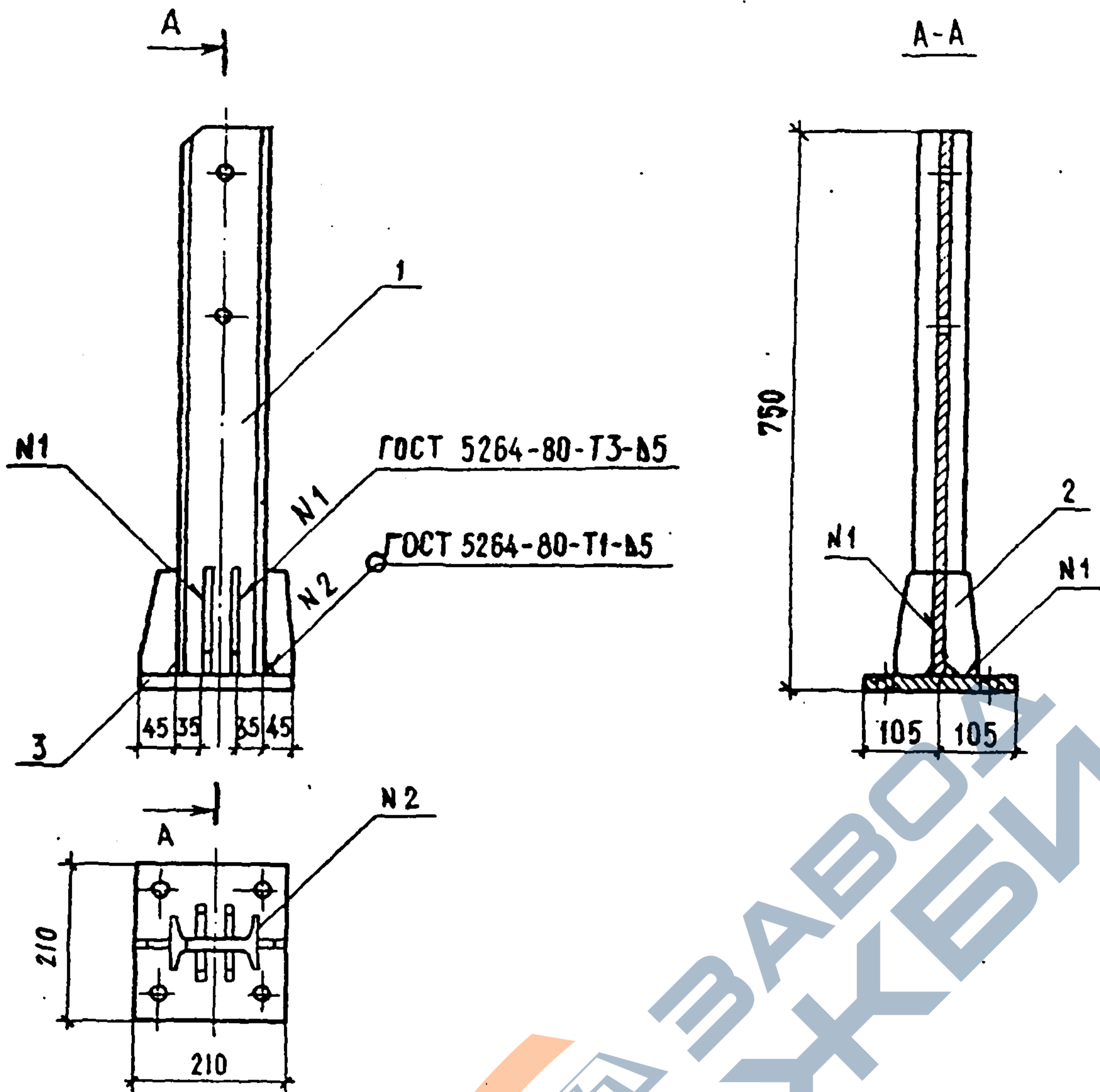
-20x300 ГОСТ СМ. 3.503.1-81.3-1-ТТ, L=300
 МАРКИ СТАЛИ СМ. 3.503.1-81.3-1-ТТ

СОЮЗДОРПРОЕКТ

Формат А4

1318/6

11



ПОЗ.	НАИМЕНОВАНИЕ	КОЛ.	ОБОЗНАЧЕНИЕ ДОКУМЕНТА	МАССА ЕД., КГ	МАССА, КГ
1	СТОЙКА С-1	1	3.503.1-81.3-1-7	8,4	17,7
2	РЕБРО ЖЕСТКОСТИ	6	3.503.1-81.3-1-8	0,4	
3	ФЛАНЕЦ Ф-2	1	3.503.1-81.3-1-9	6,9	

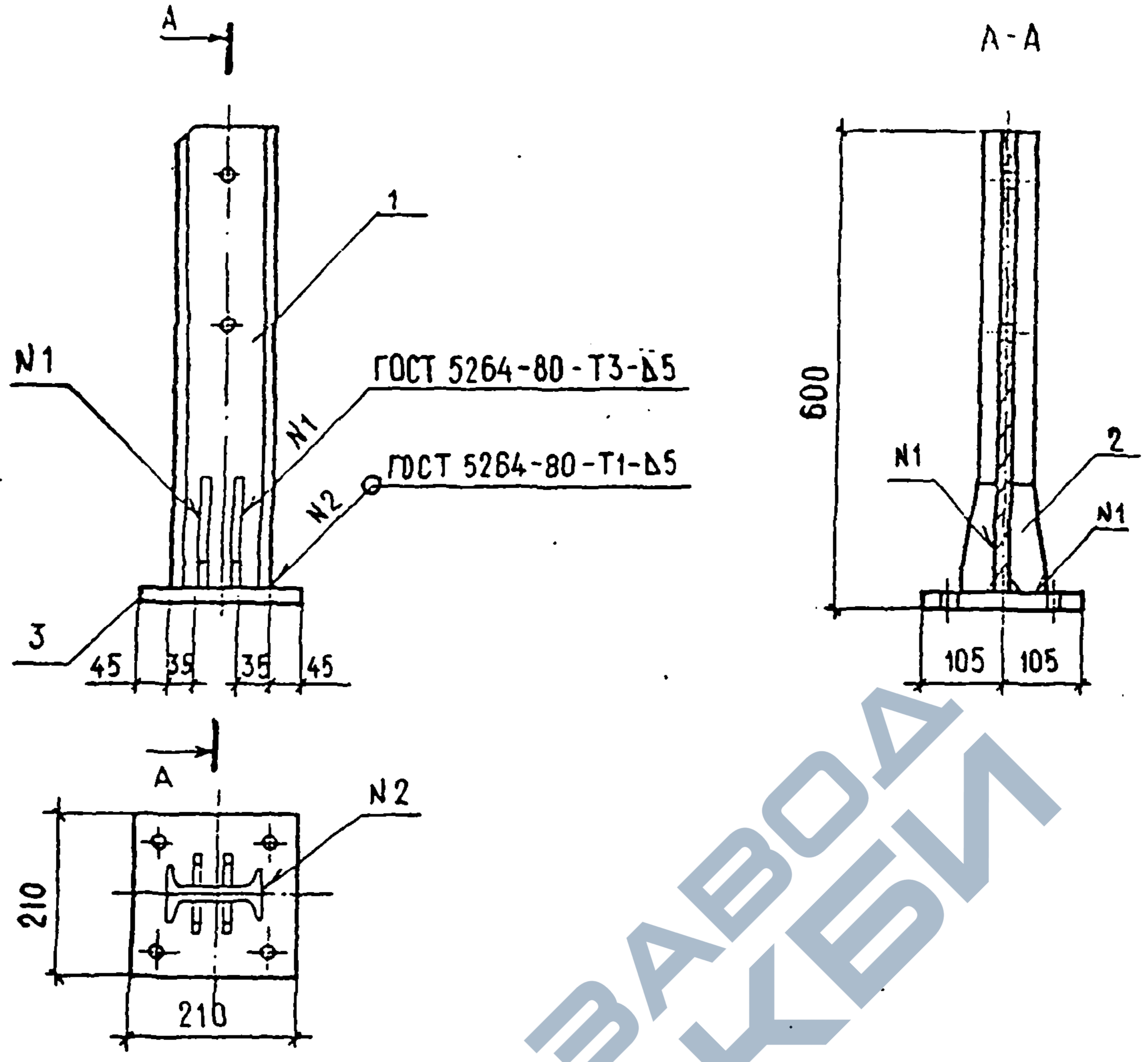
ГОСТ НА СОРТАМЕНТ И МАРКИ СТАЛИ СМ.
 ТЕХНИЧЕСКИЕ ТРЕБОВАНИЯ 3.503.1-81.3-1-ТТ

И. КОНТР.	ИВЯНСКИЙ	<i>Иванов</i>	05.03.88	3.503.1-81.3-1-5	СТАДИЯ	ЛИСТ	ЛИСТОВ
НАЧ. ОТД.	ПОСТОВОЙ	<i>Постовой</i>	05.03.88				
ГЛ. СПЕЦ.	ИВЯНСКИЙ	<i>Иванов</i>	05.03.88	СТОЙКА МОСТОВАЯ СМ	Р		1
ГИП	МАРКИН	<i>Маркин</i>	05.03.88				
РУК. БРИГ.	СТАРОВА	<i>Старова</i>	01.03.88				
СТ. ИНЖ.	ЧУПРИНА	<i>Чуприна</i>	03.03.88				
ИНЖЕНЕР	ТАРАСОВ	<i>Тарасов</i>	02.03.88				
					СОЮЗДОРПРОЕКТ		

Формат А4

1318/6

12



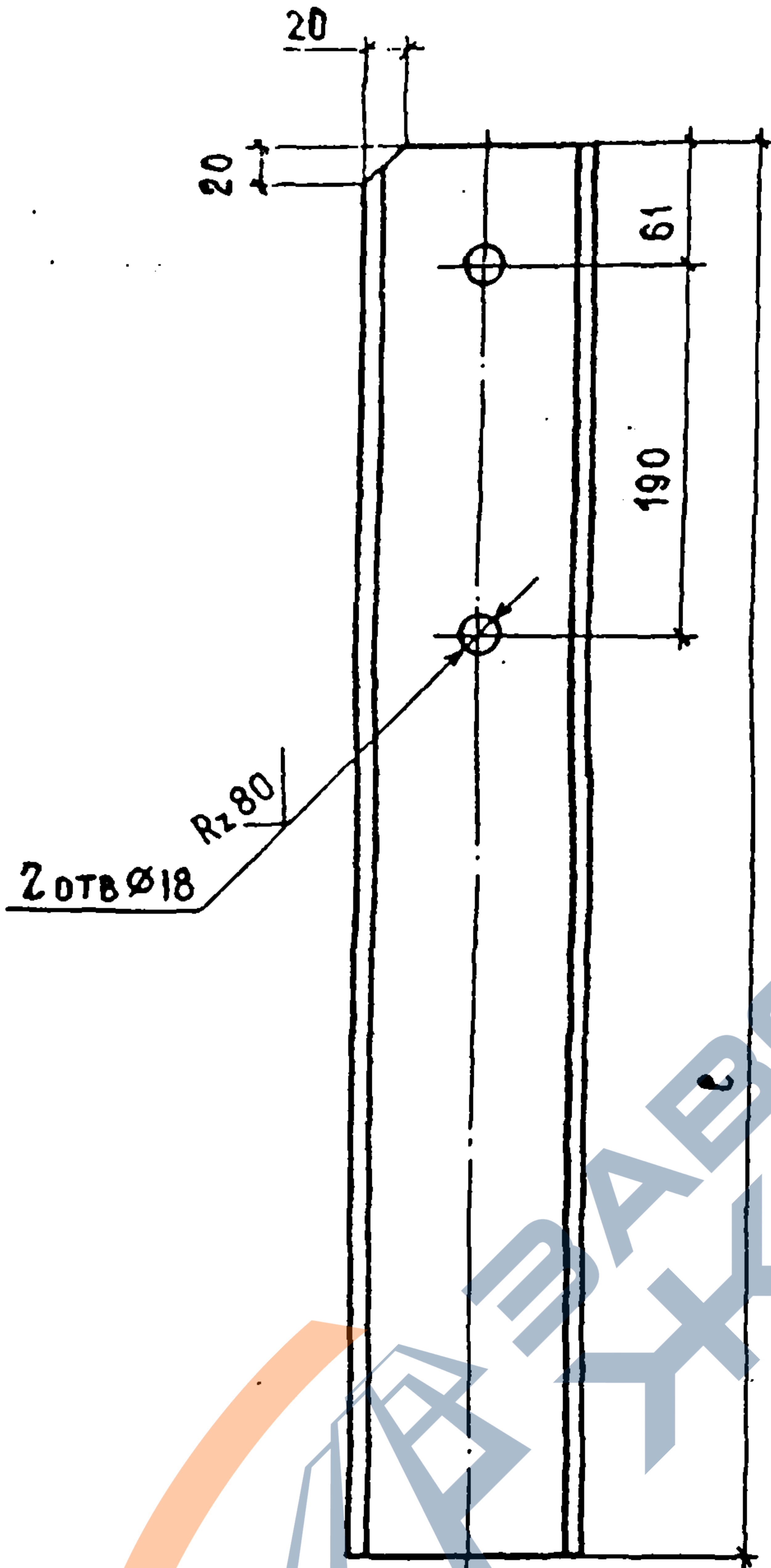
поз.	НАИМЕНОВАНИЕ	кол.	ОБОЗНАЧЕНИЕ ДОКУМЕНТА	МАССА ЕД., КГ	МАССА, КГ
1	Стойка С-2	1	3.503.1-81.3-1-7	6,7	15,0
2	РЕБРО ЖЕСТКОСТИ	4	3.503.1-81.3-1-8	0,4	
3	ФЛАНЕЦ Ф-2	1	3.503.1-81.3-1-9	6,9	

ГОСТ НА СОРТАМЕНТ И МАРКИ СТАЛИ СМ.
 ТЕХНИЧЕСКИЕ ТРЕБОВАНИЯ 3.503.1-81.3-1-ТТ

И. КОНТР.	ИВЯНСКИЙ	<i>[Signature]</i>	05.03.88	3.503.1-81.3-1-6	СТАДИЯ	ЛИСТ	ЛИСТОВ
НАЧ. ОТД.	ПОСТОВОЙ	<i>[Signature]</i>	05.03.88				
ГЛ. СПЕЦ.	ИВЯНСКИЙ	<i>[Signature]</i>	05.03.88	Стойка мостовая СМЦ	Р		1
ГИП	МАРКИН	<i>[Signature]</i>	05.03.88		СОЮЗДОРПРОЕКТ		
РУК. БРИГ.	СТАРОВА	<i>[Signature]</i>	05.03.88				
СТ. ИНЖ.	ЧУПРИНА	<i>[Signature]</i>	05.03.88				
ИНЖЕНЕР.	ТАРАСОВ	<i>[Signature]</i>	05.03.88				

Формат А4

1318/6 | 13



✓ (✓)

МАРКА СТОЙКИ	ℓ, мм	МАССА, кг
С-1	730	8,4
С-2	580	6,7

3.503.1-81.3-1-7

Стойка С-1, С-2

И 12 ГОСТ 8239-72*

МАРКИ СТАЛИ СМ. 3.503.1-81.3-1-ТТ

СТАДИЯ МАССА МАСШТАБ

Р СМ. ТАБЛИЦУ 1:5

ЛИСТ ЛИСТОВ 1

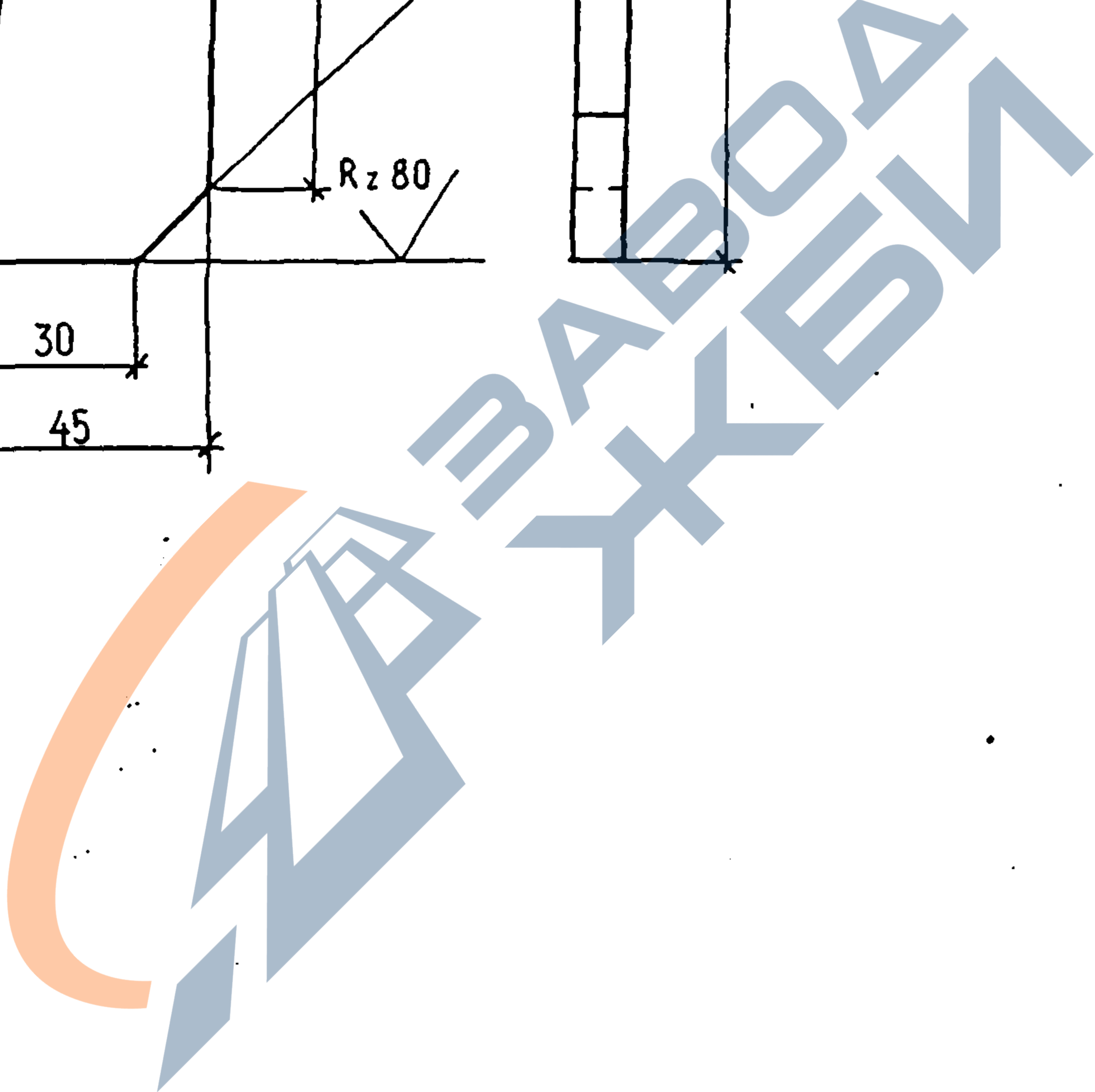
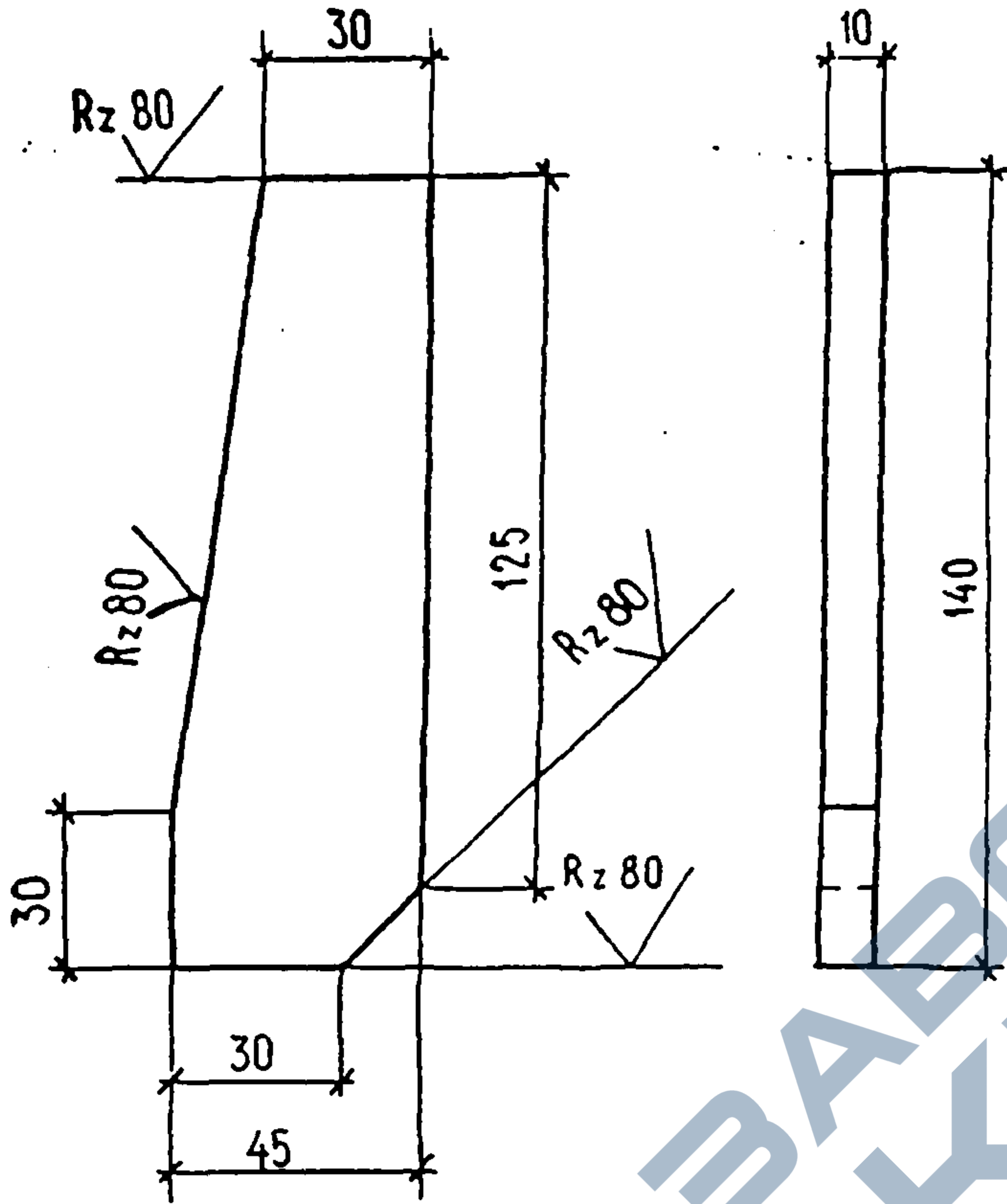
СОЮЗДОРПРОЕКТ

Формат А4

1318/6

14

✓ (✓)



3.503.1-81.3-1-8

РЕБРО ЖЕСТКОСТИ

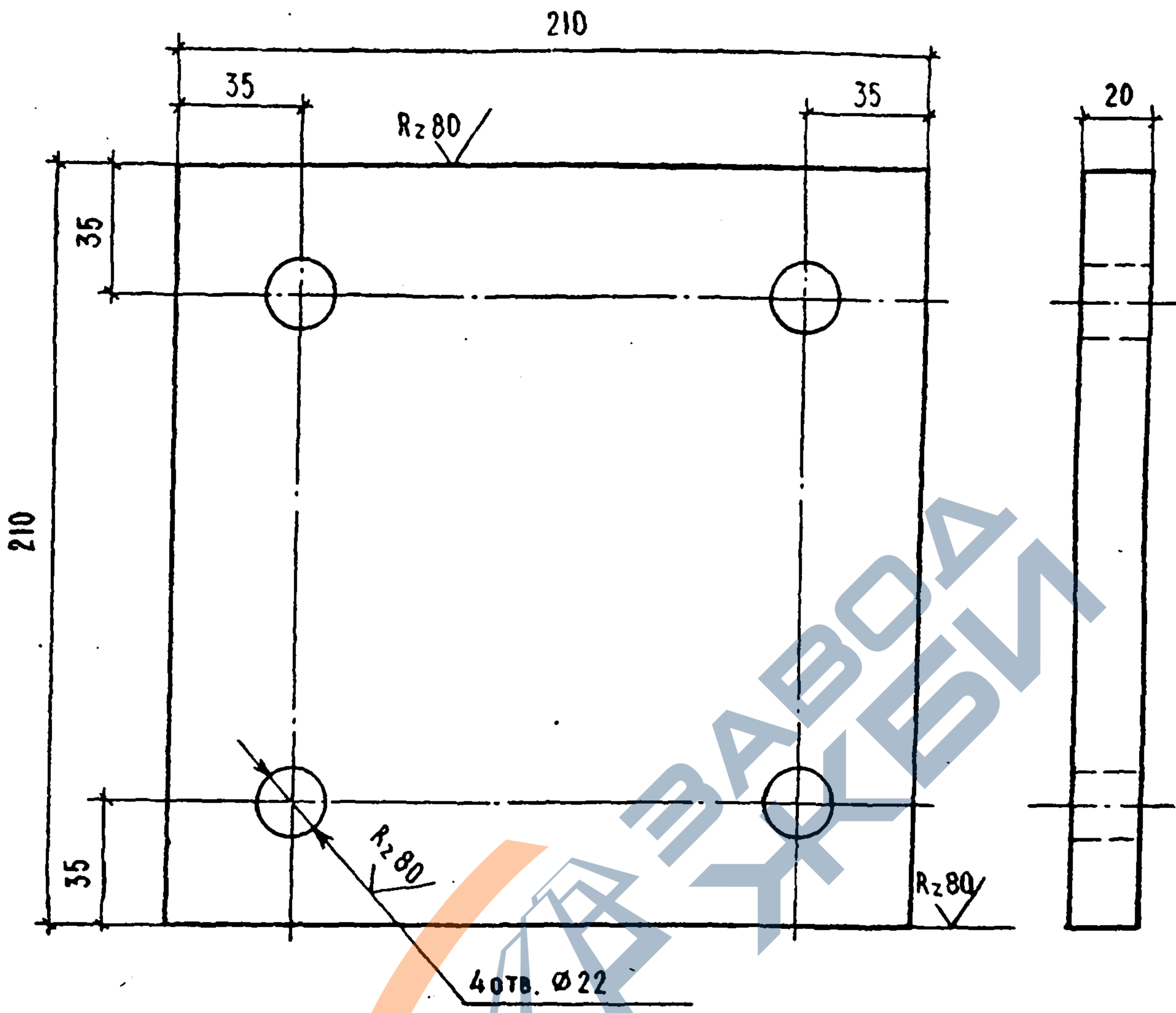
					СТАДИЯ	МАССА	МАСШТАБ
И.КОНТР.	ИВЯНСКИЙ	<i>Иван</i>	05.03.82	-10x45 ГОСТ см.3.503.1-81.3-1-ТТ, R=140 МАРКИ СТАЛИ см.3.503.1-81.3-1-ТТ	Р	0,4	1:2
НАЧ.ОТД.	ПОСТОВОЙ	<i>Постовой</i>	05.03.82		ЛИСТ	ЛИСТОВ 1	
ГЛ.СПЕЦ	ИВЯНСКИЙ	<i>Иван</i>	05.03.82		СОЮЗДОРПРОЕКТ		
ГИП	МАРКИН	<i>Маркин</i>	05.03.82				
РУК.БРИГ.	СТАРОВА	<i>Старова</i>	04.01.82				
СТ.ИНЖ.	ЧУПРИНА	<i>Чуприна</i>	03.03.82				
ИНЖЕНЕР	ТАРАСОВ	<i>Тарасов</i>	01.03.82				

Формат А4

1318/6

15

✓ (✓)



3.503.1 - 81.3 - 1-9

ФЛАНЕЦ Ф-2

СТАДИЯ	МАССА	МАСШТАБ
Р	6,9	1:2
ЛИСТ		ЛИСТОВ 1

И.КОНТР.	ИВЯНСКИЙ	<i>[Signature]</i>	05.03.88
НАЧ.ОТД.	ПОСТОВОЙ	<i>[Signature]</i>	05.03.88
ГЛ.СПЕЦ.	ИВЯНСКИЙ	<i>[Signature]</i>	05.03.88
ГИП	МАРКИН	<i>[Signature]</i>	05.03.88
РУК.БРИГ.	СТАРОВА	<i>[Signature]</i>	04.03.88
СТ.ИНЖ.	ЧУПРИНА	<i>[Signature]</i>	03.03.88
ИНЖЕНЕР	ТАРАСОВ	<i>[Signature]</i>	03.03.88

-20x210 ГОСТ СМ. 3.503.1-81.3-1-ТТ, L=210
 МАРКИ СТАЛИ СМ. 3.503.1-81.3-1-ТТ

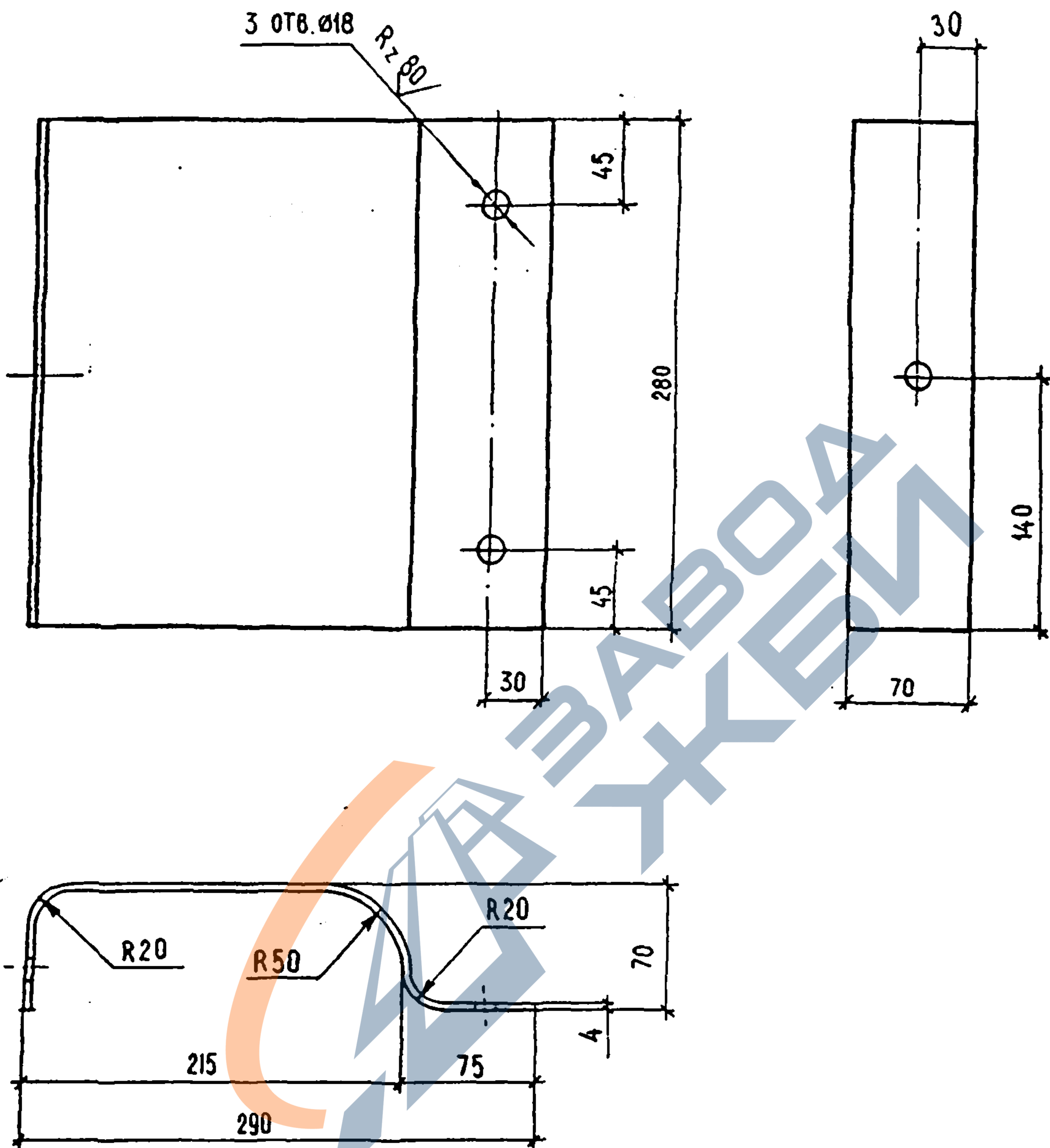
СОЮЗДОРПРОЕКТ

Формат А4

1318/6

16

✓ (✓)



				3.503.1 - 81.3 - 1 - 10		
				Консоль-амортизатор КА		
И.КОНТР.	ИВЯНСКИЙ	<i>[Signature]</i>	05.03.88	СТАДИЯ	МАССА	МАСШТАБ
НАЧ.ОТДЕЛА	ПОСТОВОЙ	<i>[Signature]</i>	05.03.88	Р	3,5	1:4
ГЛ.СПЕЦ.	ИВЯНСКИЙ	<i>[Signature]</i>	05.03.88			
ГИП	МАРКИН	<i>[Signature]</i>	05.03.88	ЛИСТ	ЛИСТОВ 1	
РУК.БРИГ.	СТАРОВА	<i>[Signature]</i>	07.03.88	СОЮЗДОРПРОЕКТ		
СТ.ИНЖ.	ЧУПРИНА	<i>[Signature]</i>	03.03.88			
ИНЖЕНЕР	ТАРАСОВ	<i>[Signature]</i>	03.03.88	- 4 x 280 ГОСТ см. 3.503.1-81.3-1-10, l=390 МАРКИ СТАЛИ см. 3.503.1-81.3-1-11		

Формат А4

1318/6

17

Рис.1

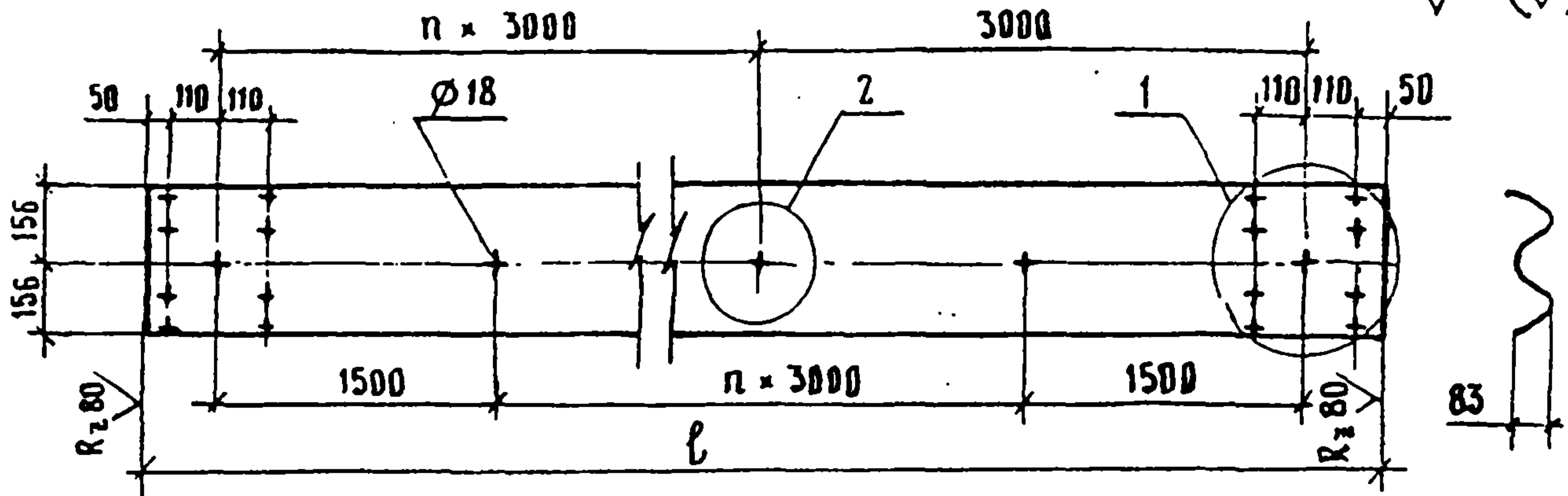


Рис.2

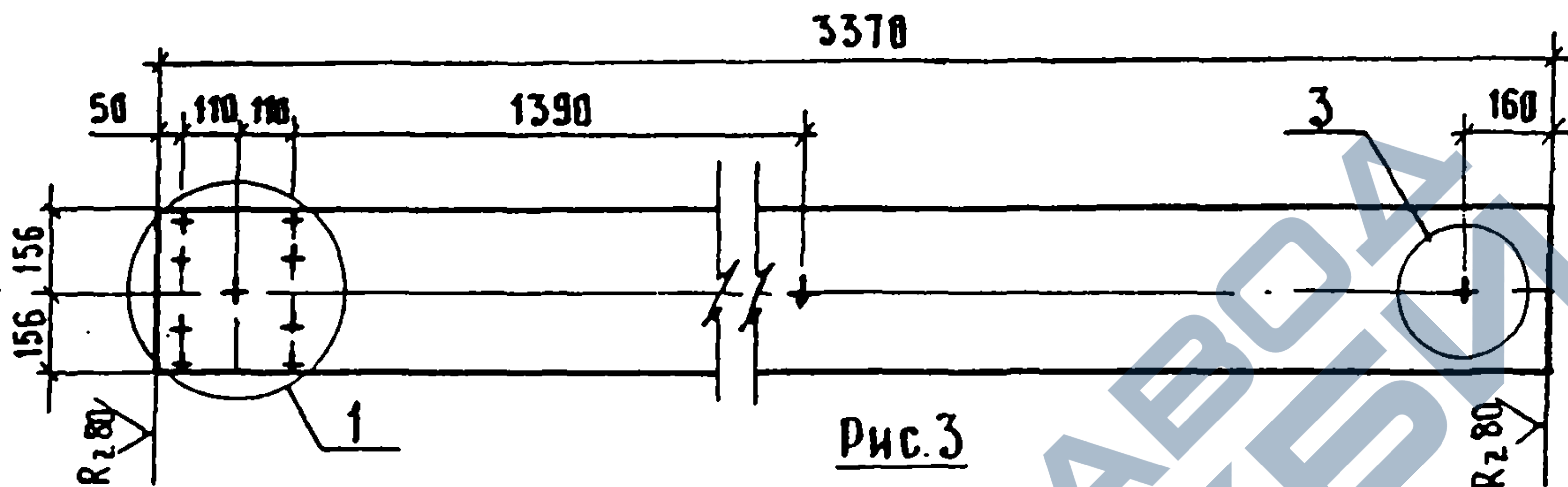
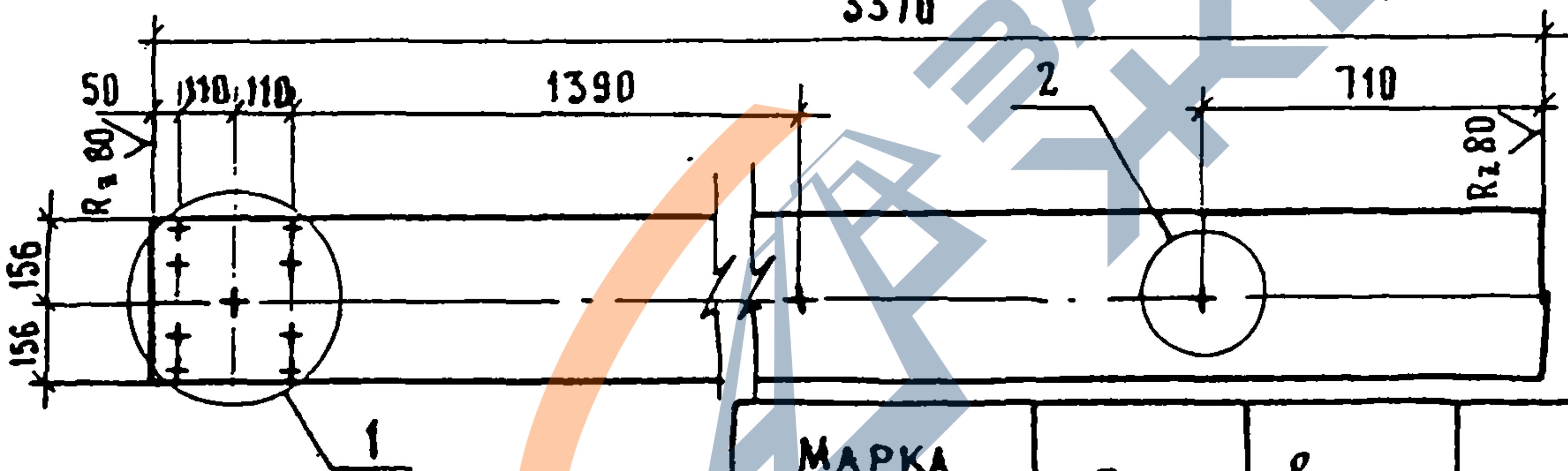


Рис.3



Узлы 1, 2, 3 см. листы 2, 3

МАРКА БАЛКИ	РИС.	ℓ, мм	п	МАССА БАЛКИ, КГ
СБ-2	1	6320	1	92,9
СБ-4		9320	2	137,1
СБК-1	2	—	—	49,6
СБК-2	3	—	—	49,6

3.503.1-81.3-1-11

СВКЦИЯ БАЛКИ

СБ-2, СБ-4, СБК-1, СБК-2

ГНУТЫЙ ПРОФИЛЬ 312 × 83 × 4
по ТУ 14-2-341-78 Минчермета СССР
МАРКИ СТАЛИ СМ. 3.503.1-81.3-1-11

СТАДИЯ МАССА МАСШТАБ

Р СМ. ТАБЛИЦУ 1:20

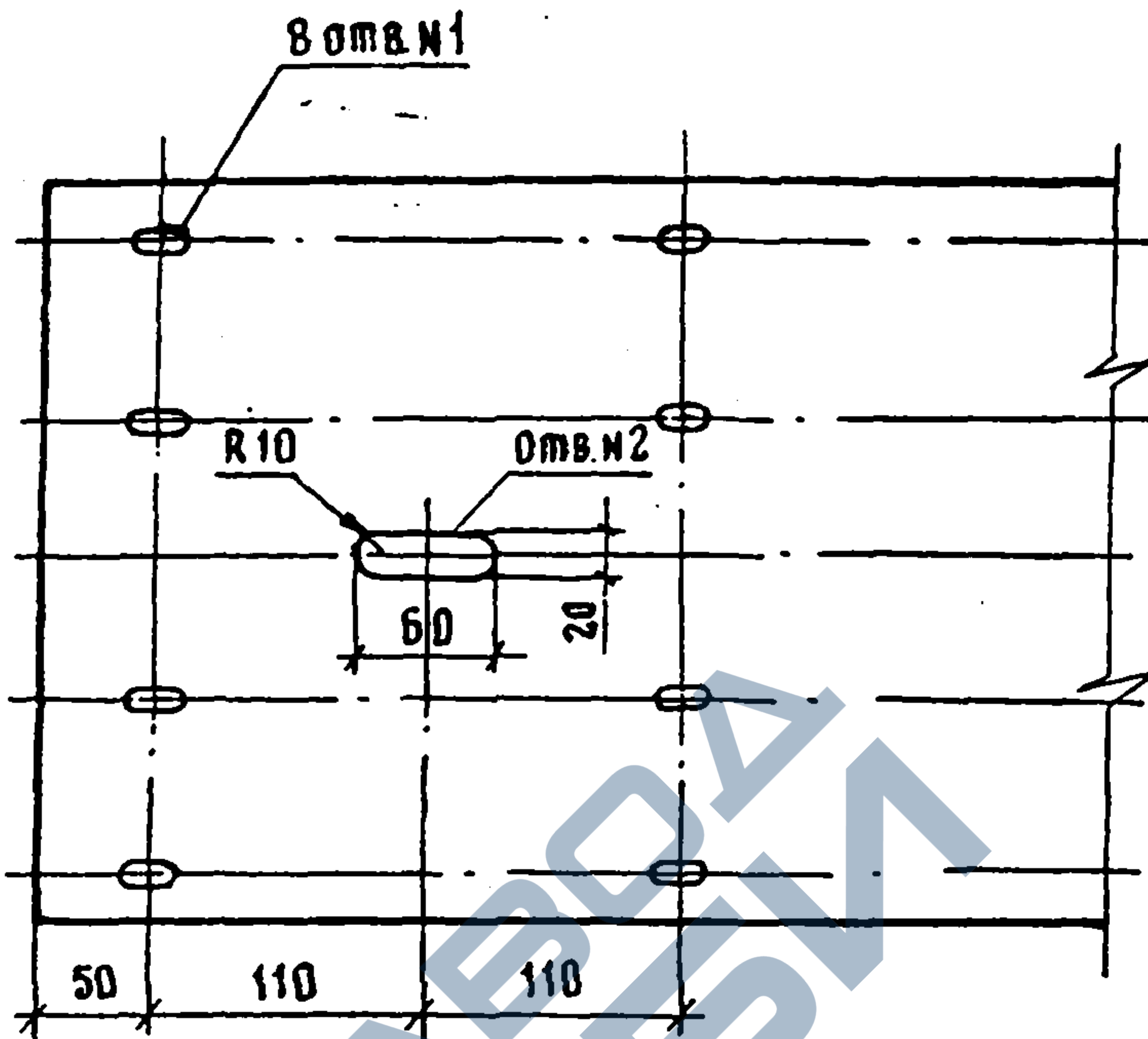
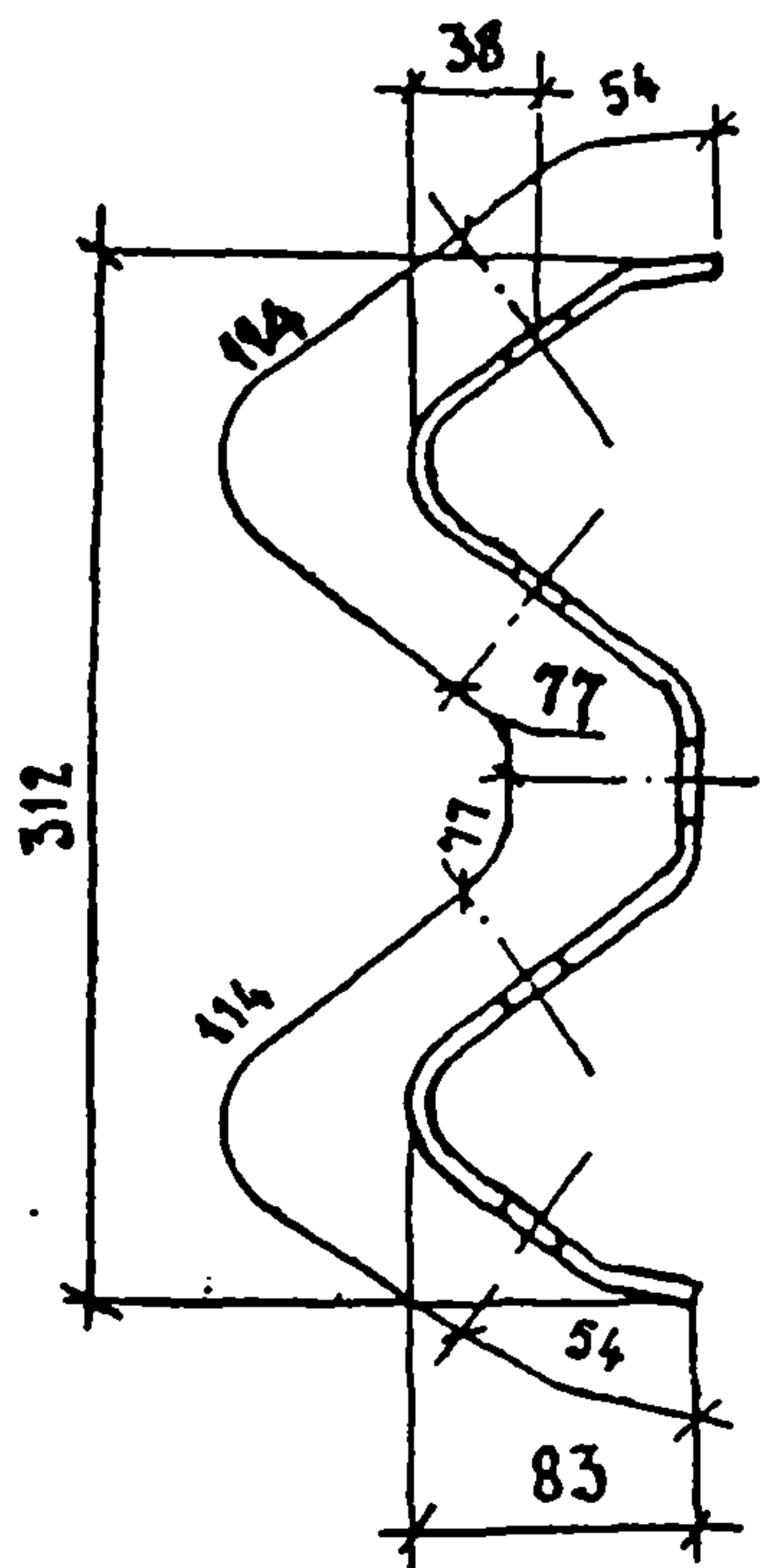
ЛИСТ 1 ЛИСТОВ 3

СОЮЗДОРПРОЕКТ

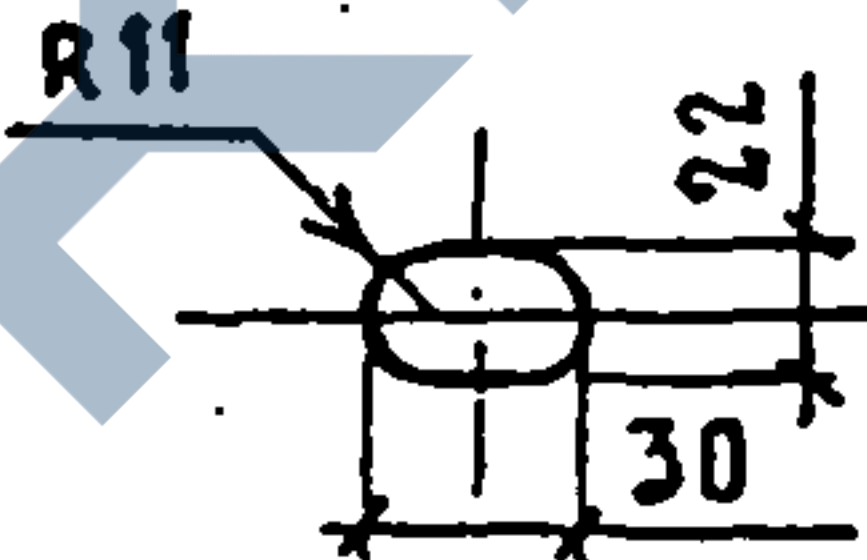
Формат А4

1318/6 18

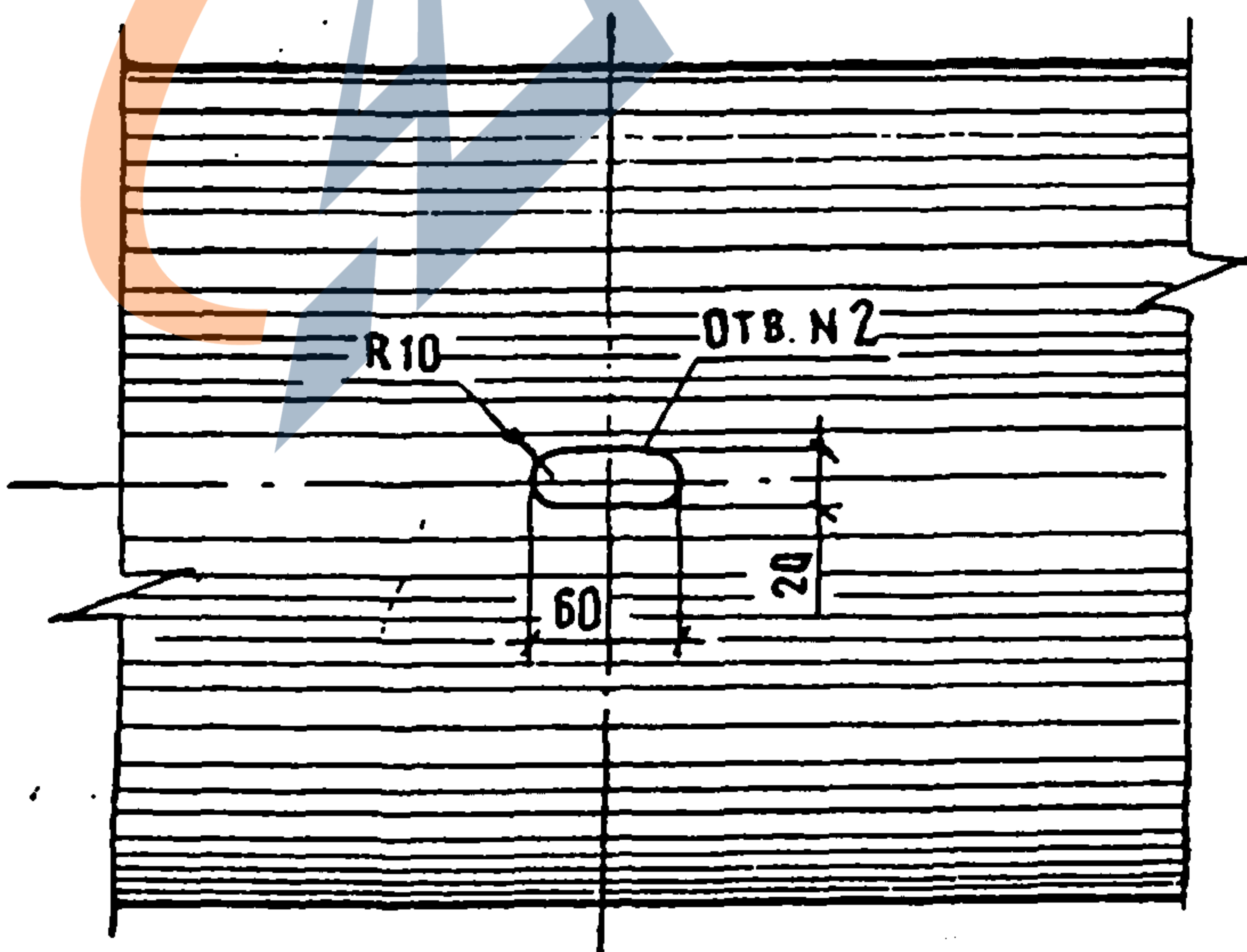
1



ФОРМА 0ТВ. N1

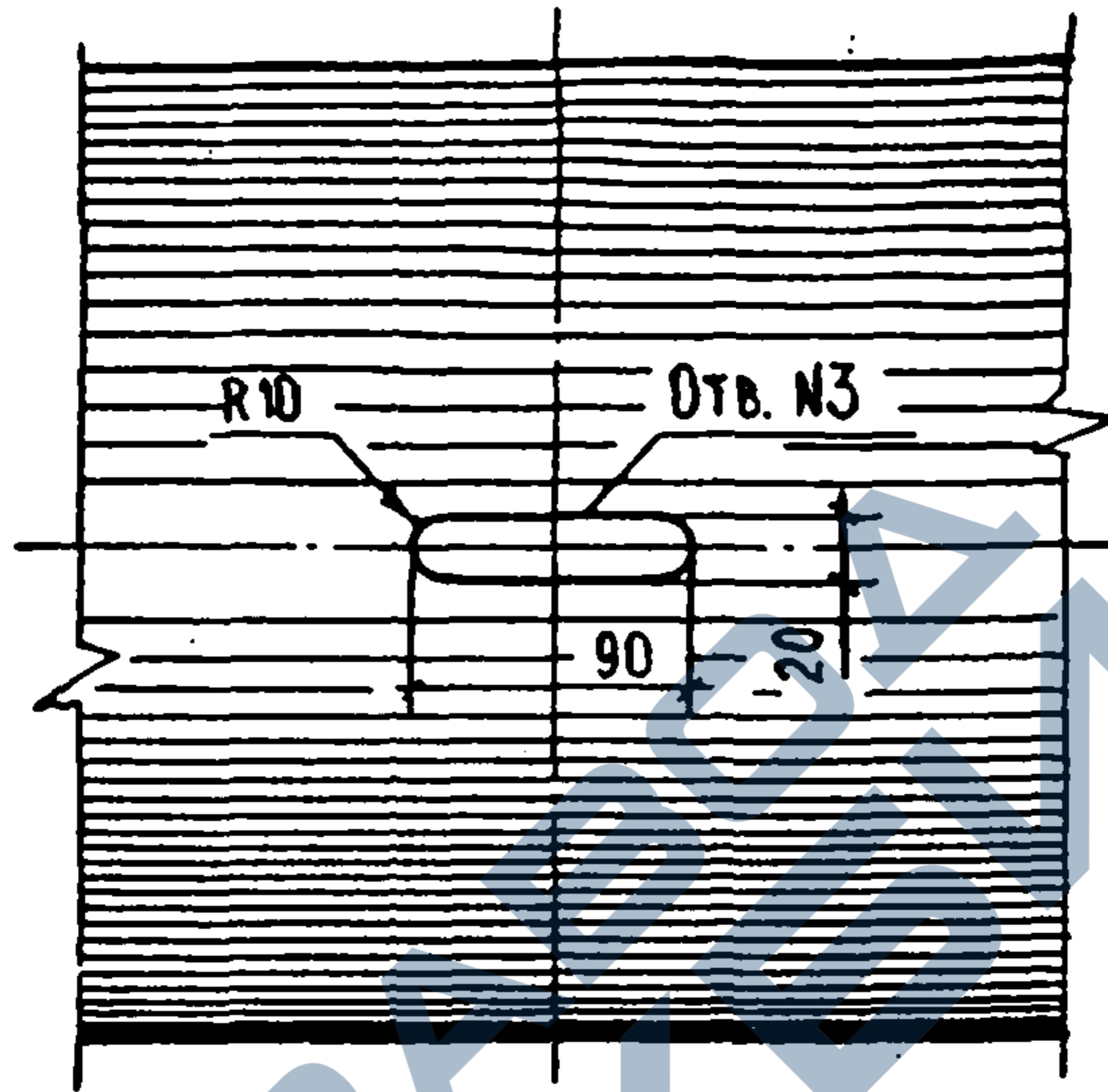
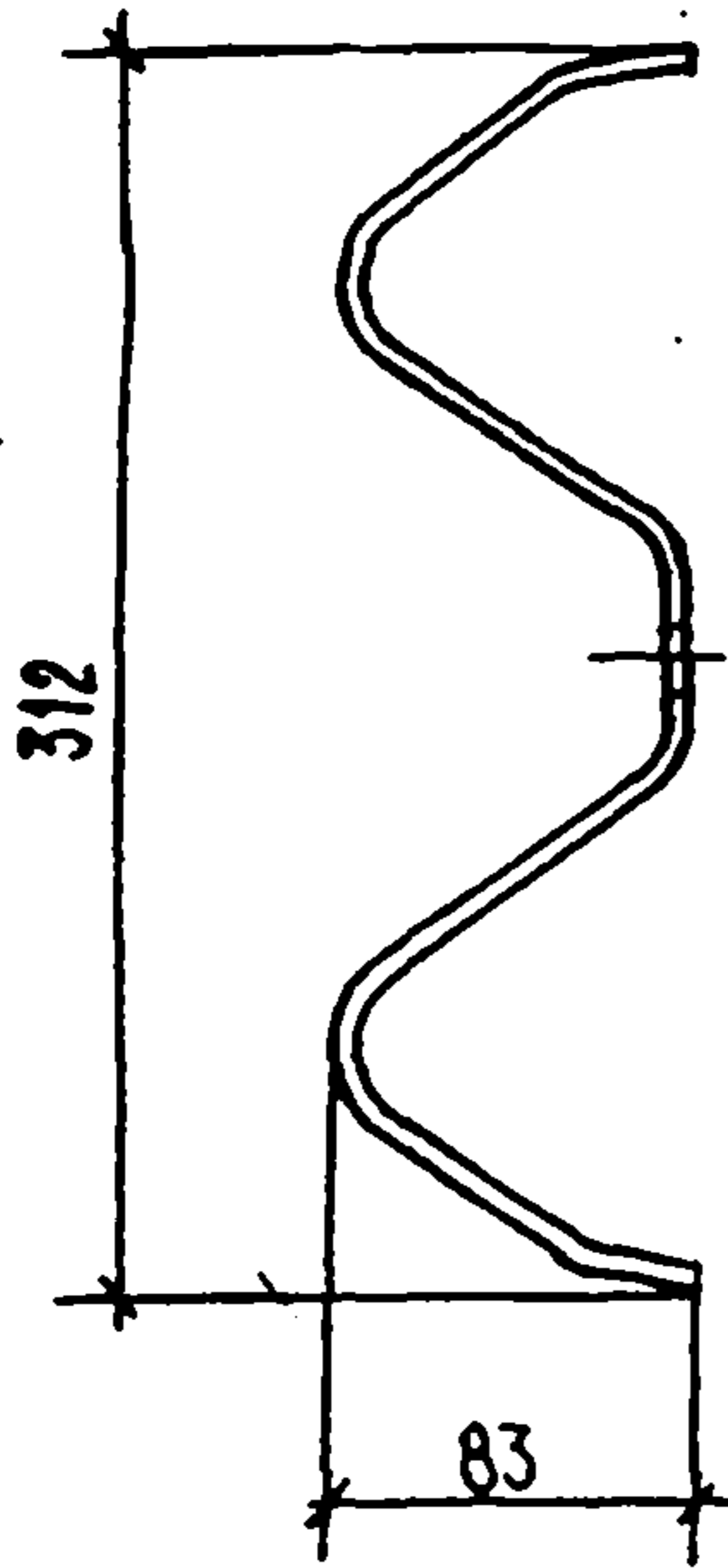


2

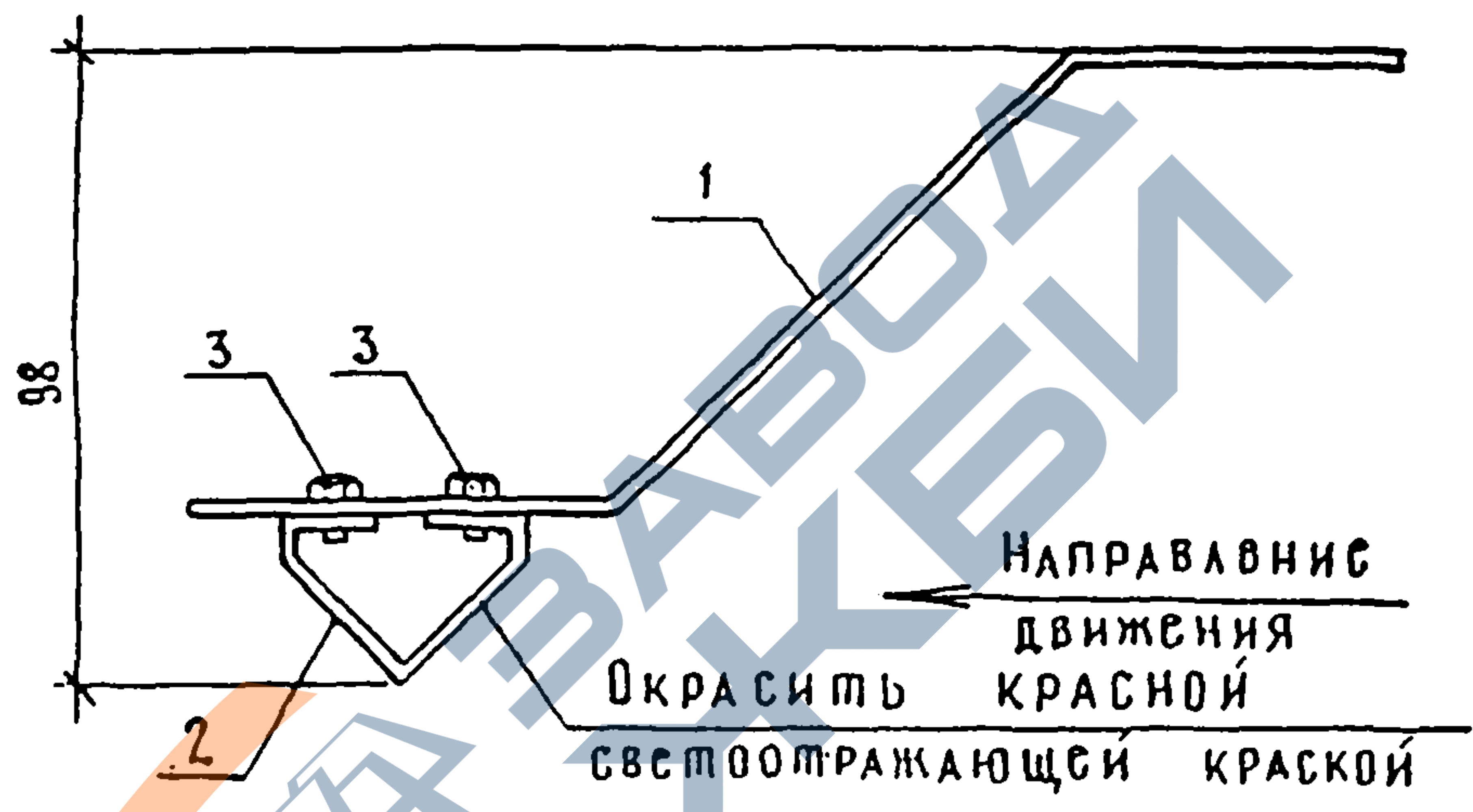
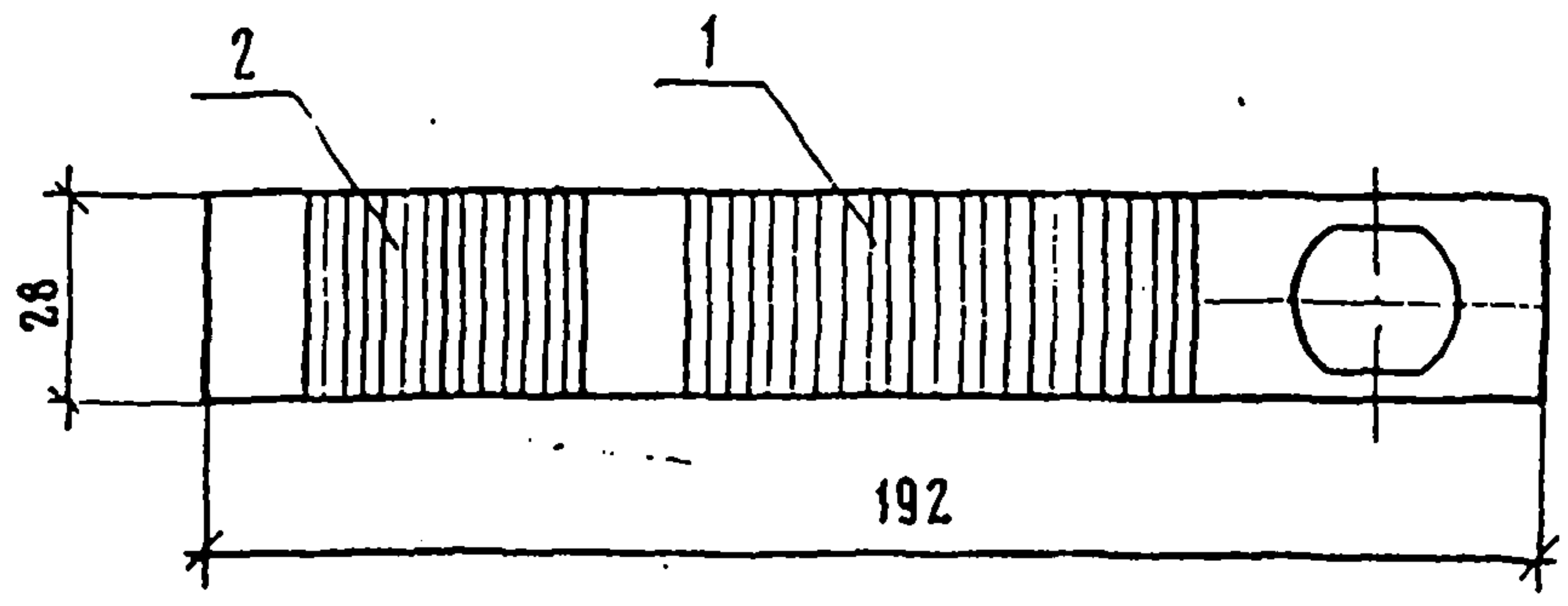


3.503.1-81.3-1-11	Лист 2
-------------------	-----------

3



3.503.1 - 81.3-1-11	ЛИСТ
	3



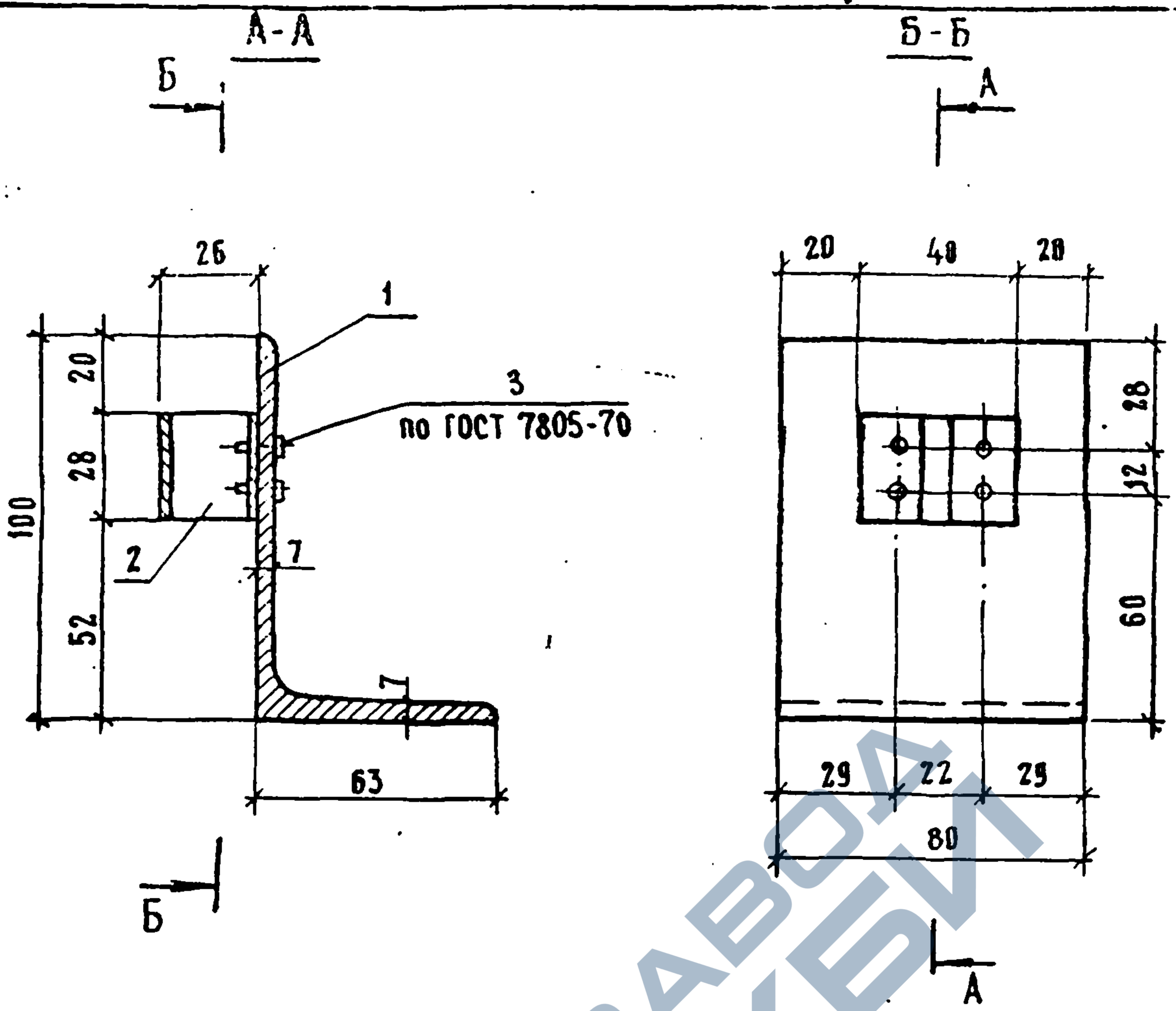
Поз.	НАИМЕНОВАНИЕ	КОЛ.	ОБОЗНАЧЕНИЕ ДОКУМЕНТА	МАССА ЕД., КГ	МАССА, КГ
1	КОНСОЛЬ	1	3.503.1-81.3-1-15	0,05	0,1
2	ЭЛЕМЕНТ СВЕТОВОЗВРАЩАЮЩИЙ ЭС	1	3.503.1-81.3-1-16	0,02	
3	БОЛТ М4-8 _д ×6,5В	4	ГОСТ 7805-70*	1000 ШТ. 1,46	

ГОСТ НА СОРТАМЕНТ И МАРКИ СТАЛИ СМ. ТЕХНИЧЕСКИЕ ТРЕБОВАНИЯ 3.503.1-81.3-1-ТТ

				3.503.1-81.3-1-12			
И.КОНТР.	ИВЯНСКИЙ	<i>Иванов</i>	05.03.88	Устройство свето ­ возвращающее УС-1	СТАДИЯ	ЛИСТ	ЛИСТОВ
НАЧ.ОТД.	ПОСТОВОЙ	<i>Постовой</i>	06.03.88		Р		1
ГАСПЕЦ.	ИВЯНСКИЙ	<i>Гаспек</i>	05.03.88		СОЮЗДОРПРОЕКТ		
ГНП	МАРКИН	<i>Маркин</i>	05.03.88				
РУКБРИГ.	СТАРОВА	<i>Старова</i>	04.03.88				
СТ.ИНЖ.	ЧУПРИНА	<i>Чуприна</i>	03.03.88				
ИНЖЕНЕР	ТАРАСОВ	<i>Тарасов</i>	02.03.88				

Формат А4

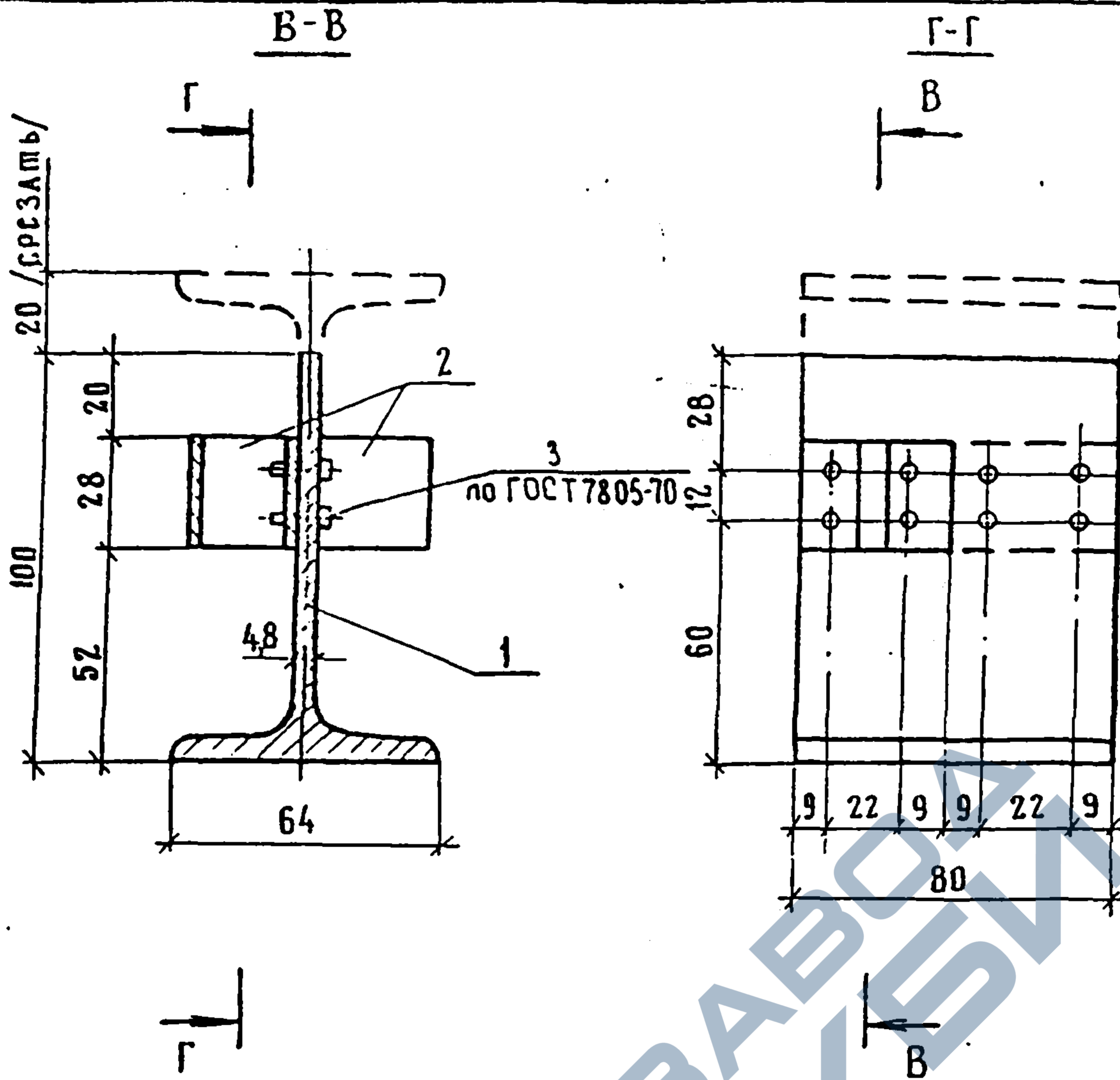
1318/6 | 21



Поз.	НАИМЕНОВАНИЕ	КОЛ.	ОБОЗНАЧЕНИЕ ДОКУМЕНТА	МАССА, ЕД, КГ	МАССА, КГ
1	L 100x63x7, l=80	1	БЕЗ ЧЕРТ.	0,70	0,73
2	ЭЛЕМЕНТ СВЕТОВОЗВРАЩ. ЭС	1	3.503.1-81.3-1-16	0,02	
3	БОЛТ М4-8x14.58	4	ГОСТ 7805-70*	1000 шт. 2,03	

ГОСТ НА СОРТАМЕНТ И МАРКИ СТАЛИ СМ. ТЕХНИЧЕСКИЕ ТРЕБОВАНИЯ 3.503.1-81.3-1-ТТ

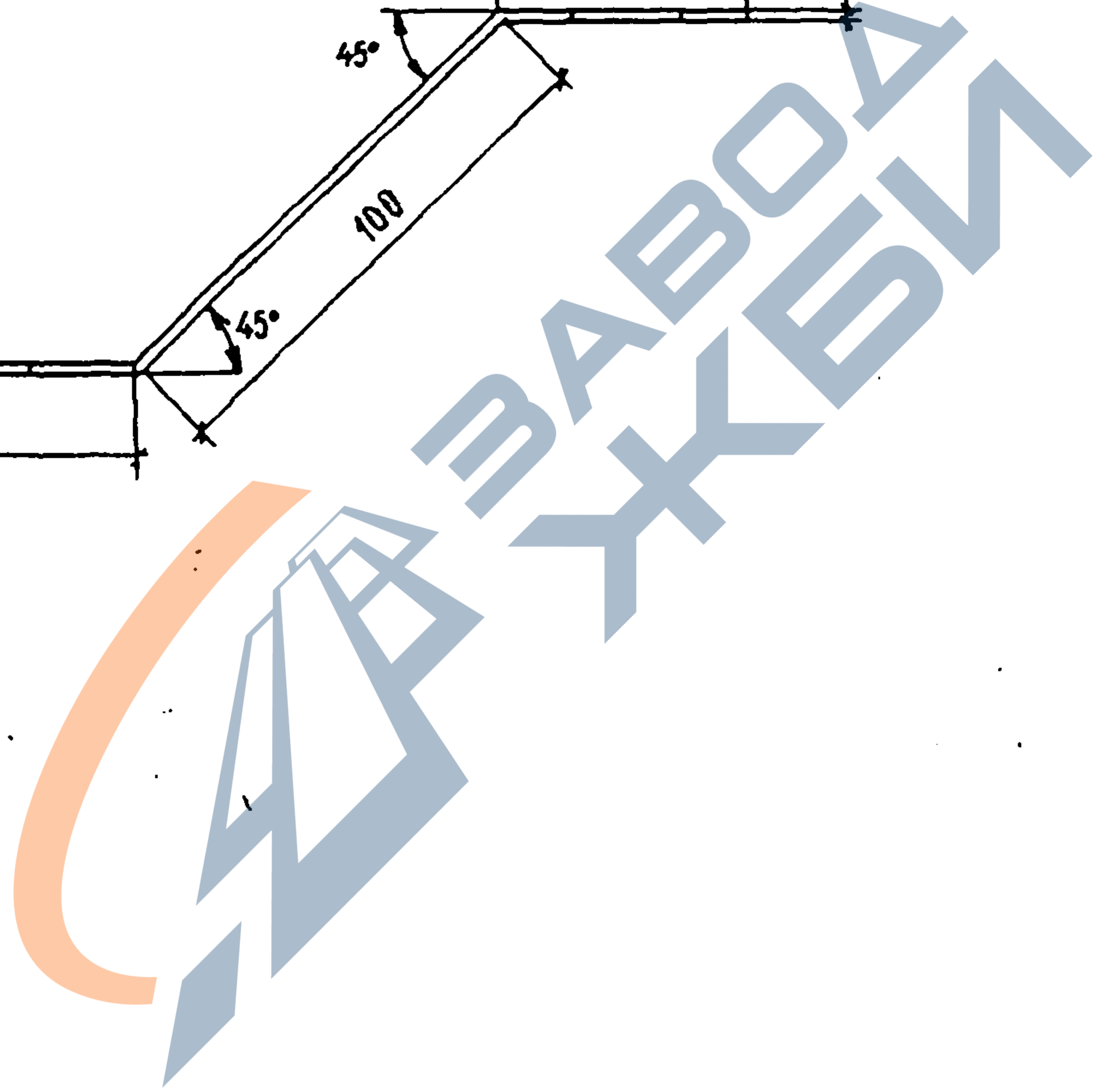
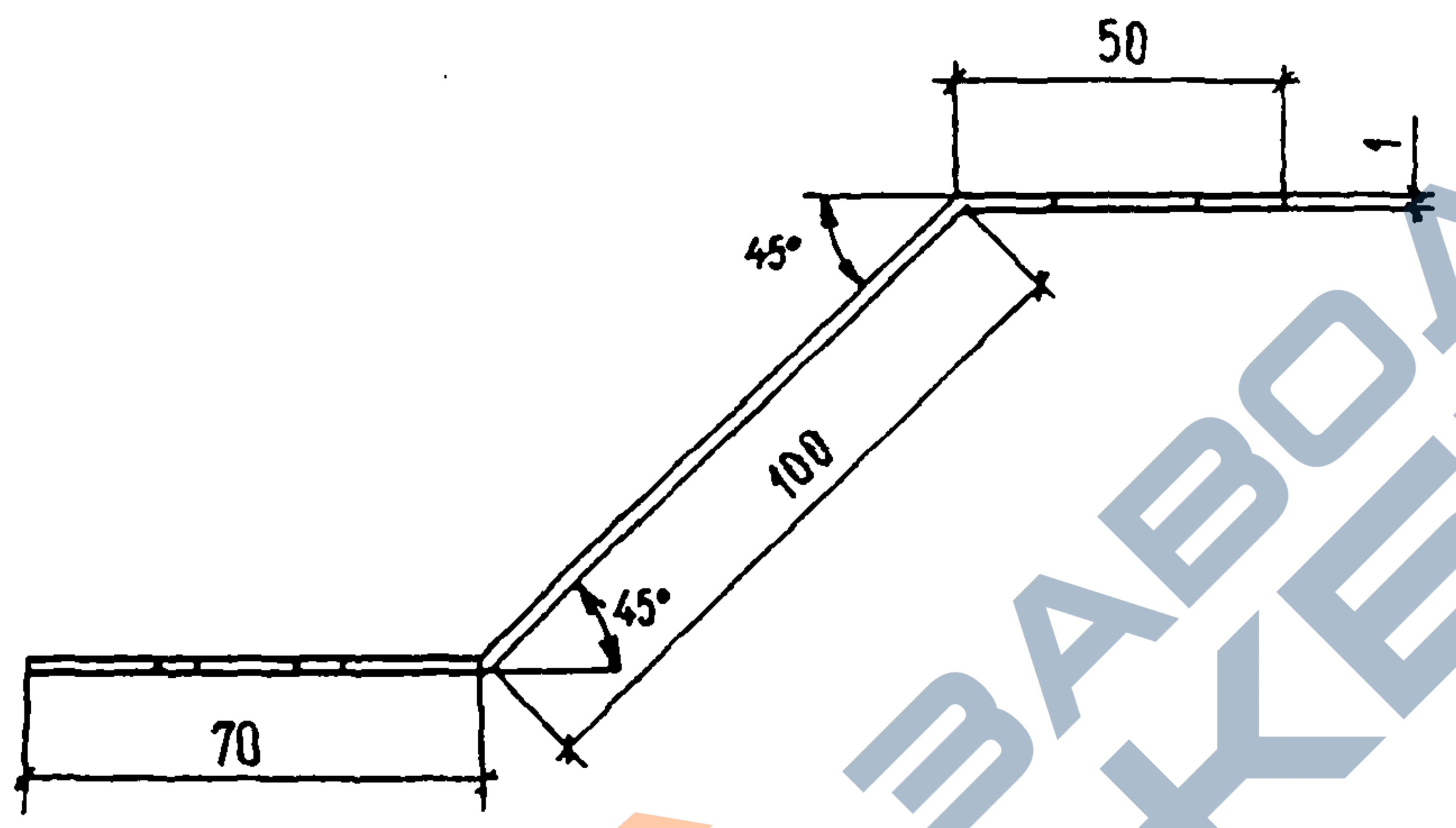
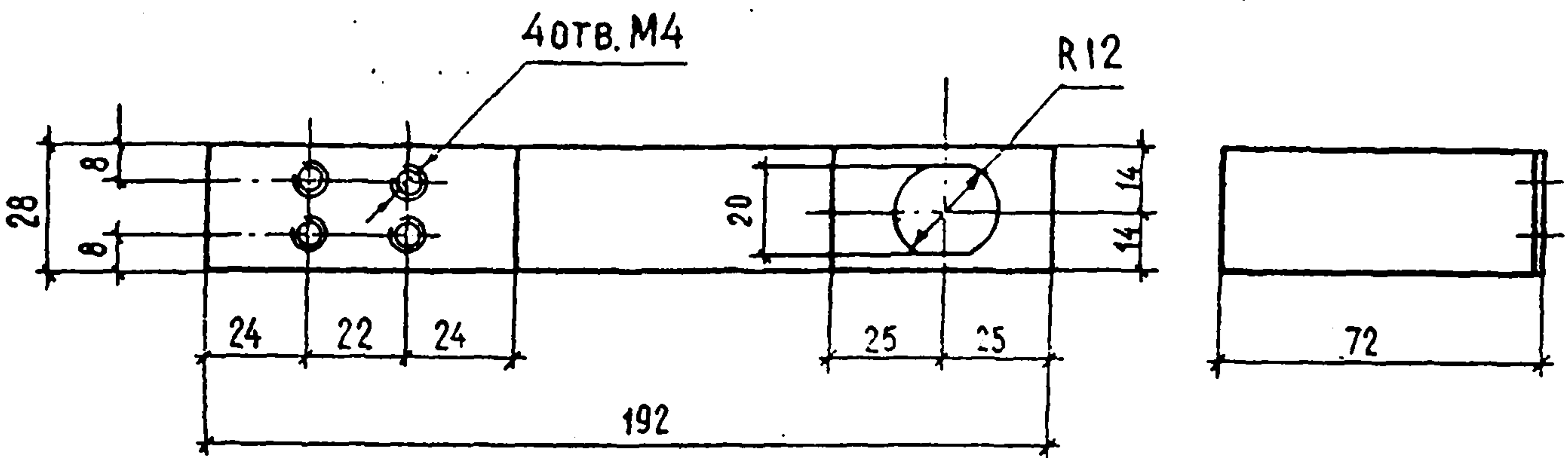
				3.503.1-81.3-1-13			
Н.КОНТР.	ИВЯНСКИЙ	<i>[Signature]</i>	15.03.88	УСТРОЙСТВО	СТАЛИЯ	ЛИСТ	ЛИСТОВ
НАЧ.ОТД.	ПОСТОВОЙ	<i>[Signature]</i>	15.03.88		Р		1
ГЛ.СПЕЦ.	ИВЯНСКИЙ	<i>[Signature]</i>	15.03.88	СВЕТОВОЗВРАЩАЮЩЕЕ УС-2	СОЮЗДОРПРОЕКТ		
ГИП	МАРКИН	<i>[Signature]</i>	15.03.88				
РУК.БРИГ.	СТАРОВА	<i>[Signature]</i>	15.03.88				
СТ.ИИЖ.	ЧУПРИНА	<i>[Signature]</i>	15.03.88				
ИНЖЕНЕР	СЕВОСТЬЯНОВА	<i>[Signature]</i>	15.03.88				



Поз.	Наименование	Кол.	Обозначение документа	Масса ед., кг	Масса, кг
1	I 12, $\ell = 80$	1	без черт.	0,7	0,5
2	Элемент световозвращ. ЭС	2	3.503.1-81.3-1-16	0,02	
3	Болт М4-8g \times 14.58	8	ГОСТ 7805-70*	1000 шт. 2,03	

ГОСТ НА СОРТАМЕНТ И МАРКИ СТАЛИ СМ.
ТЕХНИЧЕСКИЕ ТРЕБОВАНИЯ 3.503.1-81.3-1-ТТ

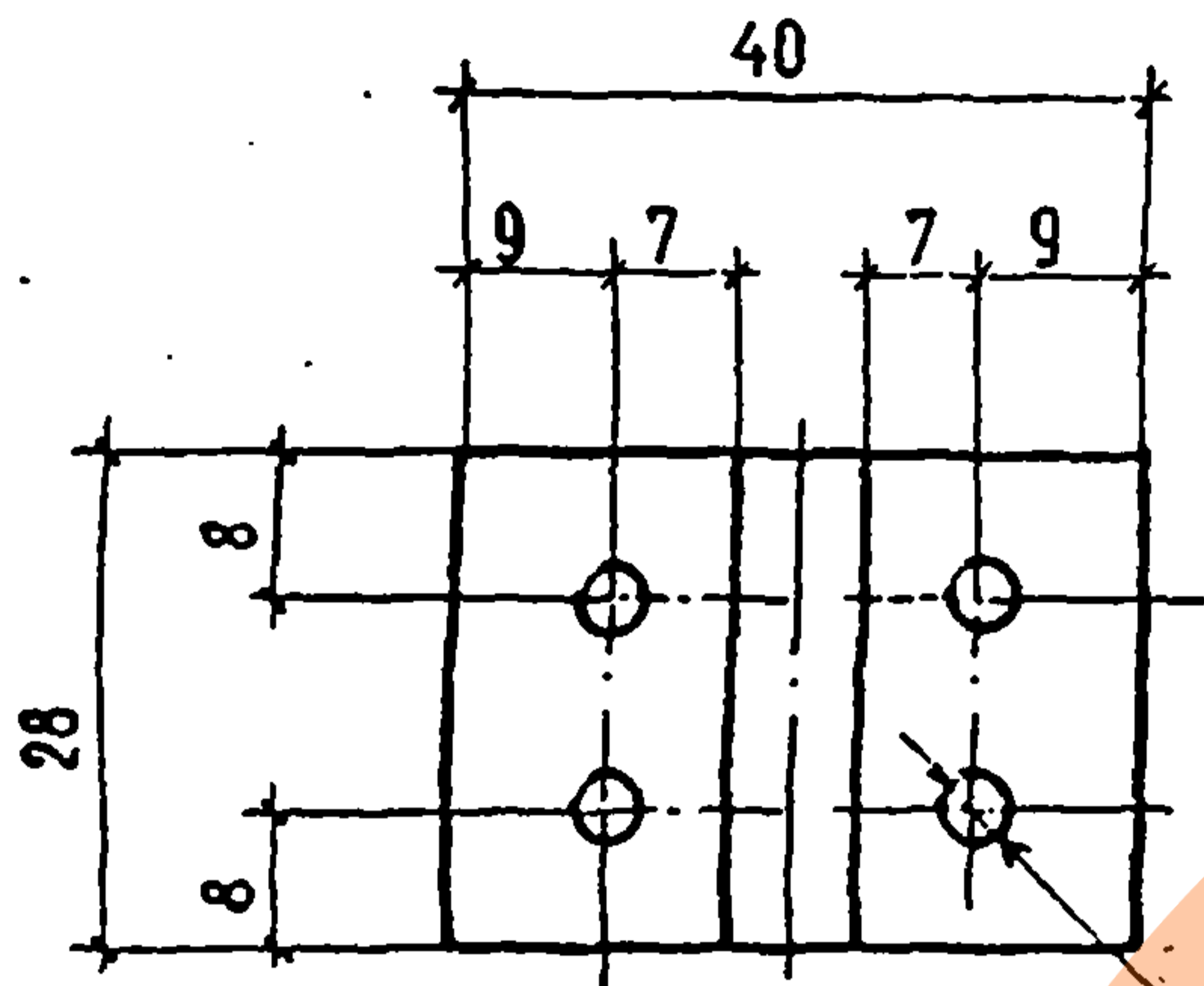
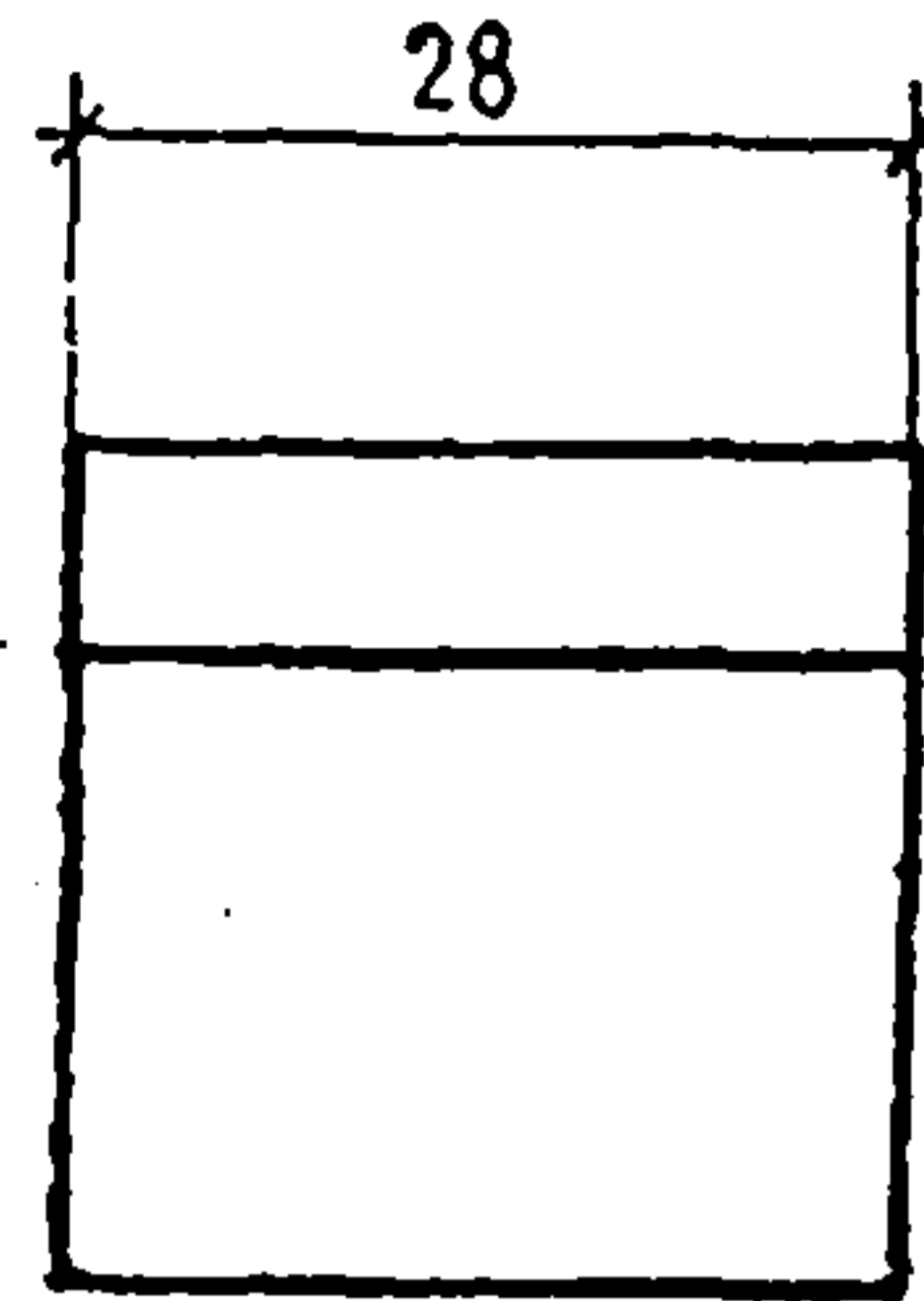
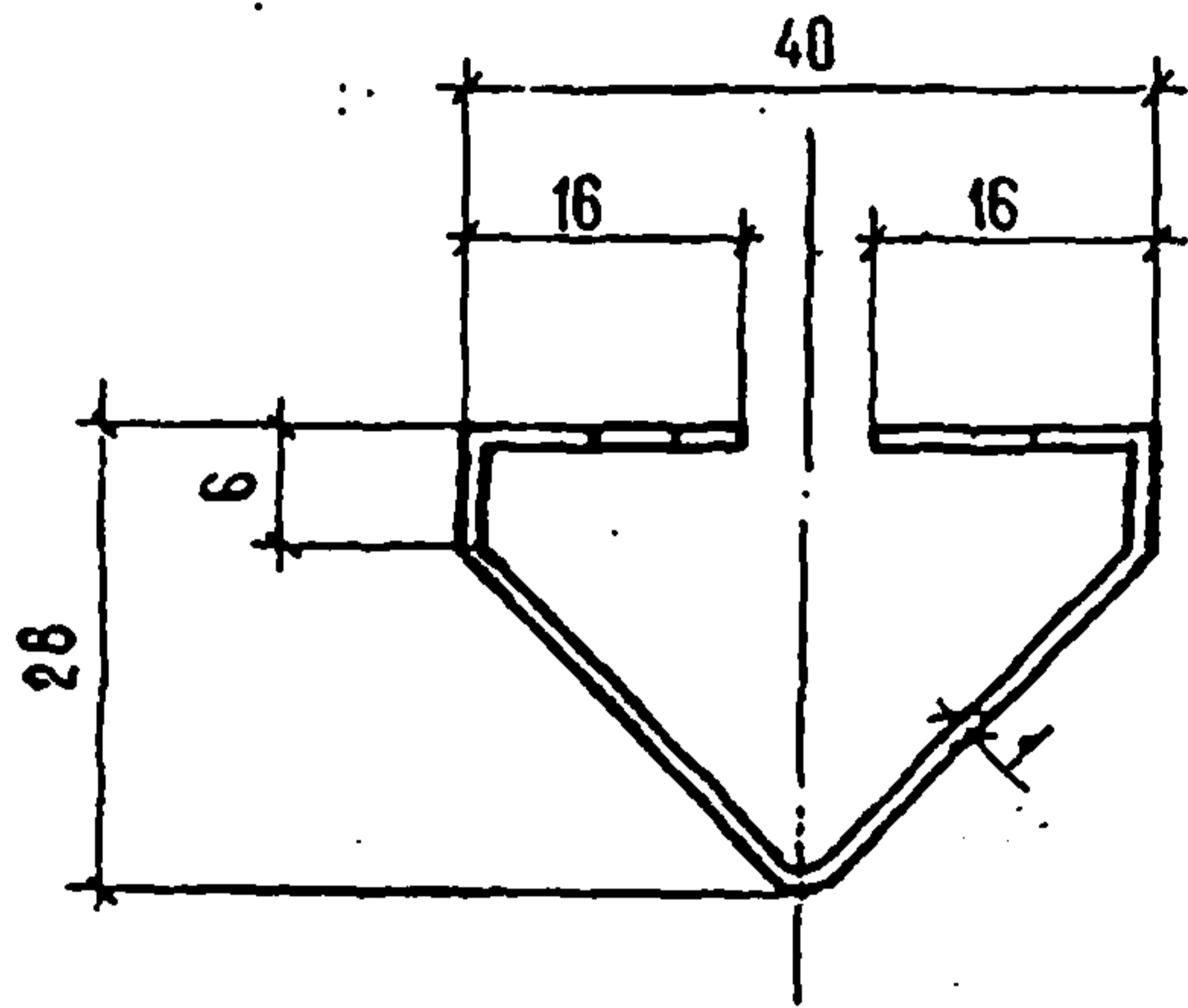
И.КОНТР.	ИВЯНСКИЙ	<i>[Signature]</i>	15.03.88	3.503.1-81.3-1-14	СТАДИЯ	ЛИСТ	ЛИСТОВ
НАЧ.ОТД.	ПОСТОВОЙ	<i>[Signature]</i>	15.03.88				
ГАСПЕЦ.	ИВЯНСКИЙ	<i>[Signature]</i>	15.03.88	УСТРОЙСТВО СВЕТОВОЗВРАЩАЮЩЕЕ УС-3	Р		1
ГИП	МАРКИН	<i>[Signature]</i>	15.03.88		СОЮЗДОРПРОЕКТ		
РУК.БРИГ.	СТАРОВА	<i>[Signature]</i>	15.03.88				
СТ.ИНЖ.	ЧУПРИНА	<i>[Signature]</i>	15.05.88				
ИНЖЕНЕР	СВОСТЬЯНОВА	<i>[Signature]</i>	16.03.88				



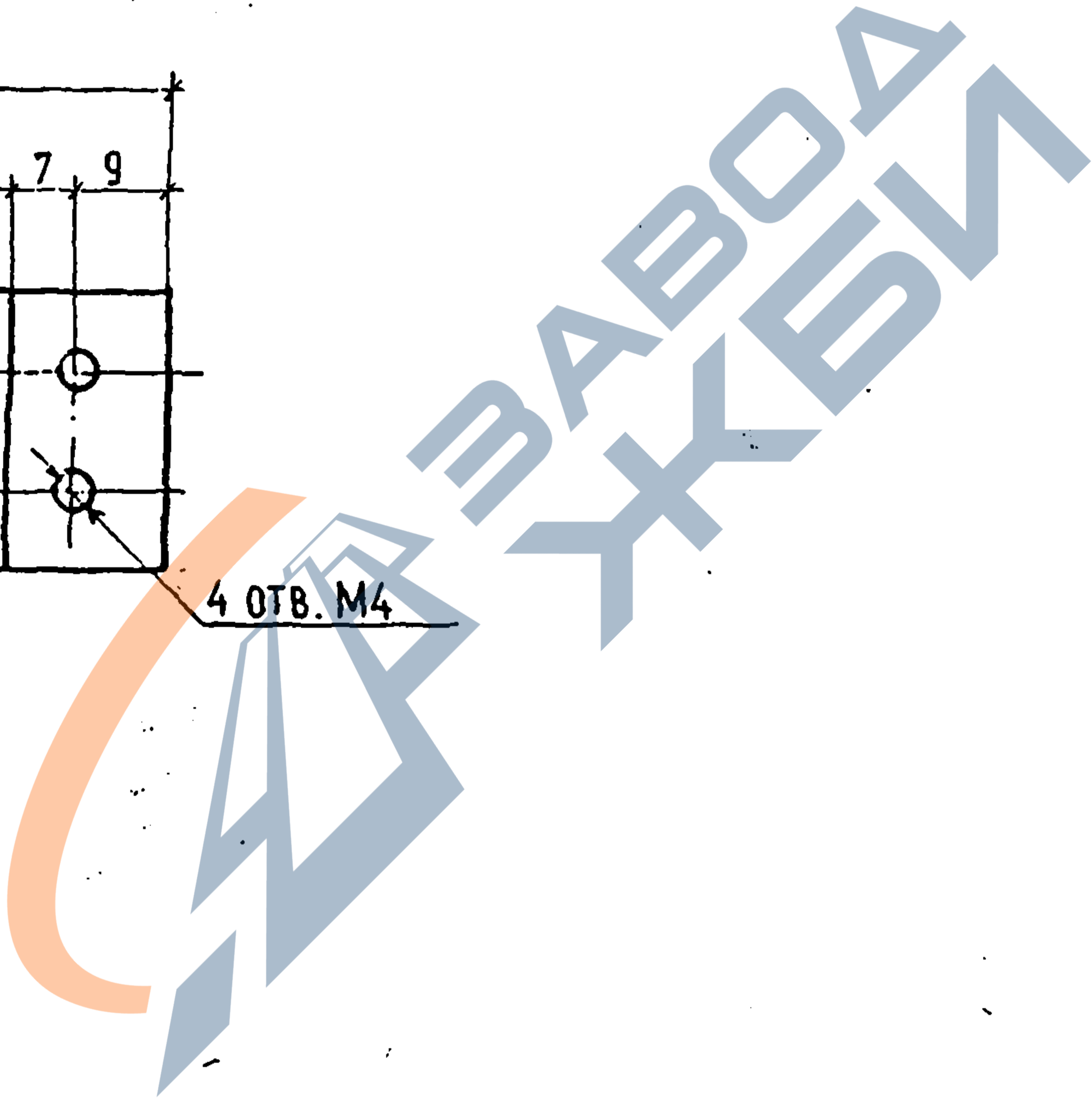
				3.503.1 - 81.3 - 1-15		
				Консоль		
				СТАДИЯ	МАССА	МАСШТАБ.
				Р	0,05	1:2
				ЛИСТ	ЛИСТОВ 1	
И.КОНТР.	ИВЯНСКИЙ	<i>Иван</i>	05.03.88	СОЮЗДОРПРОЕКТ		
НАЧ.ДЕЛА	ПОСТОВОЙ	<i>Постов</i>	05.03.89			
ФА.СПЕЦ.	ИВЯНСКИЙ	<i>Иван</i>	05.03.87			
ГИП	МАРКИН	<i>Маркин</i>	05.03.88			
РУК.БРИГ.	СТАРОВА	<i>Старова</i>	04.03.88			
СТ.ИНЖ.	ЧУПРИНА	<i>Чуприна</i>	05.03.88			
ИНЖЕНЕР	ТАРАСОВ	<i>Тарасов</i>	03.03.87	-1x28 ГОСТ см.3.503.1-81.3-1-ТТ=220		
				МАРКИ СТАЛИ СМ.3.503.1-81.3-1-ТТ		

Формат А4

1318/6 | 24



4 ОТВ. М4



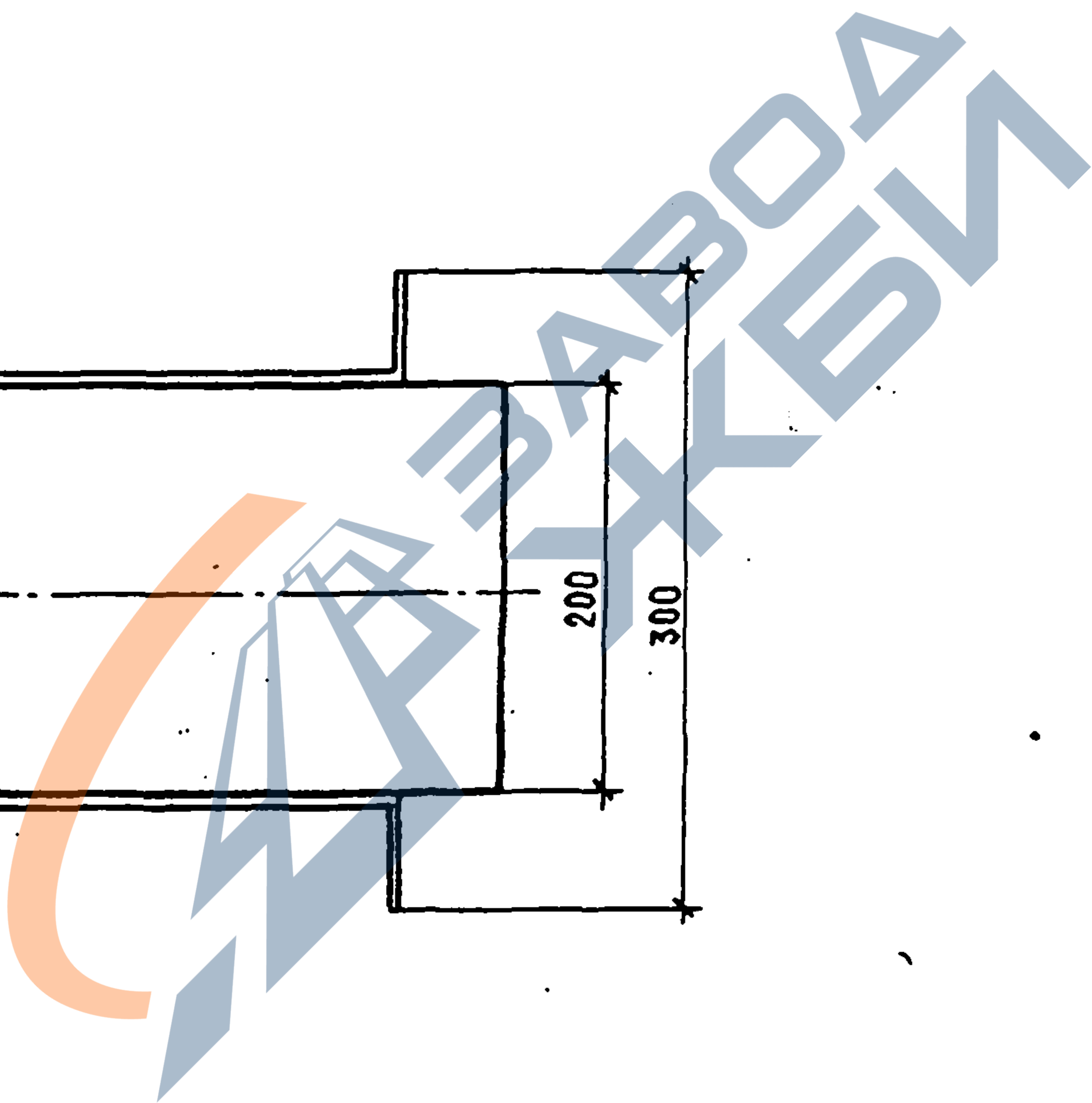
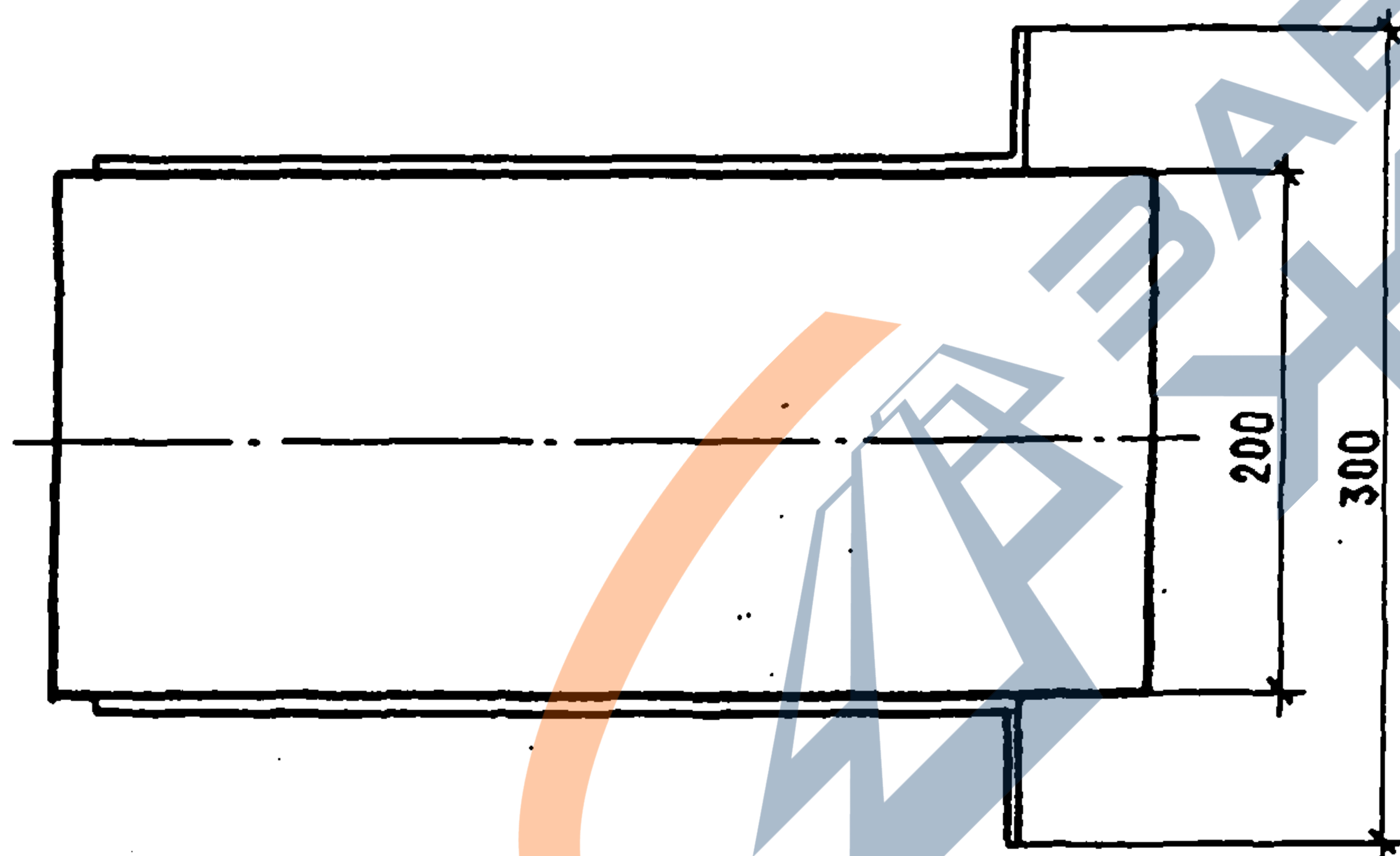
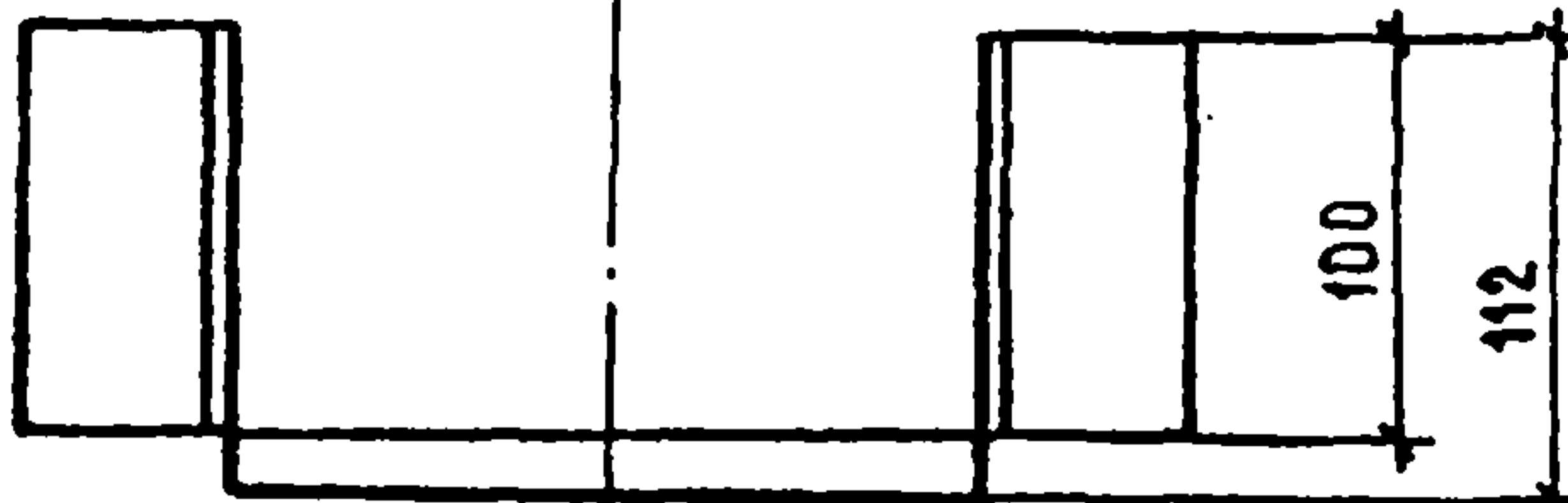
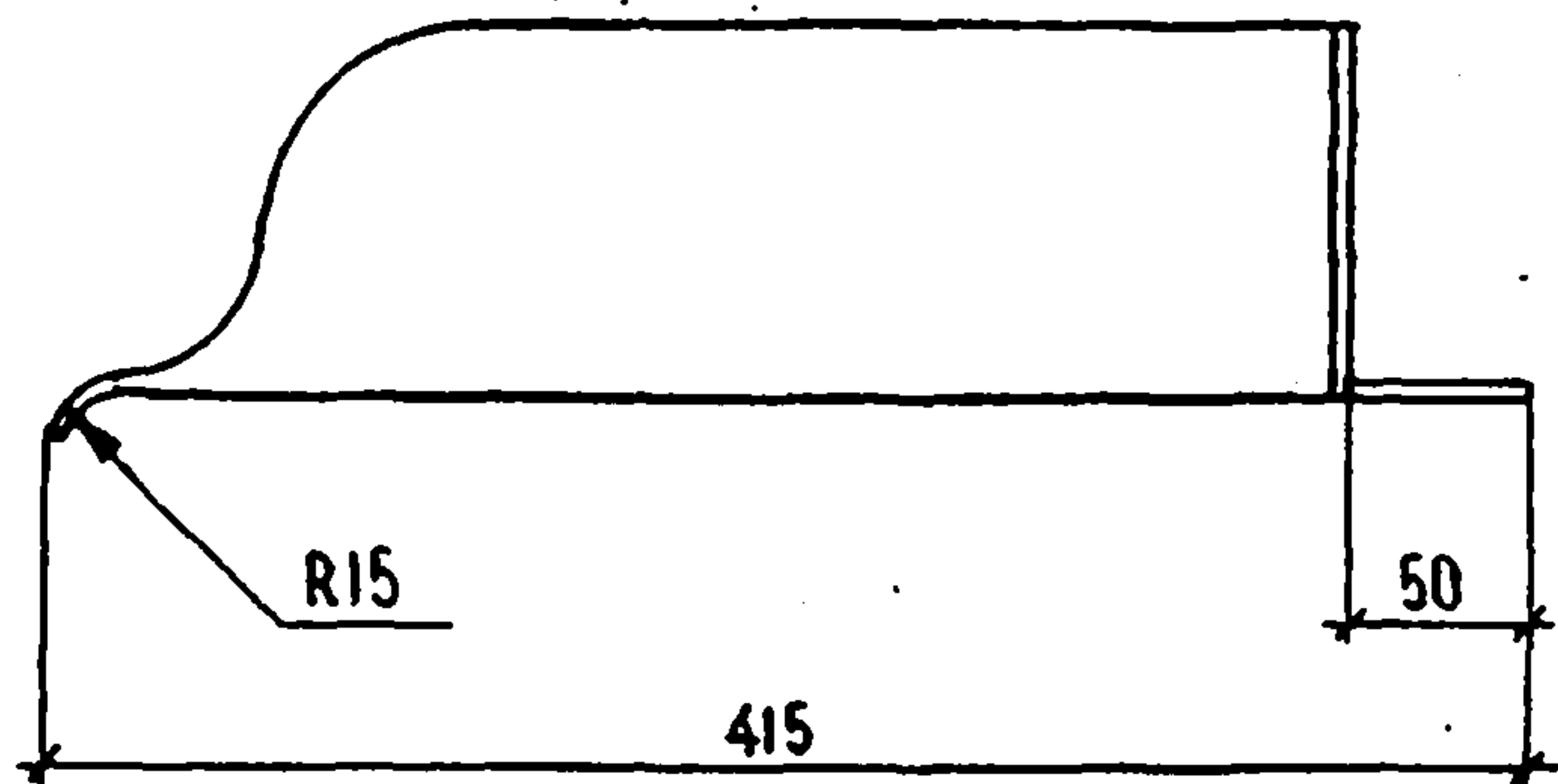
3.503.1 - 81.3 - 1 - 16

			3.503.1 - 81.3 - 1 - 16			
			ЭЛЕМЕНТ СВЕТОВОЗВРАЩАЮЩИЙ ЗС			
И.КОНТР.	ИВЯНСКИЙ	<i>Иванов</i>	05.03.82	СТАДИЯ	МАССА	МАСШТАБ
НАЧ.ОТДЕЛА	ПОСТОВОЙ	<i>Постовой</i>	05.03.82	Р	0,02	1:1
ГЛ.СПЕЦ.	ИВЯНСКИЙ	<i>Иванов</i>	05.03.82	ЛИСТ ЛИСТОВ 1		
ГИП	МАРКИН	<i>Маркин</i>	05.03.82			
РУК.БРИГ.	СТАРОВА	<i>Старова</i>	04.03.82	СОЮЗДОРПРОЕКТ		
СТ.ИНЖ.	ЧУПРИНА	<i>Чуприна</i>	03.03.82			
ИНЖЕНЕР	ТАРАСОВ	<i>Тарасов</i>	02.03.82			
				- 1 × 28 ГОСТ СМ. 3.503.1-81.3-1-П, ϕ=100		
				МАРКА СТАЛИ СМ. 3.503.1-81.3-1-ТТ		

Формат А4

1318/6

25

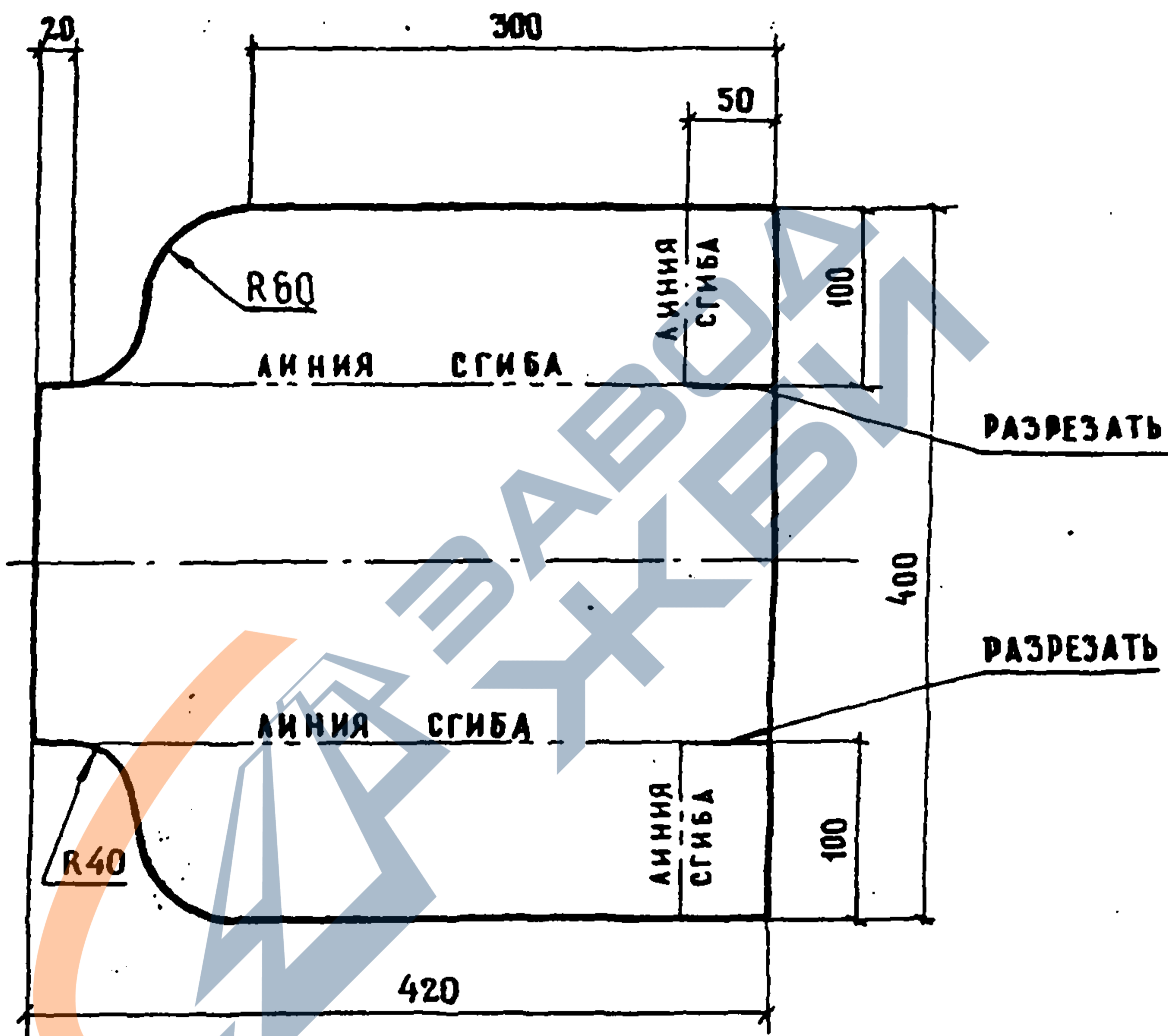


				3.503.1-81.3-1-17			
				ЛОТОК ВОДООТВОДНЫЙ	СТАДИЯ	МАССА	МАСШТАБ
					Р	2,7	1:5
И.КОНТР.	ИВЯНСКИЙ	<i>[Signature]</i>	05.03.88	-2x400 ГОСТ сн. 3.503.1-81.3-1-ТТ, L=420 МАРКИ СМ. 3.503.1-81.3-1-ТТ			
НАЧ.ОТДЕЛА	ПОСТОВОЙ	<i>[Signature]</i>	05.03.88				
ГЛ. СПЕЦ	ИВЯНСКИЙ	<i>[Signature]</i>	05.03.88	ЛИСТ 1 ЛИСТОВ 2			
ГИП	МАРКИН	<i>[Signature]</i>	05.03.88	СОЮЗДОРПРОЕКТ			
РУК.БРИГ.	СТАРОВА	<i>[Signature]</i>	04.01.88				
СТ.ИНЖ.	ЧУПРИНА	<i>[Signature]</i>	05.03.88				
ИНЖЕНЕР	ТАРАСОВ	<i>[Signature]</i>	05.03.88				

Формат А4

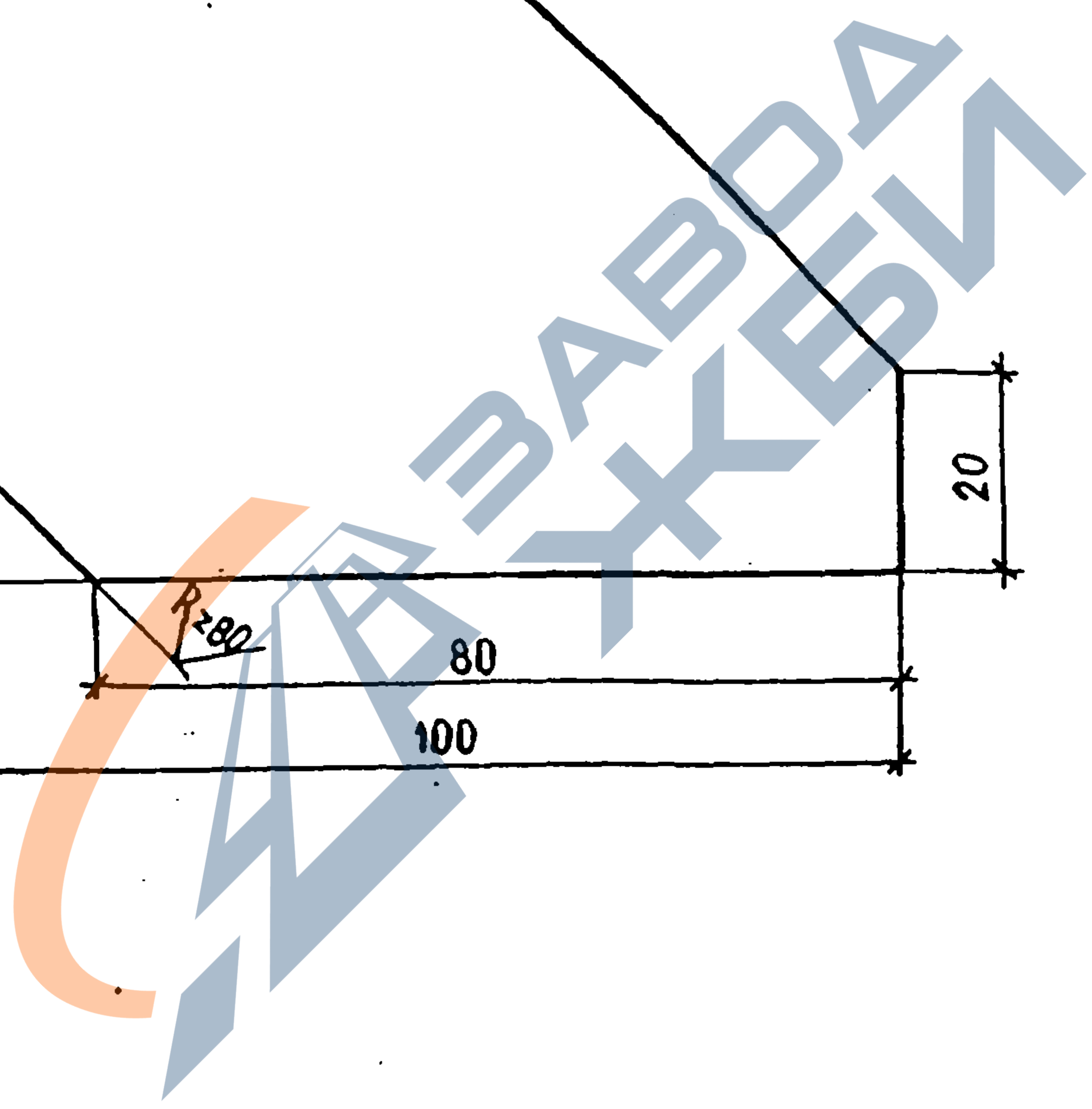
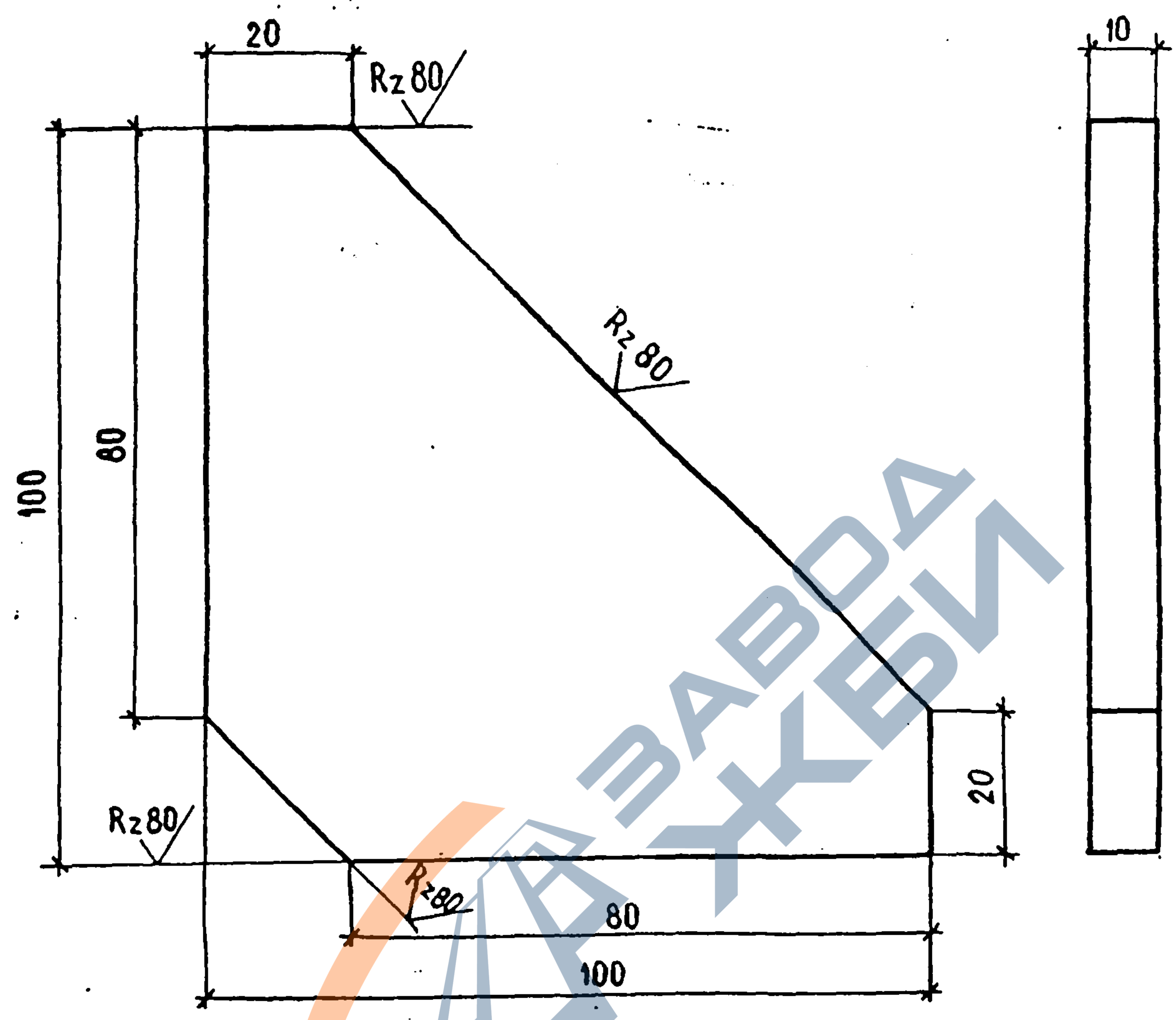
1318/6 | 26

РАЗВЕРТКА



3. 503. 1 - 81.3 - 1-17	ЛИСТ
	2

✓ (✓)



3.503.1-81.3-1-18

Н.КОНТР.	ИВЯНСКИЙ	<i>Ивьянский</i>	05.03.88
НАЧ.ОТДЕЛА	ПОСТОВОЙ	<i>Постовой</i>	05.03.88
Л.СПЕЦ.	ИВЯНСКИЙ	<i>Ивьянский</i>	05.03.88
ГИП	МАРКИН	<i>Маркин</i>	05.03.88
РУК.БРИГ.	СТАРОВА	<i>Старова</i>	04.01.88
СТ.ИНЖ.	ЧУПРИНА	<i>Чуприна</i>	03.03.88
ИНЖЕНЕР	ТАРАСОВ	<i>Тарасов</i>	02.02.88

ИЗДЕЛИЕ СОЕДИНИТЕЛЬНОЕ
МС - 1

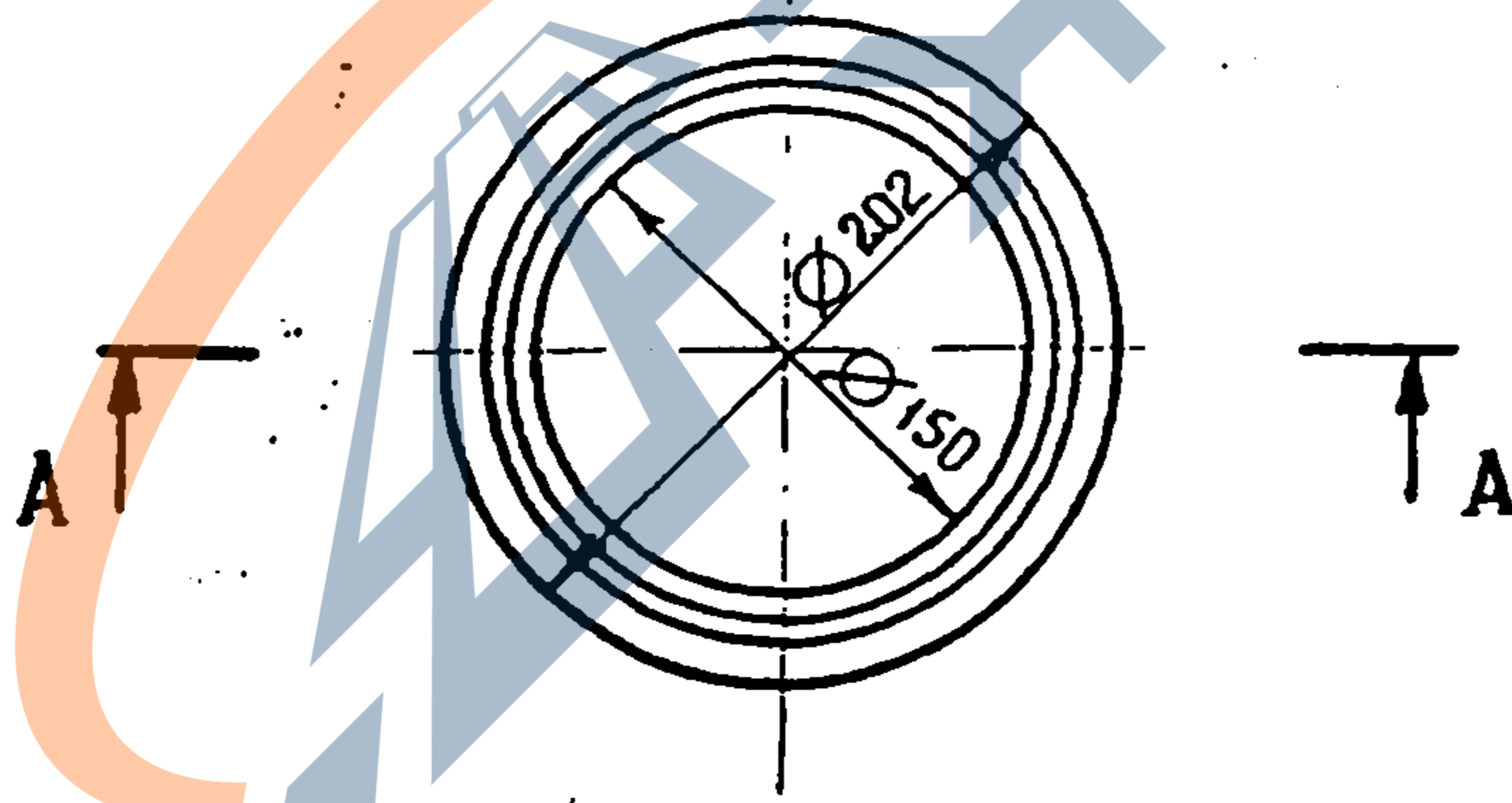
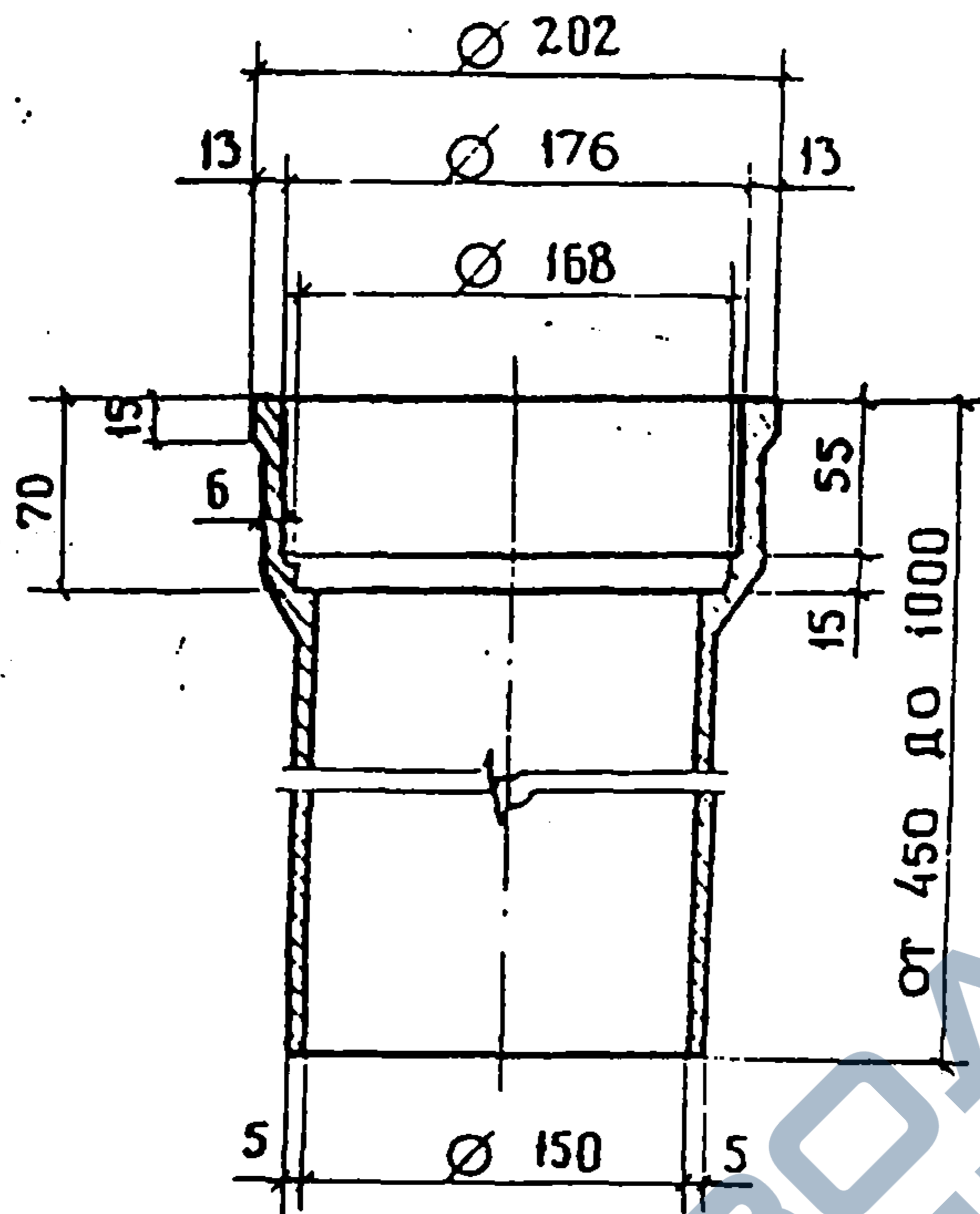
- 10x100 ГОСТ см.3.503.1-81.3-1-П, L=100
МАРКИ СТАЛИ см.3.503.1-81.3-1-ТТ

СТАДИЯ	МАССА	МАСШТАБ
Р	0,5	1:1
ЛИСТ	ЛИСТОВ 1	
СОЮЗДОРПРОЕКТ		

Формат А4

1318/6 | 28

A - A

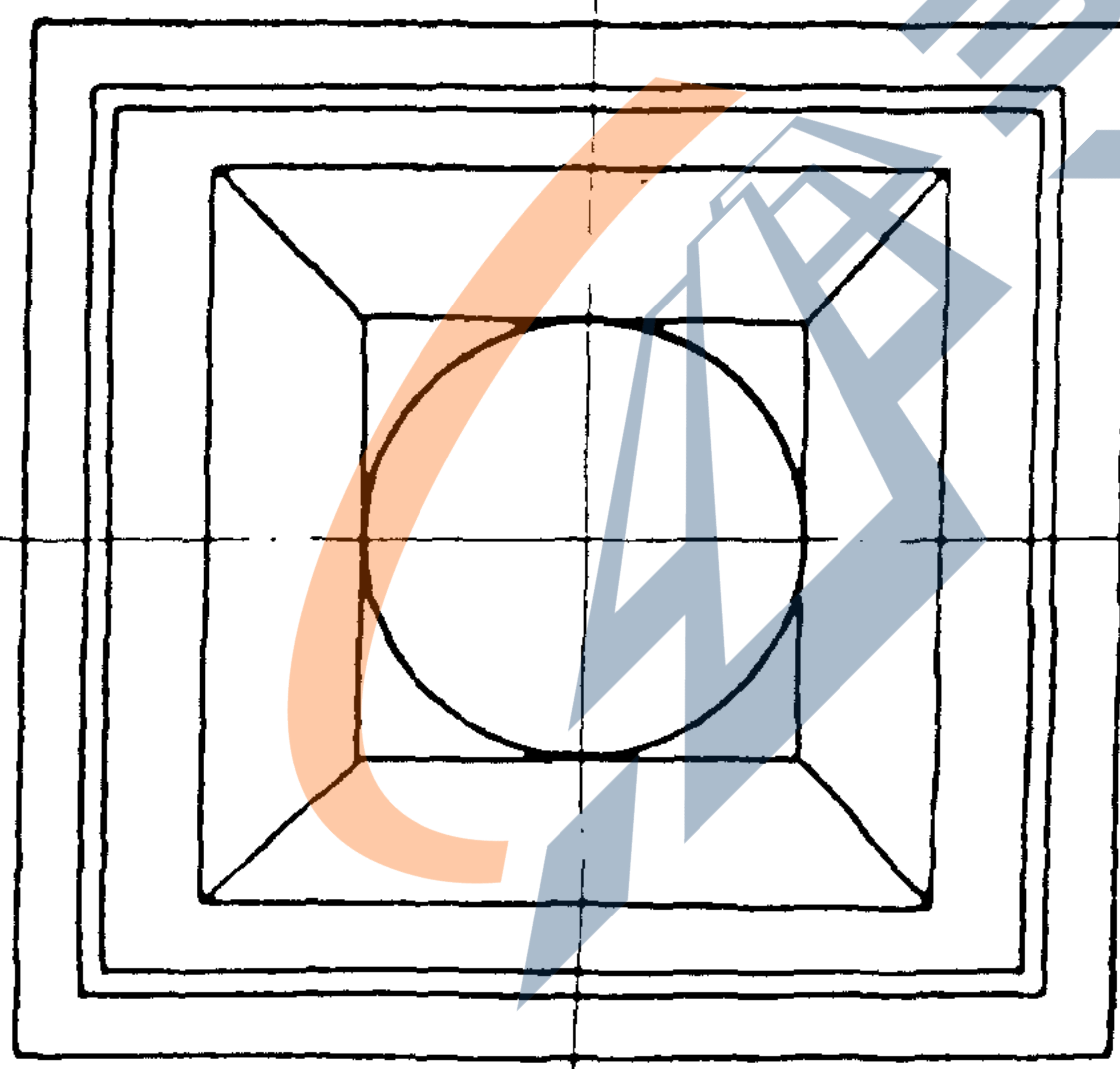
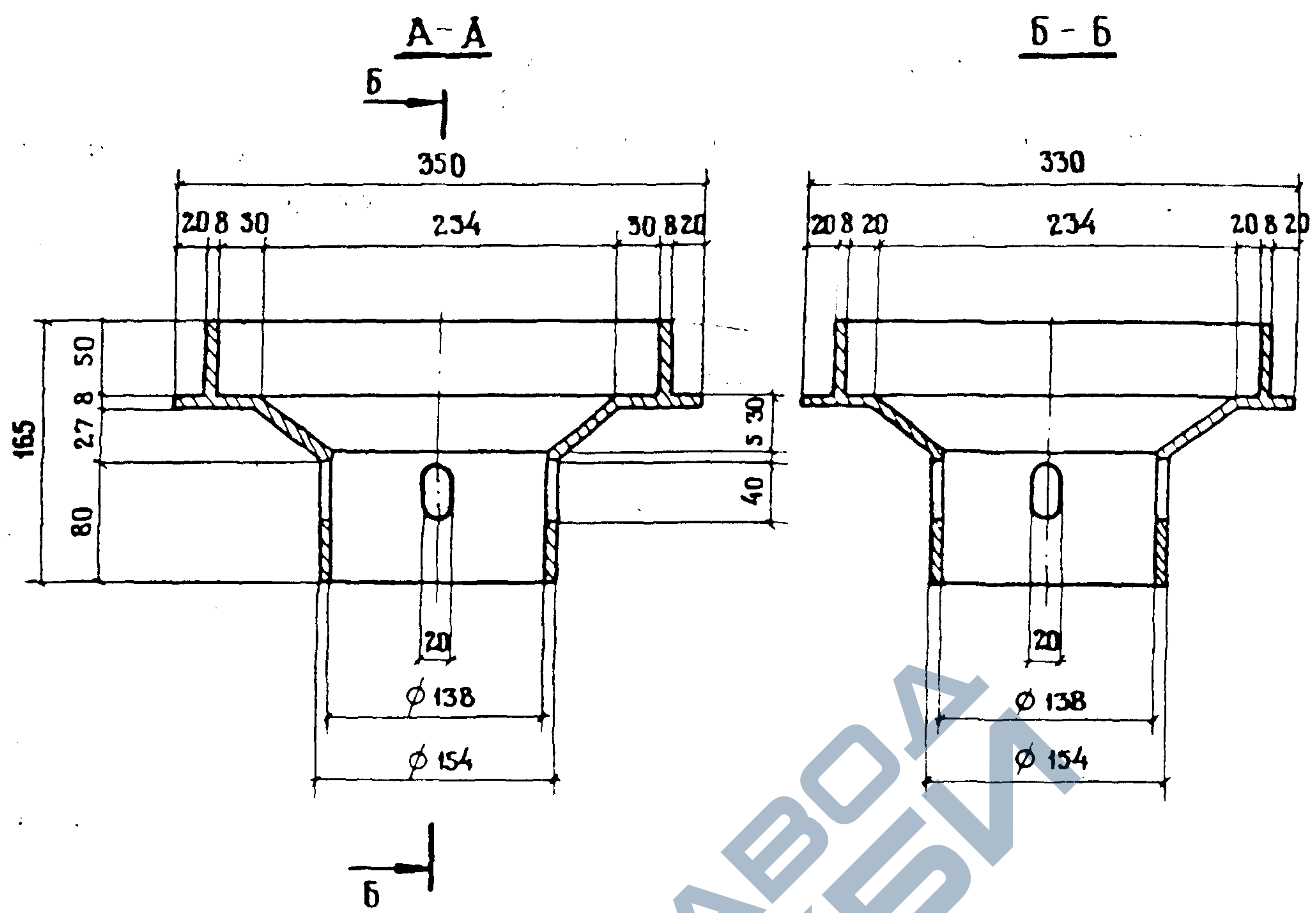


3.503.1-81.3-1-19

Н. КОНТР.	ИВЯНСКИЙ	<i>Иванский</i>	15.03.89	УСТРОЙСТВО ВОДООТВОДНОЕ. ТРУБА	СТАДИЯ	МАССА	МАСШТАБ
НАЧ. ОТД.	ПОСТОВОЙ	<i>Постовой</i>	15.03.89		Р	13,5-240	1:5
ГЛ. СПЕЦ.	ИВЯНСКИЙ	<i>Иванский</i>	15.03.89				
ГИП	МАРКИН	<i>Маркин</i>	15.03.81		ЛИСТ	ЛИСТОВ 1	
РУК. БРИГ.	БОРЦОВА	<i>Борцова</i>	10.03.80	ТРУБА ТЧК-150-2000 ГОСТ 6942.3-80	СОЮЗДОРПРОЕКТ		
СТ. ИНЖ.	ФИЛИМОНОВА	<i>Филимонова</i>	10.03.88				
ИНЖЕНЕР	СЕВОСТЬЯНОВА	<i>Севостьянова</i>	10.03.88				

Формат А4

1318/6 | 29

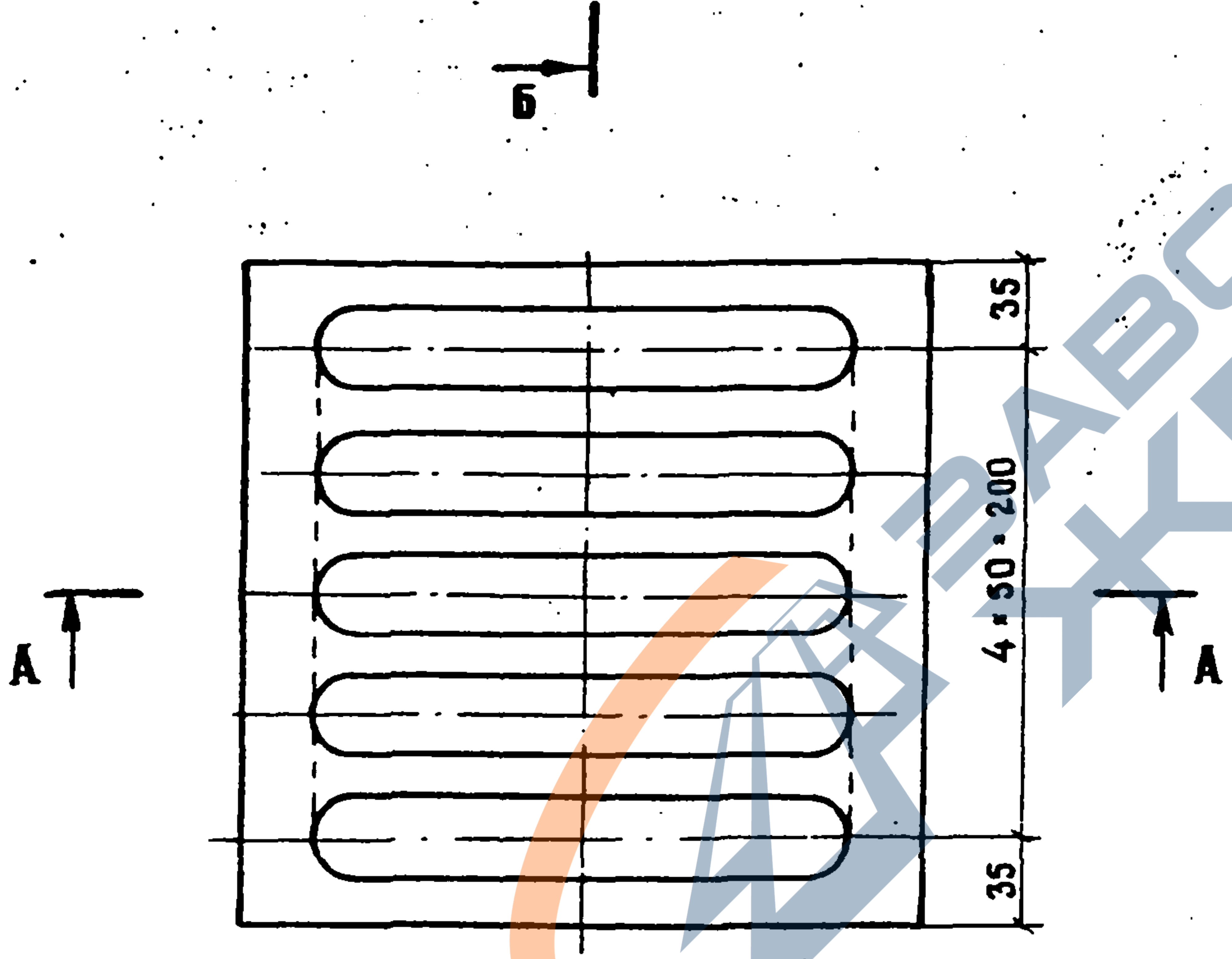
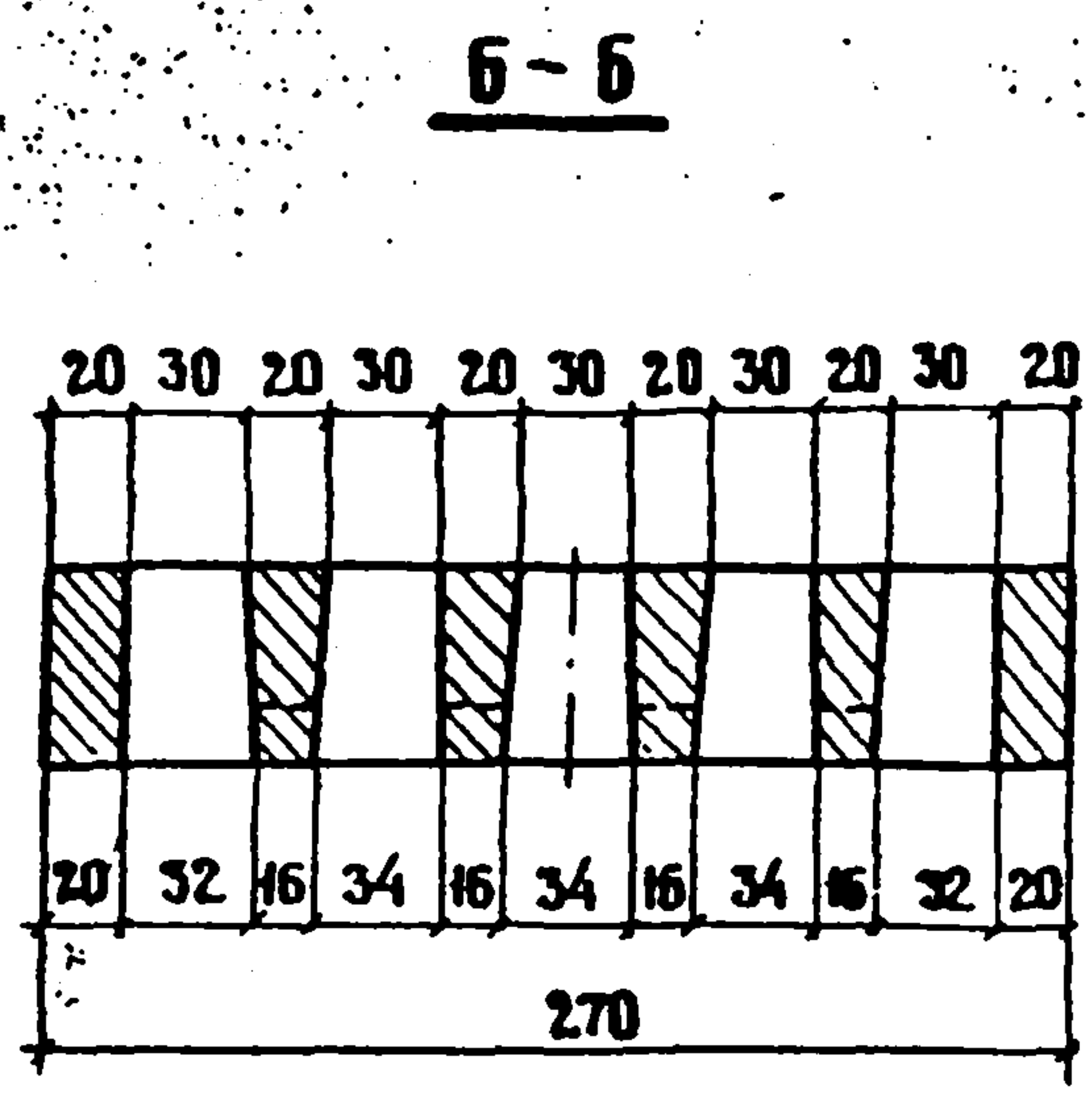
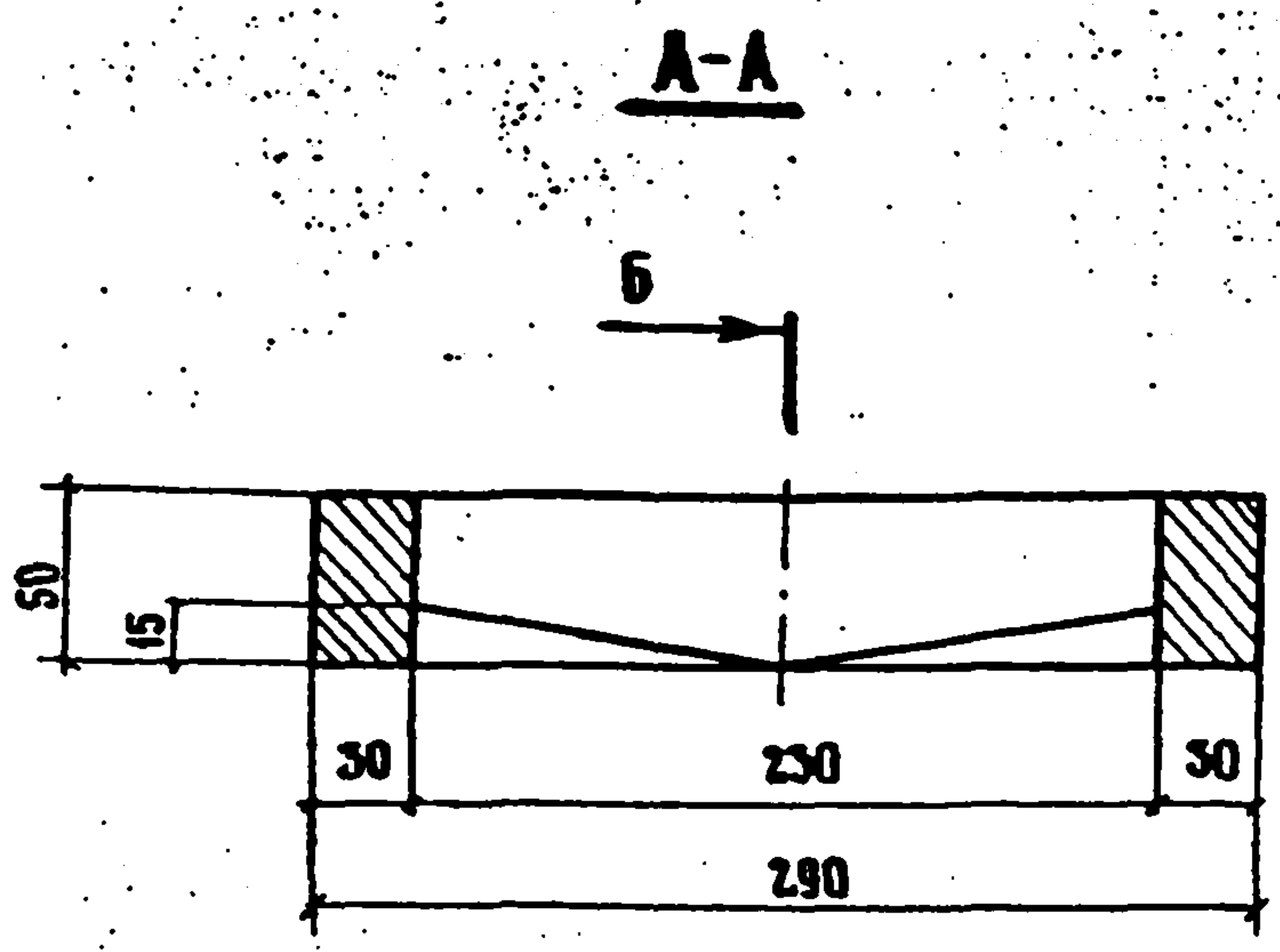


				3. 503. 1-813-1-20		
				УСТРОЙСТВО ВОДООТВОДНОЕ. ВОРОНКА		
Н. КОНТР.	ИВЯНСКИЙ	<i>Иванский</i>	15.03.88	СТАДИЯ	МАССА	МАСШТАБ
НАЧ ОТД	ПОСТОВОЙ	<i>Постовой</i>	15.03.88	Р	12,5	1:5
ГА. СПЕЦ	ИВЯНСКИЙ	<i>Иванский</i>	15.03.88	ЛИСТ		
ГИП	МАРКИН	<i>Маркин</i>	15.03.88	ЛИСТОВ 1		
РУК БРИГ	БОРЦОВА	<i>Борцова</i>	10.03.88	СОЮЗДОРПРОЕКТ		
СТ ИНЖ	ФИЛИМОНОВА	<i>Филимонова</i>	10.03.88			
ИНЖЕНЕР	ТАРАСОВ	<i>Тарасов</i>	10.03.88			
				ЧУГУН МАРКИ СЧ15 ГОСТ 1412-85		

Формат А4

1318/6

30



3.503.1-81.3-1-21

И. КОНТР.	ИВЯНСКИЙ	<i>Иванов</i>	15.03.85
НАЧ. ОТД.	ПОСТОВОЙ	<i>Постовой</i>	15.03.85
ГЛАВ. СПЕЦ.	ИВЯНСКИЙ	<i>Иванов</i>	15.03.85
ГИД.	МАРКИН	<i>Маркин</i>	15.03.85
РУК. БРИГ.	БОДИЦОВА	<i>Бодцова</i>	15.03.85
СТ. ИНЖ.	ФИЛИМОНОВА	<i>Филимонова</i>	10.03.85
ИНЖЕНЕР	ТАРАСОВ	<i>Тарасов</i>	10.03.85

УСТРОЙСТВО ВОДООТВОДНОЕ.
РЕШЕТКА

СТАДИЯ	МАССА	МАСШТАБ
Р	16,0	1:4
ЛИСТ	ЛИСТОВ 1	

ЧУГУН МАРКИ СЧ15
ГОСТ 1412-85

СОЮЗДОРПРОЕКТ