

ТИПОВЫЕ КОНСТРУКЦИИ, ИЗДЕЛИЯ И УЗЛЫ ЗДАНИЙ И СООРУЖЕНИЙ

СЕРИЯ 1.424.1-5

КОЛОННЫ ЖЕЛЕЗОБЕТОННЫЕ ПРЯМОУГОЛЬНОГО СЕЧЕНИЯ
ДЛЯ ОДНОЭТАЖНЫХ ПРОИЗВОДСТВЕННЫХ ЗДАНИЙ

ВЫСОТОЙ 8,4-14,4м,

ОБОРУДОВАННЫХ МОСТОВЫМИ ОПОРНЫМИ КРАНАМИ

ГРУЗОПОДЪЕМНОСТЬЮ ДО 32 ТОНН

ВЫПУСК 4С

арматурные изделия колонн для зданий высотой 12,0; 13,2 и 14,4м
с расчетной сейсмичностью 7,8 и 9 баллов

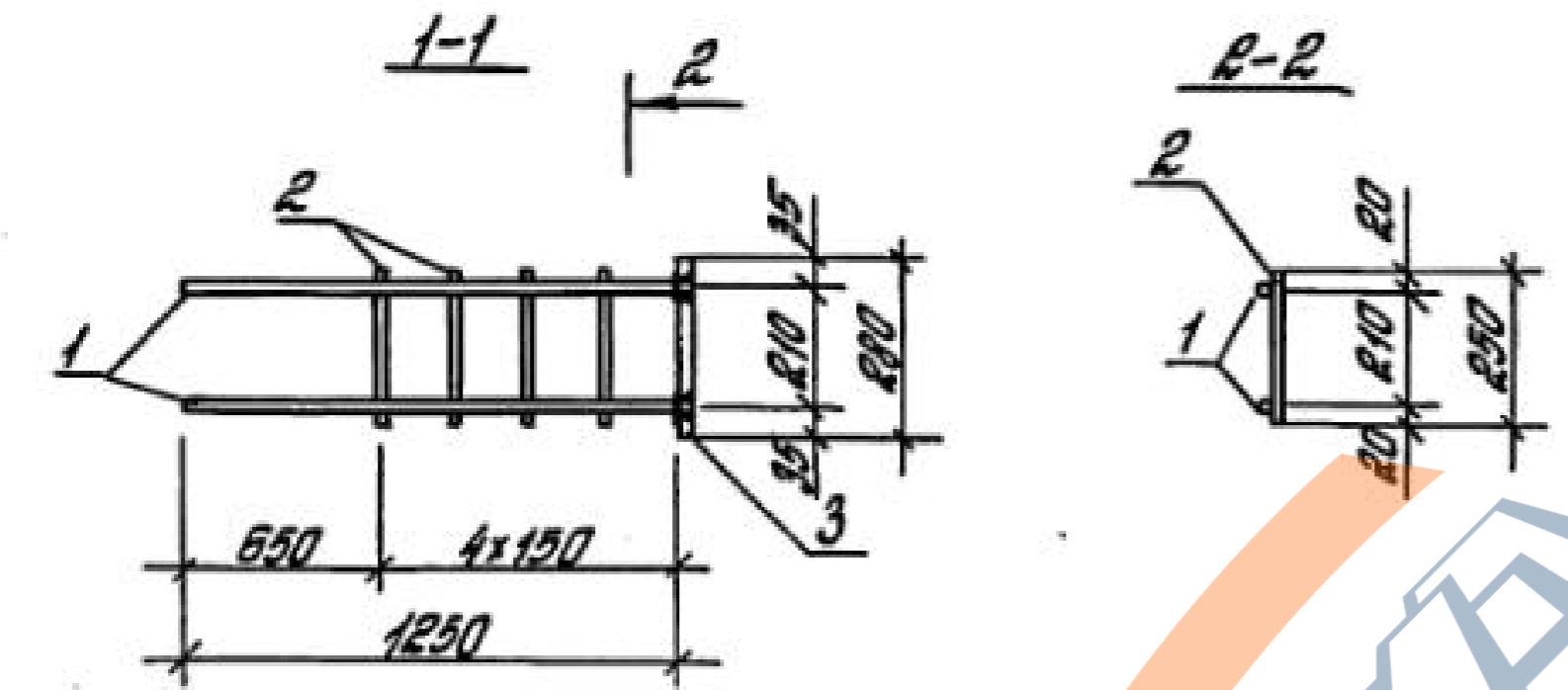
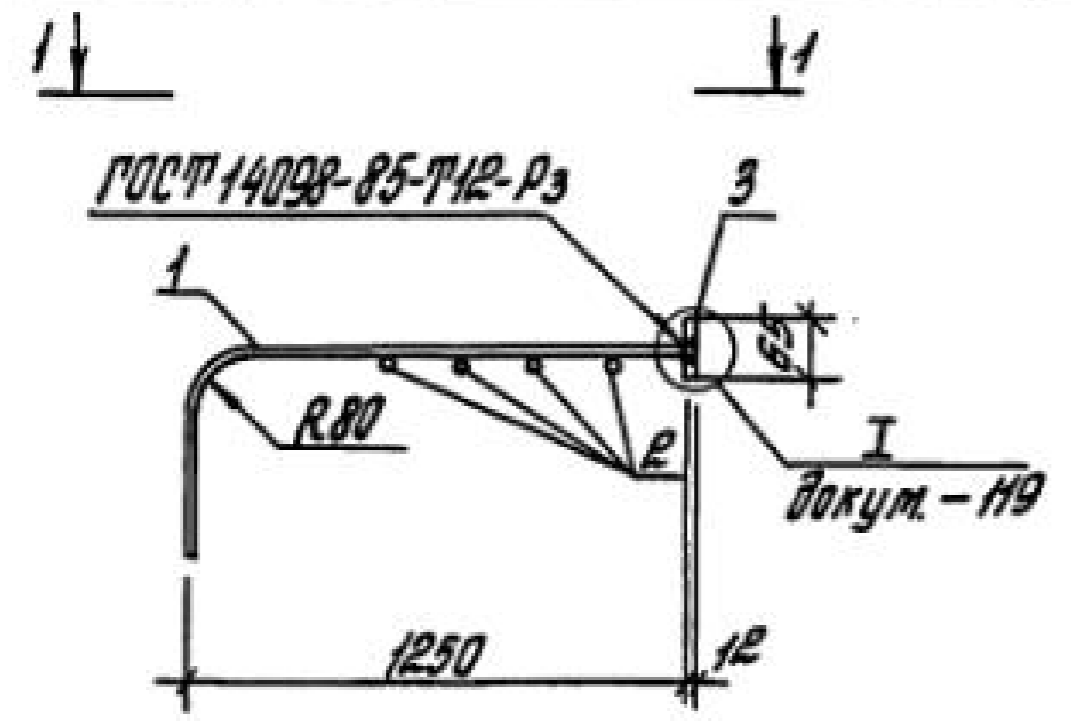
рабочие чертежи

ЧАСТЬ 2

СТР.143 - 194

23572 - 06

ЦЕНА



Поз.	Наименование	Кол.	Масса ед., кг	Общая масса, кг
1	φ 16 А III, l = 1750	2	2,8	7,5
2	φ 6 А I, l = 250	4	0,056	
3	- 12 x 65, l = 280	1	1,1	

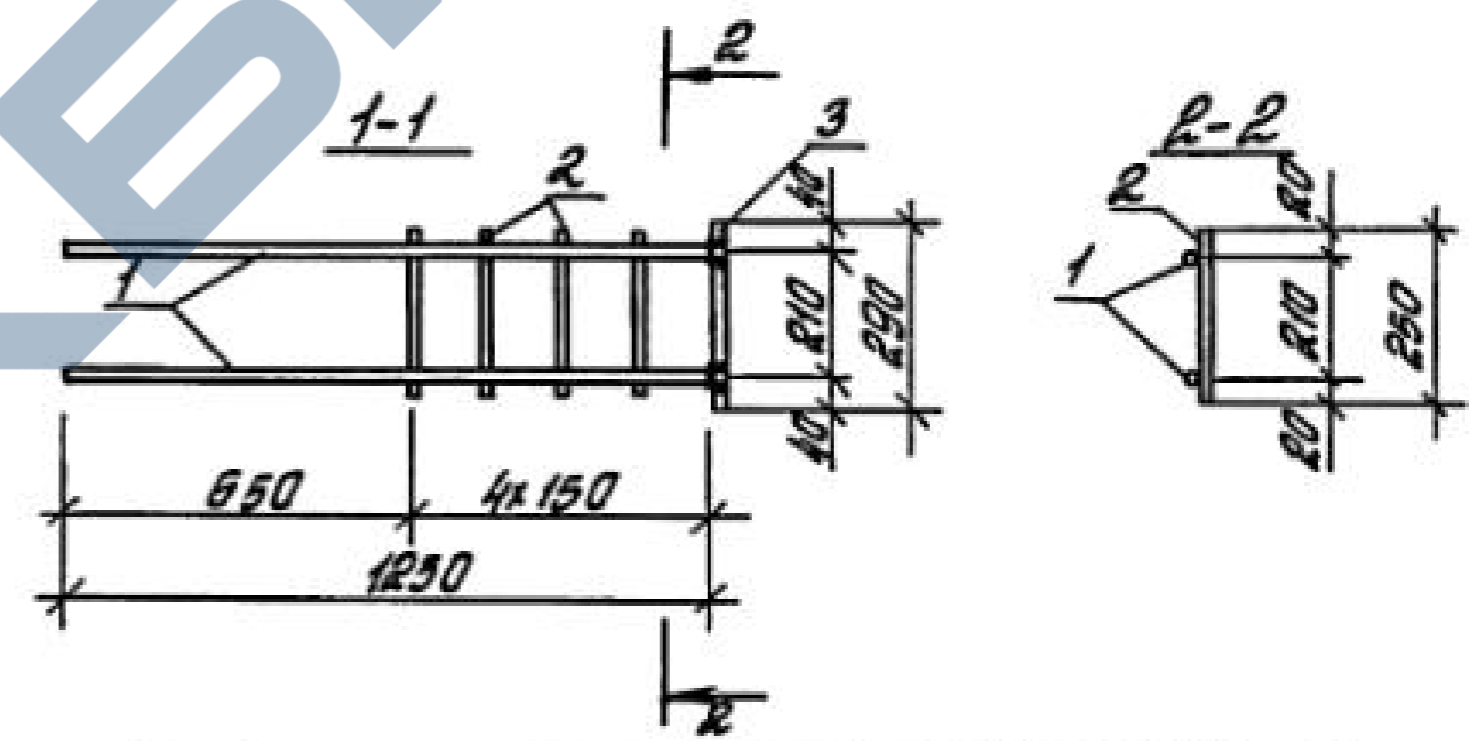
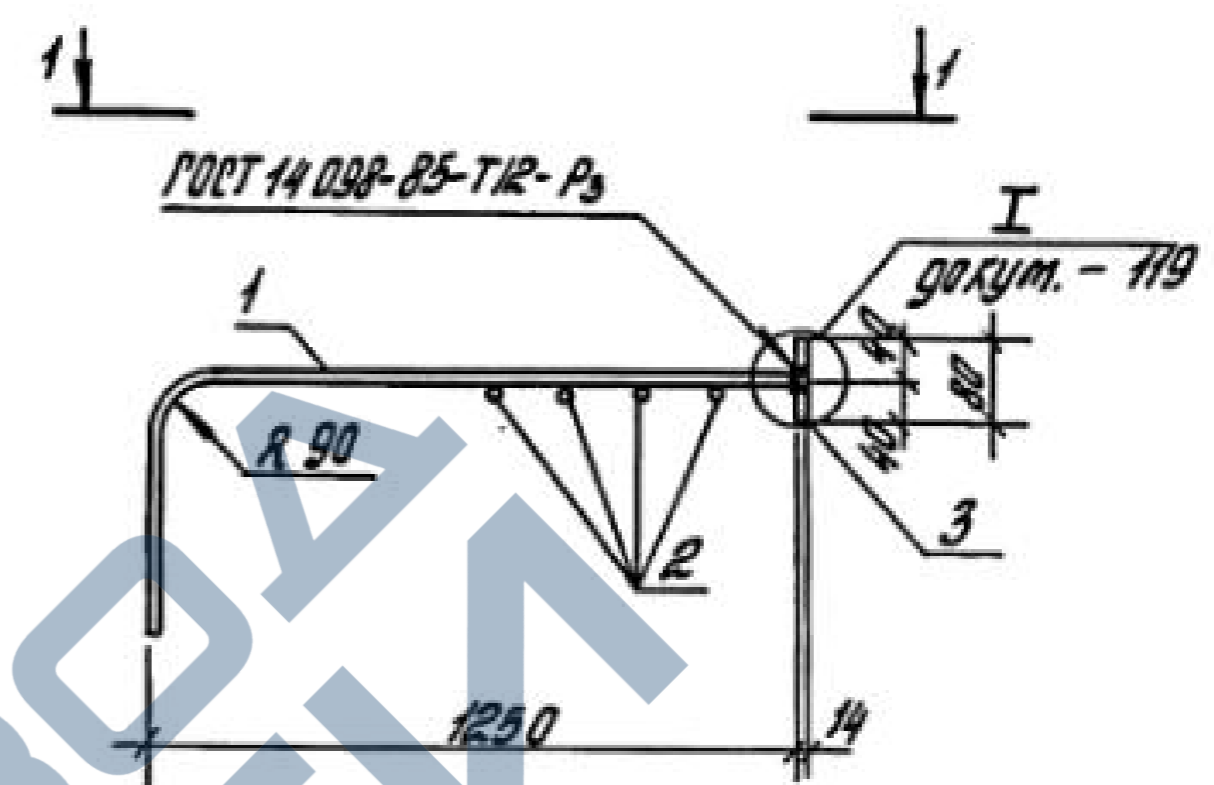
Арматура класса А-I и А-III - по ГОСТ 5781-82* ;
сталь толстолистовая марки ВСтЗпс 6-1 по ТУ 14-1-3023-80

1.424.1-5.4C-114

И.контр.	Костанян	Вос
Руч.вект.	Разендлат	А
М.инж.пр.	Костанян	Вос
Ст.инж.	Летов	А
Инженер	Максимова	М
Проверил	Королева	А

Каркас плоский
КР1-2

Стадия	Лист	Листов
Р		1
ЦНИИПРОТЗДАНИЙ		



Поз.	Наименование	Кол.	Масса ед., кг	Общая масса, кг
1	φ 18 А III, l = 1800	2	3,6	9,6
2	φ 6 А I, l = 250	4	0,056	
3	- 14 x 80, l = 290	1	2,5	

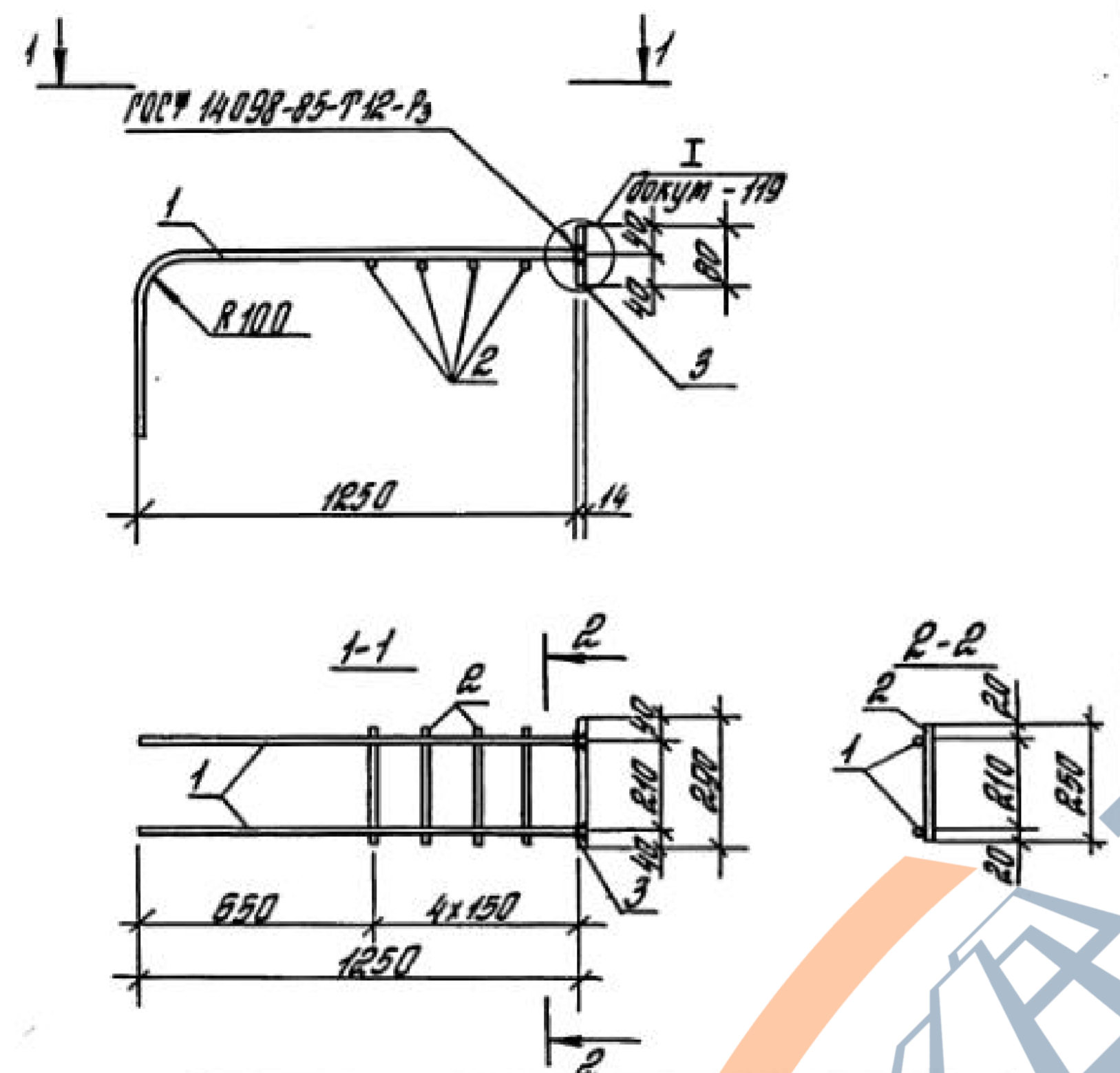
Арматура класса А-I и А-III - по ГОСТ 5781-82* ;
сталь толстолистовая марки ВСтЗпс 6-1 по ТУ 14-1-3023-80.

1.424.1-5.4C-115

И.контр.	Костанян	Вос
Руч.вект.	Разендлат	А
М.инж.пр.	Костанян	Вос
Ст.инж.	Летов	А
Инженер	Максимова	М
Проверил	Королева	А

Каркас плоский
КР1-3

Стадия	Лист	Листов
Р		1
ЦНИИПРОТЗДАНИЙ		



Поз.	Наименование	Кол.	Масса ед, кг	Общая масса, кг
1	φ20 А III; l=1860	2	4,6	11,9
2	φ6 А I; l=250	4	0,056	
3	-14x80; l=290	1	2,5	

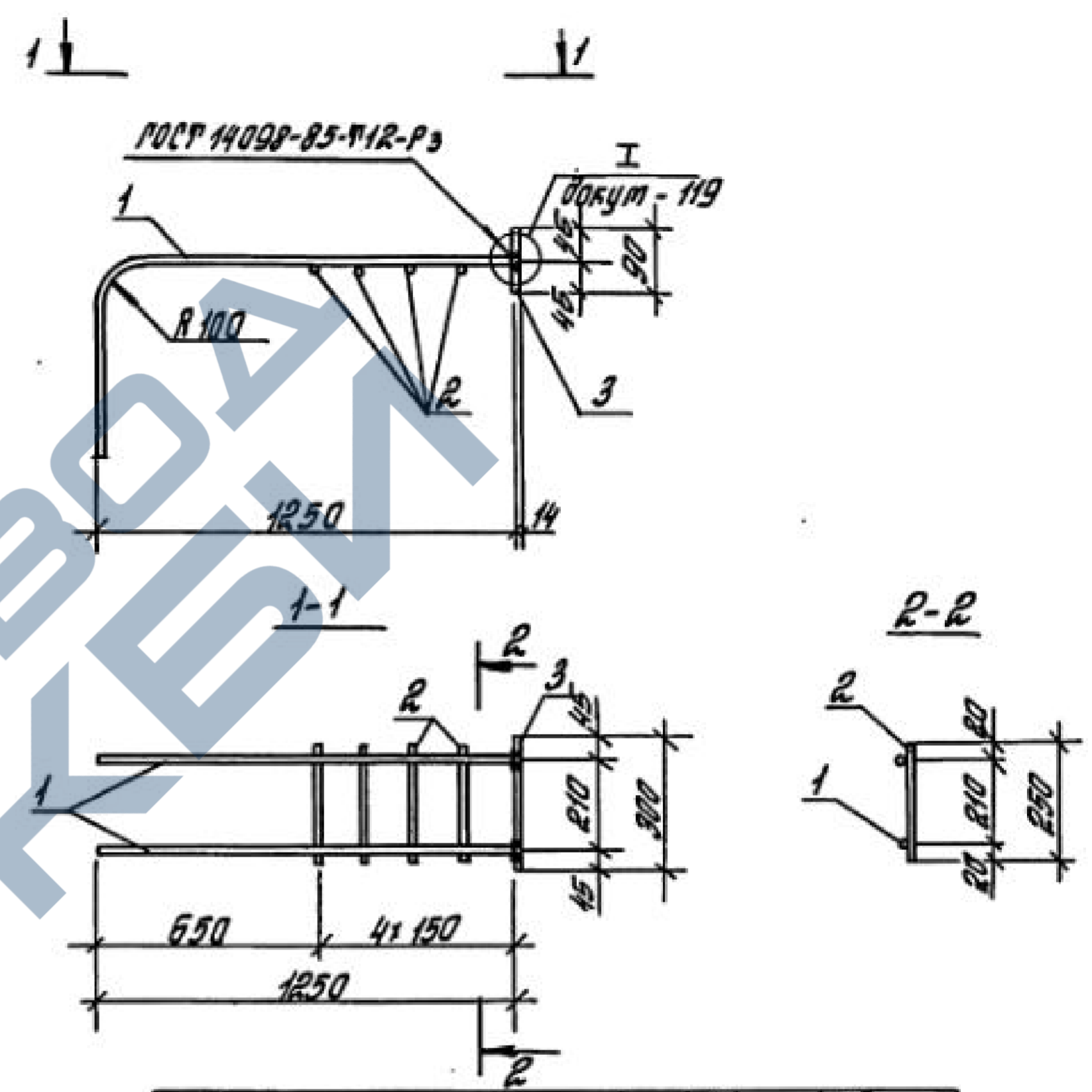
Арматура класса А-I и А-III - по ГОСТ 5781-82*;
 сталь толстолистовая марки ВСтЗпсб-1 по ТУ 14-1-3023-80.

1.424.1-5.4С-116

И.контр.	Костянин	Рос
Рис.сект.	Розенблюм	А
В.инж.пр.	Костянин	Рос
Ст.инж.	Летов	А-1
Инженер	Максимов	Мед
Проверил	Королева	СШ

Каркас плоский
 КР 1-4

Стадия	Лист	Листов
Р		1
ЦНИИПРОМЗДАНИЙ		



Поз.	Наименование	Кол.	Масса ед, кг	Общая масса, кг
1	φ22 А III; l=1860	2	5,5	14,6
2	φ6 А I; l=250	4	0,056	
3	-14x90; l=300	1	3,0	

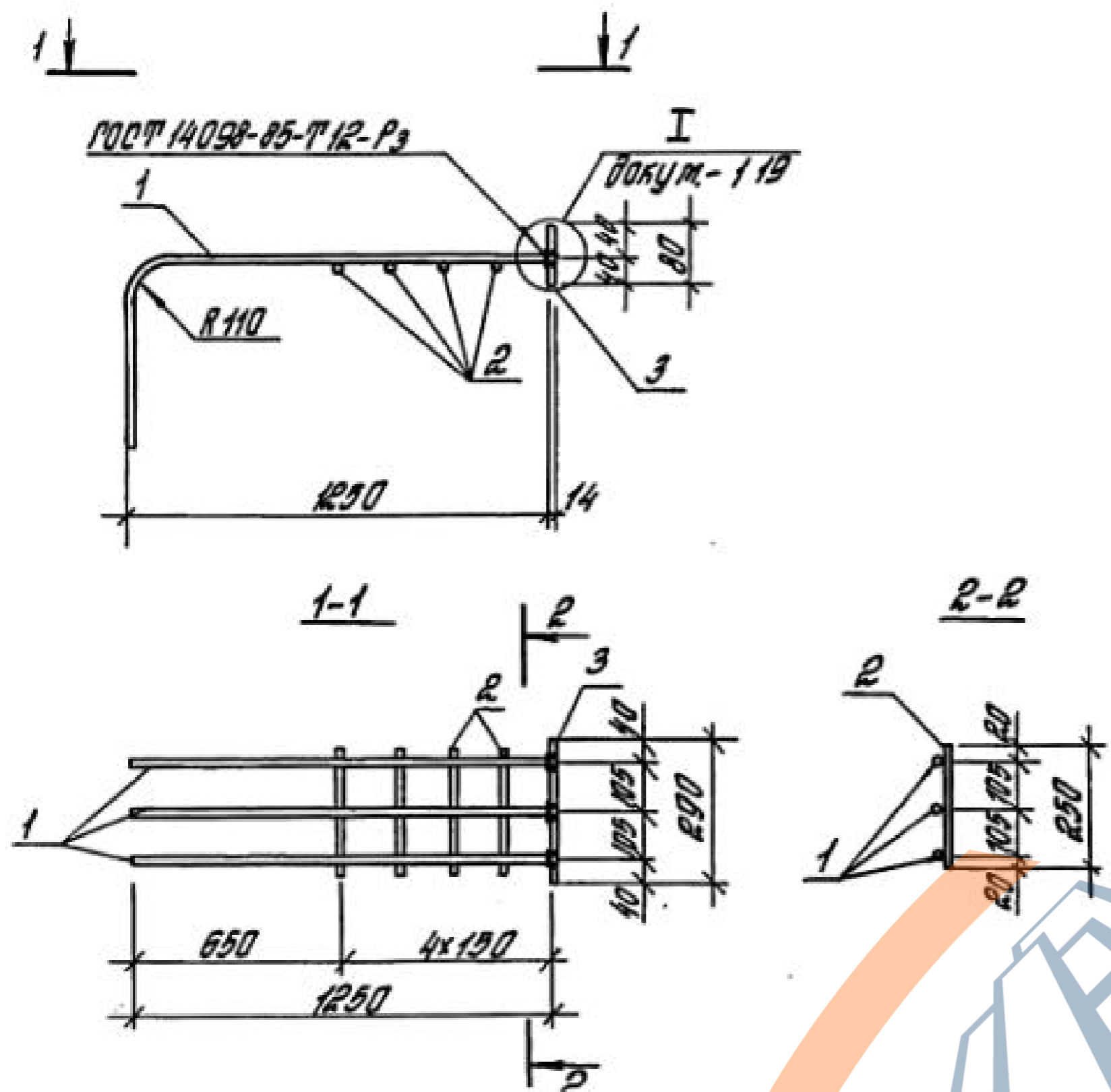
Арматура класса А-I и А-III - по ГОСТ 5781-82*;
 сталь толстолистовая марки ВСтЗпсб-1 по ТУ 14-1-3023-80.

1.424.1-5.4С-117

И.контр.	Костянин	Рос
Рис.сект.	Розенблюм	А
В.инж.пр.	Костянин	Рос
Ст.инж.	Летов	А-1
Инженер	Максимов	Мед
Проверил	Королева	СШ

Каркас плоский
 КР 1-5

Стадия	Лист	Листов
Р		1
ЦНИИПРОМЗДАНИЙ		

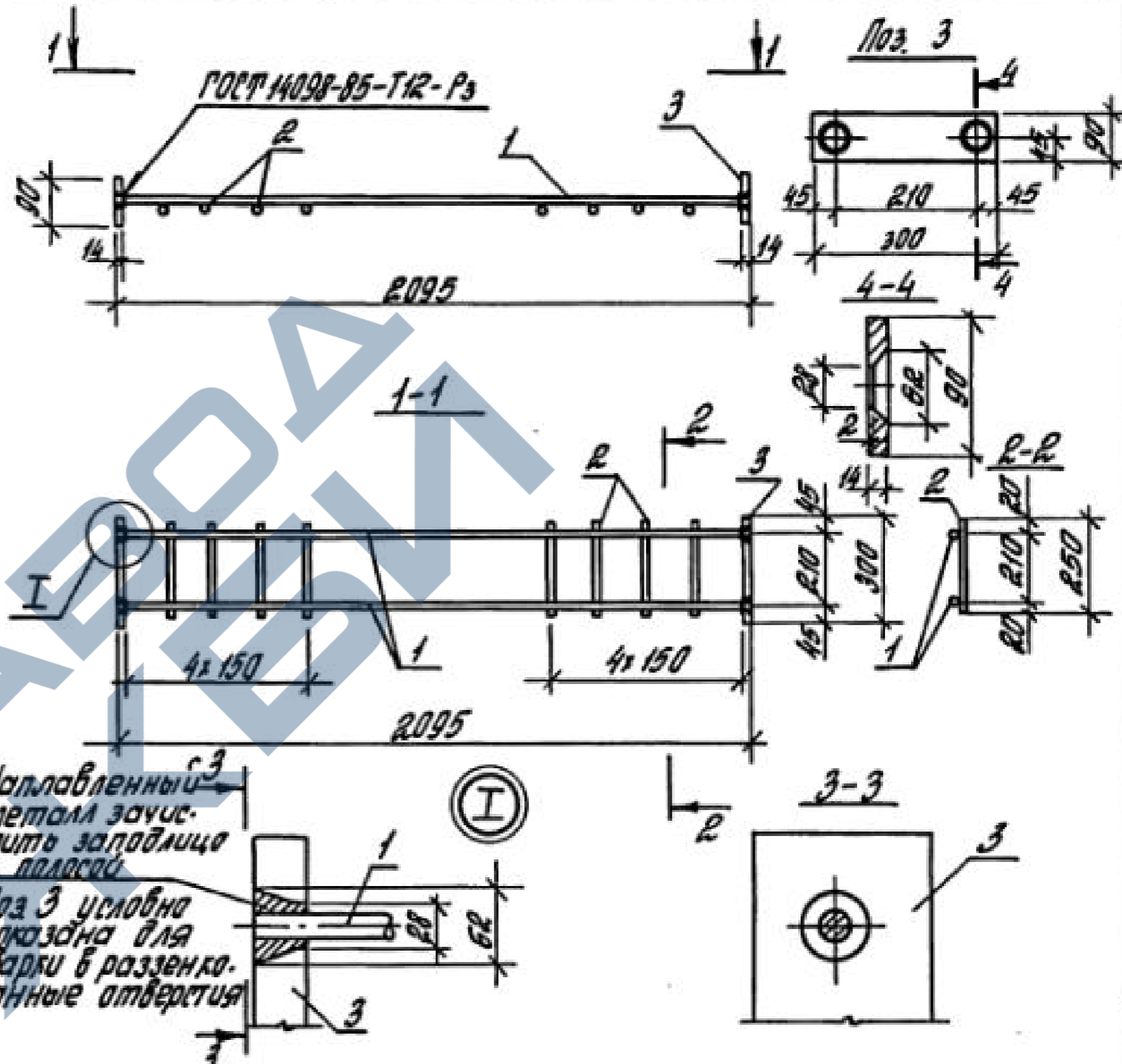


Поз.	Наименование	Кол.	Масса ед., кг	Общая масса, кг
1	φ22 АIII, l=1900	3	5,7	16,5
2	φ6 АI, l=250	4	0,056	
3	-14x80, l=290	1	2,5	

Арматура класса А-I и А-III - по ГОСТ 5781-82;*
 сталь толстолистовая марки ВСтЗпсБ-1 по ТУ14-1-3023-80.

1.424.1-5.4С-118

Н. контр.	Костоман	Роз	Каркас плоский КР 1-6	Стадия Р	Лист 1	ЦНИИПРОМЗДАНИЙ
Рук. сект.	Разендлат	А				
Работ. пр.	Костоман	Роз				
Ст. инж.	Летов	А-1				
Инженер	Максимов	Шав				
Проверил	Караева	С.И.				



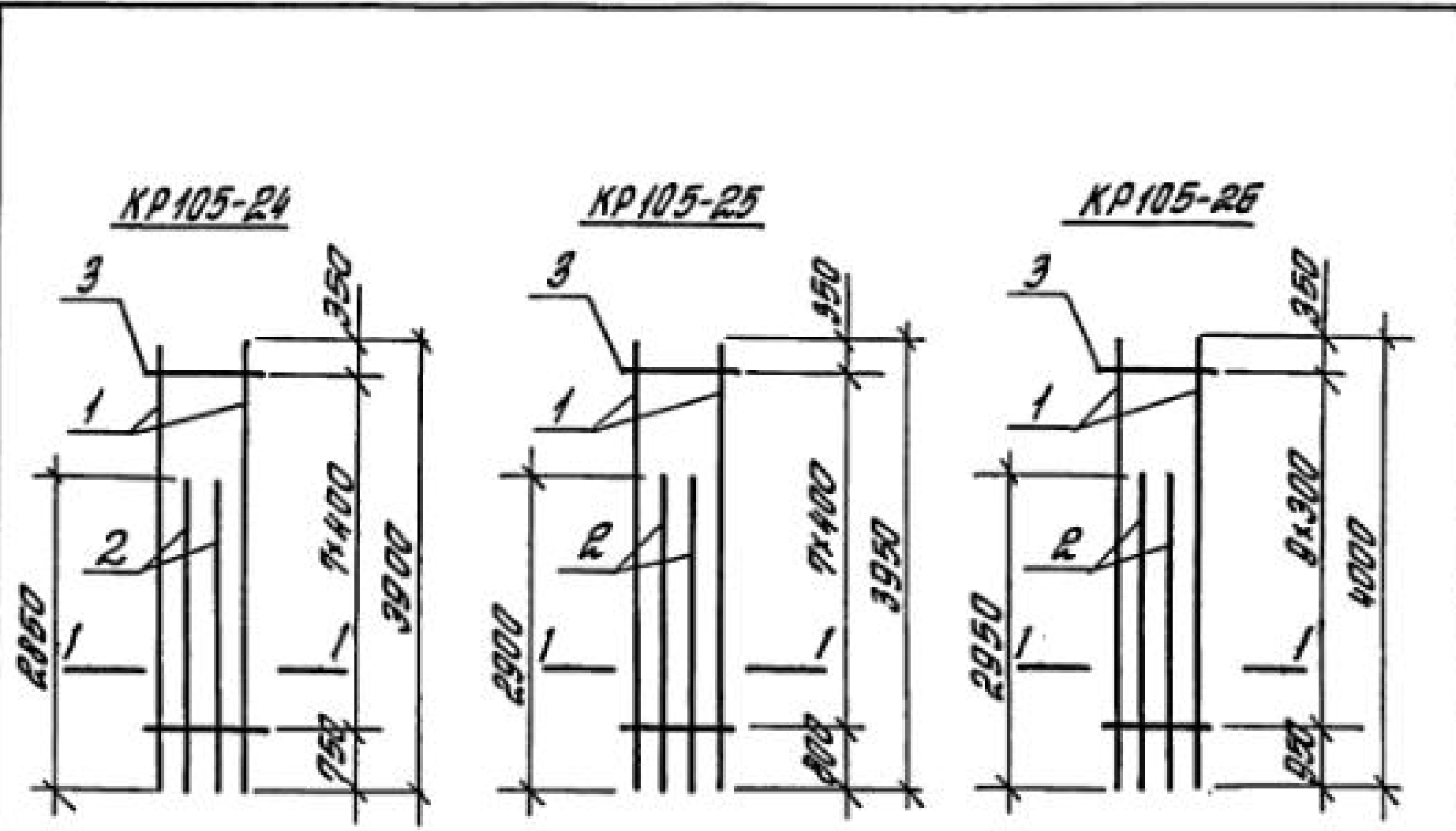
Поз.	Наименование	Кол.	Масса ед., кг	Общая масса, кг
1	φ22 АIII; l=2095	2	6,30	19,1
2	φ6 АI; l=250	8	0,056	
3	-90; δ=14; l=300	2	3,0	

Арматура класса А-I и А-III - по ГОСТ 5781-82;*
 сталь толстолистовая марки ВСтЗпсБ-1 по ТУ14-1-3023-80.

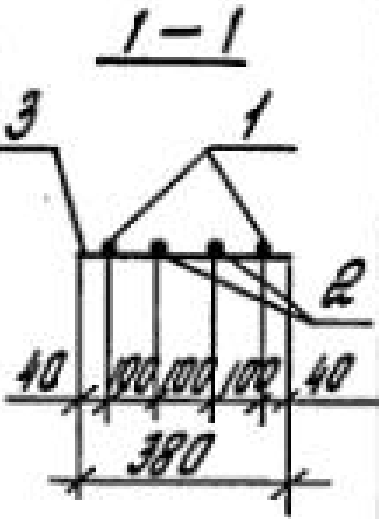
1.424.1-5.4С-119

УИР № 1004 Подпись и дата Взам инв. №

Н. контр.	Костоман	Роз	Каркас плоский КР 2-1	Стадия Р	Лист 1	ЦНИИПРОМЗДАНИЙ
Рук. сект.	Разендлат	А				
Работ. пр.	Костоман	Роз				
Ст. инж.	Летов	А-1				
Инженер	Максимов	Шав				
Проверил	Караева	С.И.				



Марка каркаса	Поз.	Наименование	Кол.	Масса ед., кг	Масса каркаса, кг
KR105-24	1	φ20 AIII, l=3900	2	9,53	33,7
	2	φ20 AIII, l=2850	2	7,04	
	3	φ5 BpI, l=380	8	0,055	
KR105-25	1	φ22 AIII, l=3950	2	11,79	41,5
	2	φ22 AIII, l=2900	2	8,65	
	3	φ5 AII, l=380	8	0,084	
KR105-26	1	φ22 AIII, l=4000	2	11,94	42,3
	2	φ22 AIII, l=2950	2	8,79	
	3	φ5 AII, l=380	10	0,08	

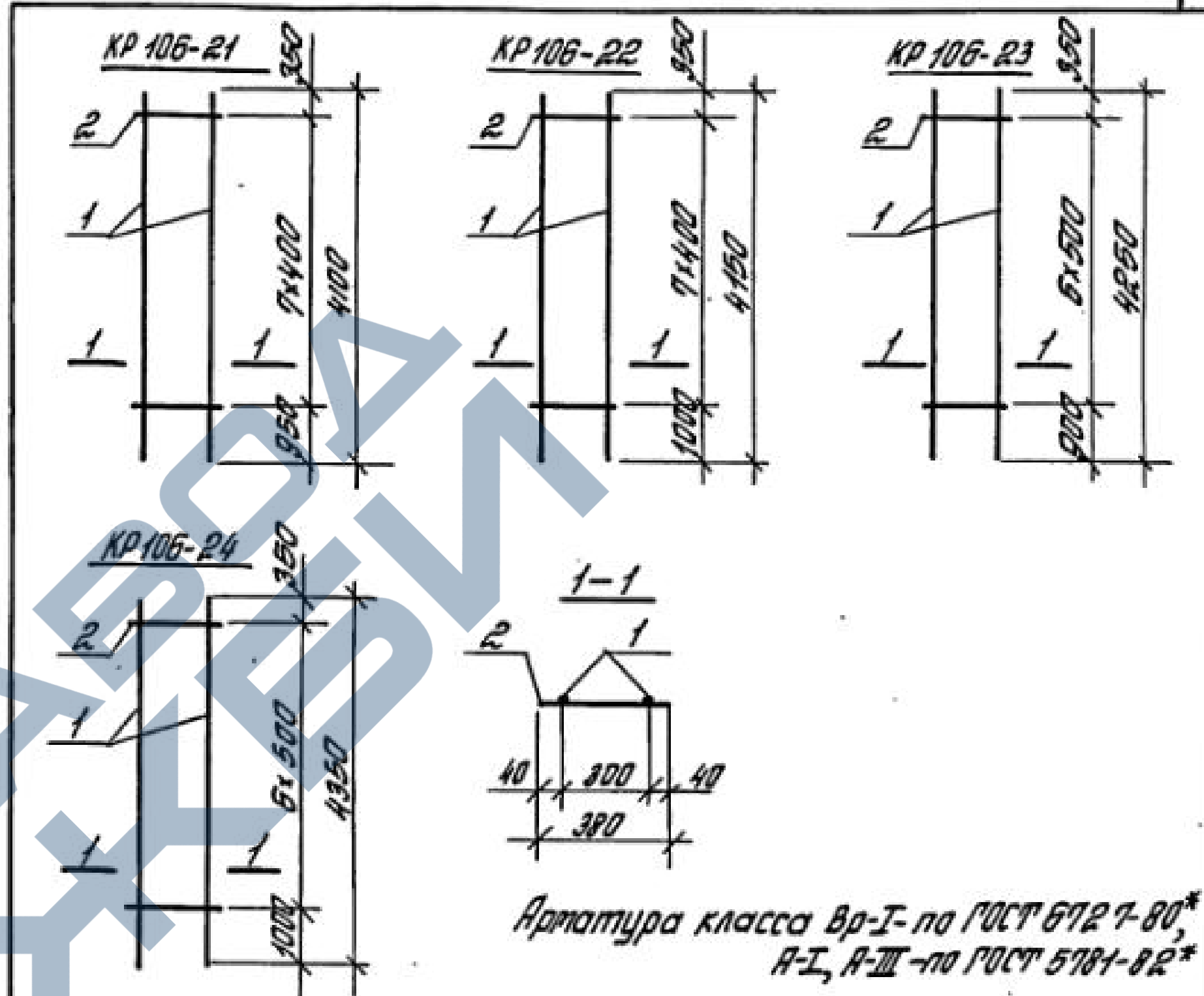


Арматура класса BpI- по ГОСТ 6727-80*
A-I, A-III- по ГОСТ 5781-82*

1.424.1-5.4C-122

Каркас плоский
KR 105-24 ... KR105-26

ЦНИИПРОТЭДАНИЙ



Арматура класса Bp-I- по ГОСТ 6727-80*
A-I, A-III- по ГОСТ 5781-82*

Марка каркаса	Поз.	Наименование	Кол.	Масса ед., кг	Масса каркаса, кг
KR106-21	1	φ20 AIII, l=4100	2	10,1	20,5
	2	φ5 BpI, l=380	8	0,055	
KR106-22	1	φ22 AIII, l=4150	2	12,38	25,4
	2	φ5 AII, l=380	8	0,084	
KR106-23	1	φ25 AIII, l=4250	2	16,36	33,8
	2	φ8 AII, l=380	7	0,15	
KR106-24	1	φ28 AIII, l=4350	2	21,0	43,1
	2	φ8 AII, l=380	7	0,15	

1.424.1-5.4C-123

Каркас плоский
KR 106-21 ... KR106-24

ЦНИИПРОТЭДАНИЙ

Шиф. на плане, Листы и дата, Взам. шиф. №

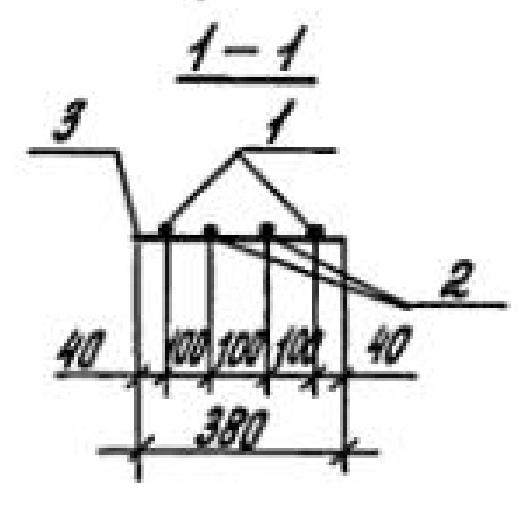
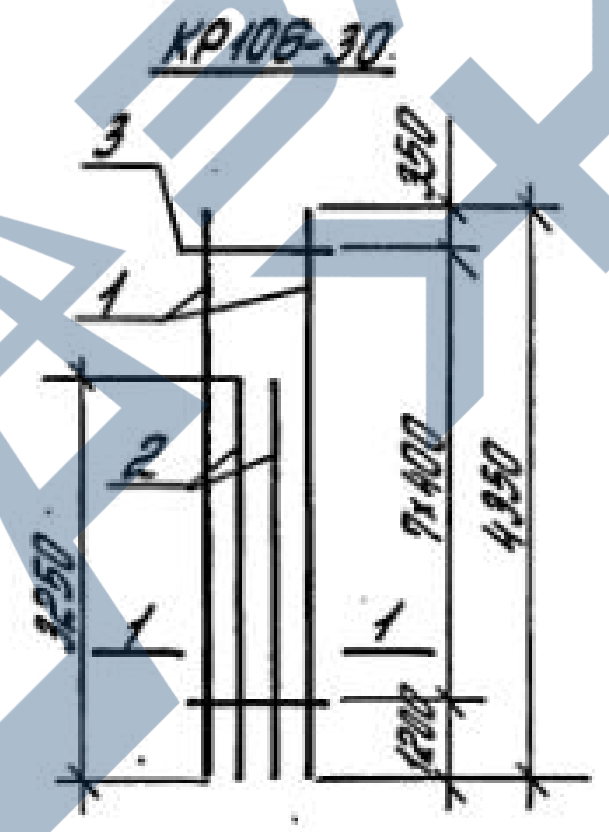
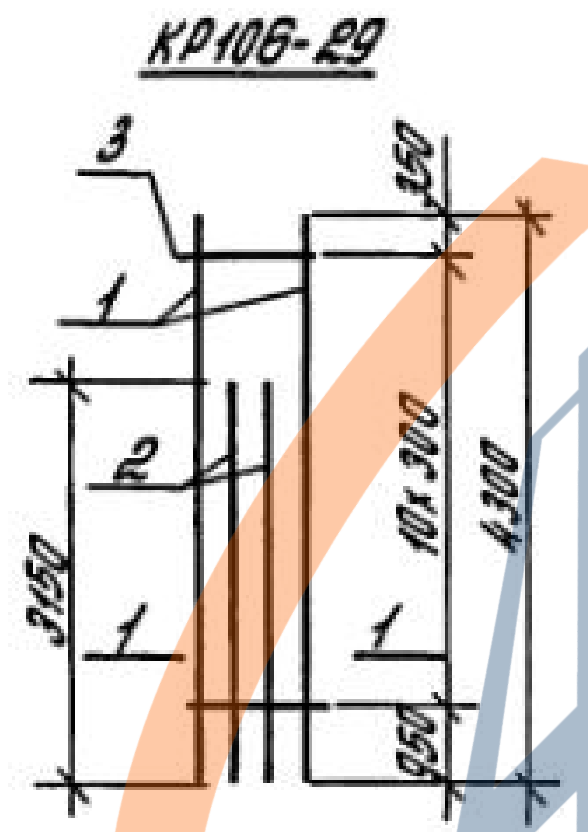
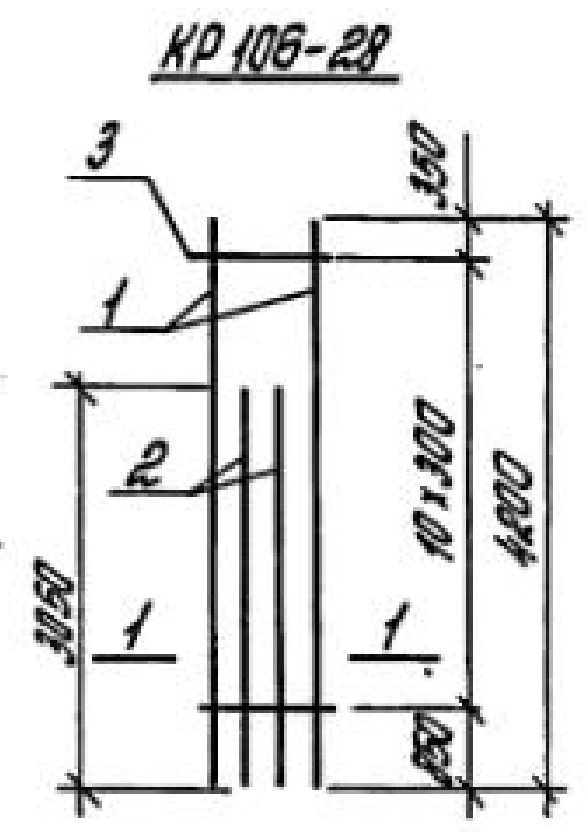
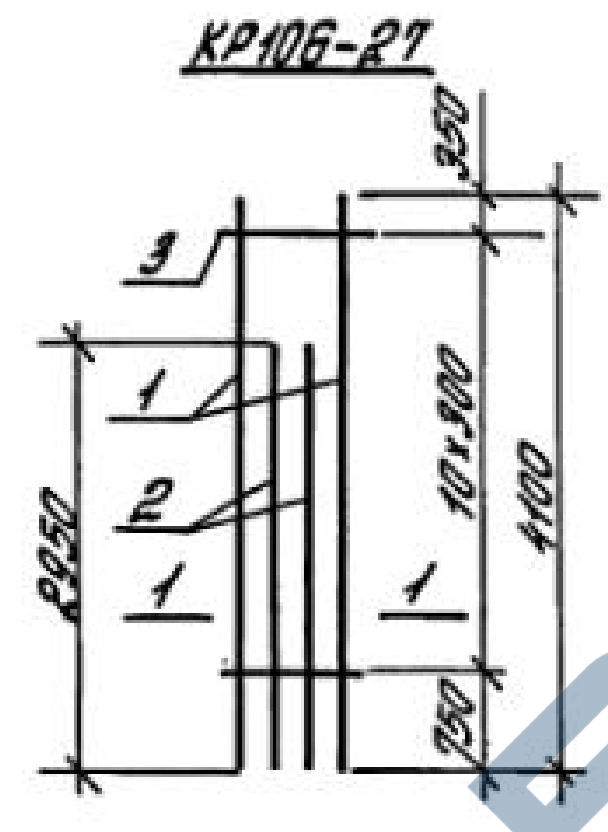
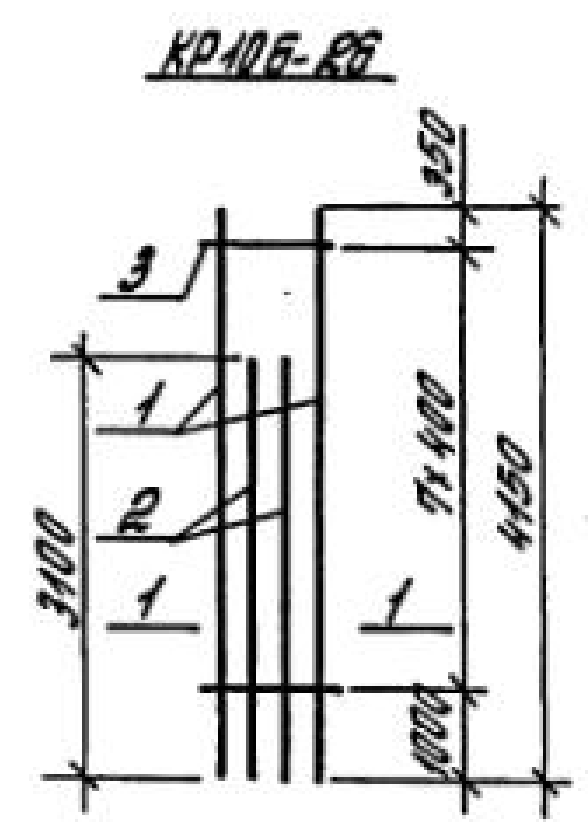
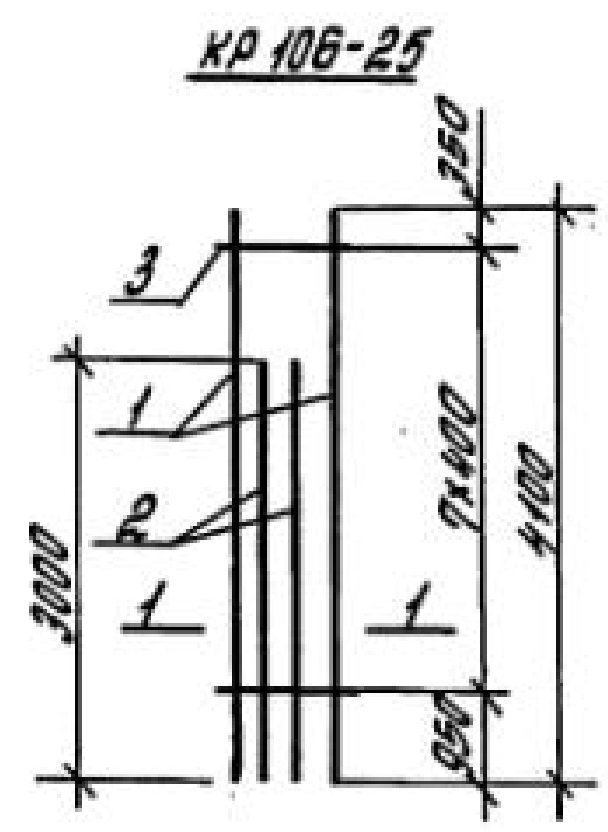
И.контр.	Костоман	Роз
Рук. сект.	Резендлат	А
Инж.пр.	Костоман	Роз
Ст.инж.	Летых	А
Инженер	Максимов	М
Проверил	Карадуба	В

Итадия	Лист	Листов
Р		1

Шиф. на плане, Листы и дата, Взам. шиф. №

И.контр.	Костоман	Роз
Рук. сект.	Резендлат	А
Инж.пр.	Костоман	Роз
Ст.инж.	Летых	А
Инженер	Максимов	М
Проверил	Карадуба	В

Итадия	Лист	Листов
Р		1

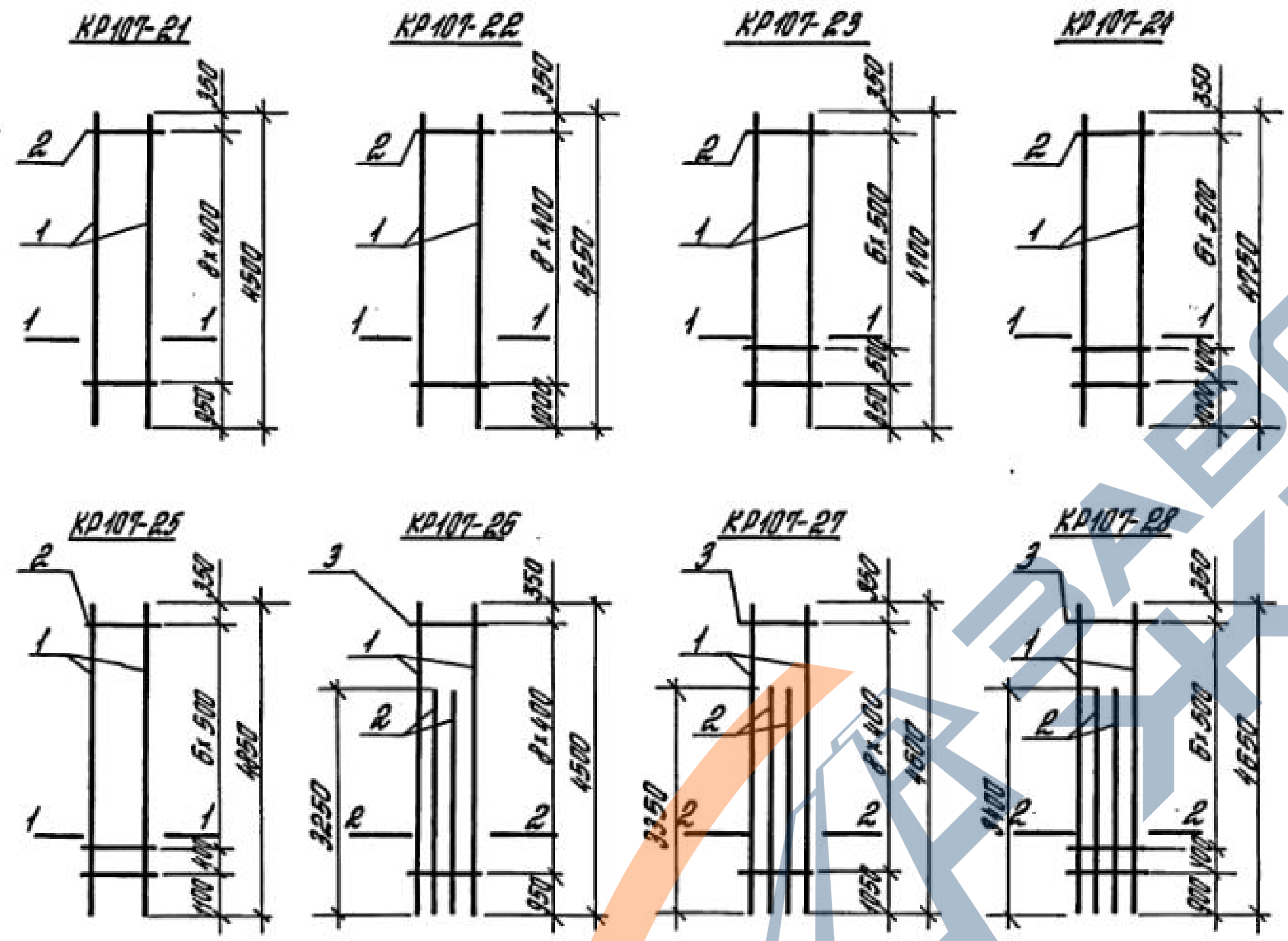


Марка каркаса	Поз.	Наименование	Кол.	Масса ед., кг	Масса каркаса, кг
KP106-25	1	φ20 AIII, L=4100	2	10,11	35,5
	2	φ20 AIII, L=3000	2	7,4	
	3	φ5BpI, L=380	8	0,055	
KP106-26	1	φ22 AIII, L=4150	2	12,38	43,9
	2	φ22 AIII, L=3100	2	9,25	
	3	φ6 A I, L=380	8	0,084	
KP106-27	1	φ20 AIII, L=4100	2	10,11	35,4
	2	φ20 AIII, L=2950	2	7,27	
	3	φ5BpI, L=380	11	0,055	
KP106-28	1	φ22 AIII, L=4200	2	12,52	44,1
	2	φ22 AIII, L=3050	2	9,09	
	3	φ6 A I, L=380	11	0,084	
KP106-29	1	φ25 AIII, L=4300	2	16,56	59,0
	2	φ25 AIII, L=3150	2	12,13	
	3	φ8 A I, L=380	11	0,15	
KP106-30	1	φ28 AIII, L=4350	2	21,0	74,6
	2	φ28 AIII, L=3250	2	15,7	
	3	φ8 A I, L=380	8	0,15	

Арматура класса Bp-I - по ГОСТ 6727-80,*
A-I, A-III - по ГОСТ 5781-82*

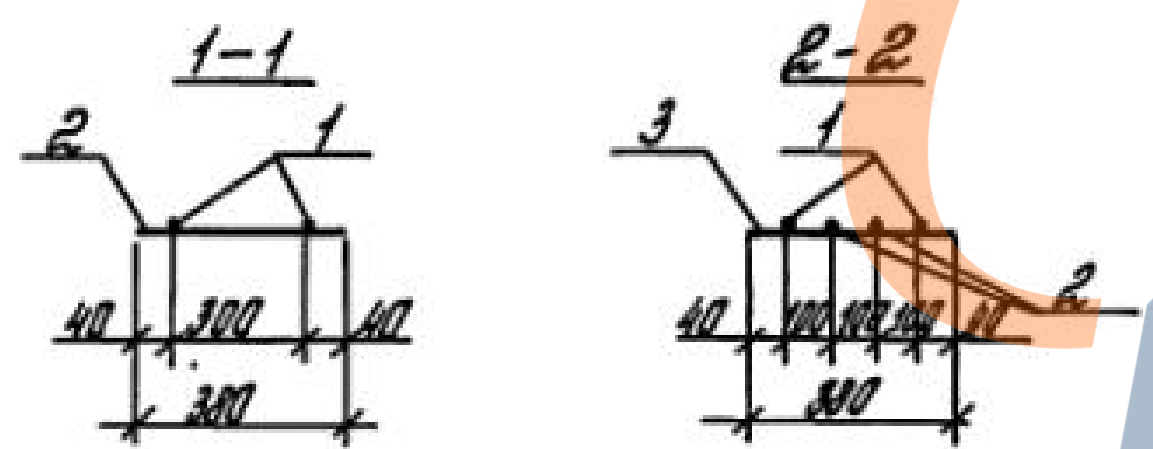
Шифр по плану, детали и детали в разрезе, шифр №

И. контр. Костанян Р.С.			1.424.1-5.4С-124		
Гл. инж. по Костанян Р.С.			Каркас плоский		
Ст. инж. Летинский С.И.			KP106-25... KP106-30		
Инженер Максимова М.С.			Стандарт Лист Листов		
Проверил Каралева О.И.			р 1		
			ЦНИИПРОМЗАДАНИЙ		

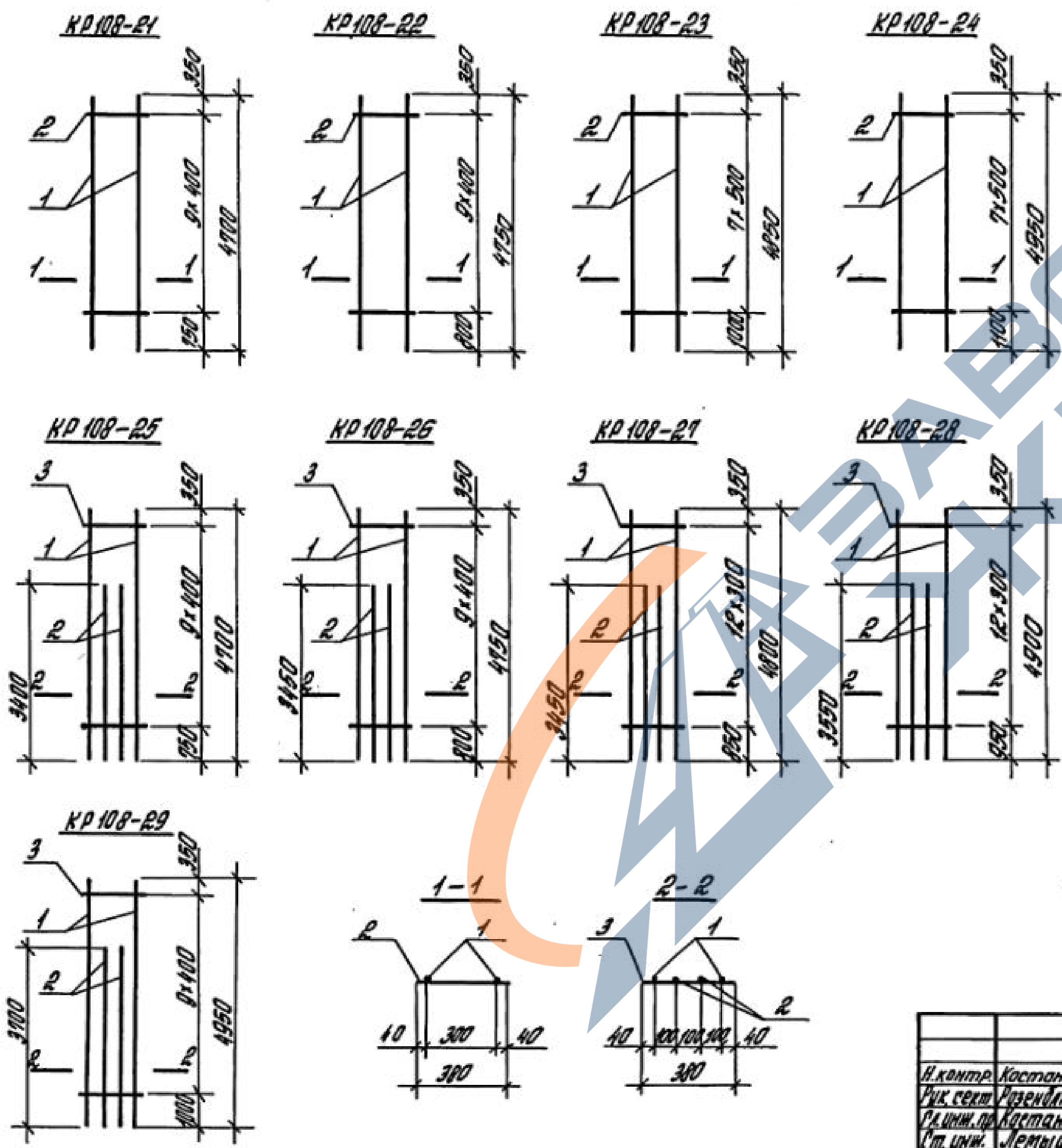


Марка каркаса	Поз.	Наименование	Кол.	Масса ед., кг	Масса каркаса, кг
KP107-21	1	φ20 AIII, l=4500	2	11,12	22,7
	2	φ5BpI, l=380	9	0,05	
KP107-22	1	φ22 AIII, l=4550	2	13,58	27,9
	2	φ6 A I, l=380	9	0,084	
KP107-23	1	φ25 AIII, l=4700	2	18,1	37,4
	2	φ8 A I, l=380	8	0,15	
KP107-24	1	φ20 AIII, l=4750	2	22,94	47,1
	2	φ8 A I, l=380	8	0,15	
KP107-25	1	φ32 AIII, l=4850	2	30,6	62,4
	2	φ8 A I, l=380	8	0,15	
KP107-26	1	φ20 AIII, l=4500	2	11,12	38,8
	2	φ20 AIII, l=3250	2	8,03	
	3	φ5BpI, l=380	9	0,05	
KP107-27	1	φ22 AIII, l=4600	2	13,71	48,1
	2	φ22 AIII, l=3350	2	9,98	
	3	φ6 A I, l=380	9	0,08	
KP107-28	1	φ25 AIII, l=4650	2	17,9	63,2
	2	φ25 AIII, l=3400	2	13,09	
	3	φ8 A I, l=380	8	0,15	

Арматура класса Вр-I-по ГОСТ 6727-80*,
A-I, A-III- по ГОСТ 5781-82*



1.424.1-5.4С-12.5		
И. контр. Костанян Рох	Рух	Каркас плоский KP 107-21... KP107-28
Рук. сек. Рабендик А	А	
Главн. пр. Костанян Рох	Рох	
Ст. инж. Летош А.И.	А.И.	
Инженер Макашова Ш.И.	Ш.И.	
Проверил Королева В.И.	В.И.	
		Италия Лист Листов
		Р 1
		ЦНИИПРОТЗДАНИЙ



Марка каркаса	№	Наименование	Кол.	Масса ед., кг	Масса каркаса, кг
KP108-21	1	φ20AIII, l=4700	2	11,59	23,7
	2	φ5BpI, l=380	10	0,055	
KP108-22	1	φ22AIII, l=4750	2	14,17	29,2
	2	φ6AII, l=380	10	0,084	
KP108-23	1	φ25AIII, l=4850	2	18,67	38,5
	2	φ8AII, l=380	8	0,15	
KP108-24	1	φ28AIII, l=4950	2	23,9	49,0
	2	φ8AII, l=380	8	0,15	
KP108-25	1	φ20AIII, l=4700	2	11,59	40,5
	2	φ20AIII, l=3400	2	8,39	
	3	φ5BpI, l=380	10	0,055	
KP108-26	1	φ22AIII, l=4750	2	14,17	49,8
	2	φ22AIII, l=3450	2	10,29	
	3	φ6AII, l=380	10	0,084	
KP108-27	1	φ22AIII, l=4800	2	14,3	50,3
	2	φ22AIII, l=3450	2	10,28	
	3	φ6AII, l=380	13	0,084	
KP108-28	1	φ25AIII, l=4900	2	18,87	67,03
	2	φ25AIII, l=3550	2	13,67	
	3	φ8AII, l=380	13	0,15	
KP108-29	1	φ28AIII, l=4950	2	23,91	85,5
	2	φ28AIII, l=3700	2	17,87	
	3	φ8AII, l=380	13	0,15	

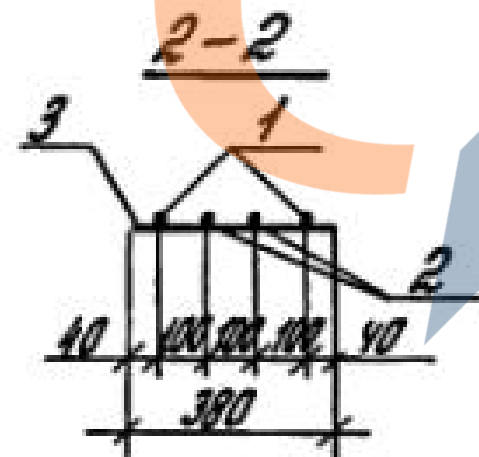
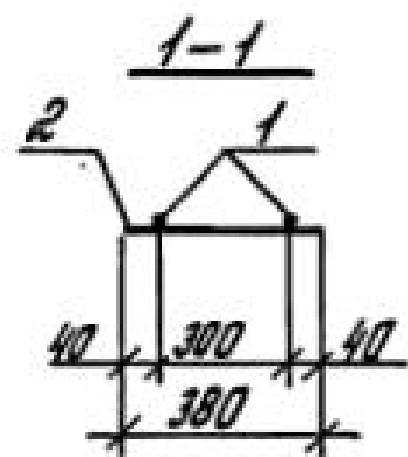
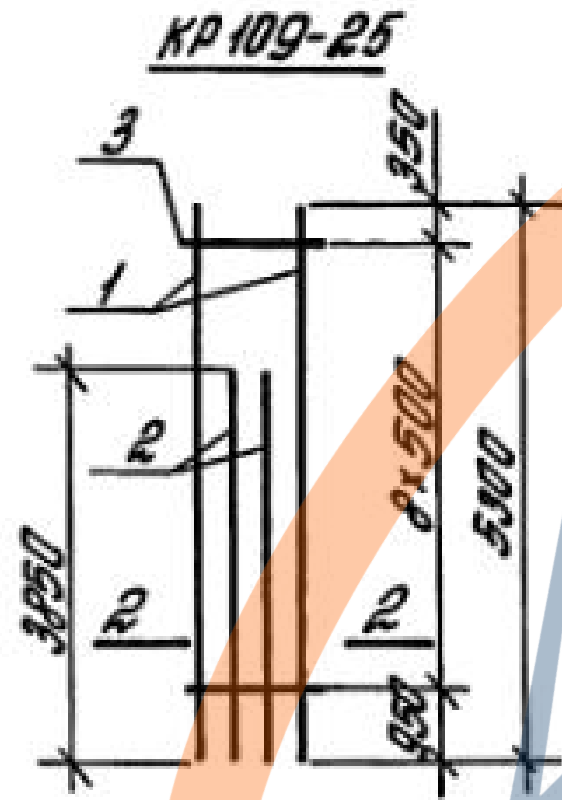
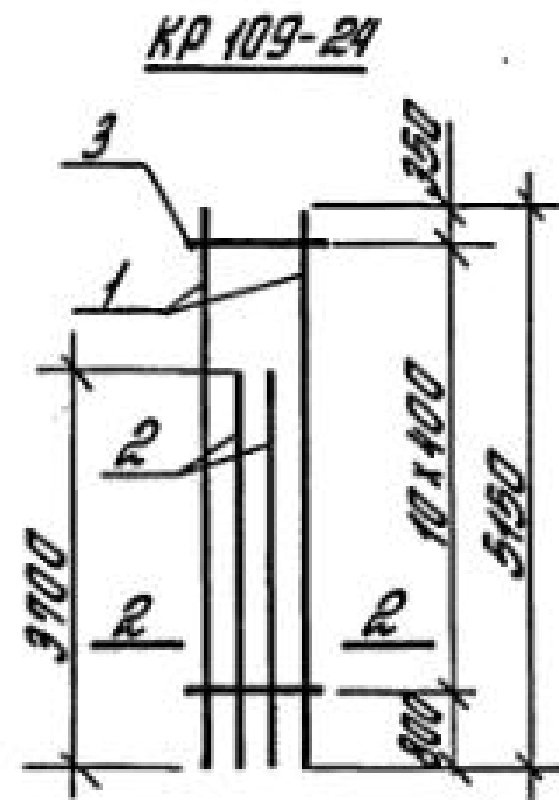
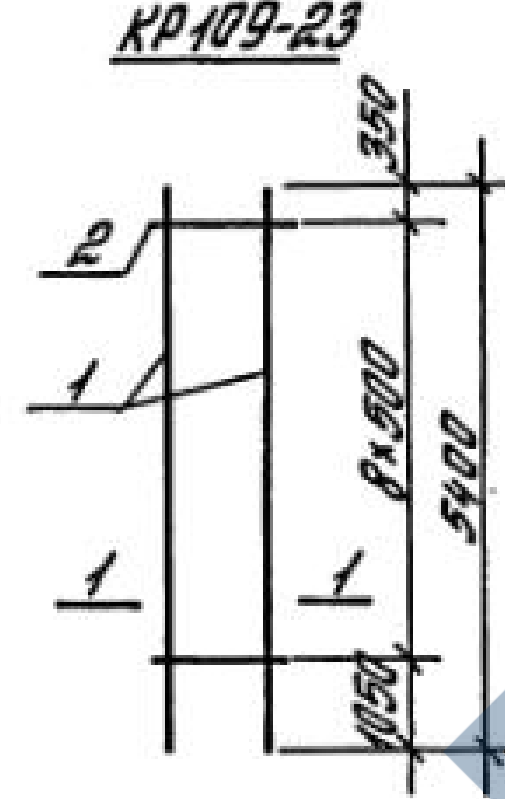
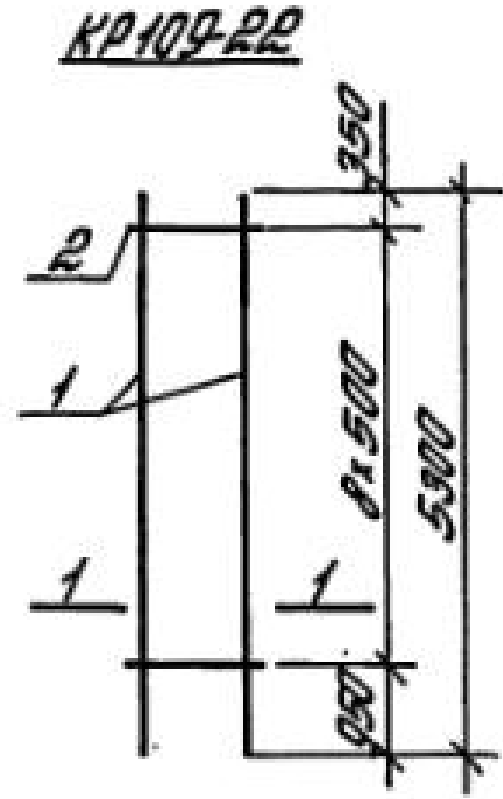
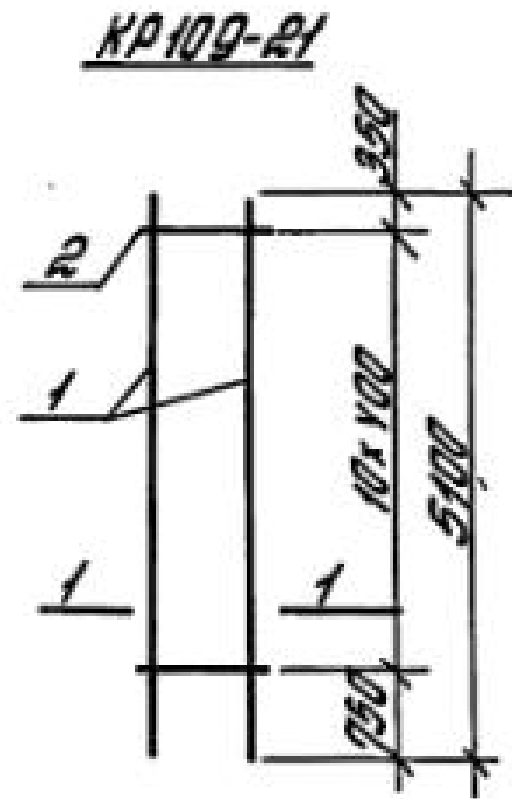
Арматура класса Bp-I по ГОСТ 6729-80*
A-I, A-III по ГОСТ 5781-82*

1.424.1-5.4C-127.

И.контр.	Костанян	Рос
Рук. сект.	Узундям	Рос
Сл.инж. пр.	Костанян	Рос
Ст.инж.	Летов	Рос
Инженер	Максимова	Рос
Проверил	Королева	Рос

Каркас плоский
KP108-21... KP108-29

Лист	Лист	Лист
1	1	1
ЦНИИПРОМЗДАНИЙ		



Марка каркаса	Поз.	Наименование	Кол.	Масса ед, кг	Масса каркаса, кг
КР109-21	1	φ20 АIII, l=5100	2	12,58	25,8
	2	φ5 ВрI, l=380	11	0,055	
КР109-22	1	φ25 АIII, l=5300	2	20,41	42,2
	2	φ8 АI, l=380	9	0,15	
КР109-23	1	φ28 АIII, l=5400	2	26,08	53,5
	2	φ8 АI, l=380	9	0,15	
КР109-24	1	φ22 АIII, l=5150	2	15,37	53,7
	2	φ22 АIII, l=3700	2	11,04	
	3	φ5 АI, l=380	11	0,084	
КР109-25	1	φ25 АIII, l=5300	2	20,41	71,8
	2	φ25 АIII, l=3850	2	14,82	
	3	φ8 АI, l=380	9	0,15	

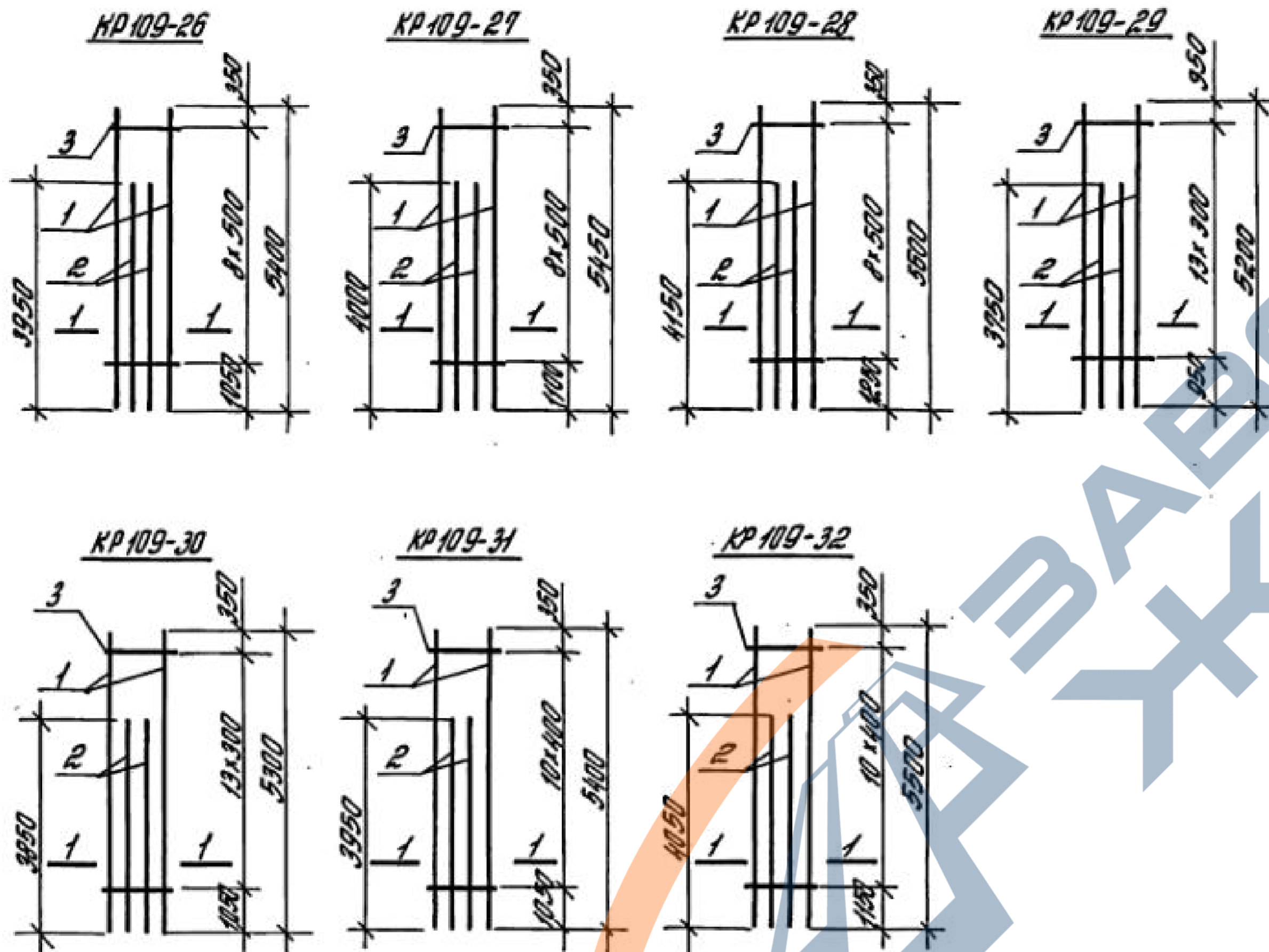
Арматура класса Вр-I-по ГОСТ6727-80*,
А-I, А-III-по ГОСТ5781-82*

1.424.1-5.4С-128

И.контр.	Костянин	Рос	Каркас плоский КР109-21... КР109-25	Листов	1
Рук. сект.	Розенблюм	А		Лист	
Л.инж.вр.	Костянин	Рос		Лист	
Ст.инж.	Летов	А-I		Лист	
Инженер	Максимов	МЛС		Лист	
Проверил	Королева	ОКС			

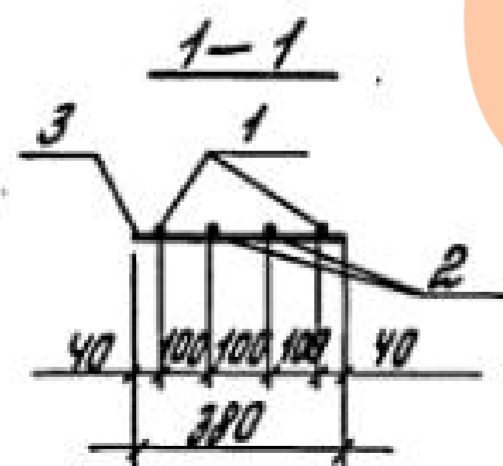
ЦНИИПРОМЗДАНИЙ

Шифр по ГОСТ 10000-80. Подпись и дата. Взам. инв. №



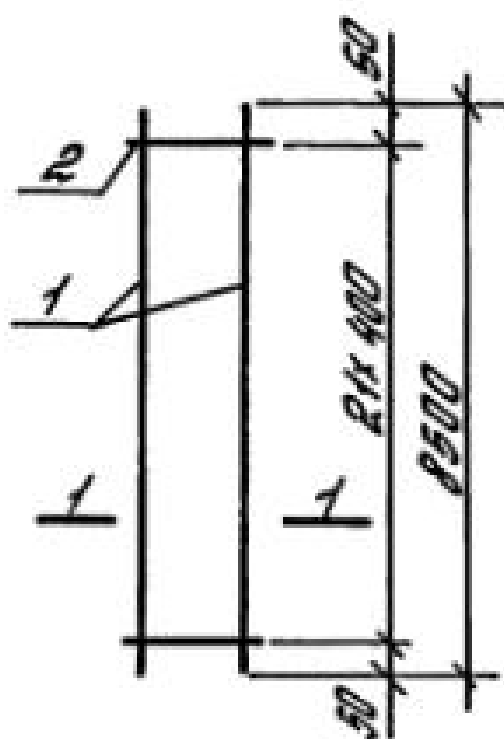
Марка каркаса	Поз.	Наименование	Кол.	Масса ед., кг	Масса каркаса, кг
KP109-26	1	φ28AIII, ℓ=5400	2	26,08	91,7
	2	φ28AIII, ℓ=3950	2	19,08	
	3	φ8AI, ℓ=380	9	0,15	
KP109-27	1	φ32AIII, ℓ=5450	2	34,39	120,5
	2	φ32AIII, ℓ=4000	2	25,2	
	3	φ8AI, ℓ=380	9	0,15	
KP109-28	1	φ36AIII, ℓ=5500	2	44,74	157,9
	2	φ36AIII, ℓ=4150	2	33,16	
	3	φ10AI, ℓ=380	9	0,24	
KP109-29	1	φ22AIII, ℓ=5200	2	15,52	54,6
	2	φ22AIII, ℓ=3750	2	11,19	
	3	φ8AI, ℓ=380	14	0,08	
KP109-30	1	φ25AIII, ℓ=5300	2	20,41	72,6
	2	φ25AIII, ℓ=3850	2	14,82	
	3	φ8AI, ℓ=380	14	0,15	
KP109-31	1	φ28AIII, ℓ=5400	2	26,08	92,0
	2	φ28AIII, ℓ=3950	2	19,08	
	3	φ8AI, ℓ=380	11	0,15	
KP109-32	1	φ32AIII, ℓ=5500	2	34,71	122,2
	2	φ32AIII, ℓ=4050	2	25,56	
	3	φ8AI, ℓ=380	11	0,15	

Арматура класса А-I, А-III - по ГОСТ 5781-82*

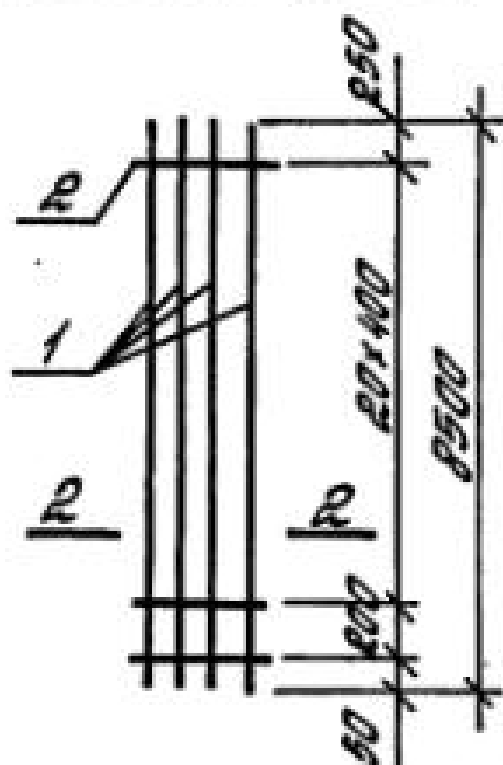


			1.424.1-5.4С-129		
И.контр.	Костоман	Рос	Каркас плоский KP109-26... KP109-32	Листов	1
Рук. сект.	Возендлан	А		Р	
Р.инж.пр.	Костоман	Рос	ЦНИИПРОТЗДАНИЙ		
Ст.инж.	Лемыш	А-1-			
Инженер	Максимова	Шала			
Отвердил	Коралева	ОШК			

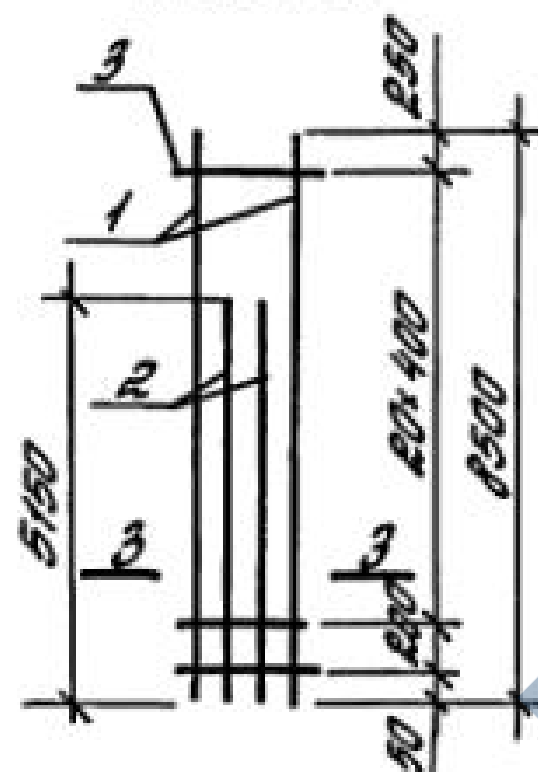
КР121-21



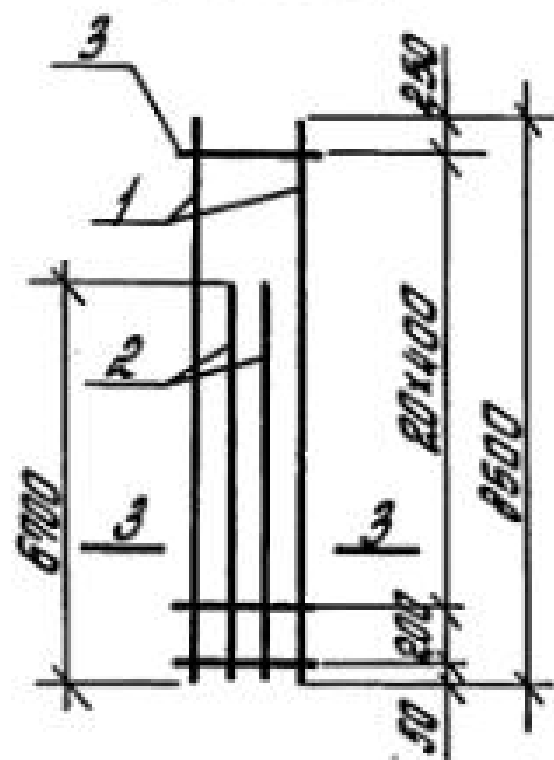
КР121-22, КР121-25



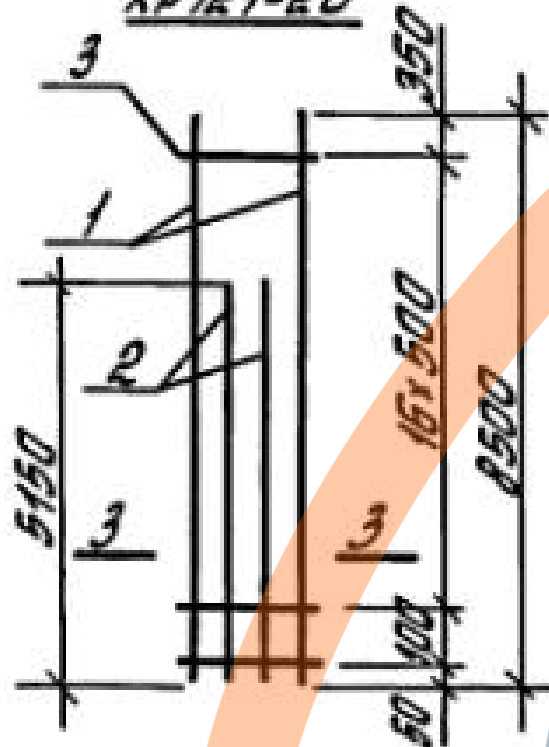
КР121-23



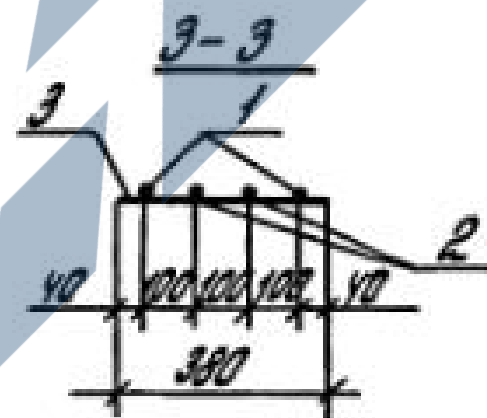
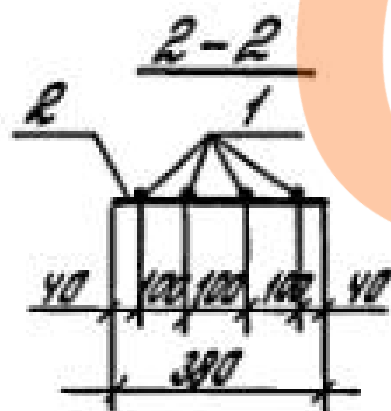
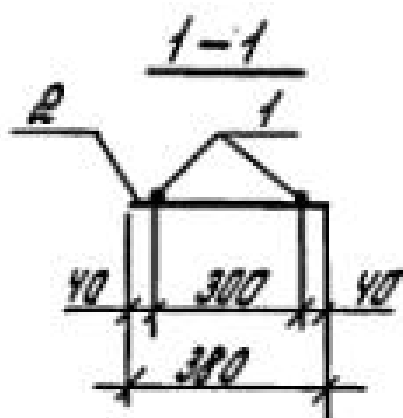
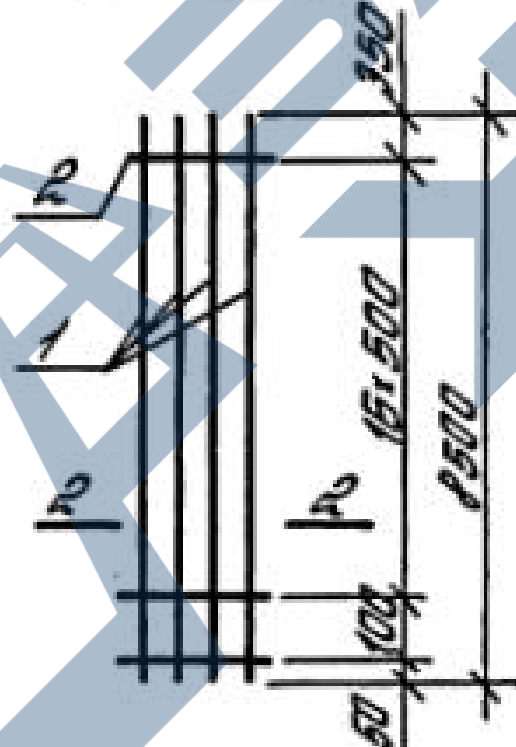
КР121-24



КР121-26



КР121-27



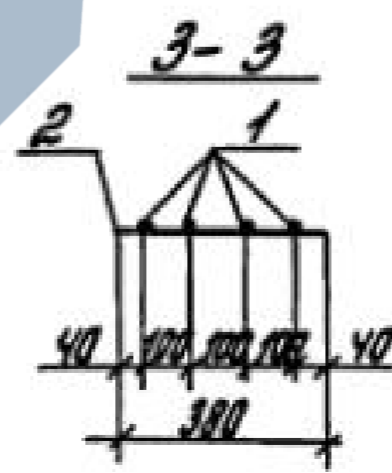
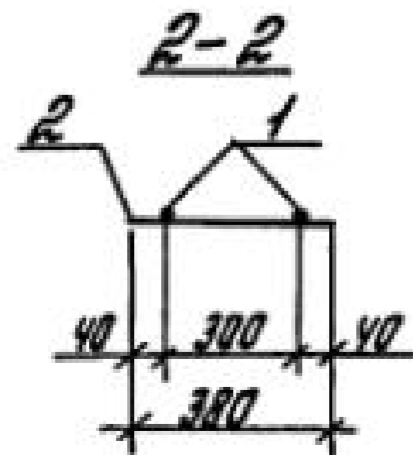
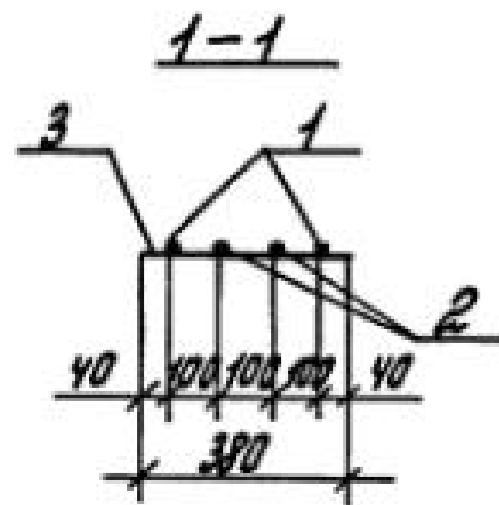
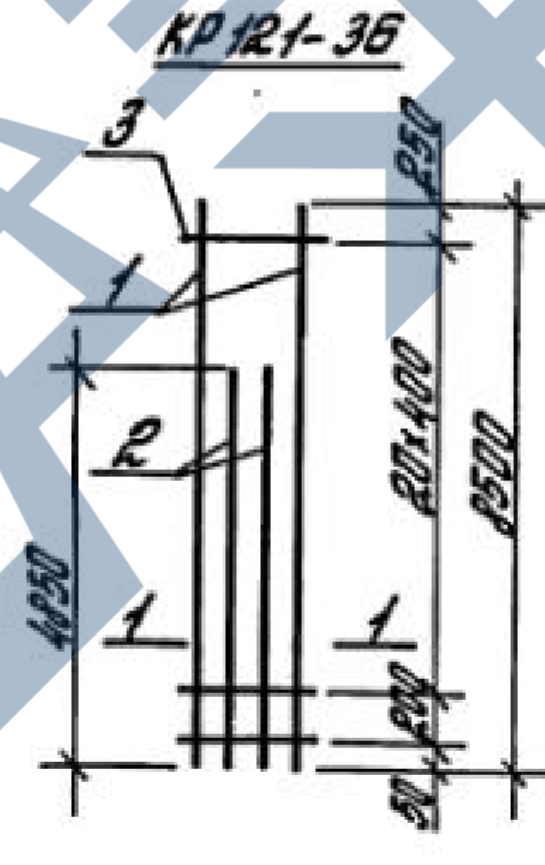
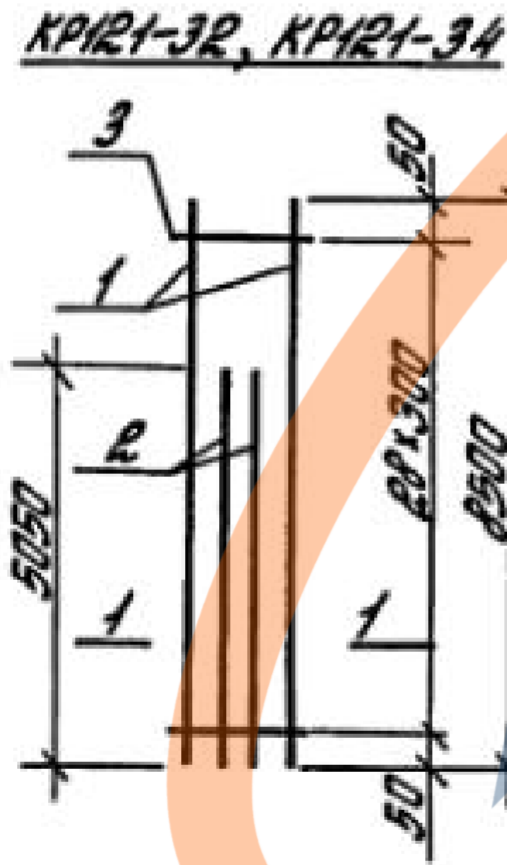
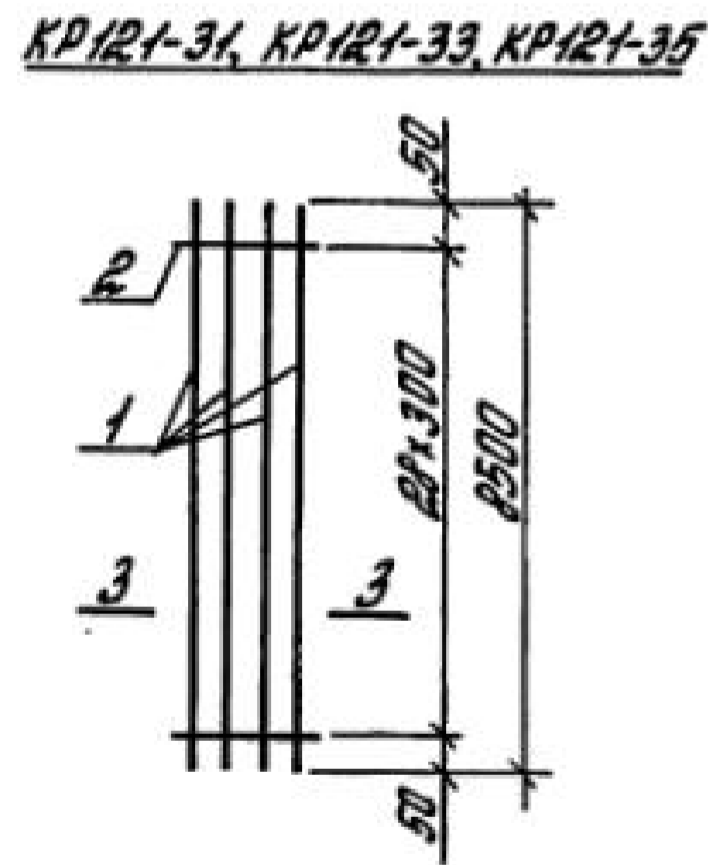
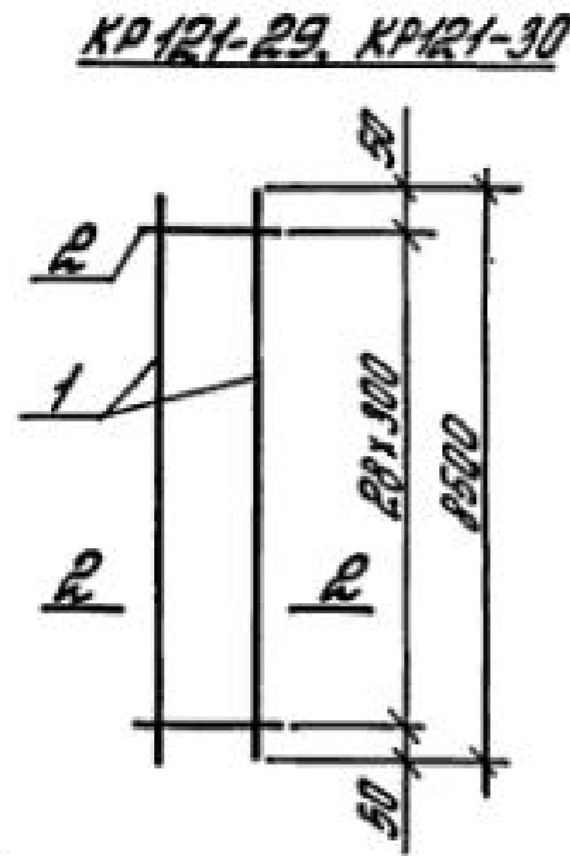
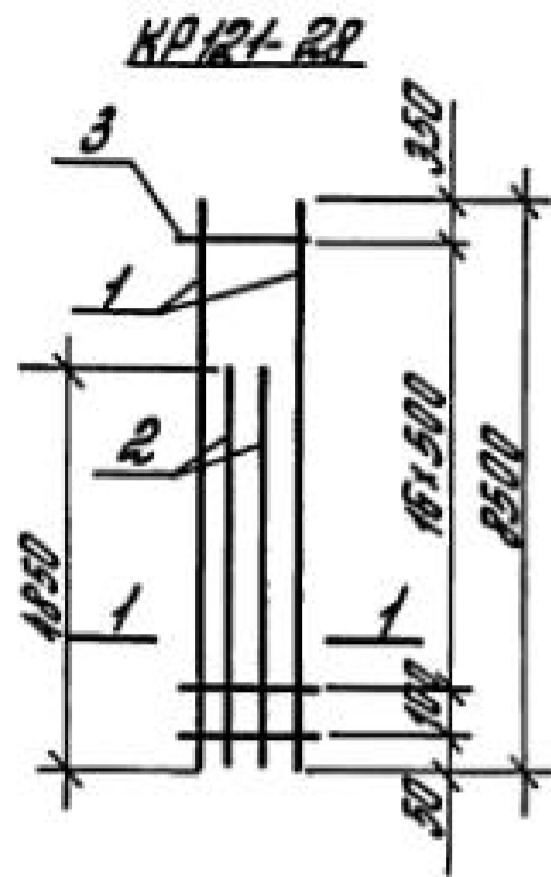
Марка каркаса	Поз.	Наименование	Кол.	Масса ед., кг	Масса каркаса, кг
КР121-21	1	φ12 AIII, l=8500	2	7,55	15,5
	2	φ3 BPI, l=380	22	0,02	
КР121-22	1	φ20 AIII, l=8500	4	20,96	85,1
	2	φ5 BPI, l=380	22	0,055	
КР121-23	1	φ22 AIII, l=8500	2	25,36	83,3
	2	φ22 AIII, l=5150	2	15,37	
	3	φ6 AII, l=380	22	0,084	
КР121-24	1	φ22 AIII, l=8500	2	25,36	92,6
	2	φ22 AIII, l=6100	2	19,99	
	3	φ6 AII, l=380	22	0,084	
КР121-25	1	φ22 AIII, l=8500	4	25,36	103,3
	2	φ6 AII, l=380	22	0,084	
КР121-26	1	φ25 AIII, l=8500	2	32,73	107,8
	2	φ25 AIII, l=5150	2	19,83	
	3	φ8 AII, l=380	18	0,15	
КР121-27	1	φ25 AIII, l=8500	4	32,73	193,6
	2	φ8 AII, l=380	18	0,15	

Арматура класса Bp-I - по ГОСТ 6727-80*,
A-I, A-III - по ГОСТ 5781-82*

1.424.1-5.4С-130

И.контр.	Костоман	Рос			
Рук. сект.	Розендлом	Рос			
Тех. инж.	Костоман	Рос			
Инж.	Летов	И-1			
Инженер	Максимова	И-1			
Проберил	Королева	И-1			

Каркас плоский КР121-21... КР121-27			Удобья	Лист	Листов
			Р		1
ЦНИИПРОТЗДАНИИ					

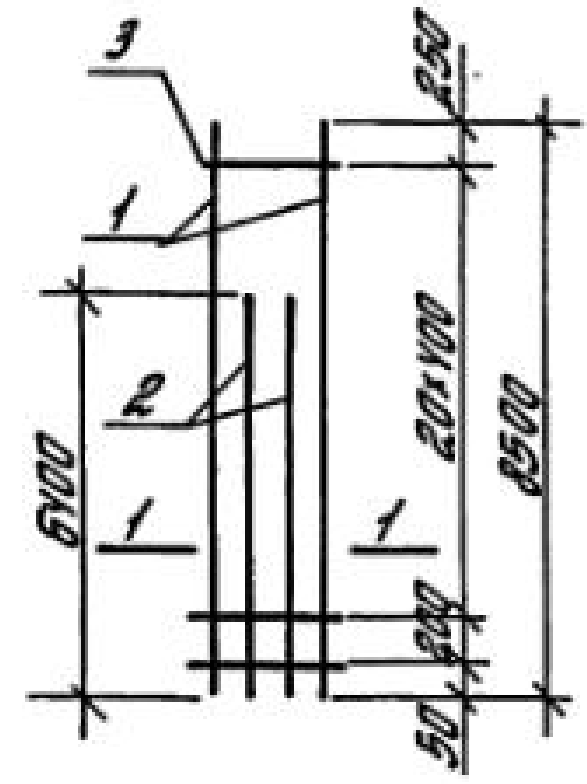


Марка каркаса	Поз.	Наименование	Кол.	Масса ед., кг	Масса каркаса, кг
KP121-28	1	φ28 AIII, l=8500	2	41,06	131,7
	2	φ28 AIII, l=4850	2	23,43	
	3	φ8 AII, l=380	18	0,15	
KP121-29	1	φ20 AIII, l=8500	2	20,96	43,5
	2	φ5BpI, l=380	29	0,055	
KP121-30	1	φ22 AIII, l=8500	2	25,36	53,2
	2	φ6 AII, l=380	29	0,084	
KP121-31	1	φ20 AIII, l=8500	4	20,96	85,4
	2	φ5BpI, l=380	29	0,055	
KP121-32	1	φ22 AIII, l=8500	2	25,36	83,3
	2	φ22 AIII, l=5050	2	15,09	
	3	φ6 AII, l=380	29	0,084	
KP121-33	1	φ22 AIII, l=8500	4	25,36	103,9
	2	φ6 AII, l=380	29	0,084	
KP121-34	1	φ25 AIII, l=8500	2	32,73	108,7
	2	φ25 AIII, l=5050	2	19,44	
	3	φ8 AII, l=380	29	0,15	
KP121-35	1	φ25 AIII, l=8500	4	32,73	135,3
	2	φ8 AII, l=380	29	0,15	
KP121-36	1	φ28 AIII, l=8500	2	41,06	133,3
	2	φ28 AIII, l=4850	2	23,43	
	3	φ8 AII, l=380	22	0,15	

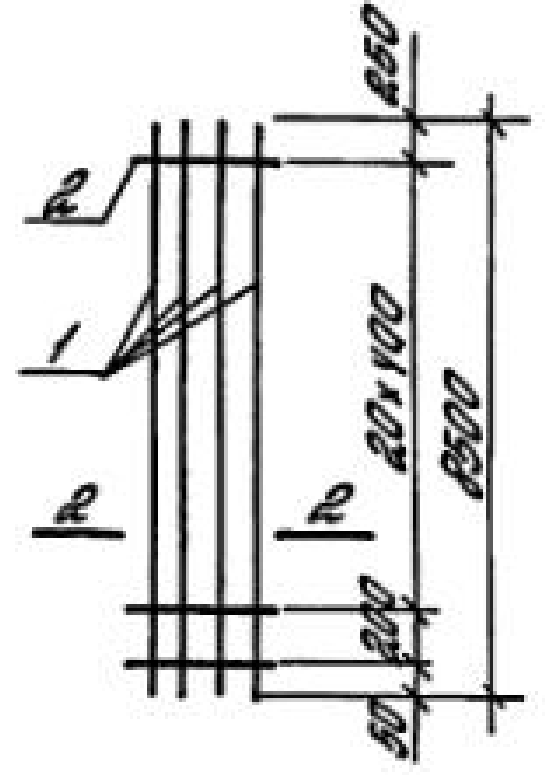
Арматура класса Bp-I - по ГОСТ 6727-80*,
A-I, A-III - по ГОСТ 5781-82*

1.424.1-5.4С-131		
И.контр. Костоман	Рос	
Рук. сект. Радендлат	Рос	
Ст.инж. пр. Костоман	Рос	
Ст.инж. Летащ	Ин	
Инженер Максимова	Ин	
Проверил Коралева	Ин	
Каркас плоский KP121-28 ... KP121-36		Листов 1
ЦНИИПРОТЭДНИИ		

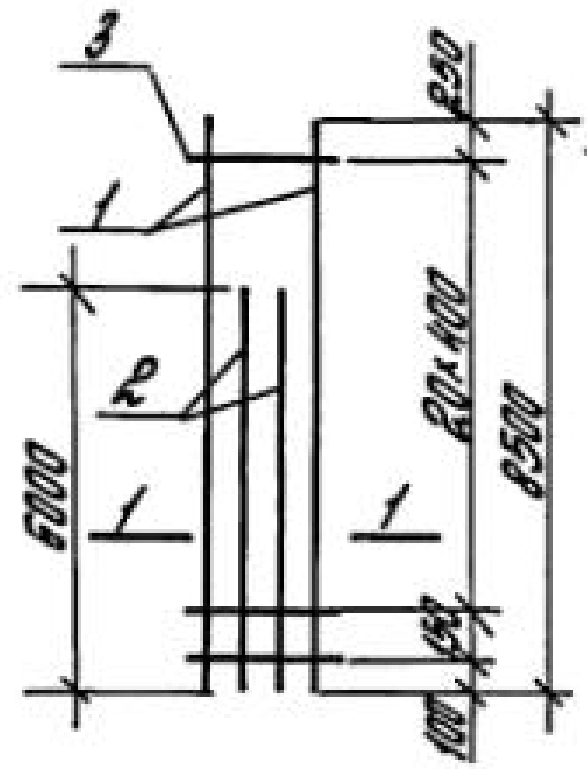
КР121-37, КР121-39



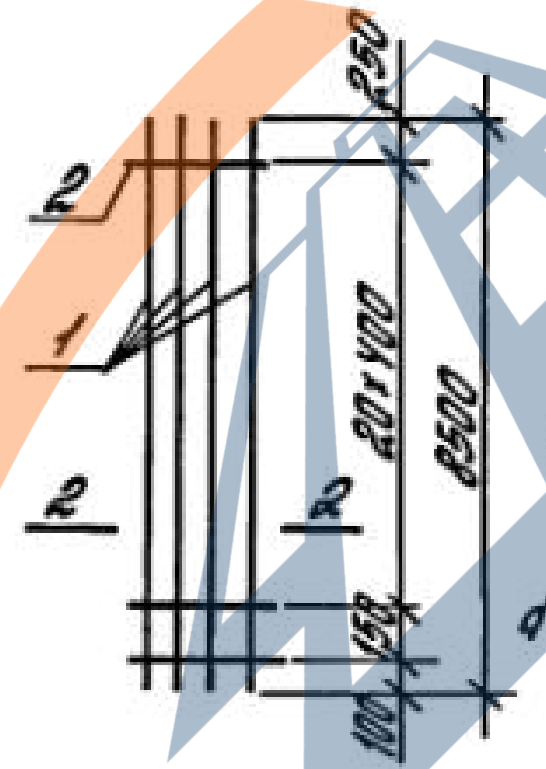
КР121-38, КР121-40



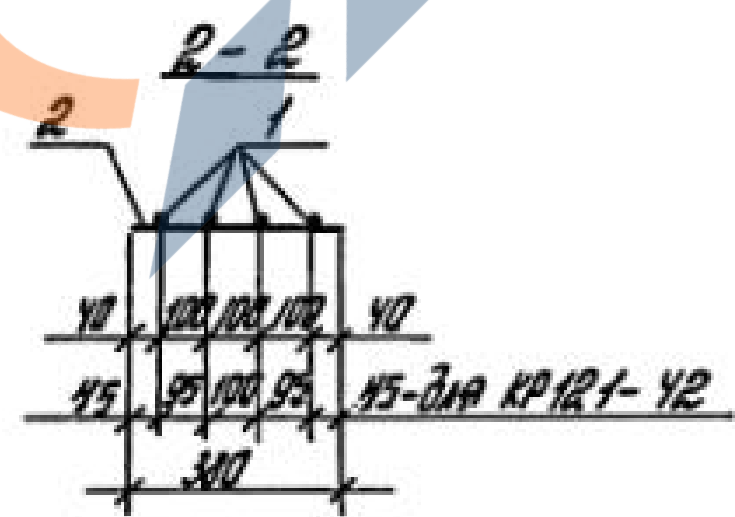
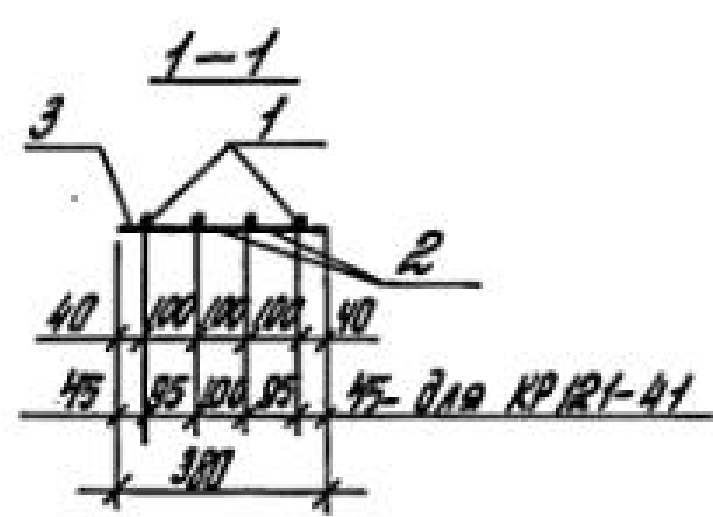
КР121-41



КР121-42



Деталь высаженной головки



Марка каркаса	№з	Наименование	Кол.	Масса ед., кг	Масса каркаса, кг
КР121-37	1	φ 28 АIII, l=8500	2	41,06	177,2
	2	φ 28 АIII, l=6100	2	30,91	
	3	φ 8 АI, l=380	22	0,15	
КР121-38	1	φ 28 АIII, l=8500	4	41,06	167,5
	2	φ 8 АI, l=380	22	0,15	
КР121-39	1	φ 32 АIII, l=8500	2	53,64	191,3
	2	φ 32 АIII, l=6100	2	40,38	
	3	φ 8 АI, l=380	22	0,15	
КР121-40	1	φ 32 АIII, l=8500	4	53,64	217,9
	2	φ 8 АI, l=380	22	0,15	
КР121-41	1	φ 36 АIII, l=8500(8570) ^{*)}	2	68,5	239,1
	2	φ 36 АIII, l=6000(6070) ^{*)}	2	48,5	
	3	φ 10 АI, l=380	22	0,23	
КР121-42	1	φ 36 АIII, l=8500(8570) ^{*)}	4	68,5	279,1
	2	φ 10 АI, l=380	22	0,23	

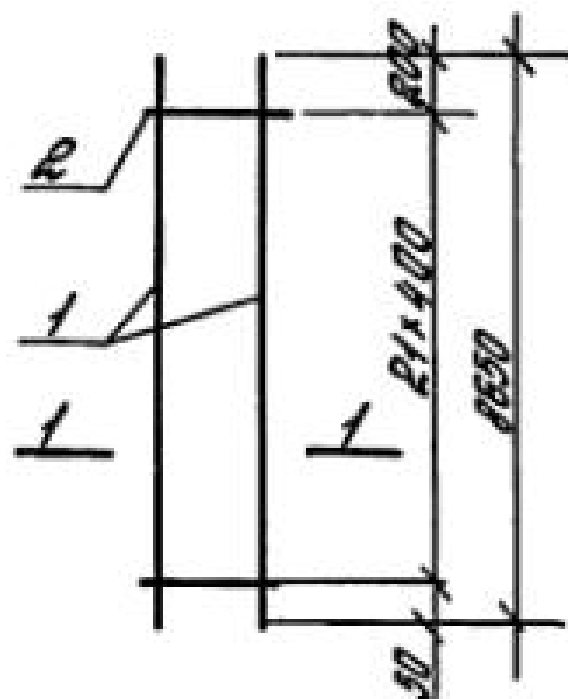
*) Стержень арматурный с высаженной головкой, в таблицах дана длина заготовки

Арматура класса А-I, А-III - по ГОСТ 5781-82*

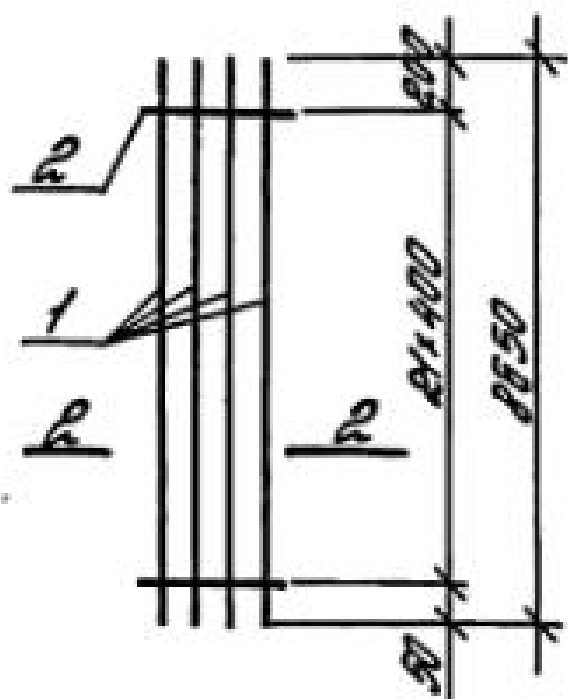
1.424.1-5.4С-132

А.контр. Костомаров	Рект.	Рект.	Каркас плоский КР121-37... КР121-42	Лист	Листов
Рук.експ. Резендман	Рект.	Рект.		Р	1
В.инж.пр. Костомаров	Рект.	Рект.		ЦНИИПРОТЗДАНИИ	
Ст.инж. Летош	Рект.	Рект.			
Инженер Максимова	Рект.	Рект.			
Проверил Коралева	Рект.	Рект.			

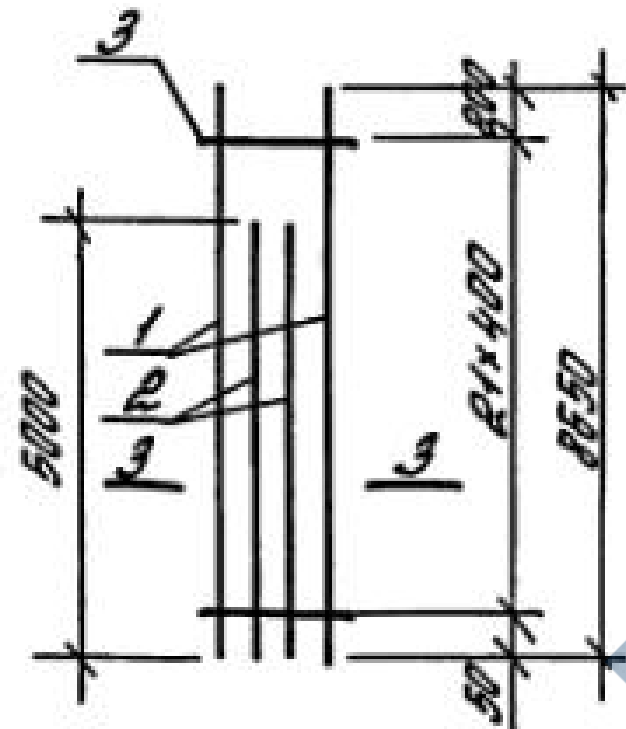
КР122-1, КР122-2



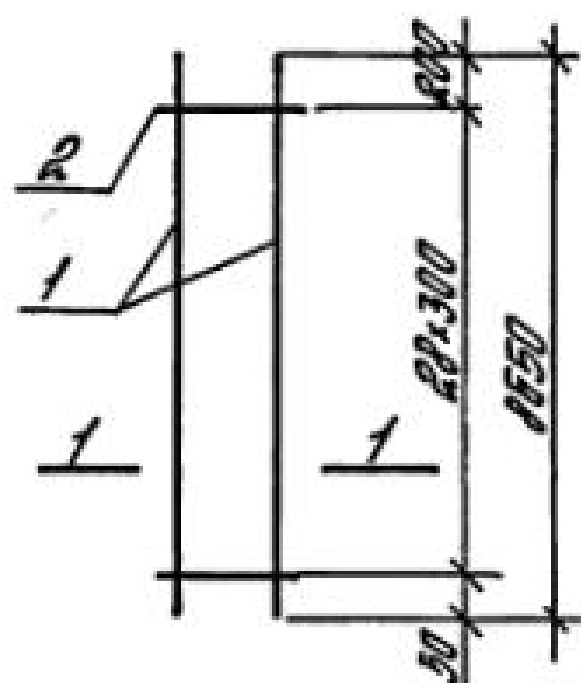
КР122-3, КР122-5



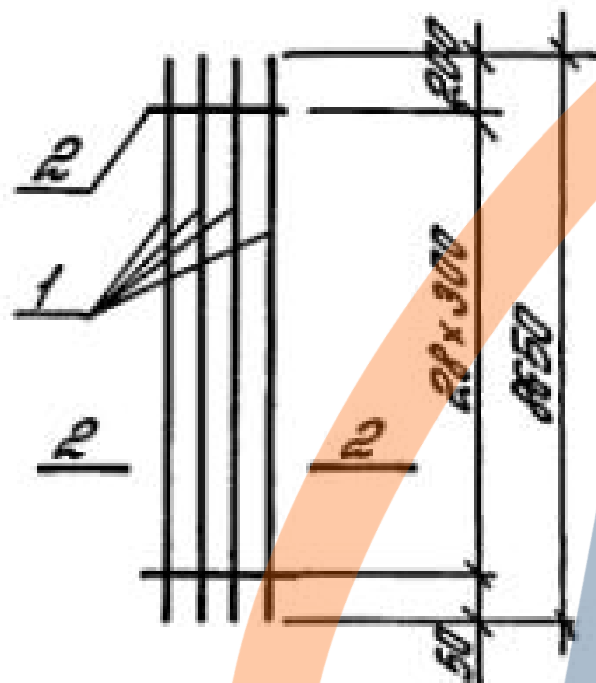
КР122-4



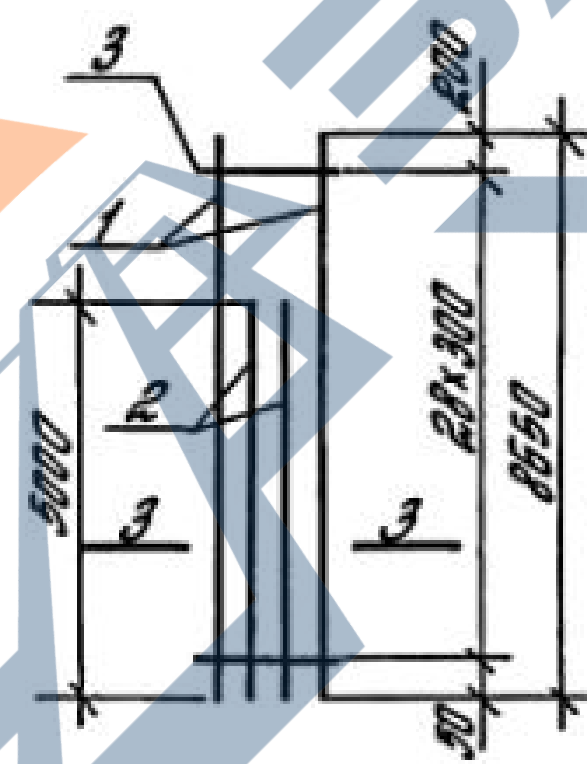
КР122-6



КР122-7, КР122-9

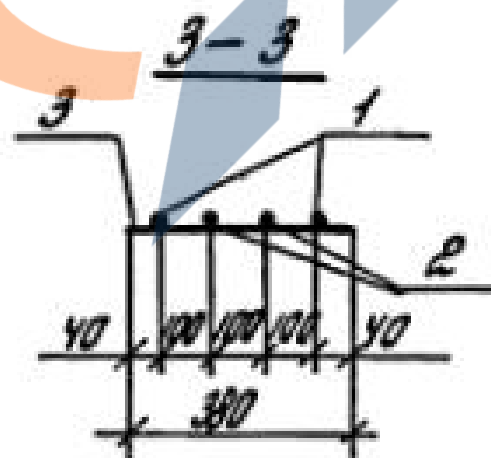
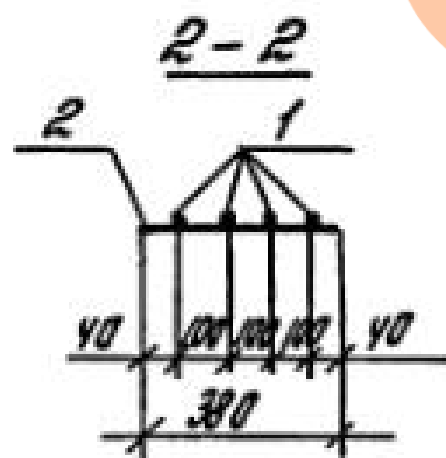
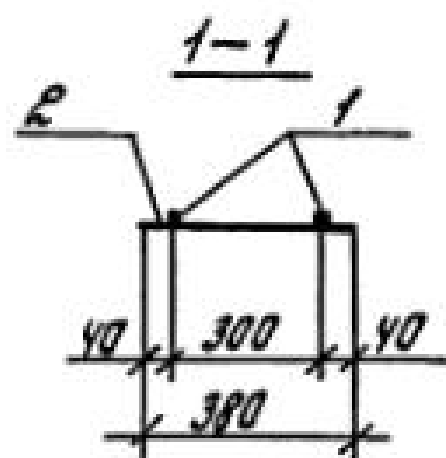


КР122-8



Марка каркаса	№з.	Наименование	кол.	Масса ед., кг	Масса каркаса, кг
КР122-1	1	φ12 АIII, l=8650	2	7,68	15,8
	2	φ3 ВрI, l=380	22	0,02	
КР122-2	1	φ22 АIII, l=8650	2	25,81	53,5
	2	φ6 АI, l=380	22	0,084	
КР122-3	1	φ20 АIII, l=8650	4	21,33	86,5
	2	φ5 ВрI, l=380	22	0,055	
КР122-4	1	φ22 АIII, l=8650	2	25,81	89,3
	2	φ22 АIII, l=5000	2	14,92	
	3	φ6 АI, l=380	22	0,084	
КР122-5	1	φ22 АIII, l=8650	4	25,81	105,1
	2	φ6 АI, l=380	22	0,084	
КР122-6	1	φ22 АIII, l=8650	2	25,81	51,0
	2	φ6 АI, l=380	29	0,084	
КР122-7	1	φ20 АIII, l=8650	4	21,33	86,9
	2	φ5 ВрI, l=380	29	0,055	
КР122-8	1	φ22 АIII, l=8650	2	25,81	83,9
	2	φ22 АIII, l=5000	2	14,92	
	3	φ6 АI, l=380	29	0,084	
КР122-9	1	φ22 АIII, l=8650	4	25,81	105,1
	2	φ6 АI, l=380	29	0,084	

Арматура класса Вр-I - по ГОСТ 6729-80,
А-I, А-III - по ГОСТ 5781-82.



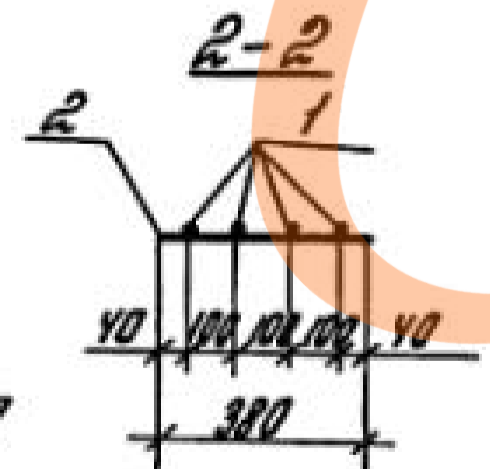
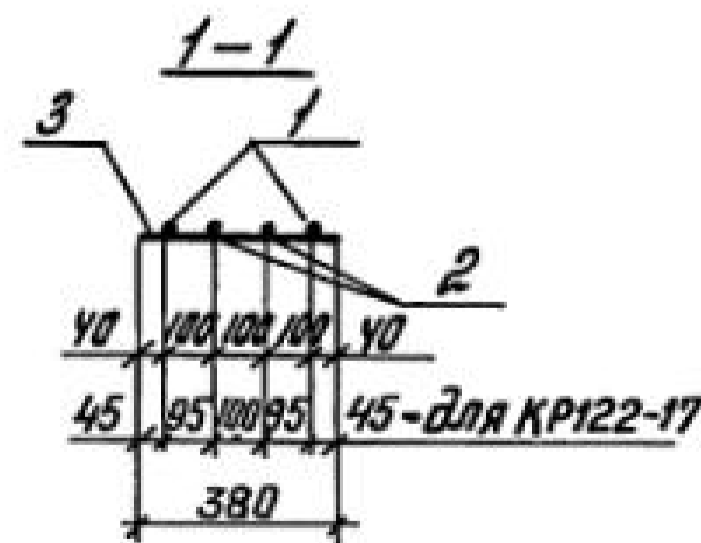
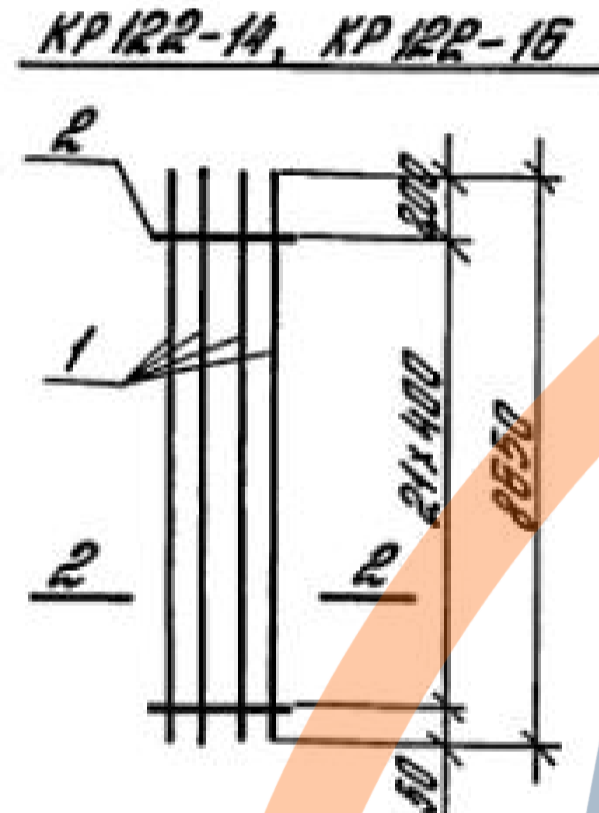
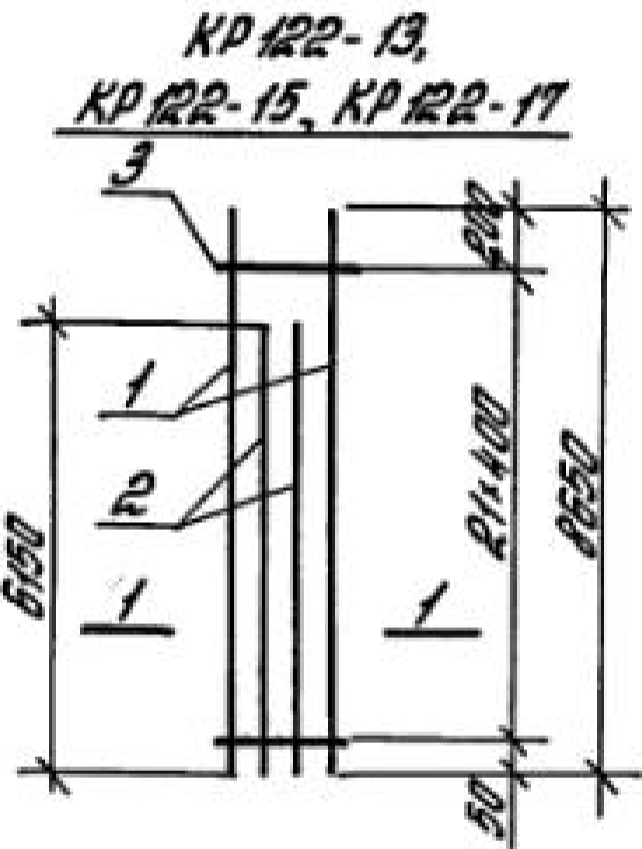
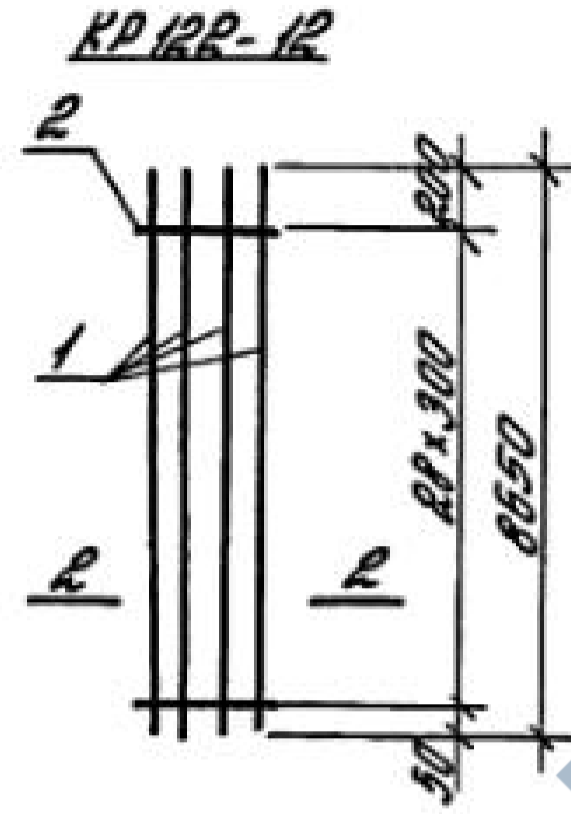
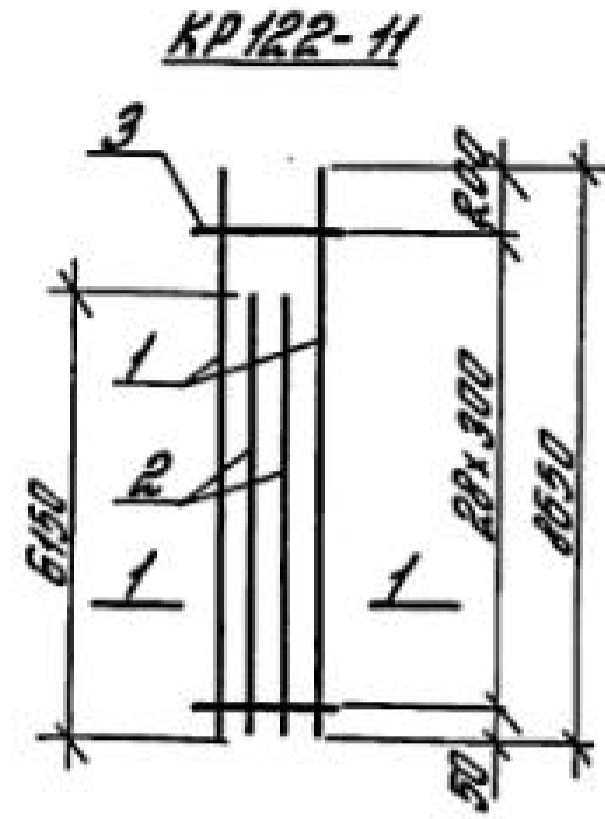
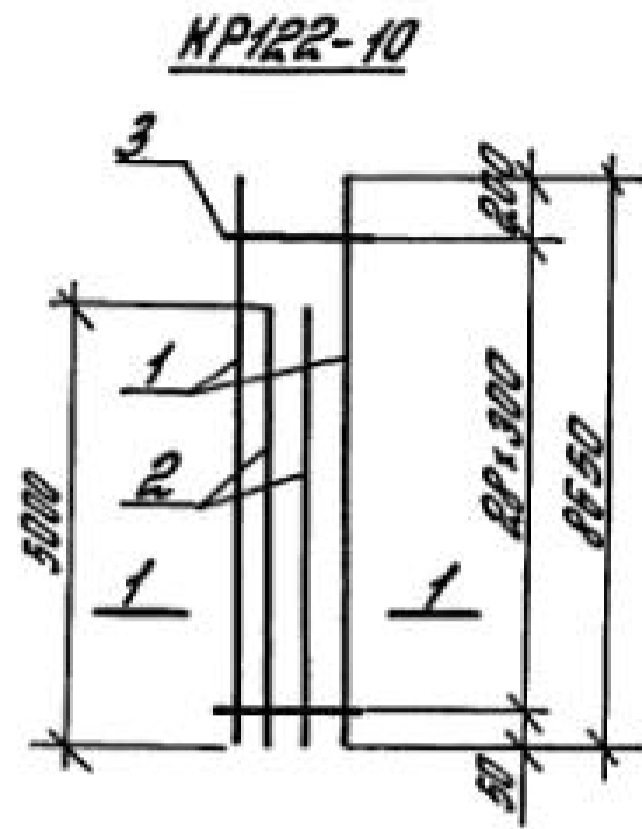
И.контр.	Костанян	Роз
Рук.сект.	Узленбаим	А
Лин.пр.	Костанян	Кас
Ст.инж.	Летов	Ан
Инженер	Максимова	Млес

1.424.1-5.УС-133

Каркас плоский
КР122-1... КР122-9

Лист	Листов
Р	1

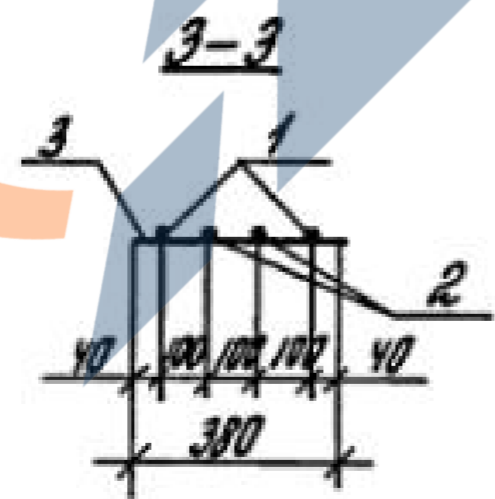
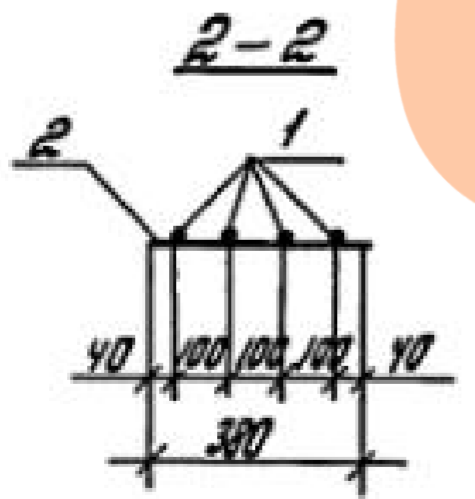
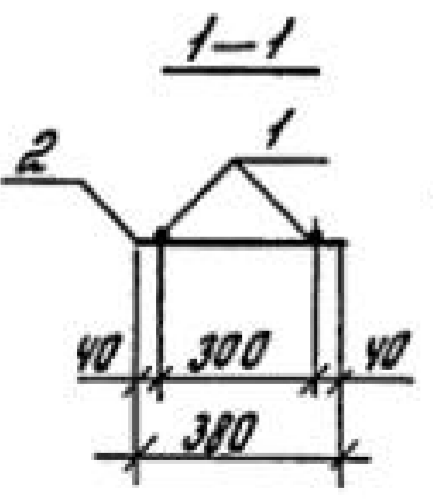
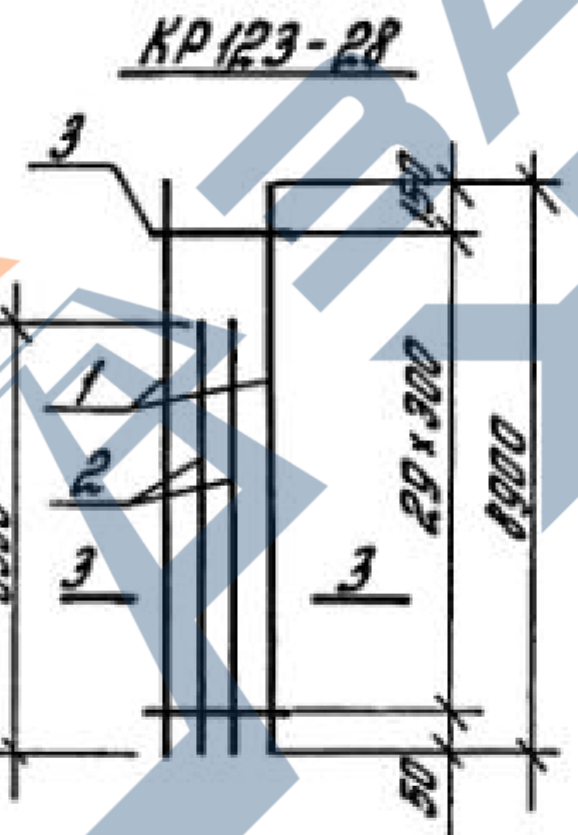
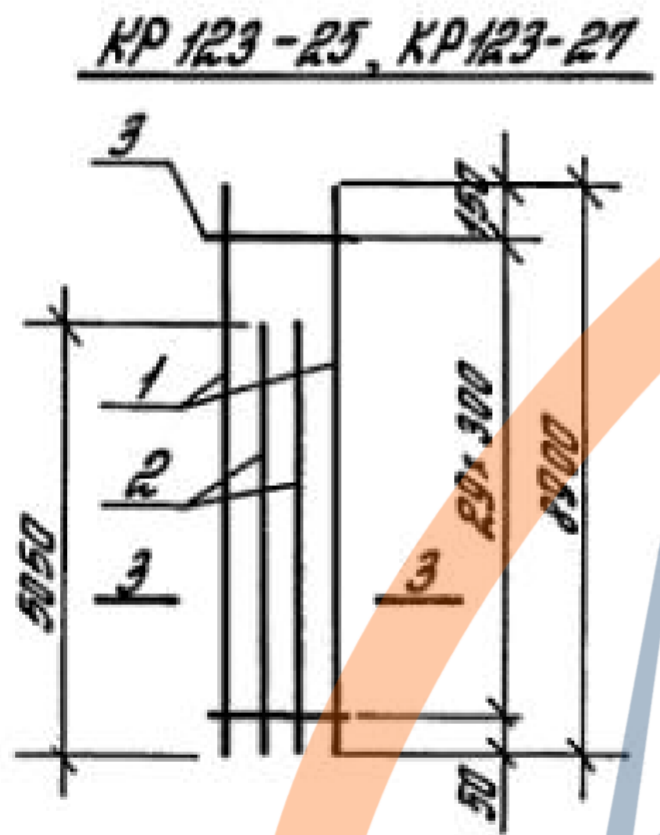
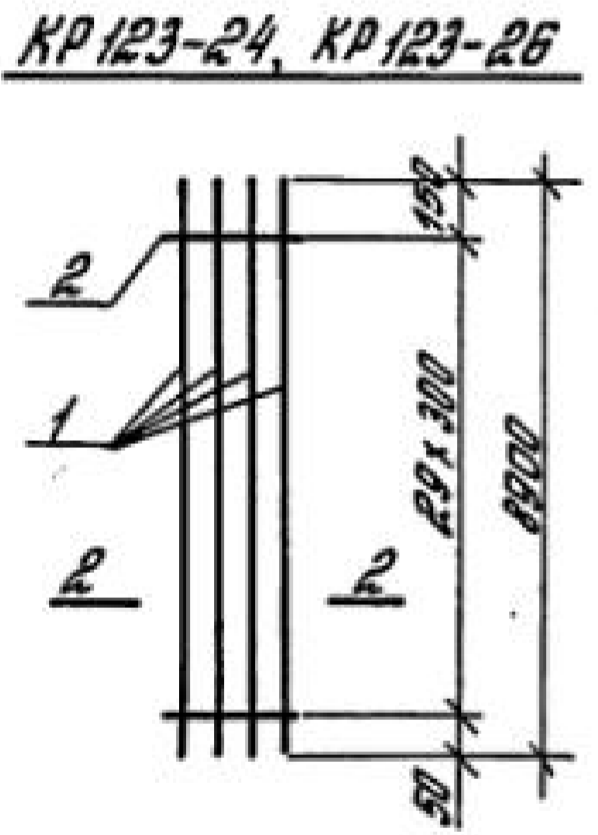
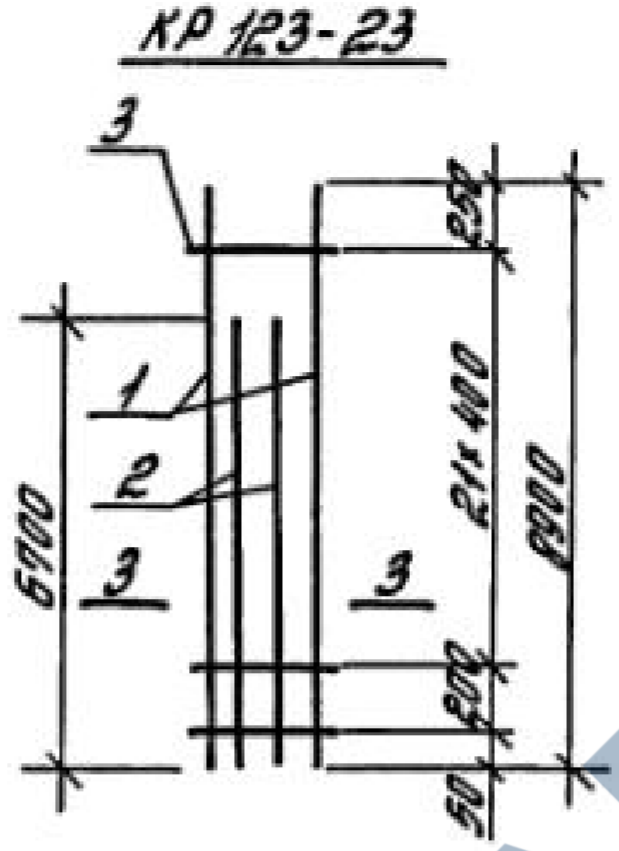
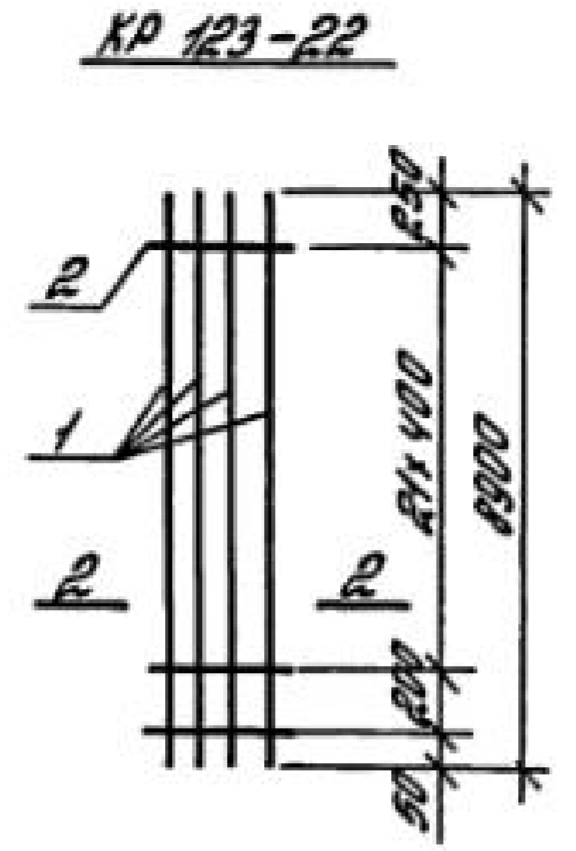
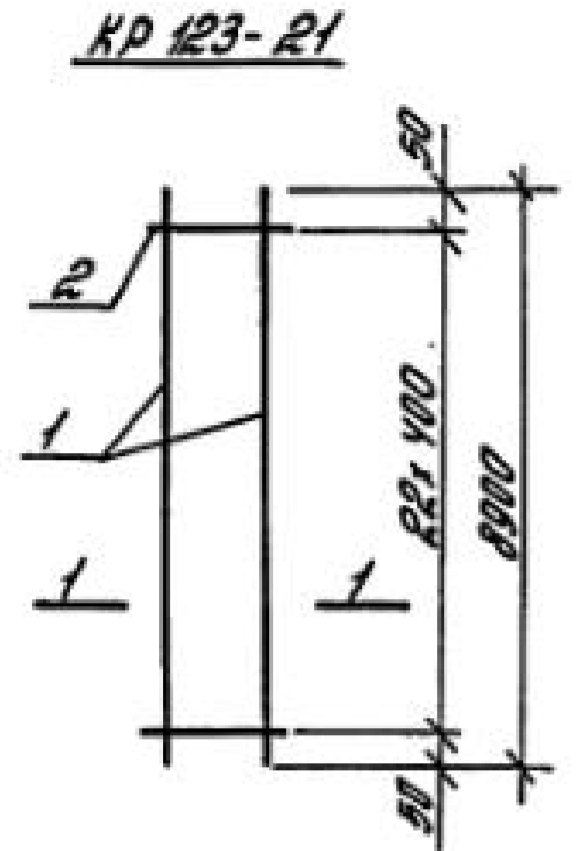
ЦНИИПРОМЗДАНИИ



Марка каркаса	№	Наименование	кол.	Масса, кг	Масса каркаса, кг
KP122-10	1	φ25 AIII, l=8650	2	33,3	109,5
	2	φ25 AIII, l=5000	2	19,25	
	3	φ8 A I, l=380	29	0,15	
KP122-11	1	φ25 AIII, l=8650	2	33,3	118,3
	2	φ25 AIII, l=6150	2	23,68	
	3	φ8 A I, l=380	29	0,15	
KP122-12	1	φ25 AIII, l=8650	4	33,3	137,6
	2	φ8 A I, l=380	29	0,15	
KP122-13	1	φ28 AIII, l=8650	2	41,78	146,3
	2	φ28 AIII, l=6150	2	29,7	
	3	φ8 A I, l=380	22	0,15	
KP122-14	1	φ28 AIII, l=8650	4	41,78	170,4
	2	φ8 A I, l=380	22	0,15	
KP122-15	1	φ32 AIII, l=8650	2	54,58	190,1
	2	φ32 AIII, l=6150	2	38,8	
	3	φ8 A I, l=380	22	0,15	
KP122-16	1	φ32 AIII, l=8650	4	54,58	221,6
	2	φ8 A I, l=380	22	0,15	
KP122-17	1	φ36 AIII, l=8650	2	69,11	241,6
	2	φ36 AIII, l=6150	2	49,14	
	3	φ10 A I, l=380	22	0,23	

Арматура класса А-I, А-III-по ГОСТ 5781-82^х

1.424.1-5.УС-134		
Н.контр. Костоман	Роз	Каркас плоский KP122-10... KP122-17
Рук. сект. Резенков	Р	
Уч. инж. Костоман	Р	
Ст. инж. Летош	В-1	
Инженер Мокштанова	М	
Проверил Каралева	К.И.	ЦНИИПРОМЗДАНИИ



Марка каркаса	Поз	Наименование	Кол.	Масса ед., кг	Масса каркаса, кг
КР 123-21	1	φ12 АIII, L=8900	2	7,9	16,3
	2	φ3 ВрI, L=380	23	0,02	
КР 123-22	1	φ20 АIII, L=8900	4	21,95	89,1
	2	φ5 ВрI, L=380	23	0,055	
КР 123-23	1	φ22 АIII, L=8900	2	26,56	95,0
	2	φ22 АIII, L=5700	2	19,99	
	3	φ6 АI, L=380	23	0,084	
КР 123-24	1	φ20 АIII, L=8900	4	21,95	89,5
	2	φ5 ВрI, L=380	30	0,055	
КР 123-25	1	φ22 АIII, L=8900	2	26,56	85,8
	2	φ22 АIII, L=5050	2	15,07	
	3	φ6 АI, L=380	30	0,084	
КР 123-26	1	φ22 АIII, L=8900	4	26,56	108,8
	2	φ6 АI, L=380	30	0,084	
КР 123-27	1	φ25 АIII, L=8900	2	34,27	111,9
	2	φ25 АIII, L=5050	2	19,44	
	3	φ8 АI, L=380	30	0,15	
КР 123-28	1	φ25 АIII, L=8900	2	34,27	121,6
	2	φ25 АIII, L=5300	2	24,26	
	3	φ8 АI, L=380	30	0,15	

Арматура класса Вр-I - по ГОСТ 6727-80*
 А-I, А-III - по ГОСТ 5781-82*

1.424.1-5.4С-135

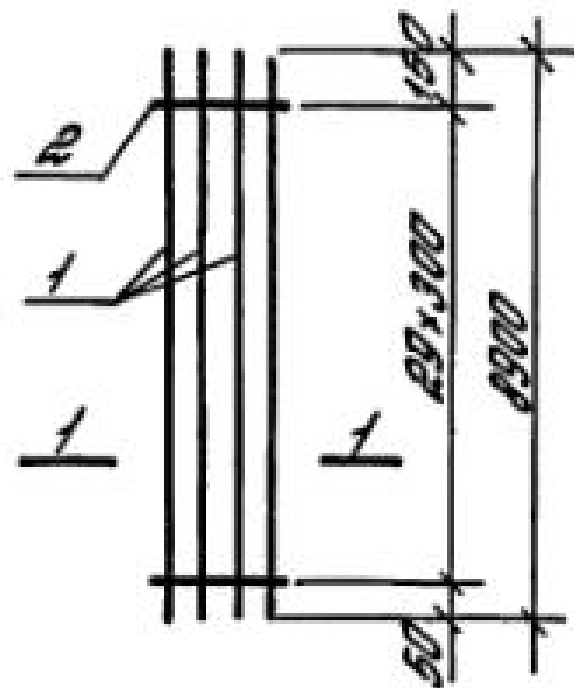
И.контр.	Костюнин	Рос
Рук.сект.	Удальцов	Рос
Р.инж.пр.	Костюнин	Рос
Р.т.инж.	Летов	Рос
Инженер	Макимова	Рос
Подпись	Ковалева	Г.И.С.

Каркас плоский
 КР 123-21... КР 123-28

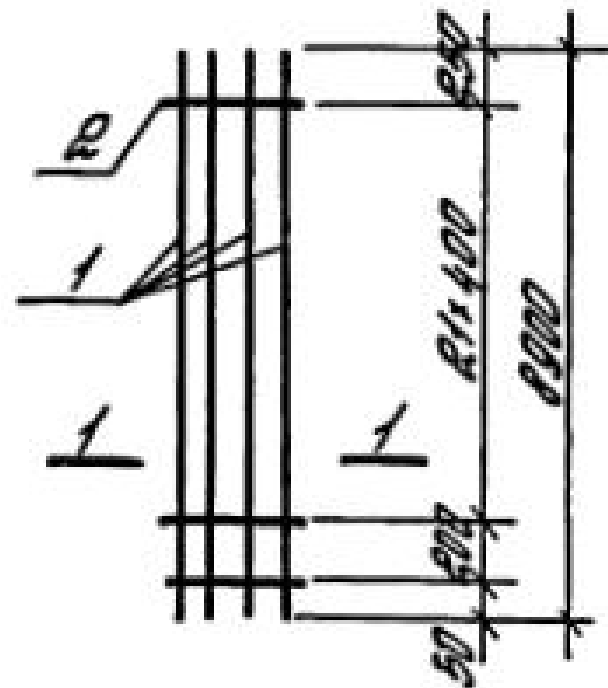
Листов	Лист	Листов
Р		1

ЦНИИПРОМЗДАНИЙ

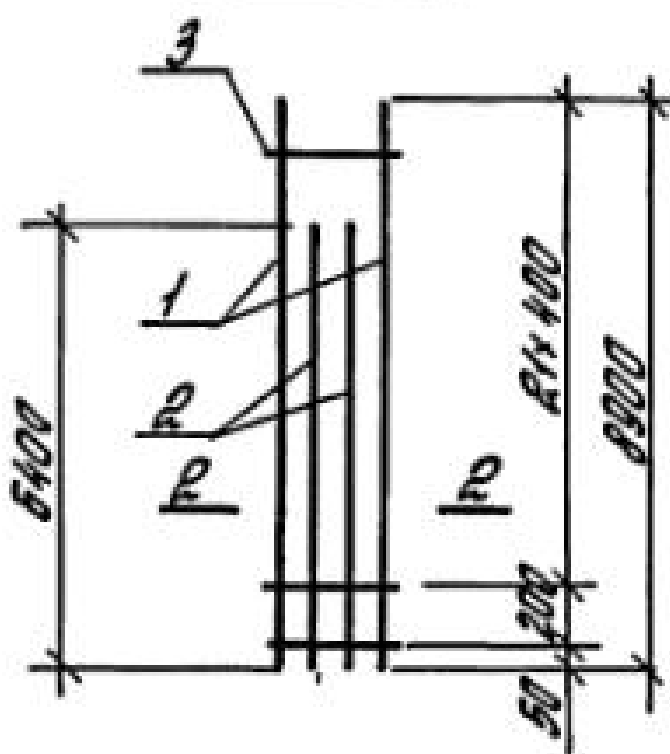
КР 123-29



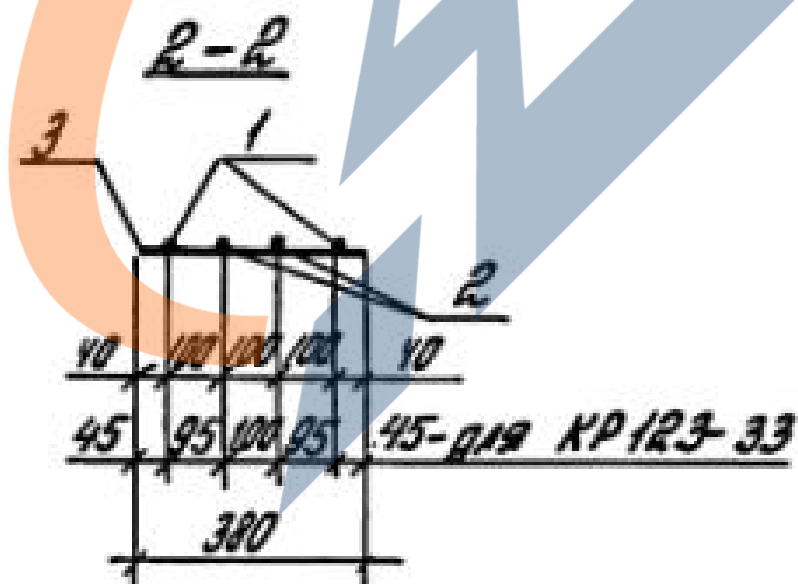
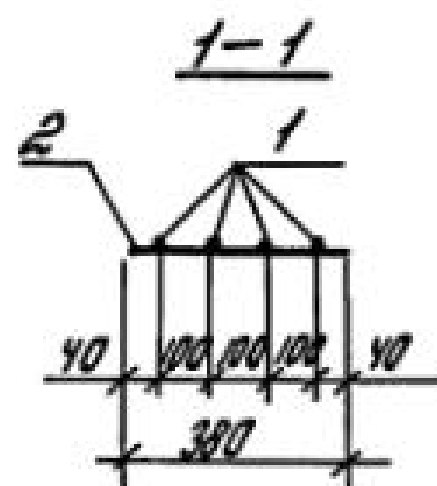
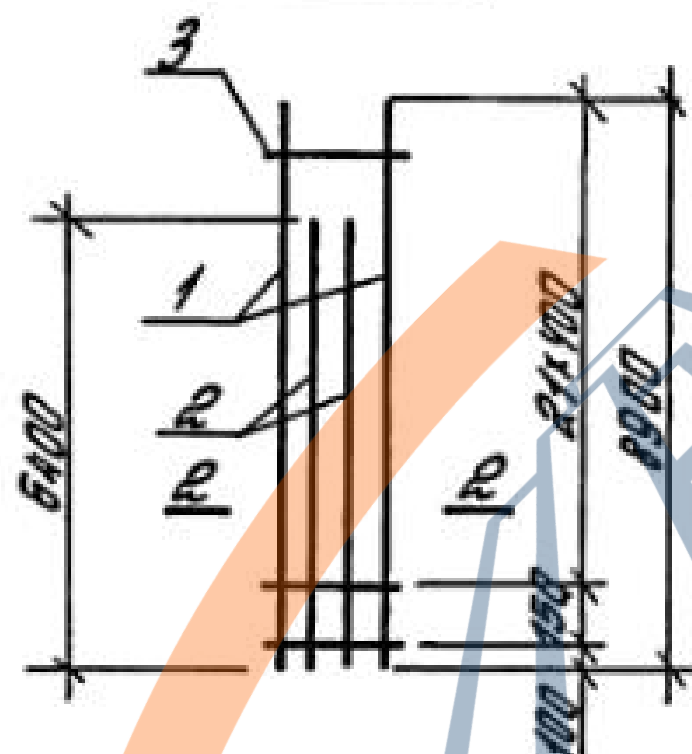
КР 123-30, КР 123-32



КР 123-31



КР 123-33



Деталь
высаженной
головой



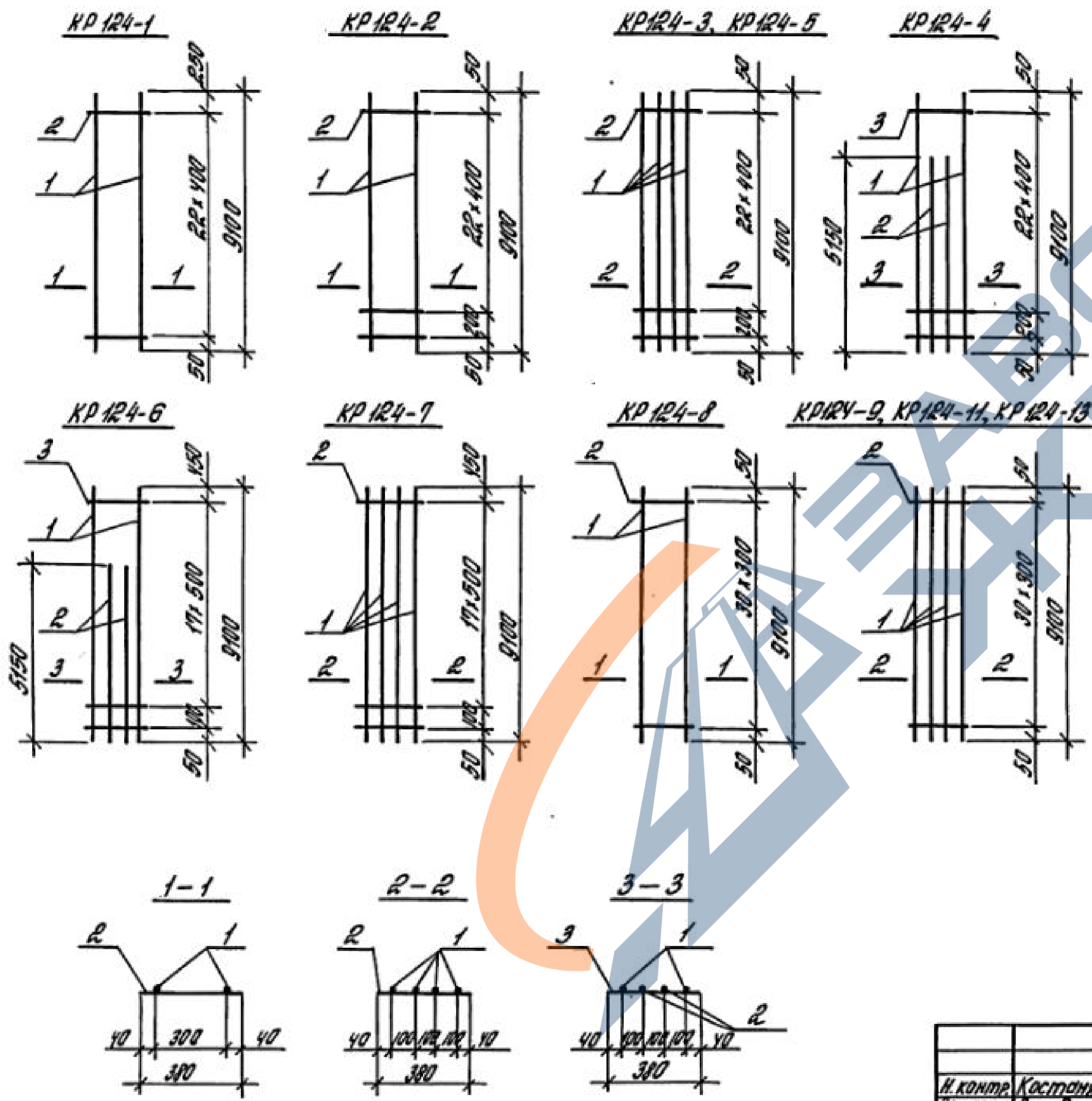
Марка каркаса	Поз.	Наименование	Кол.	Масса ед., кг	Масса каркаса, кг
КР 123-29	1	φ 25 А III, L=8900	4	34,27	141,6
	2	φ 8 А I, L=380	30	0,15	
КР 123-30	1	φ 28 А III, L=8900	4	42,99	175,4
	2	φ 8 А I, L=380	23	0,15	
КР 123-31	1	φ 32 А III, L=8900	2	56,16	196,5
	2	φ 32 А III, L=6400	2	40,38	
	3	φ 8 А I, L=380	23	0,15	
КР 123-32	1	φ 32 А III, L=8900	4	56,16	228,1
	2	φ 8 А I, L=380	23	0,15	
КР 123-33	1	φ 36 А III, L=8900 (8910) ¹⁾	2	71,67	252,0
	2	φ 36 А III, L=6400 (6410) ¹⁾	2	51,7	
	3	φ 10 А I, L=380	23	0,23	

1) Стержень арматурный с высаженной головкой, в скобках дана длина заготовки.

Арматура класса А-I, А-III- по ГОСТ 5781-82*

1.424.1-5.УС-136

И.контр.	Костюнин	Рост	Коркас плоский КР 123-29... КР 123-33		
Инж.сект.	Разенко	Рос			
Инж.пр.	Костюнин	Рос	Р	1	ЦНИИПРОТЗДАНИЙ
Инж.	Летов	Инж.			
Инженер	Максимов	Инж.			
Прораб	Королева	Инж.			

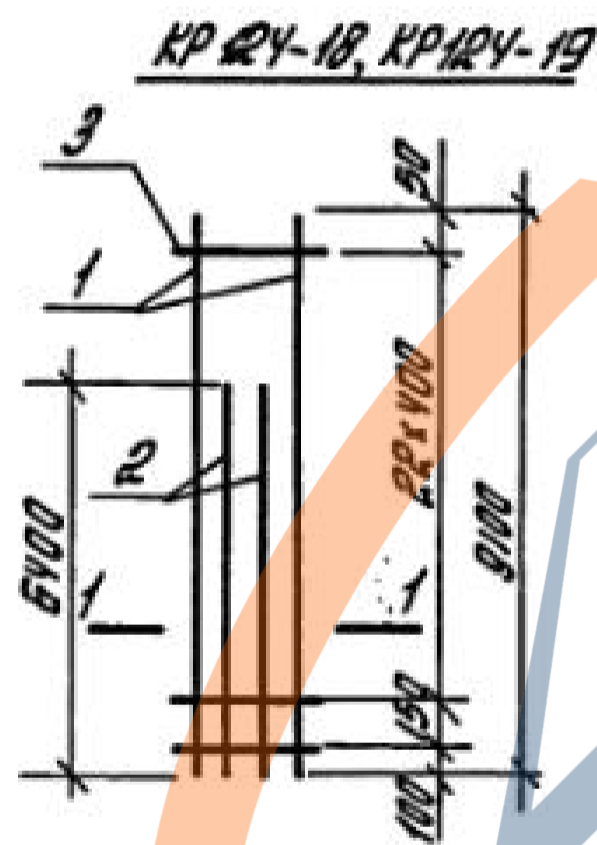
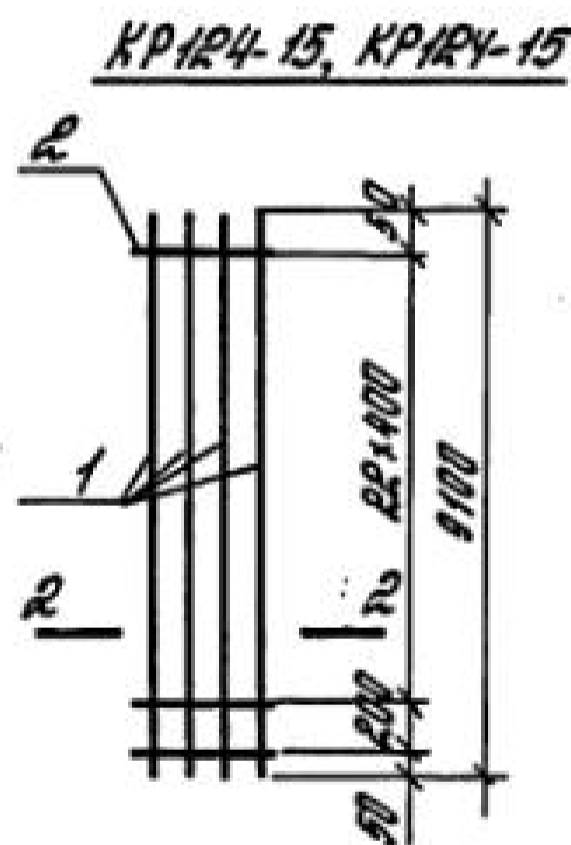
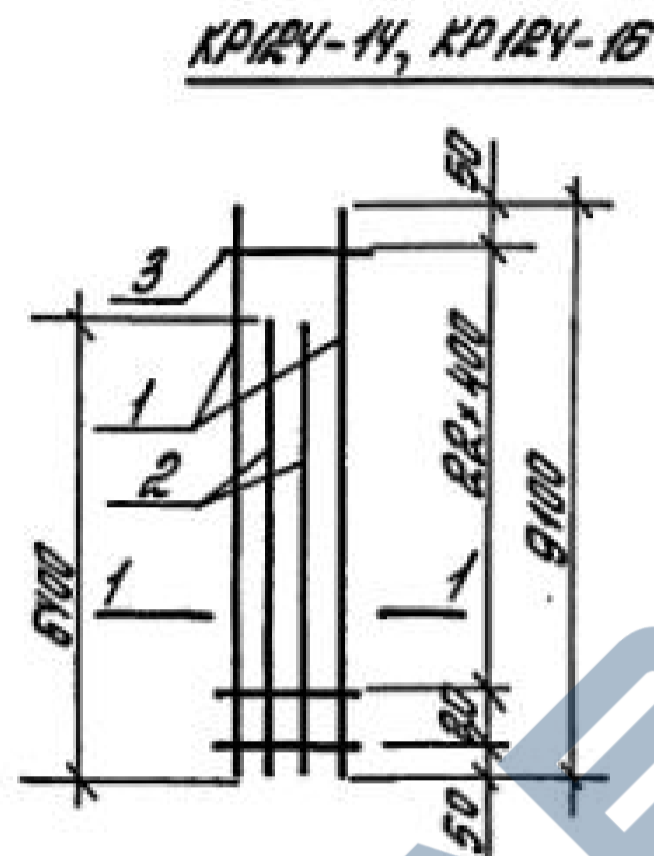
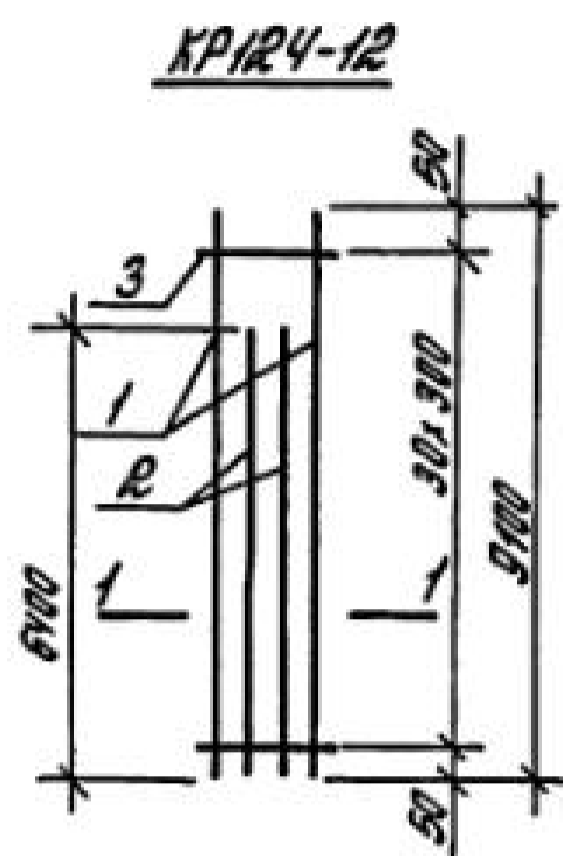
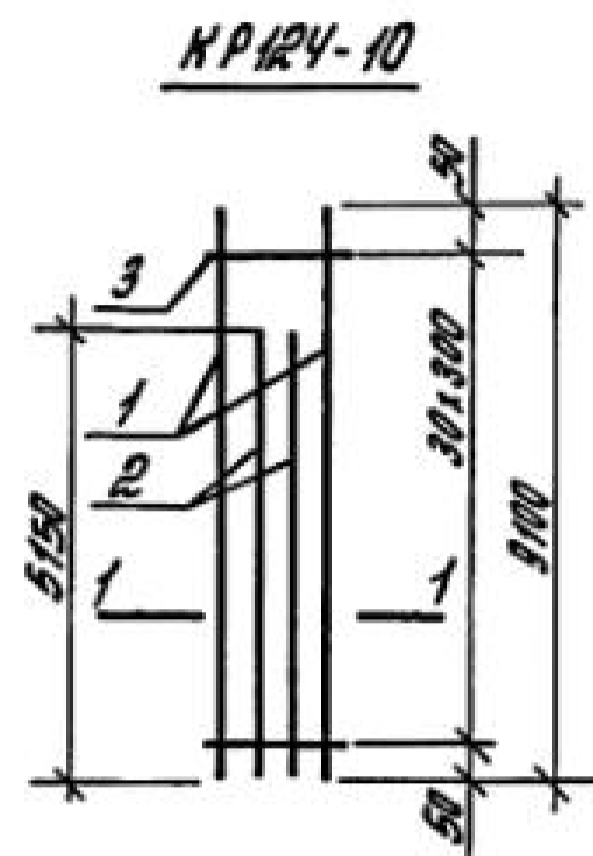


Марка каркаса	Поз.	Наименование	Кол.	Масса ст., кг	Масса каркаса, кг
КР124-1	1	φ12 АIII, l=9100	2	8,08	16,6
	2	φ3 ВрI, l=380	23	0,02	
КР124-2	1	φ20 АIII, l=9100	2	22,44	46,2
	2	φ5 ВрI, l=380	24	0,055	
КР124-3	1	φ20 АIII, l=9100	4	22,44	91,1
	2	φ5 ВрI, l=380	24	0,055	
КР124-4	1	φ22 АIII, l=9100	2	27,15	87,1
	2	φ22 АIII, l=5150	2	15,37	
	3	φ8 АI, l=380	24	0,084	
КР124-5	1	φ22 АIII, l=9100	4	27,15	110,6
	2	φ8 АI, l=380	24	0,084	
КР124-6	1	φ25 АIII, l=9100	2	35,04	112,6
	2	φ25 АIII, l=5150	2	19,83	
	3	φ8 АI, l=380	19	0,15	
КР124-7	1	φ25 АIII, l=9100	4	35,04	142,7
	2	φ8 АI, l=380	17	0,15	
КР124-8	1	φ22 АIII, l=9100	2	27,15	56,9
	2	φ8 АI, l=380	31	0,084	
КР124-9	1	φ20 АIII, l=9100	4	22,44	91,5
	2	φ5 ВрI, l=380	31	0,055	
КР124-11	1	φ22 АIII, l=9100	4	27,15	111,2
	2	φ8 АI, l=380	31	0,084	
КР124-13	1	φ25 АIII, l=9100	4	35,04	144,8
	2	φ8 АI, l=380	31	0,15	

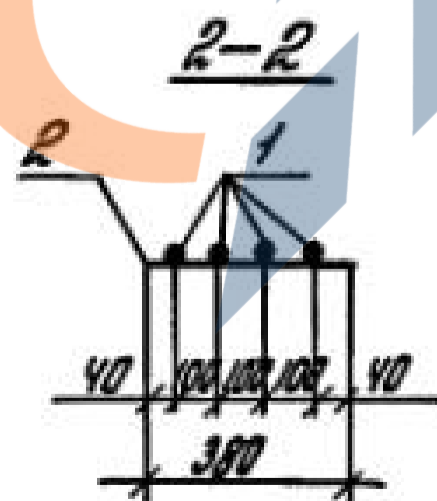
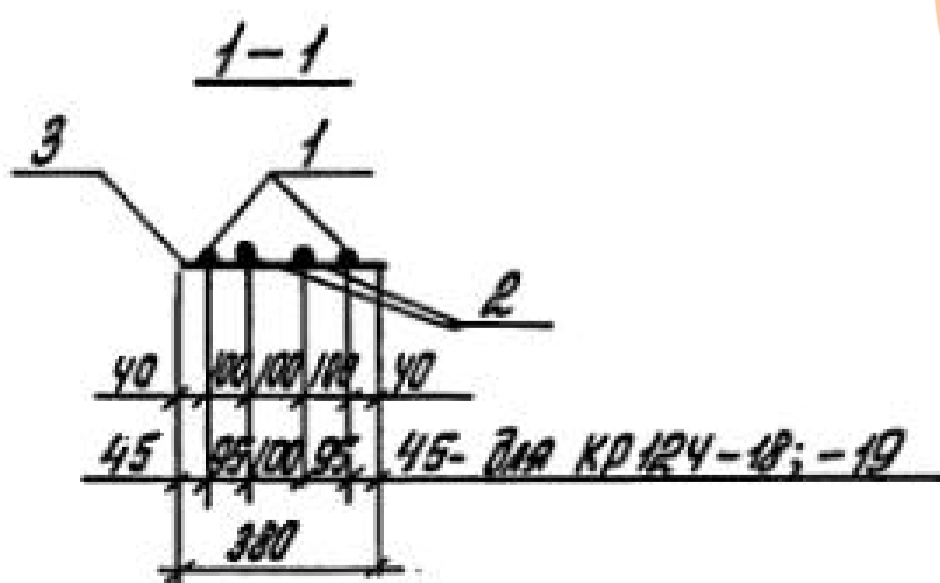
Арматура класса ВрI - по ГОСТ 6727-80*
 А-I, А-III - по ГОСТ 5781-82*

1.424.1-5.4С-137		
И. контр.	Костоман	Рос
Инж. сект.	Розенблюм	И
Инж. пр.	Костоман	Рос
Ст. инж.	Летов	И
Инженер	Малышева	И
Пробирч.	Коралева	И
Каркас плоский КР124-1... КР124-9, КР124-11, КР124-13		
Листов	Лист	Листов
5	1	1
ЦНИИПРОТЗДАНИИ		

Имя на листе, Подпись и дата. Форм. ИИБ. №



Деталь
высеченной
головки



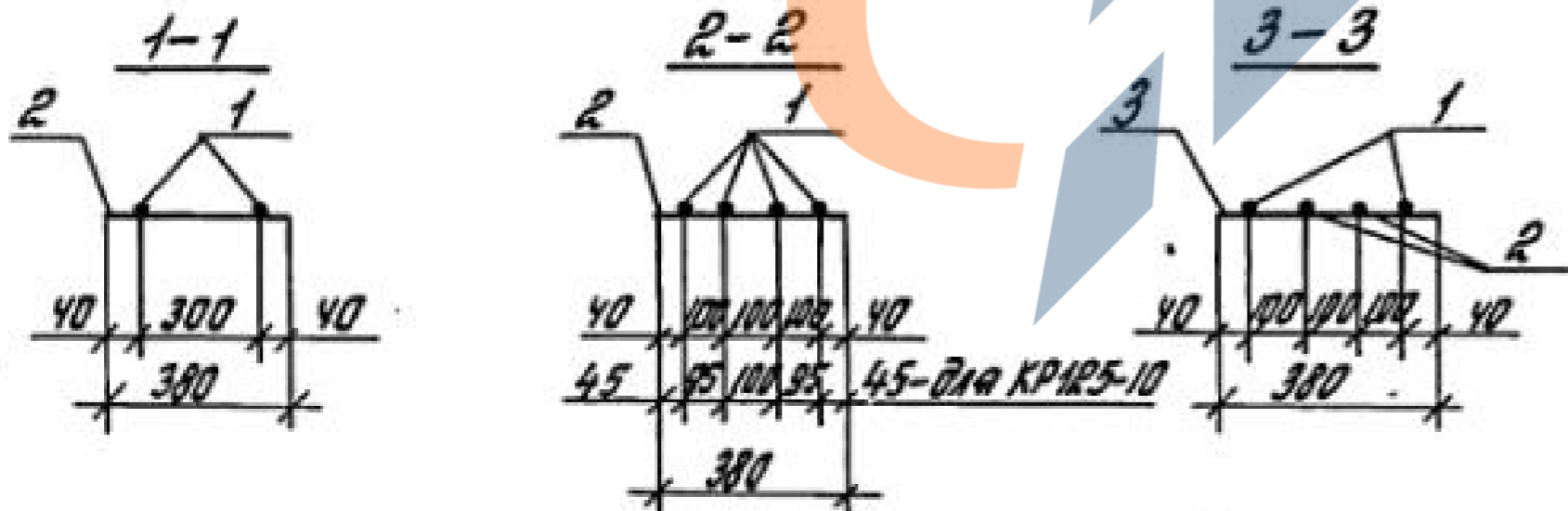
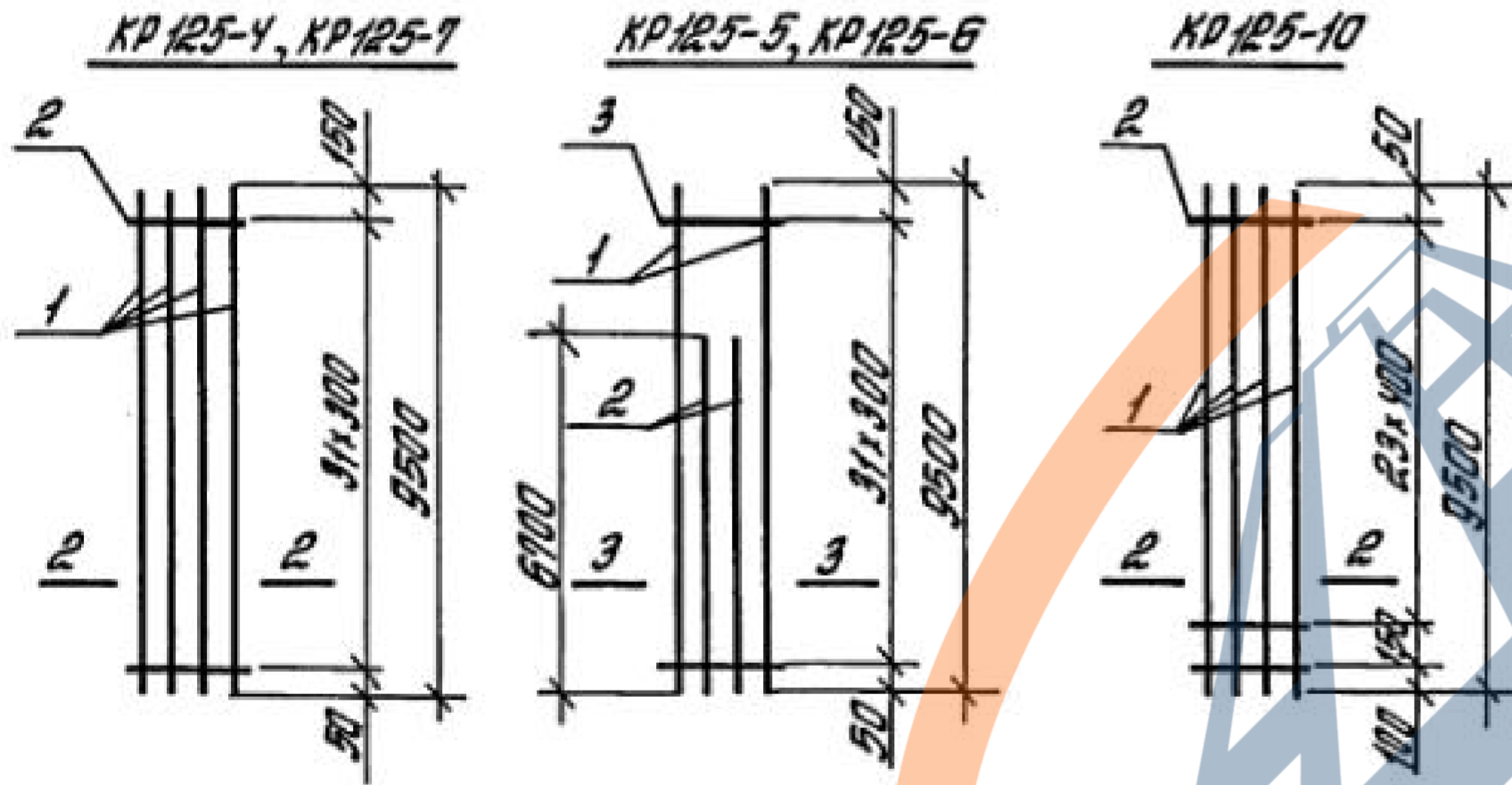
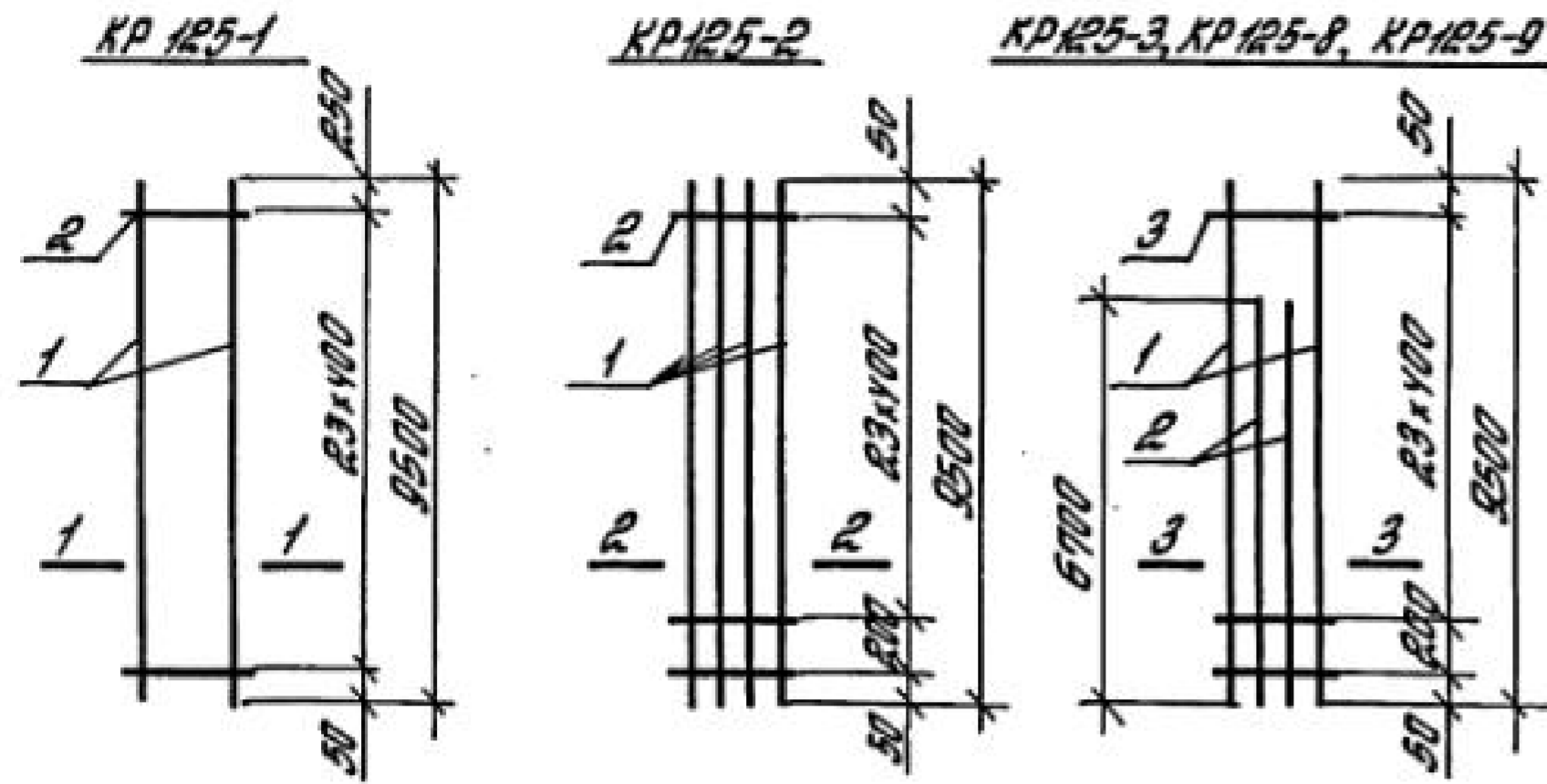
45- для KP124-18; -19

Марка каркаса	Поз.	Наименование	Кол.	Масса ед., кг	Масса каркаса, кг
KP124-10	1	φ22 АIII, L=9100	2	27,15	87,6
	2	φ22 АIII, L=5150	2	15,37	
	3	φ8 АI, L=380	31	0,084	
KP124-12	1	φ25 АIII, L=9100	2	35,04	124,0
	2	φ25 АIII, L=6400	2	24,64	
	3	φ8 АI, L=380	31	0,15	
KP124-14	1	φ28 АIII, L=9100	2	43,95	153,3
	2	φ28 АIII, L=6400	2	30,91	
	3	φ8 АI, L=380	24	0,15	
KP124-15	1	φ28 АIII, L=9100	4	43,95	170,4
	2	φ8 АI, L=380	24	0,15	
KP124-16	1	φ32 АIII, L=9100	2	57,42	199,2
	2	φ32 АIII, L=6400	2	40,38	
	3	φ8 АI, L=380	24	0,15	
KP124-17	1	φ32 АIII, L=9100	4	57,42	233,3
	2	φ8 АI, L=380	24	0,15	
KP124-18	1	φ36 АIII, L=9100(9180)*	2	73,3	255,6
	2	φ36 АIII, L=6400(6480)*	2	51,7	
	3	φ10 АI, L=380	24	0,23	
KP124-19	1	φ40 АIII, L=9100(9180)*	2	90,6	314,7
	2	φ40 АIII, L=6400(6480)*	2	63,96	
	3	φ10 АI, L=380	24	0,23	

*) Термине, арматурной с высеченной головкой, в скобках дана длина заготовки.

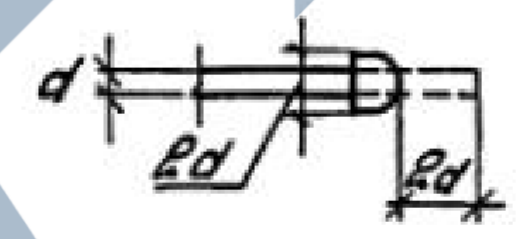
Арматура класса А-I, А-III- по ГОСТ 5781-82*

1424.1-5.УС-138		
И.контр. Костянин Р.Ф.	Каркас плоский	Лист
Уч.секц. Резникова	KP124-10, KP124-12,	Листов
Служ.пр. Костянин Р.Ф.	KP124-14... KP124-19	Р
Рт.инж. Лепов		
Инженер Максимова С.В.		
Проверил Королева О.И.		
ЦНИИПРОМЗДАНИИ		



Арматура класса Вр-I - по ГОСТ 6727-80*
 А-I, А-III - по ГОСТ 5781-82*

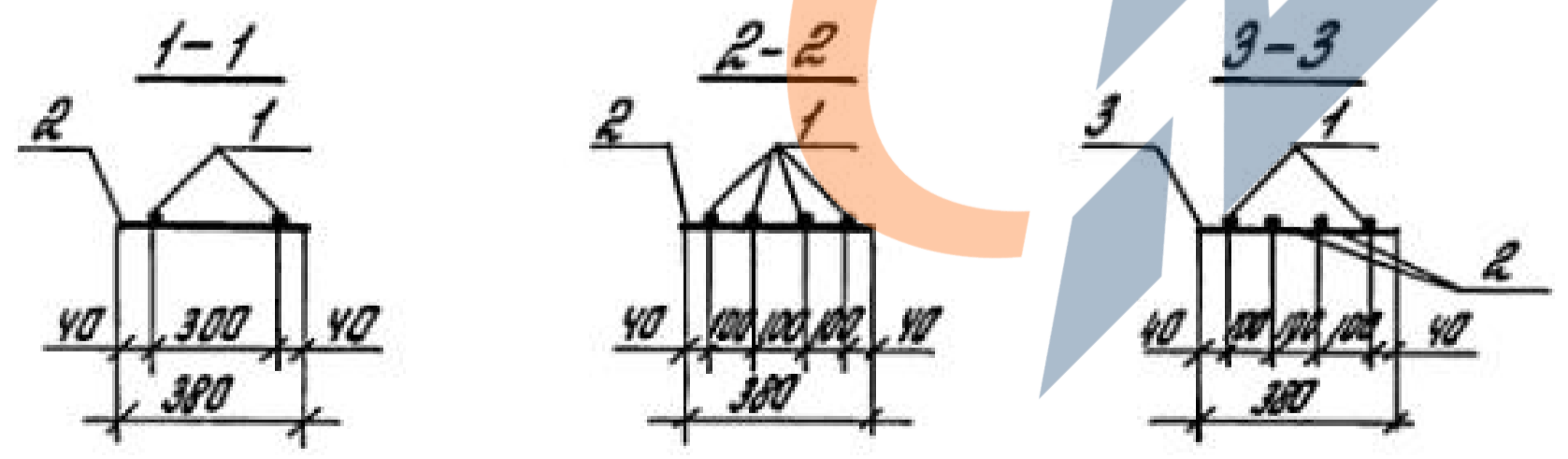
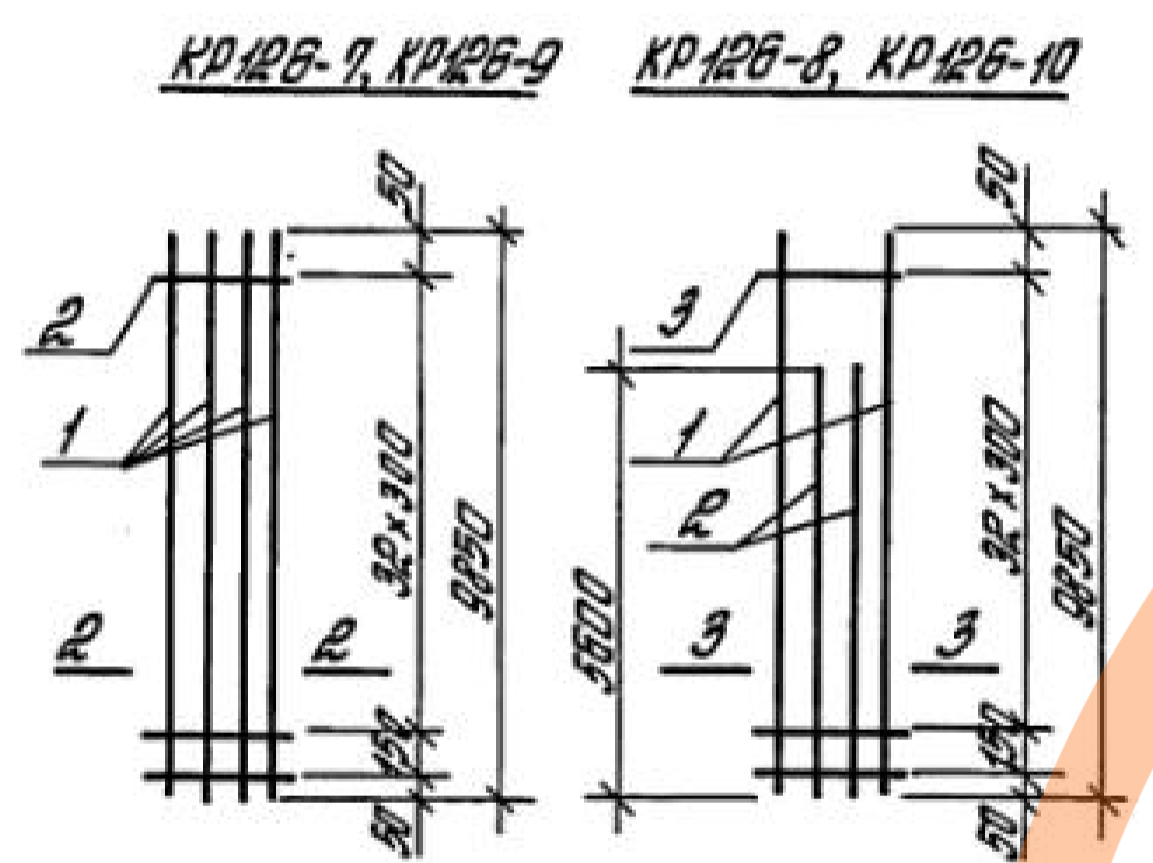
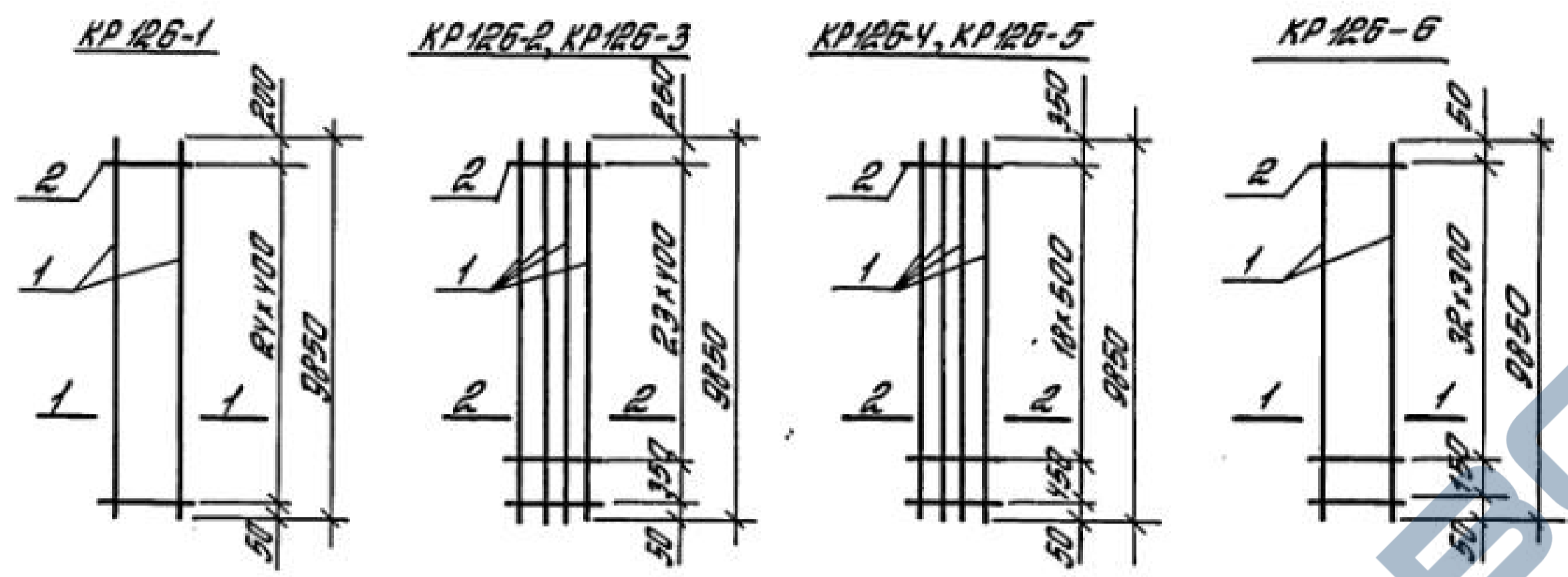
Деталь
 высаженной головки



Марка каркаса	Поз.	Наименование	Кол.	Масса ед., кг	Масса каркаса, кг
KP125-1	1	φ12АIII, l=9500	2	8,44	17,1
	2	φ3ВрI, l=380	24	0,02	
KP125-2	1	φ20АIII, l=9500	4	23,43	95,1
	2	φ5ВрI, l=380	25	0,055	
KP125-3	1	φ22АIII, l=9500	2	28,35	98,8
	2	φ22АIII, l=6700	2	20,0	
	3	φ8АI, l=380	25	0,084	
KP125-4	1	φ20АIII, l=9500	4	23,43	95,5
	2	φ5ВрI, l=380	32	0,055	
KP125-5	1	φ22АIII, l=9500	2	28,35	99,4
	2	φ22АIII, l=6700	2	20,0	
	3	φ8АI, l=380	32	0,084	
KP125-6	1	φ25АIII, l=9500	2	36,6	122,6
	2	φ25АIII, l=6700	2	25,8	
	3	φ8АI, l=380	32	0,15	
KP125-7	1	φ25АIII, l=9500	4	36,6	151,2
	2	φ8АI, l=380	32	0,15	
KP125-8	1	φ28АIII, l=9500	2	45,9	160,4
	2	φ28АIII, l=6700	2	32,4	
	3	φ8АI, l=380	25	0,15	
KP125-9	1	φ32АIII, l=9500	2	59,95	208,2
	2	φ32АIII, l=6700	2	42,28	
	3	φ8АI, l=380	25	0,15	
KP125-10	1	φ36АIII, l=9500 (9570) ¹⁾	4	76,5	311,7
	2	φ10АI, l=380	25	0,235	

¹⁾ Стержень арматурный с высаженной головкой, в скобках дана длина заготовки

1424-5.УС-139		
Н. контр.	Костяная	Рож
Рук. сект.	Розенблат	А
Р.а. инж. пр.	Костяная	Рож
Р.т. инж.	Летяги	А
Инженер	Максимов	А
Проверил	Коромед	А
Каркас плоский KP125-1 ... KP125-10		
Этажа	Лист	Листов
Р		1
ЦНИИПРОМЗДАНИИ		

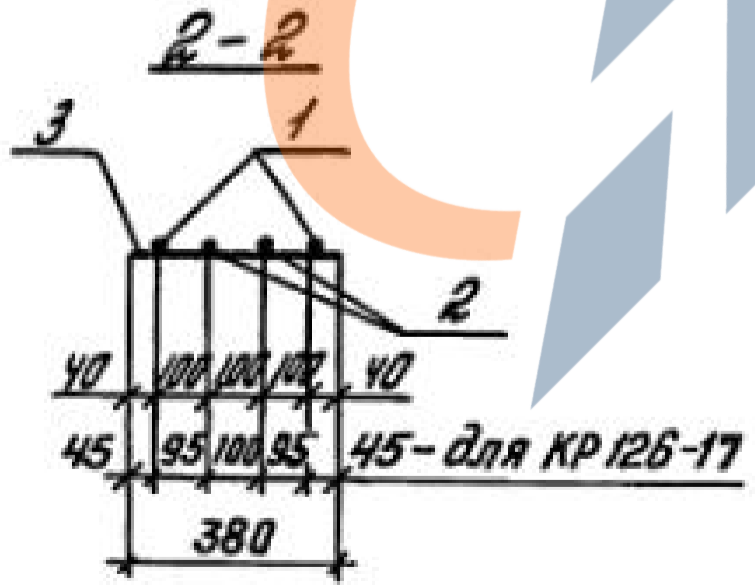
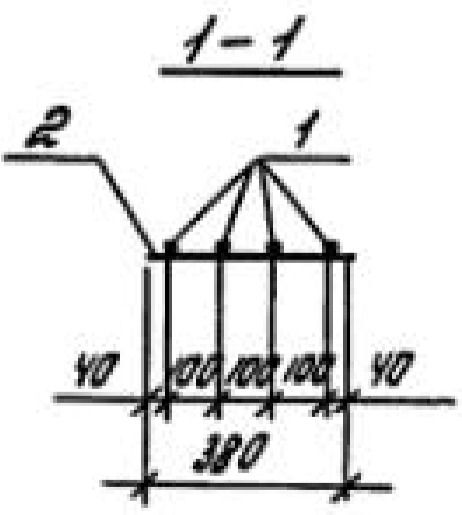
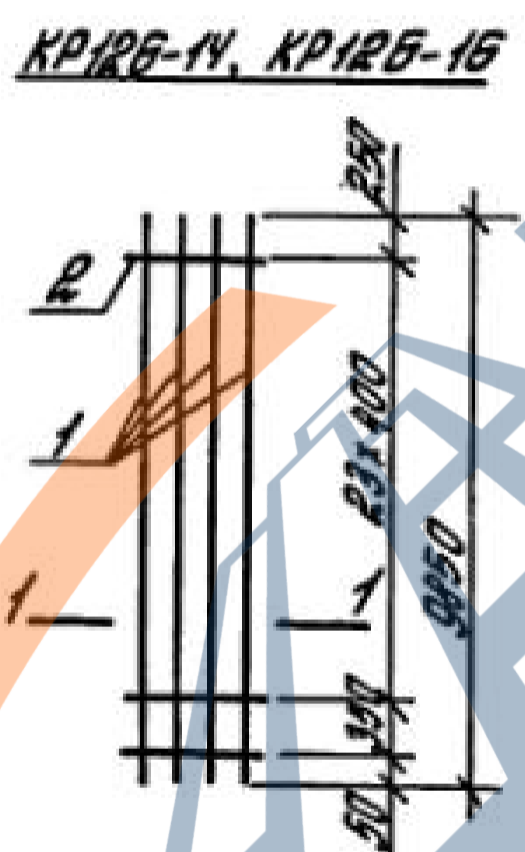
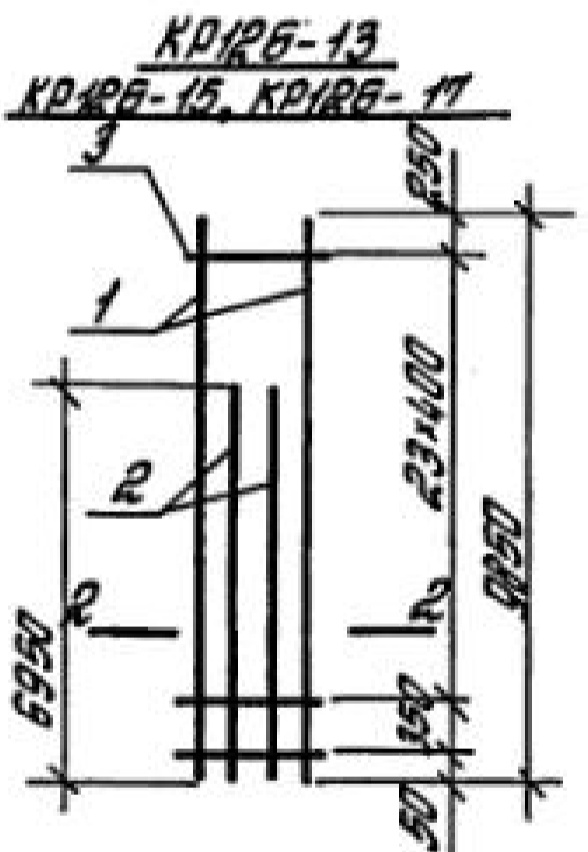
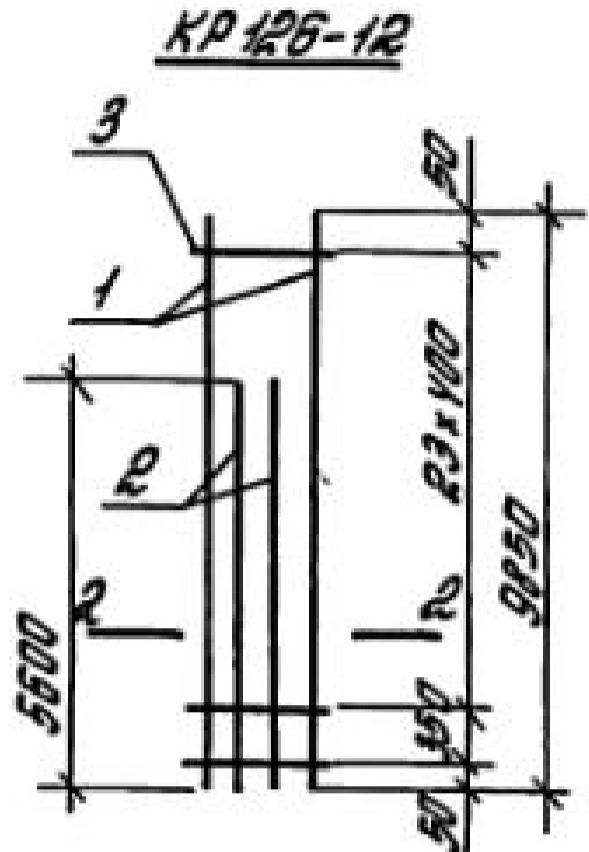
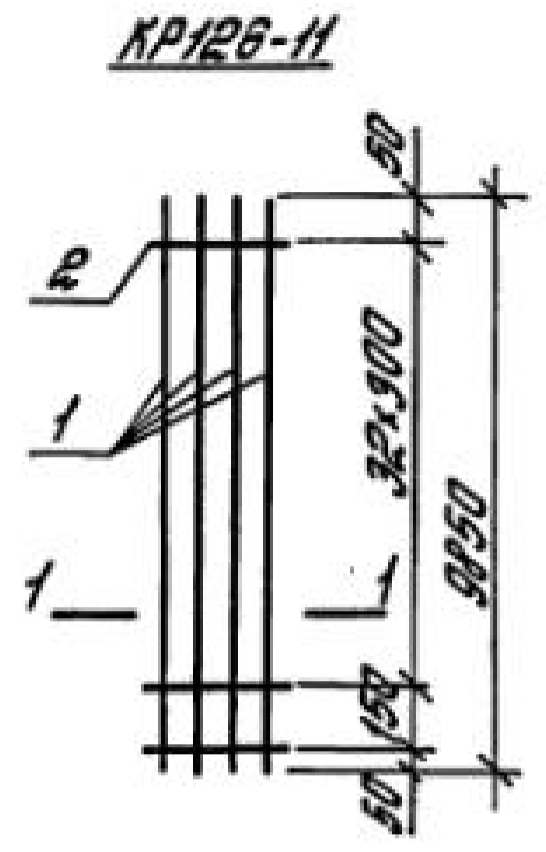


Марка каркаса	№з	Наименование	кол	Масса ст., кг	Масса каркаса, кг
KP126-1	1	φ12AIII, l=9850	2	8,15	18,0
	2	φ3BpI, l=380	25	0,02	
KP126-2	1	φ20AIII, l=9850	4	24,29	98,5
	2	φ5BpI, l=380	25	0,055	
KP126-3	1	φ22AIII, l=9850	4	29,39	119,7
	2	φ8AII, l=380	25	0,084	
KP126-4	1	φ25AIII, l=9850	4	37,92	154,7
	2	φ8AII, l=380	20	0,15	
KP126-5	1	φ28AIII, l=9850	4	47,5	193,3
	2	φ8AII, l=380	20	0,15	
KP126-6	1	φ22AIII, l=9850	2	29,39	61,6
	2	φ8AII, l=380	34	0,084	
KP126-7	1	φ20AIII, l=9850	4	24,29	99,0
	2	φ5BpI, l=380	34	0,055	
KP126-8	1	φ22AIII, l=9850	2	29,39	95,1
	2	φ22AIII, l=5600	2	16,71	
	3	φ8AII, l=380	34	0,084	
KP126-9	1	φ22AIII, l=9850	4	29,39	120,4
	2	φ8AII, l=380	34	0,084	
KP126-10	1	φ25AIII, l=9850	2	37,92	124,1
	2	φ25AIII, l=5600	2	21,56	
	3	φ8AII, l=380	34	0,15	

Арматура класса Bp-I - по ГОСТ 5727-80^а
 A-I, A-III - по ГОСТ 5781-82^а

1.424 + 5.4С - 140		
И.контр. Костоман	Р.с.	Каркас плоский KP126-1... KP126-10
Инж.сект. Руденко	Р.с.	
Инж.пр. Костоман	Р.с.	
Инж. Леман	Р.с.	
Инженер Максимова	Р.с.	
Проверил Корсаков	Р.с.	
Таблица	Лист	Листов
Р	1	1
ЦНИИПРОМЗДАНИИ		

Инв. № 126-1. Подпись ответственного инж. №

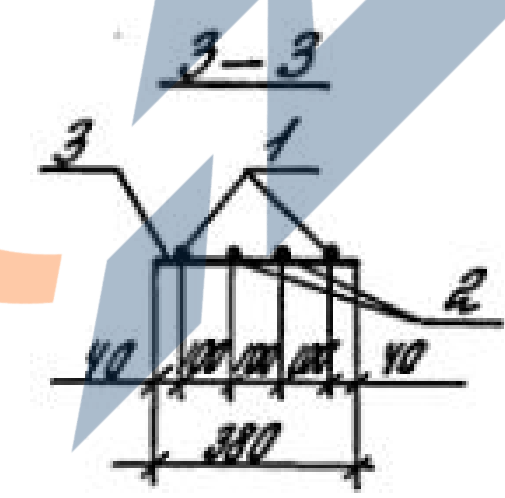
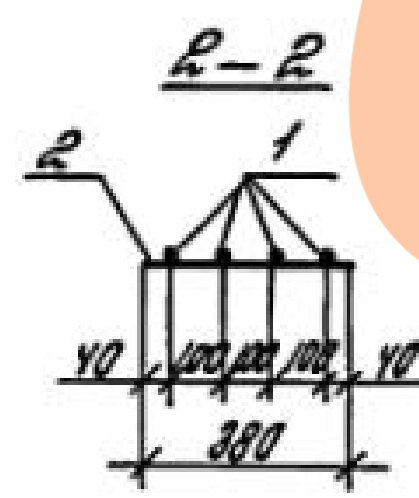
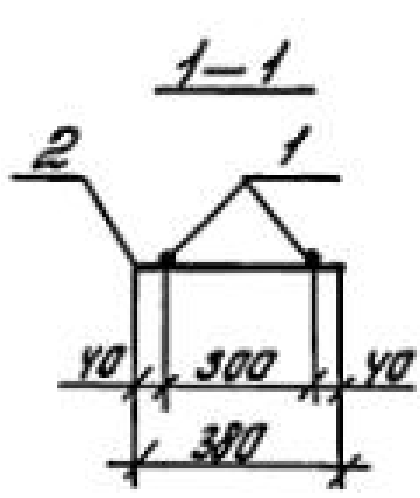
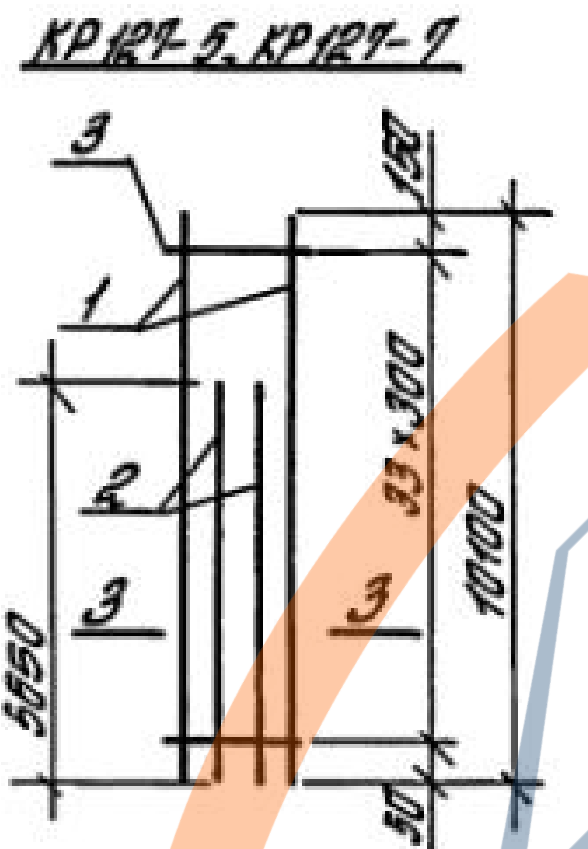
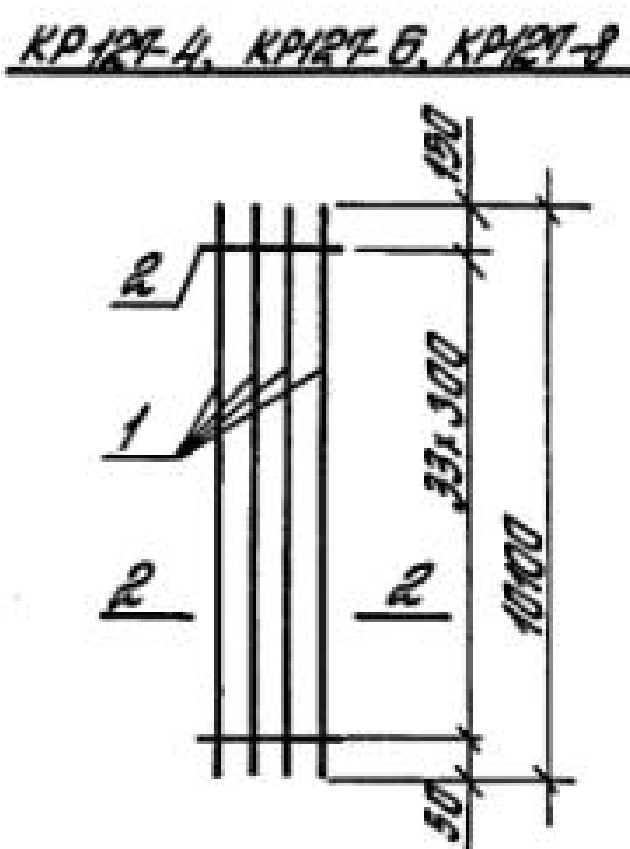
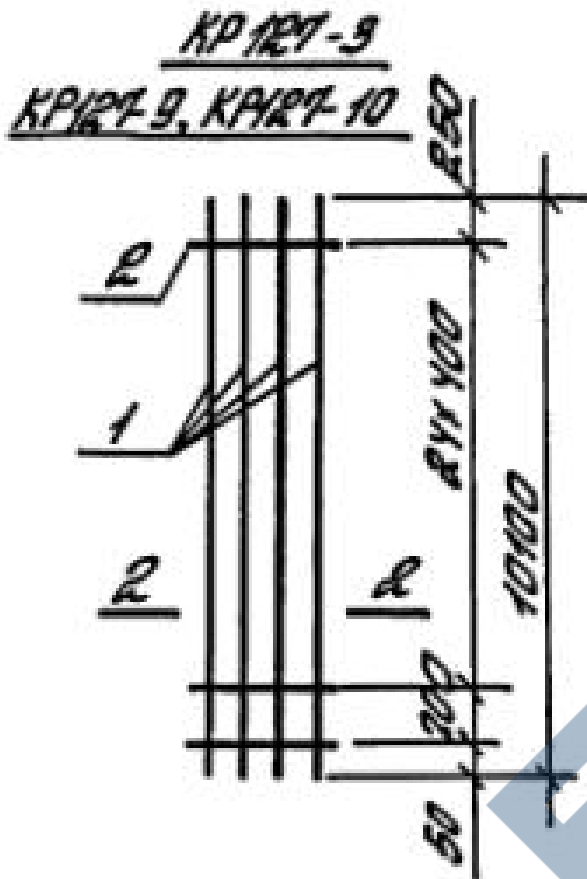
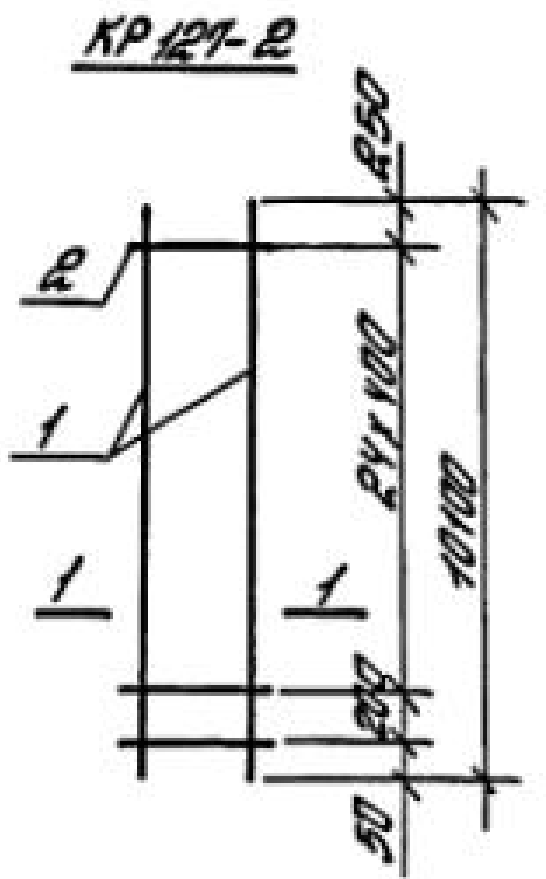
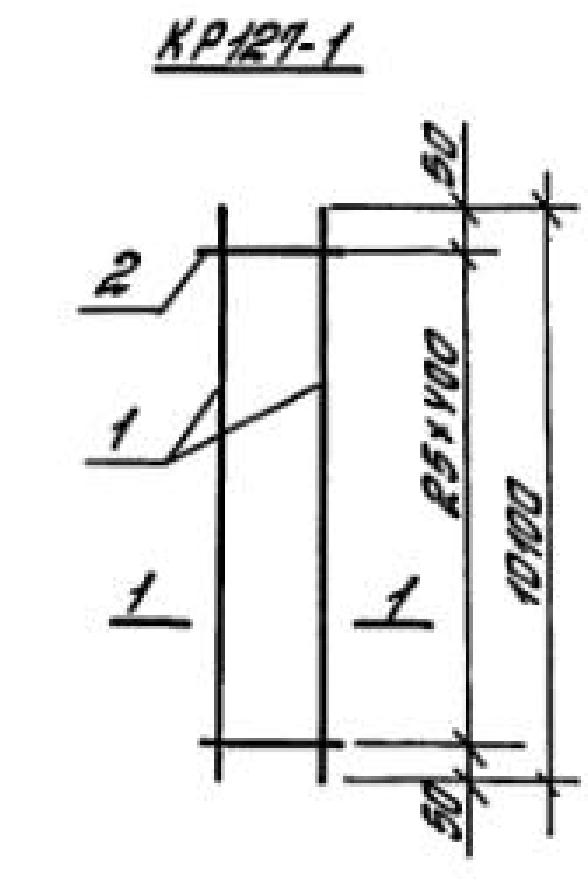


Марка каркаса	Поз	Наименование	Кол	Масса ед., кг	Масса каркаса, кг
KP126-11	1	φ25AIII, l=9850	4	37,92	156,8
	2	φ8A I, l=380	34	0,15	
KP126-12	1	φ28AIII, l=9850	2	47,58	153,0
	2	φ28AIII, l=5600	2	27,05	
	3	φ8A I, l=380	25	0,15	
KP126-13	1	φ28AIII, l=9850	2	47,58	166,1
	2	φ28AIII, l=6950	2	33,57	
	3	φ8A I, l=380	25	0,15	
KP126-14	1	φ28AIII, l=9850	4	47,58	194,1
	2	φ8A I, l=380	25	0,15	
KP126-15	1	φ32AIII, l=9850	2	62,15	215,8
	2	φ32AIII, l=6950	2	43,85	
	3	φ8A I, l=380	25	0,15	
KP126-16	1	φ32AIII, l=9850	4	62,15	252,4
	2	φ8A I, l=380	25	0,15	
KP126-17	1	φ36AIII, l=9850	2	78,7	274,2
	2	φ36AIII, l=6950	2	55,53	
	3	φ10A I, l=380	25	0,235	

Арматура класса А-I, А-III - по ГОСТ 5781-82*

1424.1-5.УС-141		
И.контр. Костоман	Росч	
Рук. сект. Розенблат	Л	
Главн. по Костоман	Рос	
Инж. Лепин	А	
Инженер Максимова	М	
Проверил Коралева	С	
Каркас плоский KP126-11... KP126-17		Лист 1
		ЦНИИПРОТЗДАНИИ

Инв. № подл. Подпись и дата. Выполнил. №



Марка каркаса	Поз.	Наименование	Кол.	Масса ед., кг	Масса каркаса, кг
KP127-1	1	φ12AIII, L=10100	2	8,97	18,5
	2	φ38AII, L=380	26	0,02	
KP127-2	1	φ22AIII, L=10100	2	30,14	62,5
	2	φ6AII, L=380	26	0,084	
KP127-3	1	φ20AIII, L=10100	4	24,91	101,1
	2	φ58pI, L=380	26	0,055	
KP127-4	1	φ20AIII, L=10100	4	24,91	101,5
	2	φ58pI, L=380	31	0,055	
KP127-5	1	φ22AIII, L=10100	2	30,14	96,86
	2	φ22AIII, L=5650	2	16,86	
	3	φ6AII, L=380	31	0,084	
KP127-6	1	φ22AIII, L=10100	4	30,14	123,4
	2	φ6AII, L=380	34	0,084	
KP127-7	1	φ25AIII, L=10100	2	38,89	126,4
	2	φ25AIII, L=5650	2	21,75	
	3	φ8AII, L=380	34	0,15	
KP127-8	1	φ25AIII, L=10100	4	38,89	160,7
	2	φ8AII, L=380	34	0,15	
KP127-9	1	φ28AIII, L=10100	4	48,78	199,0
	2	φ8AII, L=380	26	0,15	
KP127-10	1	φ32AIII, L=10100	4	63,73	258,8
	2	φ8AII, L=380	26	0,15	

Арматура класса Bp-I - по ГОСТ 6727-80,
A-I, A-III - по ГОСТ 5781-82

1.424.1-5.4C-142

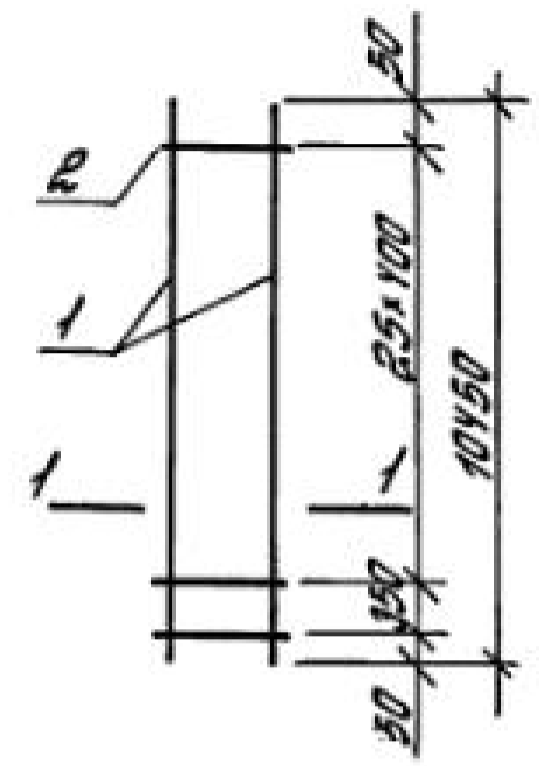
Исполн.	Костанян	Рос
Рисовал	Разендлат	А
Проверил	Костанян	Рос
Инженер	Летых	А
Проверил	Максимов	Иль
	Караева	Э.М.

Каркас плоский
KP127-1... KP127-10

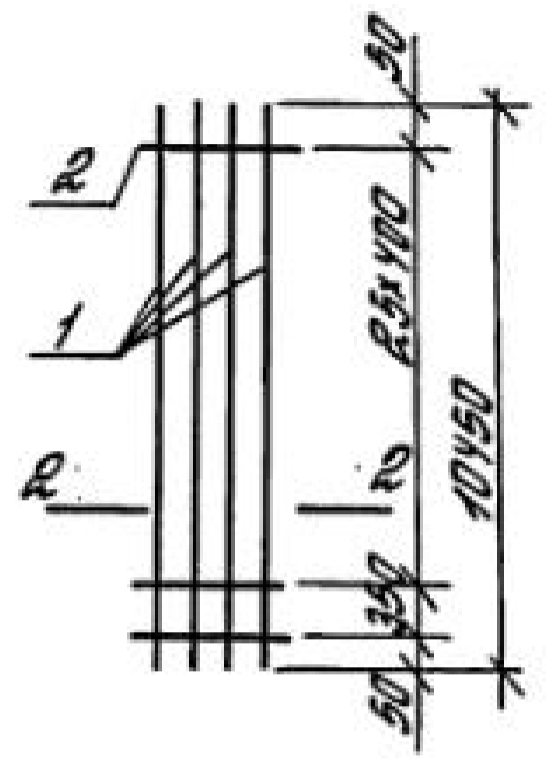
Лист	Лист	Лист
Р		1
ЦНИИПРОТЗДАНИЙ		

Шкала: 1:1

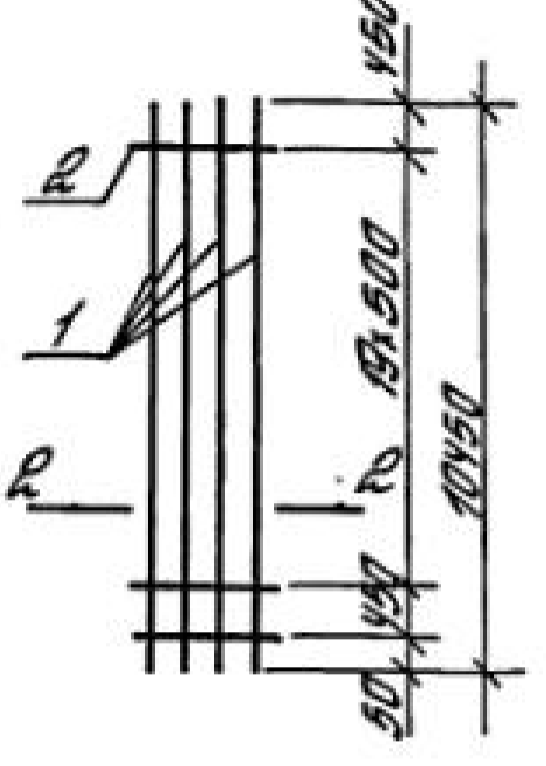
КР128-1



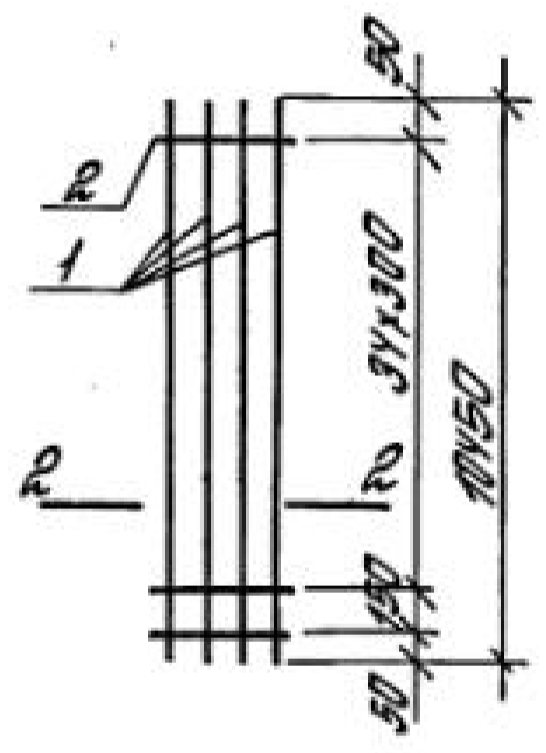
КР128-2, КР128-3



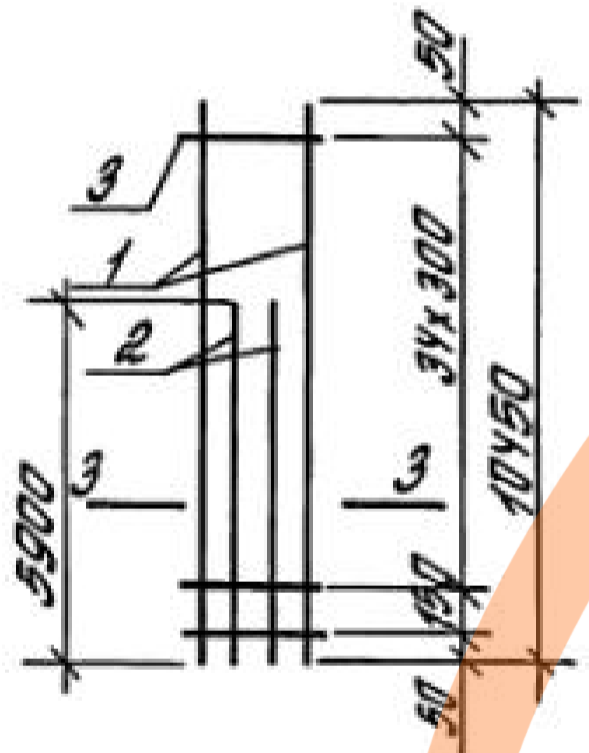
КР128-4



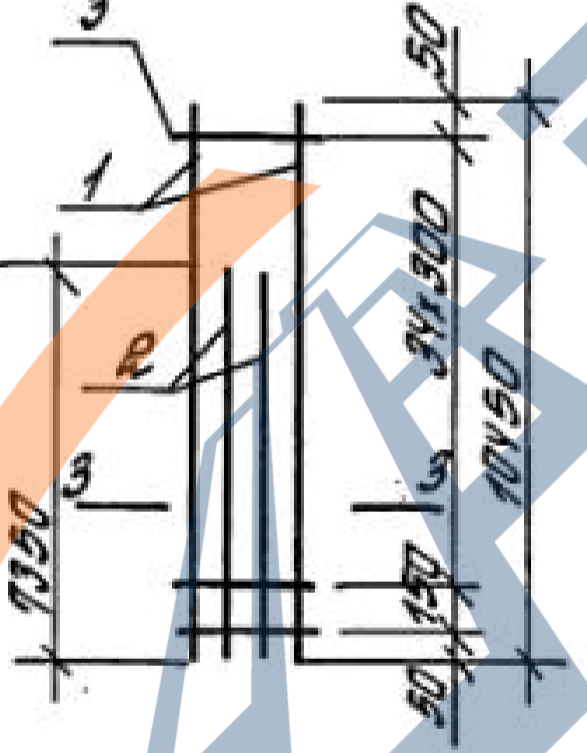
КР128-5, КР128-6, КР128-9



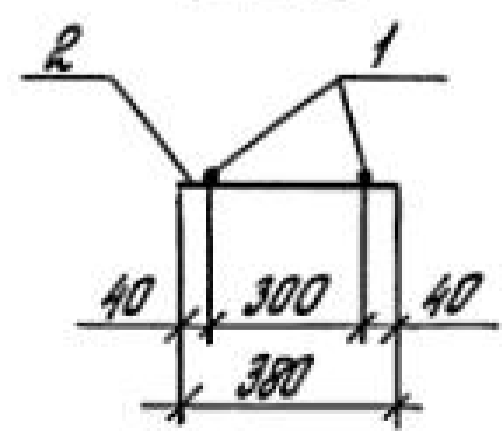
КР128-7



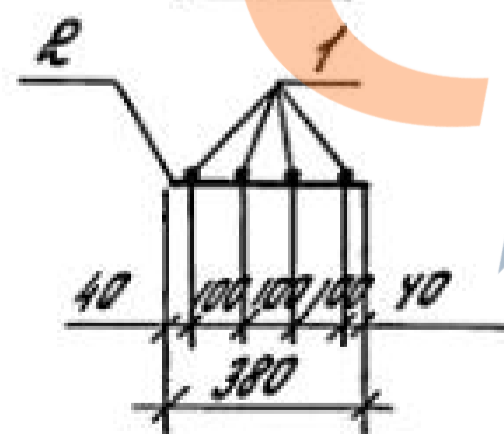
КР128-8



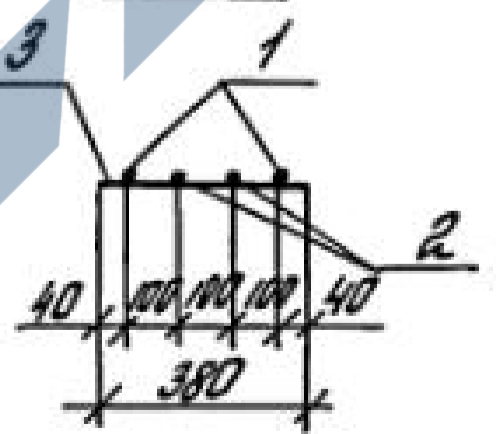
1-1



R-R



3-3



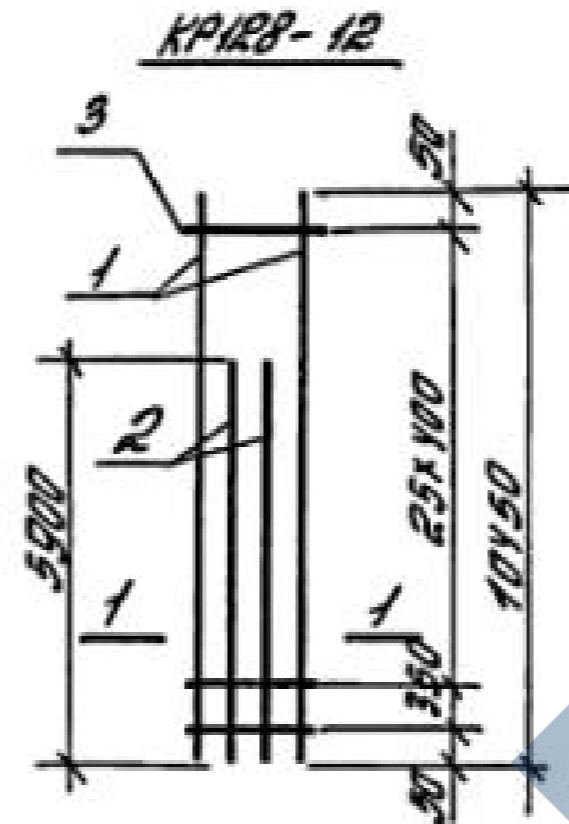
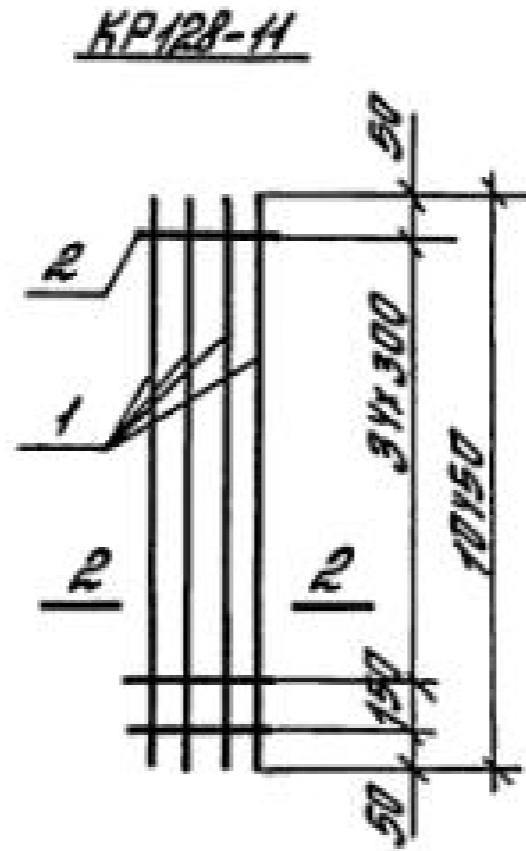
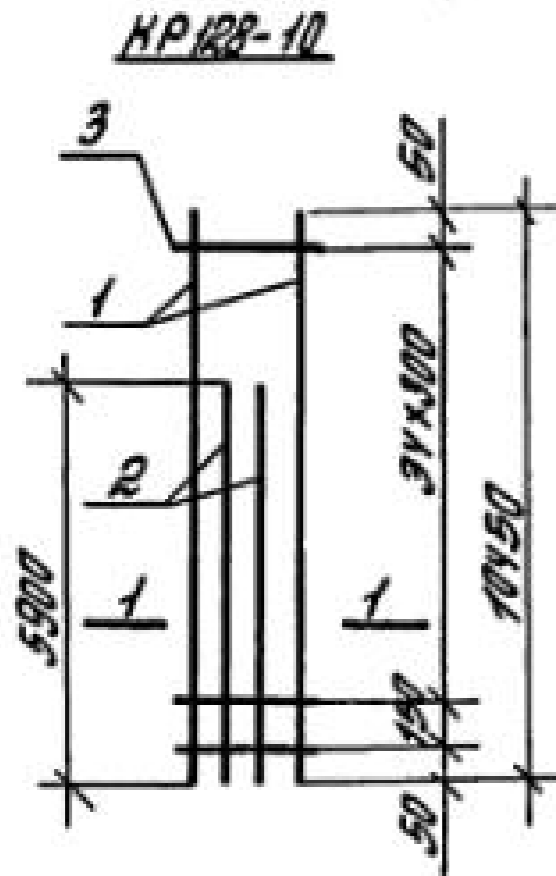
Марка каркаса	Поз.	Наименование	Кол.	Масса ед., кг	Масса каркаса, кг
КР128-1	1	φ12AIII, l=10450	2	9,28	191
	2	φ3BpI, l=380	27	0,02	
КР128-2	1	φ20AIII, l=10450	4	25,77	104,6
	2	φ5BpI, l=380	27	0,055	
КР128-3	1	φ22AIII, l=10450	4	31,18	127,0
	2	φ6AII, l=380	27	0,084	
КР128-4	1	φ25AIII, l=10450	4	40,23	164,1
	2	φ8AII, l=380	21	0,15	
КР128-5	1	φ22AIII, l=10450	2	31,18	65,38
	2	φ6AII, l=380	36	0,084	
КР128-6	1	φ20AIII, l=10450	4	25,77	105,1
	2	φ5BpI, l=380	36	0,055	
КР128-7	1	φ22AIII, l=10450	2	31,18	100,6
	2	φ22AIII, l=5900	2	17,51	
	3	φ6AII, l=380	36	0,084	
КР128-8	1	φ22AIII, l=10450	2	31,18	109,2
	2	φ22AIII, l=7350	2	21,93	
	3	φ6AII, l=380	36	0,084	
КР128-9	1	φ22AIII, l=10450	4	31,18	127,7
	2	φ6AII, l=380	36	0,084	

Арматура класса Bp-I - по ГОСТ 6727-80¹
 A-I, A-III - по ГОСТ 5781-82²

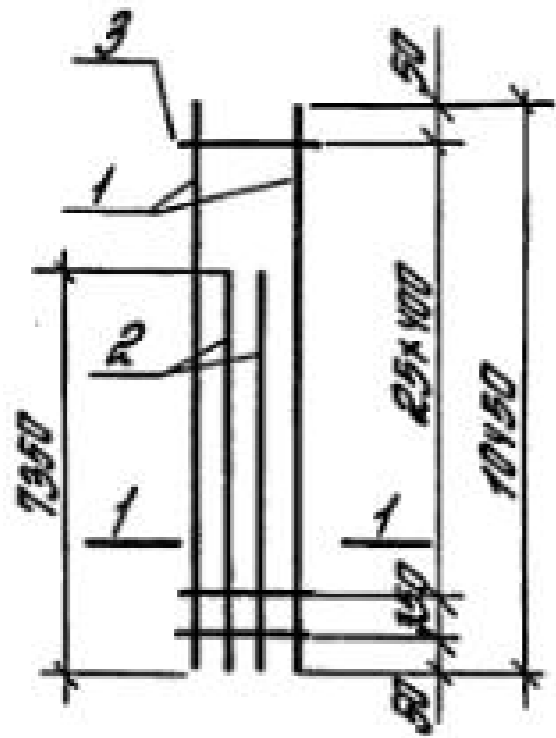
1.424.1-5.4C-143

И.контр.	Костоман	Рос	Каркас плоский КР128-1... КР128-9	Итого	Лист	Листов
Уч.сект.	Разендлат	Рос		ЦНИИПРОМЗДАНИЙ	1	1
Гл.инж.пр.	Костоман	Рос				
Ст.инж.	Летов	Рос				
Инженер	Максимова	Минск				
Проверил	Каралева	Минск				

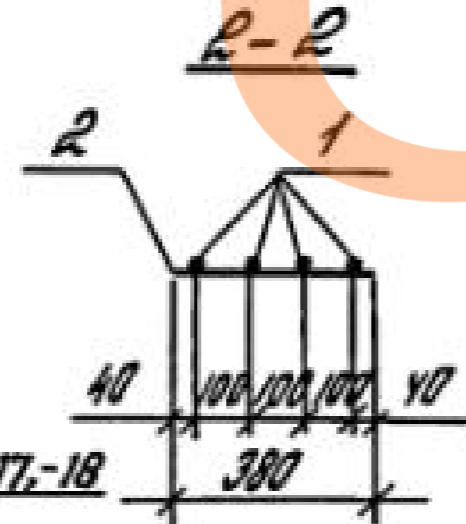
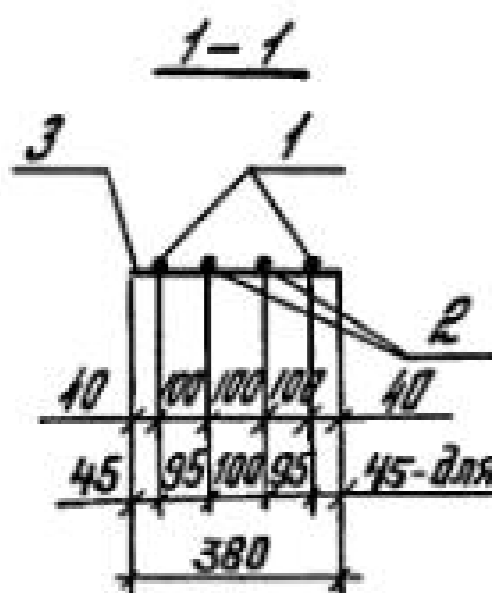
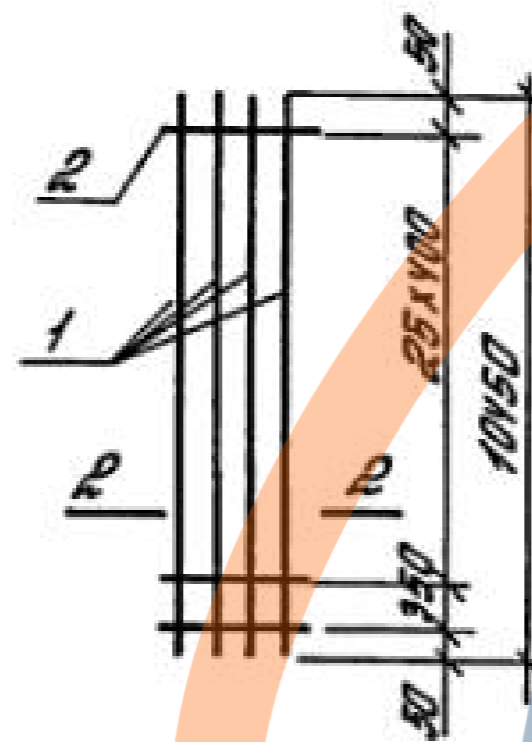
Шифр № подл. Проектный и дата выдачи инв. №



KP128-13, KP128-15,
KP128-17, KP128-18



KP128-14, KP128-16



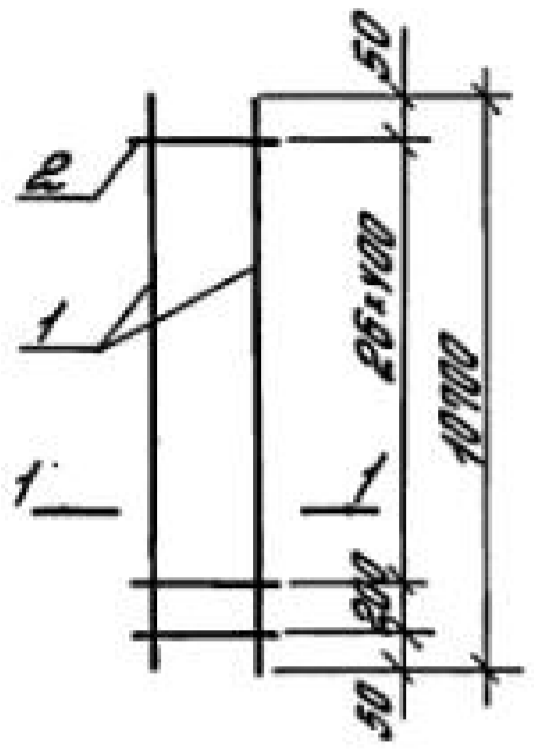
Марка каркаса	Пос.	Наименование	кол.	Масса ед., кг	Масса каркаса, кг
KP128-10	1	φ25 АIII, L=10450	2	40,23	131,1
	2	φ25 АIII, L=5900	2	22,72	
	3	φ8 АI, L=380	36	0,15	
KP128-11	1	φ25 АIII, L=10450	4	40,23	156,3
	2	φ8 АI, L=380	36	0,15	
KP128-12	1	φ28 АIII, L=10450	2	50,47	162,0
	2	φ28 АIII, L=5900	2	28,50	
	3	φ8 АI, L=380	27	0,15	
KP128-13	1	φ28 АIII, L=10450	2	50,47	176,0
	2	φ28 АIII, L=7350	2	35,5	
	3	φ8 АI, L=380	27	0,15	
KP128-14	1	φ28 АIII, L=10450	4	50,47	205,9
	2	φ8 АI, L=380	27	0,15	
KP128-15	1	φ32 АIII, L=10450	2	65,94	228,7
	2	φ32 АIII, L=7350	2	46,38	
	3	φ8 АI, L=380	27	0,15	
KP128-16	1	φ32 АIII, L=10450	4	65,94	267,8
	2	φ8 АI, L=380	27	0,15	
KP128-17	1	φ36 АIII, L=10450	2	83,5	290,7
	2	φ36 АIII, L=7350	2	58,79	
	3	φ10 АI, L=380	27	0,23	
KP128-18	1	φ40 АIII, L=10450	2	103,14	357,5
	2	φ40 АIII, L=7350	2	72,54	
	3	φ10 АI, L=380	27	0,23	

Арматура класса А-I, А-III - по ГОСТ 5781-82*

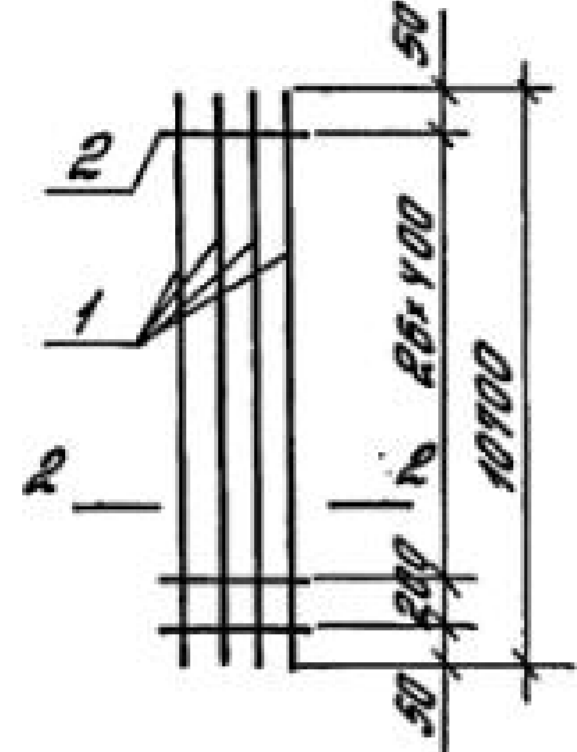
Шк. № подл. Листов в дан. инв. №

1.424.1-5.4С-144			Листов	Листов
И.контр. Костоман	Рос	Каркас плоский KP128-10... KP128-18	Р	1
Рук.септ Розноплант	Л		ЦНИИПРОТЗДАНИЙ	
Инж.пр Костоман	Рос			
Ст.инж. Летоши	Л			
Инженер Плехитов	Л			
Проверка Каралева	Л			

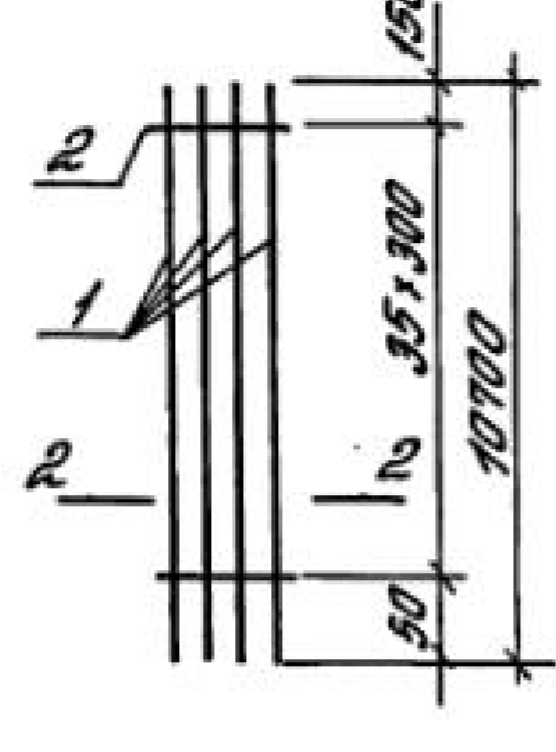
КР129-1, КР129-2



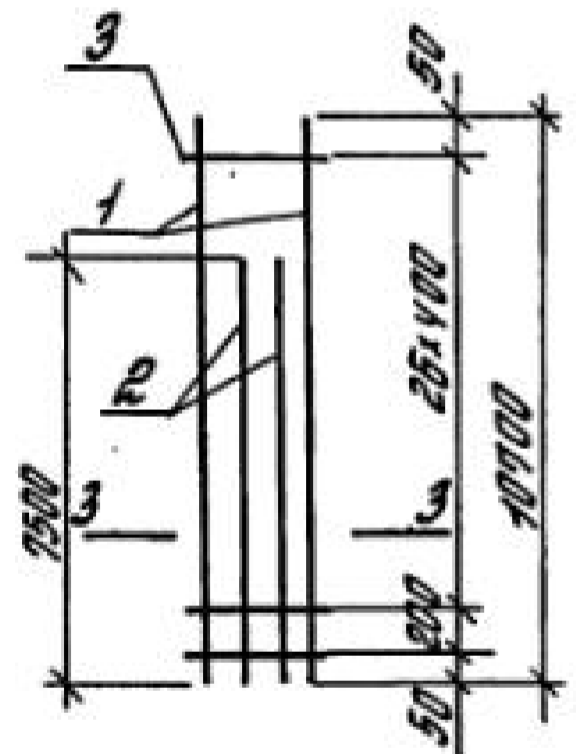
КР129-3, КР129-6



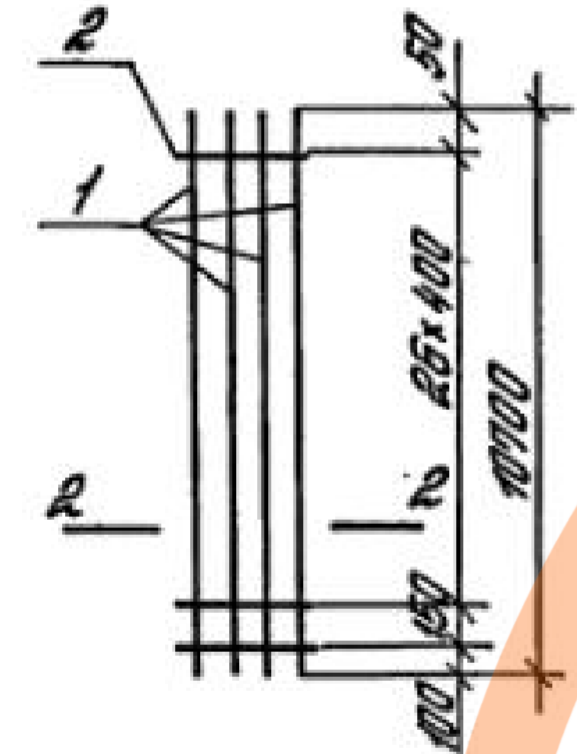
КР129-4, КР129-5



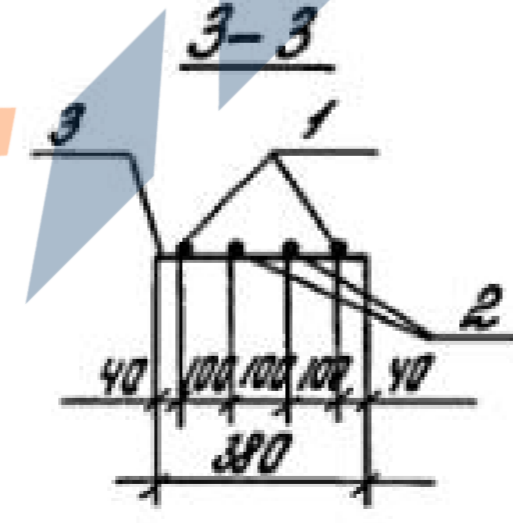
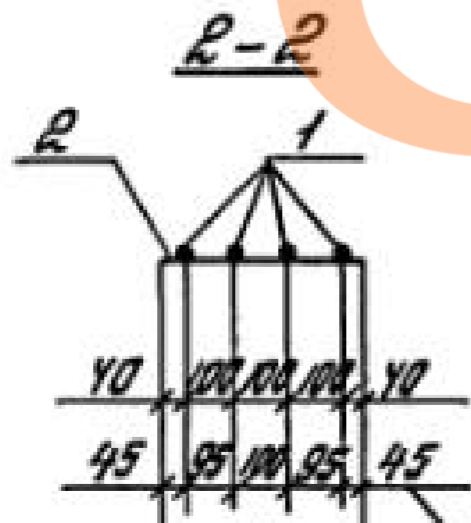
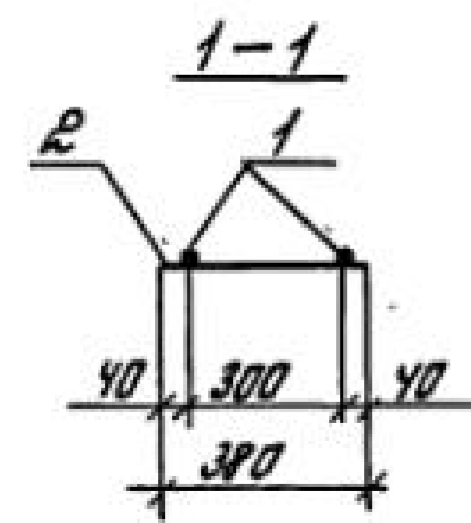
КР129-7



КР129-8, КР129-9



Деталь выемной головки



для КР129-8;-9

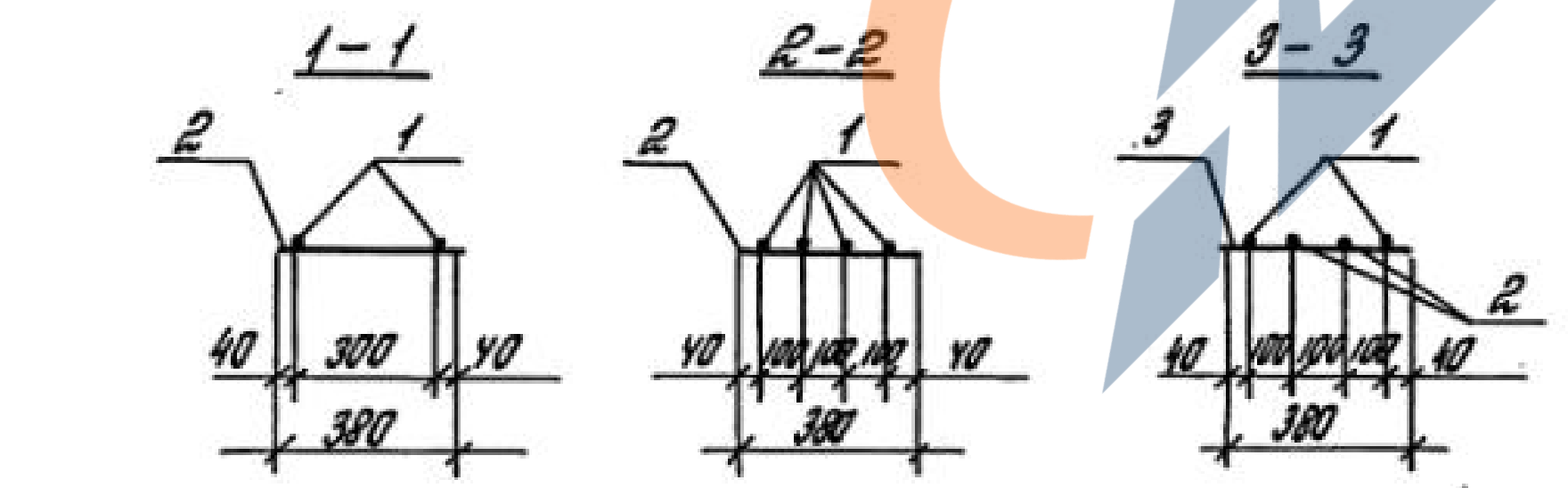
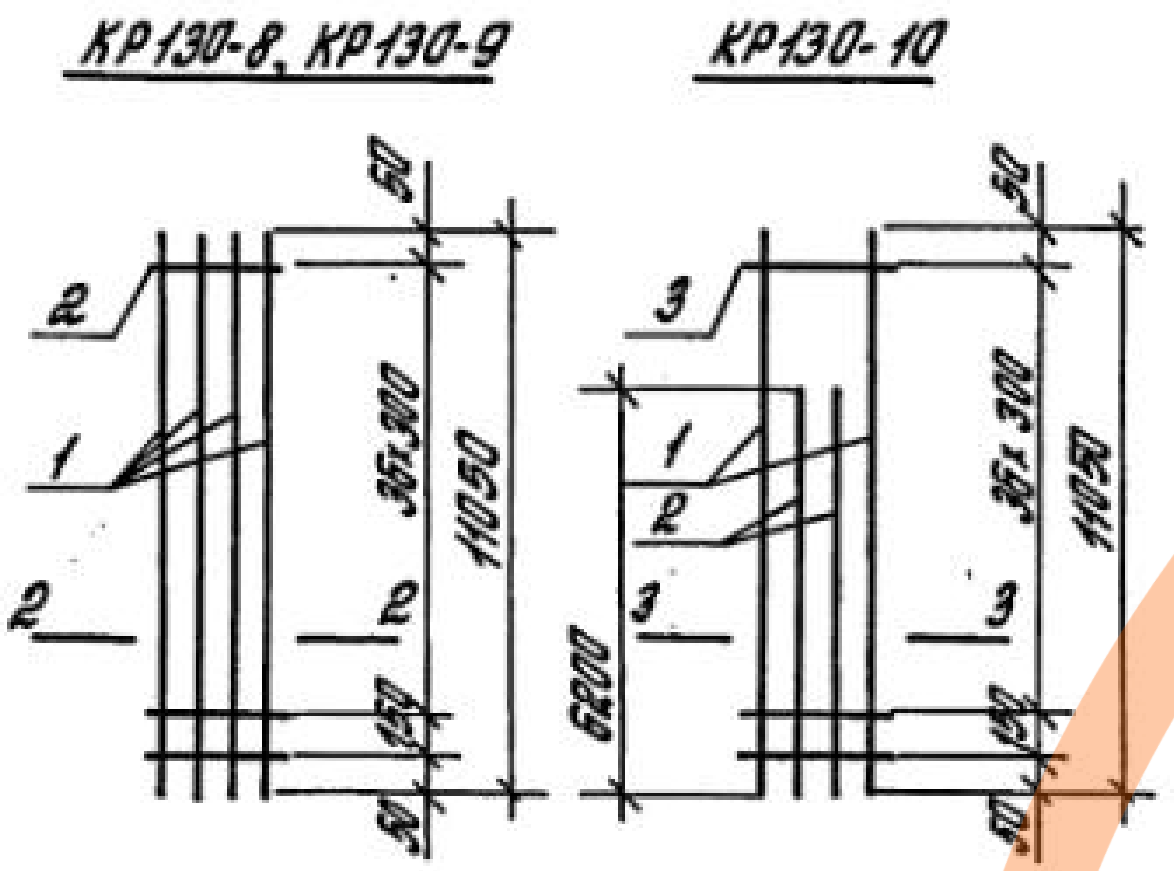
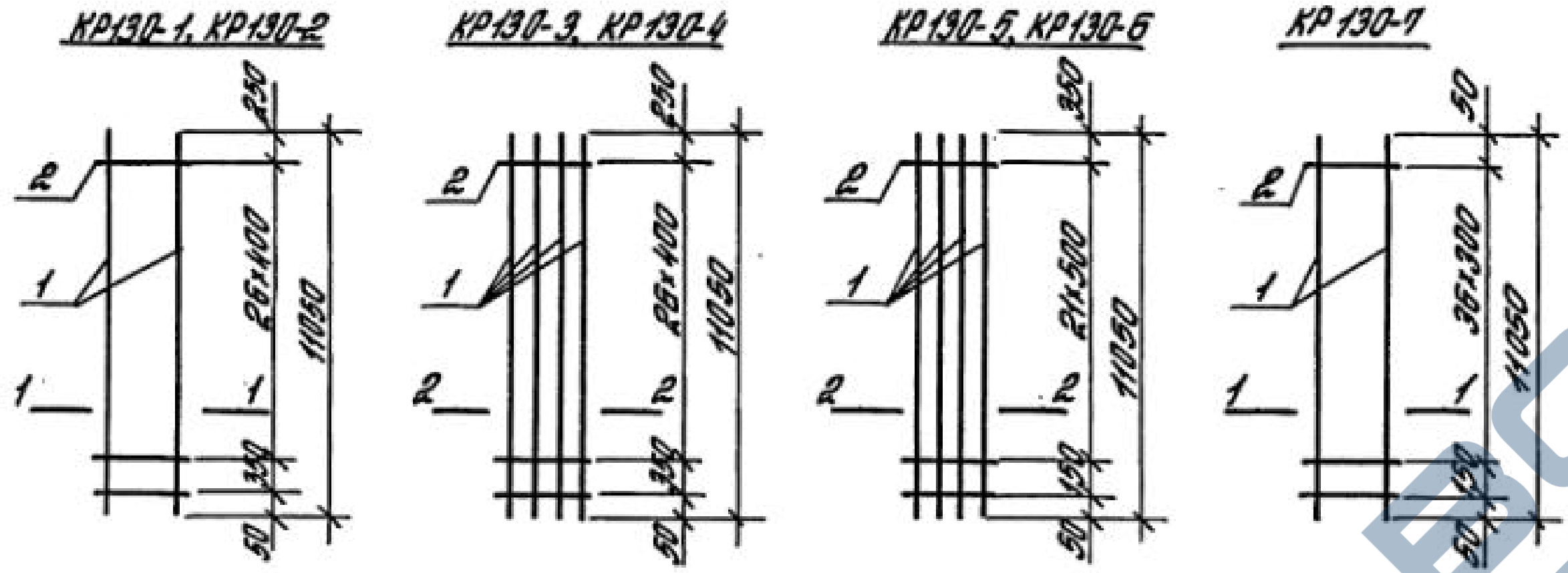
Марка каркаса	Поз.	Наименование	Кол.	Масса ед., кг	Масса каркаса, кг
КР129-1	1	φ12 АIII, L=10700	2	9,5	19,6
	2	φ3 В I, L=380	28	0,02	
КР129-2	1	φ22 АIII, L=10700	2	31,93	66,2
	2	φ6 А I, L=380	28	0,084	
КР129-3	1	φ20 АIII, L=10700	4	26,39	107,1
	2	φ5 В I, L=380	28	0,055	
КР129-4	1	φ22 АIII, L=10700	4	31,93	130,1
	2	φ6 А I, L=380	36	0,084	
КР129-5	1	φ25 АIII, L=10700	4	41,2	170,2
	2	φ8 А I, L=380	36	0,15	
КР129-6	1	φ28 АIII, L=10700	4	51,68	210,9
	2	φ8 А I, L=380	28	0,15	
КР129-7	1	φ32 АIII, L=10700	2	67,52	233,9
	2	φ32 АIII, L=7500	2	47,33	
	3	φ8 А I, L=380	28	0,15	
КР129-8	1	φ35 АIII, L=10700 (10700)*	4	86,05	350,8
	2	φ10 А I, L=380	28	0,23	
КР129-9	1	φ40 АIII, L=10700 (10700)*	4	106,4	432,4
	2	φ10 А I, L=380	28	0,23	

*) Укреплено арматурной с выемной головкой, в скобках дана длина заготовки

Арматура класса Вр-I - по ГОСТ 6729-80*,
А-I, А-III - по ГОСТ 5781-82*

1.424.1-5.УС-145

И.контр.	Костомаров	Рос	Каркас плоский КР 129-1... КР 129-9	Лист	Листов
Учк. сект.	Удальцов	А		Р	1
Гл.инж.пр.	Костомаров	Рос	ЦНИИПРОМЗДАНИЙ		
Ст.инж.	Летов	А-1			
Инженер	Максимов	А-1			
Инженер	Колесников	А-1			



Марка каркаса	Поз.	Наименование	Кол	Масса ед., кг	Масса каркаса, кг
KP130-1	1	φ 12AIII, ℓ=11050	2	9,81	20,2
	2	φ 3BPI, ℓ=380	28	0,02	
KP130-2	1	φ 22AIII, ℓ=11050	2	32,97	68,3
	2	φ 6AII, ℓ=380	28	0,084	
KP130-3	1	φ 20AIII, ℓ=11050	4	27,25	110,5
	2	φ 5BPI, ℓ=380	28	0,055	
KP130-4	1	φ 22AIII, ℓ=11050	4	32,97	134,2
	2	φ 6AII, ℓ=380	28	0,084	
KP130-5	1	φ 25AIII, ℓ=11050	4	42,54	173,6
	2	φ 8AII, ℓ=380	23	0,15	
KP130-6	1	φ 28AIII, ℓ=11050	4	53,37	216,9
	2	φ 8AII, ℓ=380	23	0,15	
KP130-7	1	φ 22AIII, ℓ=11050	2	32,97	69,1
	2	φ 6AII, ℓ=380	38	0,084	
KP130-8	1	φ 20AIII, ℓ=11050	4	27,25	111,1
	2	φ 5BPI, ℓ=380	38	0,055	
KP130-9	1	φ 22AIII, ℓ=11050	4	32,97	135,1
	2	φ 6AII, ℓ=380	38	0,084	
KP130-10	1	φ 25AIII, ℓ=11050	2	42,54	138,5
	2	φ 25AIII, ℓ=6200	2	23,87	
	3	φ 8AII, ℓ=380	38	0,15	

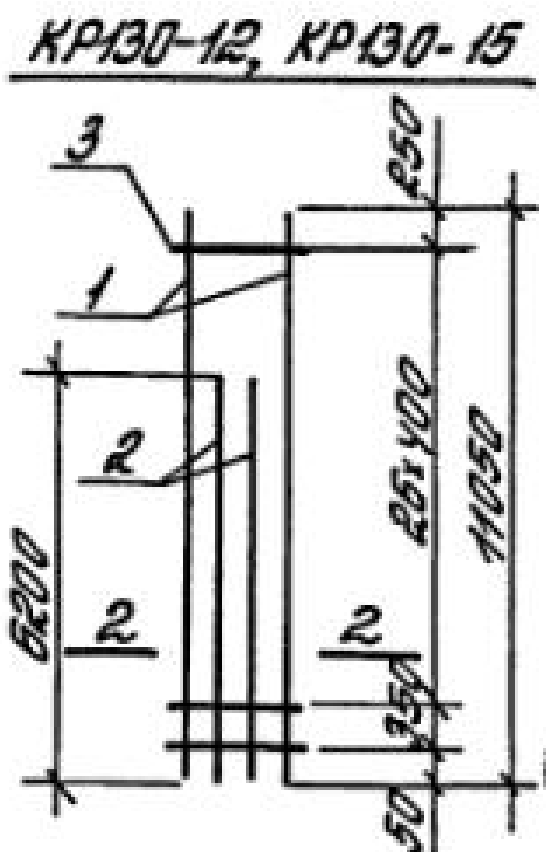
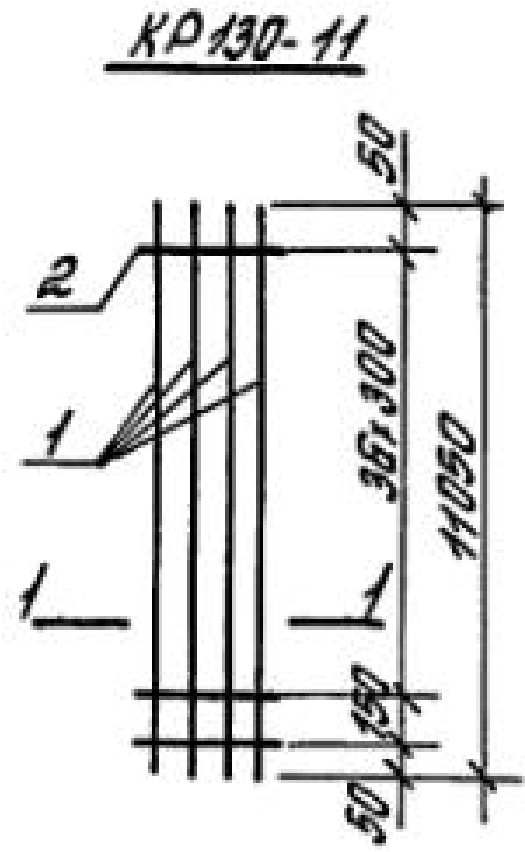
Арматура класса Bp-I - по ГОСТ 5727-80*
 A-I, A-III - по ГОСТ 5781-82*

1.4241-5.4C-146

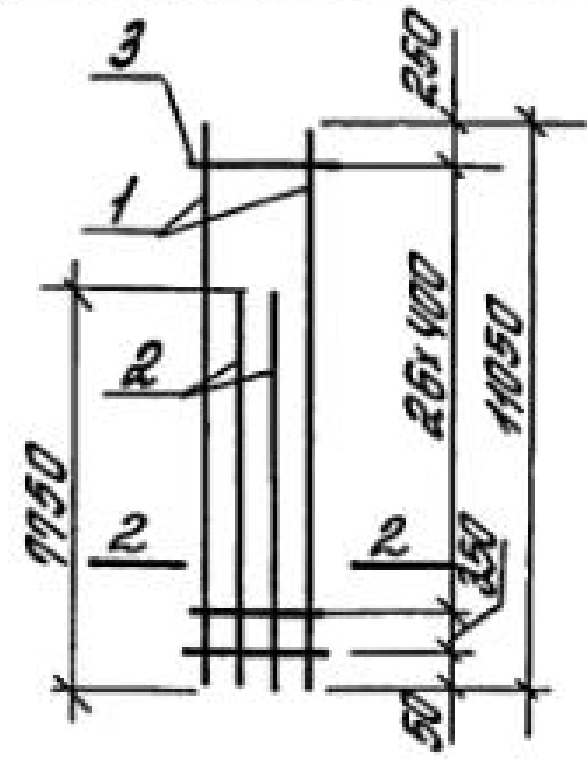
И. контр.	Костанян	Роз			
Уч. смет.	Урзендикян	А			
Т. илин. пр.	Костанян	Кос			
Ст. инж.	Летин	Лет			
Инженер	Максимов	Мак			
Проверил	Каралая	Кар			

Каркас плоский
 KP130-1... KP130-10

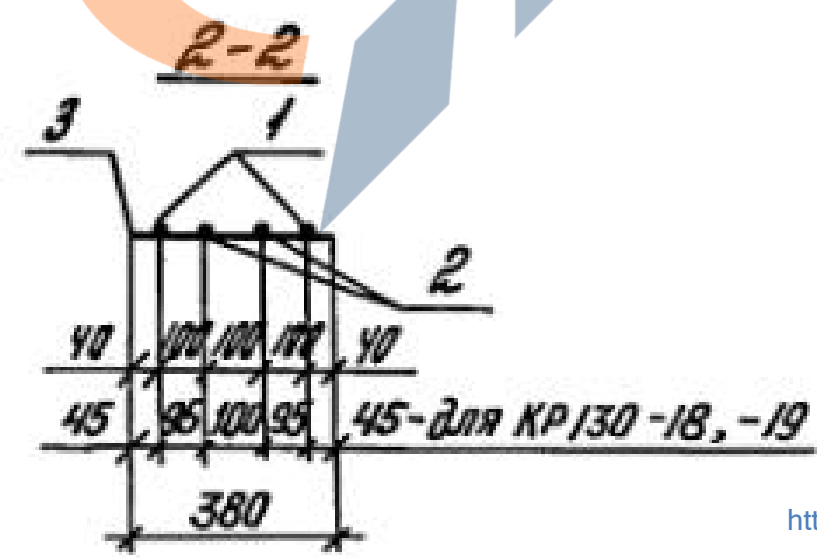
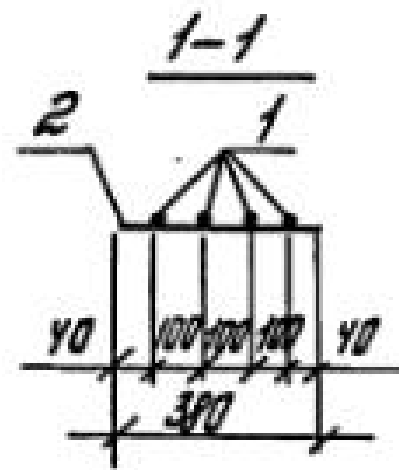
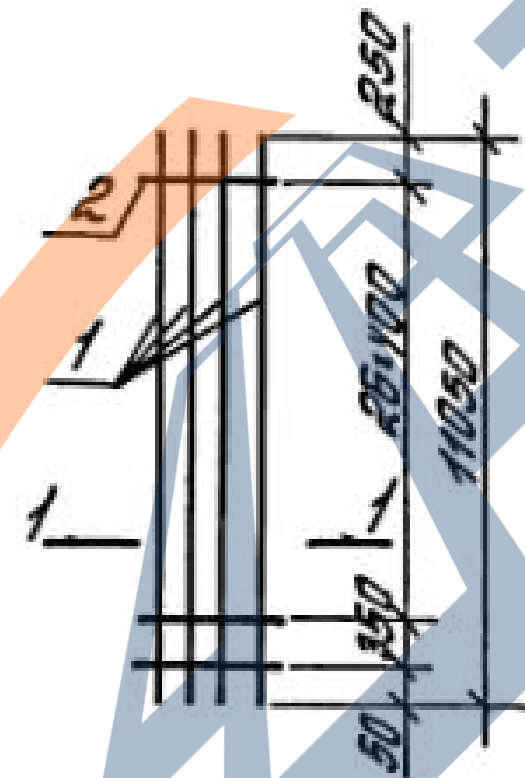
Этаж: 1
 Лист: 1
 ЦНИИПРОМЗДАНИЙ



**KP130-13
KP130-16, KP130-18, KP130-19**



KP130-14, KP130-17



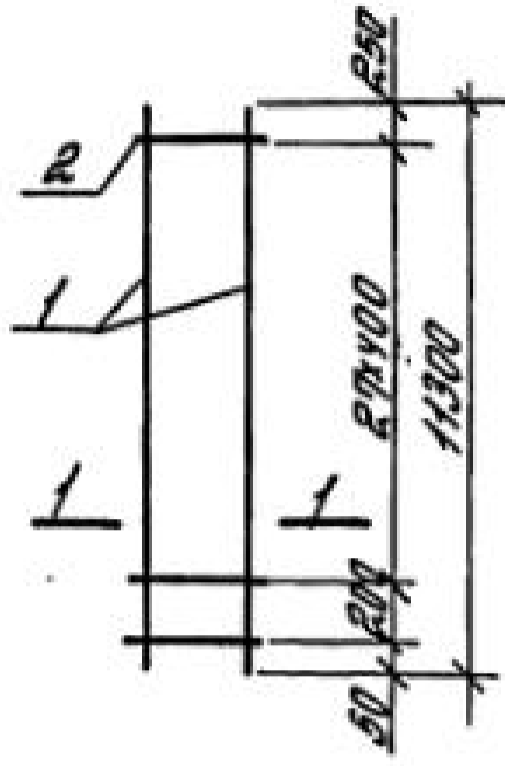
Марка каркаса	Поз.	Наименование	Кол.	Масса ед., кг	Масса каркаса, кг
KP130-11	1	φ25 АIII, L=11050	4	42,54	115,9
	2	φ8 АI, L=380	38	0,15	
KP130-12	1	φ28 АIII, L=11050	2	53,37	170,8
	2	φ28 АIII, L=6200	2	29,95	
	3	φ8 АI, L=380	28	0,15	
KP130-13	1	φ28 АIII, L=11050	2	53,37	185,8
	2	φ28 АIII, L=7750	2	37,43	
	3	φ8 АI, L=380	28	0,15	
KP130-14	1	φ28 АIII, L=11050	4	53,37	217,7
	2	φ8 АI, L=380	28	0,15	
KP130-15	1	φ32 АIII, L=11050	2	59,73	221,9
	2	φ32 АIII, L=6200	2	39,12	
	3	φ8 АI, L=380	28	0,15	
KP130-16	1	φ32 АIII, L=11050	2	59,73	241,5
	2	φ32 АIII, L=7750	2	48,9	
	3	φ8 АI, L=380	28	0,15	
KP130-17	1	φ32 АIII, L=11050	4	59,73	283,1
	2	φ8 АI, L=380	28	0,15	
KP130-18	1	φ36 АIII, L=11050	2	88,29	306,9
	2	φ36 АIII, L=7750	2	61,92	
	3	φ10 АI, L=380	28	0,23	
KP130-19	1	φ40 АIII, L=11050	2	102,06	377,5
	2	φ40 АIII, L=7750	2	76,49	
	3	φ10 АI, L=380	28	0,23	

Арматура класса А-I, А-III - по ГОСТ 5781-82*

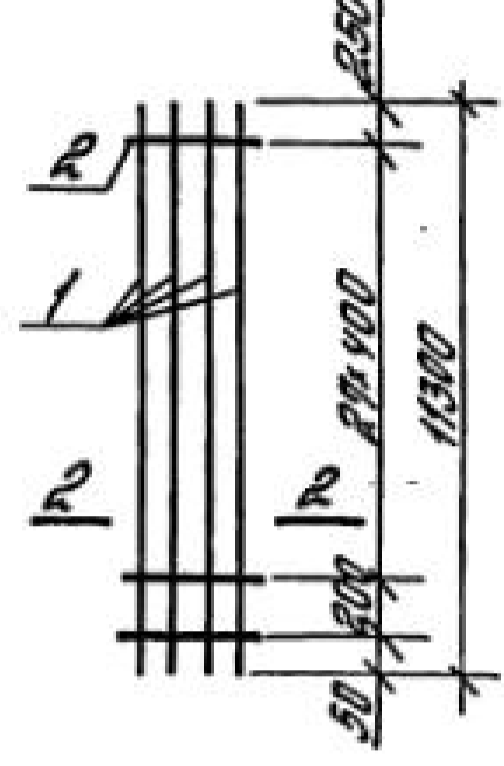
1.424.1-5.УС-147		
И.контр.	Костомаров	Рос
Г.ук.сект.	Резниченко	А
Т.инж.пр.	Костомаров	Рос
Ст.инж.	Летов	А-1
Инженер	Махмутова	Рос
Дроберин	Королева	Рос
Каркас плоский KP130-11... KP130-19		
Таблица	Лист	Листов
Р		1
ЦНИИПРОТЗДАНИИ		

Шифр по ГОСТу: Лобуров и Потаповский шифр №

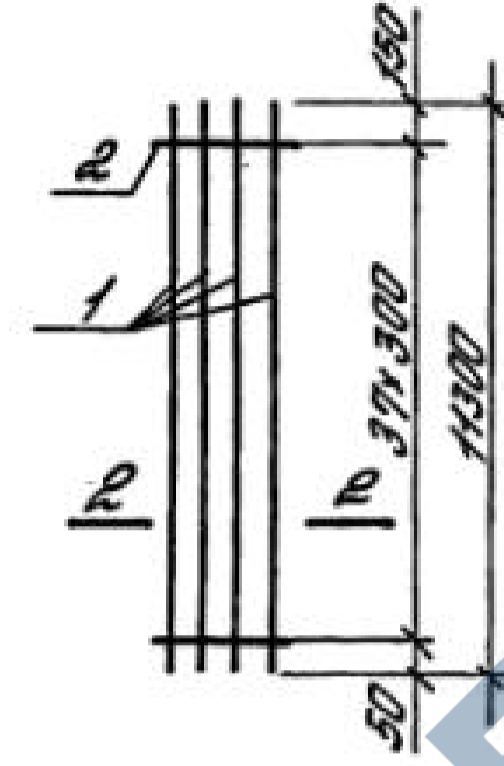
КР131-1, КР131-2



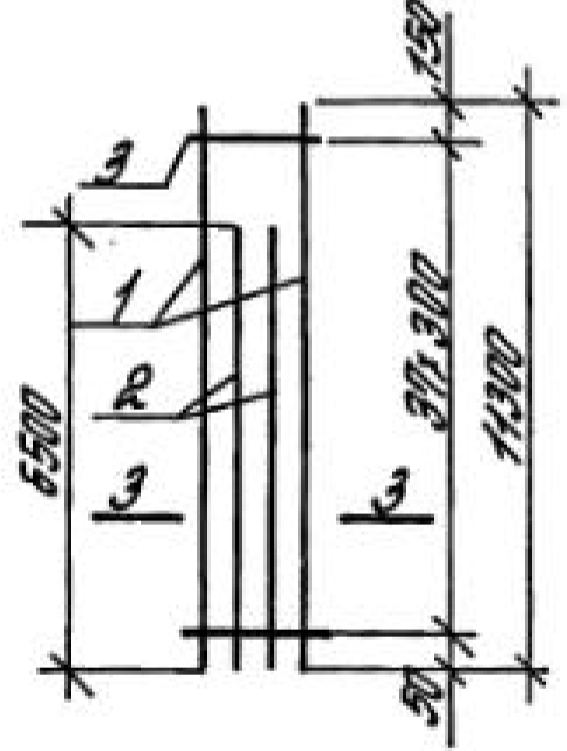
КР131-3



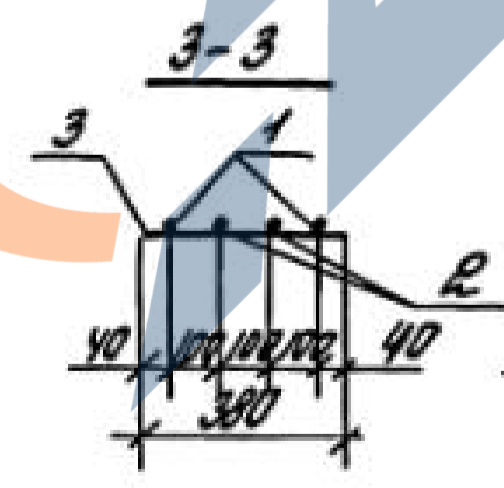
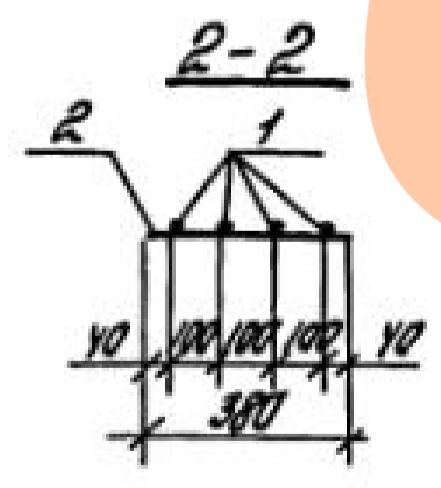
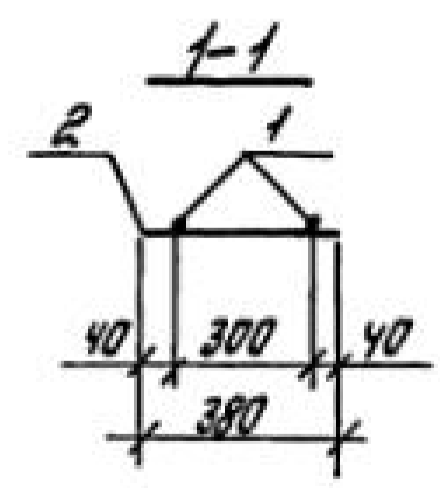
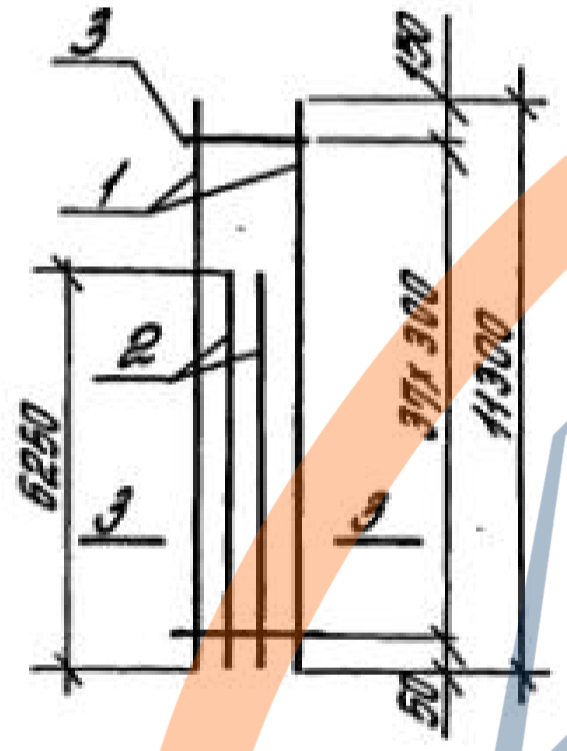
КР131-4,
КР131-6, КР131-8



КР131-5



КР131-7



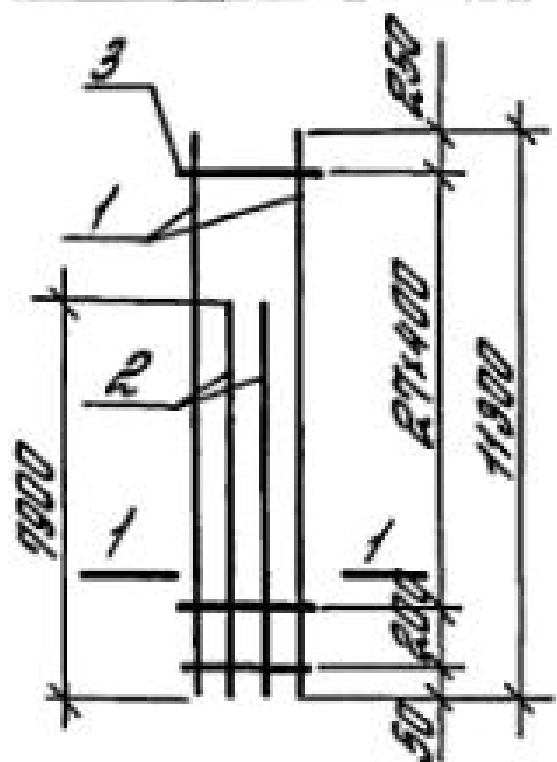
Марка каркаса	Поз.	Наименование	Кол.	Масса ед., кг	Масса каркаса, кг
КР131-1	1	φ 12 АIII, l=11300	2	10,03	20,6
	2	φ 3 ВрI, l=380	29	0,02	
КР131-2	1	φ 22 АIII, l=11300	2	33,92	69,9
	2	φ 6 АI, l=380	29	0,084	
КР131-3	1	φ 20 АIII, l=11300	4	29,87	113,1
	2	φ 5 ВрI, l=380	29	0,055	
КР131-4	1	φ 20 АIII, l=11300	4	29,87	113,6
	2	φ 5 ВрI, l=380	38	0,055	
КР131-5	1	φ 22 АIII, l=11300	2	33,92	109,4
	2	φ 22 АIII, l=6500	2	19,4	
	3	φ 6 АI, l=380	38	0,084	
КР131-6	1	φ 22 АIII, l=11300	4	33,92	138,1
	2	φ 6 АI, l=380	38	0,084	
КР131-7	1	φ 25 АIII, l=11300	2	43,51	140,8
	2	φ 25 АIII, l=6250	2	24,06	
	3	φ 8 АI, l=380	38	0,15	
КР131-8	1	φ 25 АIII, l=11300	4	43,51	179,7
	2	φ 8 АI, l=380	38	0,15	

Арматура класса Вр-I - по ГОСТ 6727-80*,
А-I, А-III - по ГОСТ 5781-82*

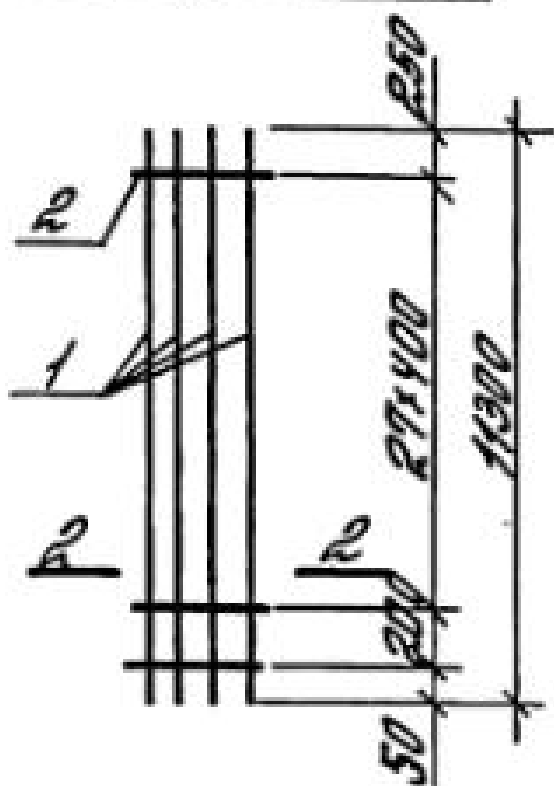
1.424.1-5.4С-148

И. контр.	Костоман	Рос	Каркас плоский КР131-1... КР131-8	Сталь	Лист	Листов
Рук. сект.	Удзенов	Рос		Р	1	
Р.д. инж. пр.	Костоман	Рос		ЦНИИПРОМЗДАНИЙ		
Ст. инж.	Лерны	Рос				
Инженер	Максимов	Рос				
Проверил	Королева	Рос				

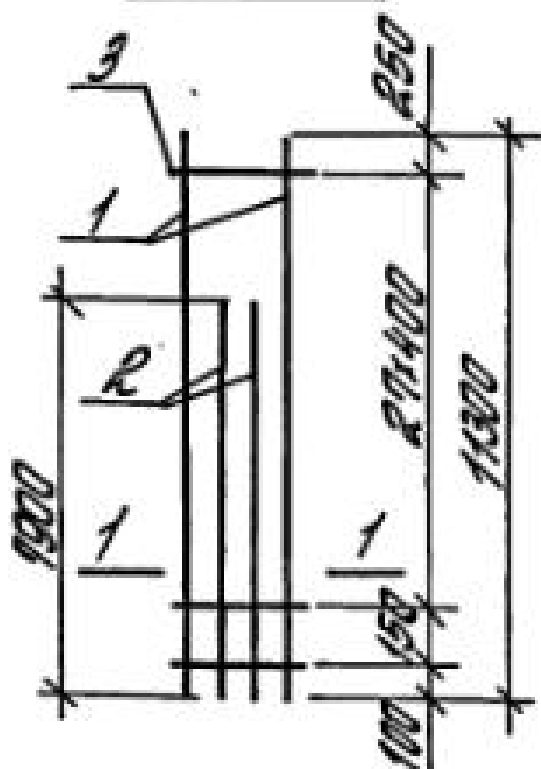
КР131-9, КР131-11



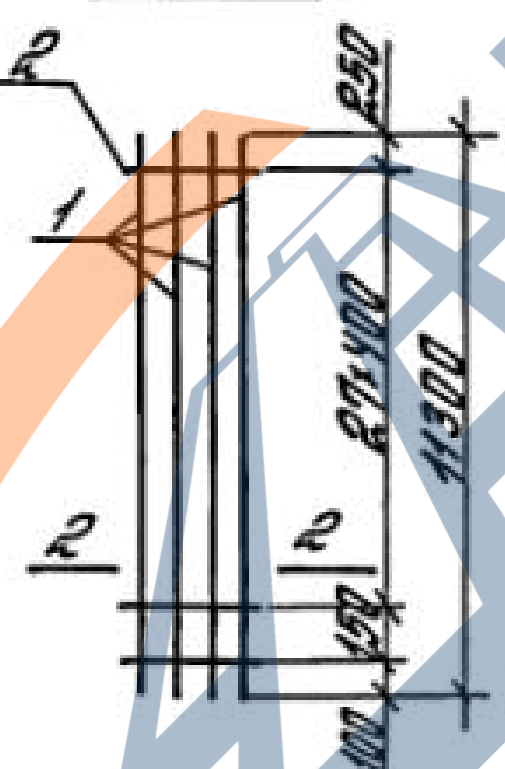
КР131-10, КР131-12



КР131-13



КР131-14

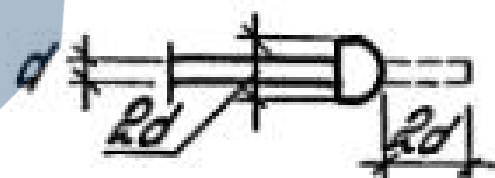


Марка каркаса	Поз.	Наименование	Кол.	Масса ед., кг	Масса каркаса кг
КР131-9	1	φ28 АIII, l=11300	2	54,58	189,8
	2	φ28 АIII, l=7900	2	38,16	
	3	φ8 АI, l=380	29	0,15	
КР131-10	1	φ28 АIII, l=11300	4	54,58	222,7
	2	φ8 АI, l=380	29	0,15	
КР131-11	1	φ32 АIII, l=11300	2	71,3	246,7
	2	φ32 АIII, l=7900	2	49,85	
	3	φ8 АI, l=380	29	0,15	
КР131-12	1	φ32 АIII, l=11300	4	71,3	289,6
	2	φ8 АI, l=380	29	0,15	
КР131-13	1	φ36 АIII, l=11300(11370) ¹⁾	2	90,85	315,7
	2	φ36 АIII, l=7900(7970) ¹⁾	2	63,68	
	3	φ10 АI, l=380	29	0,23	
КР131-14	1	φ40 АIII, l=11300(11380) ¹⁾	4	112,32	456,0
	2	φ10 АI, l=380	29	0,23	

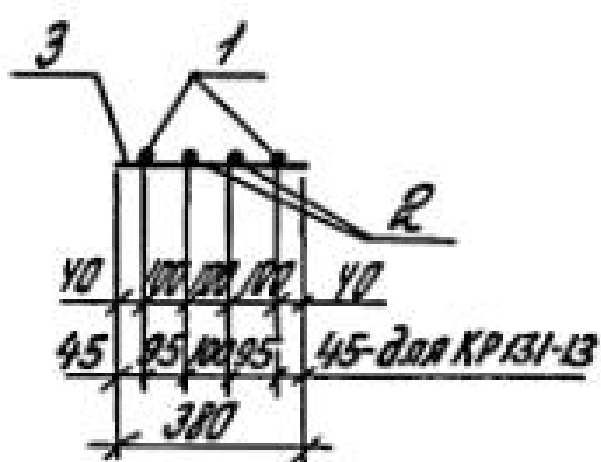
1) Стержень арматурный с высеченной головкой, в скобках дана длина заготовки.

Арматура класса А-I, А-III - по ГОСТ 5781-82*

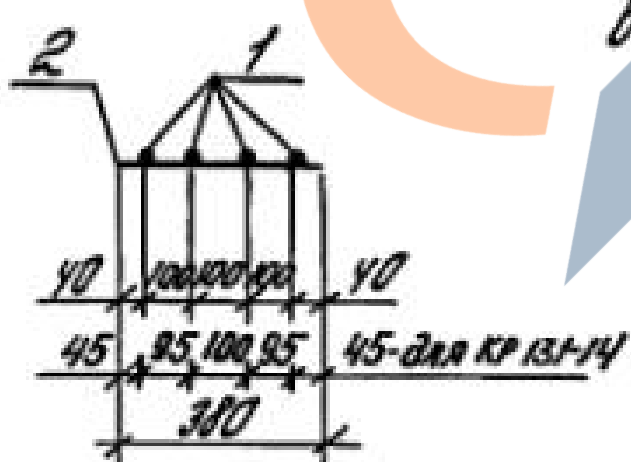
Деталь высеченной головки



1-1



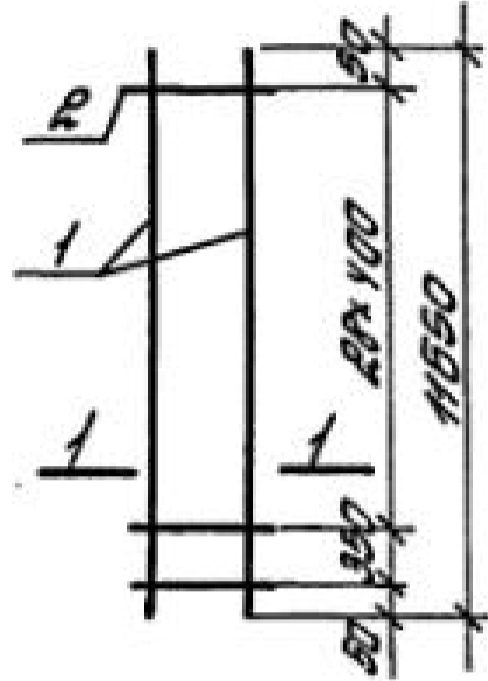
2-2



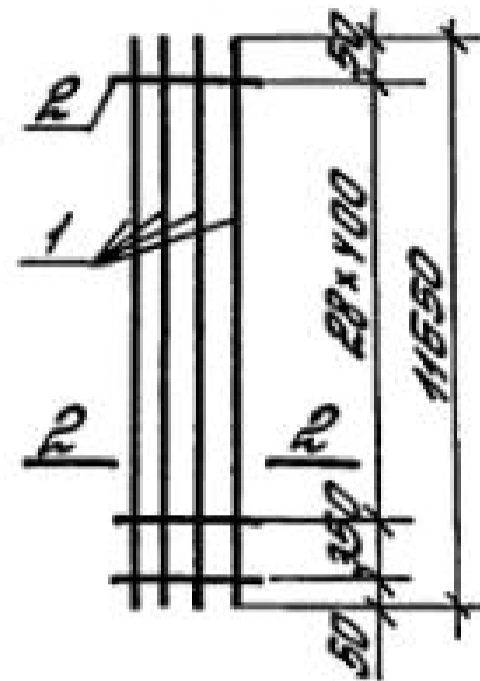
1.424.1-5.4С-149

И.контр.	Костоман	Роз	Коркас плоский КР131-9... КР131-14	Сталь	Лист	Листоб
Рис.сект.	Розендлат	А		Р		1
Глав.пр.	Костоман	Роз		ЦНИИПРОТЗДАНИЙ		
Ст.инж.	Летов	Лет				
Инженер	Максимова	Макс				
Проверил	Королева	Кор				

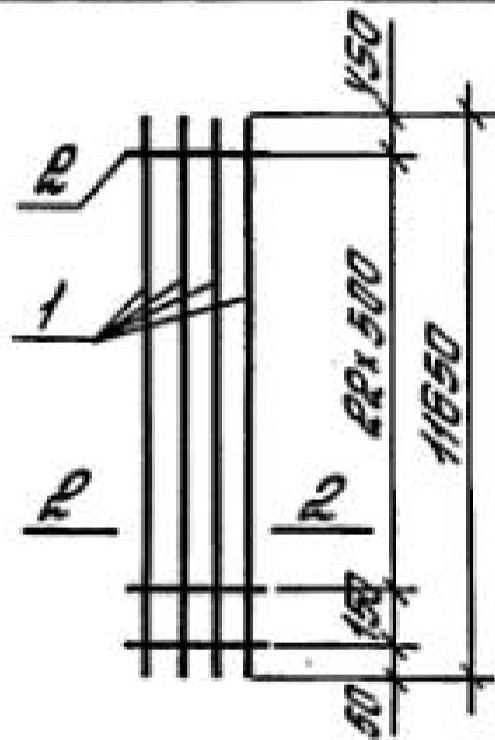
КР132-1, КР132-2



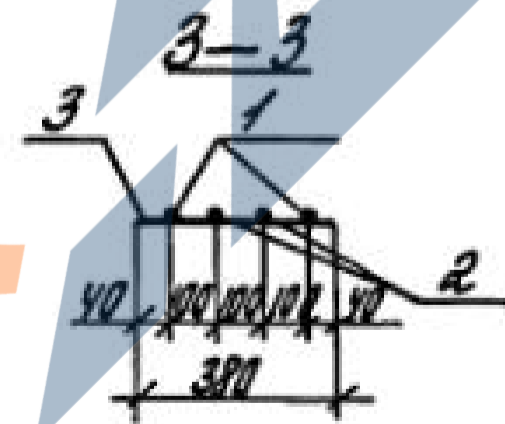
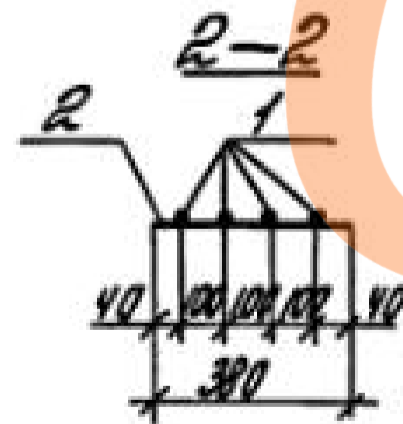
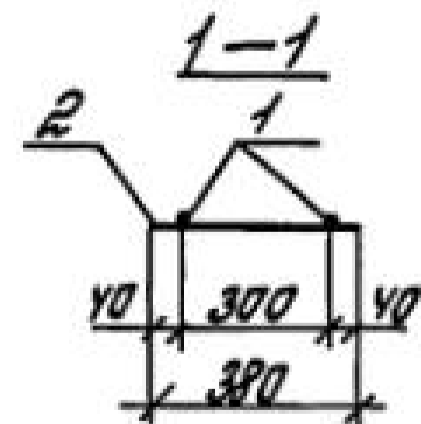
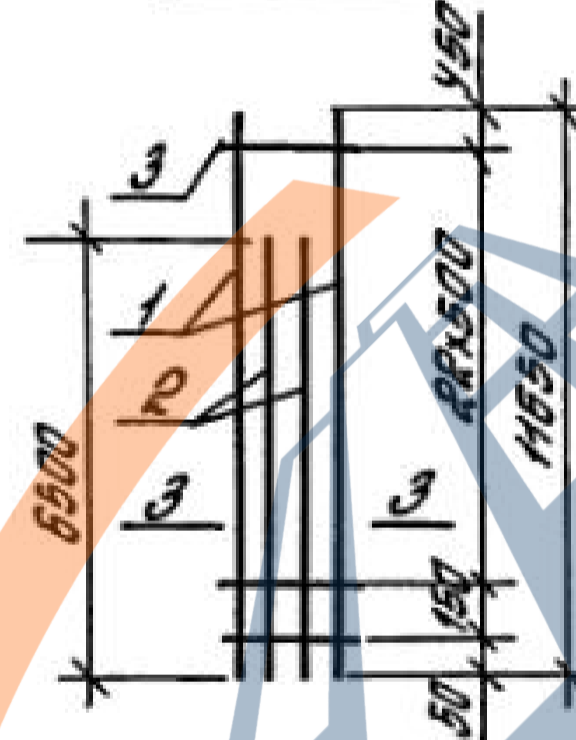
КР132-3, КР132-4



КР132-5, КР132-7, КР132-8



КР132-6



Марка каркаса	Поз.	Наименование	Кол.	Масса ед., кг	Масса каркаса кг
КР132-1	1	φ12 AIII, l=11650	2	10,35	21,3
	2	φ3 BpI, l=380	30	0,02	
КР132-2	1	φ22 AIII, l=11650	2	34,96	92,0
	2	φ6 AII, l=380	30	0,084	
КР132-3	1	φ20 AIII, l=11650	4	28,73	116,6
	2	φ5 BpI, l=380	30	0,055	
КР132-4	1	φ22 AIII, l=11650	4	34,96	141,6
	2	φ6 AII, l=380	30	0,084	
КР132-5	1	φ25 AIII, l=11650	4	44,85	183,0
	2	φ8 AII, l=380	24	0,15	
КР132-6	1	φ28 AIII, l=11650	2	56,27	178,9
	2	φ28 AIII, l=6500	2	31,4	
	3	φ8 AII, l=380	24	0,15	
КР132-7	1	φ28 AIII, l=11650	4	56,27	228,7
	2	φ8 AII, l=380	24	0,15	
КР132-8	1	φ32 AIII, l=11650	4	73,51	291,6
	2	φ8 AII, l=380	24	0,15	

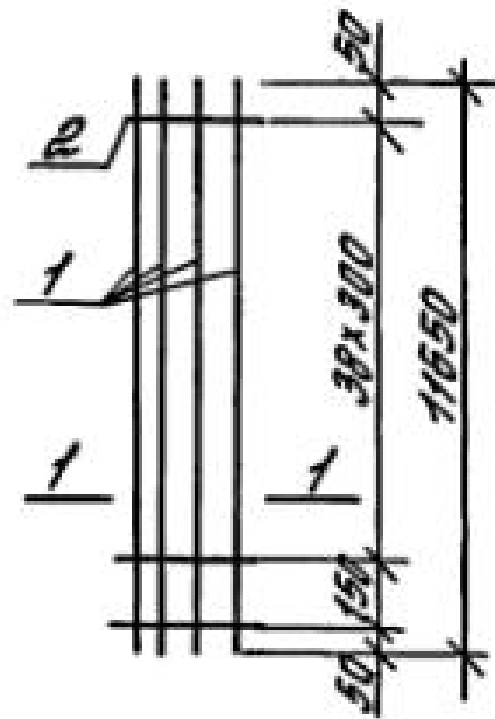
Арматура класса Bp-I - по ГОСТ 6727-80;
A-I и A-III - по ГОСТ 5781-82*

1424.1-5.4С-150

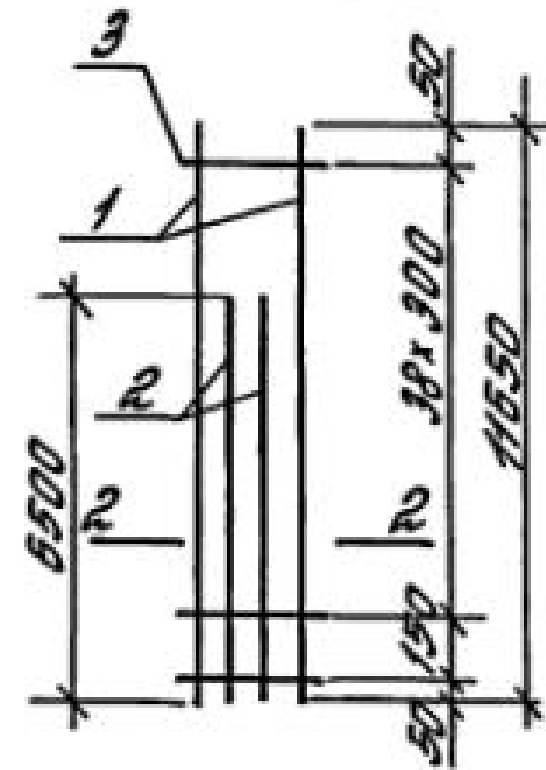
И. контр.	Костанян	Рос	Каркас плоский КР132-1... КР132-8	Итого	Лист	Листов	
Уч. сект.	Колесников	Рос		ЦНИИПРОИЗДАНИЙ			
Глав. инж.	Костанян	Рос					
Ст. инж.	Летов	Рос					
Инженер	Максимова	Рос					
Проверил	Капитанов	Рос					

ИМ. № 1001 Лодисъ и Дотъ Вратимъ. №

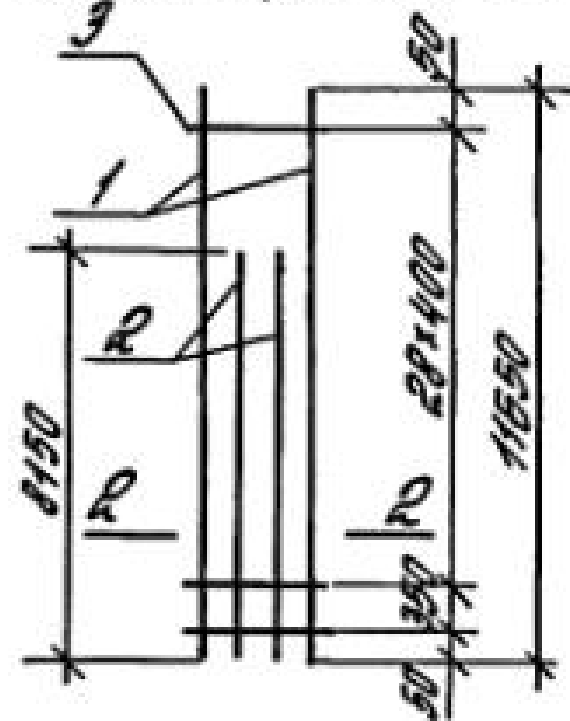
КР132-9,
КР132-10, КР132-12



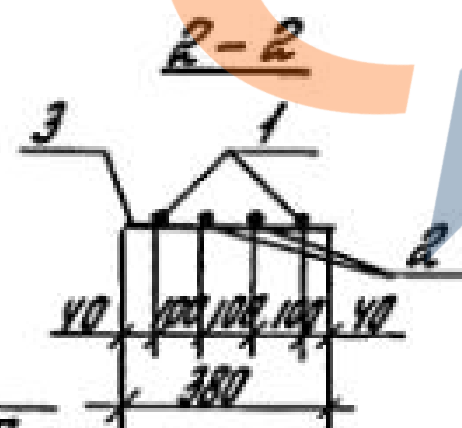
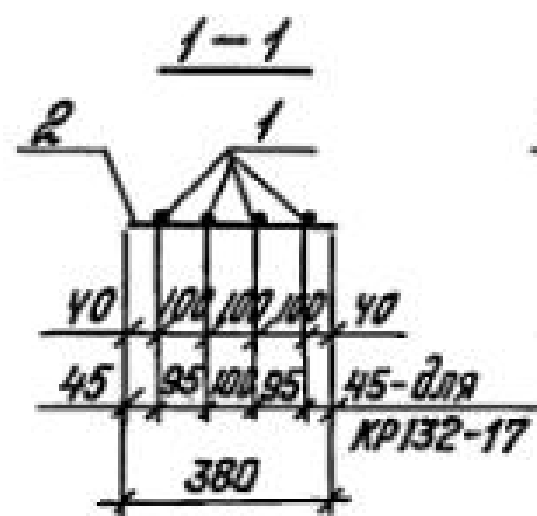
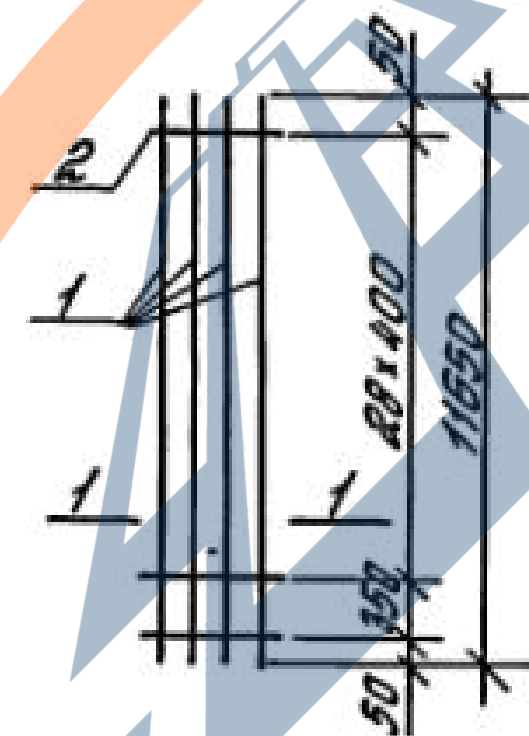
КР132-11



КР132-13, КР132-15



КР132-14,
КР132-16, КР132-17



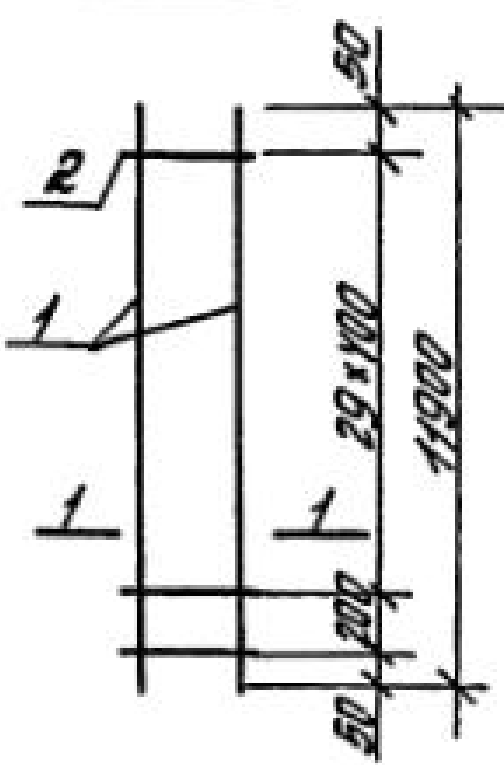
Марка каркаса	Поз.	Наименование	Кол.	Масса ед., кг	Масса каркаса, кг
КР132-9	1	φ20 АIII, L=11650	4	28,73	117,1
	2	φ58 АI, L=380	40	0,055	
КР132-10	1	φ22 АIII, L=11650	4	34,96	142,4
	2	φ6 АI, L=380	40	0,084	
КР132-11	1	φ25 АIII, L=11650	2	44,85	141,8
	2	φ25 АIII, L=6500	2	23,03	
	3	φ8 АI, L=380	40	0,15	
КР132-12	1	φ25 АIII, L=11650	4	44,85	185,4
	2	φ8 АI, L=380	40	0,15	
КР132-13	1	φ28 АIII, L=11650	2	56,27	195,8
	2	φ28 АIII, L=8150	2	39,36	
	3	φ8 АI, L=380	30	0,15	
КР132-14	1	φ28 АIII, L=11650	4	56,27	228,6
	2	φ8 АI, L=380	30	0,15	
КР132-15	1	φ32 АIII, L=11650	2	73,51	254,4
	2	φ32 АIII, L=8150	2	51,43	
	3	φ8 АI, L=380	30	0,15	
КР132-16	1	φ32 АIII, L=11650	4	73,51	298,5
	2	φ8 АI, L=380	30	0,15	
КР132-17	1	φ36 АIII, L=11650	4	93,08	379,2
	2	φ10 АI, L=380	30	0,23	

Арматура класса Вр-I - по ГОСТ 6727-80*
А-I, А-III - по ГОСТ 5781-82*

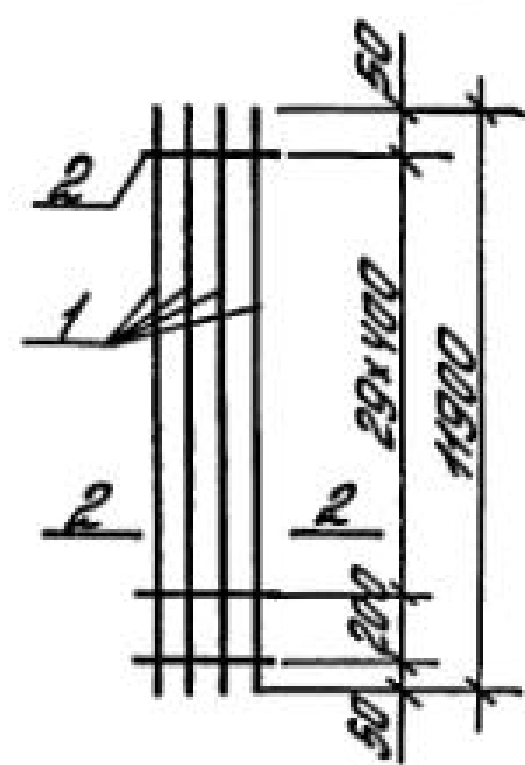
1.424.1-5.4С - 151

И.контр. Костянин	Рос	Каркас плоский КР132-9... КР132-17	Листов	Листов
Рис. сект. Разендлом	Рос		Р	1
Таблицы по Костянин	Рос	ЦНИИПРОТЭДАННИЙ		
Ит.инж. Летов	Л-1			
Инженер Максимова	Л-1			
Проверил Хайтлина	Л-1			

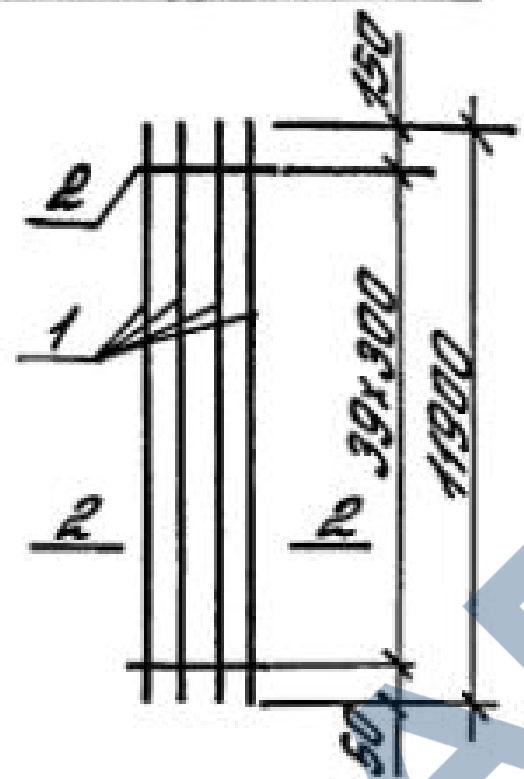
КР133-1



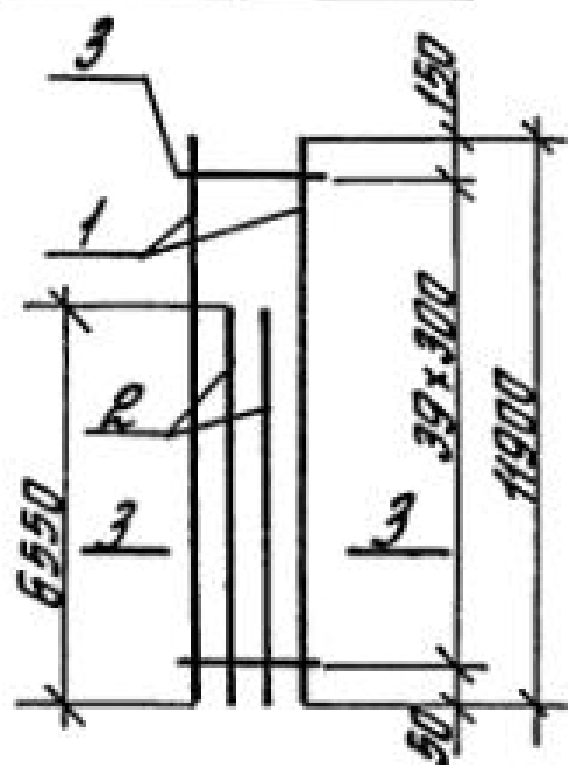
КР133-2, КР133-8



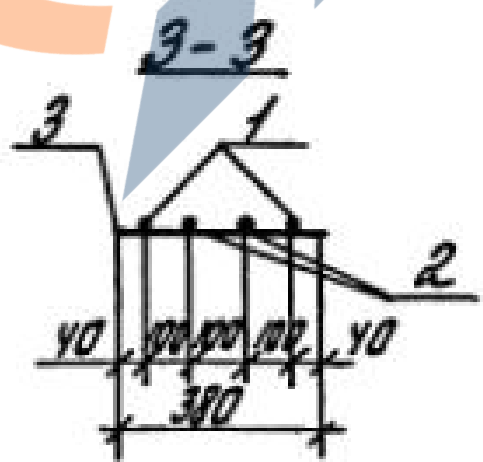
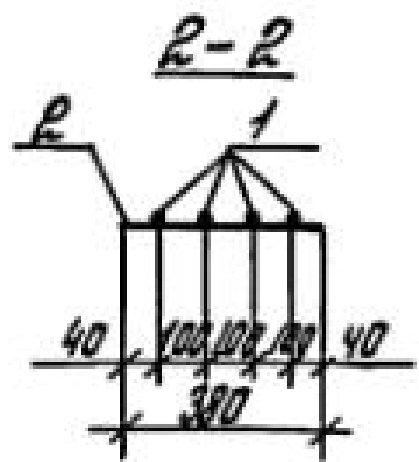
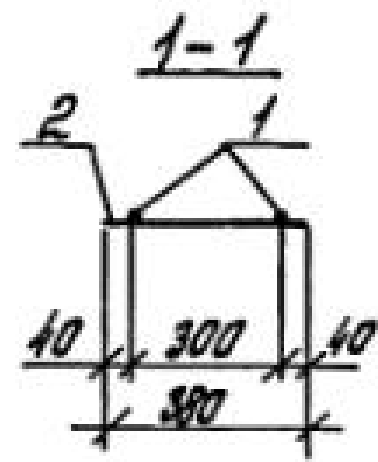
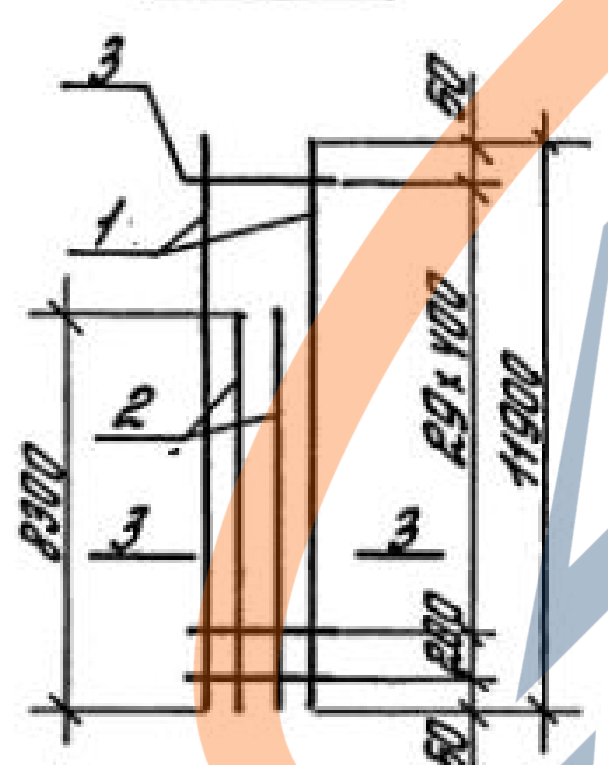
КР133-3,
КР133-5, КР133-7



КР133-4, КР133-6



КР133-9



Марка каркаса	Поз.	Наименование	Кол.	Масса ед., кг	Масса каркаса, кг
КР133-1	1	φ12 АIII, l=11900	2	10,57	21,8
	2	φ3 ВрI, l=380	31	0,02	
КР133-2	1	φ20 АIII, l=11900	4	20,35	119,1
	2	φ5 ВрI, l=380	31	0,055	
КР133-3	1	φ20 АIII, l=11900	4	29,35	119,6
	2	φ5 ВрI, l=380	40	0,055	
КР133-4	1	φ22 АIII, l=11900	2	35,51	113,5
	2	φ22 АIII, l=6550	2	19,55	
	3	φ6 АI, l=380	40	0,084	
КР133-5	1	φ22 АIII, l=11900	4	35,51	145,4
	2	φ6 АI, l=380	40	0,084	
КР133-6	1	φ25 АIII, l=11900	2	45,82	148,1
	2	φ25 АIII, l=6550	2	25,22	
	3	φ8 АI, l=380	40	0,15	
КР133-7	1	φ25 АIII, l=11900	4	45,82	189,3
	2	φ8 АI, l=380	40	0,15	
КР133-8	1	φ28 АIII, l=11900	4	57,48	234,6
	2	φ8 АI, l=380	31	0,15	
КР133-9	1	φ32 АIII, l=11900	2	75,09	259,6
	2	φ32 АIII, l=8300	2	52,37	
	3	φ8 АI, l=380	31	0,15	

Арматура класса ВрI - по ГОСТ 67127-80;
А-I и А-III - по ГОСТ 5781-82*

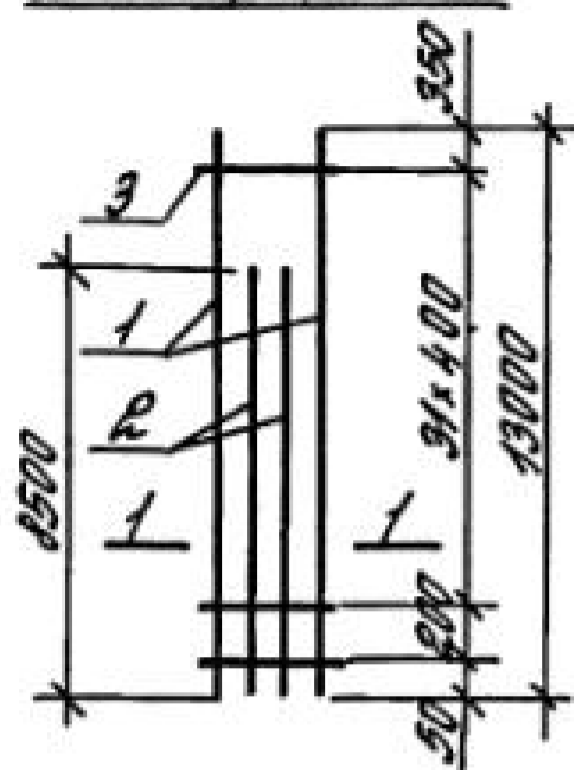
1.424.1-5.4С-152

И.контр.	Костанян	Рв
Рис. сект.	Розенблюм	Л
Ст. инж.	Костанян	Рв
Ст. инж.	Леммы	Л
Инженер	Максимов	Л

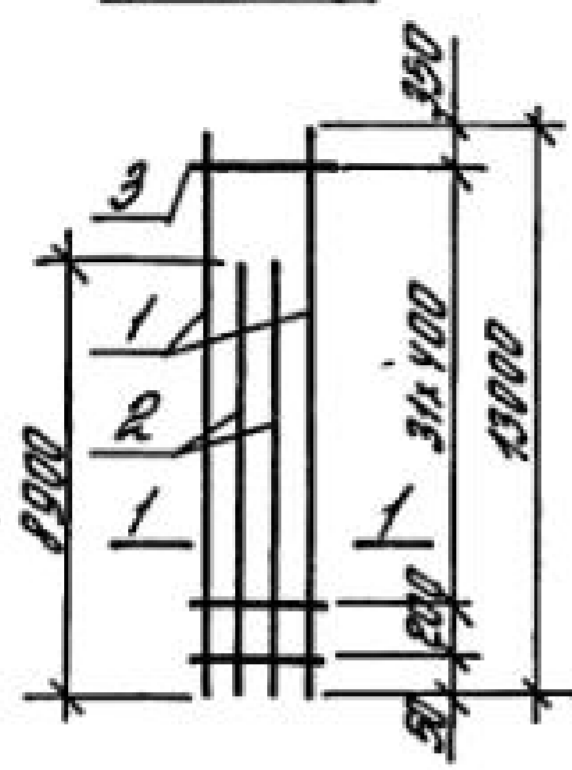
Каркас плоский
КР133-1 ... КР133-9

Листов	1
ИИИПРОМСТАЛИИ	

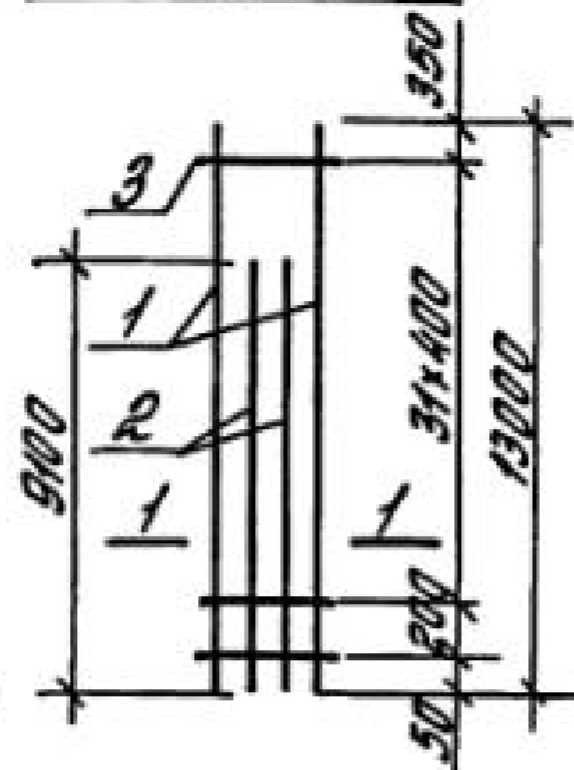
КР140-1, КР140-7



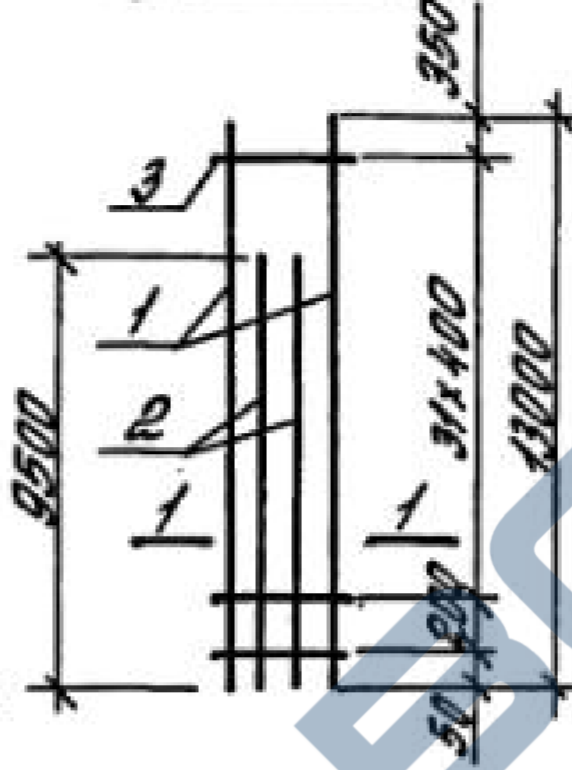
КР140-2



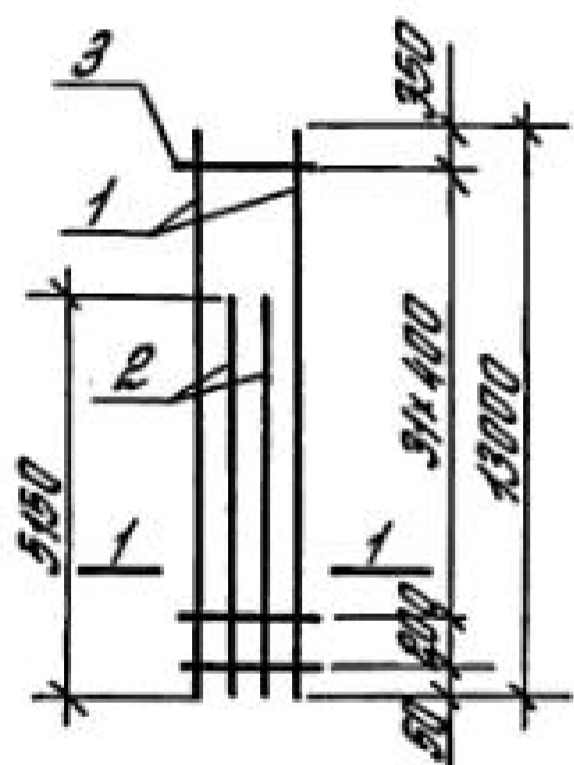
КР140-3, КР140-8



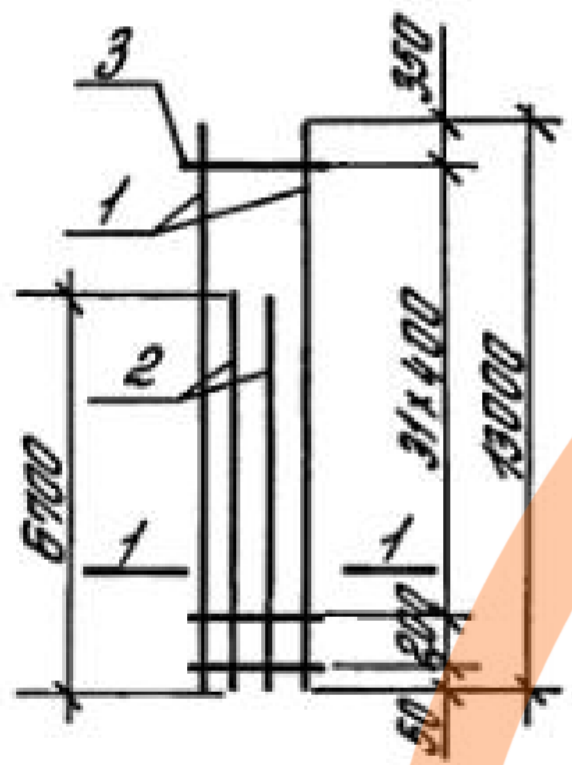
КР140-4



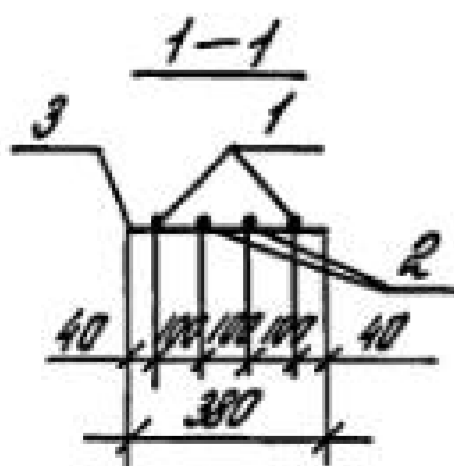
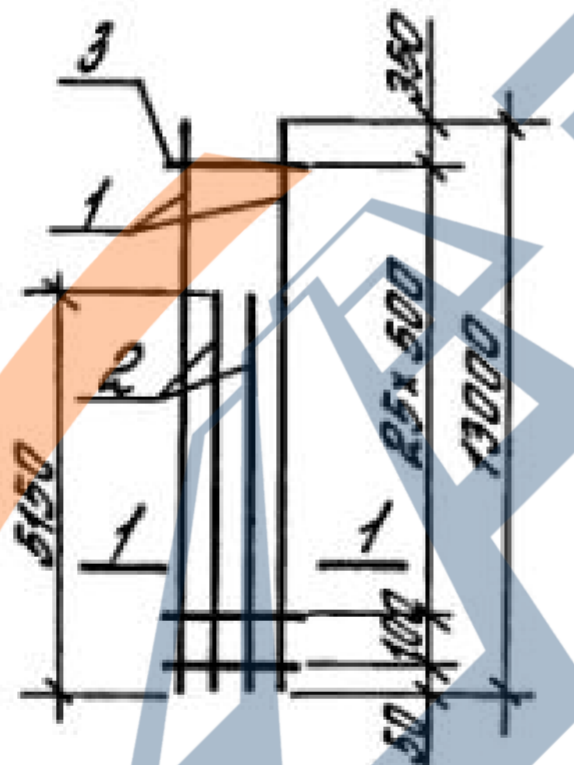
КР140-5



КР140-6



КР140-9



Арматура класса Вр-I- по ГОСТ 6727-80⁴
А-I, А-III- по ГОСТ 5781-82²

Марка каркаса	№	Наименование	Кол.	Масса ед., кг	Масса каркаса, кг
КР140-1	1	φ20 АIII, l=13000	2	32,06	107,9
	2	φ20 АIII, l=8500	2	20,96	
	3	φ5 ВрI, l=380	33	0,055	
КР140-2	1	φ20 АIII, l=13000	2	32,06	109,8
	2	φ20 АIII, l=8900	2	21,95	
	3	φ5 ВрI, l=380	33	0,055	
КР140-3	1	φ20 АIII, l=13000	2	32,06	110,8
	2	φ20 АIII, l=9100	2	22,44	
	3	φ5 ВрI, l=380	33	0,055	
КР140-4	1	φ20 АIII, l=13000	2	32,06	112,8
	2	φ20 АIII, l=9500	2	23,43	
	3	φ5 ВрI, l=380	33	0,055	
КР140-5	1	φ22 АIII, l=13000	2	38,79	111,1
	2	φ22 АIII, l=5150	2	15,37	
	3	φ6 АI, l=380	33	0,084	
КР140-6	1	φ22 АIII, l=13000	2	38,79	120,4
	2	φ22 АIII, l=6900	2	20,0	
	3	φ6 АI, l=380	33	0,084	
КР140-7	1	φ22 АIII, l=13000	2	38,79	131,1
	2	φ22 АIII, l=8500	2	25,36	
	3	φ6 АI, l=380	33	0,084	
КР140-8	1	φ22 АIII, l=13000	2	38,79	134,7
	2	φ22 АIII, l=9100	2	27,15	
	3	φ6 АI, l=380	33	0,084	
КР140-9	1	φ25 АIII, l=13000	2	50,05	143,8
	2	φ25 АIII, l=5150	2	19,83	
	3	φ8 АI, l=380	27	0,15	

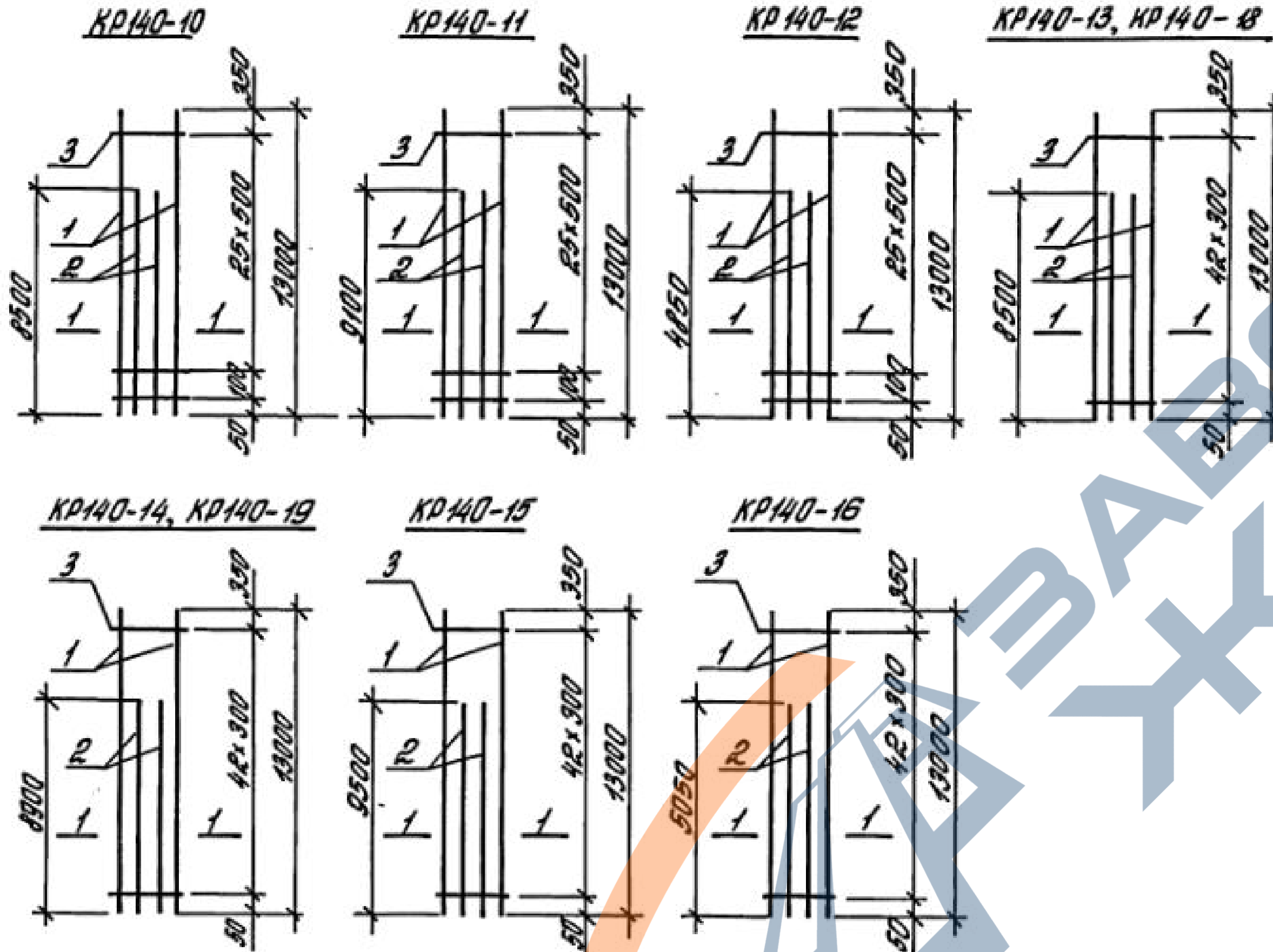
Шифр по плану: Сводный и поэтажный планы №

И.контр.	Ковтунян	Роз
Руч. сект.	Разендлат	Роз
Техн. пр.	Костомар	Роз
Ст. инж.	Летов	Роз
Инженер	Максимова	Роз
Проверил	Коршова	Роз

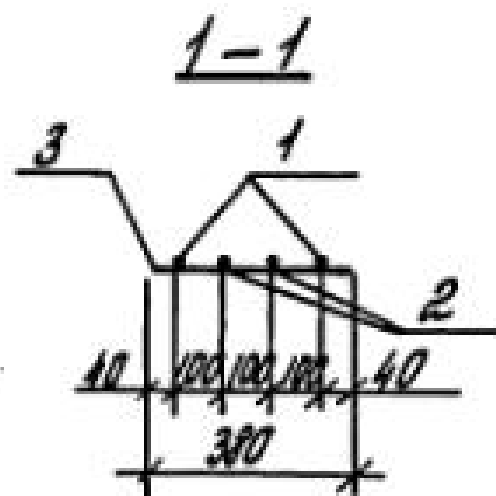
1424.1-5.4С-153

Каркас плоский
КР140-1... КР140-9

Итого	Лист	Листов
Р		1
ЦНИИПРОМЗДАНИИ		



Арматура класса А-I, А-III - по ГОСТ 5781-82*



Марка каркаса	Поз.	Наименование	Кол.	Масса ед., кг	Масса каркаса, кг
KP140-10	1	φ25 АIII, l=13000	2	50,05	169,6
	2	φ25 АIII, l=8500	2	32,73	
	3	φ8 АI, l=350	27	0,15	
KP140-11	1	φ25 АIII, l=13000	2	50,05	174,2
	2	φ25 АIII, l=9100	2	35,04	
	3	φ8 АI, l=380	27	0,15	
KP140-12	1	φ28 АIII, l=13000	2	62,79	176,5
	2	φ28 АIII, l=4850	2	23,43	
	3	φ8 АI, l=380	27	0,15	
KP140-13	1	φ20 АIII, l=13000	2	32,06	108,4
	2	φ20 АIII, l=8500	2	20,95	
	3	φ5BpI, l=380	43	0,055	
KP140-14	1	φ20 АIII, l=13000	2	32,06	110,4
	2	φ20 АIII, l=8900	2	21,95	
	3	φ5BpI, l=380	43	0,055	
KP140-15	1	φ20 АIII, l=13000	2	32,06	113,4
	2	φ20 АIII, l=9500	2	23,43	
	3	φ5BpI, l=380	43	0,055	
KP140-16	1	φ22 АIII, l=13000	2	38,79	111,3
	2	φ22 АIII, l=5050	2	15,01	
	3	φ6 АI, l=380	43	0,084	
KP140-18	1	φ22 АIII, l=13000	2	38,79	131,9
	2	φ22 АIII, l=8500	2	25,35	
	3	φ6 АI, l=380	43	0,084	
KP140-19	1	φ22 АIII, l=13000	2	38,79	134,3
	2	φ22 АIII, l=8900	2	26,56	
	3	φ6 АI, l=380	43	0,084	

1.424 1-5.4C-154

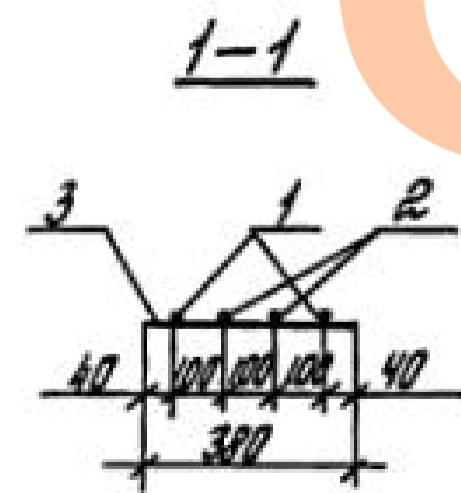
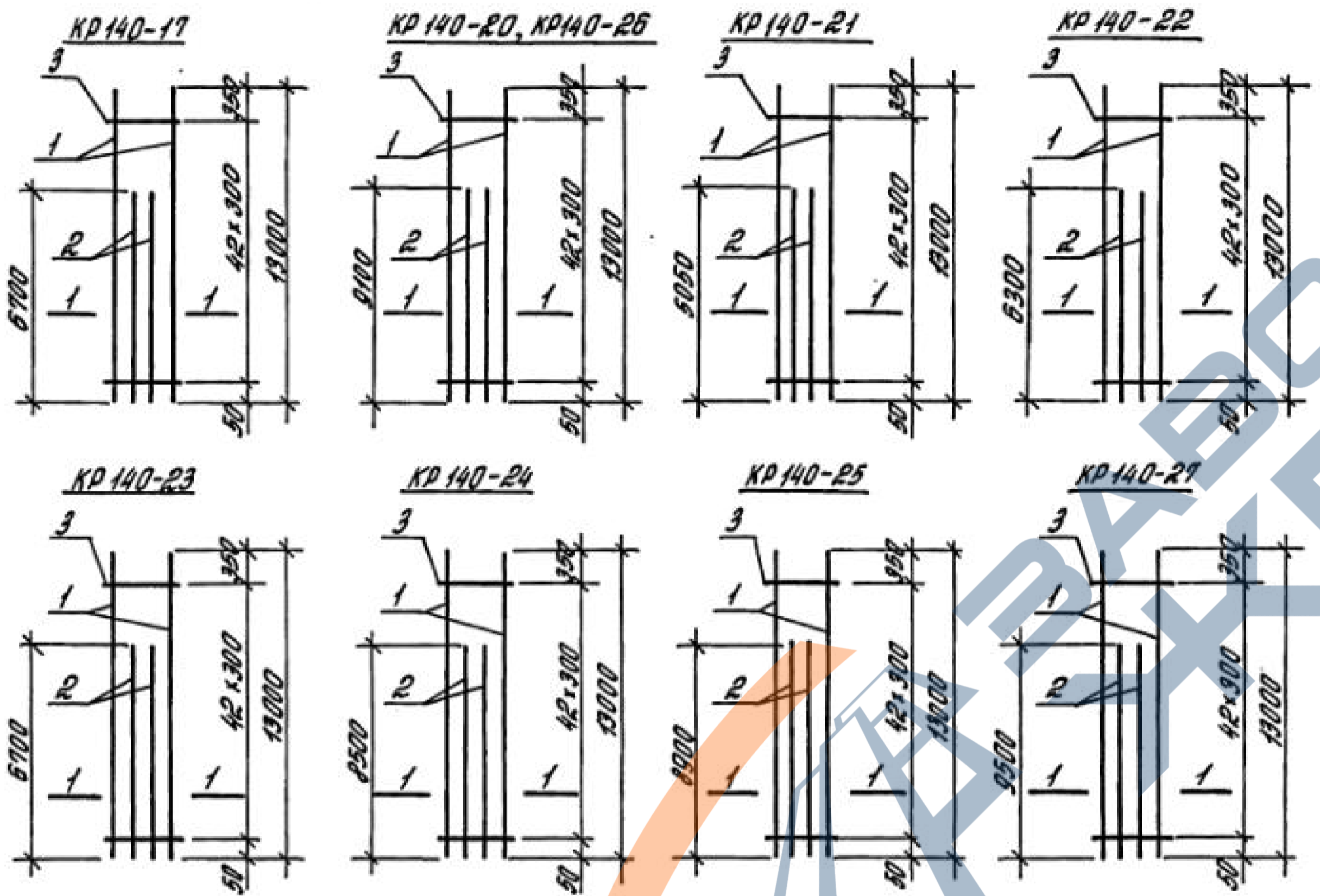
И-контр.	Костюнян	Роз
Рук. сект.	Розендик	Ар
Техн. пр.	Костюнян	Роз
Ст. инж.	Летов	Ан
Инженер	Максимов	Мел
Проверка	Коралева	Оль

Каркас плоский
 KP140-10 ... KP140-16,
 KP140-18, KP140-19

Итого	Лист	Листов
Р		1

ЦНИИПРОИЗДАНИЙ

Шифр подл. Подпись и дата Вып. инв. №

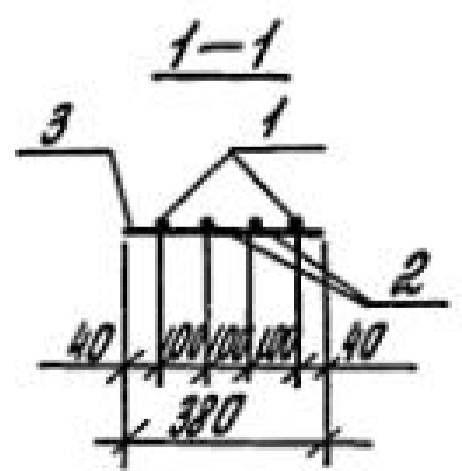
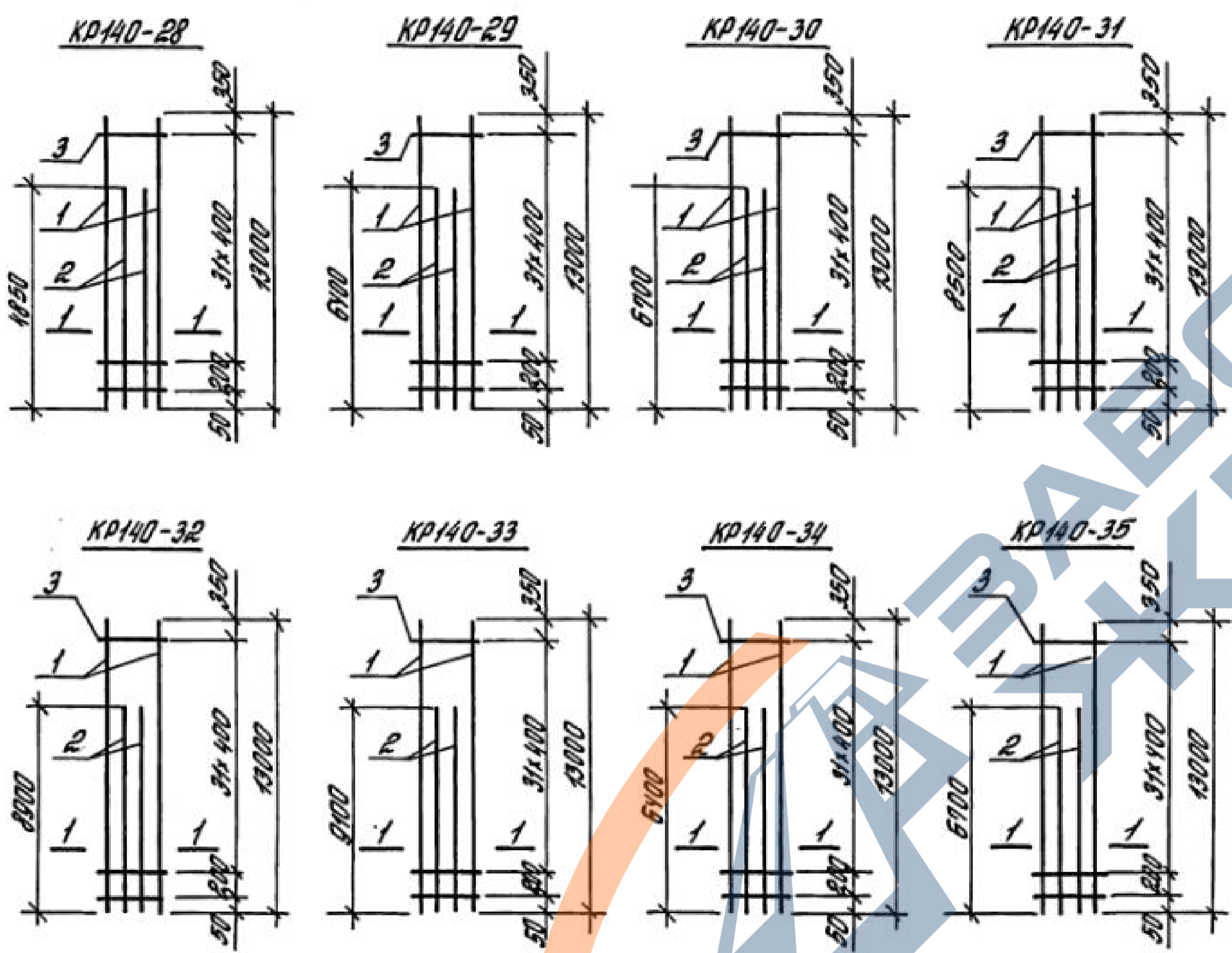


Арматура класса А-I, А-III-по ГОСТ 5781-82*

Марка каркаса	Поз.	Наименование	Кол.	Масса ед., кг	Масса каркаса
KP140-17	1	φ 22 AIII, l=13000	2	38,79	121,2
	2	φ 22 AIII, l=6700	2	20,0	
	3	φ 8 A I, l=380	43	0,084	
KP140-20	1	φ 22 AIII, l=13000	2	38,79	135,5
	2	φ 22 AIII, l=9100	2	27,15	
	3	φ 8 A I, l=380	43	0,084	
KP140-21	1	φ 25 AIII, l=13000	2	50,05	145,4
	2	φ 25 AIII, l=5050	2	19,44	
	3	φ 8 A I, l=380	43	0,15	
KP140-22	1	φ 25 AIII, l=13000	2	50,05	155,1
	2	φ 25 AIII, l=6300	2	24,26	
	3	φ 8 A I, l=380	43	0,15	
KP140-23	1	φ 25 AIII, l=13000	2	50,05	158,2
	2	φ 25 AIII, l=6700	2	25,8	
	3	φ 8 A I, l=380	43	0,15	
KP140-24	1	φ 25 AIII, l=13000	2	50,05	172,0
	2	φ 25 AIII, l=8500	2	32,73	
	3	φ 8 A I, l=380	43	0,15	
KP140-25	1	φ 25 AIII, l=13000	2	50,05	175,1
	2	φ 25 AIII, l=8900	2	34,27	
	3	φ 8 A I, l=380	43	0,15	
KP140-26	1	φ 25 AIII, l=13000	2	50,05	176,6
	2	φ 25 AIII, l=9100	2	35,04	
	3	φ 8 A I, l=380	43	0,15	
KP140-27	1	φ 25 AIII, l=13000	2	50,05	179,7
	2	φ 25 AIII, l=9500	2	36,58	
	3	φ 8 A I, l=380	43	0,15	

1.424.1-5.4C-155		
Н.контр	Костоман	Роз
Рук.сект.	Розенблюм	А2
Главн.инж.	Костоман	Рос
Инж.инж.	Летови	А-1
Инженер	Максимов	ВЛС
Лаб.инж.	Коротева	ВЛС
Каркас плоский KP 140-17, KP 140-20... KP 140-27		
Листов	Лист	Листов
Р	1	1
ЦНИИПРОМЗДАНИИ		

Иск. № подл. Подпись и дата. Взам. инв. №



Арматура каркаса А-I, А-III - по ГОСТ 5781-82*

Марка каркаса	Поз	Наименование	Кол.	Масса ед., кг	Масса каркаса, кг
KP140-28	1	φ28 АIII, l=13000	2	62,79	177,4
	2	φ28 АIII, l=4850	2	23,43	
	3	φ8 АI, l=380	33	0,15	
KP140-29	1	φ28 АIII, l=13000	2	62,79	192,4
	2	φ28 АIII, l=6400	2	30,91	
	3	φ8 АI, l=380	33	0,15	
KP140-30	1	φ28 АIII, l=13000	2	62,79	195,3
	2	φ28 АIII, l=6700	2	32,36	
	3	φ8 АI, l=380	33	0,15	
KP140-31	1	φ28 АIII, l=13000	2	62,79	212,7
	2	φ28 АIII, l=8500	2	41,06	
	3	φ8 АI, l=380	33	0,15	
KP140-32	1	φ28 АIII, l=13000	2	62,79	216,5
	2	φ28 АIII, l=8900	2	42,99	
	3	φ8 АI, l=380	33	0,15	
KP140-33	1	φ28 АIII, l=13000	2	62,79	218,4
	2	φ28 АIII, l=9100	2	43,95	
	3	φ8 АI, l=380	33	0,15	
KP140-34	1	φ32 АIII, l=13000	2	82,03	240,8
	2	φ32 АIII, l=6400	2	40,38	
	3	φ8 АI, l=380	33	0,15	
KP140-35	1	φ32 АIII, l=13000	2	82,03	253,6
	2	φ32 АIII, l=6700	2	42,28	
	3	φ8 АI, l=380	33	0,15	

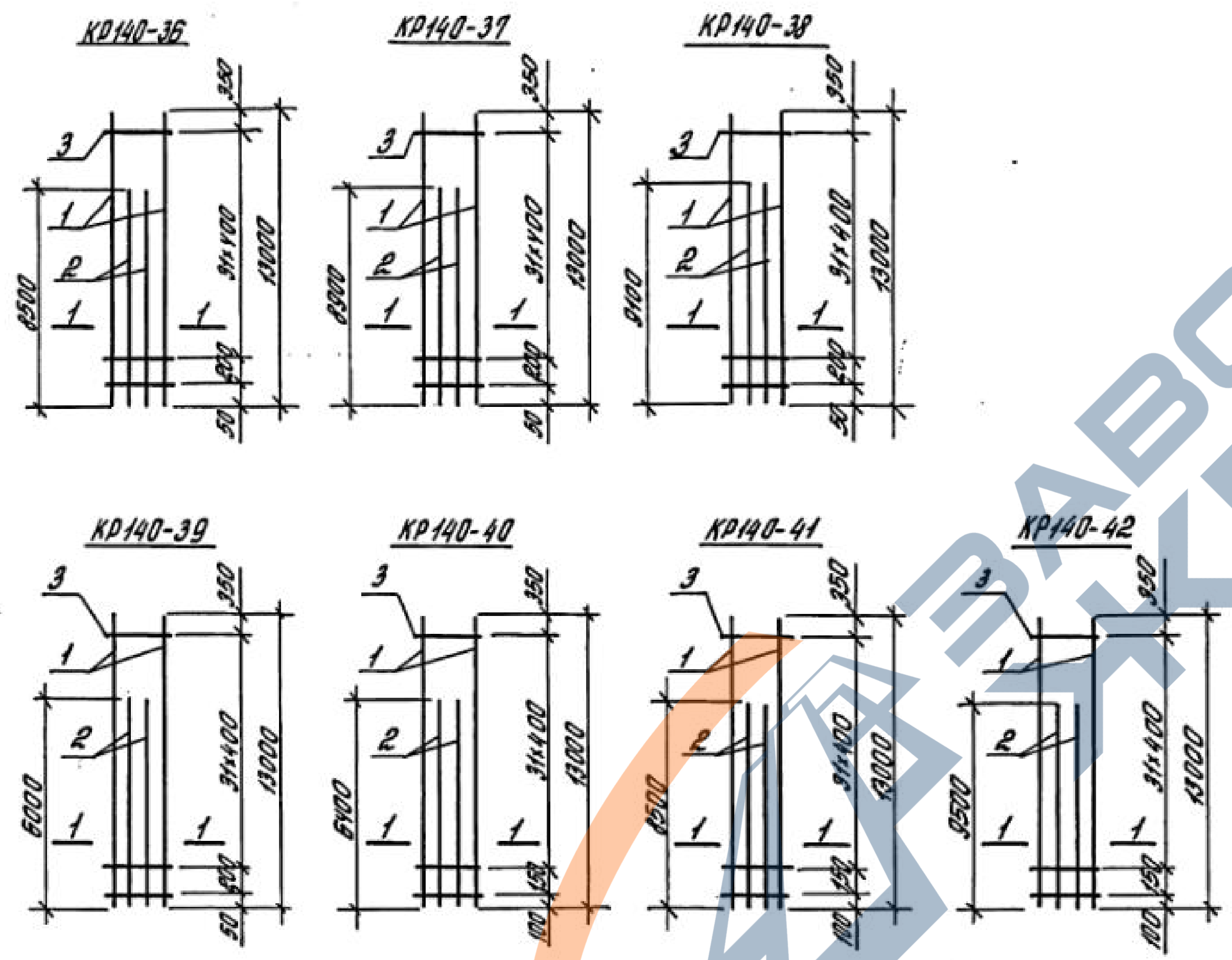
Инв. № поста, Листов и всего в сборке

И.контр.	Костоман	Рос
Рис. сект.	Розенблюм	Л
Г.инж.пр.	Костоман	Рос
Ст.инж.	Летов	Л
Инженер	Токсикова	Л
Проверил	Коралева	Л

1.424.1-5.4С-156

Каркас плоский
KP140-28... KP140-35

Листов	Лист	Листов
Р		1
ЦНИИПРОМЗДАНИЙ		



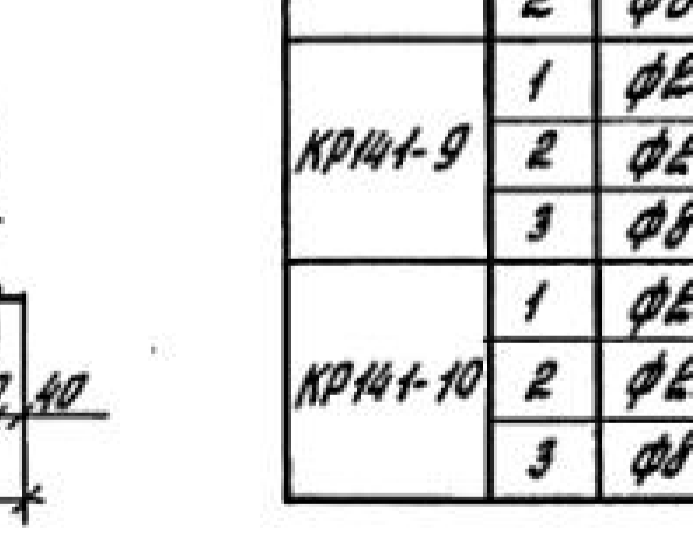
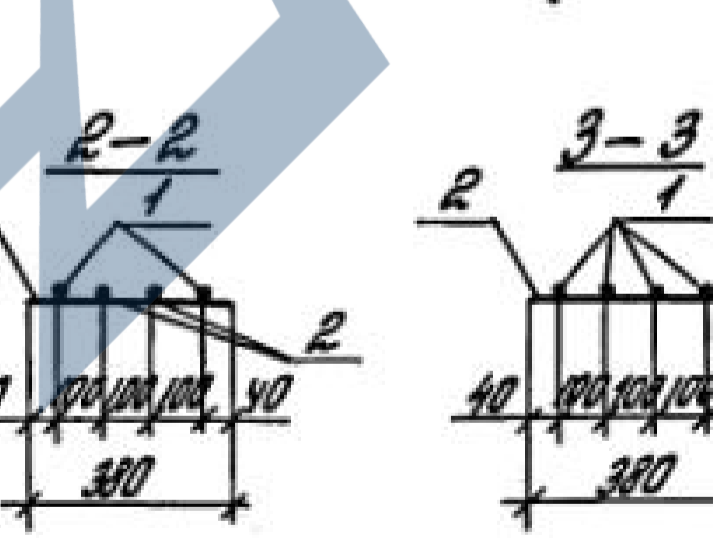
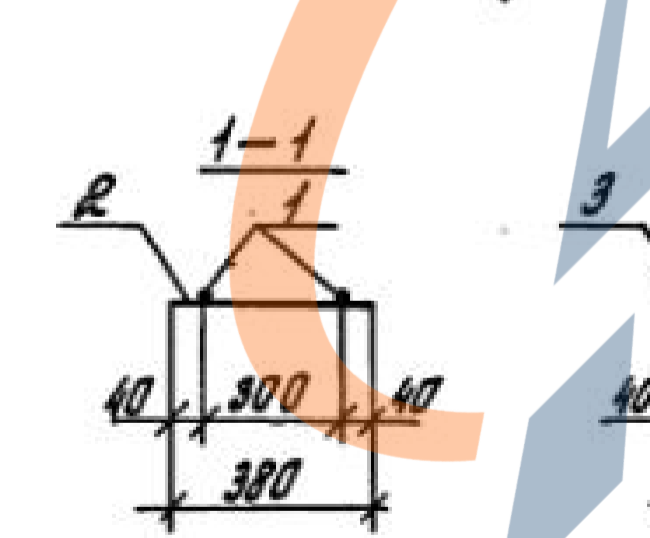
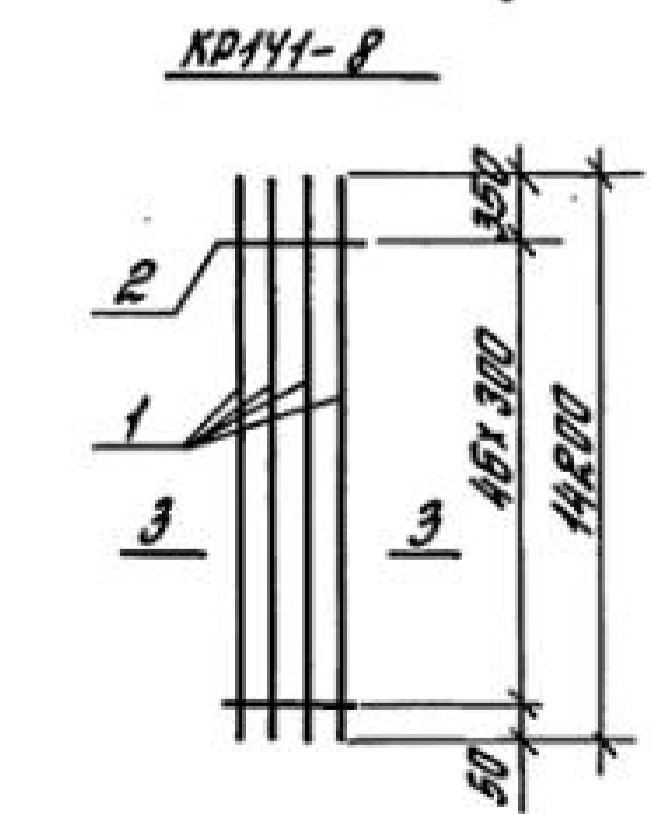
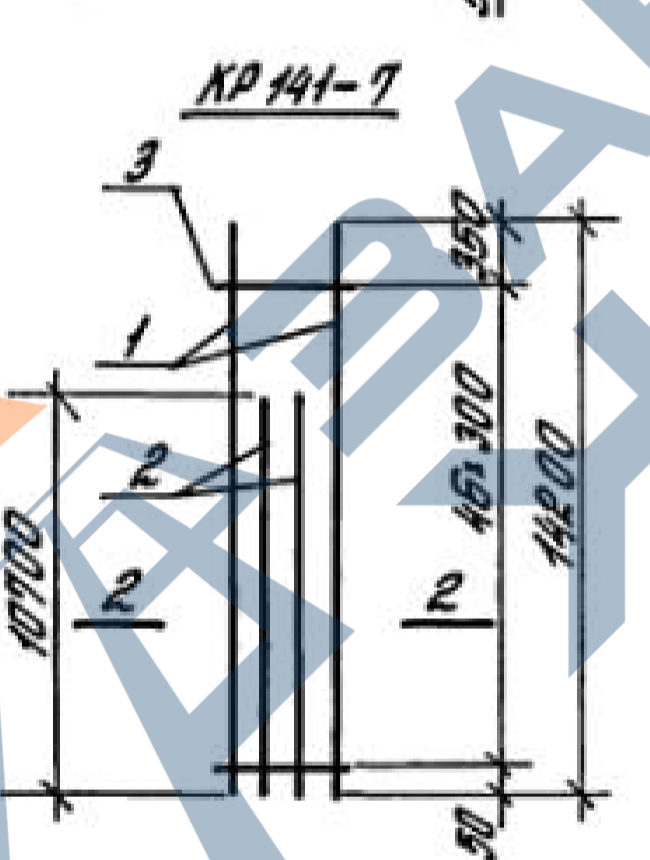
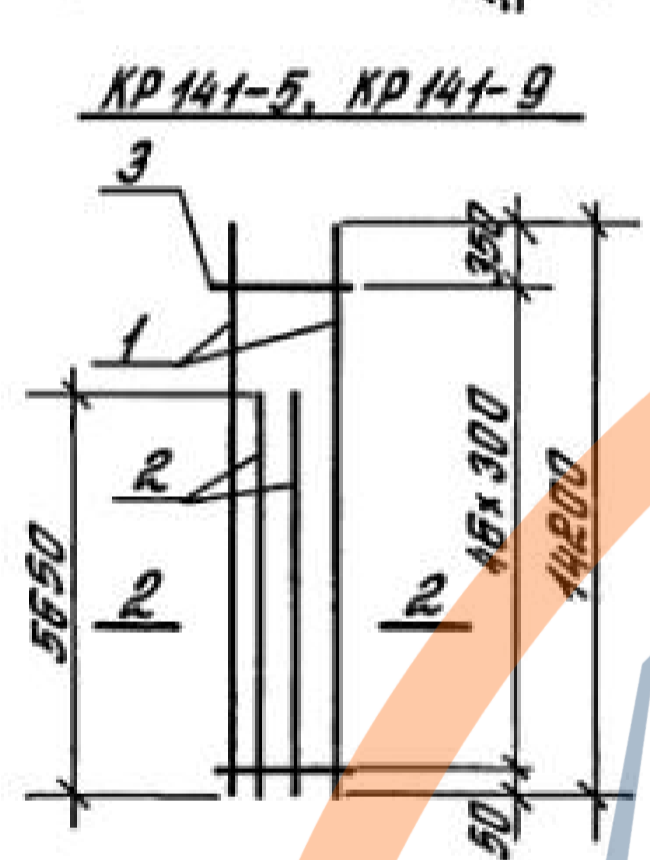
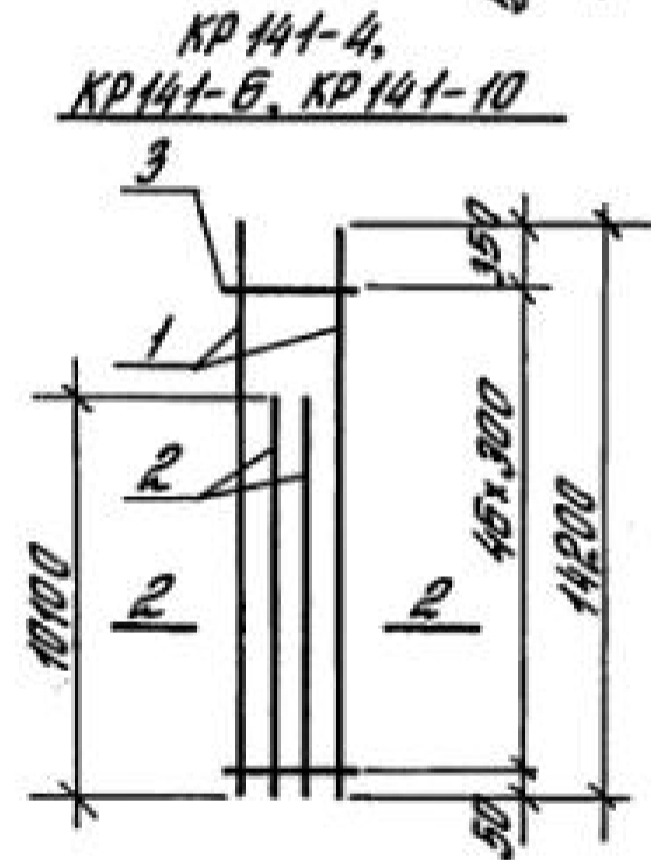
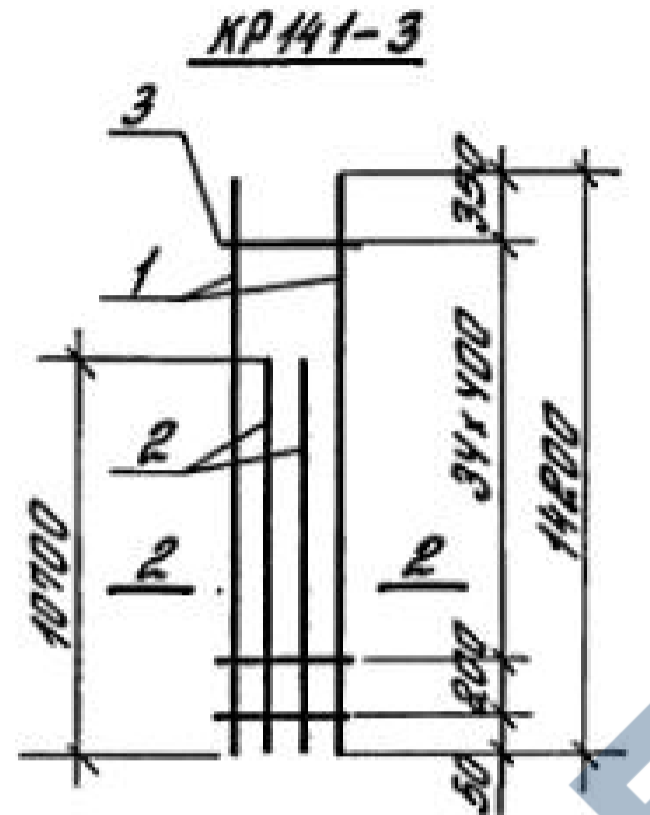
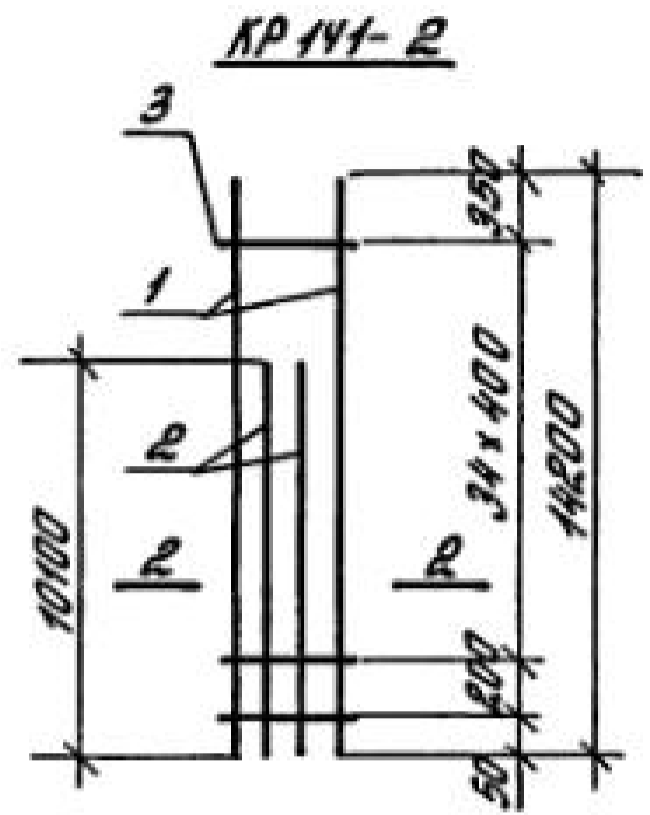
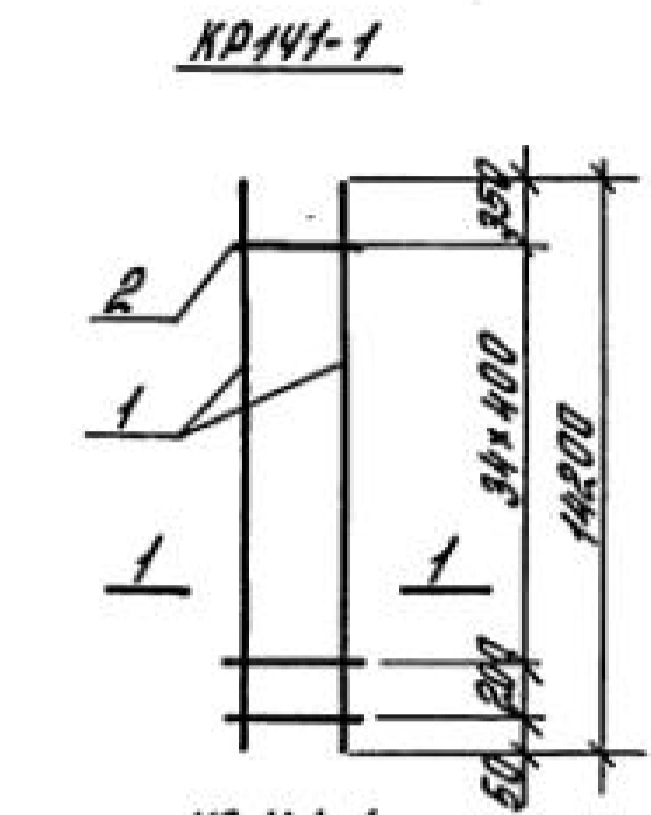
Марка каркаса	Поз.	Наименование	Кол.	Масса ед., кг	Масса каркаса, кг
KP140-36	1	φ32 AIII, l=13000	2	82,03	276,3
	2	φ32 AIII, l=8500	2	53,64	
	3	φ8 A I, l=380	33	0,15	
KP140-37	1	φ32 AIII, l=13000	2	82,03	281,3
	2	φ32 AIII, l=8900	2	56,16	
	3	φ8 A I, l=380	33	0,15	
KP140-38	1	φ32 AIII, l=13000	2	82,03	283,9
	2	φ32 AIII, l=9100	2	57,42	
	3	φ8 A I, l=380	33	0,15	
KP140-39	1	φ36 AIII, l=13000(13070) ¹⁾	2	104,43	313,5
	2	φ36 AIII, l=6000(6070) ¹⁾	2	48,54	
	3	φ10 A I, l=380	33	0,23	
KP140-40	1	φ36 AIII, l=9000(9070) ¹⁾	2	104,43	319,9
	2	φ36 AIII, l=6400(6470) ¹⁾	2	51,70	
	3	φ10 A I, l=380	33	0,23	
KP140-41	1	φ36 AIII, l=13000(13070) ¹⁾	2	104,43	353,4
	2	φ36 AIII, l=8500(8570) ¹⁾	2	68,47	
	3	φ10 A I, l=380	33	0,23	
KP140-42	1	φ36 AIII, l=9000(9070) ¹⁾	2	104,43	369,6
	2	φ36 AIII, l=9500(9570) ¹⁾	2	76,5	
	3	φ10 A I, l=380	33	0,23	

¹⁾ Стержень арматурный с бысаженной головкой, в скобках дана длина заготовки

Арматура класса А-I, А-III - по ГОСТ 5781-82*

Шифр по форме, количество и дата изготовления

1.424.1-5.4С-157		
И.контр. Костянин	Рок	Каркас плоский KP140-36... KP140-42
Рук. сект. Розенблюм	А	
Техн. пр. Костянин	Рок	
Ст. инж. Летош	А-1	
Инженер Максимова	Плес	
Проверил Королёва	О.М.	Стандия Лист Листов
ЦНИИПРОМЗДАНИИ		



Арматура класса Вр-I - по ГОСТ 6727-80*
 А-I, А-III - по ГОСТ 5781-82*

Марка каркаса	Поз.	Наименование	Кол.	Масса ед., кг	Масса каркаса, кг
KR141-1	1	φ22 АIII, l=14200	2	42,36	87,8
	2	φ8 АI, l=380	36	0,084	
KR141-2	1	φ20 АIII, l=14200	2	35,02	121,8
	2	φ20 АIII, l=10100	2	24,91	
	3	φ58pI, l=380	36	0,055	
KR141-3	1	φ20 АIII, l=14200	2	35,02	124,8
	2	φ20 АIII, l=10100	2	26,39	
	3	φ58pI, l=380	36	0,055	
KR141-4	1	φ20 АIII, l=14200	2	35,02	122,5
	2	φ20 АIII, l=10100	2	24,91	
	3	φ58pI, l=380	41	0,055	
KR141-5	1	φ22 АIII, l=14200	2	42,37	122,4
	2	φ22 АIII, l=5650	2	16,86	
	3	φ8 АI, l=380	41	0,084	
KR141-6	1	φ22 АIII, l=14200	2	42,37	149,0
	2	φ22 АIII, l=10100	2	30,14	
	3	φ8 АI, l=380	41	0,084	
KR141-7	1	φ22 АIII, l=14200	2	42,37	152,6
	2	φ22 АIII, l=10100	2	31,93	
	3	φ8 АI, l=380	41	0,084	
KR141-8	1	φ22 АIII, l=14200	4	42,37	173,4
	2	φ8 АI, l=380	41	0,084	
KR141-9	1	φ25 АIII, l=14200	2	54,67	159,9
	2	φ25 АIII, l=5650	2	21,95	
	3	φ8 АI, l=380	41	0,15	
KR141-10	1	φ25 АIII, l=14200	2	54,67	194,2
	2	φ25 АIII, l=10100	2	38,89	
	3	φ8 АI, l=380	41	0,15	

УНК. № ПОДЛ. ПОДПИСЬ У ОСТА. ВОДМ. УНК. №

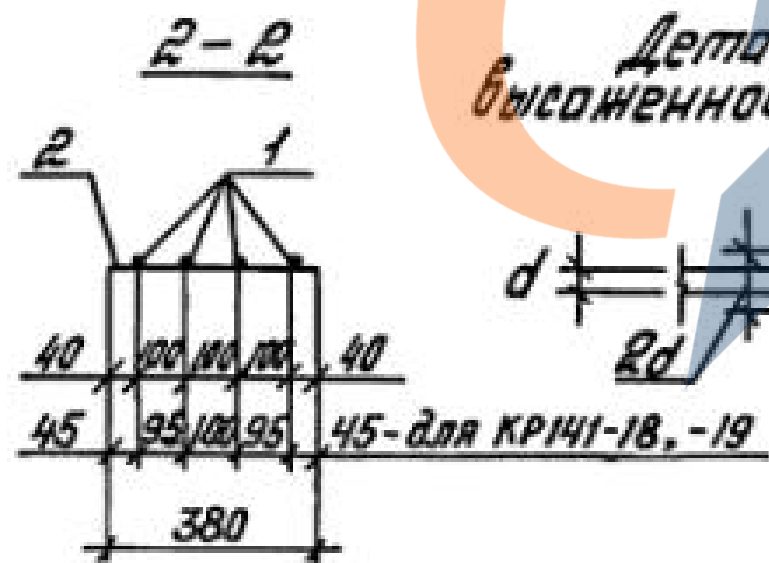
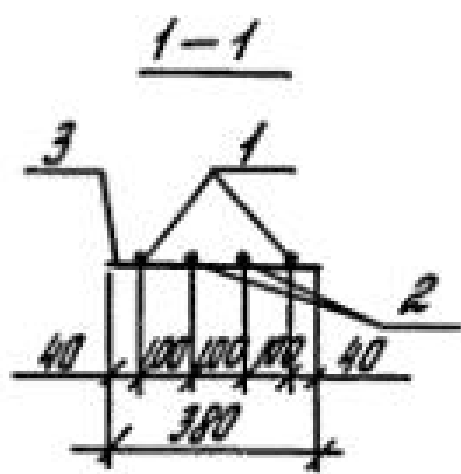
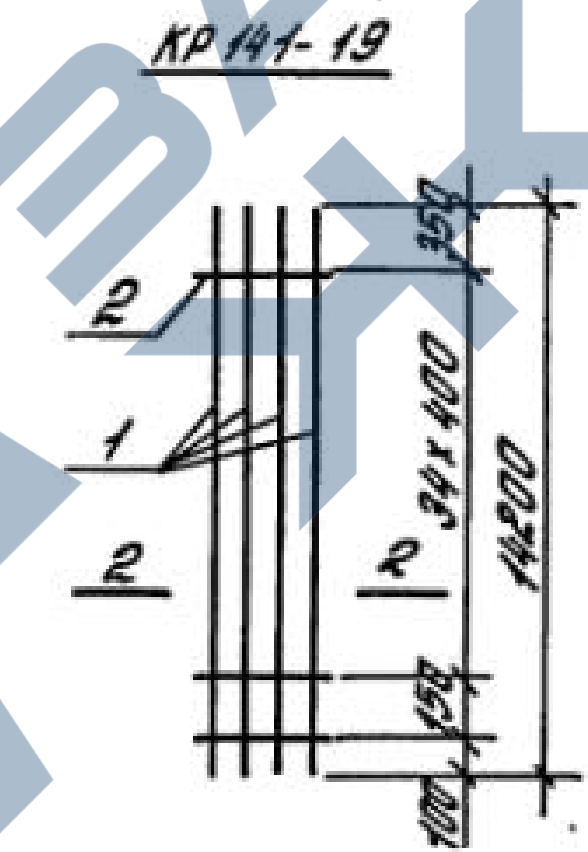
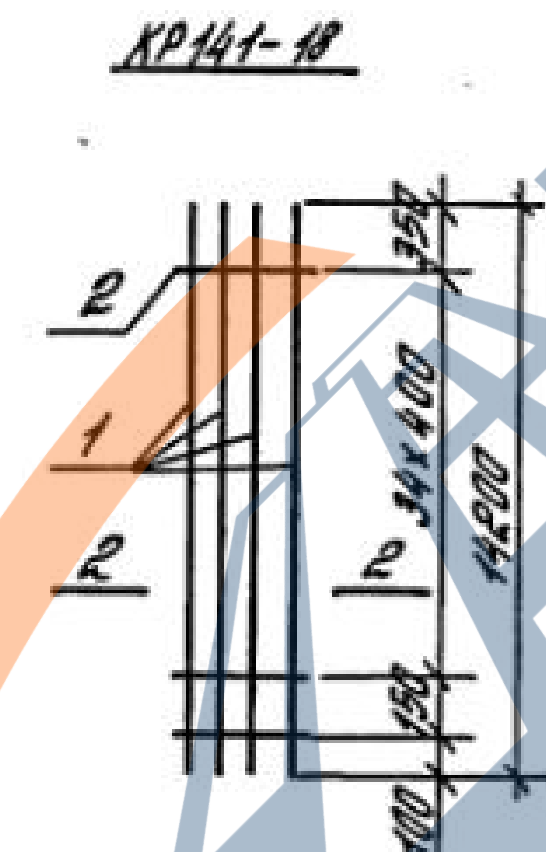
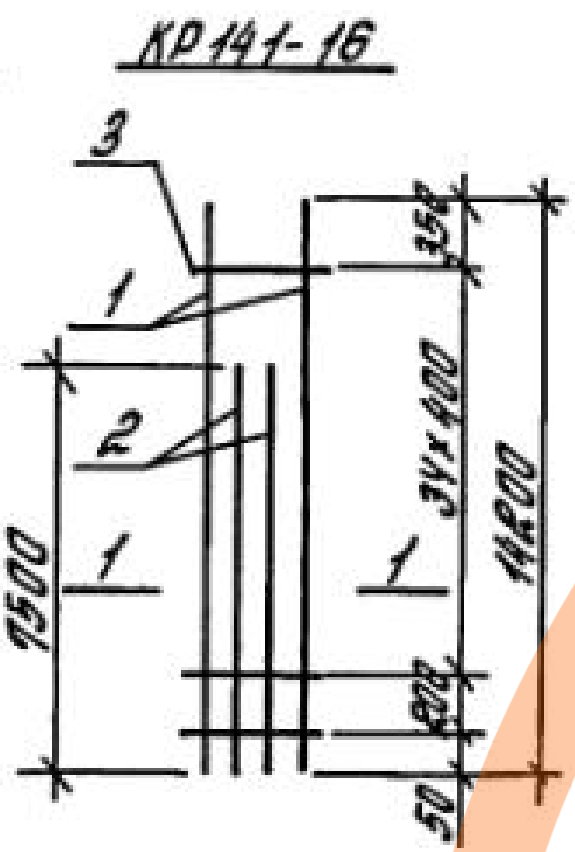
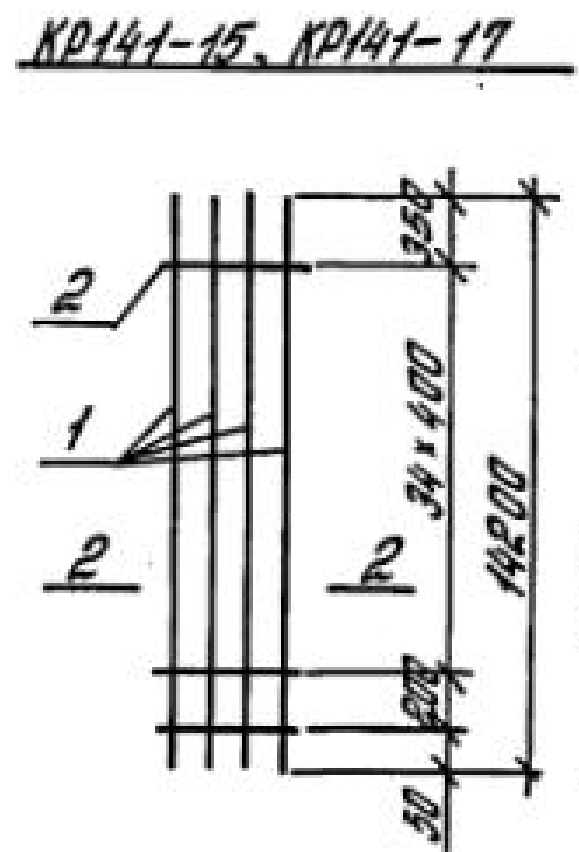
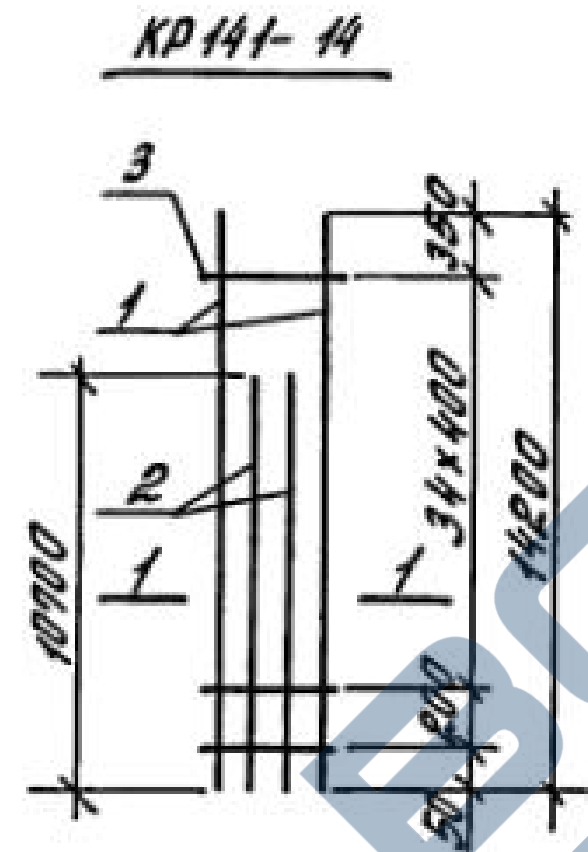
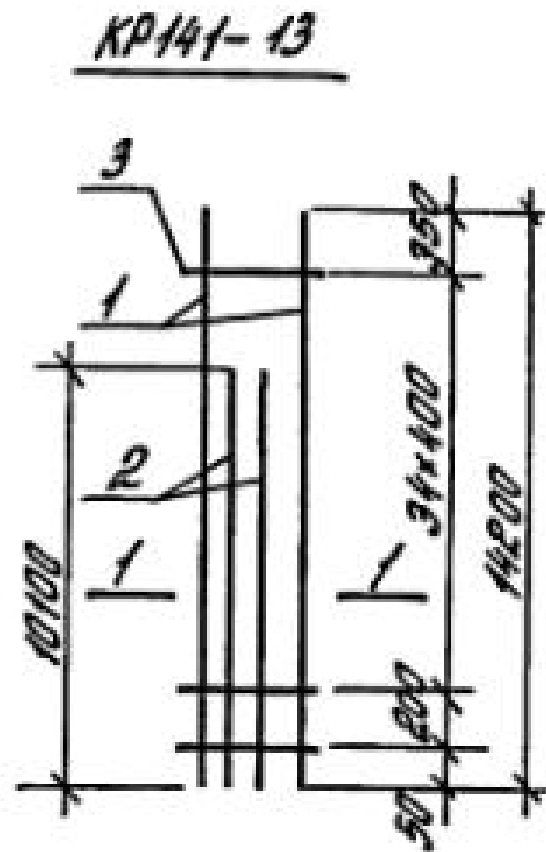
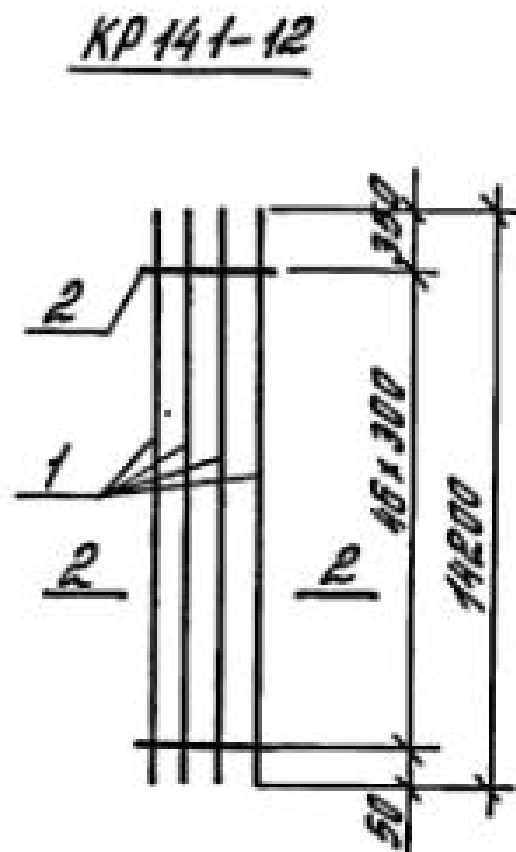
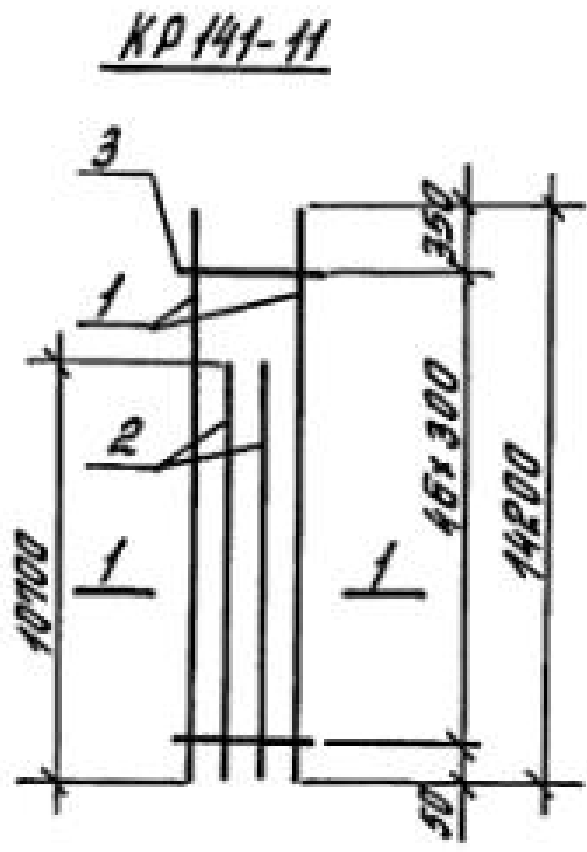
И.контр.	Костанян	Рос
Вук.сект.	Иванов	Ж
Р.и.и.п.	Костанян	Рос
Ст.и.и.п.	Летов	Ж
Инженер	Максимов	Рос
Проверш	Королева	Ж

1.424.1-5.4С-158

Каркас плоский
 KR141-1 ... KR141-10

Страница	Лист	Листов
Р		1

ЦНИИПРОМЗДАНИЙ



Марка каркаса	№з	Наименование	Кол	Масса ед., кг	Масса каркаса, кг
KP141-11	1	φ25 АIII, ℓ=14200	2	54,67	198,8
	2	φ25 АIII, ℓ=10700	2	41,2	
	3	φ8 АI, ℓ=380	47	0,15	
KP141-12	1	φ25 АIII, ℓ=14200	4	54,67	225,7
	2	φ8 АI, ℓ=380	47	0,15	
KP141-13	1	φ28 АIII, ℓ=14200	2	68,59	240,1
	2	φ28 АIII, ℓ=10100	2	48,78	
	3	φ8 АI, ℓ=380	36	0,15	
KP141-14	1	φ28 АIII, ℓ=14200	2	68,59	245,9
	2	φ28 АIII, ℓ=10700	2	51,68	
	3	φ8 АI, ℓ=380	36	0,15	
KP141-15	1	φ28 АIII, ℓ=14200	4	68,59	279,8
	2	φ8 АI, ℓ=380	36	0,15	
KP141-16	1	φ32 АIII, ℓ=14200	2	89,5	279,3
	2	φ32 АIII, ℓ=7500	2	47,3	
	3	φ8 АI, ℓ=380	36	0,15	
KP141-17	1	φ32 АIII, ℓ=14200	4	89,5	363,8
	2	φ8 АI, ℓ=380	36	0,15	
KP141-18	1	φ36 АIII, ℓ=14200(14290) [*]	4	114,02	464,4
	2	φ10 АI, ℓ=380	36	0,23	
KP141-19	1	φ40 АIII, ℓ=14200(14290) [*]	4	140,94	572,0
	2	φ10 АI, ℓ=380	36	0,23	

*) Стержни арматурный с выемкой головки, в скобках дана длина заготовки

Арматура класса А-I, А-III - по ГОСТ 5781-82*

И.контр.	Костоман	Рож
Рук.сект.	Розенблюм	А
Гл.инж.пр.	Костоман	Кос
Ст.инж.	Летов	Лет
Инженер	Максимов	Мак
Проверил	Королева	Кор

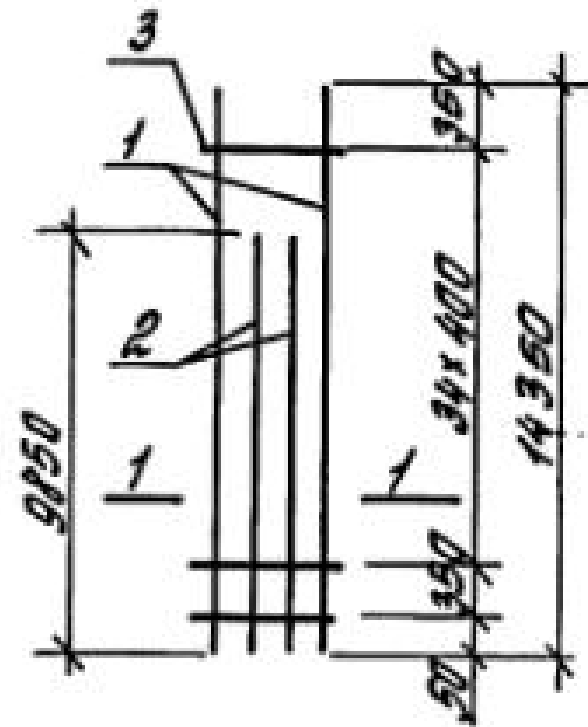
1.424.1-5.4С-159

Каркас плоский
KP141-11... KP141-19

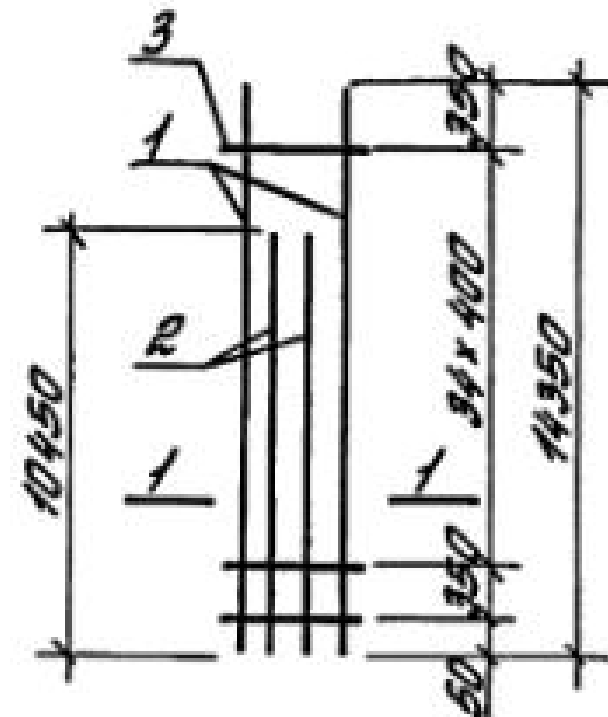
Листов	1
Лист	1
Лист	1
ЦНИИПРОТЗДАНИЙ	

Лист № 1001. Издается в объеме 1 экз. Инв. №

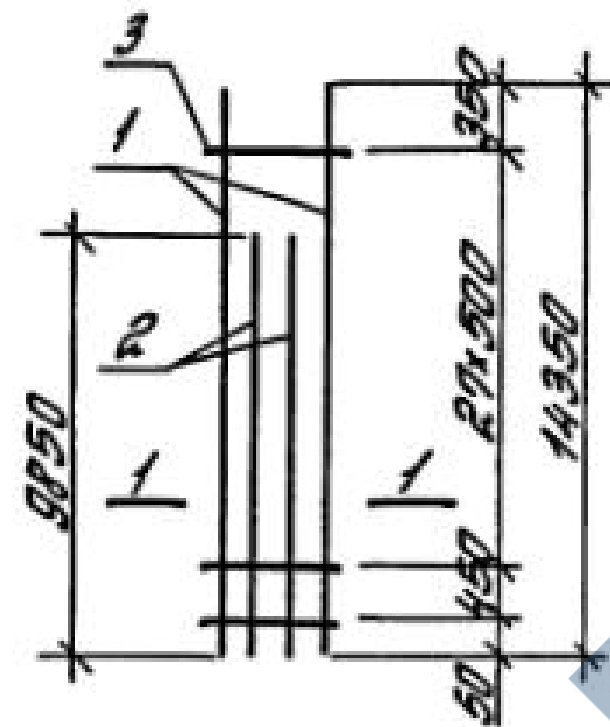
КР142-1, КР142-2



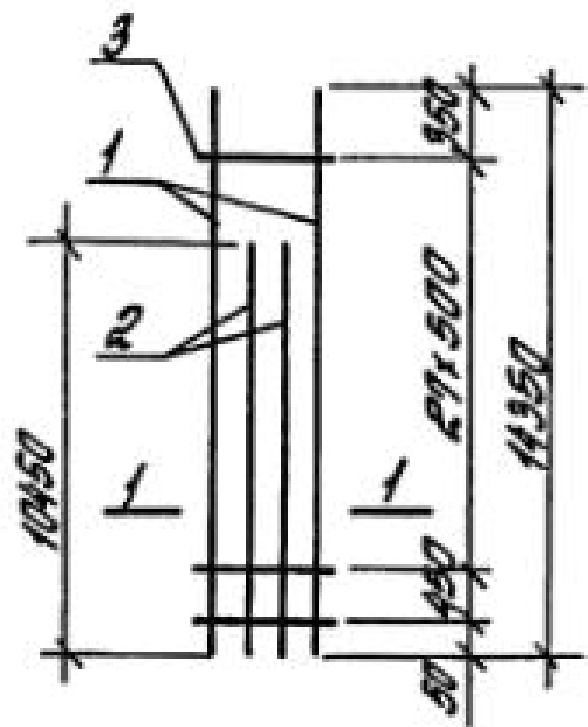
КР142-3



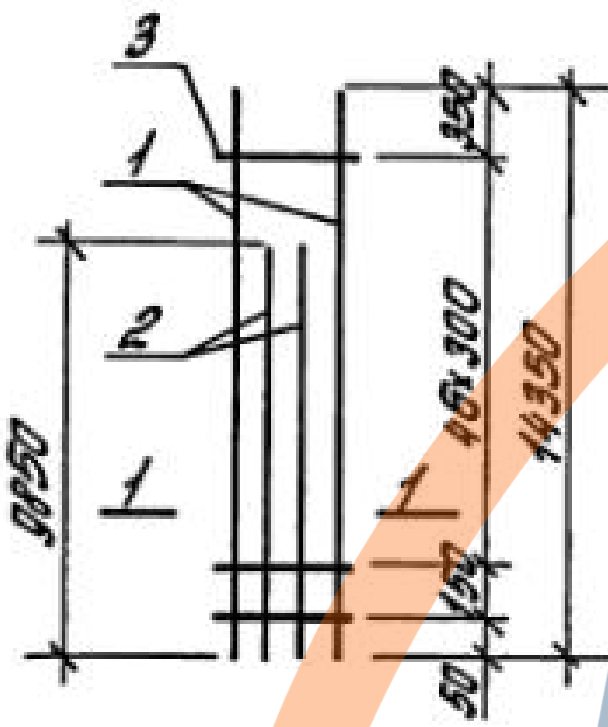
КР142-4, КР142-5



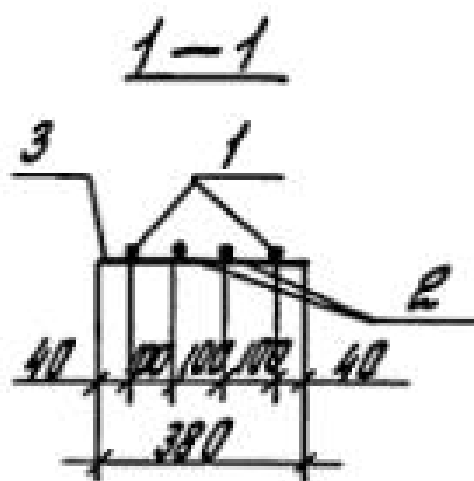
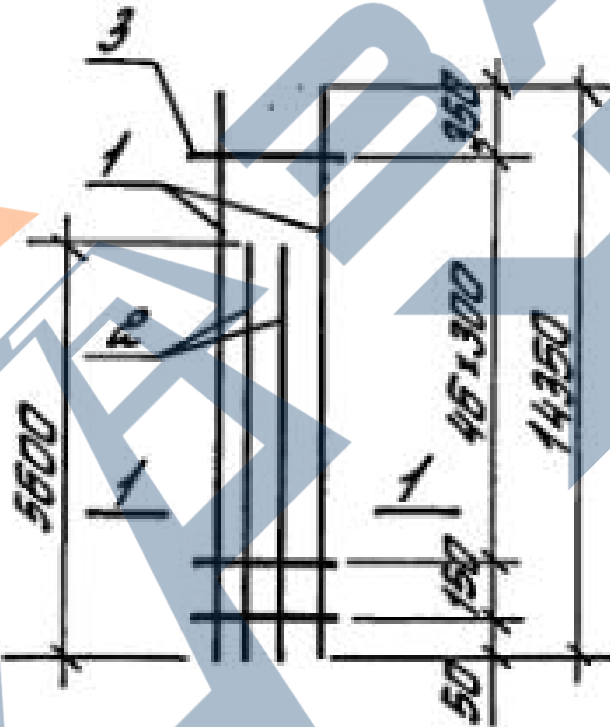
КР142-5



КР142-7, КР142-8, КР142-10



КР142-9

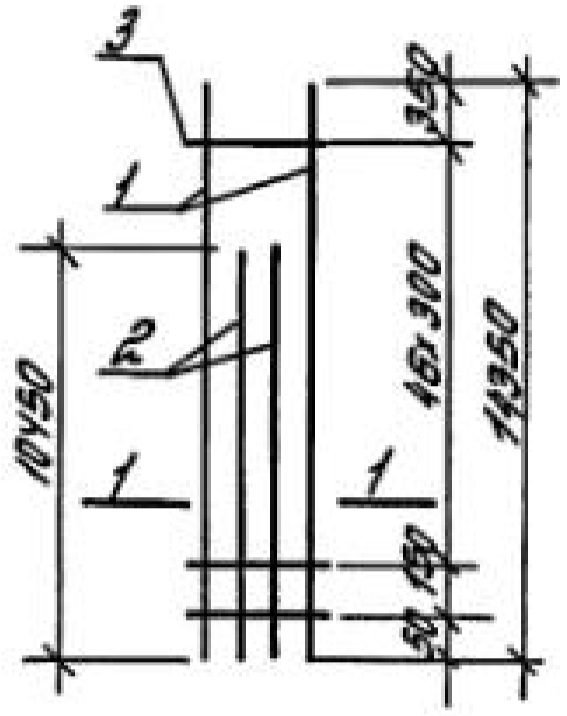


Арматура класса Вр-I - по ГОСТ 6727-80⁴
 А-I, А-III - по ГОСТ 5781-82²

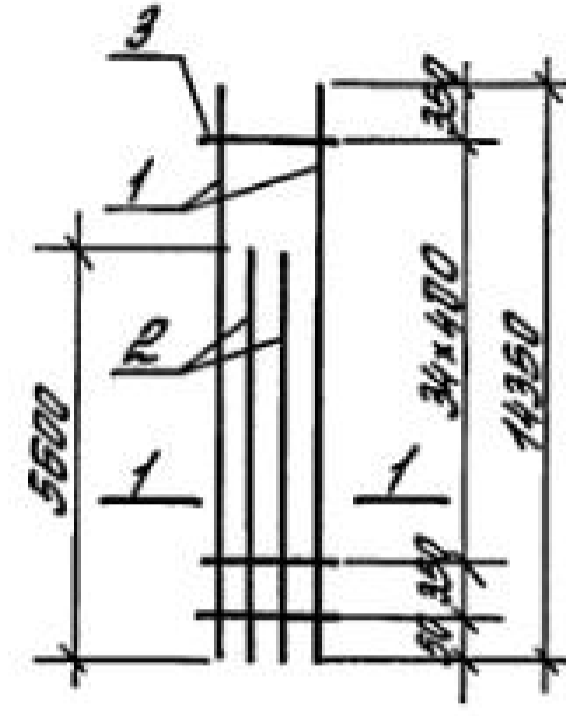
Марка каркаса	№з.	Наименование	Кол.	Масса ед., кг	Масса каркаса, кг
КР142-1	1	φ20 АIII, l=14350	2	35,39	121,3
	2	φ20 АIII, l=9850	2	24,29	
	3	φ5 ВрI, l=380	36	0,055	
КР142-2	1	φ22 АIII, l=14350	2	42,82	147,4
	2	φ22 АIII, l=9850	2	29,39	
	3	φ6 АI, l=380	36	0,084	
КР142-3	1	φ22 АIII, l=14350	2	42,82	151,0
	2	φ22 АIII, l=10450	2	31,18	
	3	φ6 АI, l=380	36	0,084	
КР142-4	1	φ25 АIII, l=14350	2	55,25	190,7
	2	φ25 АIII, l=9850	2	37,92	
	3	φ8 АI, l=380	29	0,15	
КР142-5	1	φ25 АIII, l=14350	2	55,25	195,3
	2	φ25 АIII, l=10450	2	40,23	
	3	φ8 АI, l=380	29	0,15	
КР142-6	1	φ28 АIII, l=14350	2	69,31	238,1
	2	φ28 АIII, l=9850	2	47,58	
	3	φ8 АI, l=380	29	0,15	
КР142-7	1	φ20 АIII, l=14350	2	35,39	122,0
	2	φ20 АIII, l=9850	2	24,29	
	3	φ5 ВрI, l=380	48	0,055	
КР142-8	1	φ22 АIII, l=14350	2	42,82	148,5
	2	φ22 АIII, l=9850	2	29,39	
	3	φ6 АI, l=380	48	0,084	
КР142-9	1	φ25 АIII, l=14350	2	55,25	160,8
	2	φ25 АIII, l=5600	2	21,56	
	3	φ8 АI, l=380	48	0,15	
КР142-10	1	φ25 АIII, l=14350	2	55,25	193,5
	2	φ25 АIII, l=9850	2	37,92	
	3	φ8 АI, l=380	48	0,15	

1.424.1-5.4С-160		
И.контр. Костянин	Рез	
Рук. сект. Розенблюм	Рос	
Ст. инж. Костянин	Рос	
Ст. инж. Летош	Рос	
Инженер Максимова	Рос	
Проберил Королева	Рос	
Каркас плоский КР142-1... КР142-10		Страница 1
		Листов 1
ЦНИИПРОМЗДАНИИ		

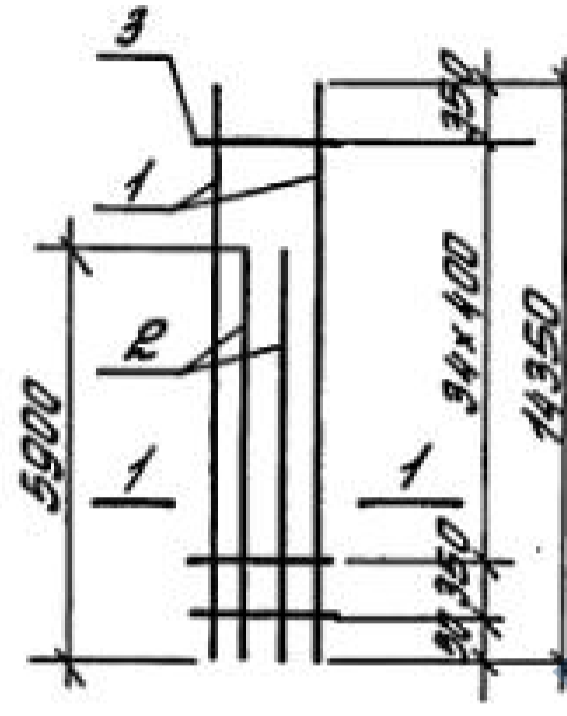
КР142-11, КР142-18



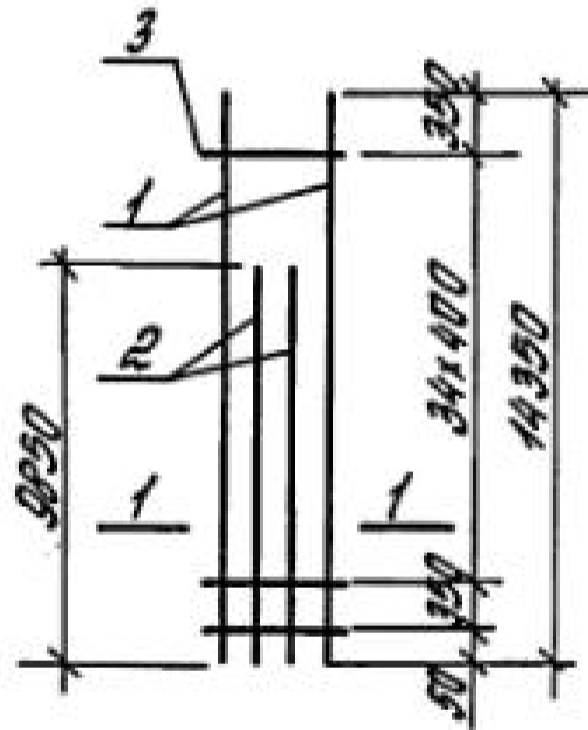
КР142-12



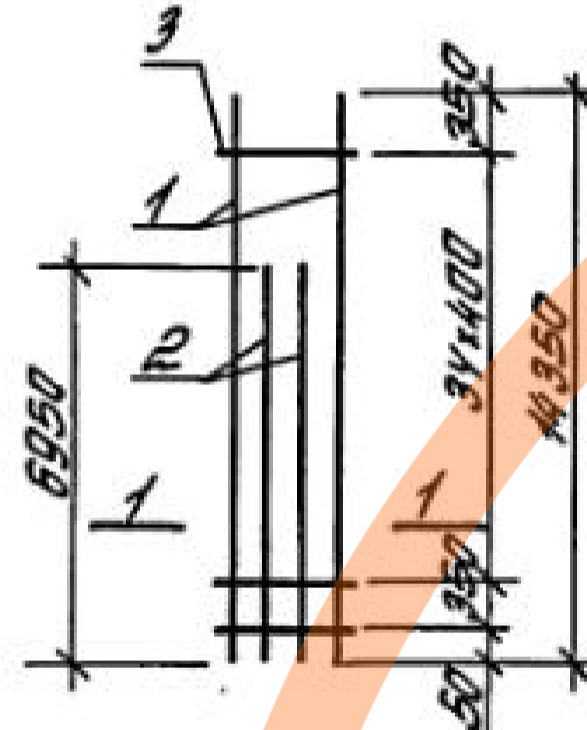
КР142-13



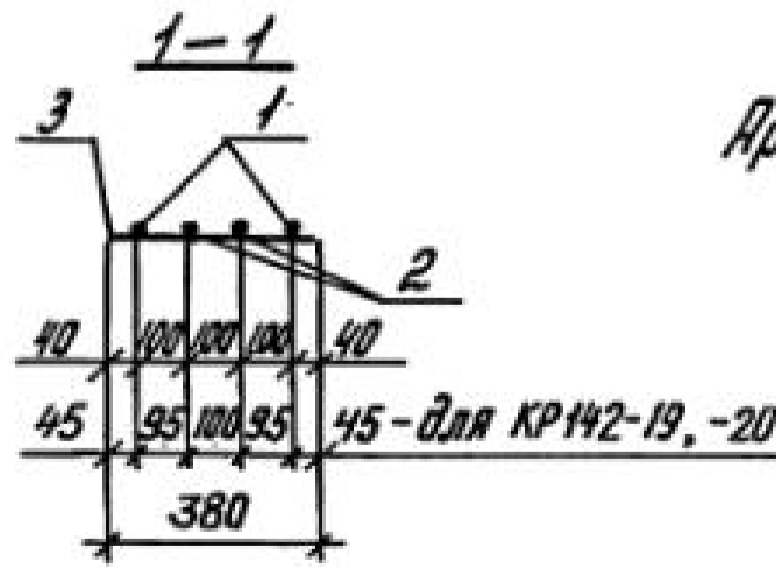
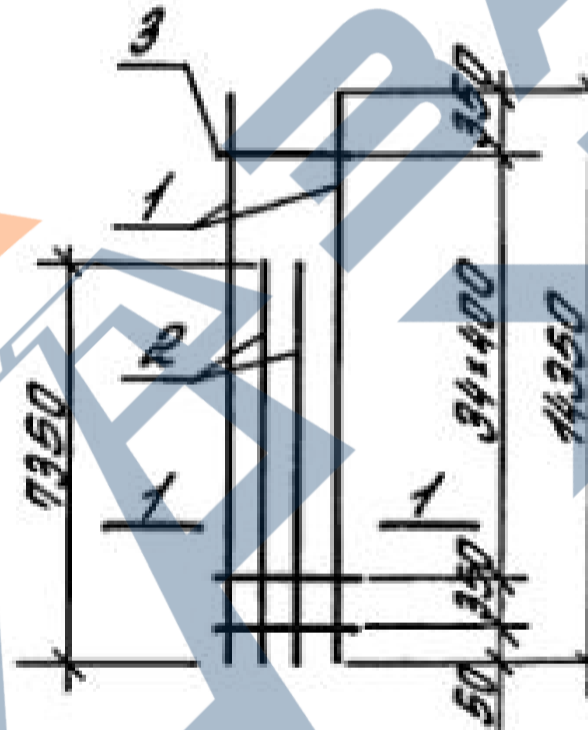
КР142-14, КР142-17



КР142-15, КР142-19



КР142-16, КР142-20



Арматура класса А-I, А-III - по ГОСТ 5781-82*

Марка каркаса	Поз.	Наименование	Кол.	Масса ст., кг	Масса каркаса, кг
КР142-11	1	φ25 АIII, l=14350	2	55,25	198,2
	2	φ25 АIII, l=10450	2	40,23	
	3	φ8 АI, l=380	48	0,15	
КР142-12	1	φ28 АIII, l=14350	2	69,31	198,1
	2	φ28 АIII, l=5600	2	29,05	
	3	φ8 АI, l=380	36	0,15	
КР142-13	1	φ28 АIII, l=14350	2	69,31	201,0
	2	φ28 АIII, l=5900	2	28,5	
	3	φ8 АI, l=380	36	0,15	
КР142-14	1	φ28 АIII, l=14350	2	69,31	239,2
	2	φ28 АIII, l=9850	2	49,58	
	3	φ8 АI, l=350	36	0,15	
КР142-15	1	φ32 АIII, l=14350	2	90,55	274,2
	2	φ32 АIII, l=6050	2	43,85	
	3	φ8 АI, l=380	36	0,15	
КР142-16	1	φ32 АIII, l=14350	2	90,55	279,3
	2	φ32 АIII, l=7350	2	46,38	
	3	φ8 АI, l=380	36	0,15	
КР142-17	1	φ32 АIII, l=14350	2	90,55	310,8
	2	φ32 АIII, l=9850	2	52,15	
	3	φ8 АI, l=380	36	0,15	
КР142-18	1	φ32 АIII, l=14350	2	90,55	320,2
	2	φ32 АIII, l=10450	2	65,94	
	3	φ8 АI, l=380	48	0,15	
КР142-19	1	φ36 АIII, l=14350	2	114,66	348,7
	2	φ36 АIII, l=6950	2	55,53	
	3	φ10 АI, l=380	36	0,23	
КР142-20	1	φ36 АIII, l=14350	2	114,66	355,0
	2	φ36 АIII, l=7350	2	58,73	
	3	φ10 АI, l=380	36	0,23	

1424.1-5.4C-161

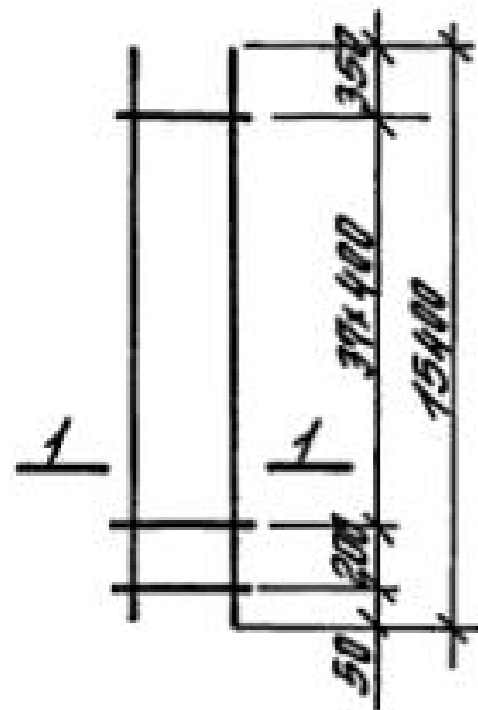
И.контр.	Костанян	Рос
Рук.сект.	Варендилов	А
Глав.инж.пр.	Костанян	Рос
Ст.инж.	Летич	А-1
Инженер	Максимова	Олив
Проверил	Королева	ОУС

Каркас плоский
КР142-11... КР142-20

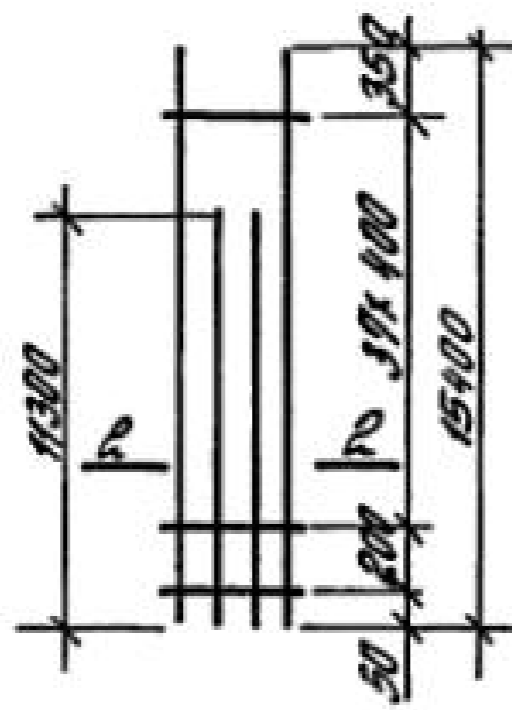
Старый	Лист	Листов
Р		1

ЦНИИПРОМЗДАНИЙ

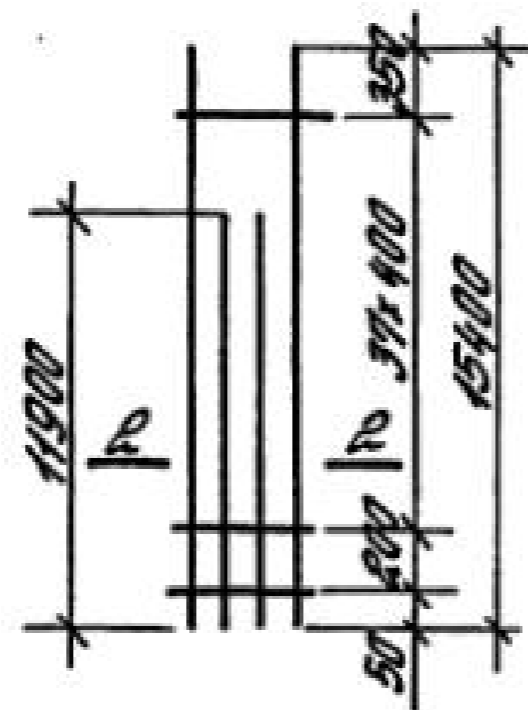
КР143-1



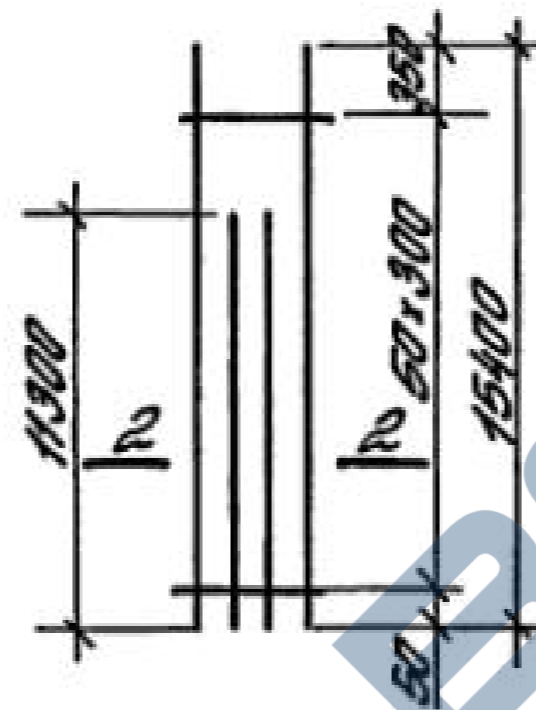
КР143-2



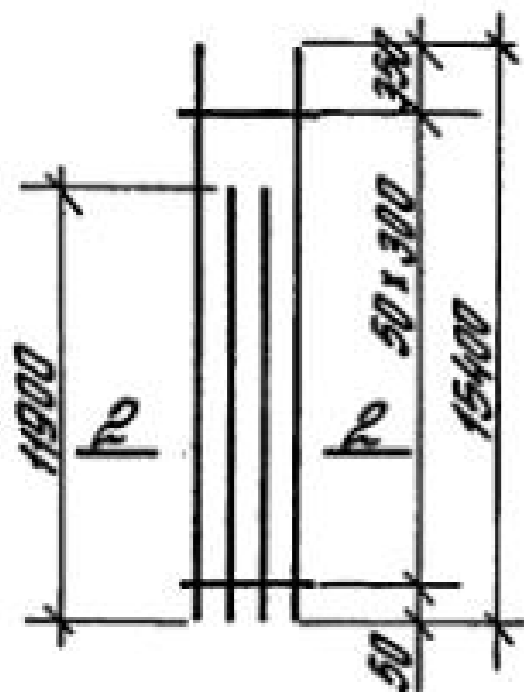
КР143-3



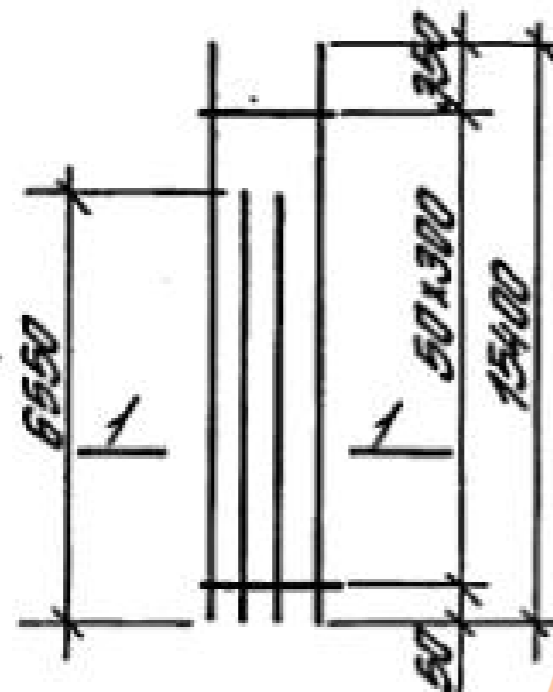
КР143-4, КР143-7



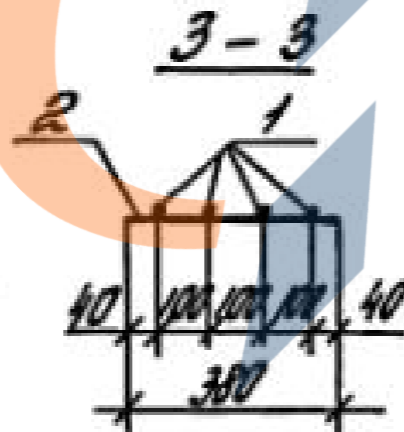
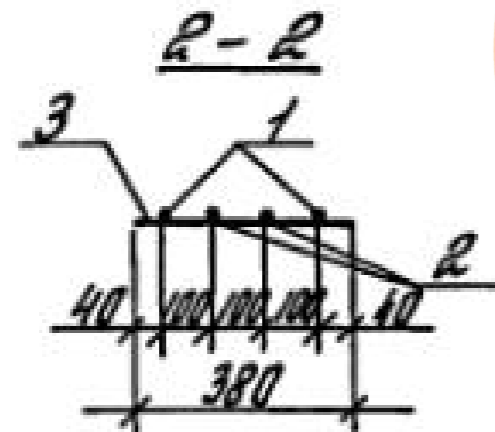
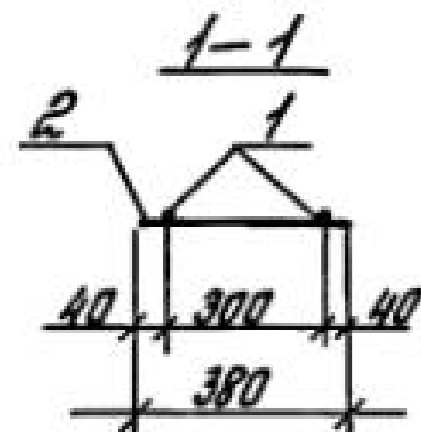
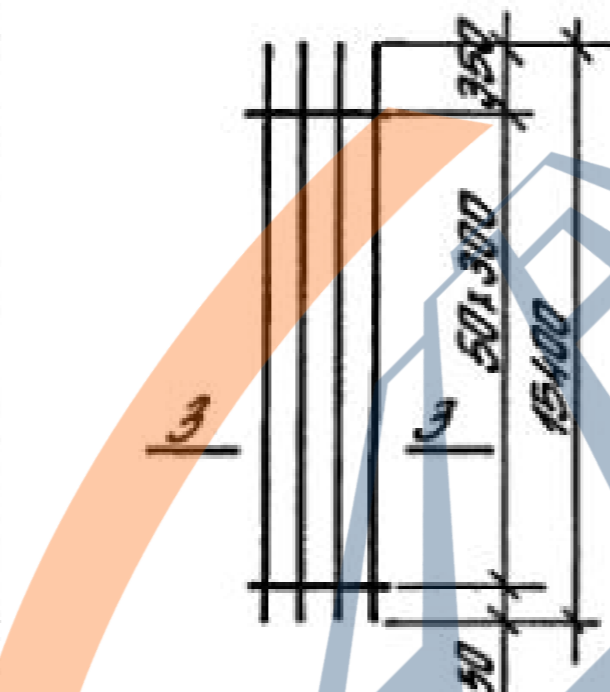
КР143-5, КР143-8



КР143-6



КР143-9



Арматура класса Вр-I - по ГОСТ 6727-80*
А-I, А-III - по ГОСТ 5781-82*

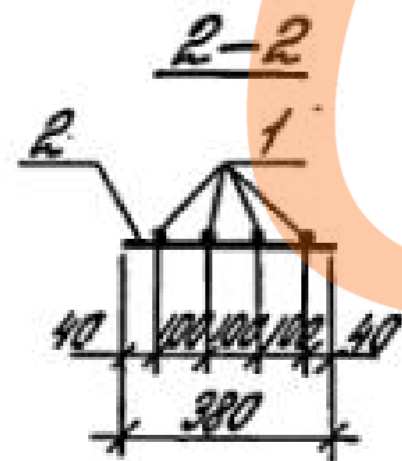
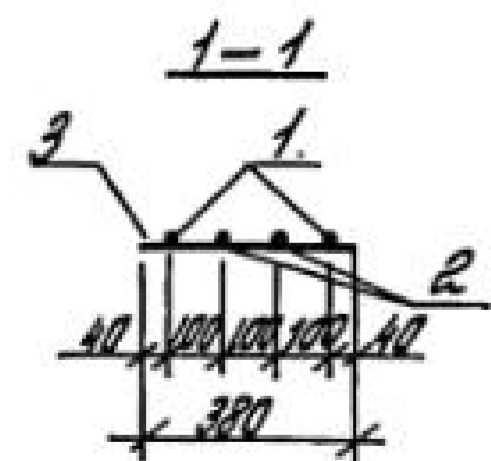
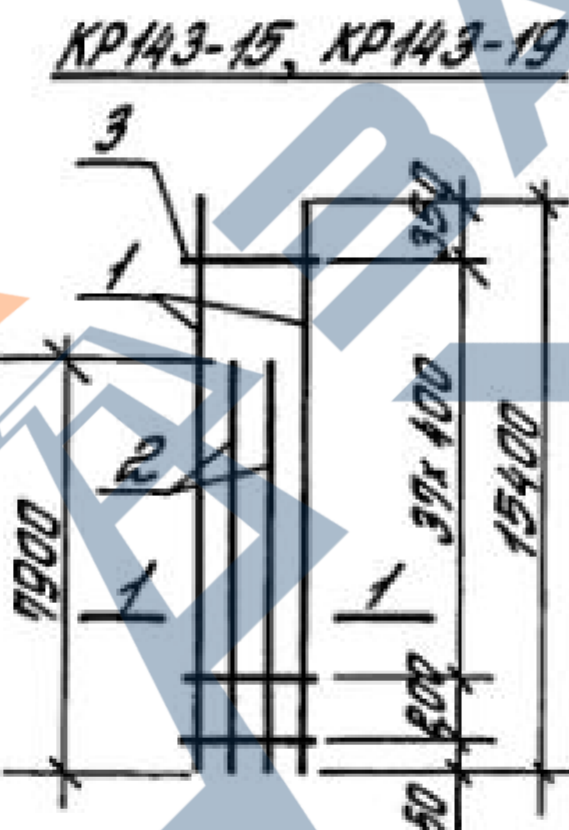
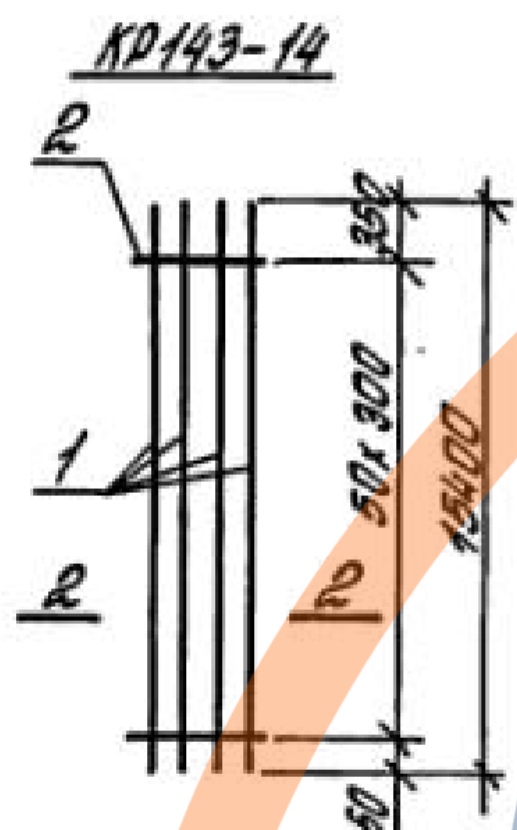
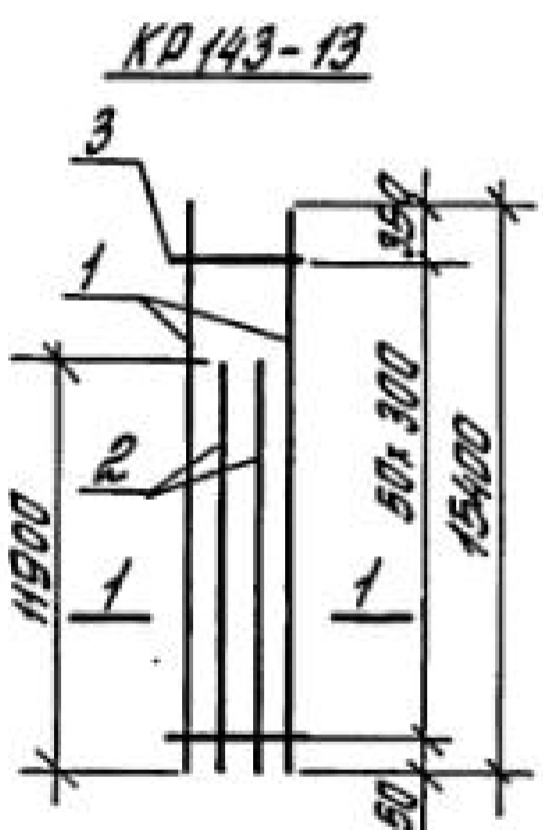
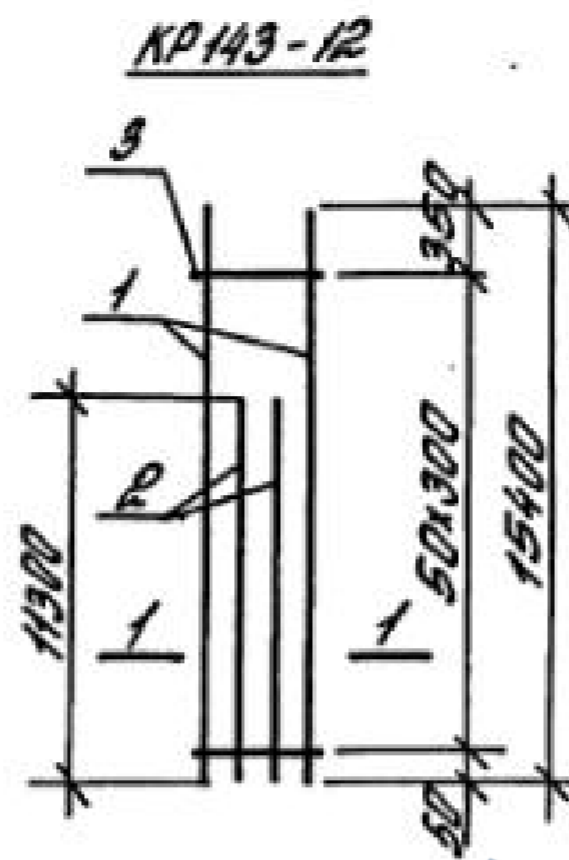
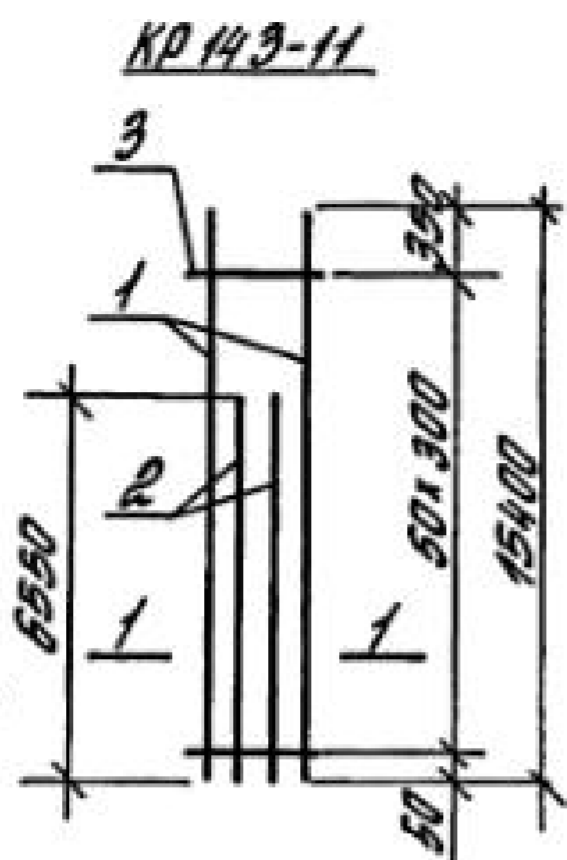
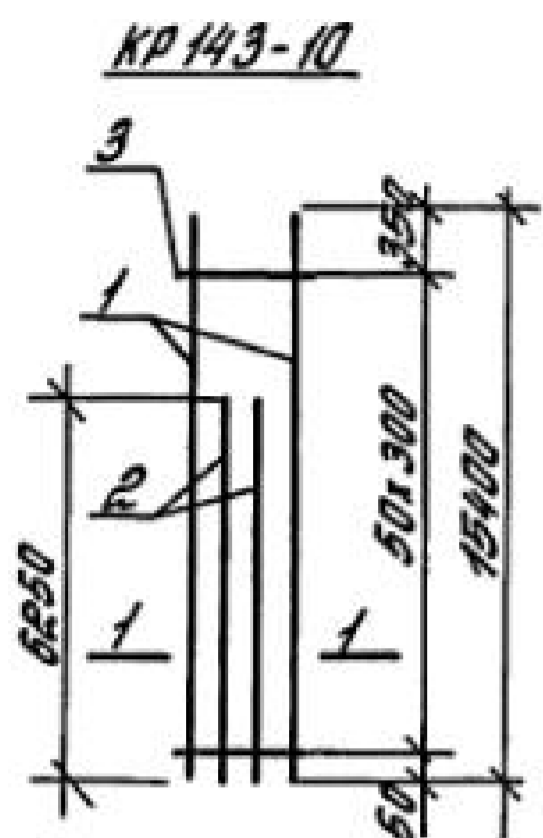
Марка каркаса	№з.	Наименование	Кол.	Масса ед., кг	Масса каркаса, кг
КР143-1	1	φ22 АIII, L=15400	2	45,95	95,2
	2	φ6 АI, L=380	39	0,084	
КР143-2	1	φ20 АIII, L=15400	2	37,98	133,9
	2	φ20 АIII, L=11300	2	27,87	
	3	φ5 ВрI, L=380	39	0,055	
КР143-3	1	φ20 АIII, L=15400	2	37,98	136,8
	2	φ20 АIII, L=11900	2	29,35	
	3	φ5 ВрI, L=380	39	0,055	
КР143-4	1	φ20 АIII, L=15400	2	37,98	134,5
	2	φ20 АIII, L=11300	2	27,87	
	3	φ5 ВрI, L=380	51	0,055	
КР143-5	1	φ20 АIII, L=15400	2	37,98	137,5
	2	φ20 АIII, L=11900	2	29,35	
	3	φ5 ВрI, L=380	51	0,055	
КР143-6	1	φ22 АIII, L=15400	2	45,95	135,3
	2	φ22 АIII, L=6550	2	19,55	
	3	φ6 АI, L=380	51	0,084	
КР143-7	1	φ22 АIII, L=15400	2	45,95	153,6
	2	φ22 АIII, L=11300	2	33,72	
	3	φ6 АI, L=380	51	0,084	
КР143-8	1	φ22 АIII, L=15400	2	45,95	167,2
	2	φ22 АIII, L=11900	2	35,51	
	3	φ6 АI, L=380	51	0,084	
КР143-9	1	φ22 АIII, L=15400	4	45,95	188,1
	2	φ6 АI, L=0,084	51	0,084	

И.контр.	Костоман	Роз
Р.к.секл.	Розендлант	Ф
Р.л.инж.пр.	Костоман	Е
Ст.инж.	Летов	А
Инженер	Максимова	В
Проверка	Корнилова	В

1.424.1-5.4С-162

Каркас плоский
КР143-1... КР143-9

Итого листов	Листов
Р	1
ЦНИИПРОТЗДАНИЙ	

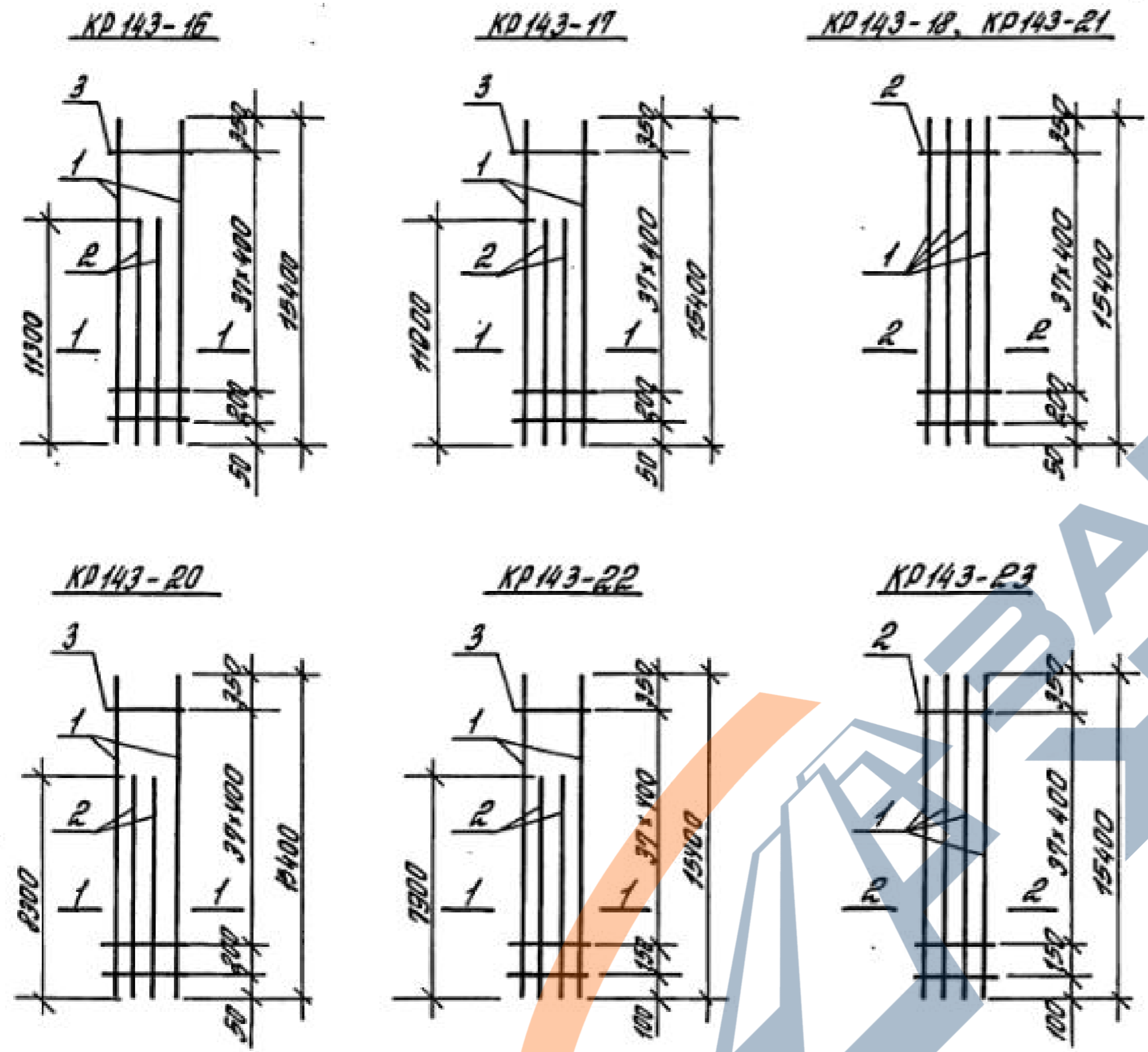


Марка каркаса	Поз.	Наименование	Кол.	Масса ед., кг	Масса каркаса, кг
KP143-10	1	φ25 AIII, l=15400	2	59,29	174,4
	2	φ25 AIII, l=6250	2	24,06	
	3	φ8 AII, l=380	51	0,15	
KP143-11	1	φ25 AIII, l=15400	2	59,29	176,7
	2	φ25 AIII, l=6550	2	25,22	
	3	φ8 AII, l=380	51	0,15	
KP143-12	1	φ25 AIII, l=15400	2	59,29	213,3
	2	φ25 AIII, l=11300	2	43,51	
	3	φ8 AII, l=380	51	0,15	
KP143-13	1	φ25 AIII, l=15400	2	59,29	217,9
	2	φ25 AIII, l=11900	2	45,82	
	3	φ8 AII, l=380	51	0,15	
KP143-14	1	φ25 AIII, l=15400	4	59,29	244,8
	2	φ8 AII, l=380	51	0,15	
KP143-15	1	φ28 AIII, l=15400	2	74,38	230,9
	2	φ28 AIII, l=7900	2	38,16	
	3	φ8 AII, l=380	39	0,15	
KP143-19	1	φ32 AIII, l=15400	2	97,17	299,9
	2	φ32 AIII, l=7900	2	49,85	
	3	φ8 AII, l=380	39	0,15	

Арматура класса А-I, А-III - по ГОСТ 5781-82*

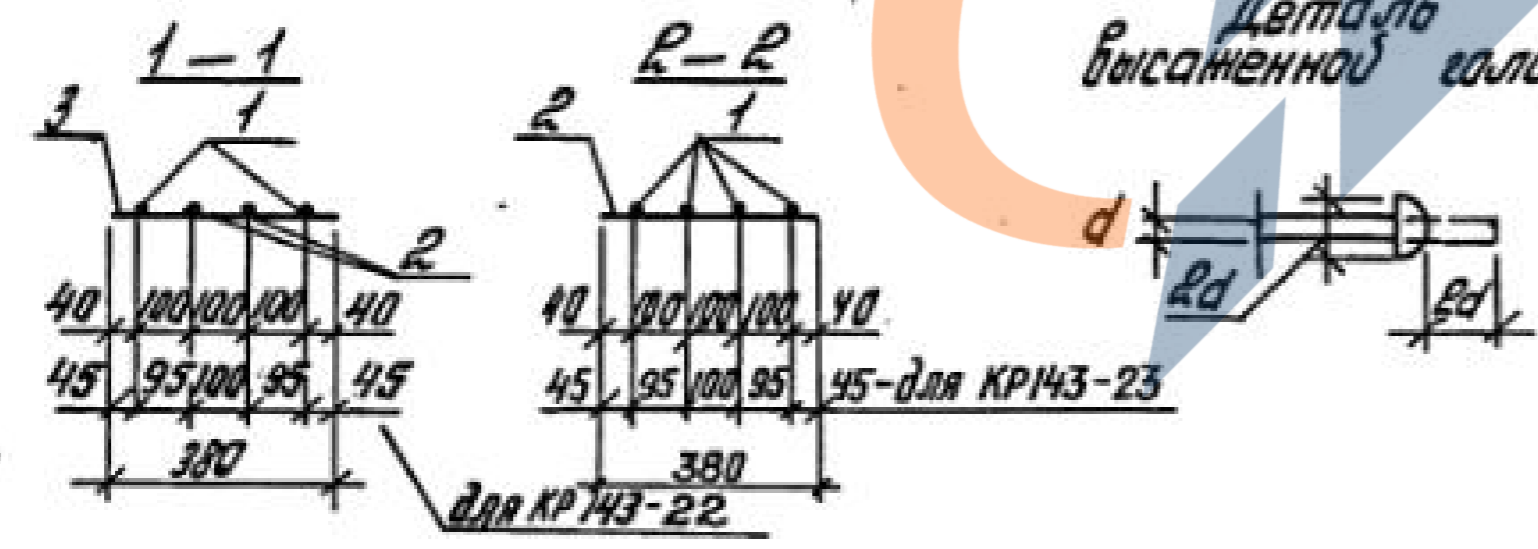
Шаб. № 101/1. Листы в сборе. Взам. инв. №

1.424.1-5.4С-163								
И. контр. Костынин	Рос	Каркас плоский KP143 10... KP143-15, KP143-19						
Руч. сект. Рязенский	А							
Рис. инж. Костынин	Рос							
Пт. инж. Петров	А							
Инженер Максимова	А							
Проберя Коралева	ОУС	<table border="1"> <tr> <td>Листов</td> <td>Лист</td> <td>Листов</td> </tr> <tr> <td>Р</td> <td></td> <td>1</td> </tr> </table>	Листов	Лист	Листов	Р		1
Листов	Лист	Листов						
Р		1						
		ЦНИИПРОМЗДАНИЙ						



Марка каркаса	№	Наименование	Кол.	Масса ед., кг	Масса каркаса, кг
KR143-16	1	φ28 AIII, l=15400	2	74,38	263,8
	2	φ28 AIII, l=11300	2	54,58	
	3	φ8 AII, l=380	39	0,15	
KR143-17	1	φ28 AIII, l=15400	2	74,38	269,6
	2	φ28 AIII, l=11900	2	57,48	
	3	φ8 AII, l=380	39	0,15	
KR143-18	1	φ28 AIII, l=15400	4	74,38	303,4
	2	φ8 AII, l=380	39	0,15	
KR143-20	1	φ32 AIII, l=15400	2	97,17	304,9
	2	φ32 AIII, l=8300	2	52,37	
	3	φ8 AII, l=380	39	0,15	
KR143-21	1	φ32 AIII, l=15400	4	97,17	394,5
	2	φ8 AII, l=380	39	0,15	
KR143-22	1	φ36 AIII, l=15400(15470)	2	123,6	383,6
	2	φ36 AIII, l=7900(7970)*	2	63,58	
	3	φ10 AII, l=380	39	0,23	
KR143-23	1	φ40 AIII, l=15400(15480)*	4	152,79	620,1
	2	φ10 AII, l=380	39	0,23	

Деталь выемной головки



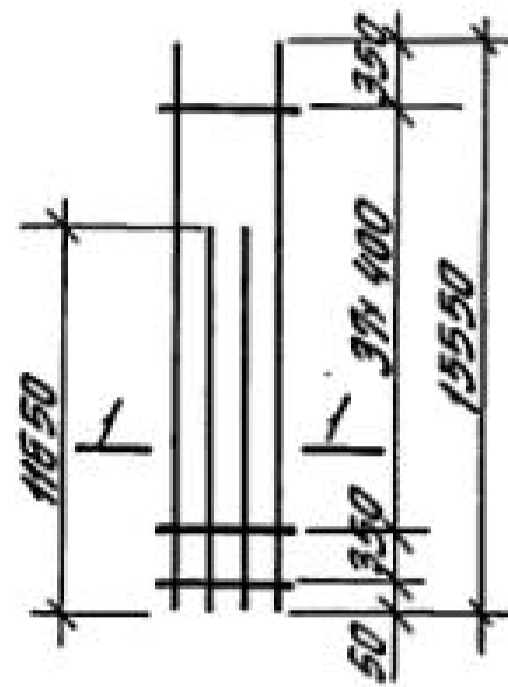
*) Стержень арматурный с выемной головкой, в скобках дана длина заготовки

Арматура класса A-I, A-III - по ГОСТ 5781-82*

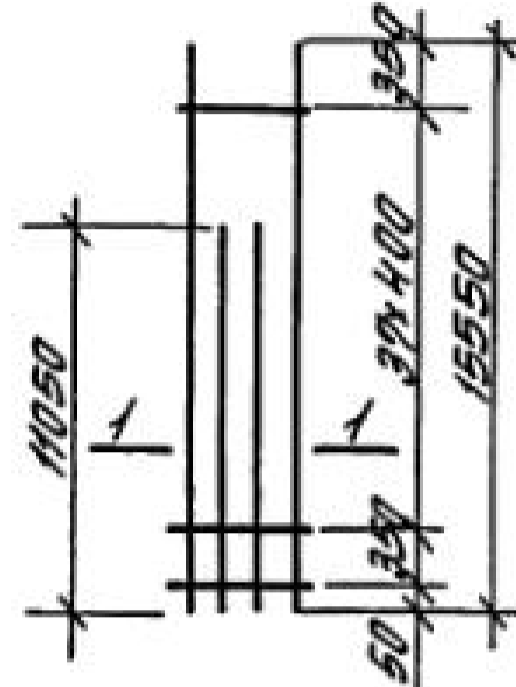
Шифр по плану: 1.424.1-5.4С-16У

1.424.1-5.4С-16У		
И.контр. Костанян Рог	Рис.сектор Юзендлант Аг	Лист 1
Пр.инж. Костанян Ко	Ст.инж. Летош Аг	Лист 1
Инженер Мельникова Аг	Пробери Коралева Аг	Лист 1
Каркас плоский KR143-16... KR143-18, KR143-20... KR143-23		ЦНИИПРОМЗДАНИЙ

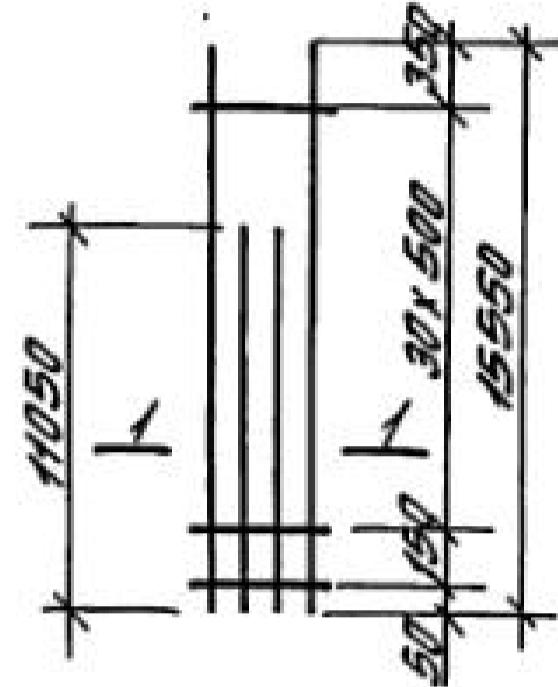
КР144-1, КР144-3



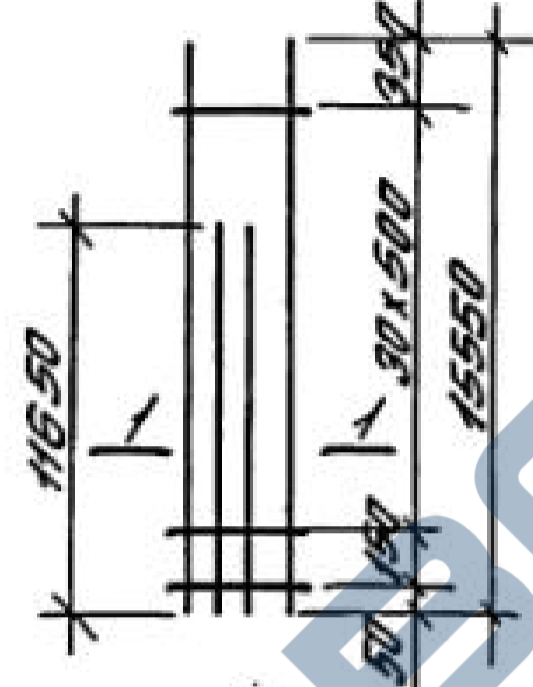
КР144-2



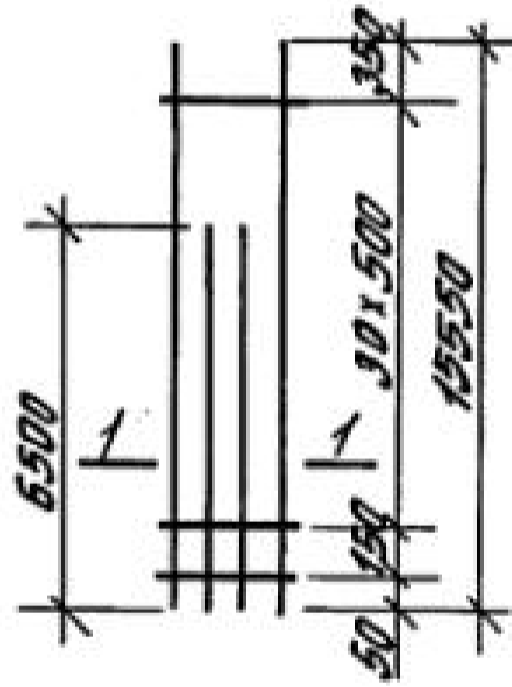
КР144-4, КР144-7



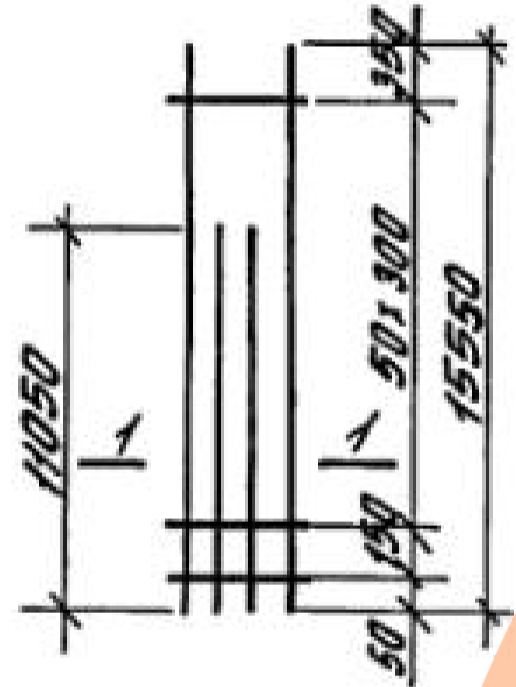
КР144-5



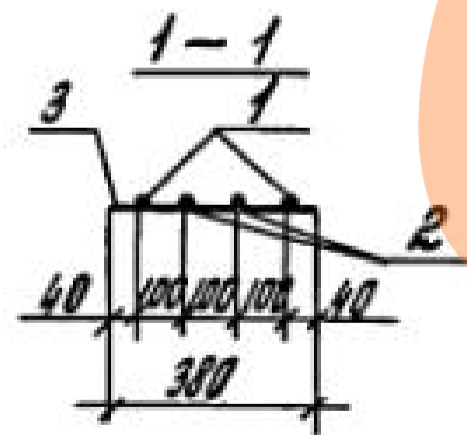
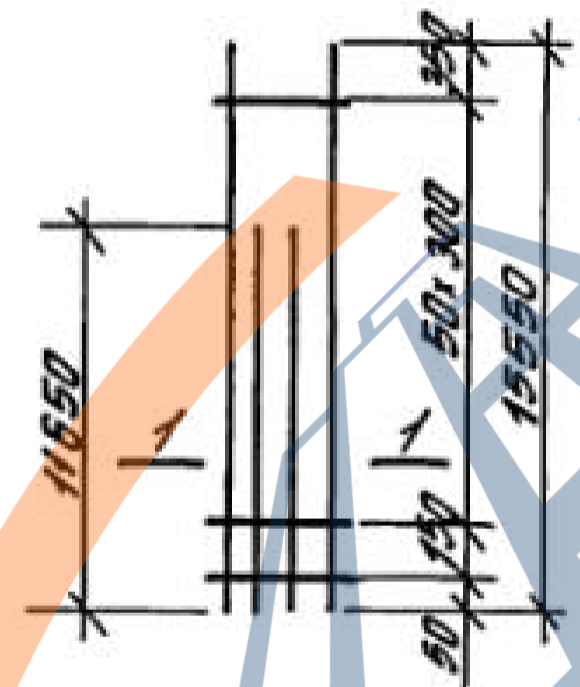
КР144-6



КР144-8, КР144-10



КР144-9



Арматура класса Вр-I - по ГОСТ 6727-80*;
А-I, А-III - по ГОСТ 5781-82*.

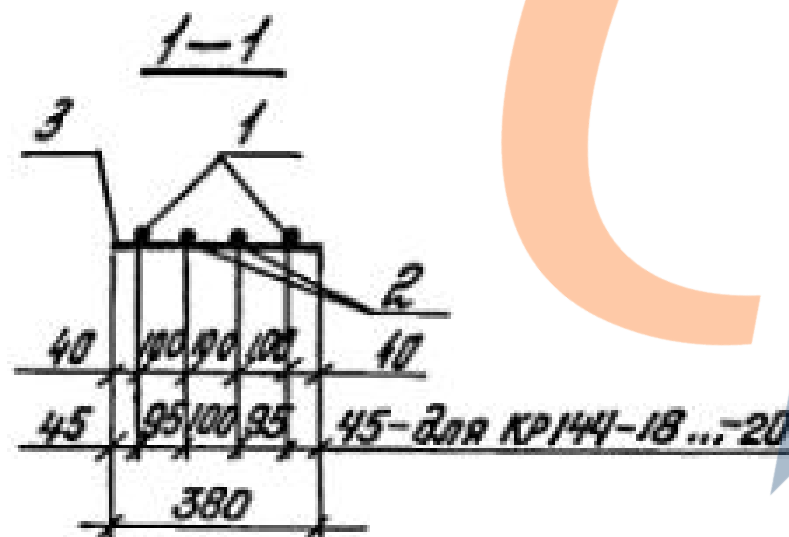
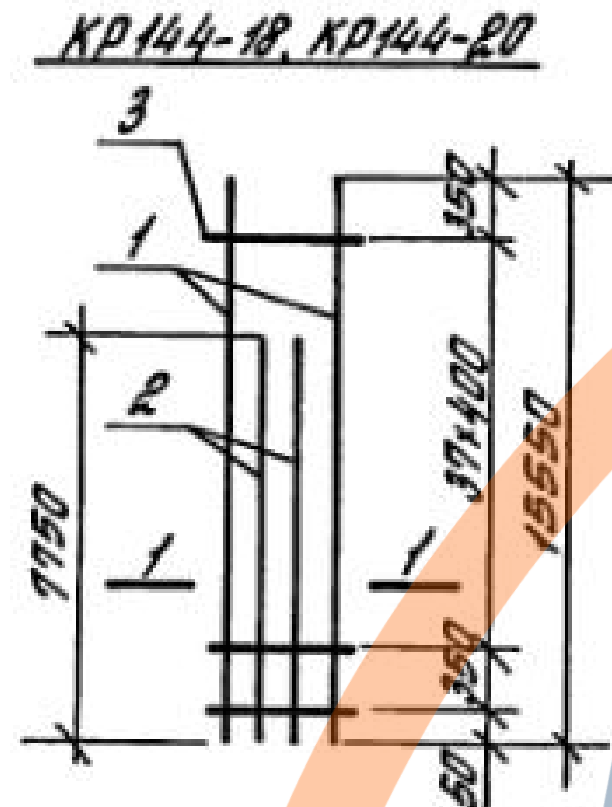
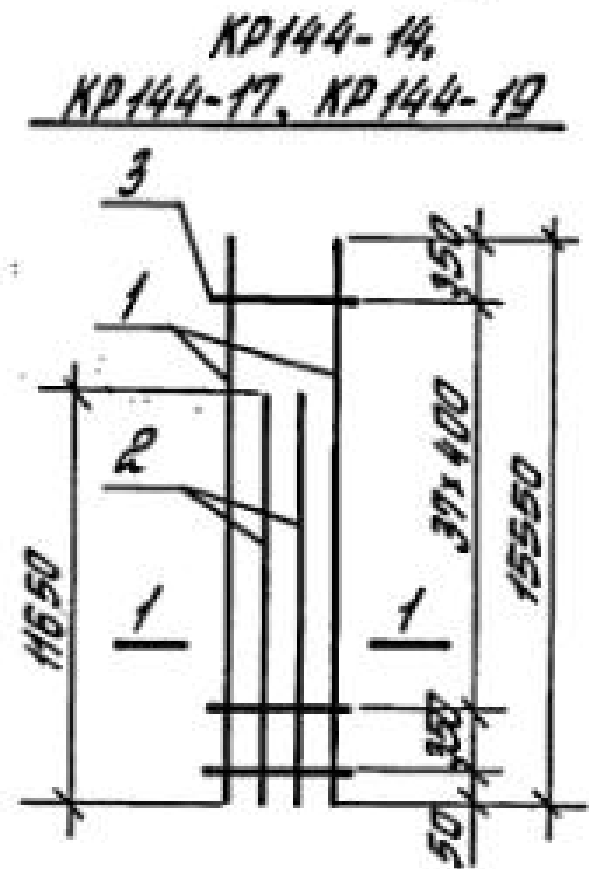
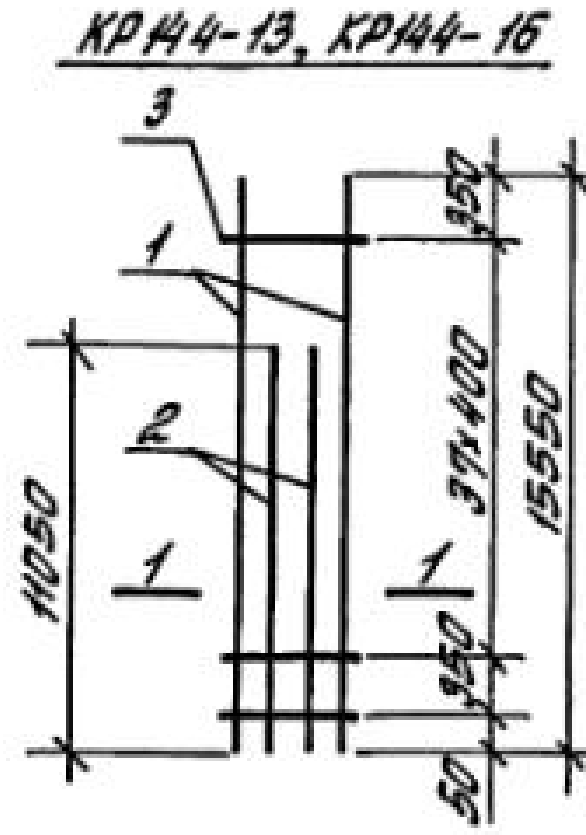
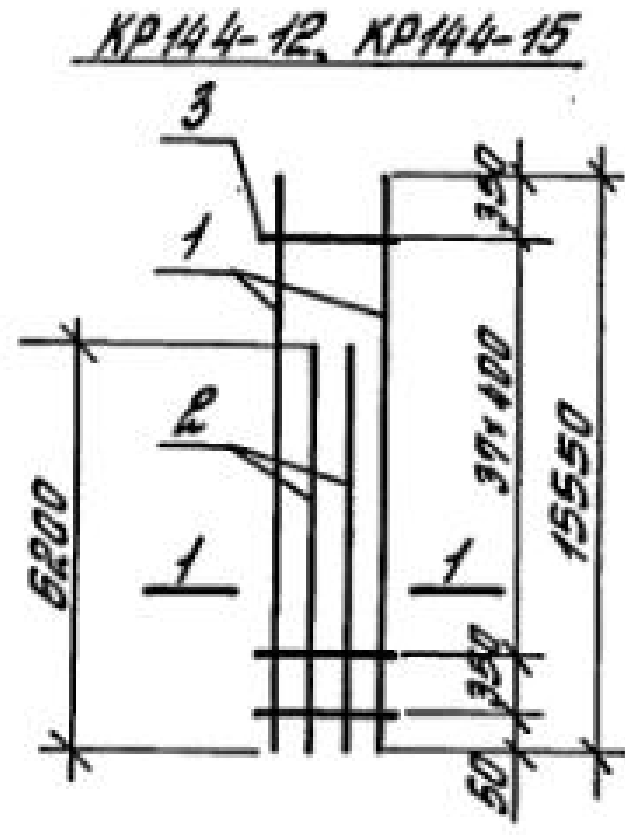
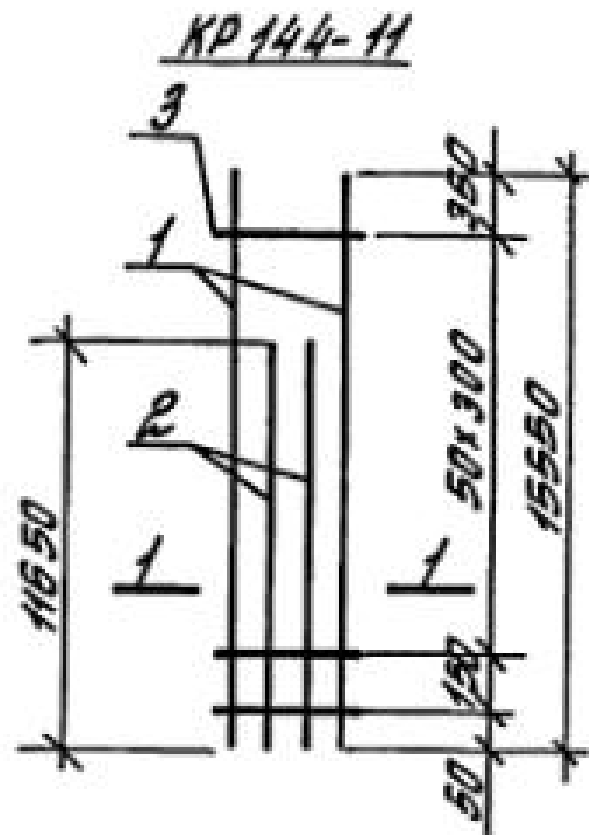
Марка каркаса	Поз	Наименование	Кол	Масса ед., кг	Масса каркаса
КР144-1	1	φ20 АIII, l=15550	2	38,35	136,3
	2	φ20 АIII, l=11050	2	28,79	
	3	φ5 ВрI, l=380	39	0,056	
КР144-2	1	φ22 АIII, l=15550	2	46,4	162,0
	2	φ22 АIII, l=11050	2	32,97	
	3	φ6 АI, l=380	39	0,084	
КР144-3	1	φ22 АIII, l=15550	2	46,4	165,6
	2	φ22 АIII, l=11650	2	34,76	
	3	φ6 АI, l=380	39	0,084	
КР144-4	1	φ25 АIII, l=15550	2	59,87	209,6
	2	φ25 АIII, l=11050	2	42,54	
	3	φ8 АI, l=380	32	0,15	
КР144-5	1	φ25 АIII, l=15550	2	59,87	214,2
	2	φ25 АIII, l=11650	2	44,85	
	3	φ8 АI, l=380	32	0,15	
КР144-6	1	φ28 АIII, l=15550	2	75,11	217,8
	2	φ28 АIII, l=6500	2	31,4	
	3	φ8 АI, l=380	32	0,15	
КР144-7	1	φ28 АIII, l=15550	2	75,11	261,8
	2	φ28 АIII, l=11050	2	53,37	
	3	φ8 АI, l=380	32	0,15	
КР144-8	1	φ22 АIII, l=15550	2	46,4	163,1
	2	φ22 АIII, l=11050	2	32,97	
	3	φ6 АI, l=380	52	0,084	
КР144-9	1	φ22 АIII, l=15550	2	46,4	166,7
	2	φ22 АIII, l=11650	2	34,76	
	3	φ6 АI, l=380	52	0,084	
КР144-10	1	φ25 АIII, l=15550	2	59,87	212,6
	2	φ25 АIII, l=11050	2	42,54	
	3	φ8 АI, l=380	52	0,15	

1.424.1-5.4C-165

И.контр.	Костоман	Роз
Рук.сект.	Разендяков	Роз
Гл.инж.пр.	Костоман	Роз
Ст.инж.	Летов	А
Инженер	Максимова	С
Проверил	Королева	С

Каркас плоский
КР144-1... КР144-10

Итого	Лист	Листов
Р		1
ЦНИИПРОТЗДАНИИ		



Арматура класса А-I, А-III - по ГОСТ 5781-82*

Марка каркаса	Поз.	Наименование	Кол.	Масса ед., кг	Масса каркаса, кг
КР144-11	1	φ25 АIII, l=15550	2	59,87	217,2
	2	φ25 АIII, l=11650	2	44,85	
	3	φ8 АI, l=380	52	0,19	
КР144-12	1	φ28 АIII, l=15550	2	75,11	216,0
	2	φ28 АIII, l=6200	2	29,95	
	3	φ8 АI, l=380	30	0,15	
КР144-13	1	φ28 АIII, l=15550	2	75,11	262,8
	2	φ28 АIII, l=11050	2	53,37	
	3	φ8 АI, l=380	30	0,15	
КР144-14	1	φ28 АIII, l=15550	2	75,11	268,6
	2	φ28 АIII, l=11650	2	56,27	
	3	φ8 АI, l=380	39	0,15	
КР144-15	1	φ32 АIII, l=15550	2	98,12	280,3
	2	φ32 АIII, l=6200	2	39,12	
	3	φ8 АI, l=380	39	0,15	
КР144-16	1	φ32 АIII, l=15550	2	98,12	341,5
	2	φ32 АIII, l=11050	2	69,73	
	3	φ8 АI, l=380	39	0,15	
КР144-17	1	φ32 АIII, l=15550	2	98,12	349,1
	2	φ32 АIII, l=11650	2	73,51	
	3	φ8 АI, l=380	39	0,15	
КР144-18	1	φ36 АIII, l=15550	2	124,24	381,3
	2	φ36 АIII, l=7750	2	61,92	
	3	φ10 АI, l=380	39	0,23	
КР144-19	1	φ36 АIII, l=15550	2	124,24	443,6
	2	φ36 АIII, l=11650	2	93,08	
	3	φ10 АI, l=380	39	0,23	
КР144-20	1	φ40 АIII, l=15550	2	153,48	468,9
	2	φ40 АIII, l=7750	2	76,49	
	3	φ10 АI, l=380	39	0,23	

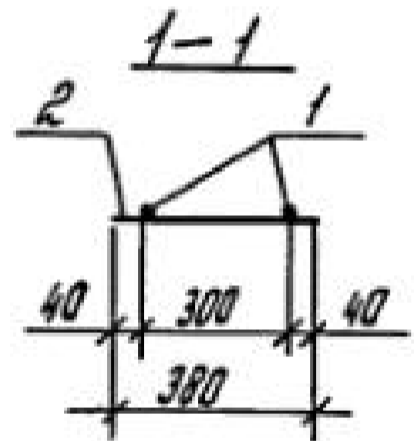
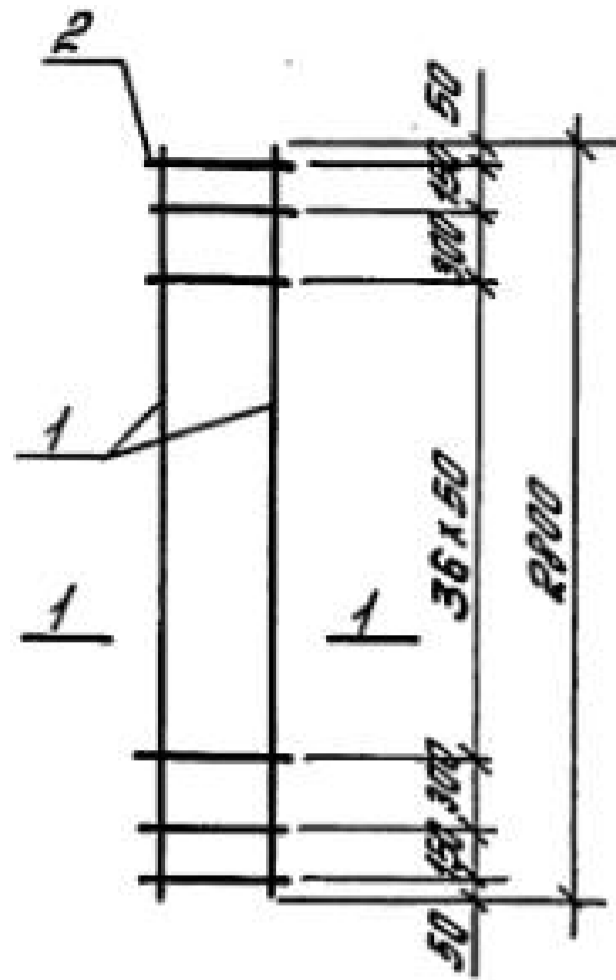
1.424.1-5.4С-166

И. контр.	Костоман	Рос
Рук. сект.	Розенблюм	А
Р. инж. пр.	Костоман	Рос
Инж. пр.	Летов	А
Инженер	Максимова	Олеся
Проверил	Борисова	Ольга

Каркас плоский
КР144-11... КР144-20

Лист 1

ЦНИИПРОТЭДАННИ

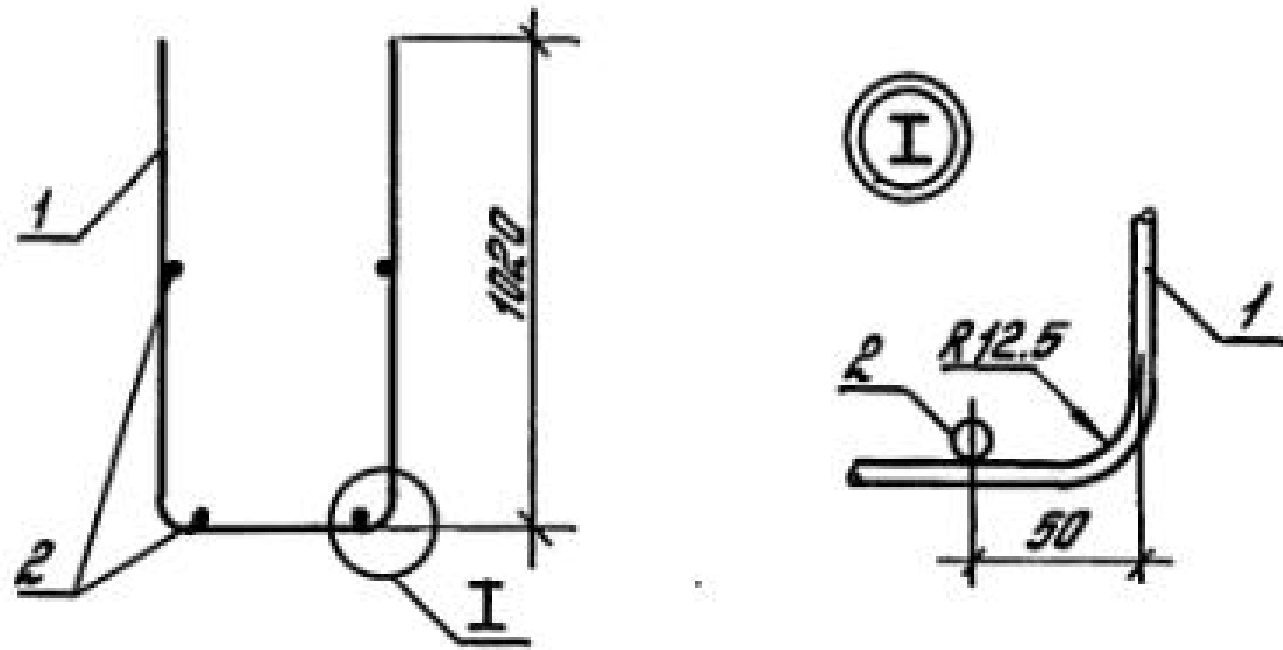


Марка каркаса	Поз.	Наименование	Кол.	Масса ед., кг	Масса каркаса, кг
КР150-1	1	φ20 АIII, l=2800	2	6,9	16,0
	2	φ5 ВрI, l=380	41	0,055	
КР150-2	1	φ22 АIII, l=2800	2	8,36	18,9
	2	φ5 ВрI, l=380	41	0,055	
КР150-3	1	φ22 АIII, l=2800	2	8,36	20,2
	2	φ6 АIII, l=380	41	0,084	
КР150-4	1	φ22 АIII, l=2800	2	8,36	22,9
	2	φ8 АIII, l=380	41	0,15	
КР150-5	1	φ22 АIII, l=2800	2	8,36	26,2
	2	φ10 АIII, l=380	41	0,23	
КР150-6	1	φ25 АIII, l=2800	2	10,78	23,8
	2	φ5 ВрI, l=380	41	0,055	
КР150-7	1	φ25 АIII, l=2800	2	10,78	25,0
	2	φ6 АIII, l=380	41	0,084	

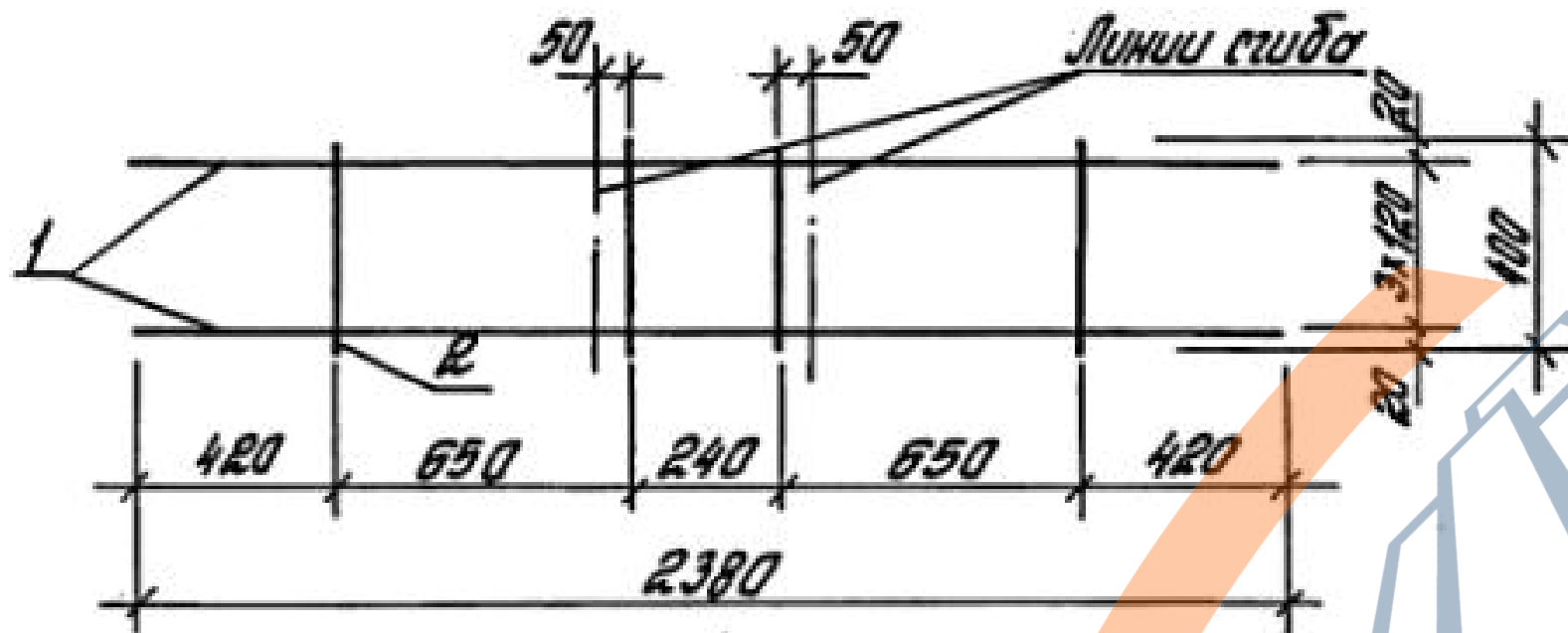
Марка каркаса	Поз.	Наименование	Кол.	Масса ед., кг	Масса каркаса, кг
КР150-8	1	φ25 АIII, l=2800	2	10,78	27,7
	2	φ8 АIII, l=380	41	0,15	
КР150-9	1	φ25 АIII, l=2800	2	10,78	31,0
	2	φ10 АIII, l=380	41	0,23	
КР150-10	1	φ28 АIII, l=2800	2	13,52	29,2
	2	φ5 ВрI, l=380	41	0,055	
КР150-11	1	φ28 АIII, l=2800	2	13,52	30,5
	2	φ6 АIII, l=380	41	0,084	
КР150-12	1	φ28 АIII, l=2800	2	13,52	33,2
	2	φ8 АIII, l=380	41	0,15	
КР150-13	1	φ28 АIII, l=2800	2	13,52	36,5
	2	φ10 АIII, l=380	41	0,23	

Арматура класса Вр-I - по ГОСТ 6727-80*,
А-III - по ГОСТ 5781-82*

1.4241-5.4С-167		
Н. контр.	Костоман	Рос
Рук. сект.	Резникова	Рос
Р. инж. пр.	Костоман	Рос
Р. инж.	Летов	Рос
Инженер	Магумова	Рос
Проверил	Королева	Рос
Каркас плоский КР 150-1... КР150-13		
Итого	Лист	Листов
Р		1
ЦНИИПРОТЭДЯНИИ		



Развертка



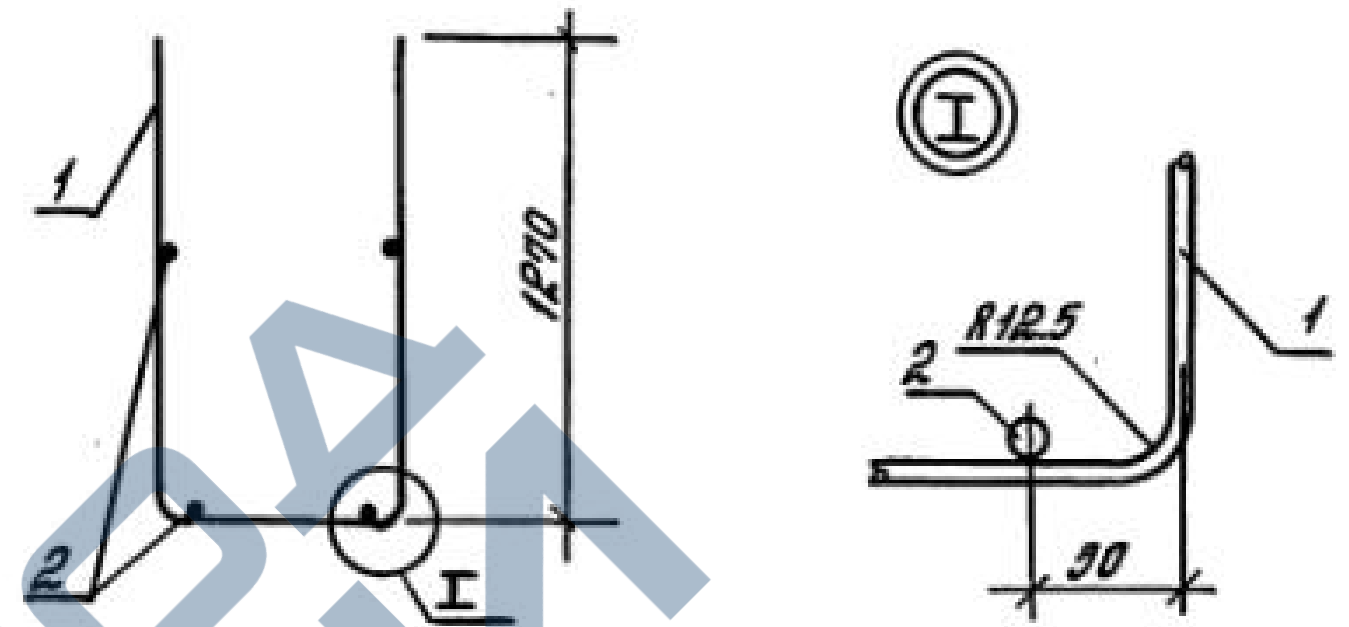
Поз	Наименование	Кол.	Масса ед., кг	Общая масса, кг
1	φ 10 АIII, l=2380	4	1,48	7,4
2	φ 12 АIII, l=400	4	0,36	

Арматура класса АIII - по ГОСТ 5781-82*

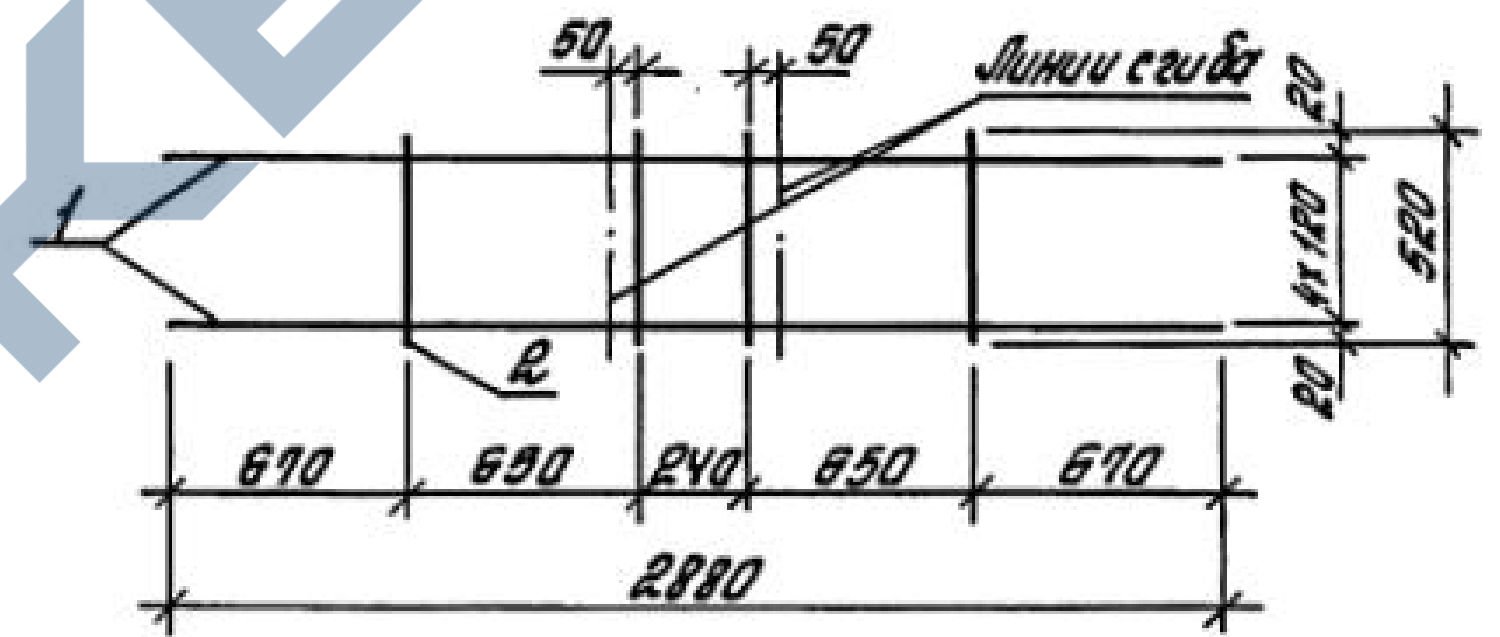
1.424.1-5.4С-168

Сетка С1

И.контр.	Костомар	Рос
Рук. сект.	Розенблюм	А
Главн. пр.	Костомар	Рос
Ст. инж.	Летов	А-1
Ст. инж.	Хайтлина	А-7
Проверил	Королева	О.И.



Развертка



Поз	Наименование	Кол.	Масса ед., кг	Общая масса, кг
1	φ 10 АIII, l=2880	5	1,79	10,8
2	φ 12 АIII, l=520	4	0,46	

Арматура класса АIII - по ГОСТ 5781-82*

1.424.1-5.4С-169

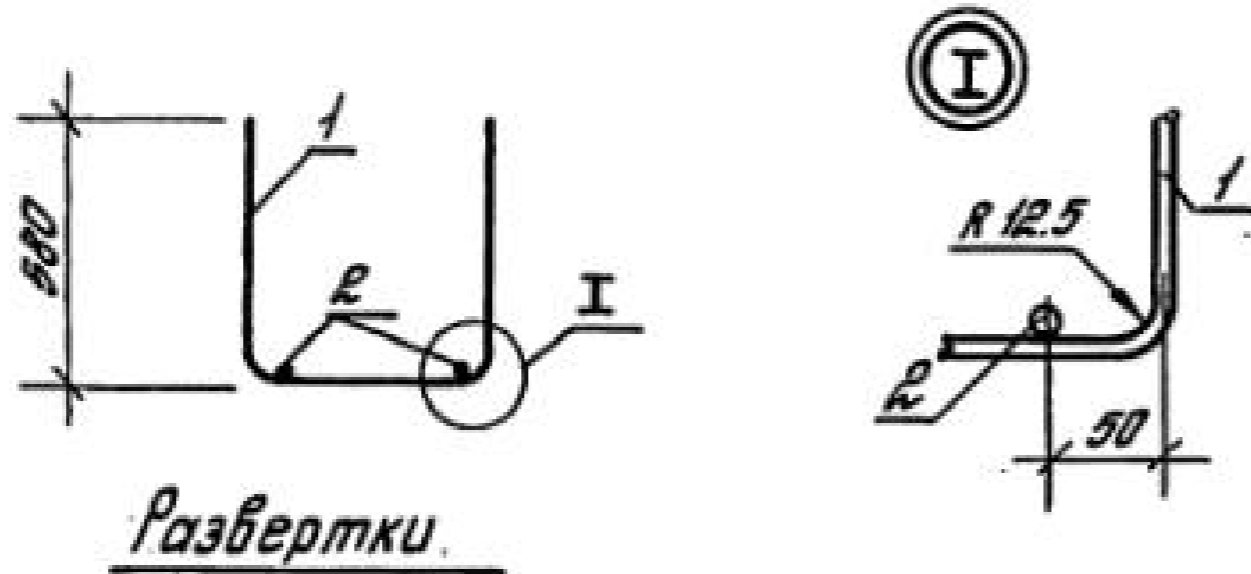
Сетка С2

И.контр. Костомар

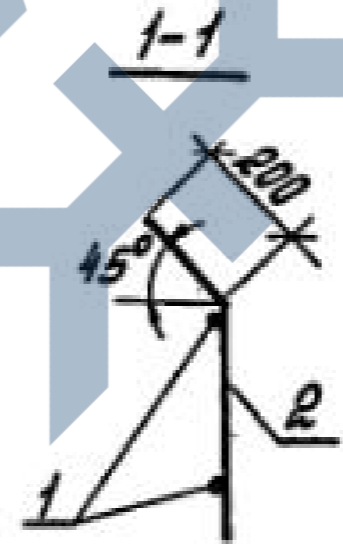
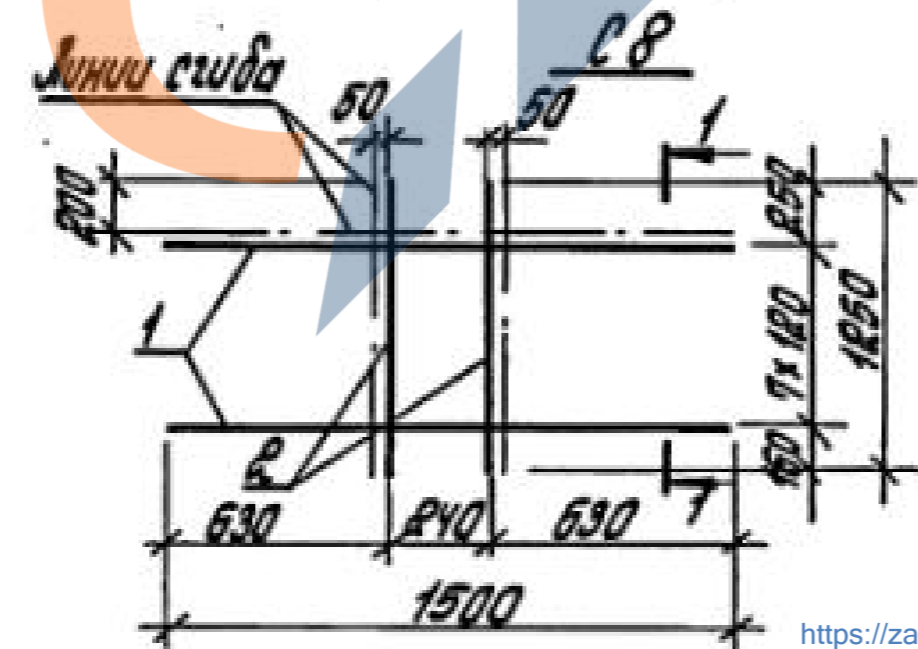
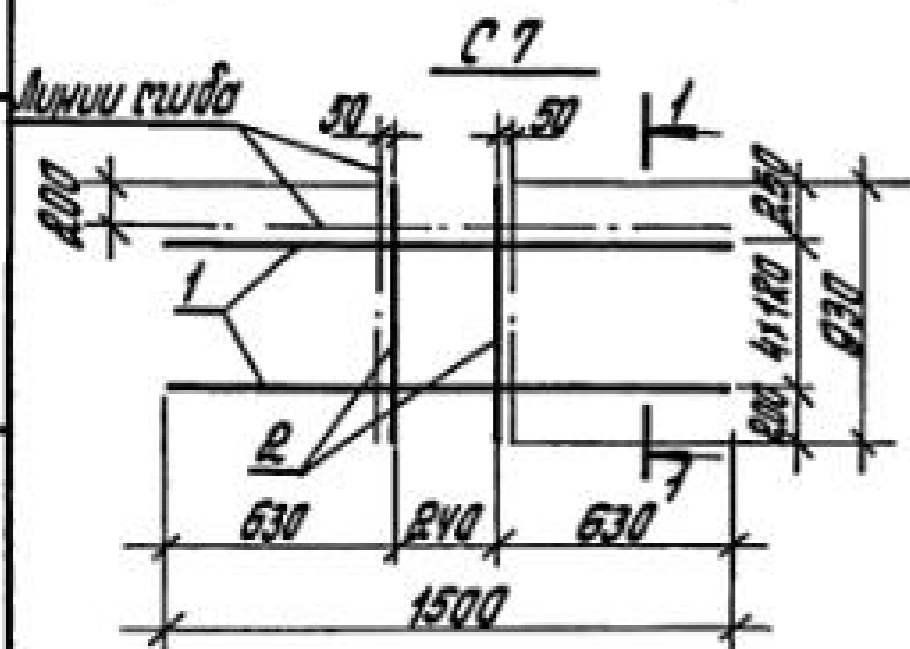
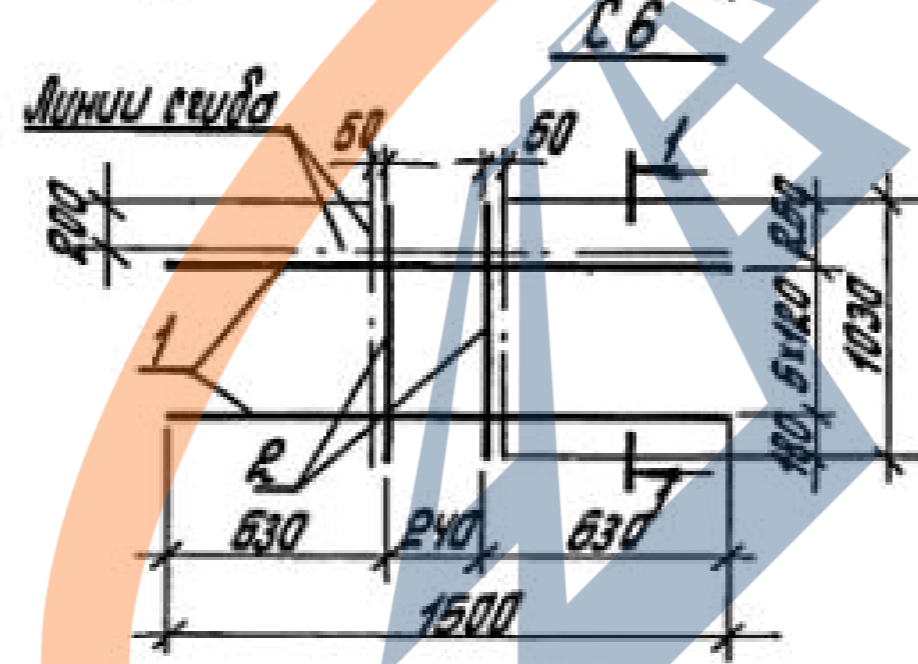
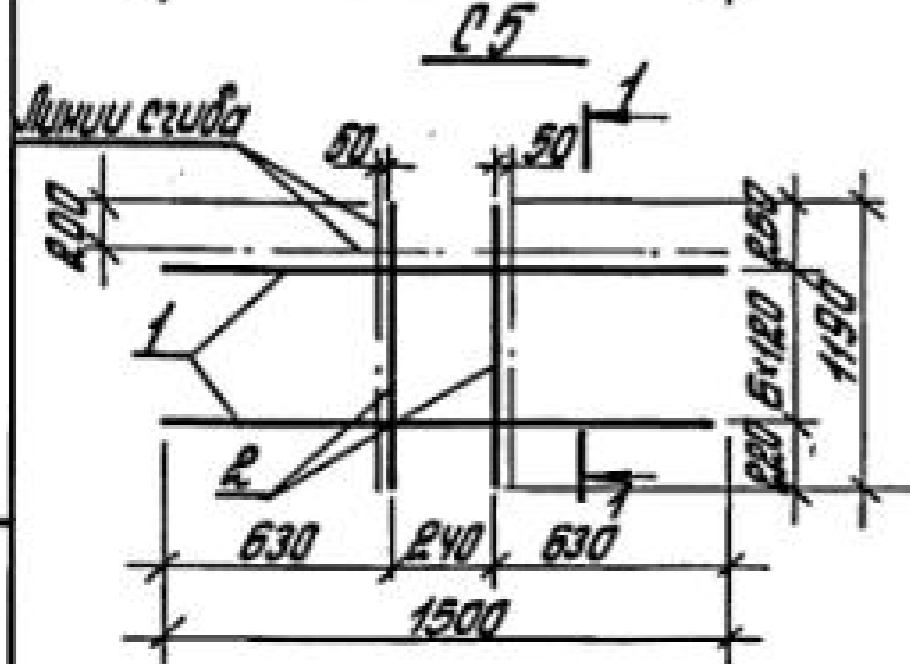
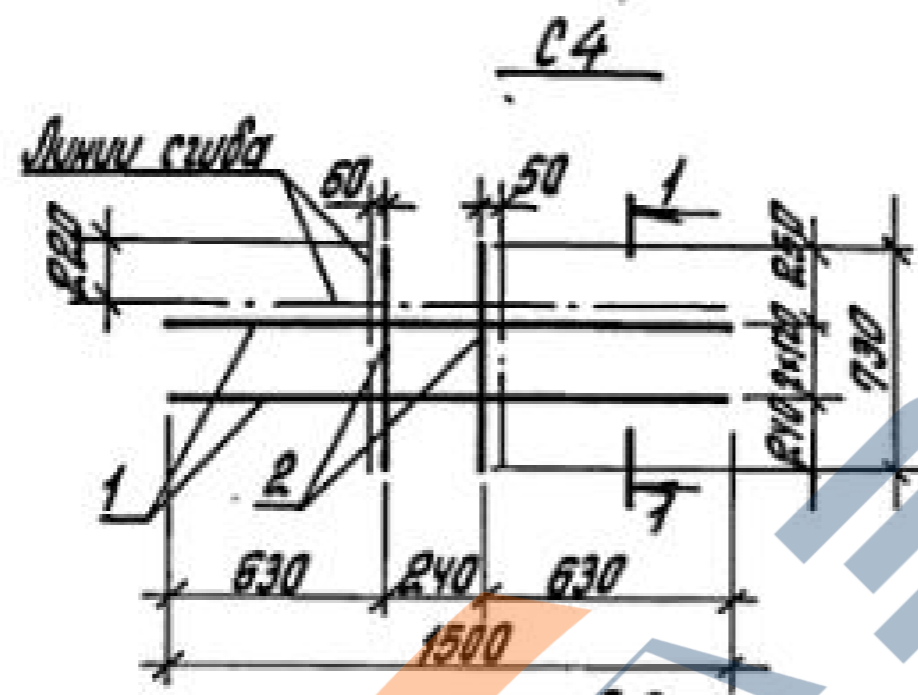
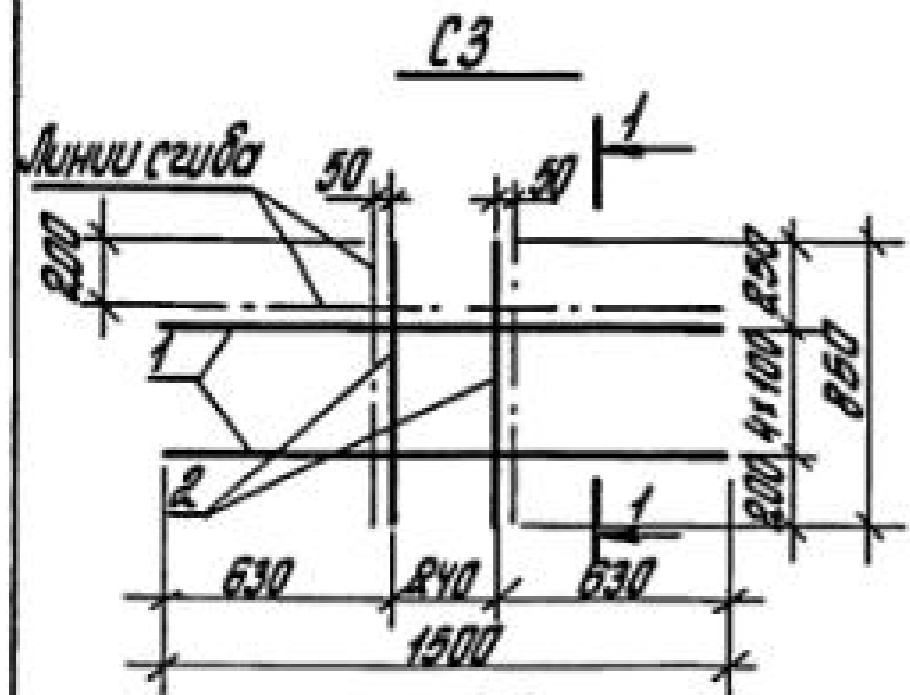
И.контр.	Костомар	Рос
Рук. сект.	Розенблюм	А
Главн. пр.	Костомар	Рос
Ст. инж.	Летов	А-1
Ст. инж.	Хайтлина	А-7
Проверил	Королева	О.И.

И.контр.	Костомар	Рос
Рук. сект.	Розенблюм	А
Главн. пр.	Костомар	Рос
Ст. инж.	Летов	А-1
Ст. инж.	Хайтлина	А-7
Проверил	Королева	О.И.

ЦНИИПРОМЗДАНИЙ



Развертки

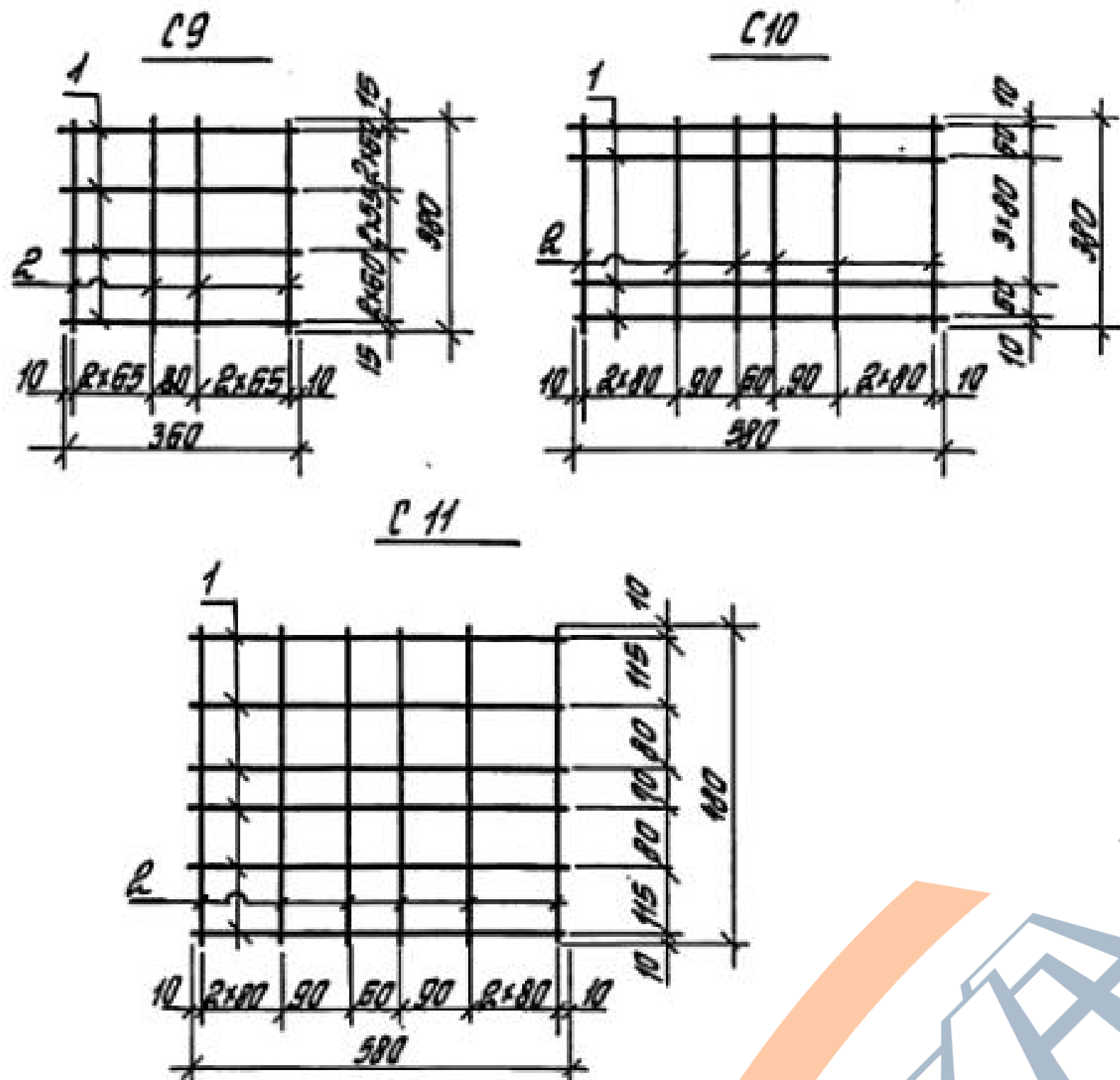


Марка изделия	Поз.	Наименование	Кол.	Масса ед., кг	Общая масса, кг
С3	1	φ 10 АIII, l = 1500	5	0,93	6,2
	2	φ 12 АIII, l = 850	2	0,76	
С4	1	φ 10 АIII, l = 1500	3	0,93	4,1
	2	φ 12 АIII, l = 730	2	0,55	
С5	1	φ 10 АIII, l = 1500	7	0,93	8,6
	2	φ 12 АIII, l = 1190	2	1,06	
С6	1	φ 10 АIII, l = 1500	6	0,93	7,4
	2	φ 12 АIII, l = 1030	2	0,92	
С7	1	φ 10 АIII, l = 1500	5	0,93	6,3
	2	φ 12 АIII, l = 930	2	0,83	
С8	1	φ 10 АIII, l = 1500	8	0,93	9,7
	2	φ 12 АIII, l = 1250	2	1,1	

Арматура класса А-III - по ГОСТ 5781-82*

Имя, должность, подпись и дата: *Виктор Иванович*

1.424.1-5.4С-170		
И.контр. Костянин	Рос.	Сетка С3 ... С8 ЦНИИПРОМЗДАНИЙ
Руб. сект. Розенблюм	А.	
Техн. пр. Костянин	Рос.	
Ст. инж. Петров	А.	
Ст. инж. Хабтлина	А.	
Проверил Каралева	А.	
		Стадия: Лист: Листов: 1



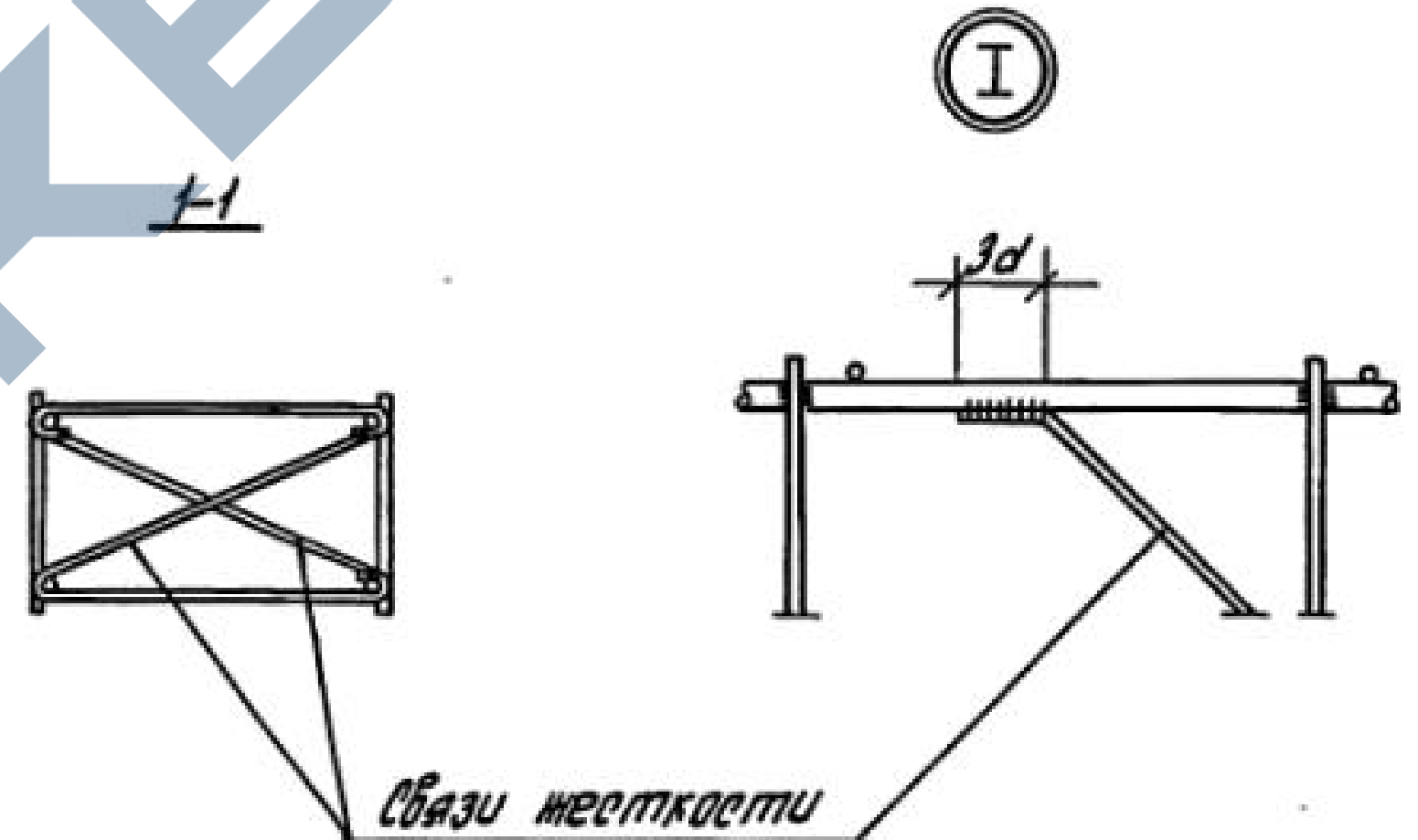
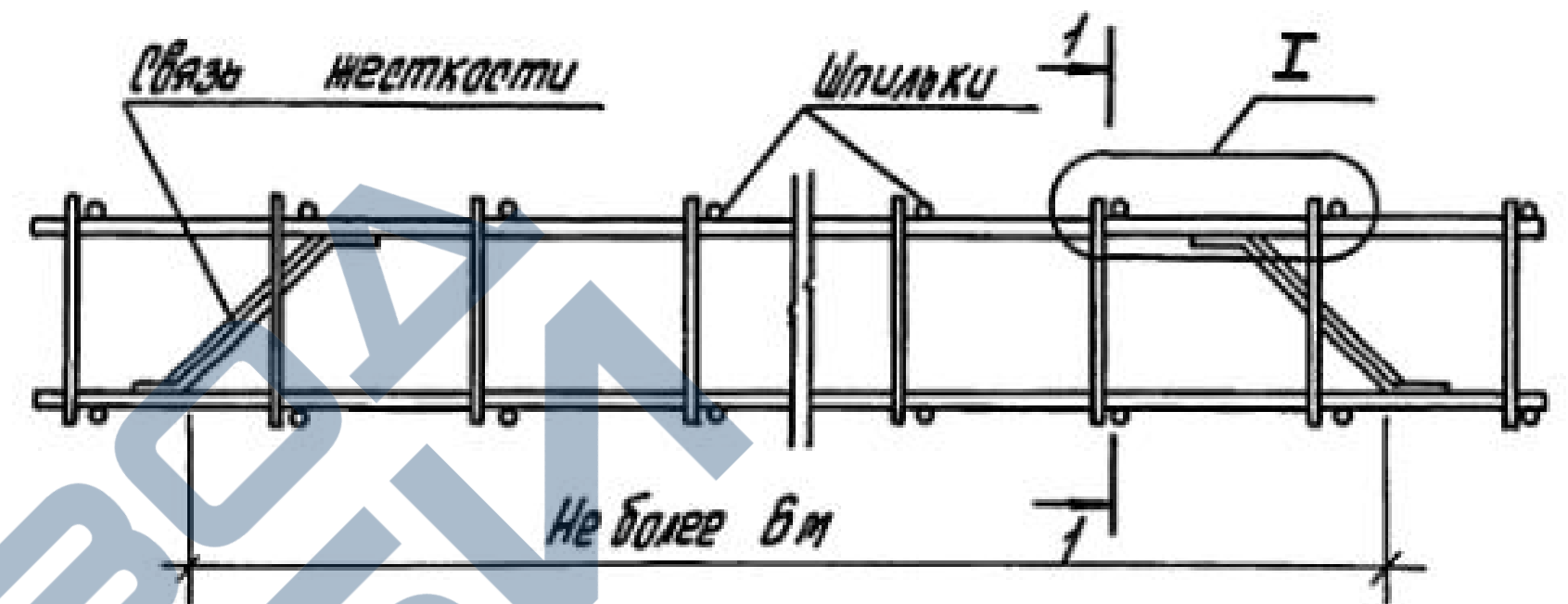
Марка изделия	Поз.	Наименование	кол.	Масса ед., кг	Общая масса, кг
C9	1	φ6 AIII l=360	7	0,08	1,1
	2	φ6 AIII l=380	6	0,084	
C10	1	φ6 AIII l=580	6	0,129	1,4
	2	φ6 AIII l=380	8	0,084	
C11	1	φ6 AIII l=580	6	0,129	1,7
	2	φ6 AIII l=480	8	0,107	

Арматура класса А-III - по ГОСТ 5781-82 *

1.424.1-5.4С-171

Сетка C9 ... C11

Этадия Р Лист 1
ЦНИИПРОМЗДАНИЙ



Инв. № табл. Подпись и дата Вып. инв. №

И.контр.	Костоман	Рос
Рук. сект.	Резендлат	Р
И.инж.пр.	Костоман	Рос
Ст.инж.	Летов	Л-1
Ст.инж.	Ходякина	Х-2
Проверил	Каралева	К-3

1.424.1-5.4С-172

Схема установки связей жесткости в базисном пространственном каркасе

Этадия Р Лист 1
ЦНИИПРОМЗДАНИЙ