

ТИПОВЫЕ УЗЛЫ И ДЕТАЛИ
СЕРИЯ 4.407-267

<https://zavodjbi.com/>

УЗЛЫ И КОНСТРУКЦИИ КАБЕЛЬНЫХ КАНАЛОВ И ЛОТКОВ
ДЛЯ ПОДСТАНЦИЙ НАПРЯЖЕНИЕМ
35 - 500 КВ

ВЫПУСК 2
УЗЛЫ КАБЕЛЬНЫХ ЛОТКОВ

<https://zavodjbi.com/>

ТИПОВЫЕ УЗЛЫ И ДЕТАЛИ
СЕРИЯ 4.407-267
<https://zavodjbi.com/>

УЗЛЫ И КОНСТРУКЦИИ КАБЕЛЬНЫХ КАНАЛОВ И ЛОТКОВ
ДЛЯ ПОДСТАНЦИЙ НАПРЯЖЕНИЕМ
35-500 КВ

ВЫПУСК 2
УЗЛЫ КАБЕЛЬНЫХ ЛОТКОВ

РАЗРАБОТАНЫ
СЕВЕРО-ЗАПАДНЫМ ОТДЕЛЕНИЕМ
ИНСТИТУТА „ЭНЕРГОСЕТЬПРОЕКТ“

УТВЕРЖДЕНЫ И ВВЕДены В
ДЕЙСТВИЕ МИНЭНЕРГО СССР

ПРОТОКОЛ №9 ОТ 29.01.81

ЗАМ. ГЛАВНОГО ИНЖЕНЕРА СЗО
НАЧ. ТЕХНИЧЕСКОГО ОТДЕЛА
ГЛ. ИНЖЕНЕР ПРОЕКТА

<https://zavodjbi.com/>

В.В. Карпов
В.В. КАРПОВ
М.В. Голинец
М.В. ГОЛИНЕЦ
Ю.Д. Парфенов
Ю.Д. ПАРФЕНОВ

Содержание выпуска 2

Выпуск 2

4.407-267

узлы и детали

Типовые

969711

Наименование	Лист	Страница
1	2	3
Титульный лист	—	1
Содержание выпуска 2 (начало)	1	2
То же (окончание)	2	3
Узел 1л. Прямой участок лотка шириной $B=10\text{м}$	АРУ2-1	4
Узел 2л. Прямой участок лотка шириной $B=0.5\text{м}$	АРУ2-2	5
Узел 3л. Прямой участок лотка шириной $B=2.0\text{м}$	АРУ2-3	5
Узел 4л. Прямой участок лотка шириной $B=1.5\text{м}$	АРУ2-4	5
Узел 5л. Доборный участок длиной $L=1.0\text{м}$ лотка шириной $B=0.5\text{м}$	АРУ2-5	6
Узел 6л. Доборный участок длиной $L=1.0\text{м}$ лотка шириной $B=1.0\text{м}$	АРУ2-6	6
Узел 7л. Доборный участок длиной $L=0.5\text{м}$ лотка шириной $B=1.0\text{м}$	АРУ2-7	7
Узел 8л. Доборный участок длиной $L=1.5\text{м}$ лотка шириной $B=1.0\text{м}$	АРУ2-8	7
Узел 9л. Доборный участок длиной $L=0.5\text{м}$ лотка шириной $B=2.0\text{м}$	АРУ2-9	8
Узел 10л. Доборный участок длиной $L=1.0\text{м}$ лотка шириной $B=2.0\text{м}$	АРУ2-10	8
Узел 11л. Доборный участок длиной $L=1.5\text{м}$ лотка шириной $B=2.0\text{м}$	АРУ2-11	9
Узел 12л. Доборный участок длиной $L=1.0\text{м}$ лотка шириной $B=1.5\text{м}$	АРУ2-12	9
Узел 13л. Поворот лотка шириной $B=0.5\text{м}$	АРУ2-13	10
Узел 14л. Поворот лотка шириной $B=1.0\text{м}$	АРУ2-14	11
Узел 15л. Поворот лотка шириной $B=1.5\text{м}$	АРУ2-15	12
Узел 16л. Поворот лотка шириной $B=2.0\text{м}$	АРУ2-16	13
Узел 17л. Поворот лотка шириной $B=1.0\text{м}$ в лоток шириной $B=0.5\text{м}$	АРУ2-17	14
Узел 18л. Поворот лотка шириной $B=1.0\text{м}$ в лоток шириной $B=1.5\text{м}$	АРУ2-18	15
Узел 19л. Поворот лотка шириной $B=2.0\text{м}$ в лоток шириной $B=1.5\text{м}$	АРУ2-19	16
Узел 20л. Поворот лотка шириной $B=2.0\text{м}$ в лоток шириной $B=1.0\text{м}$	АРУ2-20	17
Узел 21л. Ответвление лотка шириной $B=0.5\text{м}$	АРУ2-21	18
Узел 22л. Ответвление лотка шириной $B=1.0\text{м}$	АРУ2-22	19
Узел 23л. Ответвление лотка шириной $B=1.5\text{м}$	АРУ2-23	20

1	2	3
Узел 24л. Ответвление лотка шириной $B=2.0\text{м}$	АРУ2-24	21
Узел 25л. Ответвление от лотка шириной $B=0.5\text{м}$ лотка шириной $B=1.0\text{м}$	АРУ2-25	22
Узел 26л. Ответвление от лотка шириной $B=1.0\text{м}$ лотка шириной $B=0.5\text{м}$	АРУ2-26	23
Узел 27л. Ответвление от лотка шириной $B=1.0\text{м}$ лотка шириной $B=1.5\text{м}$	АРУ2-27	24
Узел 28л. Ответвление от лотка шириной $B=1.0\text{м}$ лотка шириной $B=2.0\text{м}$	АРУ2-28	25
Узел 29л. Ответвление от лотка шириной $B=1.5\text{м}$ лотка шириной $B=1.0\text{м}$	АРУ2-29	26
Узел 30л. Ответвление от лотка шириной $B=1.5\text{м}$ лотка шириной $B=2.0\text{м}$	АРУ2-30	27
Узел 31л. Ответвление от лотка шириной $L=2.0\text{м}$ лотка шириной $B=1.0\text{м}$	АРУ2-31	28
Узел 32л. Ответвление от лотка шириной $B=2.0\text{м}$ лотка шириной $B=1.5\text{м}$	АРУ2-32	29
Узел 33л. Ответвление от лотка шириной $B=0.5\text{м}$ лотков шириной $B=0.5\text{м}$ и $B=1.0\text{м}$	АРУ2-33	30
Узел 34л. Ответвление от лотка шириной $B=1.0\text{м}$ лотков шириной $B=1.0\text{м}$ и $B=0.5\text{м}$	АРУ2-34	31
Узел 35л. Ответвление от лотка шириной $B=1.5\text{м}$ лотка шириной $B=1.0\text{м}$ в две стороны.	АРУ2-35	32
Узел 36л. Ответвление от лотка шириной $B=2.0\text{м}$ лотка шириной $B=1.0\text{м}$ в две стороны	АРУ2-36	33
Узел 37л. Ответвление от лотка шириной $B=1.5\text{м}$ лотков шириной $B=1.0\text{м}$ и $B=1.5\text{м}$	АРУ2-37	34
Узел 38л. Ответвление от лотка шириной $B=2.0\text{м}$ лотка шириной $B=1.5\text{м}$ в две стороны	АРУ2-38	35
Узел 39л. Ответвление от лотка шириной $B=1.0\text{м}$ лотка шириной $B=2.0\text{м}$ в две стороны.	АРУ2-39	36
Узел 40л. Ответвление от лотка шириной $B=1.5\text{м}$ лотка шириной $B=2.0\text{м}$ в две стороны.	АРУ2-40	37
Узел 41л. Пересечение лотков шириной $B=0.5\text{м}$	АРУ2-41	38
Узел 42л. Пересечение лотков шириной $B=1.0\text{м}$	АРУ2-42	39

1	2	3
Узел 43л. Пересечение лотков шириной $B=1.5\text{м}$	АРУ2-43	40
Узел 44л. Пересечение лотков шириной $B=2.0\text{м}$	АРУ2-44	41
Узел 45л. Пересечение лотков шириной $B=1.0\text{м}$ и $B=0.5\text{м}$	АРУ2-45	42
Узел 46л. Пересечение лотков шириной $B=1.0\text{м}$ и $B=1.5\text{м}$	АРУ2-46	43
Узел 47л. Пересечение лотков шириной $B=2.0\text{м}$ и $B=1.5\text{м}$	АРУ2-47	44
Узел 48л. Пересечение лотка шириной $B=2.0\text{м}$ с лотком шириной $B=1.0\text{м}$	АРУ2-48	45
Узел 49л. Ответвление от лотка шириной $B=1.0\text{м}$ лотка шириной $B=0.5\text{м}$ в три стороны.	АРУ2-49	46
Узел 50л. Ответвление от лотка шириной $B=1.0\text{м}$ лотков шириной $B=1.0\text{м}$ и $B=0.5\text{м}$	АРУ2-50	47
Узел 51л. Ответвление от лотка шириной $B=1.5\text{м}$ лотка шириной $B=1.0\text{м}$ в три стороны.	АРУ2-51	48
Узел 52л. Ответвление от лотка шириной $B=1.0\text{м}$ лотков шириной $B=1.0\text{м}$ и $B=2.0\text{м}$	АРУ2-52	49
Узел 53л. Ответвление от лотка шириной $B=1.5\text{м}$ лотков шириной $B=1.0\text{м}$ и $B=1.5\text{м}$.	АРУ-53	50

4.407-267

Нач. отд.	Раменский	Ольга	21.11.80
ГУП	Ларёнов	Сергей	21.11.80
Рук. гр.	Карсанова	Татьяна	13.11.80
Пробер	Лобанов	Александр	14.11.80
Осполн.	Григорьева	Ольга	14.11.80

Содержание выпуска 2 (начало)

Страниц	Лист	Листов
Р	1	2

ЭНЕРГОСЕТЬПРОЕКТ
Северо-Западное отделение
Ленинград

Содержание выпуска 2

Выпуск 2

4.407-267

Типовые узлы и детали

9697м

Наименование	Лист	Страница
1	2	3
Узел 54Л Ответвление от лотка шириной В=1,5м лотков шириной В=1,5м и В=2,0м	АРУ2-54	51
Узел 55Л Ответвление от лотка шириной В=1,5м лотка шириной В=2,0м в три стороны	АРУ2-55	52
Узел 56Л Ответвление от лотка шириной В=1,0м лотка шириной В=2,0м в три стороны	АРУ2-56	53
Узел 57Л Переход лотка шириной В=1,0м в лоток шириной В=0,5м	АРУ2-57	54
Узел 58Л Переход лотка шириной В=1,5м в лоток шириной В=1,0м.	АРУ2-58	
Узел 59Л Переход лотка шириной В=2,0м в лоток шириной В=1,5м	АРУ2-59	55
Узел 60Л Переход лотка шириной в=2,0м в лоток шириной В=1,0м	АРУ2-60	
Узел 61Л Пересечение автодороги шириной до 4м с лотком шириной В=0,5м	АРУ2-61	56
Узел 62Л Пересечение автодороги шириной до 4м с лотком шириной В=1,0м	АРУ2-62	
Узел 63Л Пересечение автодороги шириной до 4м с лотком шириной В=1,5м	АРУ2-63	57
Узел 64Л Пересечение автодороги шириной до 4м с лотком шириной В=2,0м	АРУ2-64	
Узел 65Л Пересечение автодороги шириной более 4м с лотком шириной В=0,5м.	АРУ2-65	58
Узел 66Л Пересечение автодороги шириной более 4м с лотком шириной В=1,0м.	АРУ2-66	
Узел 67Л Пересечение автодороги шириной более 4м с лотком шириной В=1,5м.	АРУ2-67	59
Узел 68Л Пересечение автодороги шириной более 4м с лотком шириной В=2,0м.	АРУ2-68	

1	2	3
Узел 69Л Пересечение автодороги шириной до 4м и лотка шириной В=0,5м с раструбом	АРУ2-69	60
Узел 70Л Пересечение автодороги шириной более 4м и лотка шириной В=0,5м с раструбом.	АРУ2-70	
Узлы 69Л, 70Л Разрезы 2-2; 3-3.	АРУ2-71	61
Узел 71Л Пересечение автодороги шириной до 4м и лотка шириной В=1,0м с раструбом	АРУ2-72	
Узел 72Л Пересечение автодороги шириной более 4м и лотка шириной В=1,0м с раструбом	АРУ2-73	62
Узлы 71Л и 72Л. Разрезы 2-2, 3-3.	АРУ2-74	
Узел 73Л Пересечение автодороги шириной до 4м и лотка шириной В=1,5м с раструбом	АРУ2-75	63
Узел 74Л Пересечение автодороги шириной более 4м и лотка шириной В=1,5м с раструбом	АРУ2-76	
Узлы 73Л и 74Л Раскладка плит днища и подкладок. Разрез 2-2.	АРУ2-77	64
Узел 75Л Пересечение автодороги шириной до 4м и лотка шириной В=2,0м с раструбом.	АРУ2-78	
Узел 76Л Пересечение автодороги шириной более 4м с лотком шириной В=2,0м с раструбом.	АРУ2-79	65
Узлы 75Л и 76Л Раскладка плит днища и подкладок. Разрезы 2-2, 3-3.	АРУ2-80	
Узел 77Л Пересечение автодороги шириной более 4м с лотками шириной В=1,5м (Вариант с дорожными плитками покрытия).	АРУ2-81	66
Узел 78Л Пересечение автодороги шириной более 4м с лотками шириной В=2м (Вариант с дорожными плитками покрытия)	АРУ2-82	67
Узел 79Л Пересечение лотка, шириной В=1,0м и железной дороги.	АРУ2-83	68

1	2	3
Узел 80Л Пересечение лотка шириной В=1,5м и железной дороги	АРУ2-84	69
Узел 81Л Пересечение лотка шириной В=2,0м и железной дороги	АРУ2-85	70
Металлоконструкции. Марки КК-2. КК-11 + КК-25	АРУ2-86	71
Железобетонные элементы. Лоток ЛК 20.10 Геометрические размеры	АРУ2-87	72
Железобетонные элементы. Лоток ЛК 20.10 Армирование.	АРУ2-88	
Железобетонные элементы. Лоток ЛК 20.5 Геометрические размеры.	АРУ2-89	73
Железобетонные элементы. Лоток ЛК 20.5 Армирование.	АРУ2-90	
Железобетонные элементы. Плита ПЛ 10.5 Геометрические размеры.	АРУ2-91	74
Железобетонные элементы Плита ПЛ 10.5 Армирование.	АРУ2-92	
Железобетонные элементы. Блок БДЛ 40.6 Геометрические размеры.	АРУ2-93	75
Железобетонные элементы. Блок БДЛ 40.6 Армирование.	АРУ2-94	
Железобетонные элементы. Брусол БПЛ 10.2. Геометрические размеры.	АРУ2-95	76
Железобетонные элементы. Брусол БПЛ 10.2. Армирование.	АРУ2-96	
Железобетонные элементы. Брусол БПЛ 5.2. Геометрические размеры.	АРУ2-97	
Железобетонные элементы. Брусол БПЛ 5.2. Армирование.	АРУ2-98	

4.407-267

Исполн.	Провер.	Сектор	Дата
М.П.П. Порфенов	М.П.П. Кирсанова	М.П.П. Ковалев	17.11.20

Содержание выпуска 2 (окончание)

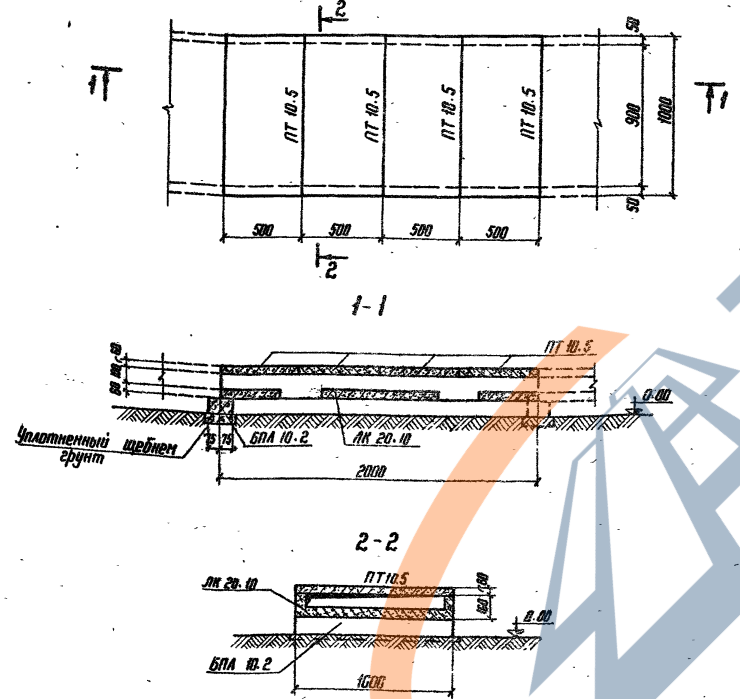
Страницы	Лист	Листов
Р	2	

ЭНЕРГАСЕТИПРОЕКТ
Сибирь Западное направление

Спецификация элементов, заморозиванных на данном листе

Марка	Обозначение	Наименование	Кол.	Примечание
Сборные железобетонные элементы				
ЛК 20.10	АРУ 2-87	Лоток	1	0,275 Г 0,11 м ²
ПТ 10.5	АРУ 2-91	Плита	4	0,075 Г 0,029 м ²
БЛА 10.2	АРУ 2-95	Брусок	1	0,02 Г 0,015 м ²

Узел 1 л
Раскладка плит перекрытия



1. Перечень чертёжей и общие примечания см. лист общих данных.
2. Расположение узла см. план раскладки лотков.
3. Подкладные бруски БЛА 10.2 укладываются по уплотненному щебню.

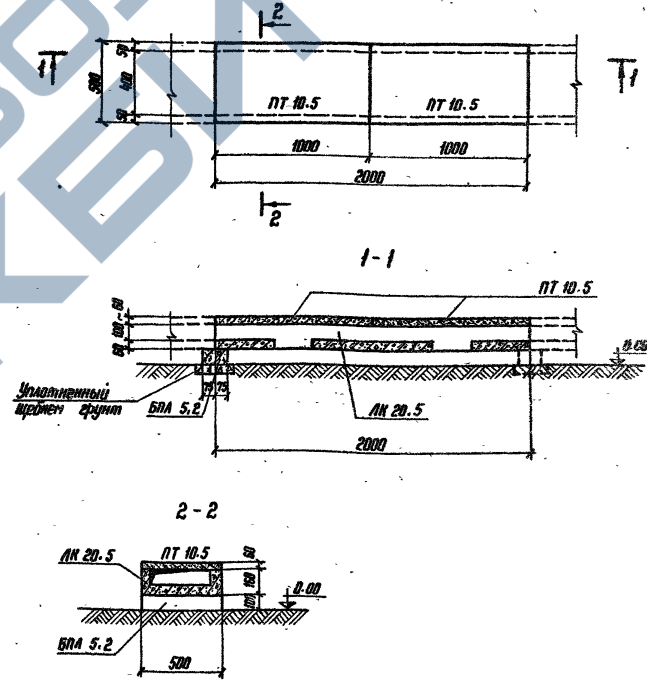
АРУ 2		Узел 1 л		Станция Лист Листов	
Имя отч	Ивановский	Имя отч	Ивановский	Р	1 98
ГПП	Ларченко	ГПП	Ларченко	ЭНЕРГОСЕТЬПРОЕКТ	
Рис. эр.	Иванова	Рис. эр.	Иванова	Северное отделение	
Проектировщик	Ковалева	Проектировщик	Ковалева	Ачинск	
Инженер	Иванова	Инженер	Иванова	формат А3	

Копирован: И...

Спецификация элементов, заморозиванных на данном листе

Марка	Обозначение	Наименование	Кол.	Примечание
Сборные железобетонные элементы				
ЛК 20.5	АРУ 2-89	Лоток	1	0,175 Г 0,07 м ²
ПТ 10.5	АРУ 2-91	Плита	2	0,075 Г 0,029 м ²
БЛА 5.2	АРУ 2-97	Брусок	1	0,02 Г 0,015 м ²

Узел 2 л
Раскладка плит перекрытия



1. Перечень чертёжей и общие примечания см. лист общих данных.
2. Расположение узла см. план раскладки лотков.
3. Подкладные бруски БЛА 5.2 укладываются по уплотненному щебню.

АРУ 2		Узел 2 л		Станция Лист Листов	
Имя отч	Ивановский	Имя отч	Ивановский	Р	2
ГПП	Ларченко	ГПП	Ларченко	ЭНЕРГОСЕТЬПРОЕКТ	
Рис. эр.	Иванова	Рис. эр.	Иванова	Северное отделение	
Проектировщик	Ковалева	Проектировщик	Ковалева	Ленинград	
Инженер	Иванова	Инженер	Иванова	формат А3	

Копирован: И...

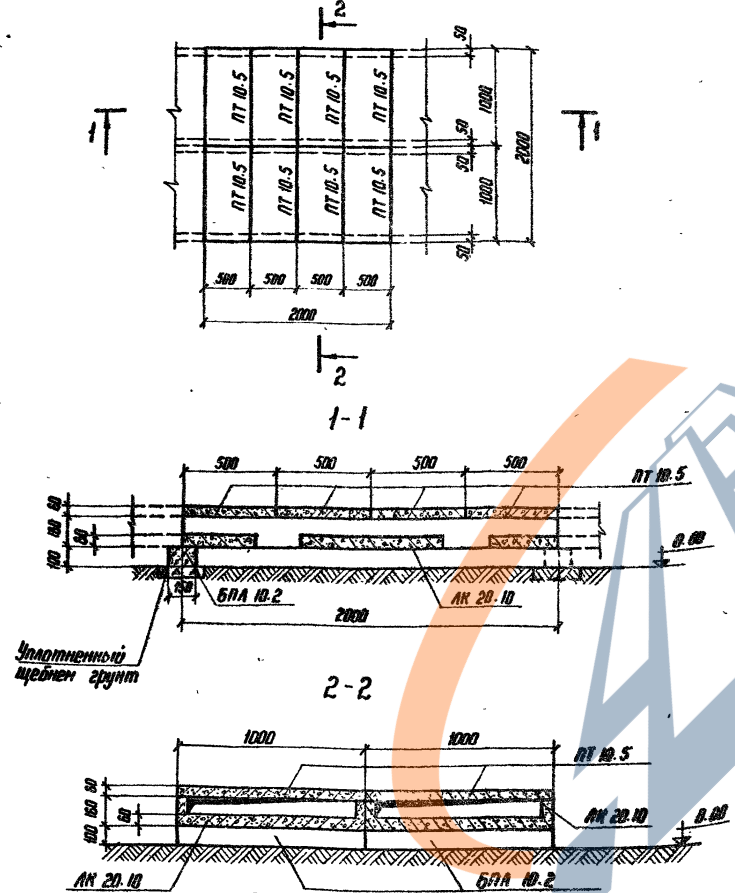
<https://zavodbi.com/>

<https://zavodbi.com/>

Спецификация элементов, замаркированных на данном листе

Марка	Обозначение	Наименование	Кол.	Примечание
Сборные железобетонные элементы				
ПТ 10.5	АРУ 2-91	Плита	8	В.025 П. В.025 П. В.025 П. В.025 П. В.025 П. В.025 П. В.025 П. В.025 П.
ЛК 20.10	АРУ 2-87	Лоток	2	В.025 П. В.025 П. В.025 П. В.025 П. В.025 П. В.025 П. В.025 П.
БЛА 10.2	АРУ 2-95	Брусок	2	В.025 П. В.025 П. В.025 П. В.025 П. В.025 П. В.025 П. В.025 П.

Узел 3 л
Раскладка плит перекрытия



- Перечень чертежей и общие примечания см. лист общих данных.
- Расположение узла см. план раскладки лотков.

3. Подкладные бруски БЛА 10.2 укладываются по уплотненному щебню.

АРУ 2		Лист	Листов
Имя от.	Роменский	3	3
Ген. пр.	Ларченко		
Пр. пр.	Игорь Николаевич		
Прод. пр.	Ковалев		
Инженер	Панкратьева		

Узел 3 л
Прямой участок
лотка шириной 6-20м

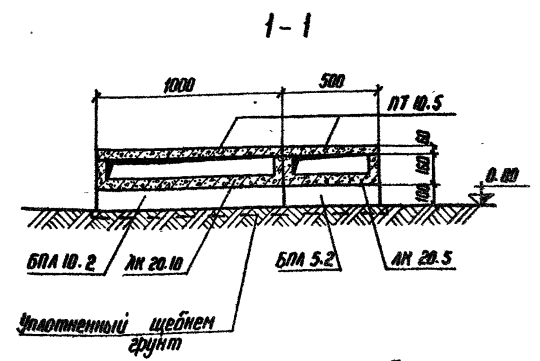
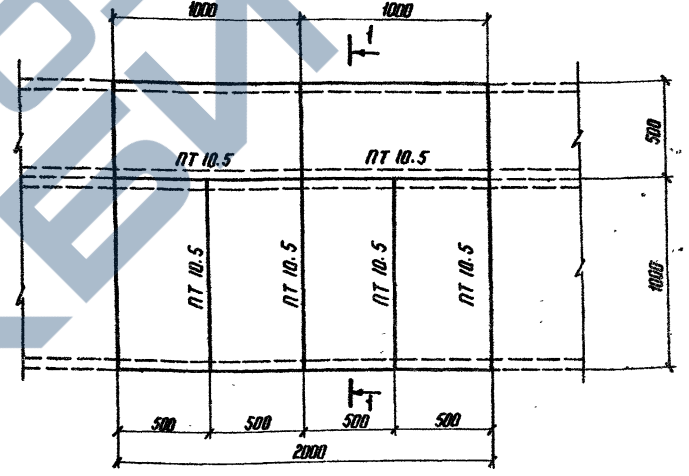
ЭНЕРГОСЕТЬПРОЕК
Север-Западное отделение
Ленинград

архив 218

Спецификация элементов, замаркированных на данном листе

Марка	Обозначение	Наименование	Кол.	Примечание
Сборные железобетонные элементы				
ЛК 20.10	АРУ 2-87	Лоток	1	В.025 П. В.025 П. В.025 П. В.025 П. В.025 П. В.025 П. В.025 П.
ЛК 20.5	АРУ 2-89	"	1	В.025 П. В.025 П. В.025 П. В.025 П. В.025 П. В.025 П. В.025 П.
ПТ 10.5	АРУ 2-91	Плита	6	В.025 П. В.025 П. В.025 П. В.025 П. В.025 П. В.025 П. В.025 П.
БЛА 10.2	АРУ 2-95	Брусок	1	В.025 П. В.025 П. В.025 П. В.025 П. В.025 П. В.025 П. В.025 П.
БЛА 5.2	АРУ 2-97	"	1	В.025 П. В.025 П. В.025 П. В.025 П. В.025 П. В.025 П. В.025 П.

Узел 4 л
Раскладка плит перекрытия



- Перечень чертежей и общие примечания см. лист общих данных.
- Расположение узла см. план раскладки лотков.

3. Подкладные бруски БЛА 10.2 и БЛА 5.2 укладываются по уплотненному щебню.

АРУ 2		Лист	Листов
Имя от.	Роменский	4	4
Ген. пр.	Ларченко		
Пр. пр.	Игорь Николаевич		
Прод. пр.	Ковалев		
Инженер	Панкратьева		

Узел 4 л
Прямой участок
лотка шириной 6-1,5м

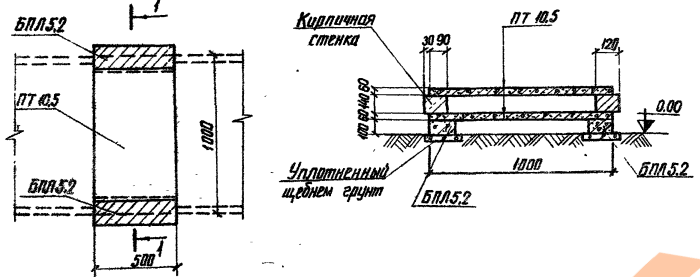
ЭНЕРГОСЕТЬПРОЕК
Север-Западное отделение
Ленинград

Спецификация элементов, замаркированных на данном листе

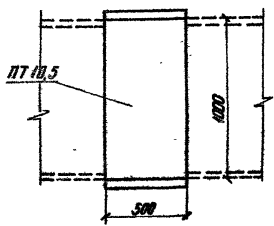
Марка	Обозначение	Наименование	Кол.	Примечание
Сборные железобетонные элементы				
ПТ 10.5	АРУ2-91	Плита	2	0,0737 0,029 м ²
БПЛ 5.2	АРУ2-97	Брусак	2	0,027 0,0075 м ²

Узел 7л

Раскладка плит днища и подкладок



Раскладка плит перекрытия



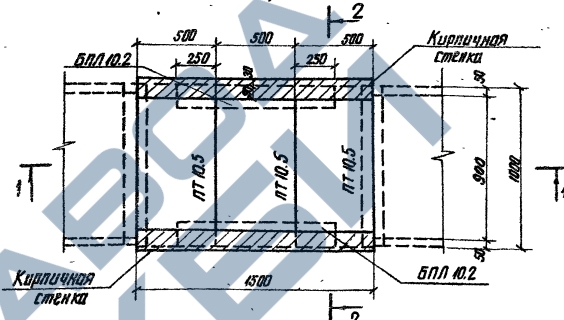
1. Перечень чертёжей и общие примечания см. лист общих данных
2. Расположение узла см. план раскладки латков
3. Подкладные бруски БПЛ 5.2 укладываются по уплотненному щебню грунта

АРУ2		Узел 7л	
Добрый участок		Добрый участок	
длиной E=0,5 м		длиной E=0,5 м	
шириной B=1,0 м		шириной B=1,0 м	
капирбал		капирбал	
Студия Улест Улестоб		Студия Улест Улестоб	
ЭНЕРГОСЕТЬПРОЕКТ		ЭНЕРГОСЕТЬПРОЕКТ	
Сектор-Защитные отделы		Сектор-Защитные отделы	
Ленинград		Ленинград	

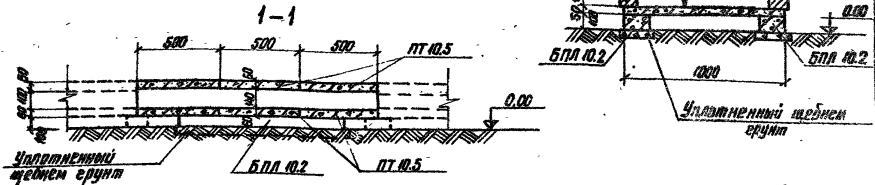
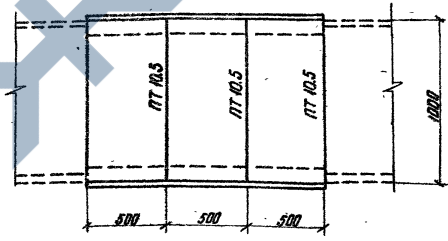
Спецификация элементов, замаркированных на данном листе

Марка	Обозначение	Наименование	Кол.	Примечание
Сборные железобетонные элементы				
ПТ 10.5	АРУ2-91	Плита	6	0,0737 0,029 м ²
БПЛ 10.2	АРУ2-95	Брусак	2	0,047 0,015 м ²

Узел 8л
Раскладка плит днища и подкладок



Раскладка плит перекрытия



1. Перечень чертёжей и общие примечания см. лист общих данных
2. Расположение узла см. план раскладки латков

3. Подкладные бруски БПЛ 10.2 укладываются по уплотненному щебню грунта

4.407-267		АРУ2	
Узел 8л		Узел 8л	
Добрый участок		Добрый участок	
длиной E=1,5 м		длиной E=1,5 м	
шириной B=1,0 м		шириной B=1,0 м	
Студия Улест Улестоб		Студия Улест Улестоб	
ЭНЕРГОСЕТЬПРОЕКТ		ЭНЕРГОСЕТЬПРОЕКТ	
Сектор-Защитные отделы		Сектор-Защитные отделы	
Ленинград		Ленинград	

Выпуск 2

4.407-267

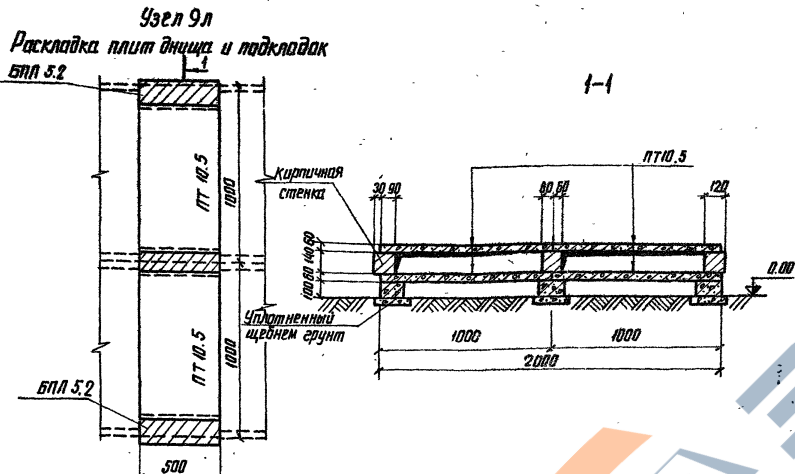
Таблице узлы и детали

96971м

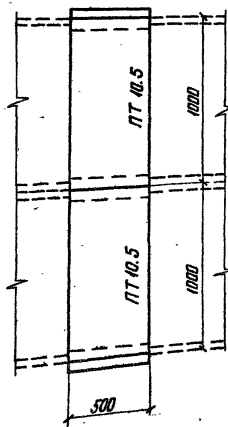
Листов 1 из 1

Спецификация элементов, замаркированных на данном листе

Марка	Обозначение	Наименование	Кол.	Примечание
Сборные железобетонные элементы				
ПТ 10.5	АРУ2-91	Плита	4	0,073; 0,029 м ³
БПЛ 5.2	АРУ2-97	Брусок	3	0,047; 0,001 м ³



Раскладка плит перекрытия



1. Перечень чертежей и общие примечания см. лист общих данных
2. Расположение узла см. план раскладки лотков
3. Подкладные бруски БПЛ 5.2 укладываются по уплотненному щебню грунту.

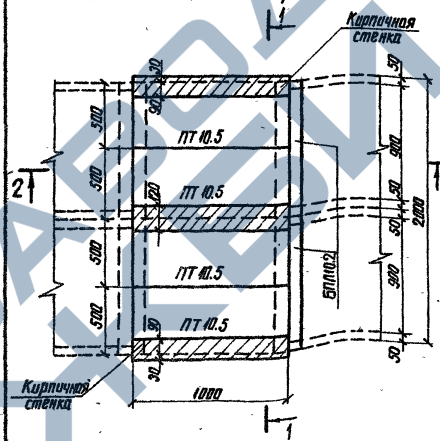
Исполн.	Романский	С.А.	Узел 9л
Город	Ленинград	К.С.	Доборный участок длиной 6-0,5м лотка шириной 6-20
Ряд с/р	Киселева	Л.М.	ЭНЕРГОСЕТЬПРОЕКТ
Проектир.	Ковалев	В.В.	Северно-Западное отделение
Инженер	Литвинов	В.В.	Ленинград

АРУ2
<https://zaxodjbi.com/>

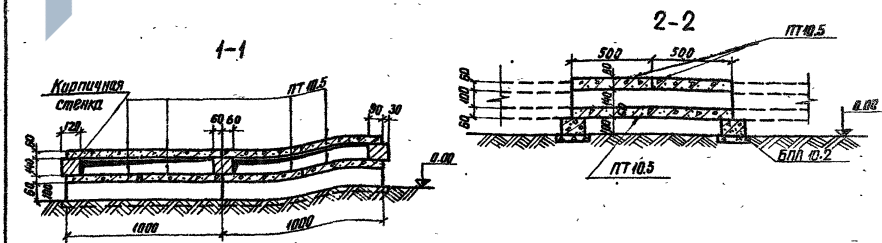
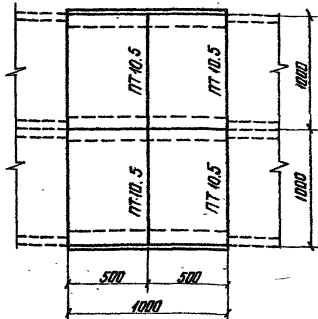
Спецификация элементов, замаркированных на данном листе

Марка	Обозначение	Наименование	Кол.	Примечание
Сборные железобетонные элементы				
ПТ 10.5	АРУ2-91	Плита	8	0,1237; 0,029 м ³
БПЛ 10.2	АРУ2-95	Брусок	2	0,067; 0,001 м ³

Узел 10л
Раскладка плит днища и подкладок



Раскладка плит перекрытия



1. Перечень чертежей и общие примечания см. лист общих данных
2. Расположение узла см. план раскладки лотков
3. Подкладные бруски БПЛ 10.2 укладываются по уплотненному щебню грунту.

Исполн.	Романский	С.А.	Узел 10л	Лист 10	Лист 8
Город	Ленинград	К.С.	Доборный участок длиной 6-1м лотка шириной 6-2м	ЭНЕРГОСЕТЬПРОЕКТ	Северно-Западное отделение
Ряд с/р	Киселева	Л.М.	ЭНЕРГОСЕТЬПРОЕКТ	Северно-Западное отделение	Ленинград
Проектир.	Ковалев	В.В.	ЭНЕРГОСЕТЬПРОЕКТ	Северно-Западное отделение	Ленинград
Инженер	Литвинов	В.В.	ЭНЕРГОСЕТЬПРОЕКТ	Северно-Западное отделение	Ленинград

4.407-267

АРУ2

Узел 10л

Лист 10

Лист 8

Спецификация элементов, замаркированных на данном листе

Марка	Обозначение	Наименование	Кол.	Примечание
Сборные железобетонные элементы				
ПТ 10.5	АРУ2-91	Плита	12	0,073 т 0,029 м ³
БПЛ 10.2	АРУ2-95	Брусак	3	0,047 т 0,063 м ³

Спецификация элементов, замаркированных на данном листе

Марка	Обозначение	Наименование	Кол.	Примечание
Сборные железобетонные элементы				
ПТ 10.5	АРУ2-91	Плита	6	0,073 т 0,029 м ³
БПЛ 5.2	АРУ2-97	Брусак	1	0,027 т 0,0375 м ³
БПЛ 10.2	АРУ2-95	"	1	0,047 т 0,063 м ³

Выпуск 2

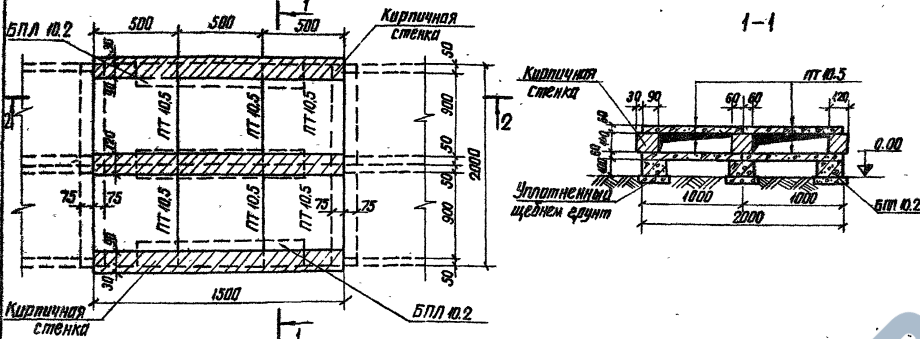
4.407-267

узлы и детали

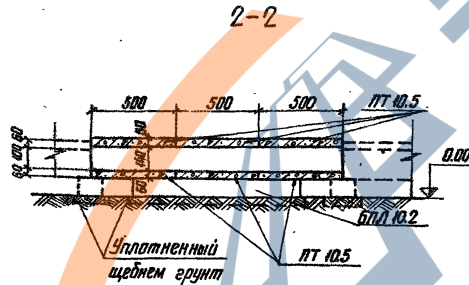
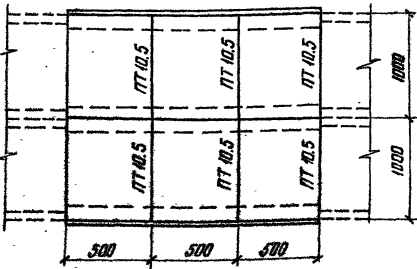
Типовые

969 ГМ

Узел 11
Раскладка плит днища и подкладок



Раскладка плит перекрытия

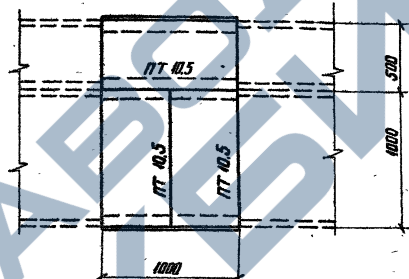


1. Перечень чертежей и общие примечания см. лист общих данных
2. Расположение узла см. план раскладки лотков
3. Подкладные бруски БПЛ 10.2 укладываются по уплотненному щебню

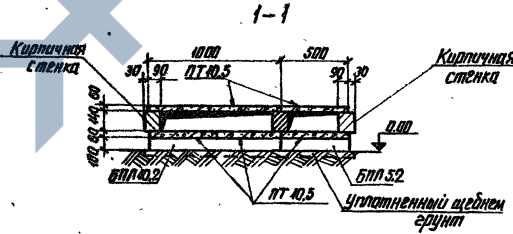
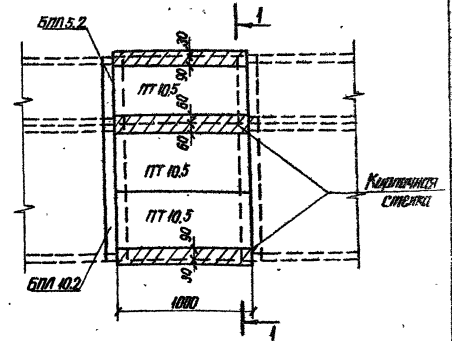
АРУ2	
Исполнитель: Романский А.И.	Узел 11
Ген.пр.: Лавренко В.И.	Доборный участок длиной 2-1,5 м лотка шириной 6-2 м
Инж.пр.: Корсаков В.И.	Статья Лист Листов
Инж.пр.: Кабалев В.И.	Р П
Инж.пр.: Шендеров В.И.	ЭНЕРГОСЕТЬПРОЕКТ
	Север-Западное отделение
	Ленинград

формат 21B

Узел 12
Раскладка плит перекрытия



Раскладка плит днища и подкладок



1. Перечень чертежей и общие примечания см. лист общих данных
2. Расположение узла см. план раскладки лотков
3. Подкладные бруски БПЛ 5.2 и БПЛ 10.2 укладываются по уплотненному щебню.

4.407-267		АРУ2
Исполнитель: Романский А.И.	Узел 12	Статья Лист Листов
Ген.пр.: Лавренко В.И.	Доборный участок длиной 2-1,5 м лотка шириной 6-1,5 м	Р П 12
Инж.пр.: Корсаков В.И.	ЭНЕРГОСЕТЬПРОЕКТ	
Инж.пр.: Кабалев В.И.	Север-Западное отделение	
Инж.пр.: Шендеров В.И.	Ленинград	

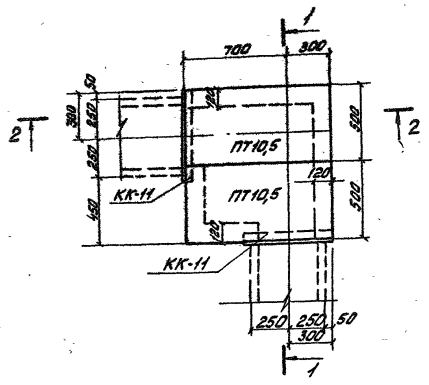
крупный

<https://zavodjbi.com/>

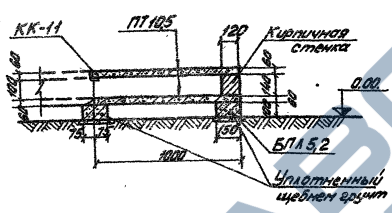
Спецификация элементов, зааркированных на данном листе

Марка	Обозначение	Наименование	Кол.	Примечание
Сборные железобетонные элементы				
ПТ 10,5	АРУ2-91	Плита	4	0,015 м ² 0,028 м ²
БП 5,2	АРУ2-97	Брусек	4	0,02 м ² 0,0075 м ²
Стальные элементы				
КК-11	АРУ2-86	Марка	2	4,1 кг

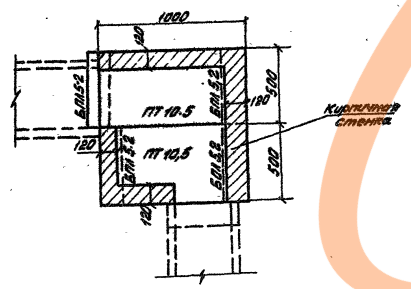
Узел 13л
Раскладка плит перекрытия



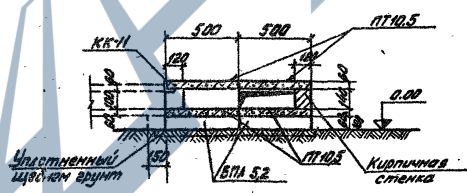
2-2



Раскладка плит дннца и подкладок



1-1



1. Перечень чертежей и общие примечания см. лист общих данных
2. Расположение узла см. план раскладки плит.
3. Подкладные бруски БП 5,2 укладываются по уплотненному щебню грунта.
4. Металлические марки КК-11 укладываются на цементном растворе марки 100.

4.407-267 Выпуск 2

Типовые узлы и детали

9697М

<https://zavodjbi.com/>

		4.407-267		АРУ2
Исполн.	Проверен.	Составил	Дата	Лист
М.П.	Павлов	М.П.	2018	13
Узел 13л поворот лотка шириной 8=05м				
ЭНЕПРОДЕТАЛПРОЕКТ Сибирь-Западное отделение				
Линейный инженер				
Копировал: А-А				

Высота 2

4407-267

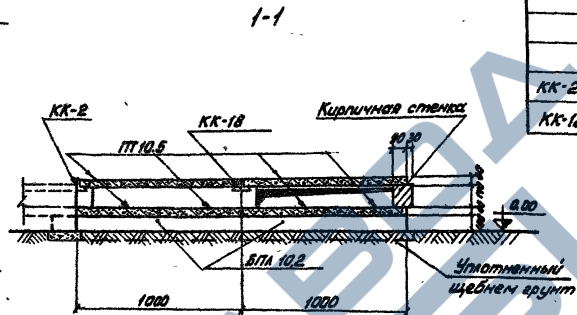
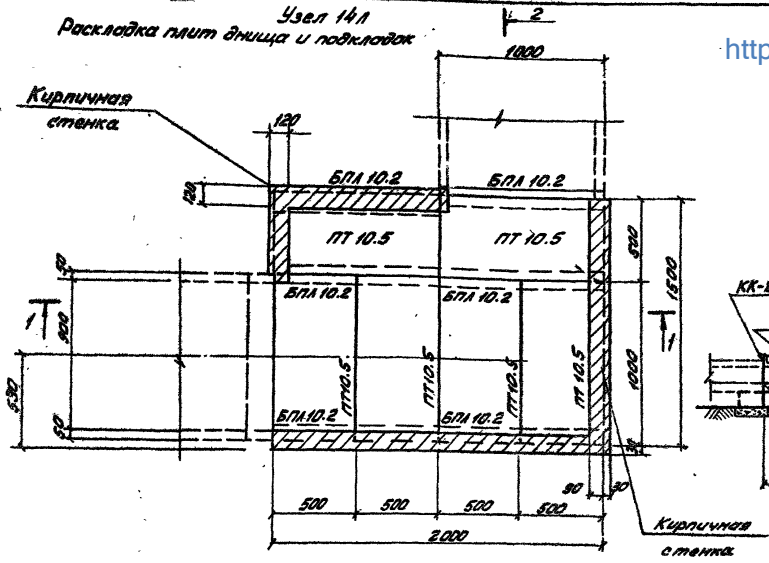
Типовые узлы и детали

983ТМ

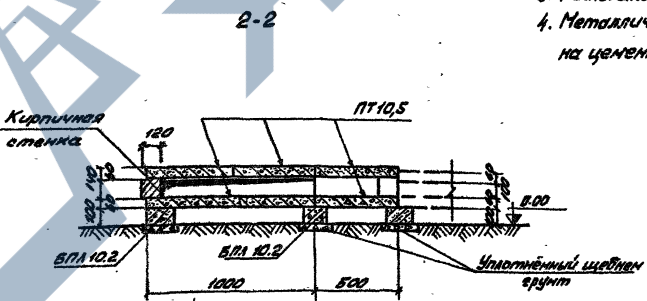
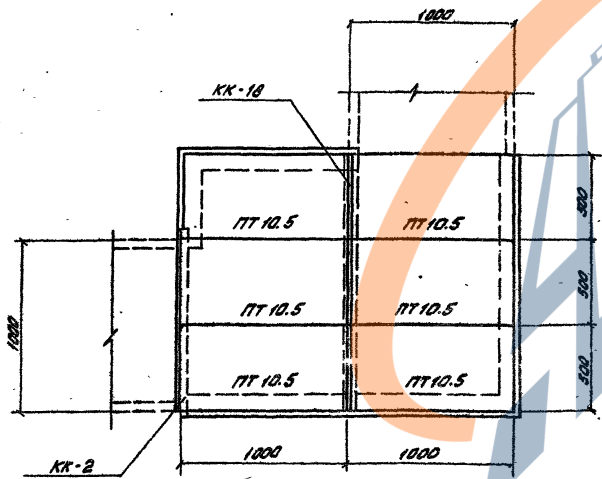
Узел 141

Узел 141
Раскладка плит днища и подкладок

<https://zavodjbi.com/>



План раскладки плит перекрытия



Спецификация элементов, замаркированных на данном листе

Марка	Обозначение	Наименование	Кол.	Примечание
Сборные железобетонные элементы				
ПТ 10.5	АРУ2-91	Плита	12	0,030 0,030 0,030
БПЛ 10.2	АРУ2-95	Брусок	6	0,041 0,030
Стальные элементы				
КК-2	АРУ2-86	Марка	1	79кг
КК-18	"	"	1	22,4

1. Перечень чертежей и общие примечания см. листов общих данных
2. Подкладные бруски БПЛ 10.2 укладываются по уплотненному щебневому грунту.
3. Расположение узла см. план раскладки лотков
4. Металлические марки КК-2, КК-18 укладываются на цементном растворе марки 100.

<https://zavodjbi.com/>

4407-267		АРУ2
Узел 141 Поворот лотка шириной В=120		
Исполн. Раменский А.С.	Провер. Павлов А.С.	Состав. Лист 1/1
Рис. 20	Коробов В.В.	Рис. 14
Провер. Коробов В.В.	Исполн. Павлов А.С.	ЭНЕРГОСЕТЬПРОЕКТ
Исполн. Павлов А.С.	Исполн. Павлов А.С.	Соборно-Доминское отделение
Копировать: А.В. Аста		Ленинград
		Формат 22

<https://zavodjbi.com/>

Спецификация элементов, замаркированных на данном листе

Марка	Обозначение	Наименование	Кол.	Примечание
Сварные железобетонные элементы				
ПТ-10.5	АРУБ-91	Плита	16	4075 17000
БПЛ-10.2	АРУБ-85	Брус	6	5047 17150
Стальные элементы				
КК-13	АРУБ-86	Марка	1	11кг
КК-14	"	"	1	29,5

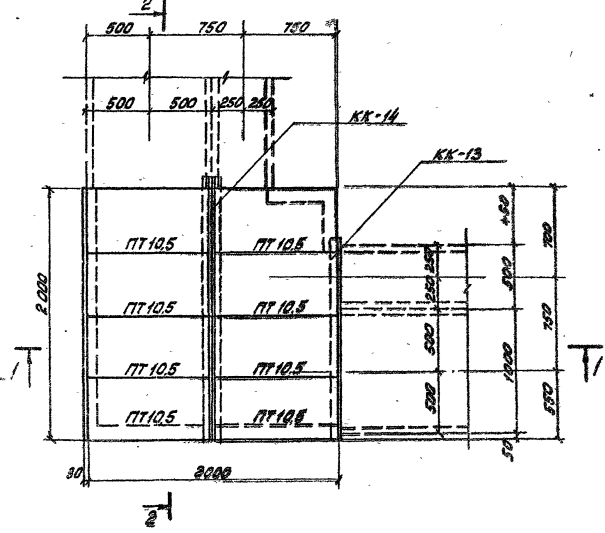
Выпуск 2

4.407-267

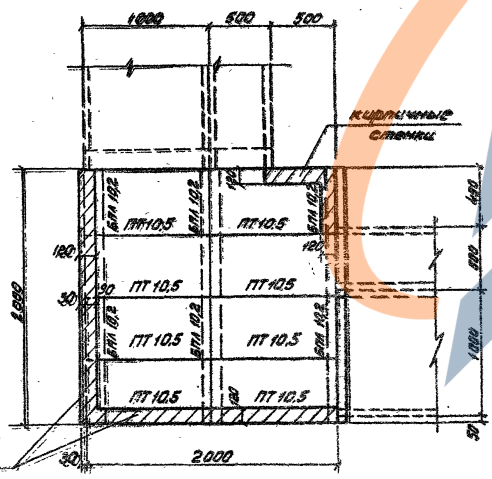
Типовые узлы и детали

5687/И

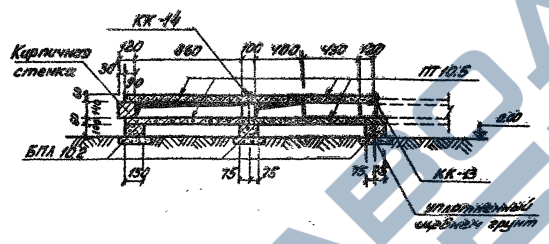
Узел 15.1
Раскладка плит перекрытия



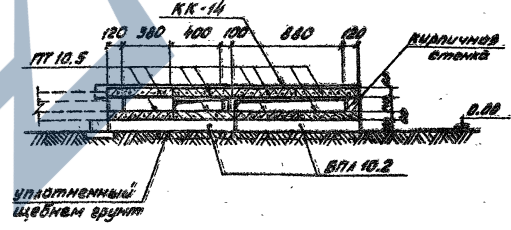
Раскладка плит двитца и подкладок.



1-1



2-2



1. Перечень чертежей и общие примечания см. лист общих данных.
2. Расположение узла см. план раскладки лотков.
3. Металлические марки КК-13, КК-14 укладываются на цементном растворе марки 100.
4. Подкладные бруски БПЛ-10.2 укладываются на уплотненный щебень грунта.

<https://zavodjbi.com/>

4.407-267

Узел 15.1
Поворот лотка
шириной 8-1,5м

Спецификация элементов

Исполнители: [Blank]

Проверен: [Blank]

Составитель: [Blank]

4.407-267

15.1

СНБ 102.01.01.01

Составитель: [Blank]

Проверен: [Blank]

Исполнители: [Blank]

4.407-267

15.1

СНБ 102.01.01.01

Составитель: [Blank]

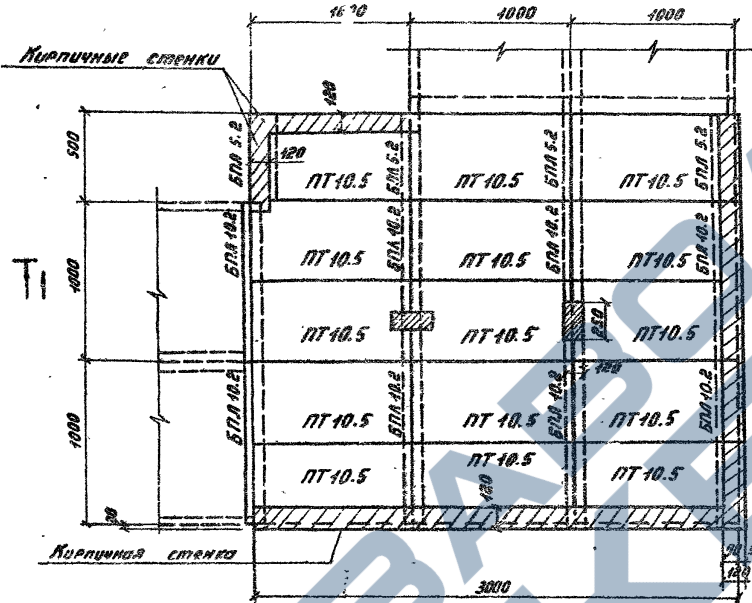
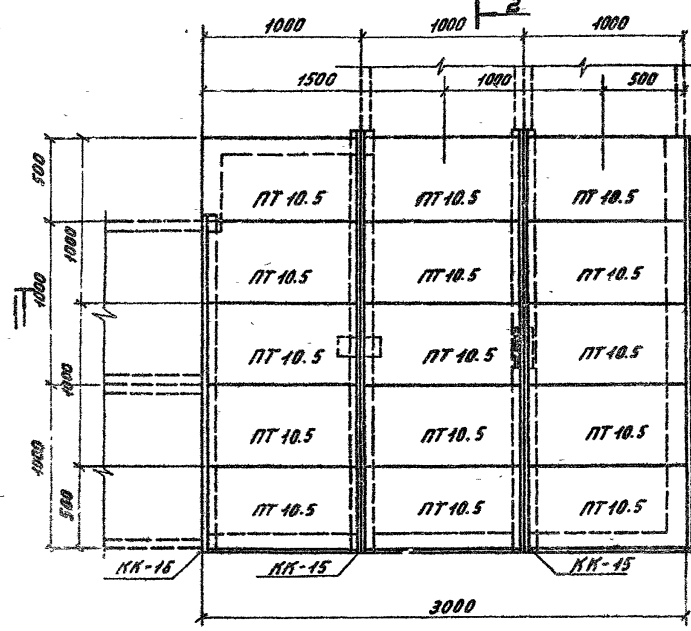
Проверен: [Blank]

Исполнители: [Blank]

Узел 16А
Раскладка плит перекрытия

Раскладка плит днища и подкладок

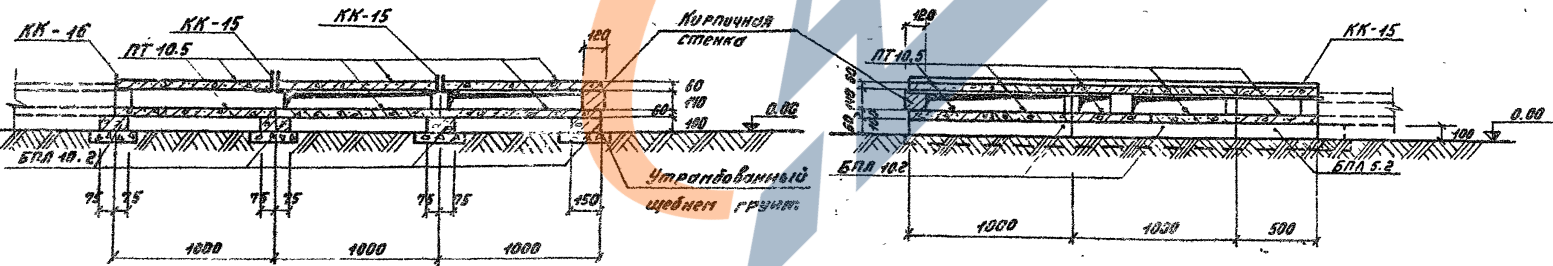
Марка	Обозначение	Наименование	Кол.	Примечание
Сборные железобетонные элементы				
ПТ-10.5	АРУЗ-94	Плита	30	0,0737 м³
БПЛ 5.2	АРУЗ-97	Брусек	4	0,027 м³
БПЛ 10.2	АРУЗ-95	"	8	0,047 м³
Стальные элементы				
КК-15	АРУЗ-85	Марка	2	36,5 кг
КК-16	"	"	1	14,5



1. Перечень чертежей и общие примечания см. лист общих данных.
2. Расположение узла см. план раскладки латков.
3. Металлические марки КК-15 и КК-16 укладываются на цементном растворе марки 200.
4. Подкладные бруски БПЛ 5.2, БПЛ 10.2 укладываются по уплатненному щебню грунта.

1-1

2-2



		4.407-267		АРУЗ	
Исполн.	Провер.	Узел 16А		Станд.	Риски
Рис.	Инж.	Поворот латки		Р	46
Пробер.	Инж.	шириной 3-2,0 м		ЭНЕРГОВЕДУЛПРОЕК	
Исполн.	Инж.			Бетонно-железобетонные конструкции	

Выпуск 2
4.407-267
Типовые узлы и детали

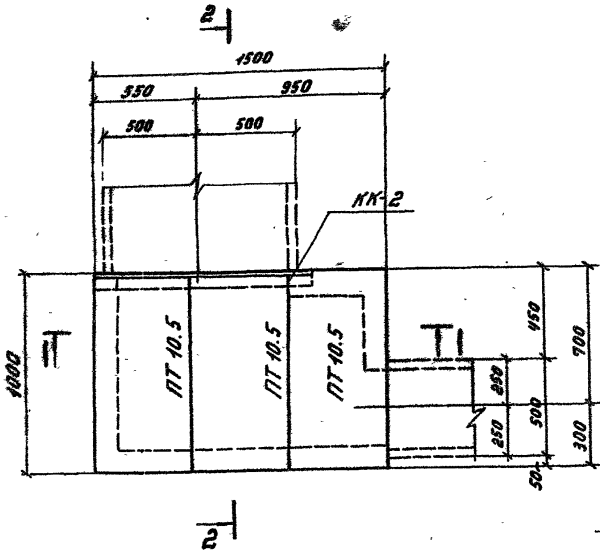
9697 ТМ

<https://zavodjbi.com/>

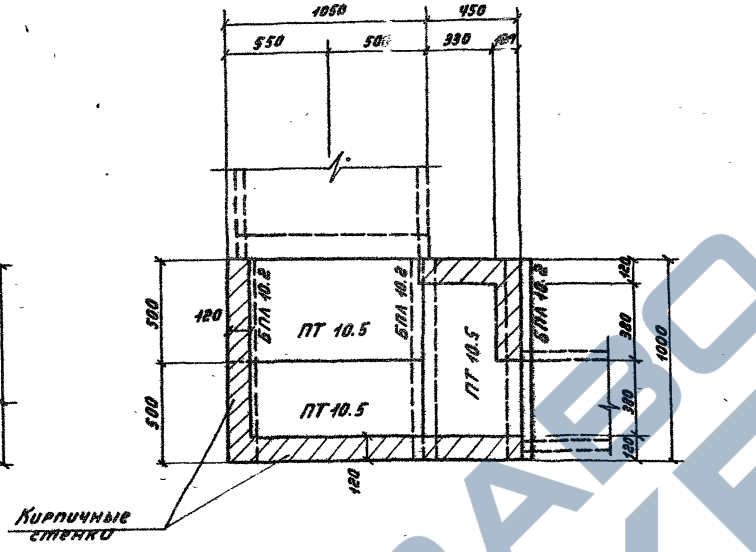
Спецификация элементов, заморкированных на данном листе

Марка	Обозначение	Наименование	Кол.	Примечание
Сборные железобетонные элементы.				
ПТ-10.5	ЯРЧЗ-91	Плита	6	0.8135 м ² 0.825 м ²
БПЛ-10.2	ЯРЧЗ-95	Брусок	3	0.847 м ² 0.815 м ²
Стальные элементы				
КК-2	ЯРЧЗ-86	Марка	1	7.9 м ²

Узел 17Л
Раскладка плит перекрытия

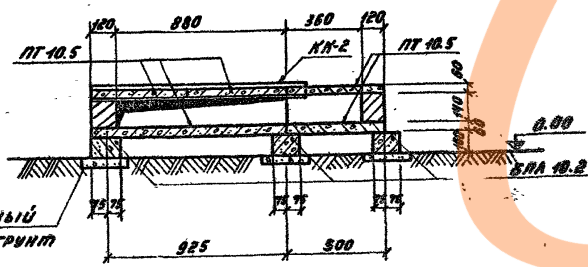


Раскладка плит днища и подкладок

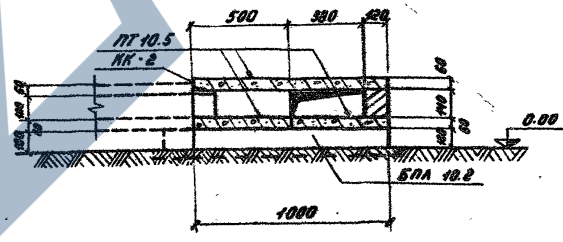


1. Перечень чертежей и общие примечания см. лист общих данных.
2. Расположение узла см. план раскладки лотков.
3. Металлическая марка КК-2 укладывается на цементном растворе марки 100.
4. Подкладные бруски БПЛ-10.2 укладываются на уплотненному щебню грунта.

1-1



2-2



Выпуск 2
4.407-267
Типовые узлы и детали
9697 ТМ

<https://zavodjbi.com/>

			4.407-267	ЯРЧЗ
Исполн.	Романский	Колосов	Узел 17Л	
Провер.	Парфенов	Сидорова	Угол лотков шириной $b = 1.0$ м лотков шириной $b = 0.5$ м	
Проектант	Лобовая	Сидорова	ЭНЕРГОСЕТЬПРОЕКТ Северо-Западное отделение Ленинград	
Инженер	Полыга	Сидорова	Копирол: Тирани Формат А2 Р	

Узел 18 л

Раскладка плит перекрытия

<https://zavodjbi.com/>

Спецификация элементов, заморозиванных на данном листе

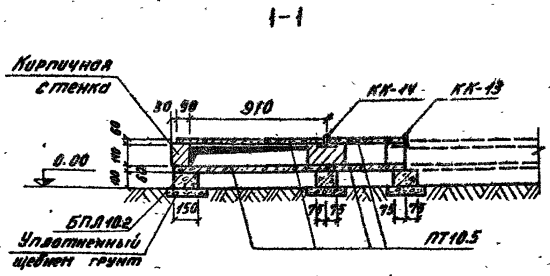
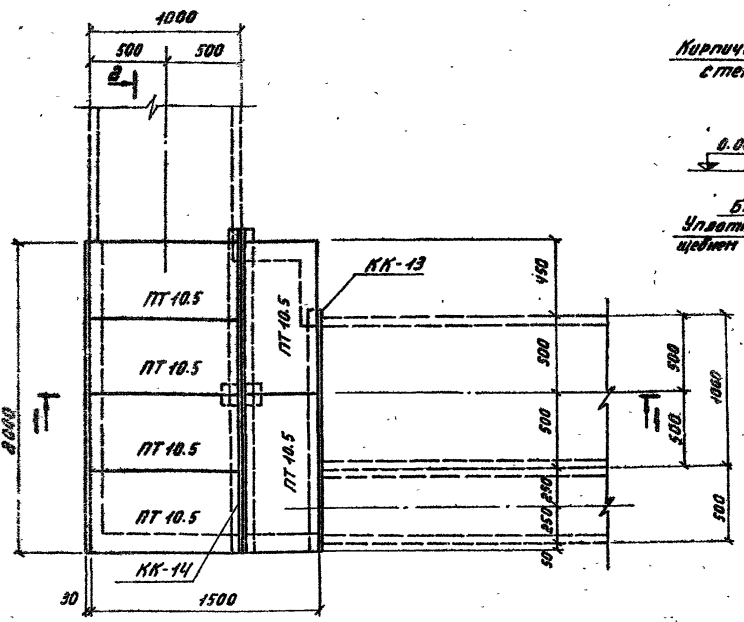
Марка	Обозначение	Наименование	Кол.	Примечание
Сборные железобетонные элементы				
ПТ 10.5	ЯРУЗ-91	Плита	12	0.0937 0.0257 м ²
БПЛ 10.2	ЯРУЗ-95	Брусок	5	0.047 0.0757 м ²
БПЛ 5.2	ЯРУЗ-97	"	2	0.027 0.0571 м ²
Стальные элементы				
КК-13	ЯРУЗ-86	Марка	1	11 кг
КК-14	"	"	1	29.5

Выпуск 2

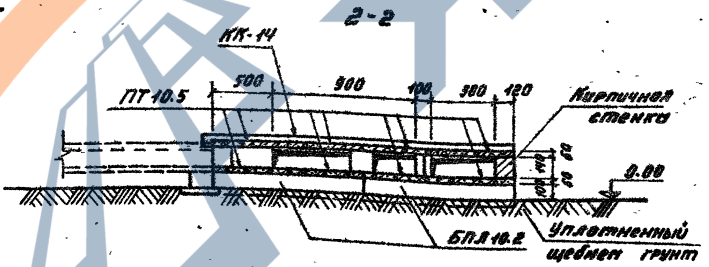
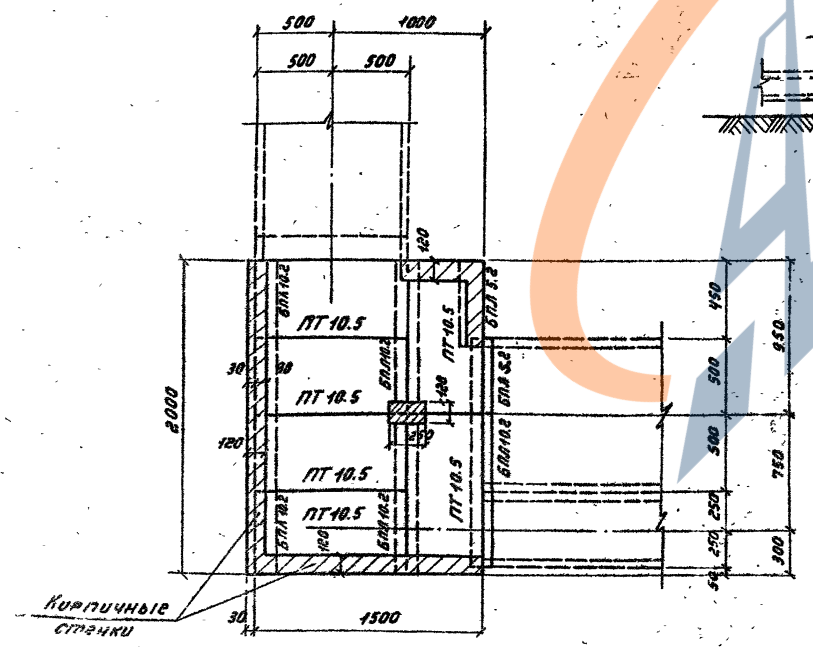
4-407-267

Топовые узлы и детали

9097 М



Раскладка плит днища и подкладок



1. Перечень чертежей и общие примечания см: лист общих данных
2. Расположение узла см. план раскладки лотков
3. Металлические марки КК-13 и КК-14 укладываются на цементном растворе марки 100
4. Подкладные бруски БПЛ 5.2 и БПЛ 10.2 укладываются на уплотненный щебень грунт.

<https://zavodjbi.com/>

		4-407-267		ЯРУЗ	
Изд. отд.	Ротенский	Лист	18	Узел 18 л Поворот лотка шириной В = 1.0 м в лоток шириной В = 4.5 м	
ГИП	Ларринов	Лист	18		
Рук. гр.	Харсанов	Лист	18	ЭНЕРГОСЕТПРОЕКТ Северо-Западное отделение Ленинград	
Проект.	Лобанов	Лист	18		
Инженер	Политовский	Лист	18		

Узел 20л

Раскладка плит днаца и подкладок

<https://zavodjbi.com/>

Спецификация элементов, замаркированных на данной листе

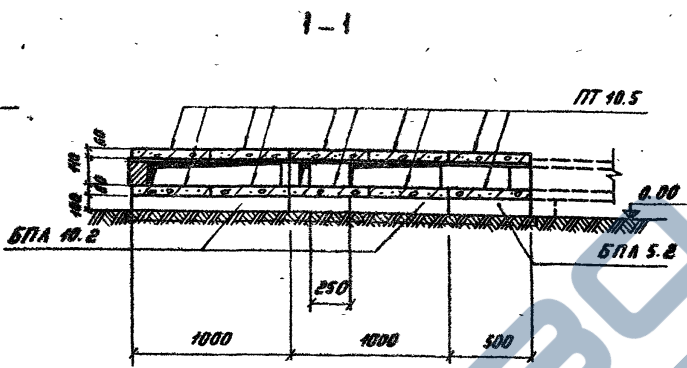
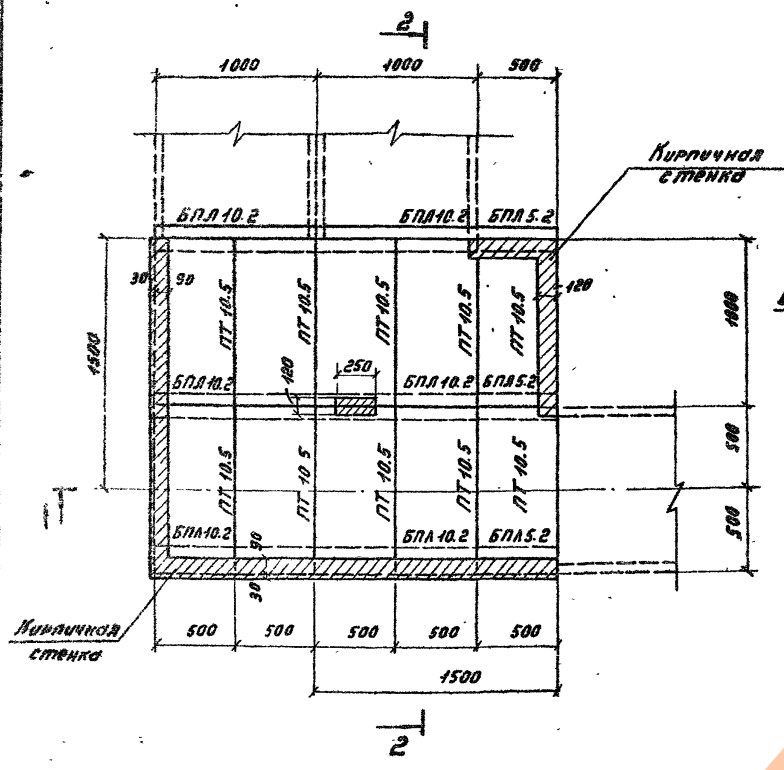
Марка	Обозначение	Наименование	Кол.	Примеч.
Железобетонные элементы				
ПТ-10.5	ЛРЧ2-94	Плита	20	0.079т 0.029м ³
БПЛ-5.2	ЛРЧ2-97	Брусок	3	0.02т 0.0076м ³
БПЛ-10.2	ЛРЧ2-95	"	6	0.04т 0.015м ³
Стальные элементы				
КК-15	ЛРЧ2-86	Марка	1	36.5 кг
КК-16	"	"	1	14.5

Выпуск 2

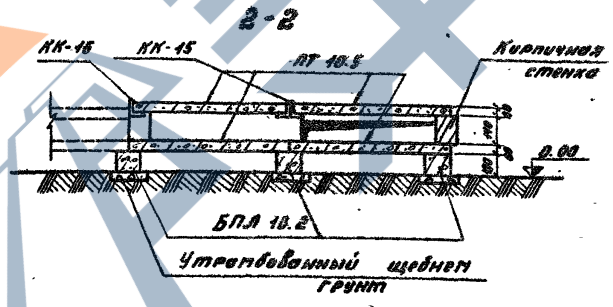
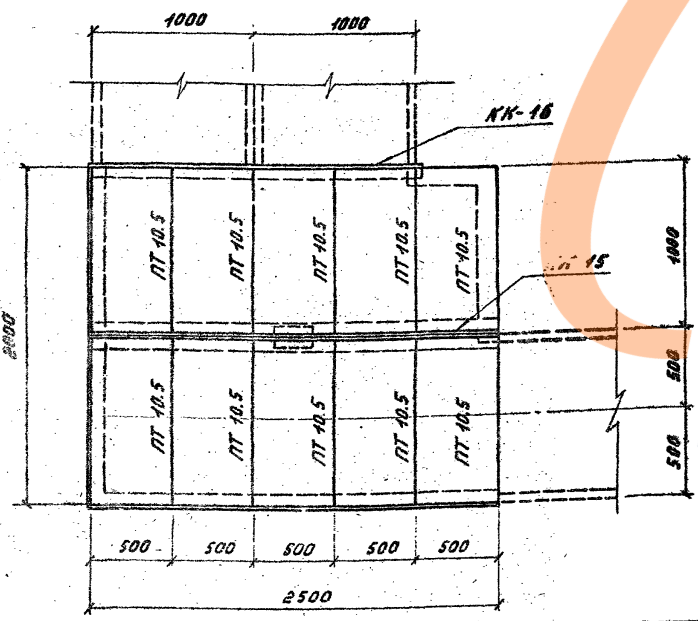
4.407-267

Типовые узлы и детали

9807М



Раскладка плит перекрытия



1. Перечень чертежей и общие примечания см. лист общих данных.
2. Расположение узла см. план раскладки латок.
3. Подкладные бруски БПЛ 5.2, БПЛ 10.2 укладываются по уплотненному щебнем грунту.
4. Металлические марки: КК-15, КК-16 укладываются на цементном растворе марки 100.

<https://zavodjbi.com/>

		4.407-267		ЛРЧ2	
Исполн.	Проверен	Узел 20л	Студия	Лист	Листов
Г.И.П. Перенцов	И.И.П. 21.11.88	Поворот латки	Р	20	
Рук. г. Корсаков	И.И.П. 15.11.88	шириной $b = 2.0$ м латка	ЭНЕРГОСЕТЬПРОЕКТ Северо-Западное отделение Ленинград		
Пробер. Ковалев	И.И.П. 10.11.88	шириной $b = 4.0$ м			
Инженер Панкратов	И.И.П. 10.11.88	лапирова: Тюрина	Формат 221		

Выпуск 2

4407-267

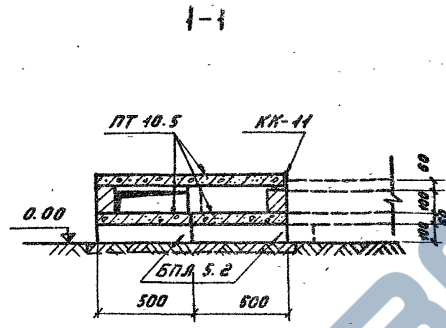
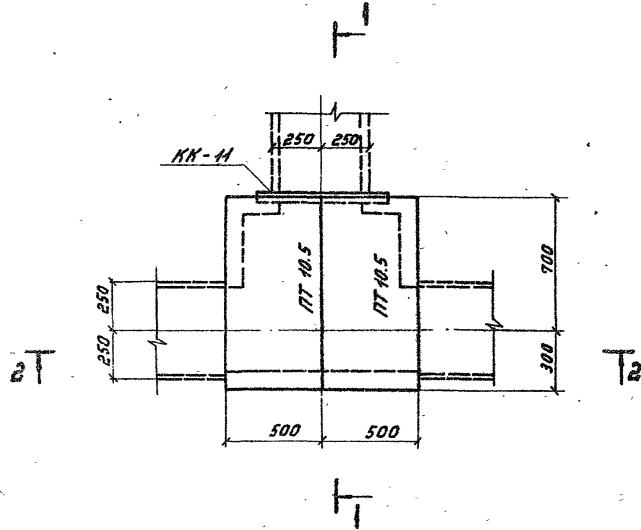
Типовые узлы и детали

05977М

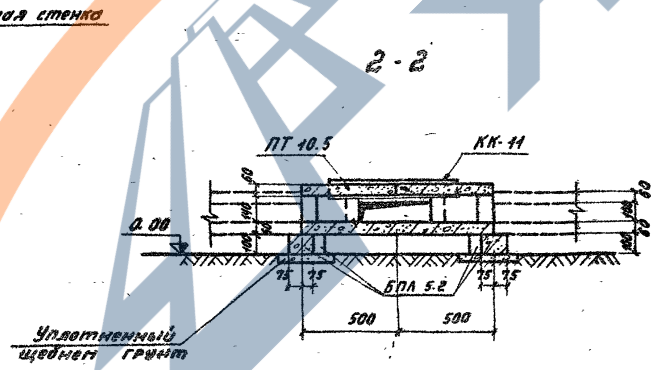
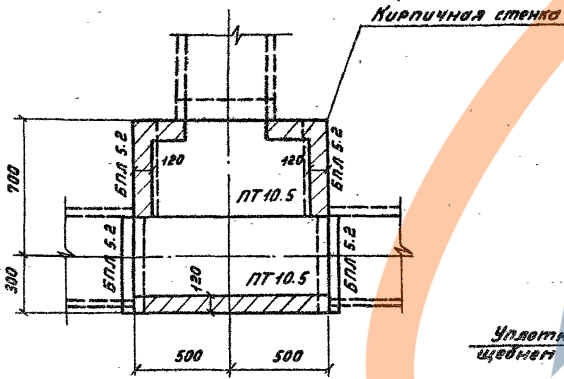
<https://zavodjbi.com/>

Спецификация элементов, замаркированных на данном листе

Узел 21
Раскладка плит перекрытия



Раскладка плит днаща и подкладок



Марка	Обозначение	Наименование	Кол.	Примечание
Сборные железобетонные элементы				
ПТ 10.5	ЯРУ2 - 91	Плита	4	0.0737 0.029773
БПЛ 5.2	ЯРУ2 - 97	Брусok	4	0.027 0.007571
Стальные элементы				
КК-11	ЯРУ2 - 16	Марка	1	4.1кг

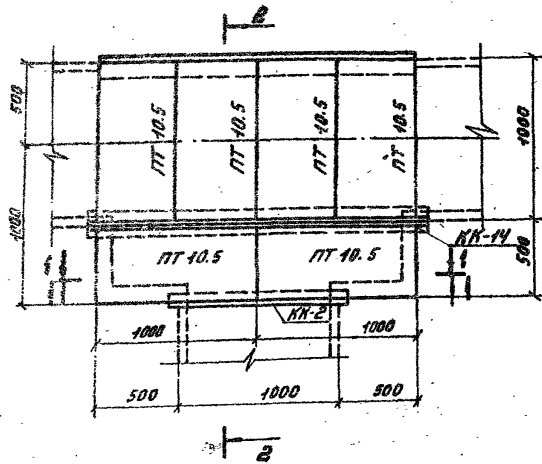
1. Перечень чертежей и общие примечания см. лист общих данных.
2. Расположение узла см. план раскладки лотков.
3. Подкладные бруски БПЛ 5.2 укладываются по уплотненному щебню грунта.
4. Металлическую марку КК-11 укладывать на цементном растворе марки 100.

<https://zavodjbi.com/>

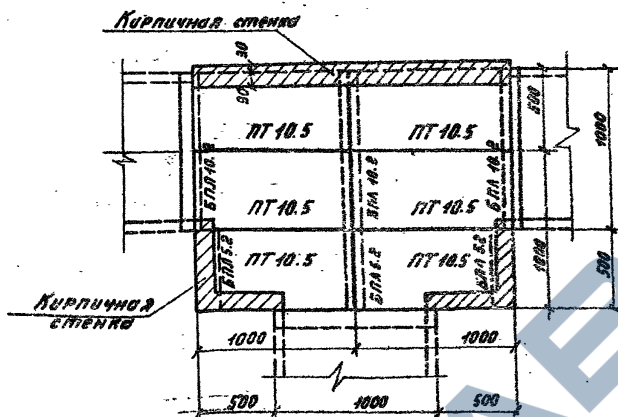
		4407-267	ЯРУ2
Нач. отд.	Роменский	С.И.И.	Узел 21А
Г.И.П.	Ларонов	В.И.	Ответвление лотка
Р.И.С.Г.	Кирсанов	В.И.	шириной $\delta = 0.5$ м
Провер.	Ковалев	А.С.	ЭНЕРГОСЕТЬПРОЕКТ
Инженер	Понкратов	В.И.	Северо-Западное отделение
			Ленинград
Копировал: Терина			Формат 22Г

Узел 22 л

Раскладка плит перекрытия

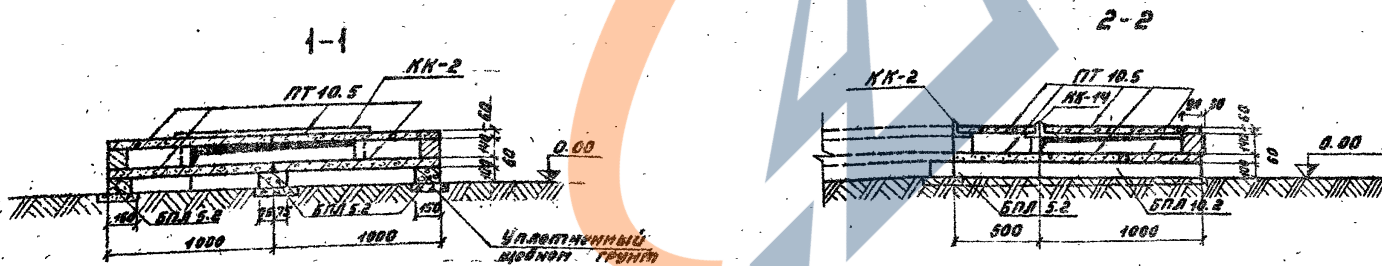


Раскладка плит днища и подкладок



Марка	Обозначение	Наименование	Кол.	Примечание
Сборные железобетонные элементы				
БПЛ 5.2	БРЧ2 - 97	Брусек	3	0,027 м. бетона
БПЛ 10.2	БРЧ2 - 95	"	3	0,047 м. бетона
ПТ 10.5	БРЧ2 - 94	Плита	12	0,027 м. бетона
Стальные элементы				
МК-2	БРЧ2 - 95	Марка	1	7,9 кг
МК-14	"	"	1	29,5

1. Перечень чертежей и общие примечания см. лист общих данных.
2. Расположение узла см. план раскладки лотков.
3. Подкладные бруски БПЛ 5.2 и БПЛ 10.2 укладываются по уплотненному щебню.
4. Металлические марки МК-2 и МК-14 укладываются на цементном растворе марки 100.



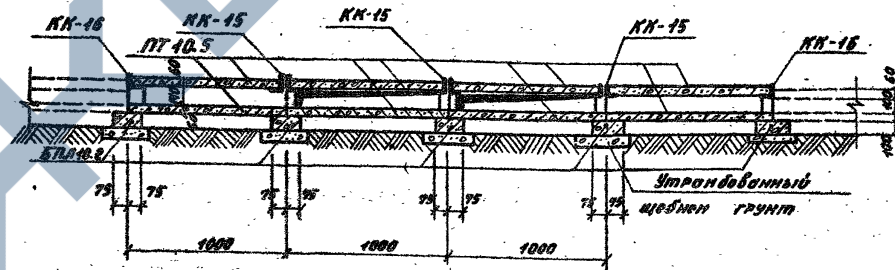
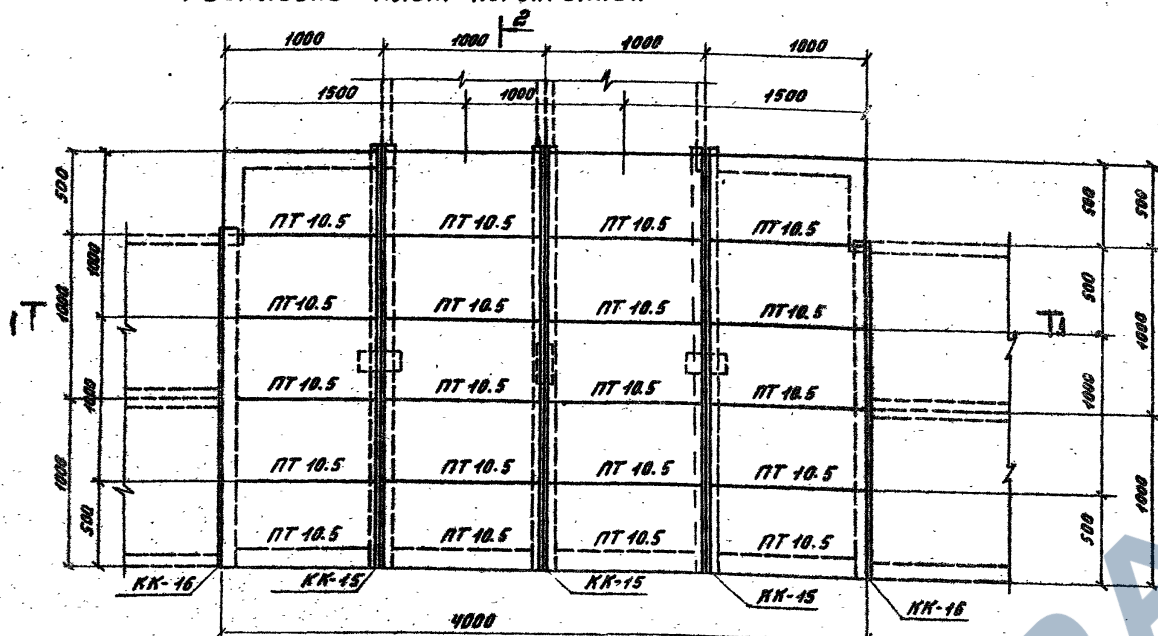
		4.407-267		БРЧ 2
Моч. отв.	Романский	Рис.	20.11.88	
Р.П.П.	Ларьонов	Рис.	20.11.88	
Р.У.К. Г.Р.	Курсанов	Рис.	20.11.88	
Провер.	Кабалев	Рис.	20.11.88	
Инженер	Панкратьев	Рис.	20.11.88	
Узел 22 л				Старик
Ответственные лотки				Лист
шириной $B = 1,0$ м				Р 22
ЗНЕРГОСТРПРРОСКИ				
Северно-Западное отделение				
Ленинград				

Узел 24л
Раскладка плит перекрытия

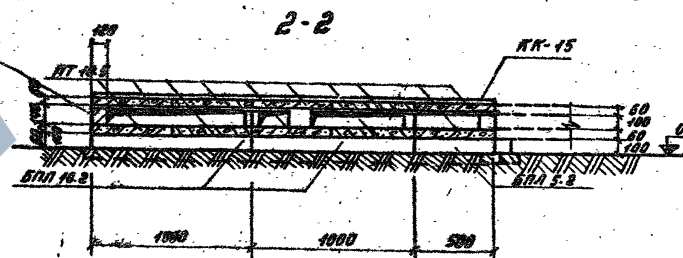
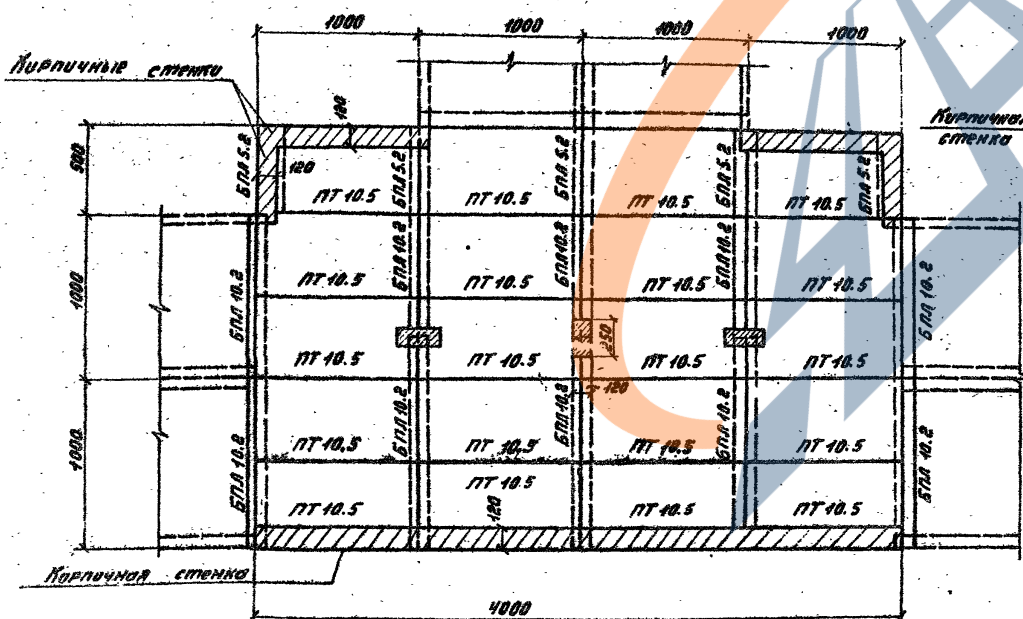
<https://zavodjbi.com/>

Спецификация элементов, замаркированных на данном листе

Марка	Обозначение	Наименование	Кол. шт.	Примеч.
Сборные железобетонные элементы				
ПТ-10.5	ЯРУ2-94	Плита	40	в.0797
БПЛ 5.2	ЯРУ2-97	Брусек	5	в.0827
БПЛ 10.2	ЯРУ2-95	"	40	в.0797
Стальные элементы				
КК-15	ЯРУ2-86	Марка	3	36.5кг
КК-16	"	"	2	14.5



Раскладка плит днища и подкладок



1. Перечень чертежей и общие примечания см. лист общих данных.
2. Расположение узла см. план раскладки лотков.
3. Металлические марки укладываются на цементном растворе марки 100.
4. Подкладные бруски БПЛ 5.2 и БПЛ 10.2 укладываются по утрамбованному щебню грунта.

		4407-267	ЯРУ2
Исполн.	Проверен.	Узел 24л	Лист 24
Гип	Ларин	Ответвление лотка	Лист 24
Рис. гр.	Корсаков	шириной В=2.0м	ЭНЕРГОСЕТЬПРОЕКТ
Проект	Ковалев		Севастопольский филиал
Исполнение	Ванкратов		Ленинград

<https://zavodjbi.com/>

Копировал: Тюрина

Формат А2

Выпуск 2
4407-267

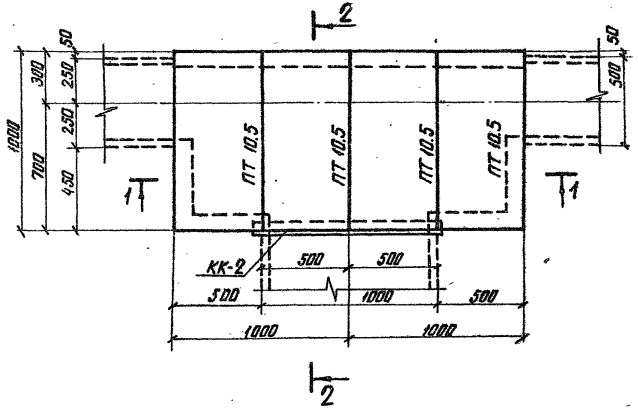
Типовые узлы и детали

909711

Шкаф: 1. Подпись, 2. Дата, 3. Инициалы

<https://zavodjbi.com/>

Узел 25л
Раскладка плит перекрытия



Спецификация элементов, замаркированных на данном листе

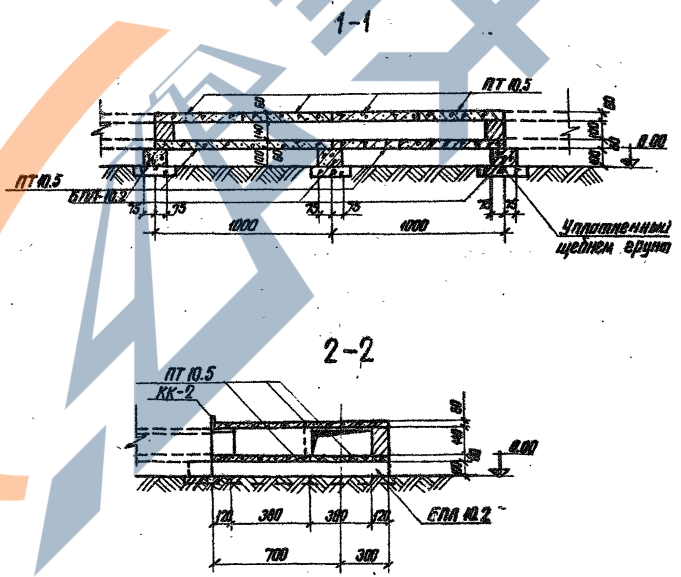
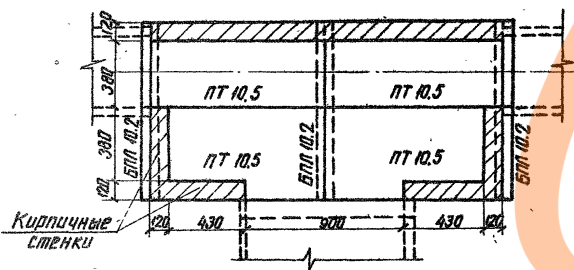
Марка	Обозначение	Наименование	Кол.	Примечание
Сварные железобетонные элементы				
ПТ №5	АРУ2-91	Плита	8	0,073т 0,029м ³
БПЛ №2	АРУ2-95	Брусок	3	0,04т 0,005м ³
Стальные элементы				
КК-2	АРУ2-86	Марка	1	7,9кг

Выпуск 2
4.407-267

Типовые узлы и детали

96971М

Раскладка плит днаща и подкладок



1. Перечень чертежей и общие примечания см. лист общих данных
2. Расположение узла см. план раскладки лотков.
3. Металлическая марка КК-2 укладывается на цементном растворе марки 100
4. Подкладные бруски БПЛ №2 укладываются по уплотненному щебню грунт.

<https://zavodjbi.com/>

		4.407-267	АРУ2
Изд. отд.	Роменский завод	Узел 25л	Сварные железобетонные элементы
Гип	Парфенов	Отверстие от лотка	Р 25
Тех. экз.	Куркина	шириной б=0,5м лотка	ЭНЕРГОСЕТПРОЕКТ
Проектир	Кабалев	шириной б=1,0м	С.Б.Бело-Золотые Строительные Проекты
Инженер	Панкратов		Ленинград

Цены на материалы, изделия и детали в смете в % от сметной стоимости работ

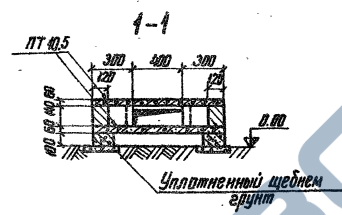
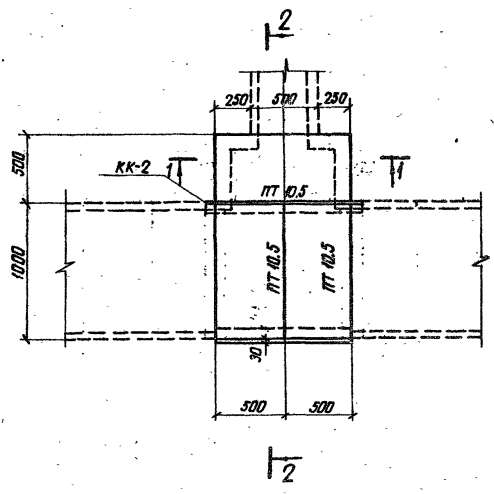
Выпуск 2
4.407-267
Типовые узлы и детали
96977М

Узел 26 л Раскладка плит перекрытия

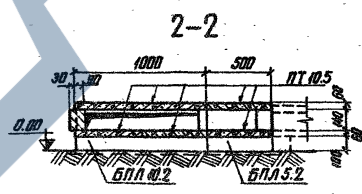
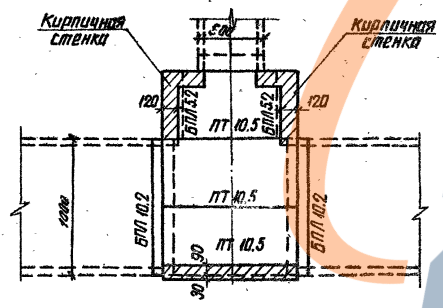
<https://zavodjbi.com/>

Спецификация элементов, замаркированных на данном листе

Марка	Обозначение	Наименование	Кол.	Примечание
<i>Сборные железобетонные элементы</i>				
БПЛ.5.2	АР42-97	Брусок	2	0,027 0,0015м ³
БПЛ.Ю.2	АР42-95	"	2	0,011 0,0007м ³
ПТ.Ю.5	АР42-91	Плита	6	0,037 0,0023м ³
<i>Стальные элементы</i>				
КК-2	АР42-86	Марка	1	7,9кг



Раскладка плит днища и подкладок



1. Перечень чертежей и общие примечания см. заводный лист.
2. Расположение узла см. план раскладки латок.
3. Подкладные бруски укладываются на уплотненный щебень грунта.
4. Металлическую марку КК-2 укладывать на цементном растворе марки 100.

<https://zavodjbi.com/>

		4.407-267		АР42	
Испол. студ.	Проверенный	Утвержденный	Согласованный	Сторона	Лист
Ген.	Технический	Инженер	Инженер	Р	26
Инженер	Инженер	Инженер	Инженер	Энергосетпроект	
Узел 26 л				Север. филиал, отдел проектирования	
Ответвление от латка				Легенда	
шириной б=4,0м латка				Легенда	
шириной б=0,5м				Легенда	
каждый				архивная 227	

Выпуск 2

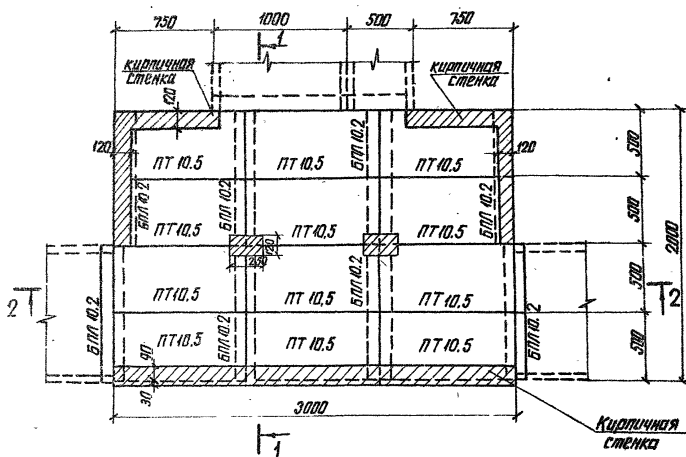
4.407-267

Тепловые узлы и детали

96971М

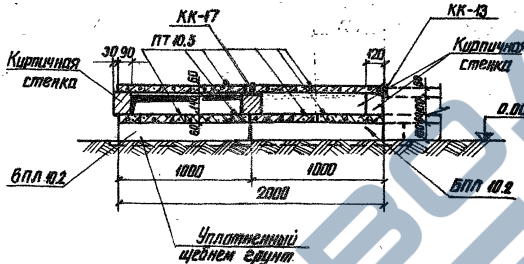
Объем, количество, дата

Узел 27л
Раскладка плит днища и подкладок

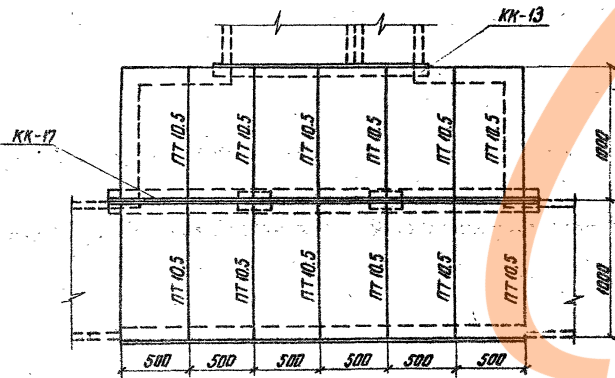


<https://zavodjbi.com/>

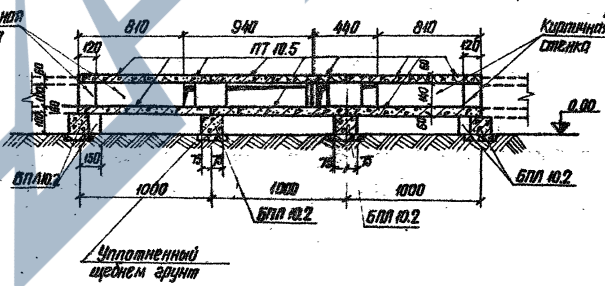
1-1



Раскладка плит перекрытия



2-2



Спецификация элементов, замаркированных на данном листе

Марка	Обозначение	Наименование	Кол. шт	Объем, м ³
Сварные железобетонные элементы				
ПТ 10.5	АР42-91	Плита	24	0,9737 м ³
БПЛ 10.2	АР42-95	Брусок	8	0,0415 м ³
Стальные элементы				
КК-13	АР42-86	Марка	1	11 кг
КК-17	"	"	1	45

1. Перечень чертежей и общие примечания см. лист общих данных
2. Расположение узла см. план раскладки блоков
3. Подкладные бруски БПЛ 5.2 и БПЛ 10.2 укладываются на уплотненный щебнем грунт
4. Металлические марки укладываются на цементном растворе М 100.

<https://zavodjbi.com/>

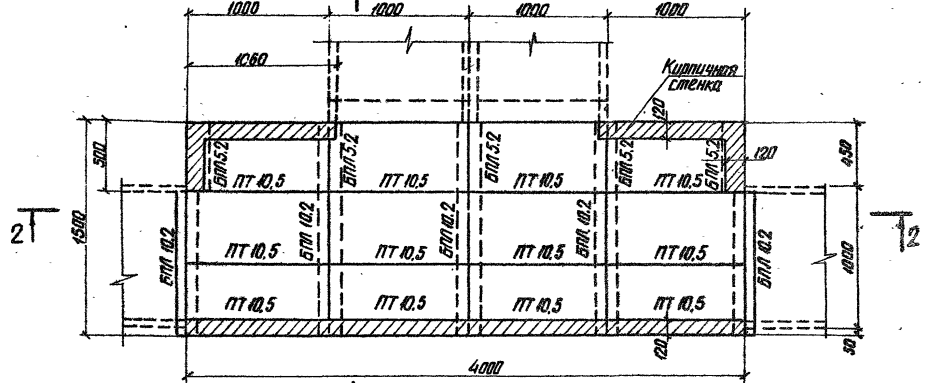
4.407-267		АР42
Нач. отд. Роменский	20.08.18	Узел 27л
Гип. Парменов	26.08.18	Ответвление от канала
Инж. гр. Кушанова	04.09.18	ширины 4 = 1,0 м канала
Инженер Ковалева	29.09.18	ширины 6 = 1,5 м
Инженер Понкратова	01.10.18	
Статус	Лист	Листов
Р	27	
ЭНЕРГООСВЕЩПРОЕКТ		Экспертное заключение
Добровольно		Листов

Узел 28л
Раскладка плит днища и подкладок

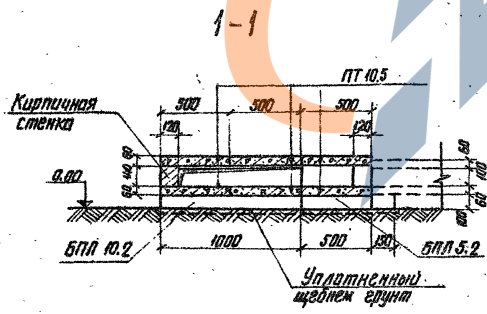
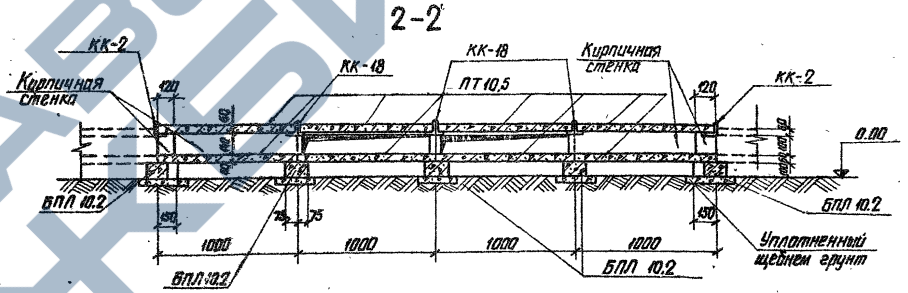
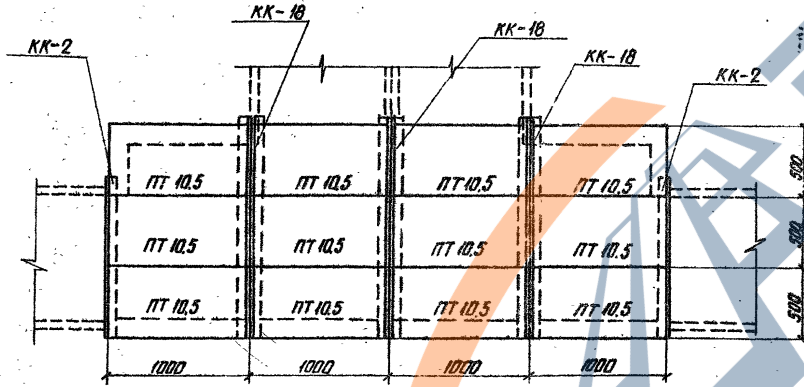
<https://zavodjbi.com/>

Спецификация элементов, замаркированных на данном листе

Метка	Обозначение	Наименование	Кол.	Примечание
Сборные железобетонные элементы				
БПл 5.2	АРУ2-97	Брусок	5	0,02 т 0,0175 м ³
БПл 10.2	АРУ2-95	"	5	0,04 т 0,015 м ³
ПТ 10.5	АРУ2-91	Плита	24	0,473 т 0,029 м ³
Стальные элементы				
КК-2	АРУ2-86	Метка	2	7,9 кг
КК-18	"	"	3	22,4 кг



Раскладка плит перекрытия



1. Перечень чертежей и общие примечания см. лист общих данных.
2. Расположение узла см. план раскладки лотков.
3. Подкладные бруски БПл 5.2 и БПл 10.2 укладываются на уплотненный щебень грунт.
4. Металлические марки КК-2, КК-18 укладываются на цементном растворе м 100.

<https://zavodjbi.com/>

		4-407-267 АРУ2	
Имя ота	Роменский	Имя	Давид
Ген	Полоснов	Имя	Давид
Проектировщик	Колосов	Имя	Давид
Проверен	Смирнов	Имя	Давид

Узел 28л
Отвественные от лотка шириной б=1,0м лотка шириной в=2,0м
ЭНЕРГОСЕТОПРАДЕКТ
Север-Западное отделение
Ленинград

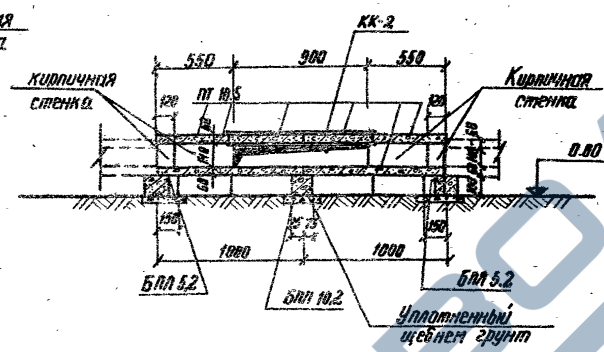
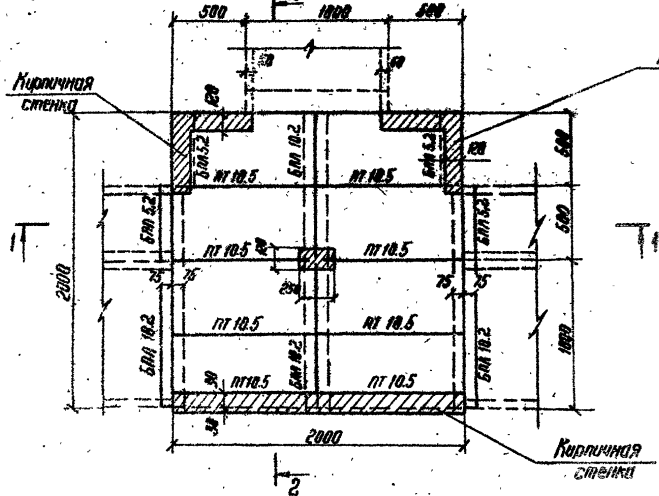
<https://zavodjbi.com/>

Спецификация элементов замаркированных на данном листе

Марка	Обозначение	Наименование	Кол.	Примечание
Сборные железобетонные элементы				
ПТ 10.5	АРУ2 - 91	Плита	16	0,007 м ³
БЛЛ 5.2	АРУ2 - 97	Брусол	4	0,007 м ³
БЛЛ 10.2	АРУ2 - 95	"	4	0,007 м ³
Стальные элементы				
КК-2	АРУ2 - 85	Марка	1	2,9 кг
КК-14	"	"	1	29,5 кг

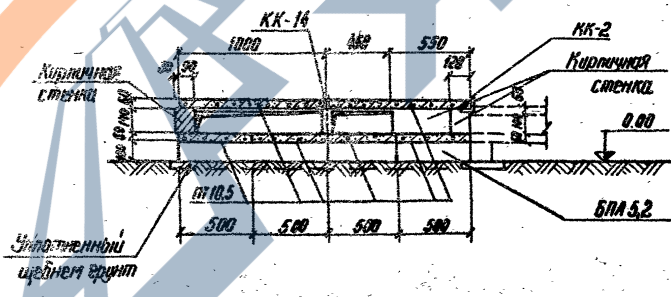
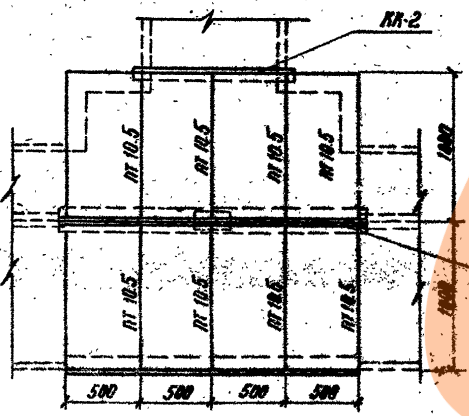
Узел 29л
Раскладка плит днища и подкладок

1-1



Раскладка плит перекрытия

2-2



1. Перечень чертежей и общие примечания см. лист общих данных
2. Расположение узла см. план раскладки лотков
3. Подкладные бруски БЛЛ 5.2 и БЛЛ 10.2 укладываются на уплотненный щебень грунт.
4. Металлические марки КК-2 и КК-14 укладываются на цементном растворе М100

		4.407-267		АРУ2
Исполн	Дополнительно	Состав	Лист	Алгоритм
Тип	Порядковый	Р	29	
Проект	Контракт	Узел 29л Отделение от лотка шириной В = 1,5 м лотка шириной В = 1,0 м		
Проект	Контракт			
Исполн	Состав	Энергосеть-проект Левина-Заводские объекты Левина-Заводские объекты		

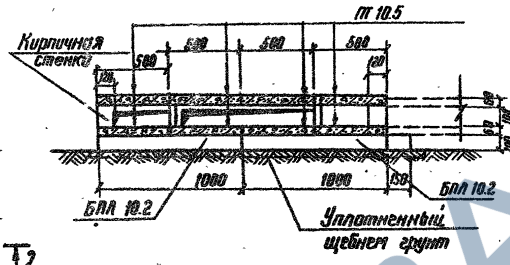
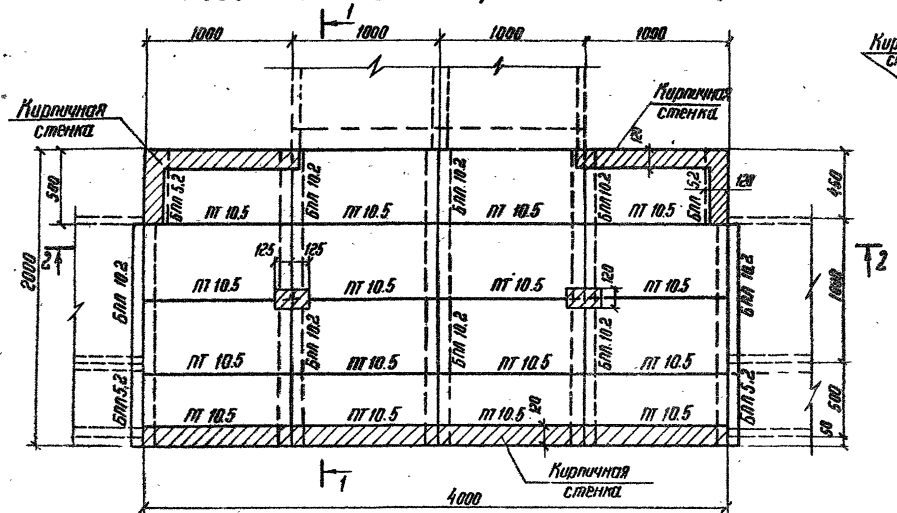
<https://zavodjbi.com/>

Выпуск 2
4.407-267
Технические узлы и детали
36971М

Выпуск 2
4-407-267
Типовые узлы и детали
ЭБЭГТМ

Узел 30Л
Раскладка плит днища и подкладок

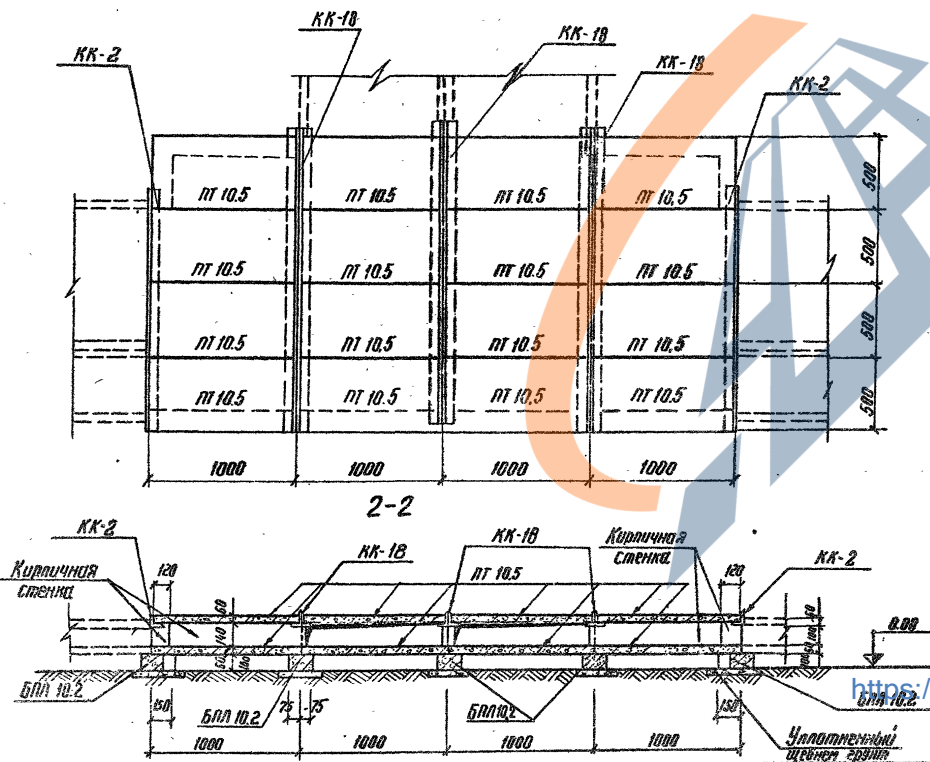
<https://zavodjbi.com/>



Спецификация элементов, замаркированных на данном листе

Марка	Обозначение	Наименование	Кол. шт.	Примеч.
Сборные железобетонные элементы				
БЛЛ 5.2	АРУ-97	Брусак	4	0,021 м ²
БЛЛ 10.2	АРУ-95	"	8	0,041 м ²
ПТ 10.5	АРУ-91	Плита	32	0,031 м ²
Стальные элементы				
КК-2	АРУ-86	Марка	2	2,9кг
КК-18	"	"	3	22,4

Раскладка плит перекрытия



1. Перечень чертежей и общие примечания см. лист общих данных.
2. Расположение узла см. план раскладки панелей.
3. Подкладные брусочки БЛЛ 5.2 и БЛЛ 10.2 укладываются на уплотненный щебень грунта.
4. Металлические марки КК-2 и КК-18 укладываются на цементном растворе м 100

<https://zavodjbi.com/>

4-407-267		АРУ 2
Исполн.	Проверен.	Узел 30Л
Рис.	Курсовый	Отвешение от лотка
Проект.	Лодыгов	шириной в = 1,5 м лотка
Инжен.	Лодыгов	шириной в = 2,0 м
Эксперт	Лодыгов	
Лист Р	Лист 30	Лист 6
ЭНЕРГОСЕТЬ		ЭНЕРГОСЕТЬ
Северно-Западное отделение		Северно-Западное отделение
Ленинград		Ленинград

Выпуск 2

4.407-267

Тяговые узлы и детали

9597771

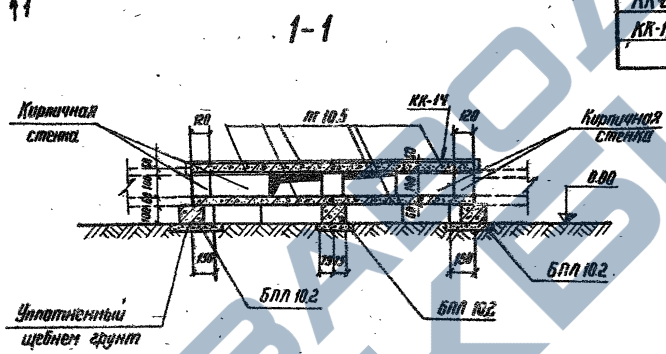
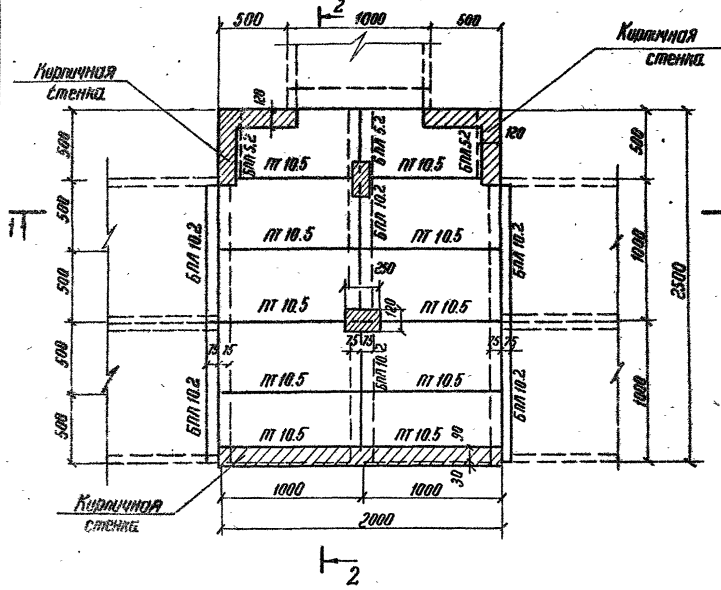
Имя, фамилия, должность, дата

Узел 31а
Раскладка плит днища и подкладок

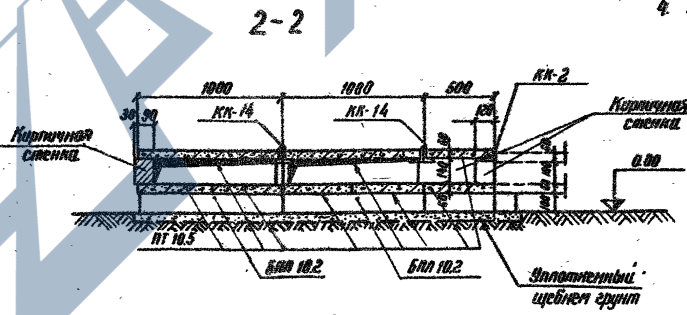
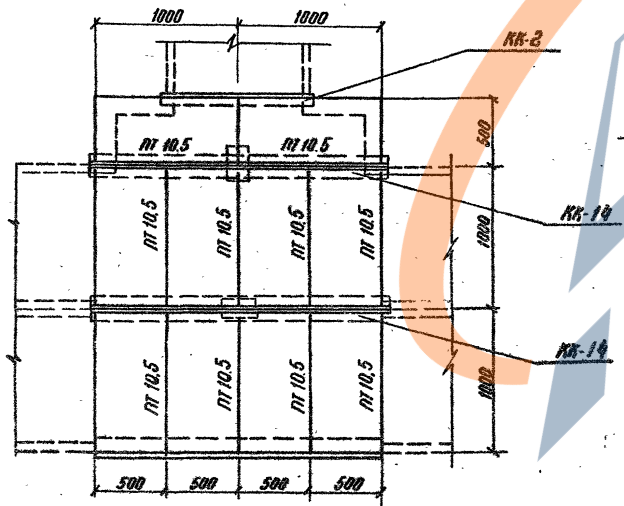
<https://zavodjbi.com/>

Спецификация элементов, замаркированных на данном листе

Марка	Обозначение	Наименование	Кол.	Примечание
Сборные железобетонные элементы				
ПТ 10.5	АРУ-91	Плита	20	0,037 7,02 м ²
БЛЛ 5.2	АРУ-97	Брусок	3	0,021 0,0075 м ³
БЛЛ 10.2	АРУ-95	"	6	0,041 0,015 м ³
Стальные элементы				
КК-2	АРУ-86	Марка	1	7,9 кг
КК-14	"	"	2	29,5 кг



Раскладка плит перекрытия



1. Перечень чертежей и общие примечания см. лист общих данных.
2. Расположение узла см. план раскладки лотков.
3. Подкладные бруски БЛЛ 5.2 и БЛЛ 10.2 укладываются на уплотненный щебнем грунт.
4. Металлические марки КК-2 и КК-14 укладываются на цементном растворе М 100

<https://zavodjbi.com/>

		4.407-267		АРУ-2	
Имя отч.	Ротенский	Имя	Иванов	Узел 31а	Свод Лист
Ф.И.О.	Парфенов	И.И.	И.И.	Ответствие от лотка	Р 31
Проф. зв.	Новосел	И.И.	И.И.	шириной В-20м лотка	ЭНЕРГОСЕТЬПРОЕКТ
Проф. зв.	Глинива	И.И.	И.И.	шириной В-10м	Сектор - заводские приложения, чертежи

Узел 32л

Раскладка плит вьщца и подкладок

<https://zavodjbi.com/>

Спецификация элементов, замаркированных на данном листе

Марка	Обозначение	Наименование	Кол. шт.	Примеч.
Сборные железобетонные элементы				
БПл 5.2	АРУ2-97	Брусок	4	0,027 7,10 м ²
БПл 10.2	АРУ2-85	"	8	0,047 2,15 м ²
Пл 10.5	АРУ2-91	Плита	30	0,750 22,50 м ²
Стальные элементы				
КК-17	АРУ2-86	Марка	2	45 кг
КК-13	"	"	1	11 кг

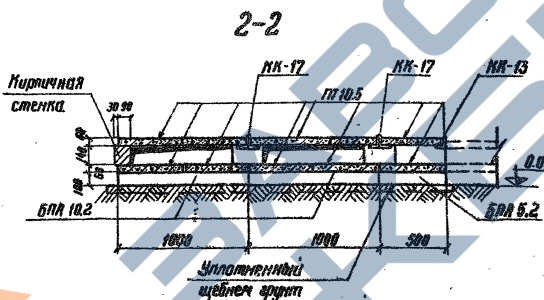
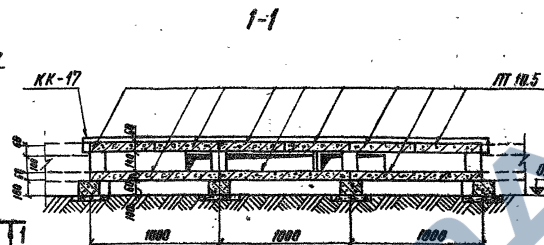
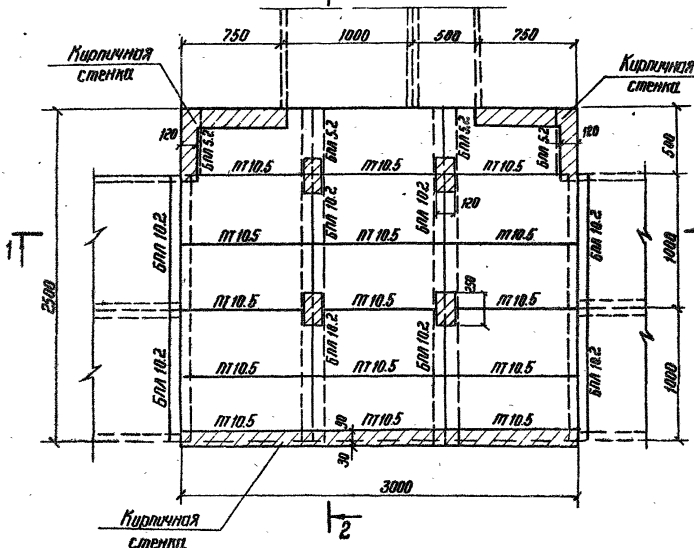
Выпуск 2

4-407-267

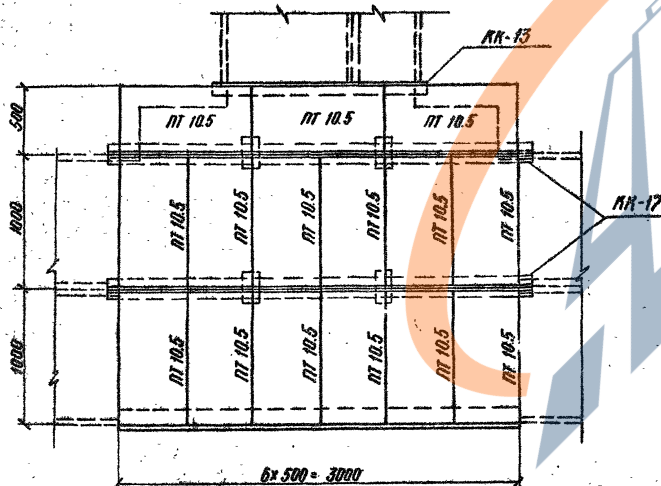
Типовые узлы и детали

969714

Шифр А. в. в. 1. Издание и дата. Взам. инв. А.



Раскладка плит перекрытия



1. Перечень чертежей и общие примечания см. лист общих данных.
2. Расположение узлов см. план раскладки латков.
3. Подкладные бруски БПл 5.2 и БПл 10.2 укладываются на уплотненный щебень грунт.
4. Металлические марки укладываются на цементном растворе М100.

<https://zavodjbi.com/>

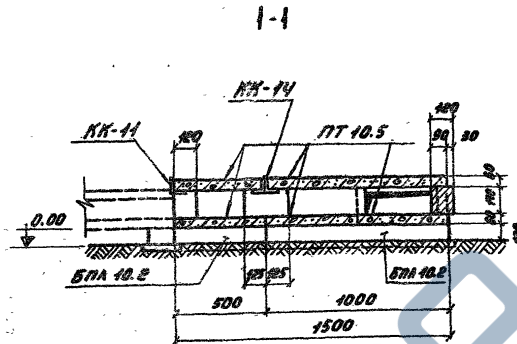
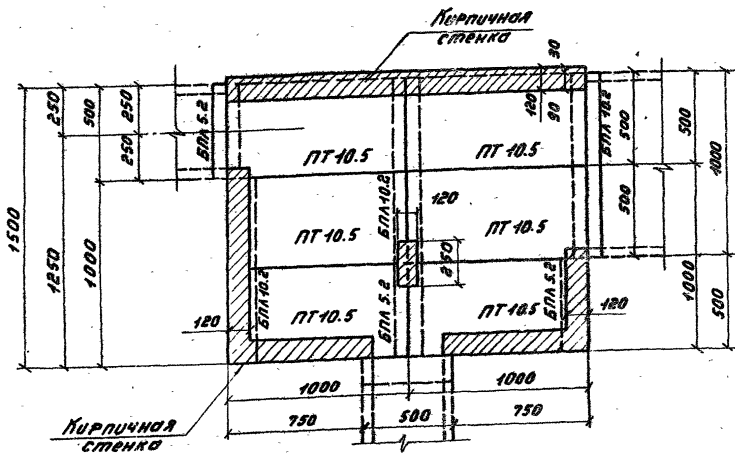
4-407-267		АРУ2	
Иск. инв.	Дополнен.	Иск. инв.	Дополнен.
Рис.	Листов	Рис.	Листов
Инж. эр.	Листов	Инж. эр.	Листов
Проект	Кодифик.	Проект	Кодифик.
Исполн.	Исполн.	Исполн.	Исполн.

Узел 32л
Отделение от латки шириной в=20м латки шириной в=15м.

ЭНЕРГОСЕТЬПРОЕКТ
Сибирь-Западное отделение
Ленинград

<https://zavodjbi.com/>

Узел 33л
Раскладка плит днища и подкладок

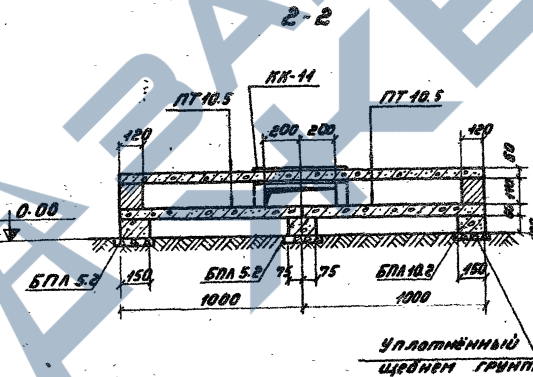
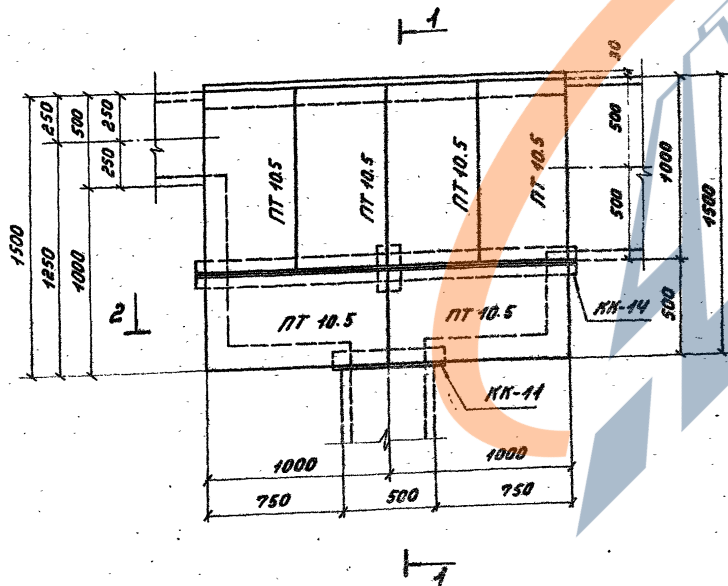


Спецификация элементов, замаркированных на данном листе

Марка	Обозначение	Наименование	Кол.	Примечание
Сборные железобетонные элементы				
ПТ-10.5	ЯРУЗ - 91	Плита	12	0,073 м³ 0,025 м³
БПЛ 5.2	ЯРУЗ - 97	Брусек	3	0,02 м³ 0,007 м³
БПЛ 10.2	ЯРУЗ - 95	"	3	0,04 м³ 0,017 м³
Стальные элементы				
КК-11	ЯРУЗ - 86	Марка	1	4,1 кг
КК-14	"	"	1	29,5

1. Перечень чертежей и общие примечания см. лист общих данных.
2. Расположение узла см. план раскладки лотков.
3. Металлические марки КК-11, КК-14 укладываются на цементном растворе марки 100.
4. Подкладные бруски БПЛ 5.2, БПЛ 10.2 укладываются по уплотненному щебню грунта.

Раскладка плит перекрытия



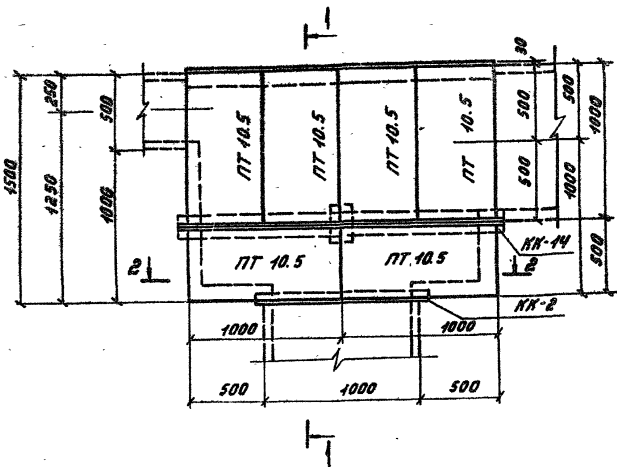
			4,407-267		ЯРУЗ	
			Узел 33л		Лист 33	
			Ответвление от лотка		ЭНЕРГОСТРОЙПРОЕКТ	
			шириной В=0,5м лотков		Северно-Западные отделы	
			шириной В=0,5м и В=1,0м		Ленинград	

<https://zavodjbi.com/>

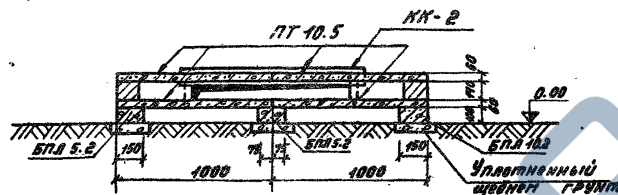
Выпуск 2
4,407-267
Узлы
Типовые узлы
9697-н
Время работы

Узел 34л

Раскладка плит перекрытия



2-2

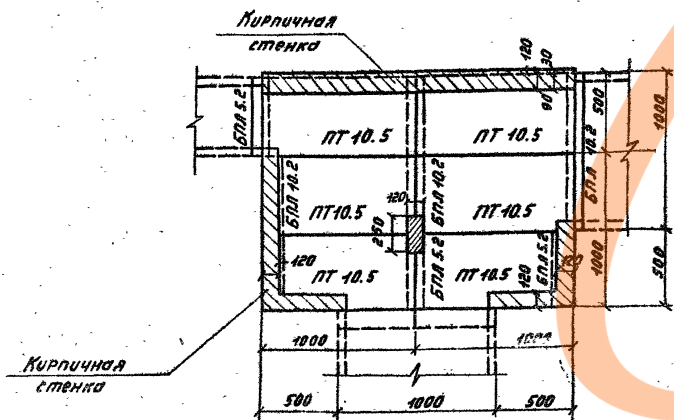


Спецификация элементов, замаркированных на данном листе

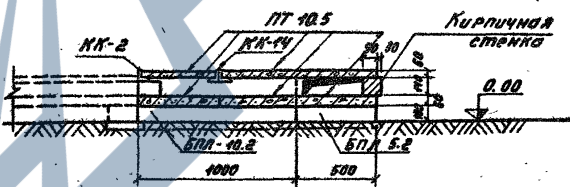
Марка	Обозначение	Наименование	Кол.	Примечание
Сборные железобетонные элементы				
ПТ-10.5	ЯРУЗ - 94	Плита	12	0.875 м ² 0.029 м ³
БПЛ 5.2	ЯРУЗ - 97	Брусок	3	0.02 м ² 0.0025 м ³
БПЛ 10.2	ЯРУЗ - 95	"	3	0.04 м ² 0.015 м ³
Стальные элементы				
МК-2	ЯРУЗ - 86	Марка	1	7.9 кг
МК-14	"	"	1	29.5 кг

1. Перечень чертежей и общие примечания см. лист общих данных.
2. Расположение узла см. план раскладки лотков.
3. Металлические марки МК-2 и МК-14 укладываются на цементном растворе марки 100.
4. Подкладные бруски БПЛ 10.2 и БПЛ 5.2 укладываются по уплотненному щебню грунта.

Раскладка плит днаща и подкладок



1-1



3697 тп

Таблицы узлов и детали

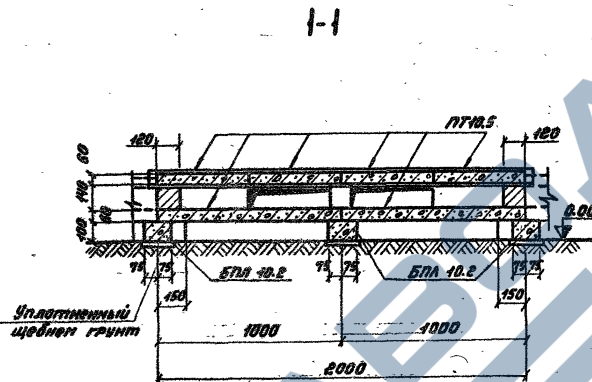
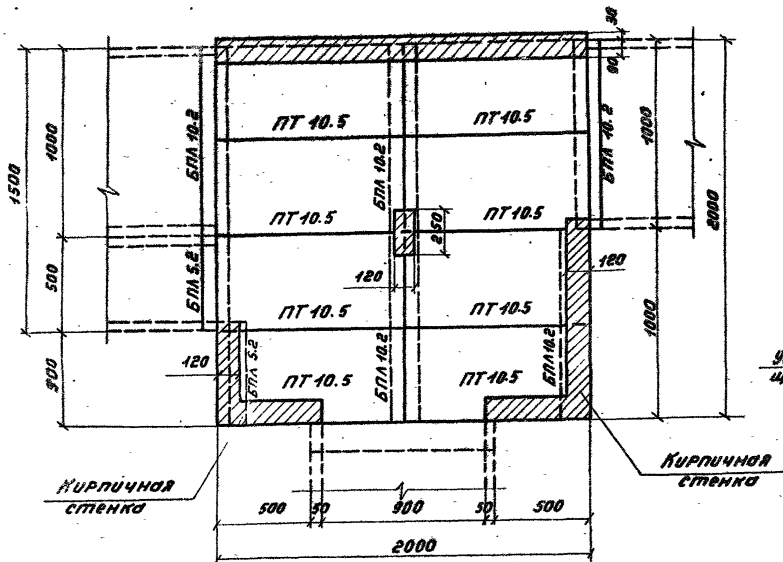
Выпуск 2

4.407-267

			4.407-267	ЯРУЗ
Исполн.	Провер.	Инженер	Узел 34л	
Р.П.П.	Л.С.П.	М.С.П.	Отделение от лотка	
Ф.И.О.	Л.С.П.	М.С.П.	шириной В=1.0м лотков	
Пробер.	Л.С.П.	М.С.П.	шириной В=1.0м и В=0.5м	
Инженер	Л.С.П.	М.С.П.	ЭНЕРГОСЕТЬПРОЕКТ	
			Север-Западное отделение Ленинград	
			Копировал: Тирно	
			Формат А2	

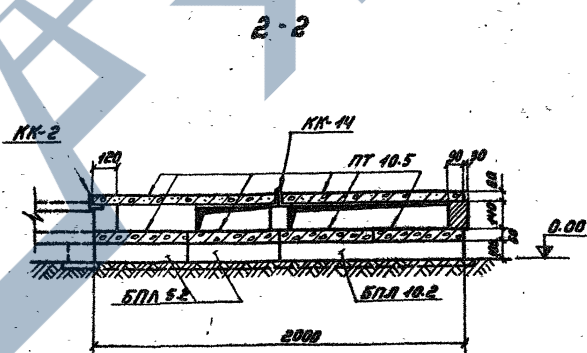
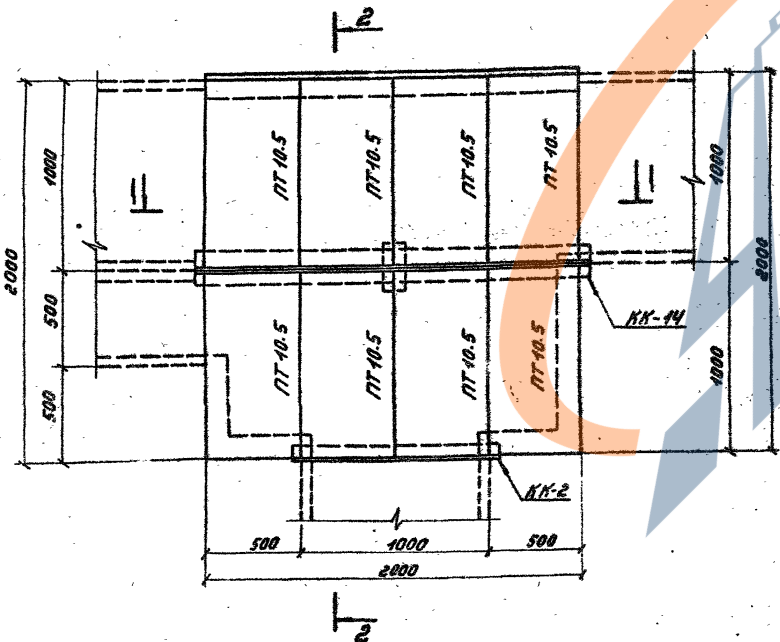
Узел 35А

Раскладка плит днища и подкладок



Марка	Обозначение	Наименование	Кол	Примечание
Сборные железобетонные элементы				
ПТ-10.5	ЛРЧЗ - 94	Плита	16	0.893м 0.893м
БПЛ 5.2	ЛРЧЗ - 97	Брусек	2	0.82м 0.8075м
БПЛ-10.2	ЛРЧЗ - 95	"	5	0.81м 0.815м
Стальные элементы				
КК-2	ЛРЧЗ - 86	Марка	1	7.9кг
КК-14	"	"	1	29.5кг

Раскладка плит перекрытия



1. Перечень чертежей и общие примечания см. лист общих данных.
2. Расположение узла см. план раскладки лотков
3. Подкладные бруски БПЛ 5.2 и БПЛ 10.2 укладываются на уплотнённый щебневый грунт.
4. Металлические марки КК-2, КК-14 укладываются на цементном растворе М100

Выпуск 2
4.407-267
Типовые узлы и детали
9897 ТМ
Всероссийский завод ЖБИ-1

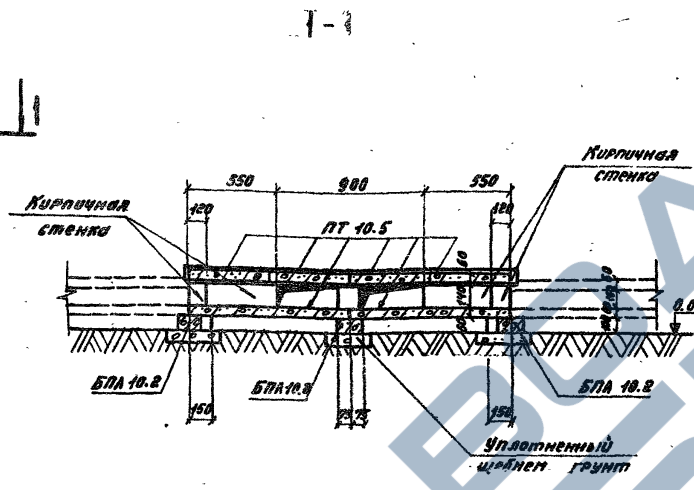
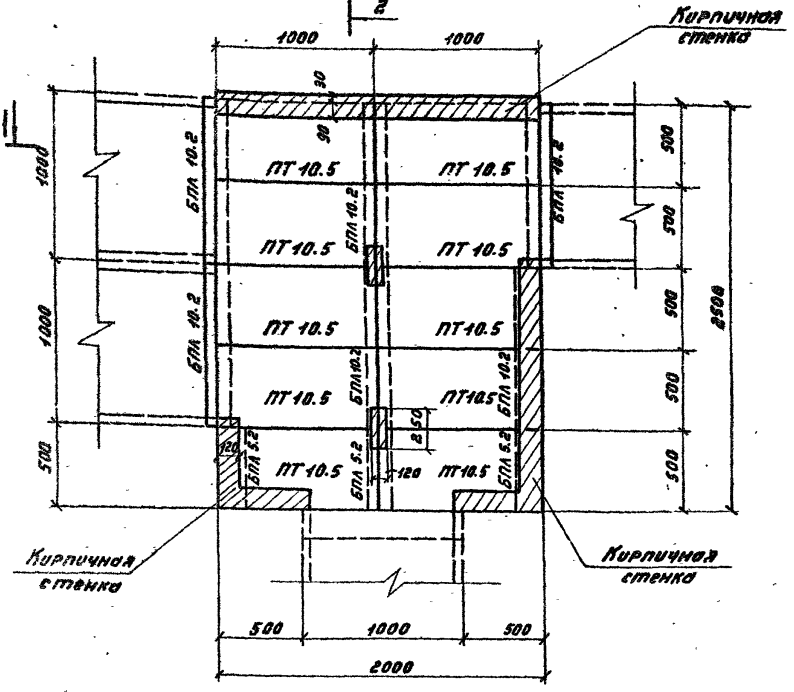
4.407-267 ЛРЧЗ

Исполн.	Литвиненко	Провер.	Литвиненко	Узел 35А.	Исполн.	Литвиненко
Маш. отд.	Литвиненко	Копиров.	Литвиненко	Ответвление от лотка	Р	56
Руч. гр.	Курсанов	Копиров.	Литвиненко	шириной В=1.5м лотка	ЭНЕРГОСЕТЬПРОЕКТ Северно-Западное отделение Санкт-Петербург	
Пробер.	Ковалев	Копиров.	Литвиненко	шириной В=4.0м в обе		
Инженер	Блинова	Копиров.	Литвиненко	стороны.	Формат А3	

Копировал: Тюринг

<https://zavodjbi.com/>

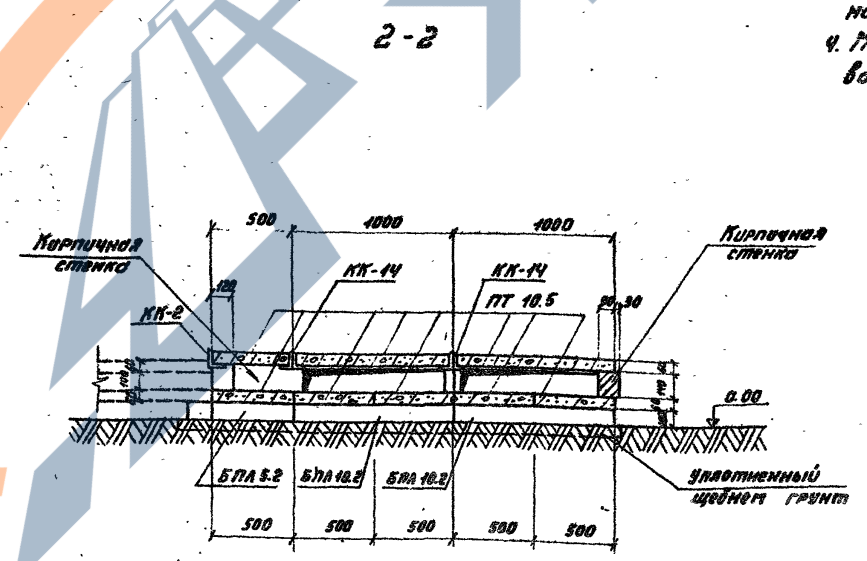
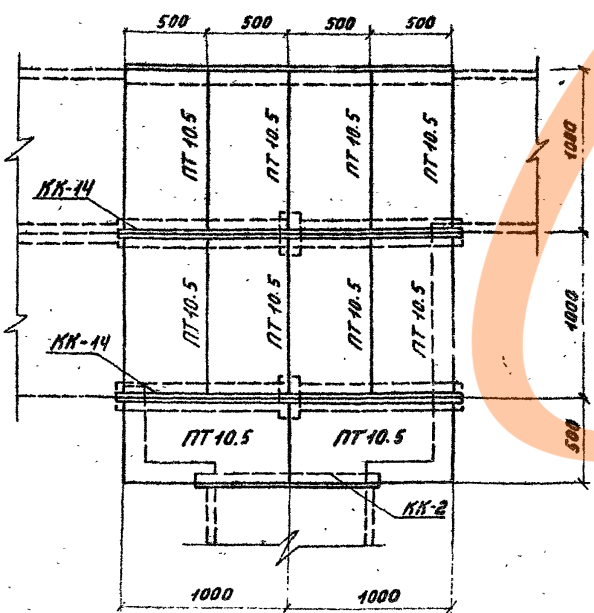
Узел 36л Раскладка плит днища и подкладок



Спецификация элементов, заморозованных на данном листе

Марка	Обозначение	Наименование	Кол.	Примечание
Сборные железобетонные элементы				
БПЛ 5.2	ДРЧЗ - 97	Брусек	3	0.027 0.0075м³
БПЛ 10.2	ДРЧЗ - 95	"	6	0.047 0.0157м³
ПТ 10.5	ДРЧЗ - 91	Плита	20	0.0737 0.0297м³
Стальные элементы				
КК-2	ДРЧЗ - 86	Марка	1	7.9 кг
КК-14	"	"	2	22.5

Раскладка плит перекрытия



1. Перечень чертежей и общие примечания см. лист общих данных.
2. Расположение узла см. план раскладки латок.
3. Подкладные бруски БПЛ 5.2 и БПЛ 10.2 укладываются на уплотненный щебнем грунт.
4. Металлические марки КК-2 и КК-14 укладываются на цементном растворе марки 100.

Выпуск 2
4.407-267
Типовые узлы и детали
9597 ГМ

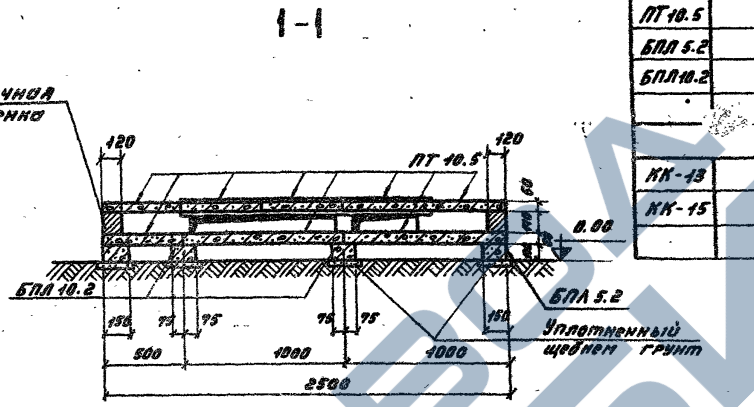
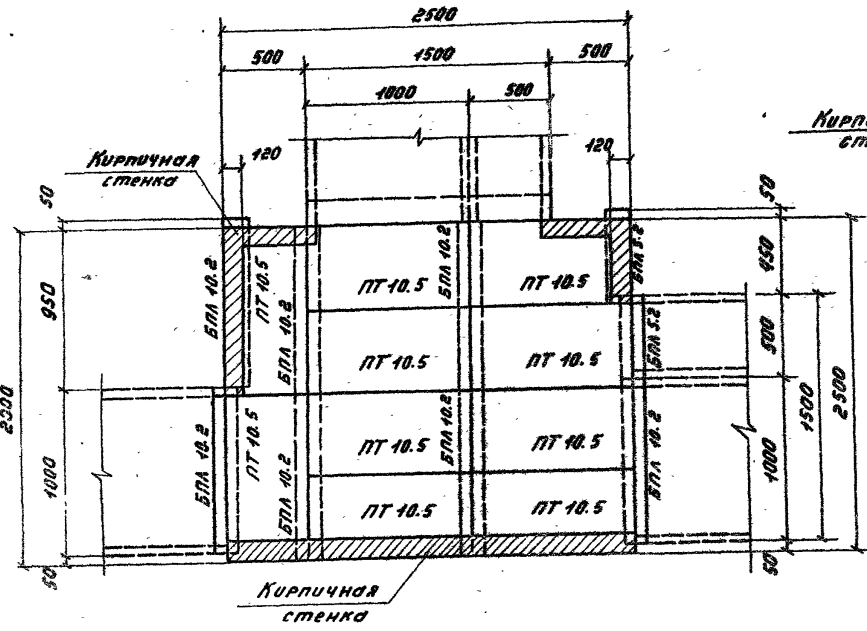
<https://zavodjbi.com/>

		4.407-267 ДРЧЗ	
Нач. отд.	Ропенский	Узел 36л	Стр. 35
Г.И.П.	Парфонов	Ответвление от лотка	Лист 35
Рук. гр.	Курсанов	шириной В=2.0м лотка	ЭНЕРГОВЕРИПРОЕКТ г.Екатеринбург
Пробер.	Ковалев	шириной В=4.0м в обе	
Инженер	Григорьев	стороны.	

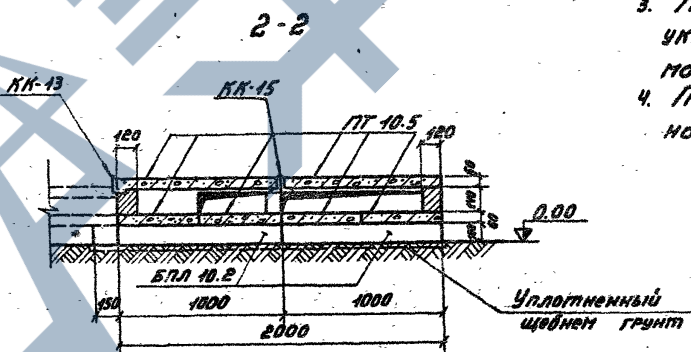
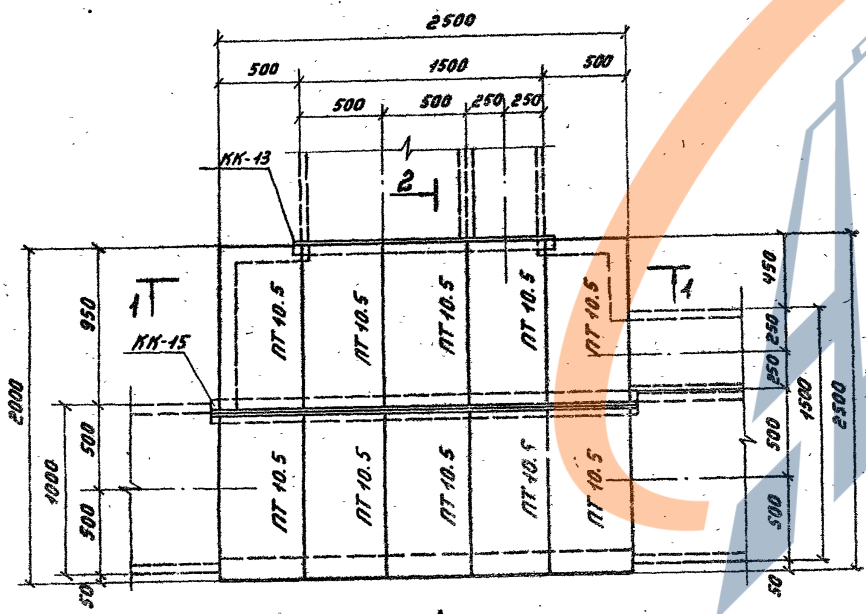
Спецификация элементов, затаркированных на данном листе.

Марка	Обозначение	Наименование	Кол.	Примечание
Сборные железобетонные элементы.				
ПТ-10.5	ЯРУ 2-91	Плита	20	В.07м 0.029м ³
БПЛ 5.2	ЯРУ 2-97	Брусок	2	В.02 м 0.0075м ³
БПЛ 10.2	ЯРУ 2-95	"	7	В.04 м 0.045м ³
Стальные элементы				
КК-13	ЯРУ 2-86	Марка	1	1 кг
КК-15	"	"	1	38.5 кг

Узел 37л
Раскладка плит днаща и подкладок



Раскладка плит перекрытия



1. Перечень чертежей и общие примечания см. лист общих данных.
2. Расположение узла см. план раскладки лотков.
3. Металлические марки КК-13 и КК-15 укладываются на цементном растворе марки 100.
4. Подкладные бруски БПЛ 5.2 и БПЛ 10.2 укладываются на уплотненный щебень грунт.

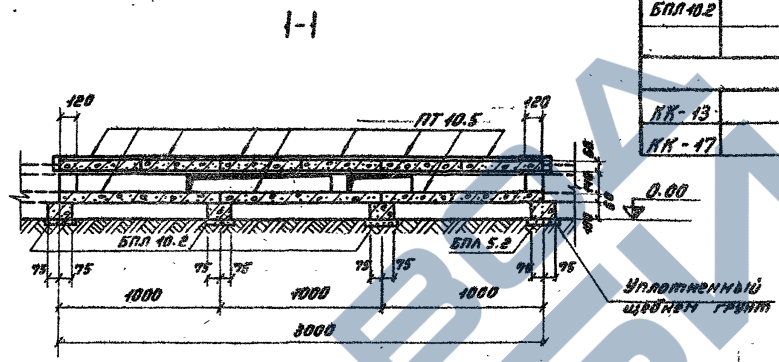
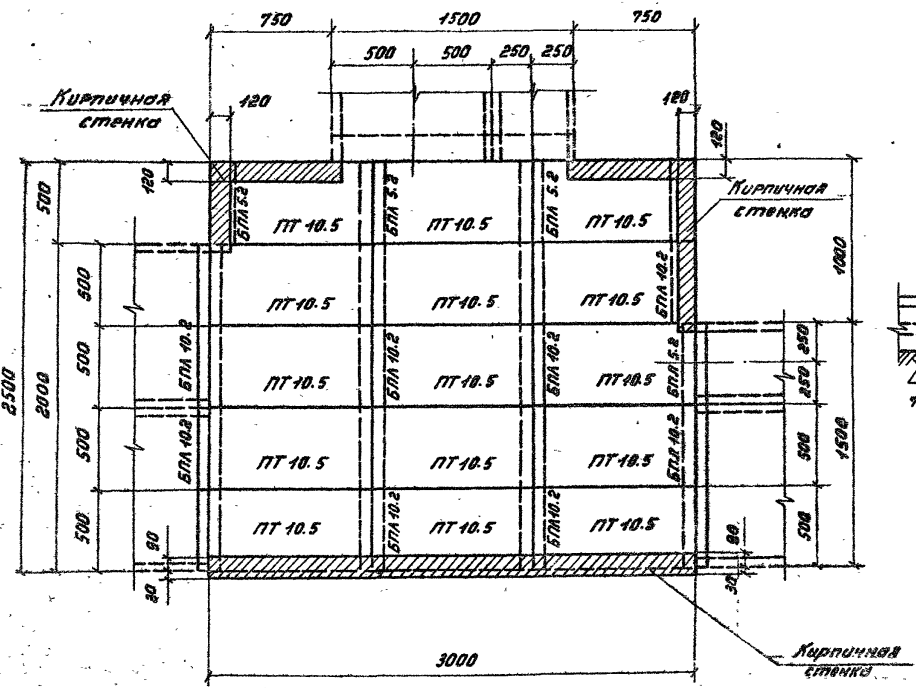
Выпуск 2
4.407-267
и детали
Типовые узлы
9607 ГМ

		4.407-267 ЯРУ 2	
Исполн.	Ломачинский	21.11.80	Узел 37л.
Провер.	Парменов	21.11.80	Отделение от лотка
Проект.	Лисакина	19.11.80	шириной В=1.5 м лот-
Инженер	Побалев	19.11.80	ков шириной В=1.0 м и
	Смирнова	20.11.80	В=1.5 м.
			Лист 37
			Листов

<https://zavodjbi.com/>

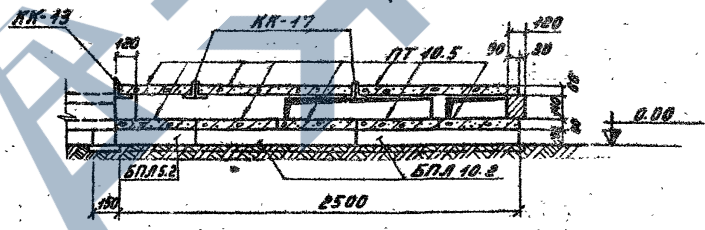
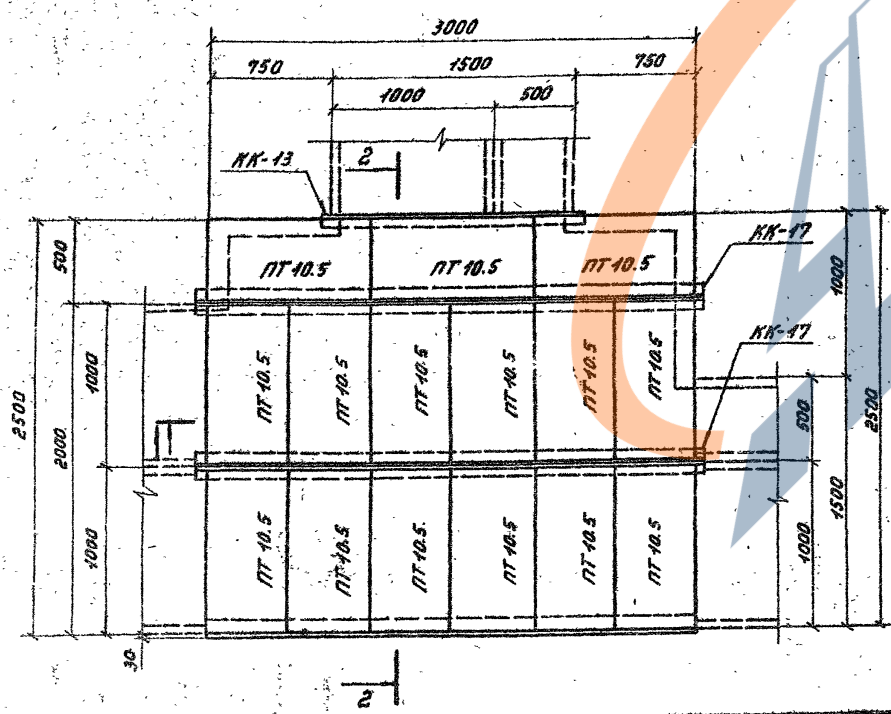
Спецификация элементов, замаркированных на данном листе

Узел 38л
Раскладка плит днища и подкладок



Марка	Обозначение	Наименование	Кол.	Примечание
Сборные железобетонные элементы.				
ПТ-10.5	ЛРЧ2-94	Плита	30	0.073м ³ 0.029м ³
БПЛ-5.2	ЛРЧ2-97	Брусек	4	0.027м ³ 0.0075м ³
БПЛ-10.2	ЛРЧ2-95	"	8	0.047м ³ 0.015м ³
Стальные элементы				
КК-13	ЛРЧ2-86	Марка	1	41кг
КК-17	"	"	2	45кг

Раскладка плит перекрытия



1. Перечень чертежей и общие примечания см. лист общих данных.
2. Расположение узла см. план раскладки заготов.
3. Металлические марки КК-13 и КК-17 укладываются на цементном растворе марки 100.
4. Подкладные бруски БПЛ-5.2 и БПЛ-10.2 укладываются на уплотненный щебень гравий.

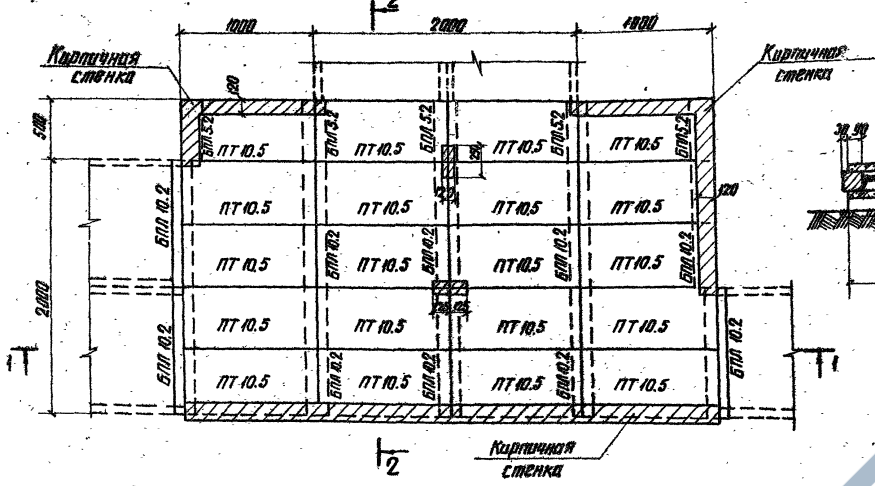
			4407-267		ЛРЧ2	
Исполн.	Проверен	Утвержден	Узел 38л		Страница	Лист
Инж. г. Корсаков	Инж. В. П. П. П.	Инж. В. П. П. П.	Ответвление от лотка шириной 2.0м лотка шириной 3.5м в обе стороны.		2	28
Проектировщик	Инженер	Инженер	ЭНЕРГОСЕРВИСПРОЕКТ		Север-Западное отделение	
Инженер	Инженер	Инженер	Ленинград		Ленинград	

<https://zavodjbi.com/>

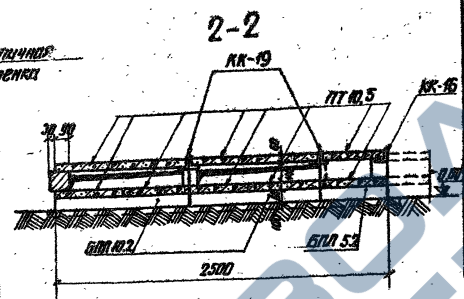
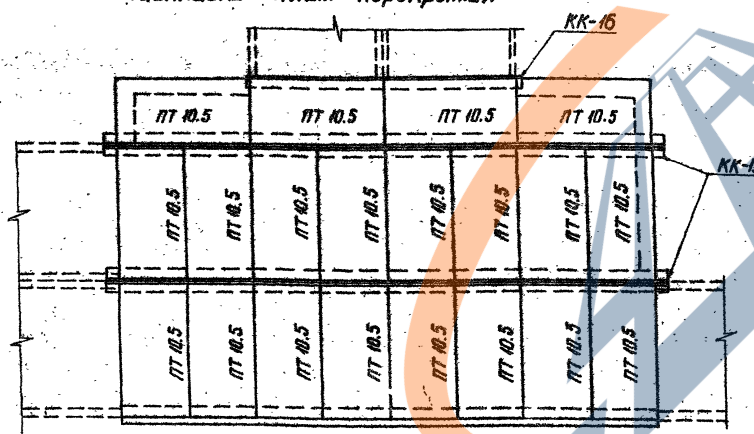
Выпуск 4407-267 Типовые узлы и детали 9697тн

Узел 39л

Раскладка плит днища и подкладок



Раскладка плит перекрытия



Спецификация элементов, замаркированных на данном листе

Марка	Обозначение	Наименование	Кол.	Примечание
Сборные железобетонные элементы				
БПЛ 5.2	АРУ2 - 97	Брусек	5	0,027 0,0075 м ³
БПЛ 10.2	АРУ2 - 95	"	10	0,047 0,015 м ³
ПТ 10.5	АРУ2 - 91	Плита	40	0,027 0,023 м ³
Стальные элементы				
КК-16	АРУ2-86	Метка	1	14,5 кг
КК-19		"	2	59

1. Перечень чертежей и общие примечания см. лист общих данных
2. Расположение узла см. план раскладки лотков
3. Металлические марки КК-16, КК-19 укладываются на цементном растворе марки 100
4. Подкладные бруски БПЛ 5.2 и БПЛ 10.2 укладываются по уплотненному щебню

Выпуск 2
4-407-267
узлы и детали
Таблицы
96977М

4-407-267 АРУ2

Исполн.	Проверен.	Утвержден.	Узел 39л	Лист 1 из 1
Г.И.И.	П.И.И.	С.И.И.	Ответственные за лотки	Р. 139
Р.И.И.	К.И.И.	Л.И.И.	шириной 6-10м лотки	ЭНЕРГОСЕРВИС
Л.И.И.	К.И.И.	Л.И.И.	шириной 6-2,0м в обе стороны	Служба технического обслуживания
И.И.И.	И.И.И.	И.И.И.	применяет 22Г	478-03

Выпуск 2

4407-267

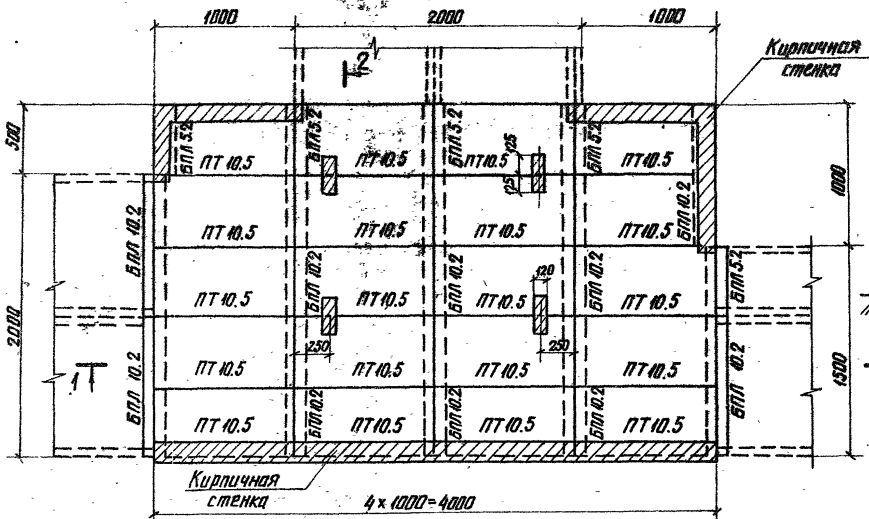
Типовые узлы и детали

96977М

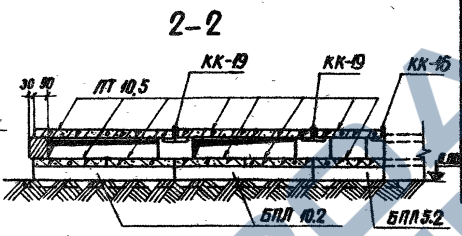
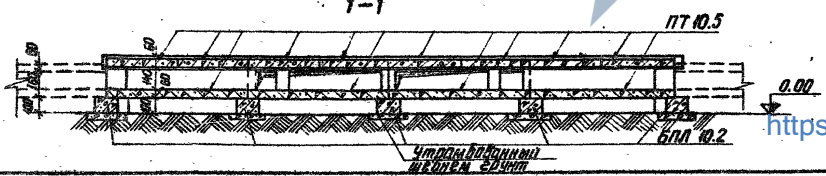
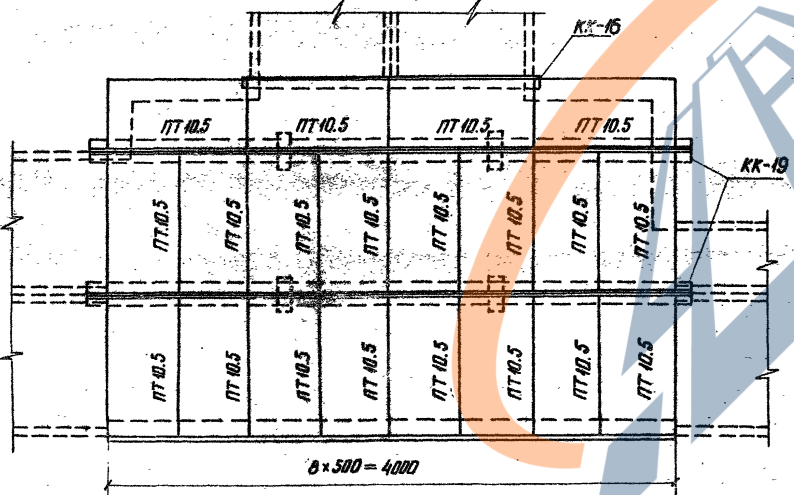
Спецификация элементов, замаркированных на данном листе

Узел 40л
Раскладка плит днаща и подкладок

<https://zavodjbi.com/>



Раскладка плит перекрытия



Спецификация элементов, замаркированных на данном листе

Марка	Обозначение	Наименование	Кол.	Примечание
Сварные железобетонные элементы				
БПЛ 5.2	АРУ2-97	Брусок	5	0,021 0,0073м³
БПЛ 10.2	АРУ2-95	"	10	0,047 0,015м³
ПТ 10.5	АРУ2-91	Плита	40	0,0737 0,029м³
Стальные элементы				
КК-16	АРУ2-06	Марка	1	4,5кг
КК-19	"	"	2	59

1. Перечень чертежей и общие примечания см. лист общих данных
2. Расположение узла см. план раскладки лотков
3. Металлические марки КК-16, КК-19 укладываются на цементном растворе марки 100
4. Подкладные бруски БПЛ 5.2; БПЛ 10.2 укладываются по уплотненному щебню.

4407-267 АРУ2

Узел 40л

Ответственные от лотка шириной 8-1,5м сетка шириной 6-2,0м в обе стороны

Исполн.	Проверен	Сметчик	Сторона
Руч. гр.	Кирпичный	Инженер	Инженер
Проектир	Кабелев	Инженер	Инженер
Инженер	Панкратов	Инженер	Инженер

ЭНЕРГООСЕТЬПРОЕКТ
Северный филиал ОАО «АСН»
Ремонтное

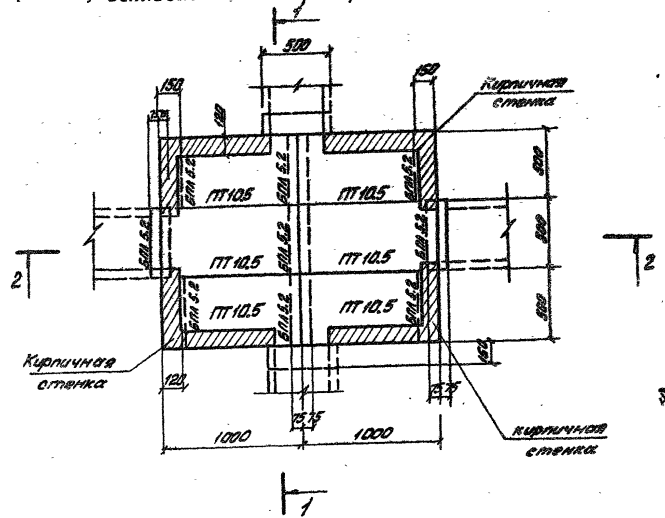
копировал
выдана 22.Г

<https://zavodjbi.com/>

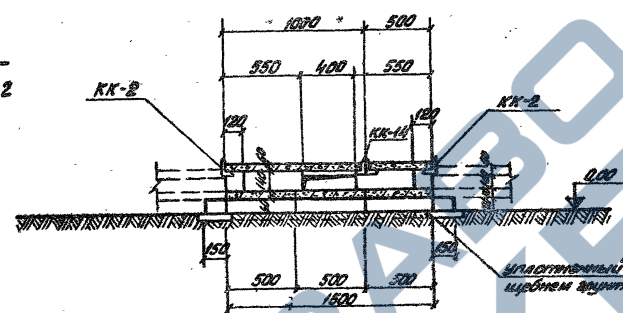
4-107-267
 9697-14
 Головные узлы и детали
 выпуск 2

Узел 41.1

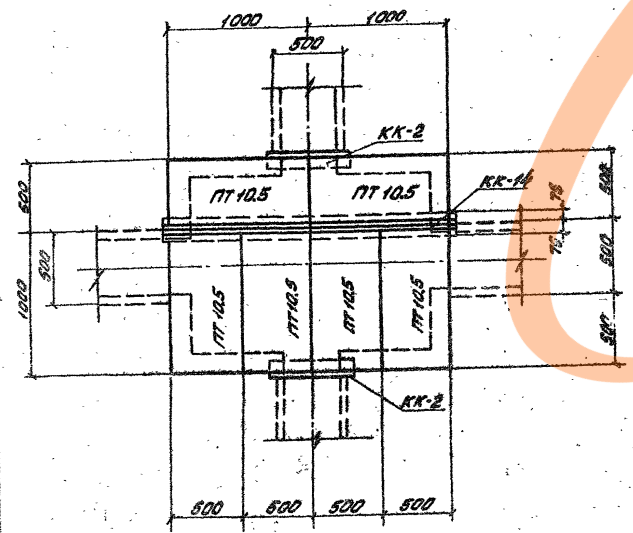
Раскладка плит днища и подкладок



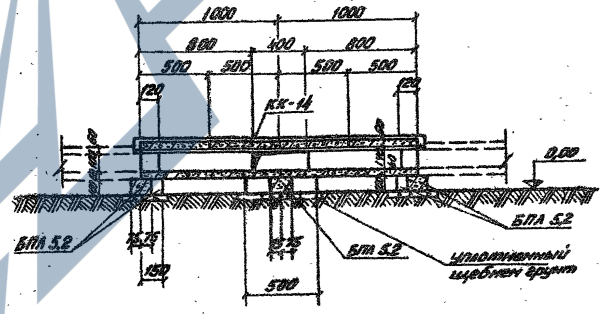
1-1



Раскладка плит перекрытия



2-2



1. Перечень чертежей и общие примечания см. лист общих данных.
2. Расположение узлов см. план раскладки латков.
3. Подкладные бруски БПЛ 5.2 укладываются на уплотненный щебень грунт.
4. Металлические марки КК-2 и КК-14 укладываются на цементном растворе М-100.

Марка	Обозначение	Наименование	Кол.	Примечание
Сборные железобетонные элементы				
ПТ 10.5	ЯРУ 2-81	Плита	12	0,0737 0,0229 м³
БПЛ 5.2	ЯРУ 2-97	Брусек	9	0,0017 0,0015 м³
Стальные элементы				
КК-2	ЯРУ 2-86	Марка	2	79 кг
КК-14	"	"	1	29,5

			4-107-267	ЯРУ 2
			Узел 41.1	
			Пересечение латков шириной 8 = 95 м	
Исполнитель	Проверено	Утверждено	Этап	Лист
М.П. ГИП	Парфенов	Уд. № 21118	Р	1
Ин. часть	Курасова	Инж. 13.8.8	ЭНЕРГОДЕТЪ ПАКЕТ	
Утвердил	Ковалев	Инж. 13.8.8	Заказ: Энергодетект	
М.П. Инженер	Григорьев	Инж. 13.8.8	Ленинград	
			Копирован: Лист 1 из 5	

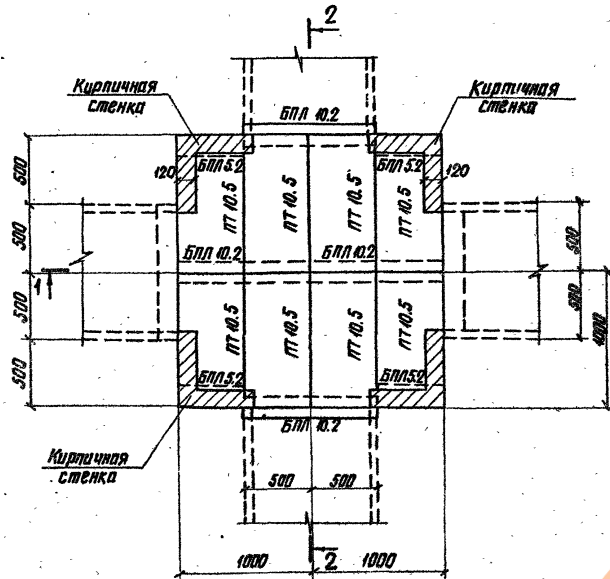
<https://zavodjbi.com/>

Спецификация элементов, замаркированных на данном листе.

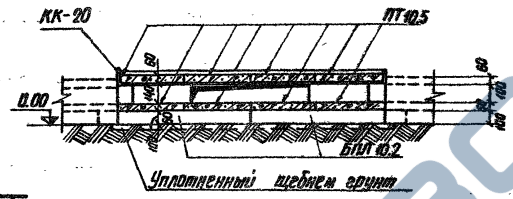
Марка	Обозначение	Наименование	Кол.	Примечание
Сборные железобетонные элементы				
БП15.2	АРУ2 - 97	Брусак	4	0,027 0,0075м ³
БП10.2	АРУ2 - 95	"	4	0,047 0,015м ³
ПТ10.5	АРУ2 - 91	Плита	16	0,073 0,025м ³
Стальные элементы				
КК-2	АРУ2 - 86	Марка	2	7,9кг
КК-20	"	"	1	43,4

узел 42л

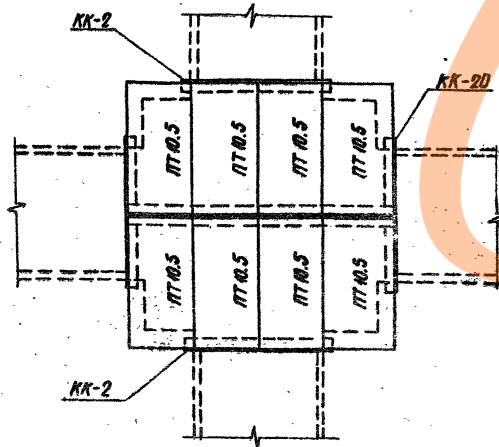
Раскладка плит днища и подкладок



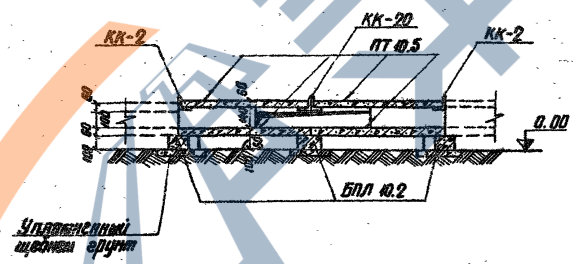
1-1



Раскладка плит перекрытия



2-2



1. Перечень чертежей и общие примечания с лист общих данных
2. Расположение узла см. план раскладки лотков
3. Металлические марки КК-2, КК-20 укладываются на цементном растворе марки 100
4. Подкладные бруски БП15.2, БП10.2 укладываются на уплотненному щебню грунту.

<https://zavodjbi.com/>

Изд. отд.	Волжский	С. 10	4.407-267	АРУ2
Лист	Параллель	42	Узел 42л	Стальная таблица
Руч. эр.	Корсаков	10.10.88	Пересечение лотков	Р 42
Проверил	Ковалев	10.10.88	ширины $b = 1,0м$	ЭНЕРГОСЕТЬПРОЕКТ
Инженер	Виноградова	10.10.88		Север-Западное отделение
				Ленинград

копировал:

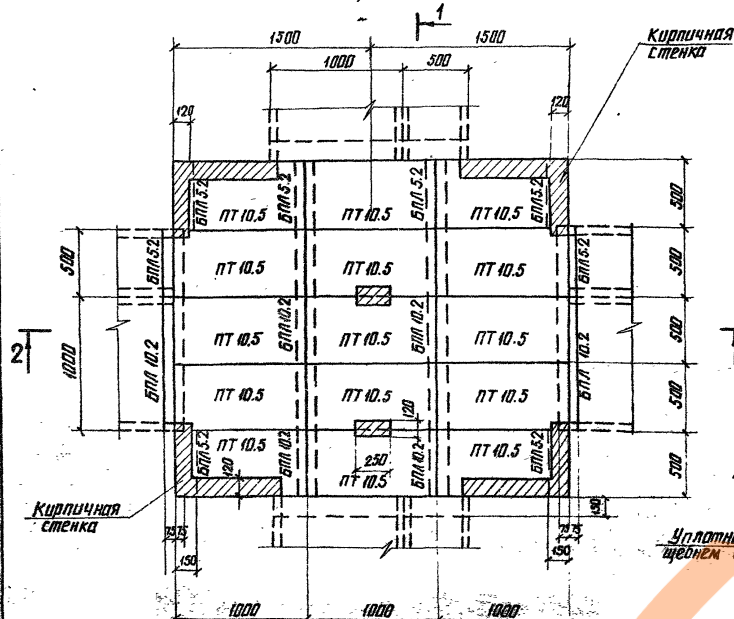
форма т 22г

Выпуск 2
4.407-267
Таблицы, узлы и детали
969711

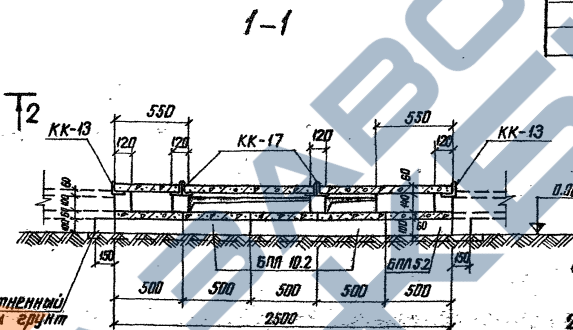
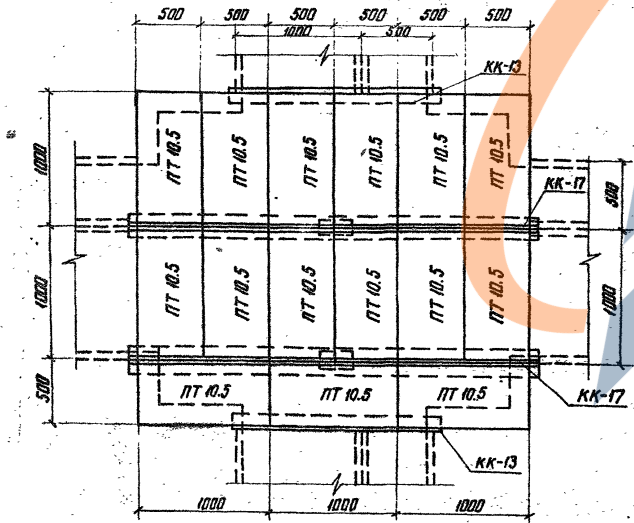
<https://zavodjbi.com/>

Спецификация элементов, замаркированных на данном листе

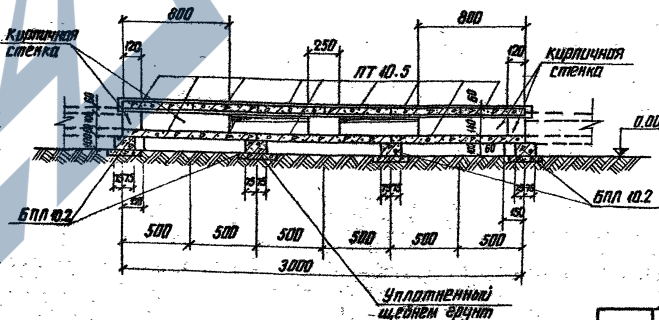
Узел 43л
Раскладка плит днища и подкладок



Раскладка плит перекрытия



2-2



Марка	Обозначение	Наименование	Кол	Примечание
Сборные железобетонные элементы				
ПТ 10.5	АРУ2-91	Плита	30	0,0737 0,029 м ²
БПЛ 10.2	АРУ2-95	Брусак	6	0,047 0,015 м ²
БПЛ 5.2	АРУ2-97	"	8	0,02 0,0075
Стальные элементы				
КК-13	АРУ2-86	Марка	2	11 кг
КК-17	"	"	2	45

1. Перечень чертежей и общие примечания см. лист общих данных
2. Расположение узла см. план раскладки лотков
3. Подкладные бруски БПЛ 10.2, БПЛ 5.2 укладываются на уплотненный щебень грунта.
4. Металлические марки КК-17, КК-18 укладываются на цементном растворе марки 100.

<https://zavodjbi.com/>

Изд. отд.	Рязанский	Специальное	4-407-267	АРУ2
Гип	Парфенов	Инженер	Узел 43л	Стандарт
Проект	Ковалев	Инженер	Пересечение лотков	Р 43
Инженер	Григорьев	Инженер	шириной б=1,5м	ЭНЕРГОСЕРВИС
				Север-Западное отделение
				Ленинград

копировал

формат 22 г

№ 478-03

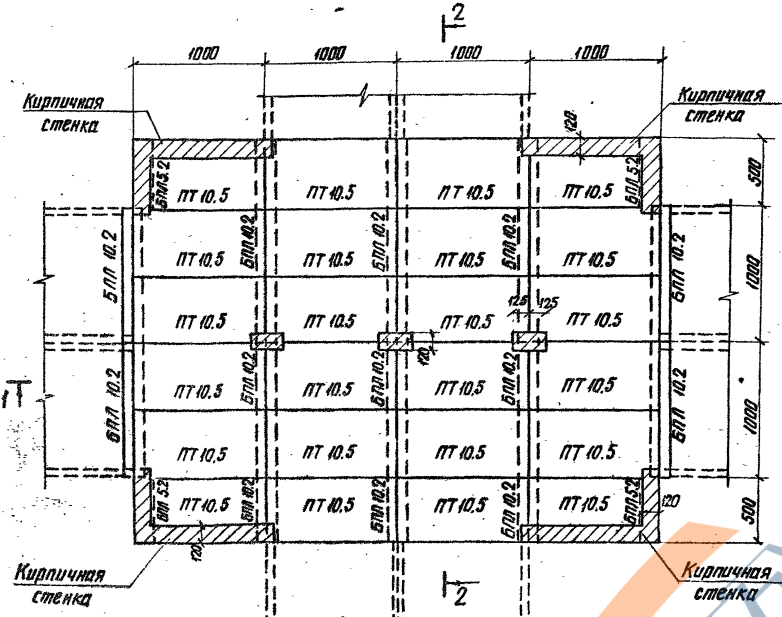
Узел 44л

<https://zavodjbi.com/>

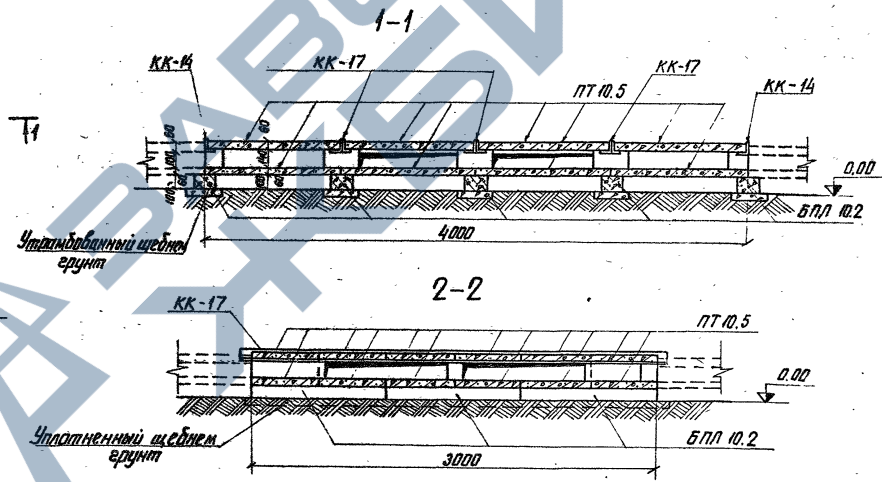
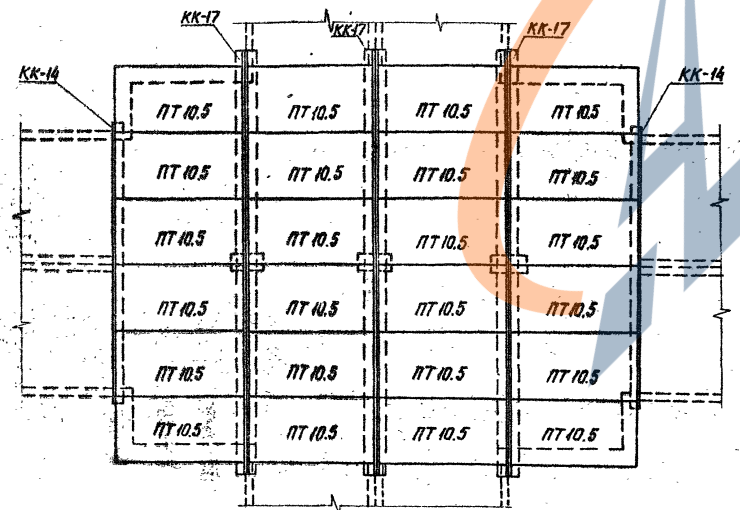
Спецификация элементов, замаркированных на данном листе

Марка	Обозначение	Наименование	Кол.	Примечание
Сборные железобетонные элементы				
БПЛ 10.2	АРУ2-95	Брусек	13	0,04т 0,015м ³
БПЛ 5.2	АРУ2-97	"	4	0,02т 0,0075м ³
ПТ 10.5	АРУ2-91	Плита	48	0,073т 0,295м ³
Стальные элементы				
КК-17	АРУ2-86	Марка	3	45кг
КК-14	"	"	2	29,5

Раскладка плит днища и подкладок



Раскладка плит перекрытия



1. Перечень чертежей и общие примечания см. лист общих данных
2. Расположение узла см. план раскладки лотков
3. Металлические марки КК-14, КК-17 укладываются на цементном растворе марки 100
4. Подкладные бруски типа БПЛ 10.2 укладываются на уплотненному щебню

Выпуск 2
4.407-267
Типовые узлы и детали
9697/11

<https://zavodjbi.com/>

4.407-267 АРУ2

Исполн.	Иванов	Проверил	Петров
Рис.	Курочкин	Инж.	Сидоров
Инженер	Ковалев	Инж.	Васильев

Узел 44л
Перекрытие, лотков
ширины б = 2,0м

Страна	Россия
Р	44
ЭНЕРГОСЕТЬПРОЕКТ	
Север-Западное отделение	
Ленинград	

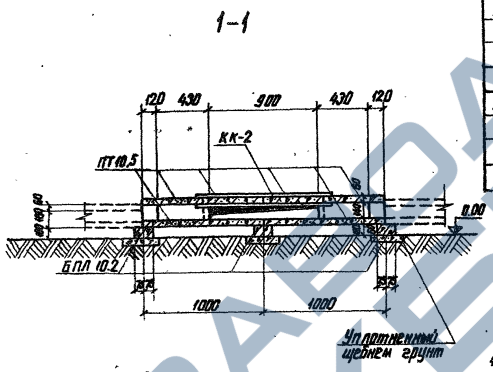
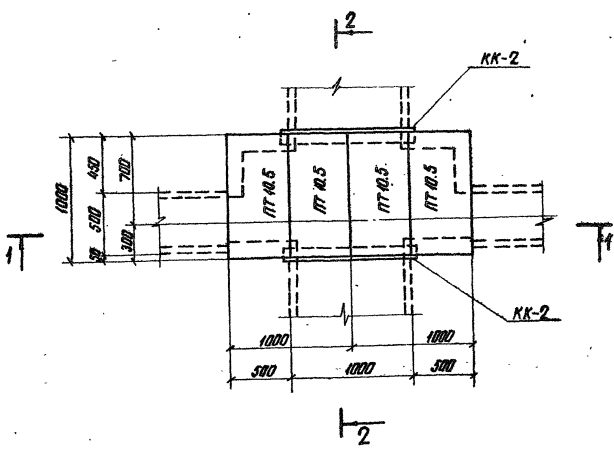
Котлован

Узел 45л

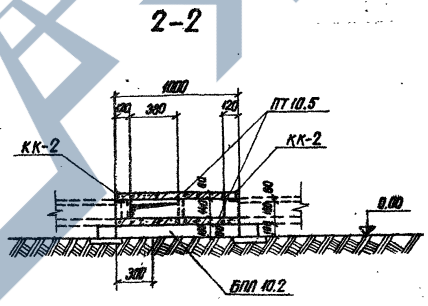
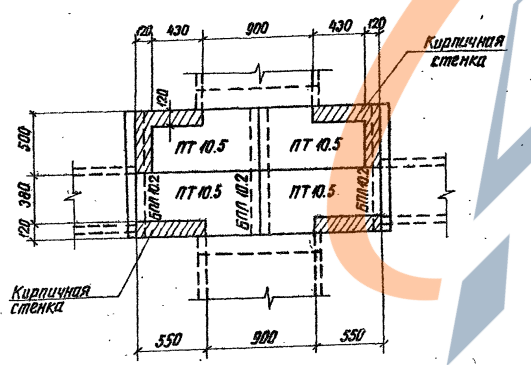
<https://zavodjbi.com/>

Спецификация элементов, замаркированных на данном листе

Раскладка плит перекрытия



Раскладка плит днища и подкладок



Марка	Обозначение	Наименование	Кол.	Примечание
Сборные железобетонные элементы				
БП 10.2	АРУ2-95	Брусак	3	2,247 м ³ 0,015 м ³
ПТ 10.5	АРУ2-91	Плита	8	0,173 м ³ 0,123 м ³
Стальные элементы				
КК-2	АРУ2-86	Марка	2	7,9 кг

1. Перечень чертежей и общие примечания см. лист общих данных.
2. Расположение узла см. план раскладки лотков.
3. Металлические марки КК-2 укладываются на цементном растворе марки 100.
4. Подкладные бруски БП 10.2 укладываются по уплотненному щебню грунта.

Выпуск 2
4-401-267
Типовые узлы и детали
969 ТМ

<https://zavodjbi.com/>

4-401-267		АРУ2
Имя, отчество, фамилия	Узел 45л	Страница 1 из 1
Титул	Пересечение лотков	Р 45
Док. за	шириной 6-1,0 м и 6-0,5 м	ЭНЕРГОТЕОПРОЕКТ
Проект		Северно-Западное отделение
Исполнитель		

Выпуск 2

4.407-267

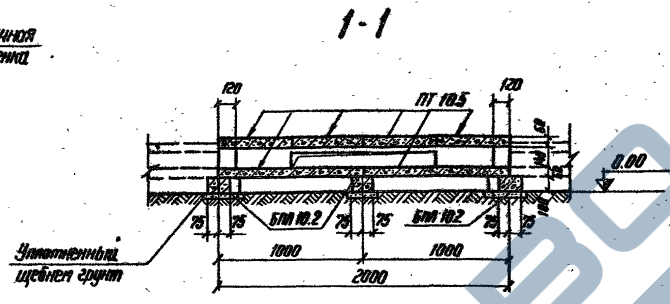
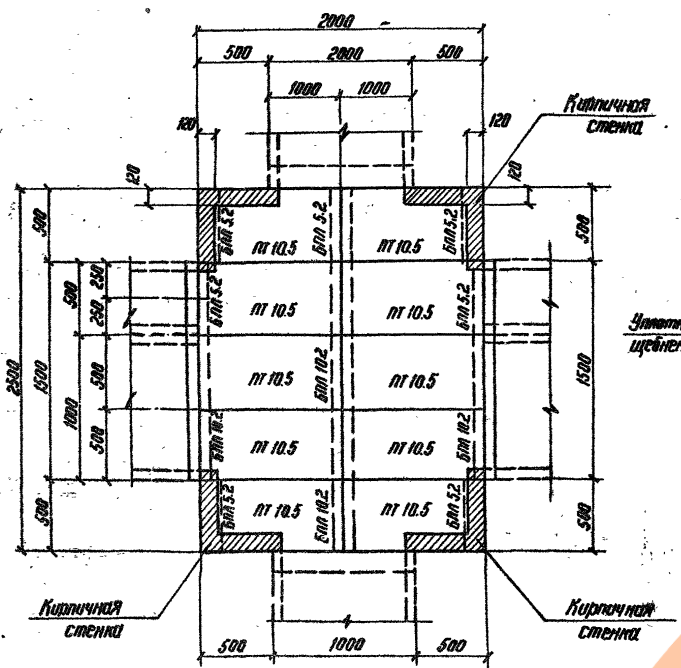
Технические узлы и детали

969711

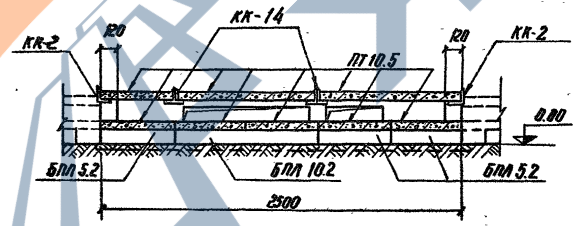
Узел 46 л
Раскладка плит днища и подкладок

<https://zavodjbi.com/>

Спецификация элементов замаркированных на данном листе

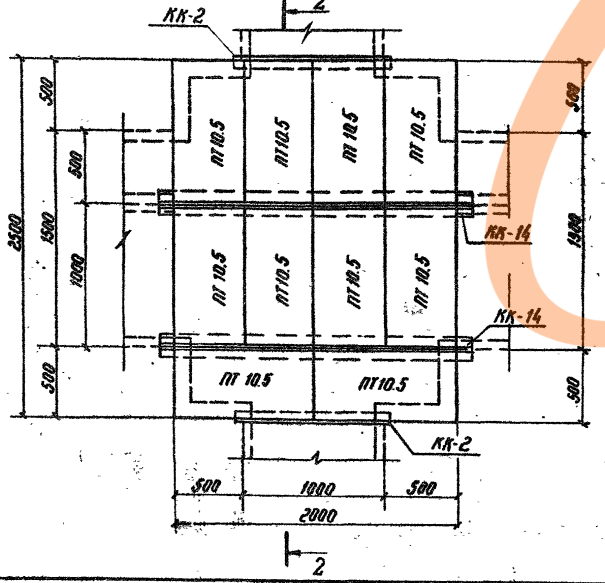


2-2



Марка	Обозначение	Наименование	Кол.	Примечание
<i>Сборные Железобетонные элементы</i>				
ПТ 10.5	АРУ2 - 91	Плита	20	0,073 м ³ 0,023 м ³
БЛ 5.2	АРУ2 - 97	Брусек	7	0,027 м ³ 0,0025 м ³
БЛ 10.2	АРУ2 - 95	"	4	0,041 м ³ 0,033 м ³
<i>Стальные элементы</i>				
КК-2	АРУ2 - 86	Марка	2	7,9 кг
КК-14	"	"	2	29,5 кг

Раскладка плит перекрытия



1. Перечень чертежей и общие примечания см. лист общих данных
2. Расположение узла см. план раскладки лотков
3. Металлические марки КК-2, КК-14 укладываются на цементном растворе марки 100
4. Подкладные бруски БЛ 5.2, БЛ 10.2 укладываются по уплотненному щебню грунта.

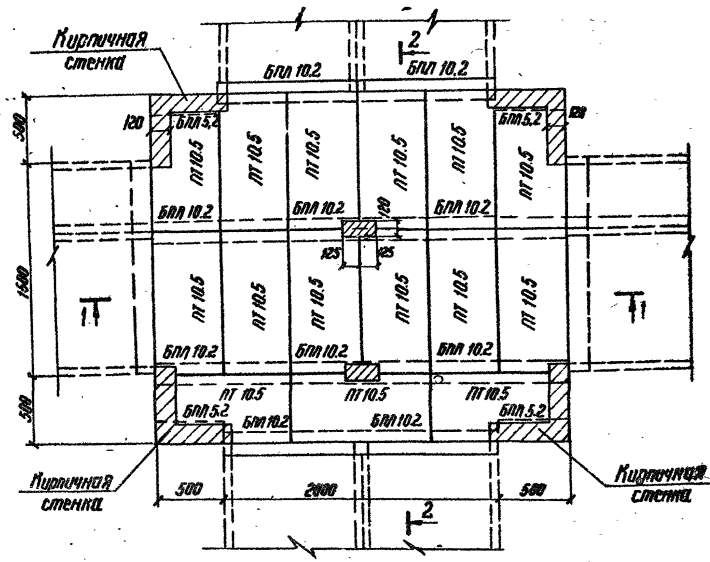
<https://zavodjbi.com/>

4.407-267		АРУ2
Узел 46 л	Пересечение лотков шириной в 10 м и в 1,5 м.	
Лист Р	Лист 46	Листов
ЭНЕРГОСЕТЬПРОЕКТ		Северо-Западное отделение Ленинград

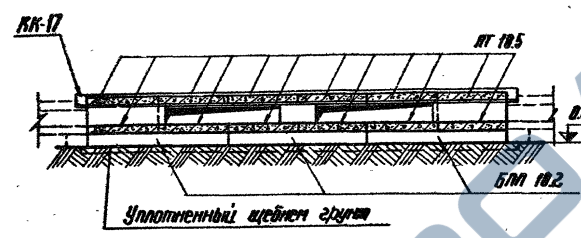
<https://zavodjbi.com/>

Узел 47а

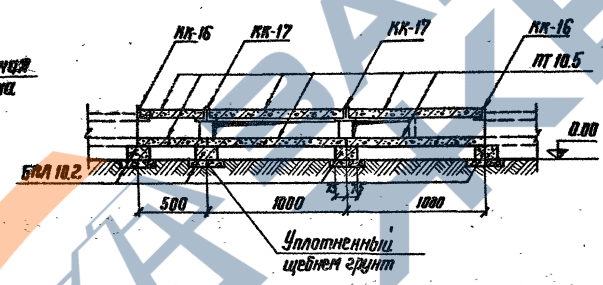
Раскладка плит днища и подкладок



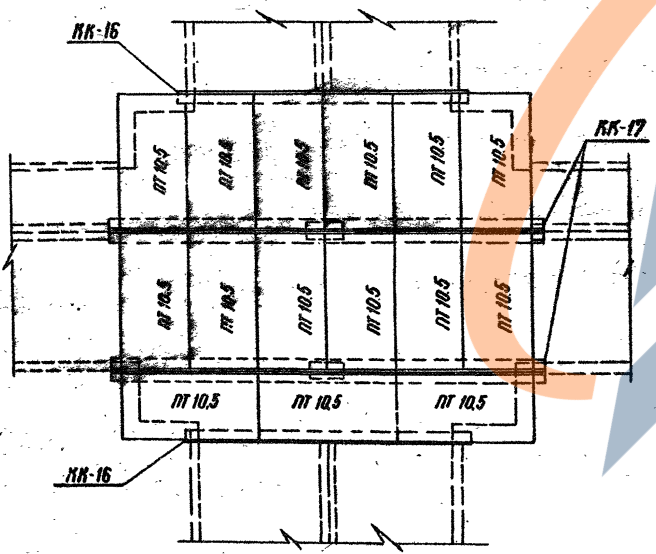
1-1



2-2



Раскладка плит перекрытия



Спецификация элементов, замонобливаемых на данном листе

Марка	Обозначение	Наименование	Мол.	Примечание
Сборные железобетонные элементы				
ПТ 10.5	АРУ2 - 91	Плита	30	0,887 0,720 м ²
БПЛ 5.2	АРУ2 - 97	Брус	4	0,025 0,0075 м ²
БПЛ 10.2	АРУ2 - 95	"	10	0,047 0,715 м ²
Стальные элементы				
КК-16	АРУ2 - 86	Марка	2	14,5 кг
КК-17	"	"	2	45,0

1. Перечень чертежей и общие примечания см. лист общих данных.
2. Расположение узла см. план раскладки лотков.
3. Металлические марки КК-16, КК-17 укладываются на цементном растворе марки 100.
4. Подкладные бруски БПЛ 10.2, БПЛ 5.2 укладываются на уплотненному щебень грунт.

Выпуск 2

4-407-267

Типовые узлы и детали

9697111

Исполн. и дата

<https://zavodjbi.com/>

		4-407-267		АРУ2	
Исполн.	Проверен	Дата	Лист	Узел 47а	
Рис. гл.	Курсовый	19.11.88	47	Пересечение лотков	
Провер.	Ковалев	19.11.88		шириной 6=20 и 6=15н.	
Шифр	Литература	ВИА-12.11.88		ЭНЕРГОСЕРВИСПРОЕКТ	
				Сектор-Литовское отделение	
				Ленинград	
				с.ф. 475-03	

Выпуск 2
4.407-267
узлы и детали
Техническое
903714
ИЗМ. 1 лист. Подпись и дата: 04.08.14 № 1

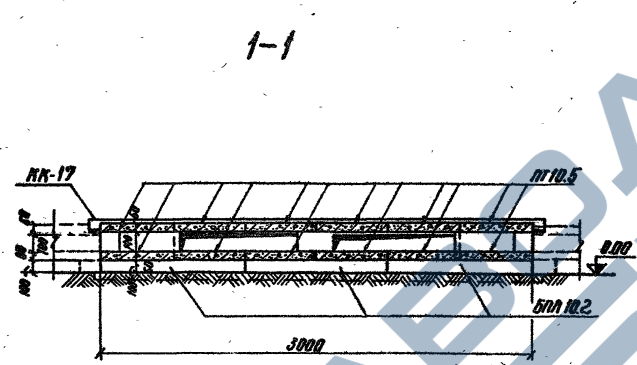
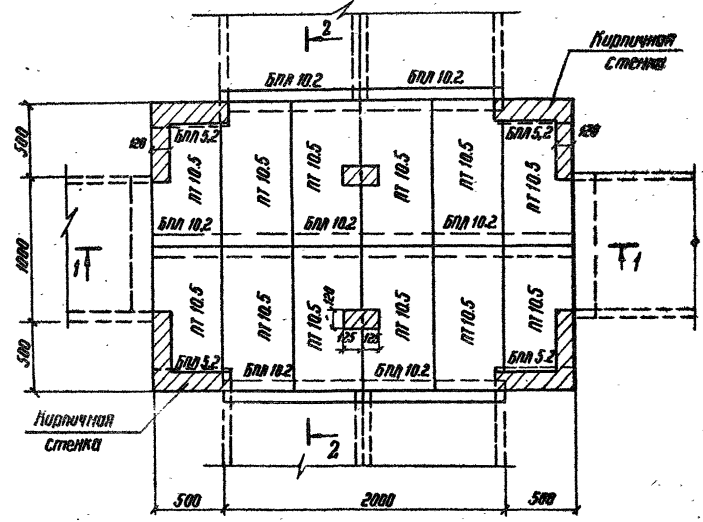
<https://zavodjbi.com/>

Спецификация элементов, замораживаемых на данном листе

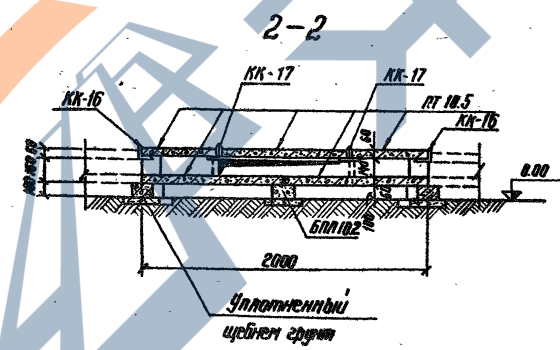
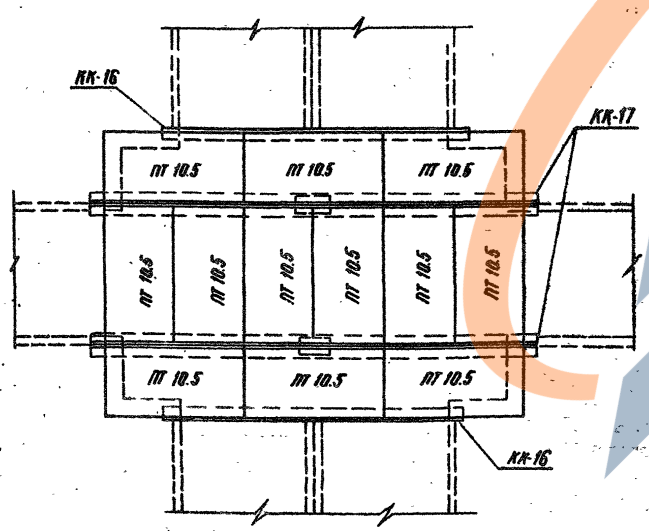
Марка	Обозначение	Наименование	Кол.	Примечание
Сборные железобетонные элементы				
ПТ 10.5	РРЧ2-91	Плита	24	0,021 0,024 м ³
БПЛ 5.2	РРЧ2-97	Брус	4	0,021 0,0075 м ³
БПЛ 10.2	РРЧ2-95	"	7	0,04 0,015 м ³
Стальные элементы				
КК-16	РРЧ2-86	Марка	2	14,5 кг
КК-17	"	"	2	450

Узел 48 л

Раскладка плит днища и подкладок



Раскладка плит перекрытия



1. Перечень чертежей и общие примечания см. лист общих данных.
2. Расположение узла см. план раскладки лотков
3. Подкладные бруски БПЛ 5.2, БПЛ 10.2 укладываются по уплотненному щебню грунта.
3. Металлические марки КК-16, КК-17 укладываются на цементном растворе марки 100.

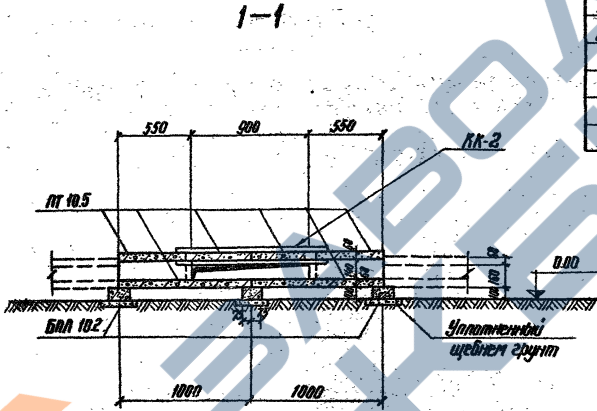
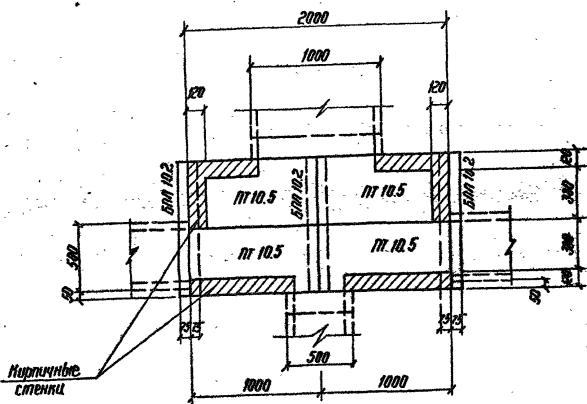
<https://zavodjbi.com/>

		4.407-267		АРЧ2
Исполн.	Датский	Провер.	Смет.	Узел 48 л
Рис.	Парфенов	Контр.	Смет.	Пересечение лотка шири-
Кик. гр.	Курочкина	Инж.	Смет.	ной 3-20 м с лотком
Провер.	Побилев	Инж.	Смет.	шириной 8-10 м.
Инжен.	Пенярова	Инж.	Смет.	
Стан.	Р	Лист	45	Листов
				ЭНЕРГОСТРОЙПРОЕКТ
				Северо-Западное отделение
				Ленинград

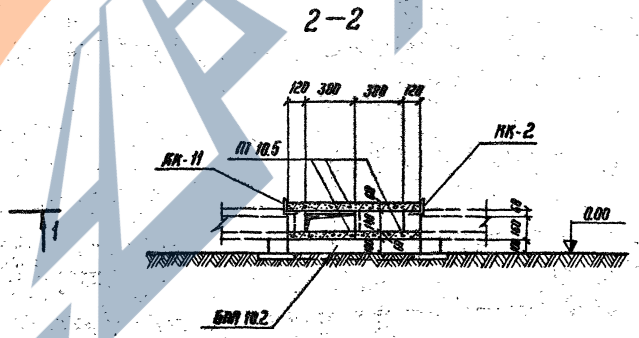
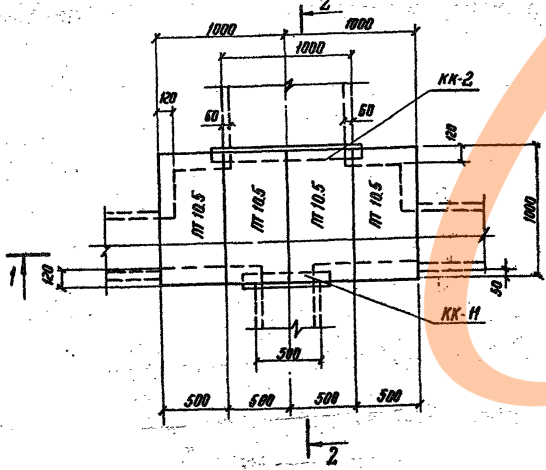
Узел 49л
Раскладка плит днища и подкладок

Марка	Обозначение	Наименование	Кол.	Значение
Сборные железобетонные элементы				
ПТ 10.5	АРУ2 - 91	Плита	8	0.031 0.024 м ²
БПл 10.2	АРУ2 - 95	Брусак	3	0.04 0.015 м ²
Стальные элементы				
КК-2	АРУ2 - 86	Марка	1	7.9 кг
КК-11	"	"	1	4.1

Выпуск 2
4.407-267
Таловые узлы и детали
8697ТМ



Раскладка плит перекрытия



1. Перечень чертежей и общие примечания см. лист общих данных
2. Расположение узла см. план раскладки лотков
3. Металлические марки КК-11, КК-12 укладываются на цементном растворе марки 100
4. Подкладные бруски БПл 10.2 укладываются по уплотненному щебню грунта

4.407-267		АРУ2	
Исполнитель	Директор	Узел 49л	Лист
ТМ	Полосов	49	49
Разработчик	Корсаков	Ответственные от лотка	
Проверен	Лобанов	шириной 8 = 1.0 м, лотка	
Инженер	Григорьев	шириной 8 = 0.5 в л.и.	
		Страны.	
		ЭНЕРГОСЕТЬПРОЕКТ	
		Генер. Заводное отделение	
		Ленинград	

Выпуск 2

4-407-267

Типовые узлы и детали

9687 ПП

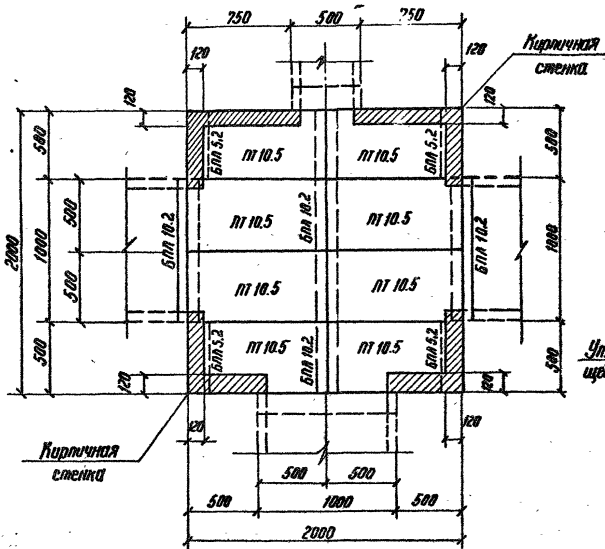
Имя, инициалы, Подпись в деталях, Дата выдачи

Узел 50л Раскладка плит днища и подкладок

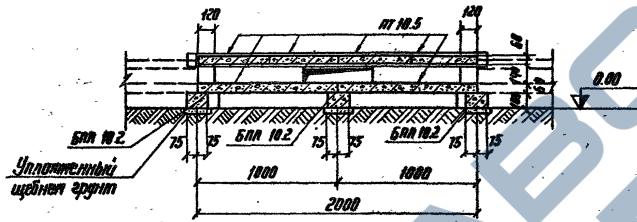
<https://zavodjbi.com/>

Спецификация элементов, замкряванных на данном листе

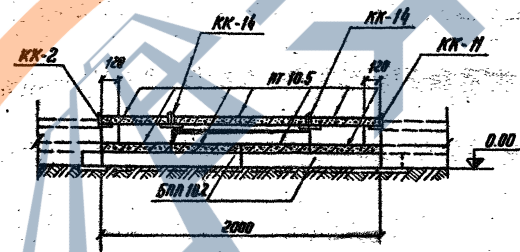
Марка	Обозначение	Наименование	Кол.	Примечание
Сборные железобетонные элементы				
ПТ 10.5	АРУ2-91	Плита	16	0,073 м ³ 0,024 м ³
БПЛ 5.2	АРУ2-97	Брусак	4	0,02 м ³ 0,0025 м ³
БПЛ 10.2	АРУ2-95	"	4	0,04 м ³ 0,015 м ³
Стальные элементы				
КК-2	АРУ2-86	Марка	1	7,9 кг
КК-11	"	"	1	4,1 кг
КК-14	"	"	2	29,5 кг



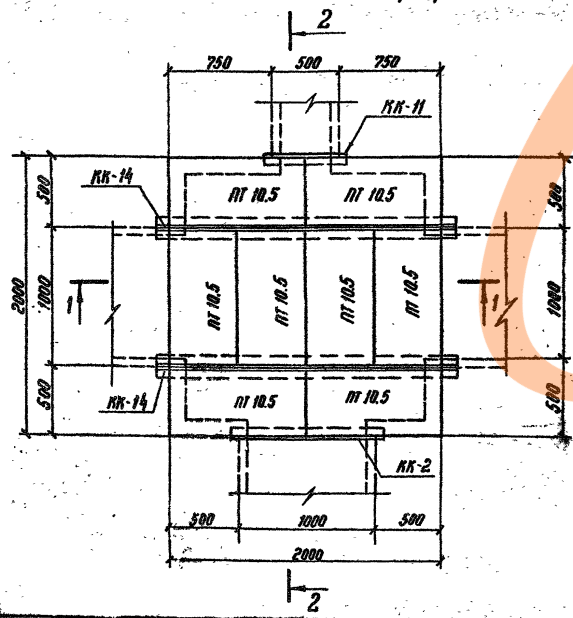
1-1



2-2



Раскладка плит перекрытия



1. Перечень чертежи и общие примечания см. лист общих данных.
2. Расположение узла см. план раскладки лотков.
3. Металлические марки КК-2, КК-11, КК-14 укладываются на цементном растворе марки 100.
4. Подкладные бруски типа БПЛ 5.2, БПЛ 10.2 укладываются по уплотняемому щебню.

<https://zavodjbi.com/>

		4-407-267		АРУ2	
Имя, инициалы	Подпись в деталях	Дата выдачи	Лист	Листов	
Рачинский	Лурденко	Р	30		
Рук. зр.	Корсаков	ЭНЕРГОСЕТЬПРОЕКТ Северо-Западное отделение Ленинград			
Инженер	Смирнова				

ср 478-03

Узел 51 п

<https://zavodjbi.com/>

Спецификация элементов, замаркированных на данном листе

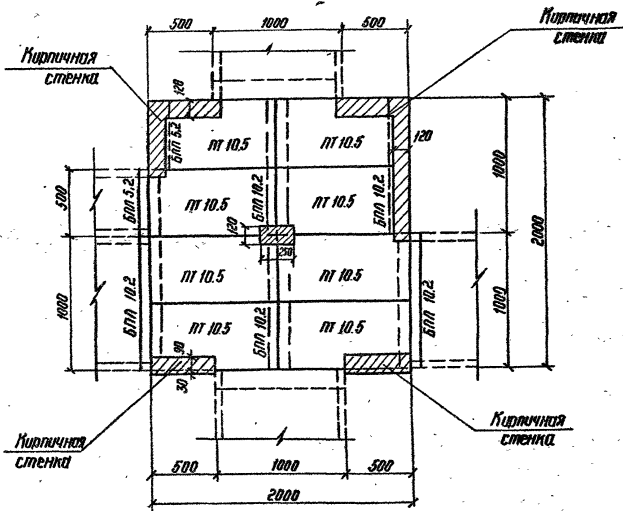
Вопрос 2

4-407-267

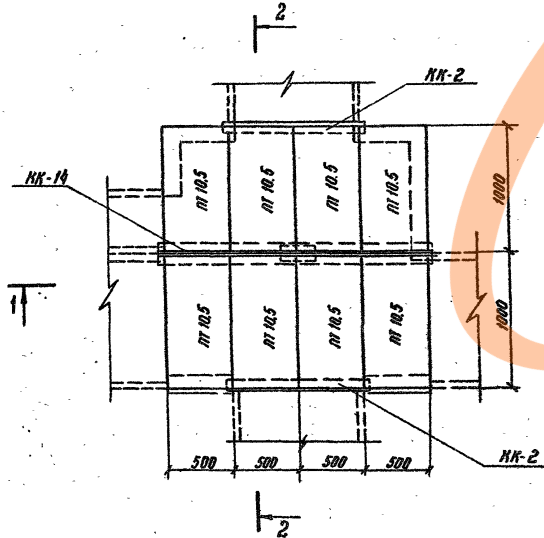
Тяловые узлы и детали

96971п

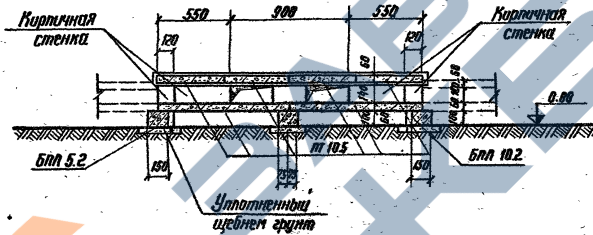
Раскладка плит днаща и подкладок



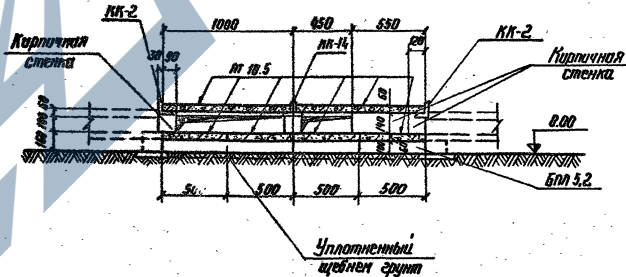
Раскладка плит перекрытия



1-1



2-2



Марка	Обозначение*	Наименование	Кол.	Примечание
Сборные железобетонные элементы				
ПТ 10.5	АРУ2 - 91	Плита	16	0,0731 л.023л ²
БПЛ 10.2	АРУ2 - 97	Брусек	5	0,041 л.041л ²
БПЛ 5.2	АРУ2 - 95	"	2	0,031 л.031л ²
Стальные элементы				
КК-2	АРУ2 - 86	Марка	2	7,9кг
КК-14	"	"	1	29,5

1. Перечень чертежей и общие примечания см. заглавный лист.
2. Расположение узла см. план раскладки плиток
3. Подкладные бруски БПЛ 5.2 и БПЛ 10.2 укладываются на уплотненный щебень грунт.
4. Металлические марки КК-2, КК-14 укладываются на цементном растворе марки 100

<https://zavodjbi.com/>

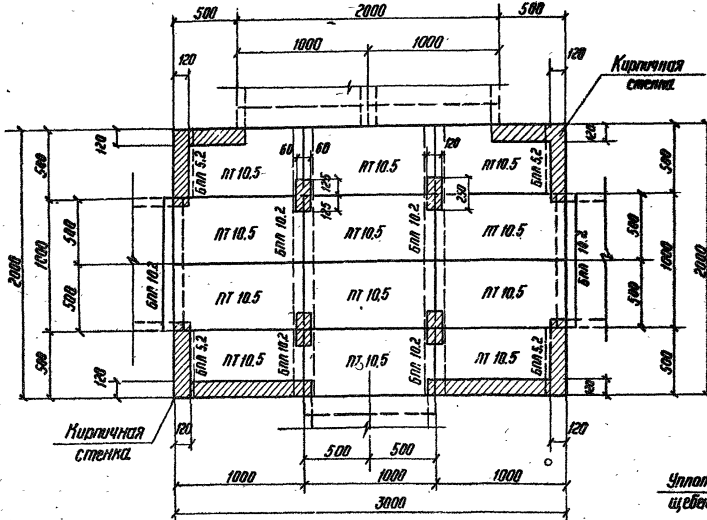
4-407-267		АРУ2
Исполн. Догенский Р.В.	Узел 51 п	Слой Р
Гипс Лоренцов В.В.	Отбеленные от потки шириной 8-15м лотки шириной 6-10п в три стороны	Лист 51
Рис. эк. Горелов В.В.		АНЕГОРСКИЙ ПРОЕКТ
Проект. Ловальс Р.С.		Сектор заводские приложения
Инженер Григорьев С.В.		Ленинград

<https://zavodjbi.com/>

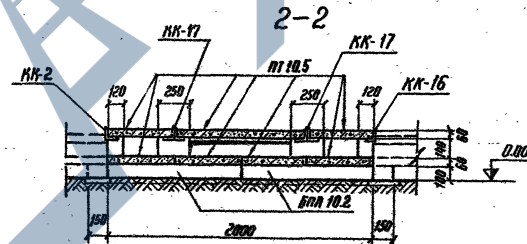
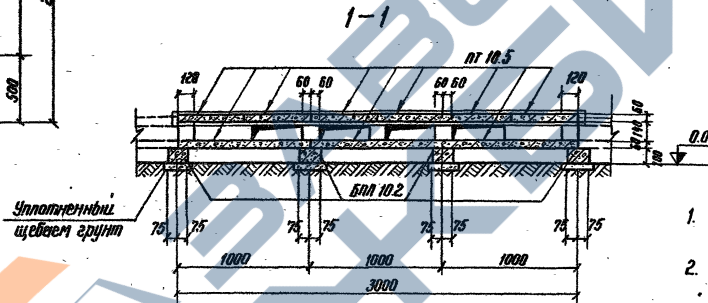
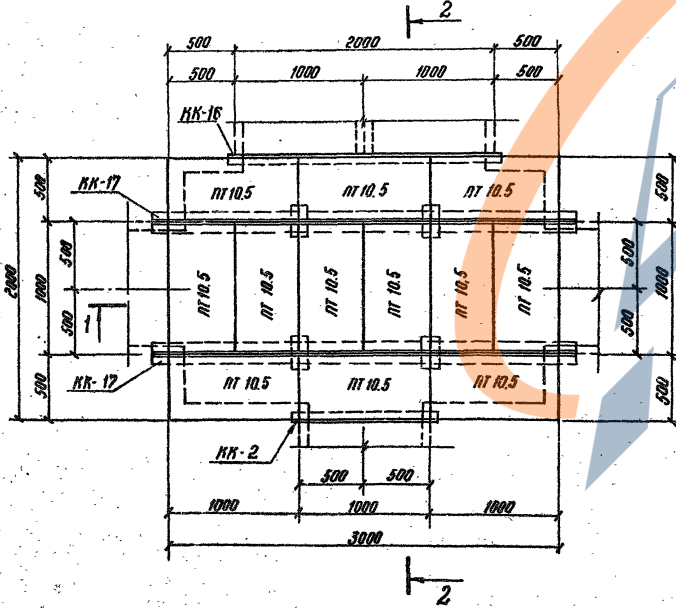
Спецификация элементов замаркированных на данном листе

Марка	Обозначение	Наименование	Кол.	Примечание
Сборные железобетонные элементы				
ПТ 10.5	АРУ2 - 91	Плита	24	в. 0,23 м ³ л. 0,23 м ³
БЛЛ 5.2	АРУ2 - 97	Брусек	4	в. 0,03 м ³ л. 0,03 м ³
БЛЛ 10.2	АРУ2 - 95	"	6	в. 0,01 м ³ л. 0,01 м ³
Стальные элементы				
КК-2	АРУ2 - 86	Модка	1	7,9 кг
КК-16	"	"	1	14,5 кг
КК-17	"	"	2	45,0 кг

Узел 52 л
Раскладка плит днища и подкладок



Раскладка плит перекрытия



1. Перечень чертежей и общие примечания см. лист общих данных
2. Расположение узла см. план раскладки лотков
3. Металлические марки КК-2, КК-16 и КК-17 укладываются на цементном растворе марки 100
4. Подкладные бруски типа БЛЛ 5.2, БЛЛ 10.2 укладываются на уплотненный щебень грунт.

Выпуск 2

4.407-267

Типовые узлы и детали

969711

Указ. л. марк. Подписи в форме

<https://zavodjbi.com/>

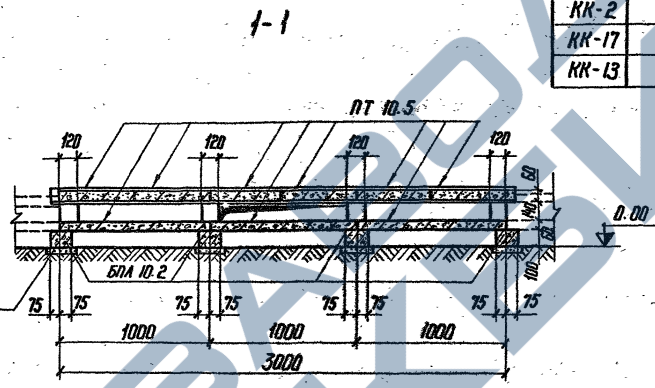
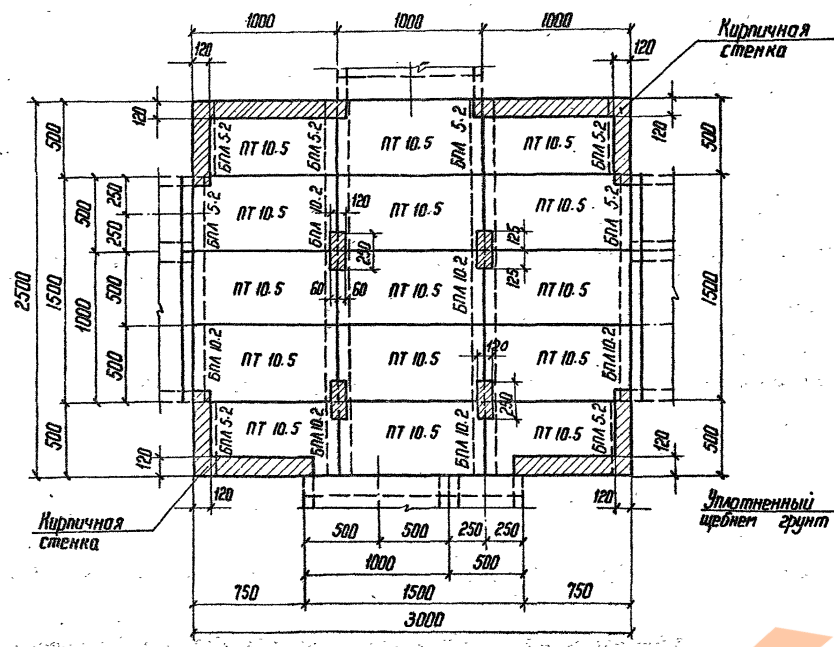
4.407-267		АРУ2	
Узел 52 л			
Отделение от лотка			
шириной 8 = 1,0 м лотков			
шириной 8 = 1,0 м 8 = 2,0 м			
Иск. амб.	Полученный	Проверенный	Сделан
Лит	Разработан	Проверен	Лист
Дик. эр.	Корсаков	Литва	52
Проект.	Ковалев	Литва	52
Инжен.	Смирнова	Литва	52

Выпуск 2
4.407-267
детали
узлы
Типовые узлы
9697 тм

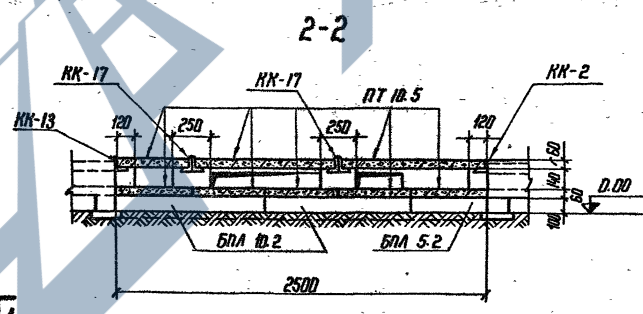
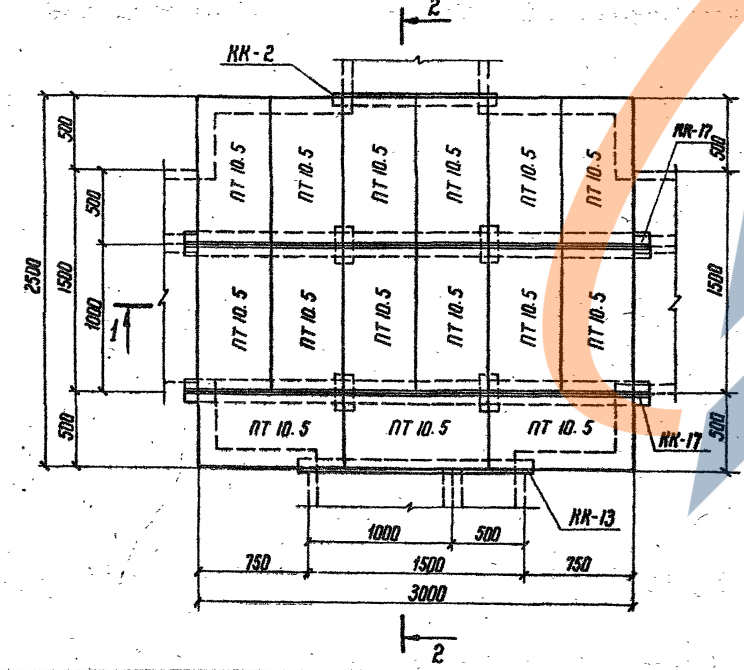
Узел 53 л
Раскладка плит дна и подкладок

<https://zavodjbi.com/>

Спецификация элементов, замаркированных на данном листе



Раскладка плит перекрытия



1. Перечень чертежей и общие примечания см. лист общих данных.
2. Расположение узла см. план раскладки лотков.
3. Металлические марки КК-2, КК-17, КК-13 укладываются на цементном растворе марки 100.
4. Подкладные бруски типа БПЛ 5.2, БПЛ 10.2 укладываются на уплотненному щебень грунт.

Марка	Обозначение	Наименование	Кол.	Примечание
Сборные железобетонные элементы				
ПТ 10.5	АРУ 2-91	Плита	30	0.073 м 0.023 м ³
БПЛ 5.2	АРУ 2-97	Брусок	8	0.02 м 0.0075 м ³
БПЛ 10.2	АРУ 2-95	—	6	0.04 м 0.015 м ³
Стальные элементы				
КК-2	АРУ 2-86	Марка	1	7.9 кг
КК-17	—	—	2	45 кг
КК-13	—	—	1	11 кг

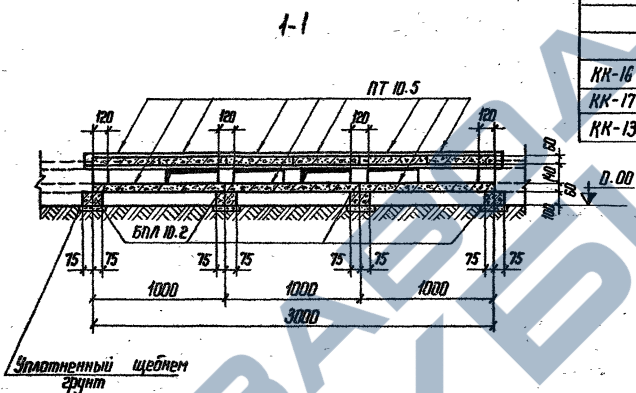
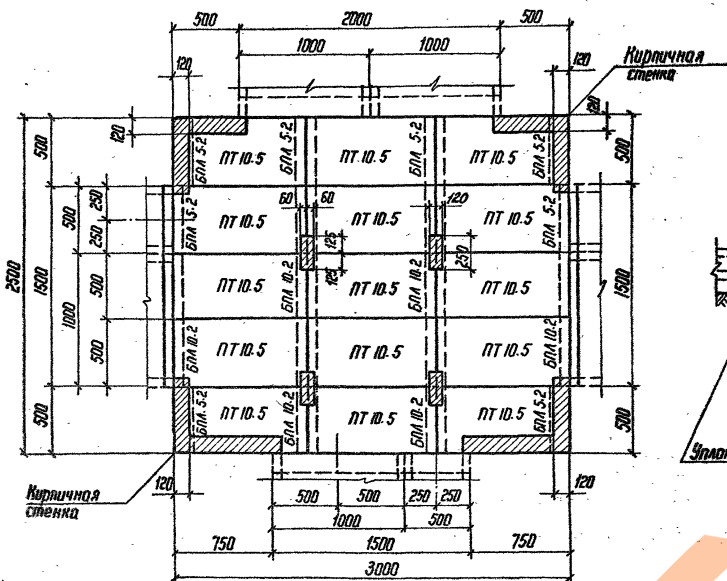
<https://zavodjbi.com/>

		4.407-267		АРУ 2	
Изд. отд.	Рязанский	Специальн.	Узел 53 л	Стадия	Лист
ГПП	Ларенко	К-2	Отделение от лотка	Р	53
Рис. эр.	Корсаков	К-2	шириной 8 = 1,5 м лотков	ЭНЕРГОСЕТЬПРОЕКТ	
Проверил	Ковалев	К-2	шириной 8 = 1,0 м и 8 = 1,5 м	Северо-Западное отделение	
Утвердил	Сидорова	К-2		Ленинград	
				Контроль: К-	Формат 22 г

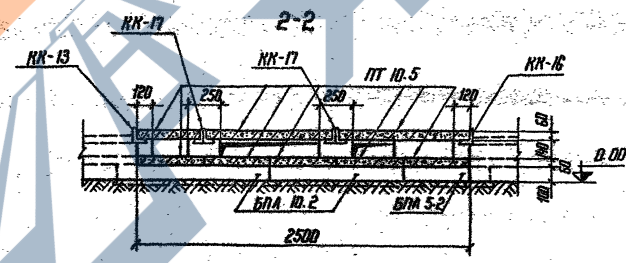
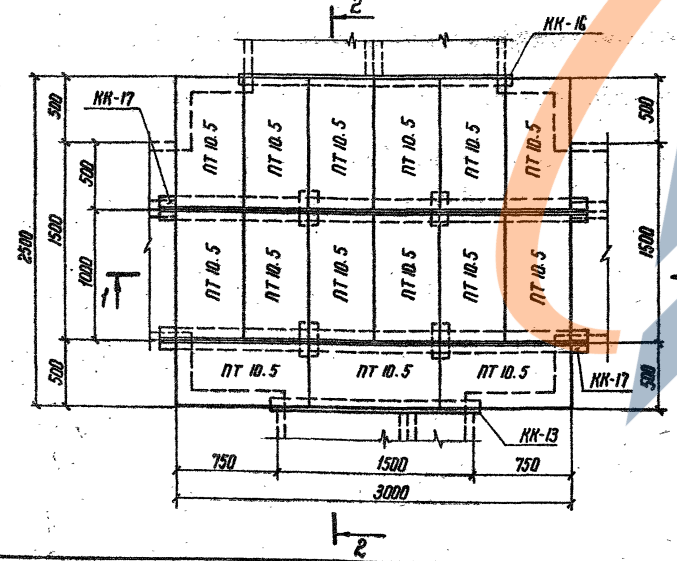
Узел 54 л
Раскладка плит днища и подкладок

<https://zavodjbi.com/>

Спецификация элементов, замаркированных на данном листе



Раскладка плит перекрытия



Марка	Обозначение	Наименование	Кол.	Примечание
Сборные железобетонные элементы				
ПТ 10.5	АРУ 2-91	Плита	30	0.073 м ³ 0.029 м ³
БПЛ 5.2	АРУ 2-97	Брусек	8	0.027 м ³ 0.028 м ³
БПЛ 10.2	АРУ 2-95	" "	6	0.08 м ³ 0.085 м ³
Стальные элементы				
МК-16	АРУ 2-86	Марка	1	14,5 кг
МК-17	" "	" "	2	45,0 кг
МК-13	" "	" "	1	11,0 кг

1. Перечень чертежей и общие примечания см. лист общих данных.
2. Расположение узла см. план раскладки лотков.
3. Металлические марки МК-16, МК-17, МК-13 укладываются на цементном растворе марки 100.
4. Подкладные бруски типа БПЛ 5.2 и БПЛ 10.2 укладываются по уплотненному щебню грунт.

<https://zavodjbi.com/>

		4.407-267		АРУ 2	
Имя, отч.	Ромешко	Имя, отч.	Узел 54 л	Ст. дна	Лист
Группа	Коренев	Имя, отч.	Отделение от лотка	Р	54
Рис. эр.	Коренев	Имя, отч.	шириной $b = 1,5$ м	ЭНЕРГОСЕТЬПРОЕКТ Северо-Западное отделение Ленинград	
Проектир.	Коренев	Имя, отч.	шириной $b = 2,0$ м		
Изменен	Смирнова	Имя, отч.		формат 22 г	

Узел 55а
Раскладка плит днища и подкладок

<https://zavodjbi.com/>

Спецификация элементов, замаркированных на данном листе

Марка	Обозначение	Наименование	Кол.	Примеч.
Сборные железобетонные элементы				
ПТ 10.5	АРУ 2-91	Плита	36	0,073 м в Д.Р.С. м
БЛ 5.2	АРУ 2-97	Брусок	4	0,08 м в Д.Р.С. м
БЛ 10.2	АРУ 2-95	"	10	0,04 м в Д.Р.С. м
Стальные элементы				
КК-13	АРУ 2-86	Марка	1	11 кг
КК-16	"	"	1	14,5
КК-17	"	"	3	45,0

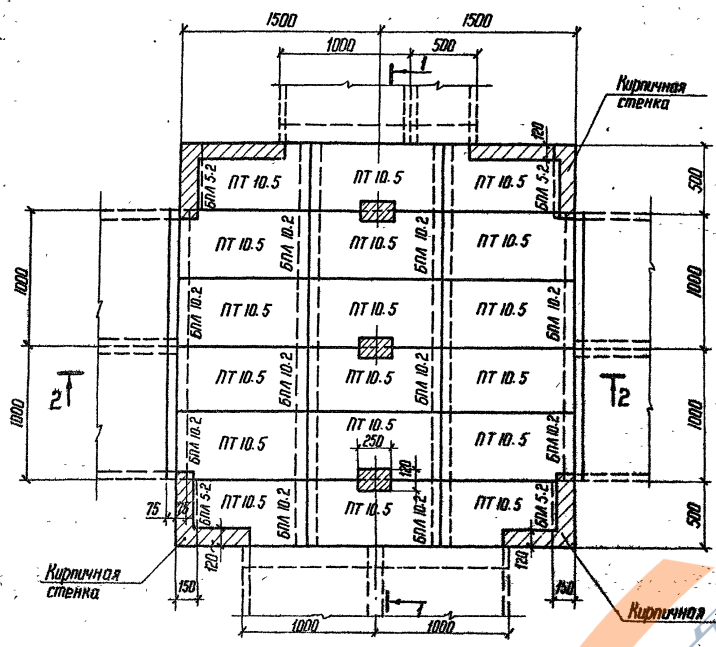
Выпуск 2

4-407-267

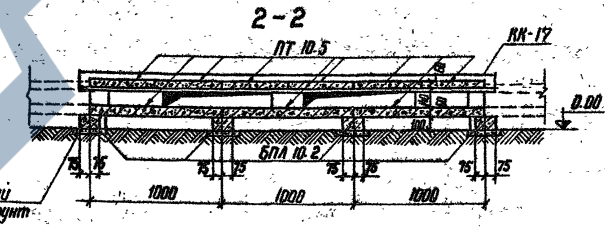
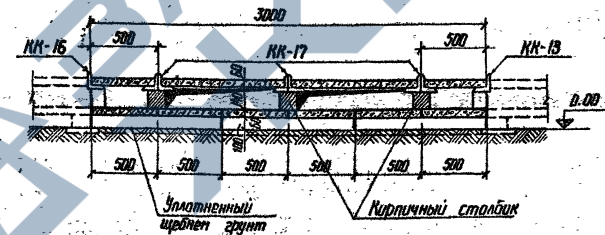
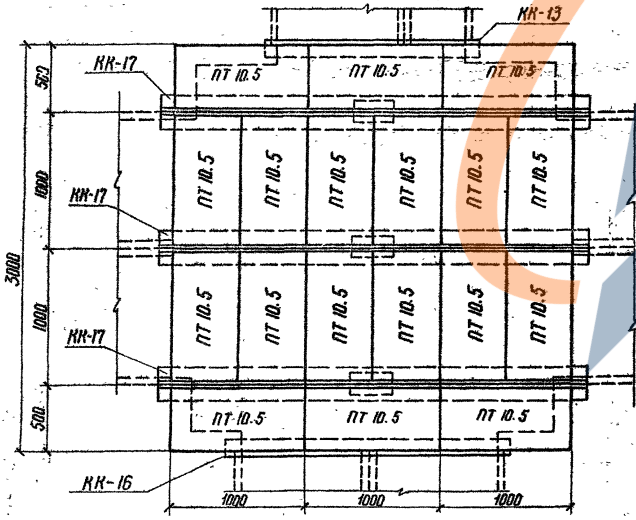
Типовые узлы и детали

3697 тм

Шифр листа: Подпись и дата: (Зав. отд. 8.8)



Раскладка плит перекрытия



1. Перечень чертежей и общие примечания см. лист общих данных.
2. Расположение узла см. план раскладки лотков.
3. Подкладные бруски БЛ 10.2, БЛ 5.2 укладываются на уплотненный щебень грунт.
4. Металлические марки КК-13, КК-16, КК-17 укладываются на цементном растворе марки 100.

<https://zavodjbi.com/>

4-407-267 АРУ 2

Исполн. Ротенский Р.С. 01.10.10 Узел 55а
 Суп. Карпенко К.С. 01.10.10 Изготовление и монтаж
 Рук. гр. Курганов В.С. 01.10.10 ширина б = 1,5 м
 Инженер Поляев В.С. 01.10.10 ширина б = 2,0 м
 Инженер Поляев В.С. 01.10.10 в 3 стороны

Лист 55
 ЭНЕРГОСЕТЬПРОЕКТ
 Сибирь-Западное отделение
 Ленинград
 формат 22 г

<https://zavodjbi.com/>

Спецификация элементов, замаркированных на данном листе

Марка	Обозначение	Наименование	Кол.	Примеч.
Сборные железобетонные элементы				
ПТ 10.5	АРУ 2-91	Плита	36	0.073 г 0.029 м ²
БПЛ 5.2	АРУ 2-97	Брусок	4	0.02 г 0.0075 м ²
БПЛ 10.2	АРУ 2-95	— " —	10	0.04 г 0.015 м ²
Стальные элементы				
КК-2	АРУ 2-86	Марка	1	7.9 кг
КК-16	— " —	— " —	1	14.5
КК-17	— " —	— " —	3	45.0

Выпуск 2

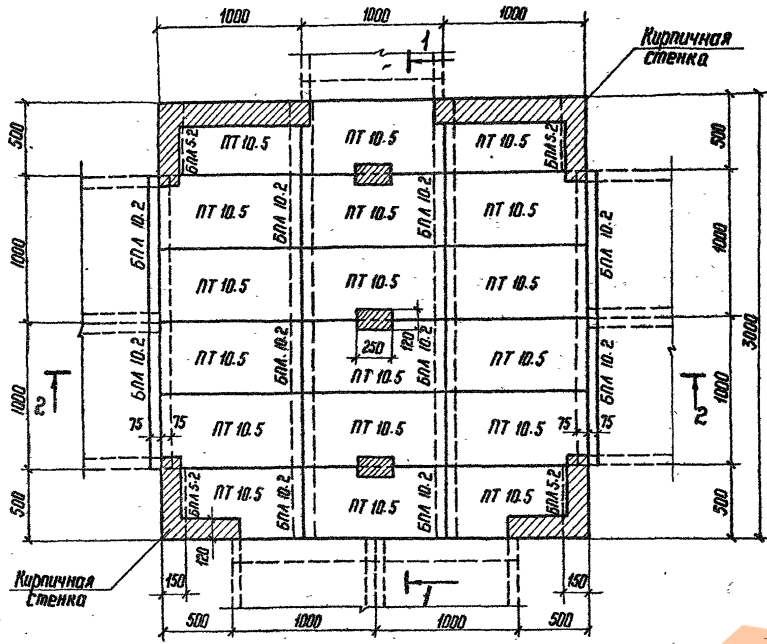
4.407-267

Типовые узлы и детали

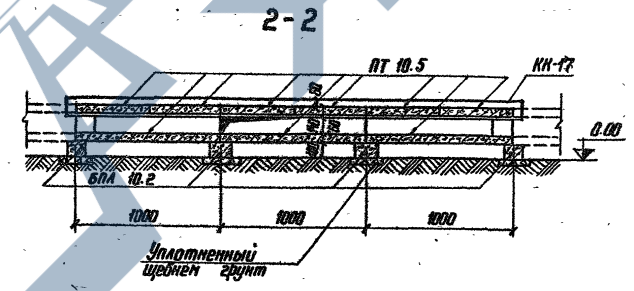
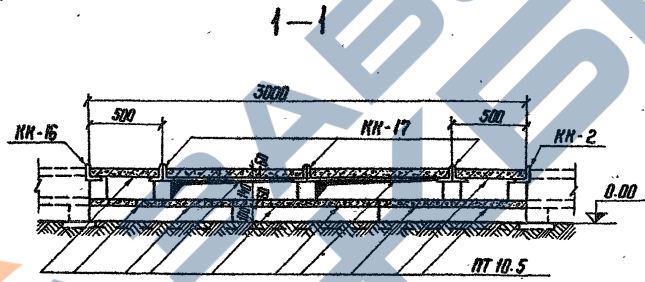
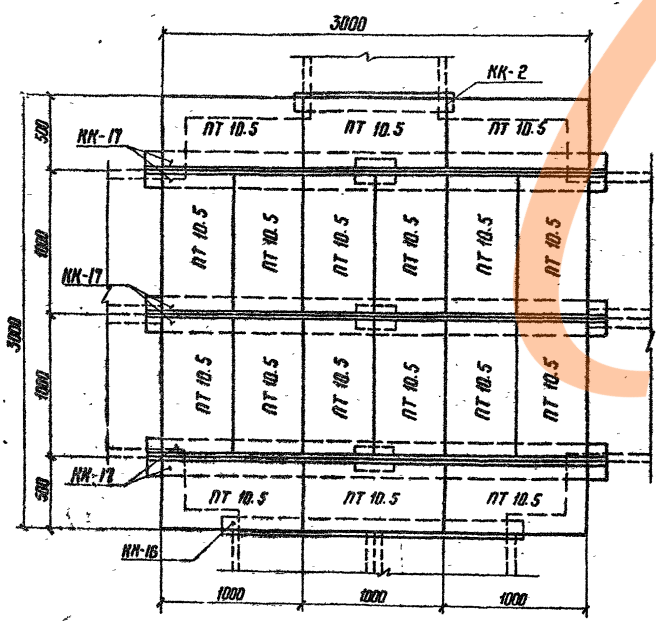
9697 тн

Изд. 1. Под. 1. Изд. 1. 1987 г.

Узел 56А
Раскладка плит днаща и подкладок



Раскладка плит перекрытия



1. Перечень чертежей и общие примечания см. лист общих данных.
2. Расположение лотка см. план раскладки лотков
3. Подкладные бруски БПЛ 10.2; БПЛ 5.2 укладываются на уплотненный щебнем грунт.
4. Металлические марки КК-2, КК-16, КК-17 укладываются на цементном растворе марки 100.

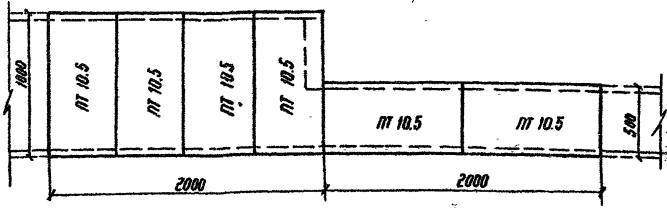
<https://zavodjbi.com/>

4.407-267		АРУ 2	
Изд. 1	Лист 1	Листов	56
Исполн. Рамеевский Проверен. Воробей Руч. гр. Воробей Проверен. Лобов Утвержден. Рамеевский			
Узел 56 А Ответвление от лотка шириной 6-1.0 м шириной 8-2.0 м в три стороны			
Энергосетьпроект Северо-Западное отделение Лещиневой			
Копировал: КК			
Формат 22 г			

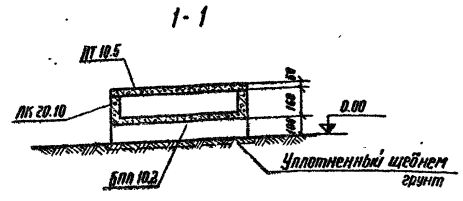
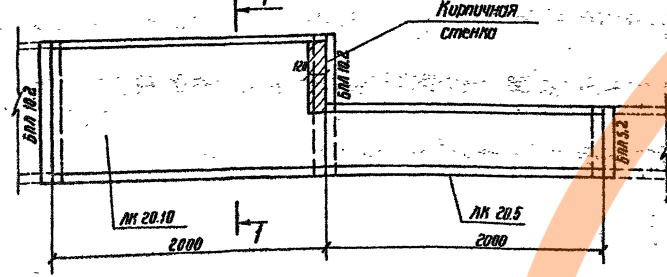
Спецификация элементов, заморозивающихся на данном листе

Марка	Обозначение	Наименование	Кол. шт.	Примечание
Сборные железобетонные элементы				
ЛК 20.10	АРУ2 - 87	Лоток	1	0,295т 0,11м ³
ЛК 20.5	АРУ2 - 89	"	1	0,126т 0,027м ³
ПТ 10.5	АРУ2 - 91	Плита	6	0,073т 0,028м ³
БЛЛ 10.2	АРУ2 - 95	Брусак	2	0,04т 0,015м ³
БЛЛ 5.2	АРУ - 97	"	1	0,02т 0,0075м ³

Узел 57л
Раскладка плит перекрытия



Раскладка лотков и подкладок



1. Перечень чертежей и общие примечания см. лист общих данных
2. Расположение узла см. план раскладки лотков
3. Подкладные бруски укладываются по уплотненному щебню грунта.

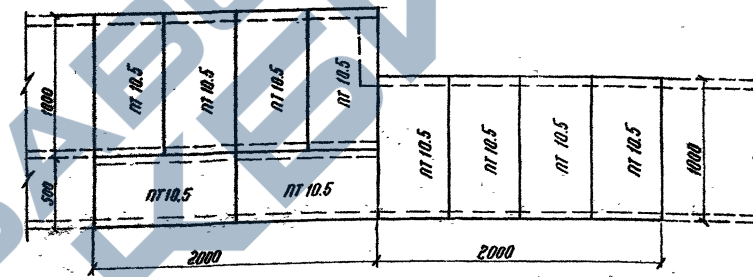
АРУ2			
Исполн.	Проверен.	Сметчик	Инженер
В.И.И.	К.И.И.	М.И.И.	Л.И.И.
Р.И.И.	С.И.И.	Т.И.И.	Ф.И.И.
У.И.И.	Х.И.И.	Ц.И.И.	Ч.И.И.
Ш.И.И.	Щ.И.И.	Ъ.И.И.	Ы.И.И.
Э.И.И.	Ю.И.И.	Я.И.И.	З.И.И.

Узел 57л
Переход лотка шириной 8-1,0м в лоток шириной 8-0,5м

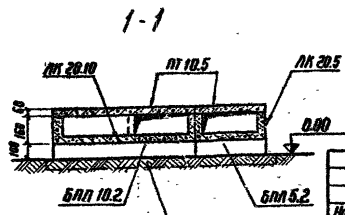
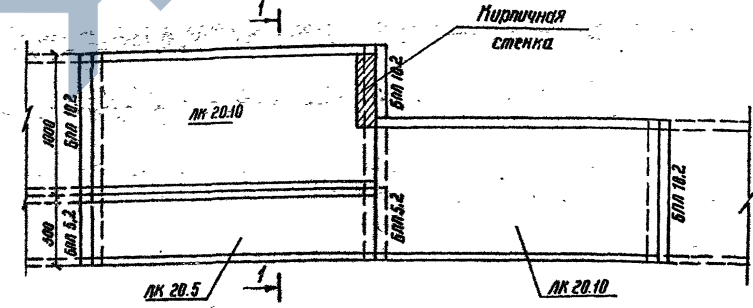
Спецификация элементов, заморозивающихся на данном листе

Марка	Обозначение	Наименование	Кол. шт.	Примечание
Сборные железобетонные элементы				
ЛК 20.10	АРУ2 - 87	Лоток	2	0,295т 0,11м ³
ЛК 20.5	АРУ2 - 89	"	1	0,126т 0,027м ³
ПТ 10.5	АРУ2 - 91	Плита	10	0,073т 0,028м ³
БЛЛ 10.2	АРУ2 - 95	Брусак	3	0,04т 0,015м ³
БЛЛ 5.2	АРУ2 - 97	"	2	0,02т 0,0075м ³

Узел 58 л
Раскладка плит перекрытия



Раскладка лотков и подкладок



1. Перечень чертежей и общие примечания см. лист общих данных
2. Расположение узла см. план раскладки лотков
3. Подкладные бруски укладываются по уплотненному щебню грунта.

АРУ2			
Исполн.	Проверен.	Сметчик	Инженер
В.И.И.	К.И.И.	М.И.И.	Л.И.И.
Р.И.И.	С.И.И.	Т.И.И.	Ф.И.И.
У.И.И.	Х.И.И.	Ц.И.И.	Ч.И.И.
Ш.И.И.	Щ.И.И.	Ъ.И.И.	Ы.И.И.
Э.И.И.	Ю.И.И.	Я.И.И.	З.И.И.

Узел 58 л
Переход лотка шириной 8-1,5м в лоток шириной 8-1,0 м

Выпуск 2
4.407.267

Тилдобе узлы и детали

9697 тн

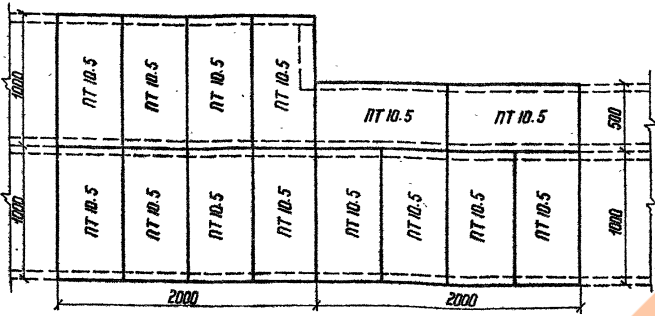
Энергосетьпроект
Генеральное управление
Ленинград

Спецификация элементов, замаркированных на данном листе

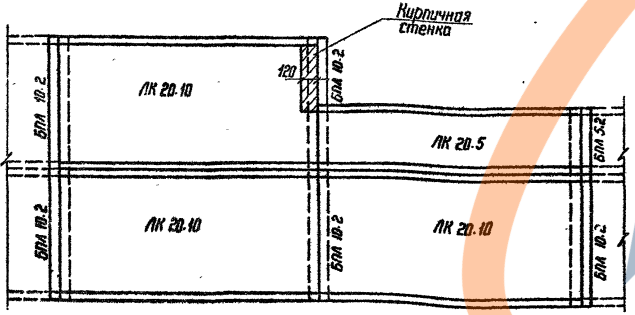
Марка	Обозначение	Наименование	Кол. шт.	Примечание
Сборные железобетонные элементы				
ЛК 20.10	АРУ 2-87	Лоток	3	0.275 т 0.11 м ³
ЛК 20.5	АРУ 2-89	—	1	0.175 т 0.07 м ³
ПТ 10.5	АРУ 2-91	Плита	14	0.073 т 0.029 м ³
БЛ 5.2	АРУ 2-97	Брусек	1	0.027 т 0.0075 м ³
БЛ 10.2	АРУ 2-95	—	5	0.091 т 0.035 м ³

Узел 59 л

Раскладка плит перекрытия



Раскладка лотков и подкладок



1. Перечень чертежей и общие примечания см. лист общих данных.
2. Расположение узла см. план раскладки лотков.
3. Подкладные бруски укладываются по уплотненному щебню.

Имя от.	Инициалы	Подпись	Дата	Статус	Лист	Листов
И.И.И.	И.И.И.			Р	59	

Узел 59 л
Переход лотка шириной $b = 2.0$ м в лоток шириной $b = 1.5$ м

Энергосетьпроект
Генеральное управление
Ленинград

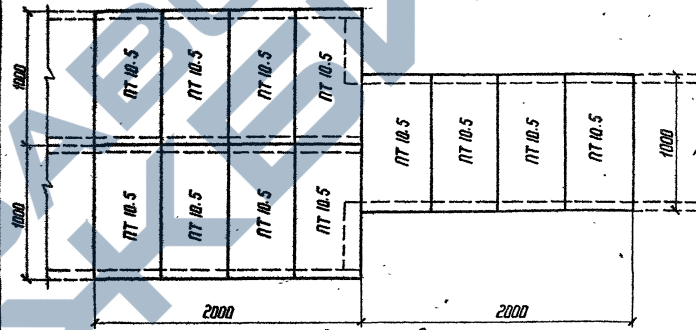
Копирован: И.И.И.
Формат 216

Спецификация элементов, замаркированных на данном листе

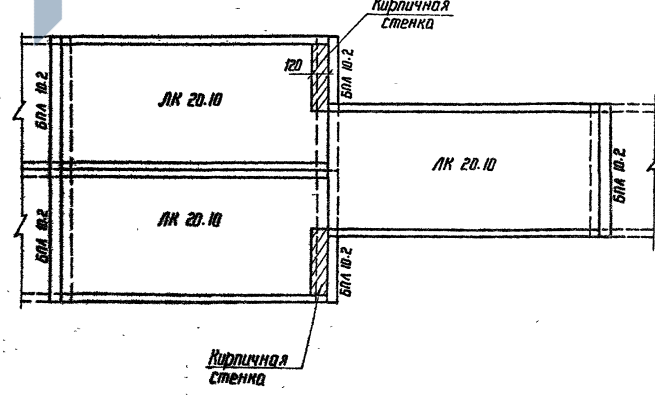
Марка	Обозначение	Наименование	Кол. шт.	Примечание
Сборные железобетонные элементы				
ЛК 20.10	АРУ 2-87	Лоток	3	0.275 т 0.11 м ³
ПТ 10.5	АРУ 2-91	Плита	12	0.073 т 0.029 м ³
БЛ 10.2	АРУ 2-95	Брусек	5	0.091 т 0.035 м ³

Узел 60 л

Раскладка плит перекрытия



Раскладка лотков и подкладок



1. Перечень чертежей и общие примечания см. лист общих данных.
2. Расположение узла см. план раскладки лотков.
3. Подкладные бруски укладываются по уплотненному щебню.

Имя от.	Инициалы	Подпись	Дата	Статус	Лист	Листов
И.И.И.	И.И.И.			Р	60	

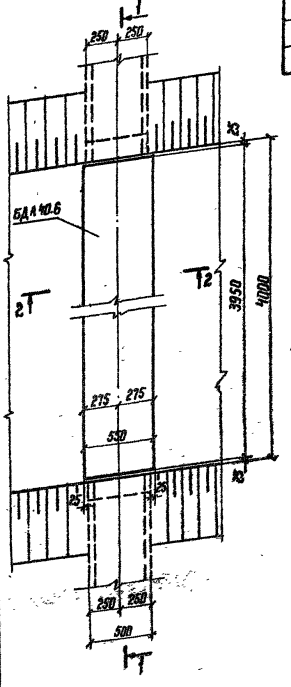
Узел 60 л
Переход лотка шириной $b = 2.0$ м в лоток шириной $b = 1.0$ м

Энергосетьпроект
Генеральное управление
Ленинград

Копирован: И.И.И.

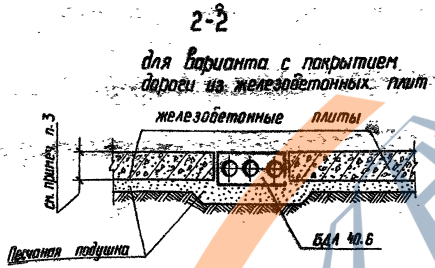
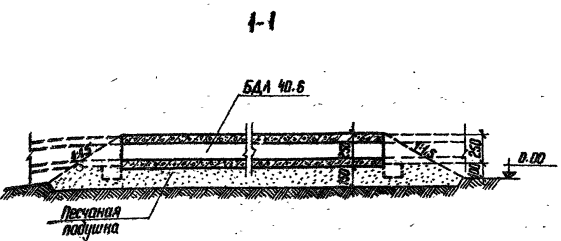
Выпуск 2
4.407-267
узлы и детали
9597 мм

Узел Б1А
План

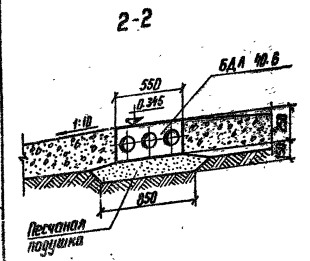


Спецификация элементов, заморозованных на данном листе

Марка	Обозначение	Наименование	Кол. шт.	Примечание
Сборные железобетонные элементы				
БДЛ 40.6	АРУ 2-93	Блок	1	1.07 0.4 м



1. Перечень чертежей и общие примечания см. лист общих данных.
2. Расположение узла см. план раскладки лотков.
3. Толщину покрытия дороги из железобетонных плит принимать при конкретном проектировании.
4. Под блоками БДЛ 40.6 выполняется песчаная подушка.

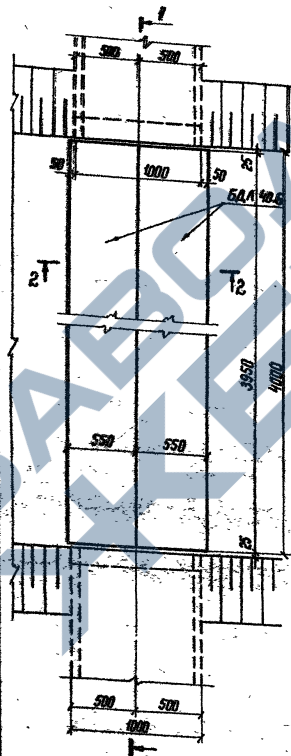


АРУ 2

Исполн.	Рязанский	Узел Б1А	Этап	Лист	Листов
Ген.пр.	Ильин	Пересечение автодороги	Р. 61	56	56
Проект.	Ильин	шириной до 4 м с	ЭНЕРГОСЕТЬПРОЕКТ		
Проверка	Ильин	лотком шириной $b=0,5$ м	Северное отделение		
Инженер	Ильин		Ленинград		

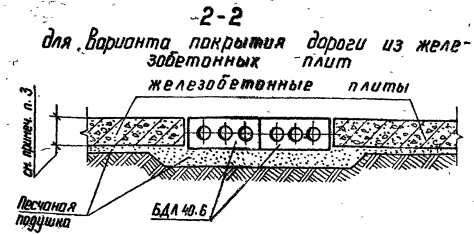
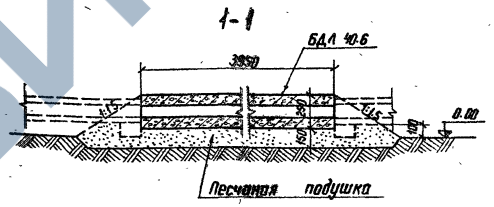
Исполнитель: ил
формат А3

Узел Б2А
План

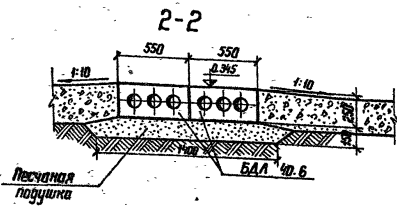


Спецификация элементов, заморозованных на данном листе

Марка	Обозначение	Наименование	Кол. шт.	Примечание
Сборные железобетонные элементы				
БДЛ 40.6	АРУ 2-93	Блок	2	1.07 0.4 м



1. Перечень чертежей и общие примечания см. лист общих данных.
2. Расположение узла см. план раскладки лотков.
3. Толщину покрытия дороги из железобетонных плит принимать при конкретном проектировании.
4. Под блоками БДЛ 40.6 выполняется песчаная подушка.



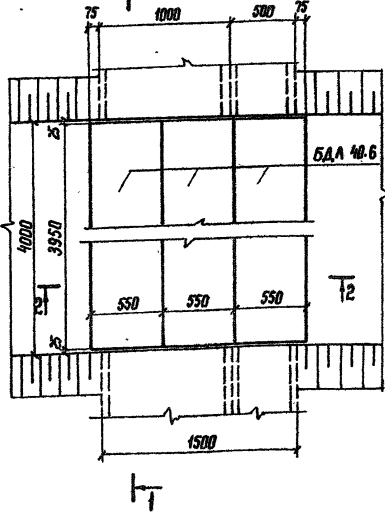
4.407-267 АРУ 2

Исполн.	Рязанский	Узел Б2А	Этап	Лист	Листов
Ген.пр.	Ильин	Пересечение автодороги	Р. 61	56	56
Проект.	Ильин	шириной до 4 м с лотком	ЭНЕРГОСЕТЬПРОЕКТ		
Проверка	Ильин	шириной $b=1,0$ м	Северное отделение		
Инженер	Ильин		Ленинград		

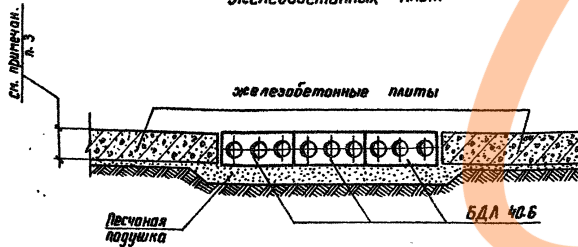
Исполнитель: ил
формат А3

Узел Б3 л

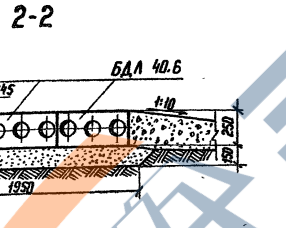
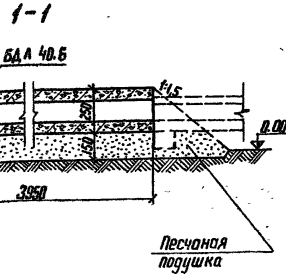
План



2-2
для варианта с покрытием дороги из железобетонных плит



Спецификация элементов, заморозиваемых на данном листе			
Марка	Обозначение	Наименование	Кол-во
БДА 40.6	АРУ 2-93	Блок	3

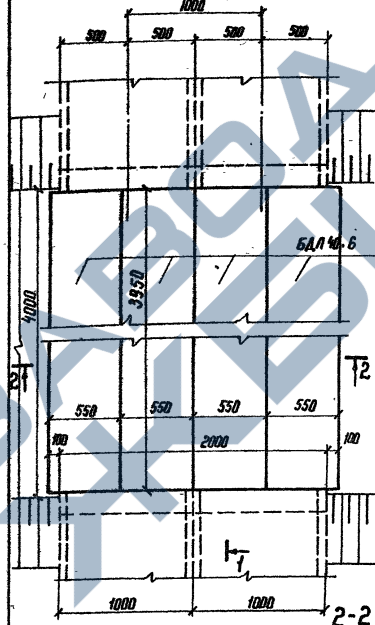


1. Перечень чертежей и общие примечания см. лист общих данных.
2. Расположение узла см. план раскладки лотков.
3. Толщину покрытия дороги из железобетонных плит принимать при конкретном проектировании.
4. Под блоками БДА 40.6 выполняется песчаная подушка.

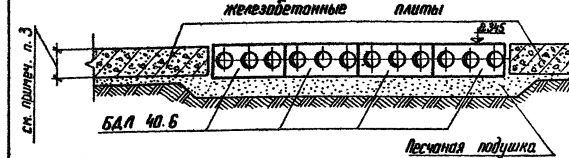
АРУ 2			
Илч. отд.	Роменский	Лист	Листов
ГИП	Ларенко	Р	64
Рис. гр.	Нарсанов	ЭНЕРГОСЕТЬПРОЕКТ	
Проблема	Набалаев	Северо-Западное отделение	
Инженер	Витрашова	Ленинград	
Узел Б3 л			
Пересечение автодороги шириной до 4 м с лотком шириной 8 = 1,5 м			
Копировать №			
Формат 21Б			

Узел Б4 л

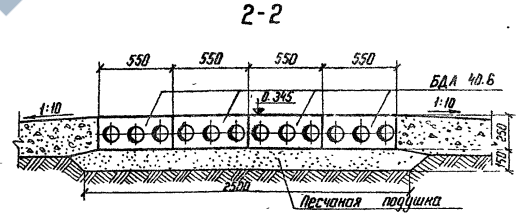
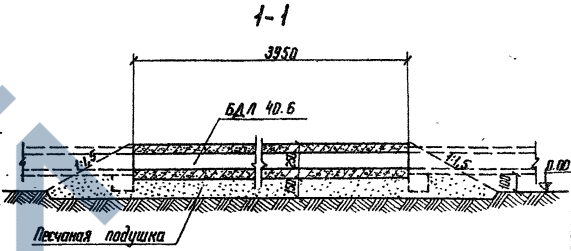
План



2-2
для варианта покрытия дороги из железобетонных плит



Спецификация элементов, заморозиваемых на данном листе			
Марка	Обозначение	Наименование	Кол-во
БДА 40.6	АРУ 2-93	Блок	4



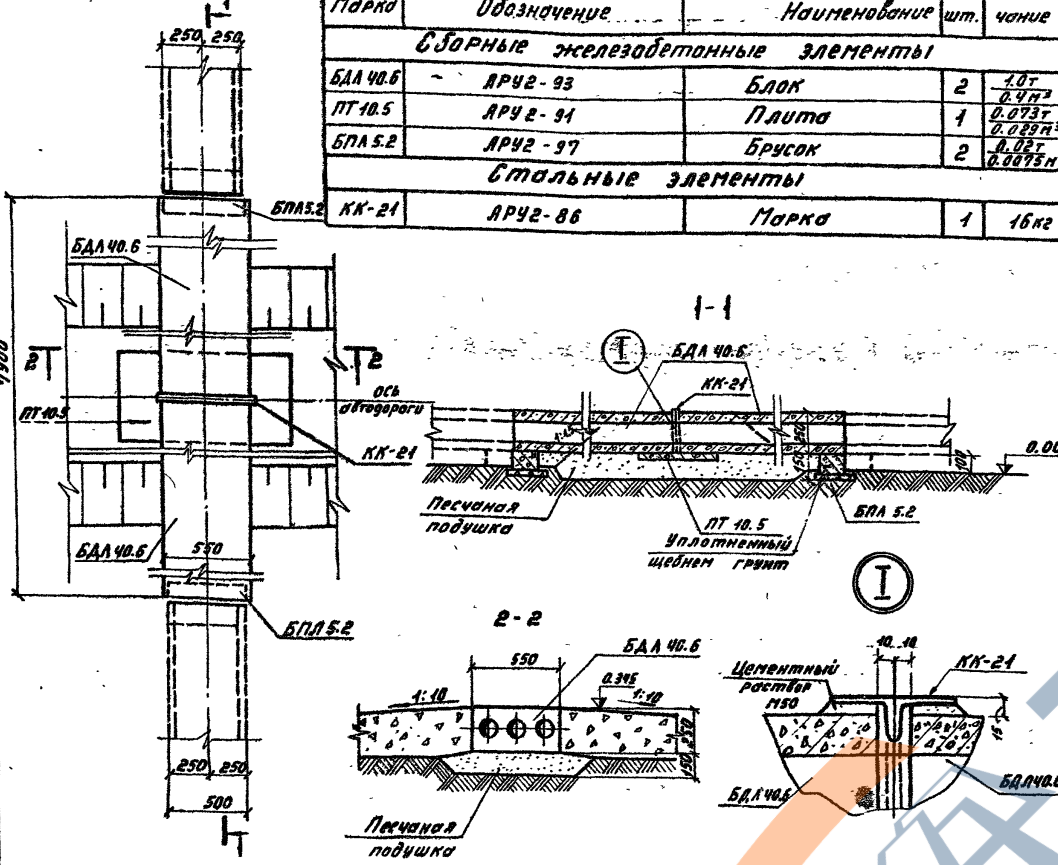
1. Перечень чертежей и общие примечания см. лист общих данных.
2. Расположение узла см. план раскладки лотков.
3. Толщину покрытия дороги из железобетонных плит принимать при конкретном проектировании.
4. Под блоками БДА 40.6 выполняется песчаная подушка.

4 407-267 АРУ 2			
Илч. отд.	Роменский	Лист	Листов
ГИП	Ларенко	Р	64
Рис. гр.	Нарсанов	ЭНЕРГОСЕТЬПРОЕКТ	
Проблема	Набалаев	Северо-Западное отделение	
Инженер	Витрашова	Ленинград	
Узел Б4 л			
Пересечение автодороги шириной до 4 м с лотком шириной 8 = 2,0 м			
Копировать №			
Формат 21Б			

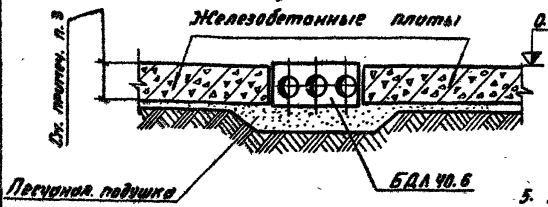
Узел 65А

Спецификация элементов, запаркированных на данном листе

Марка	Обозначение	Наименование	Кол. шт.	Примечание
Сборные железобетонные элементы				
БДА 40.6	АРУ2-93	Блок	2	4.0т 0.477м ³
ПТ 10.5	АРУ2-94	Плита	1	0.073т 0.0297м ³
БПА 5.2	АРУ2-97	Брусок	2	0.02т 0.0075м ³
Стальные элементы				
КК-21	АРУ2-86	Марка	1	16кг



2-2
для варианта с покрытием
дороги из железобетонных плит



1. Перечень чертежей и общие примечания см. лист общих данных
2. Расположение узла см. план раскладки лотков.
3. Толщину покрытия дороги из железобетонных плит принимать при конкретном проектировании.
4. Под блоками БДА 40.6 выполняется песчаная подушка.
5. Подкладные бруски БПА 5.2 укладываются на уплотненный щебнем грунт.

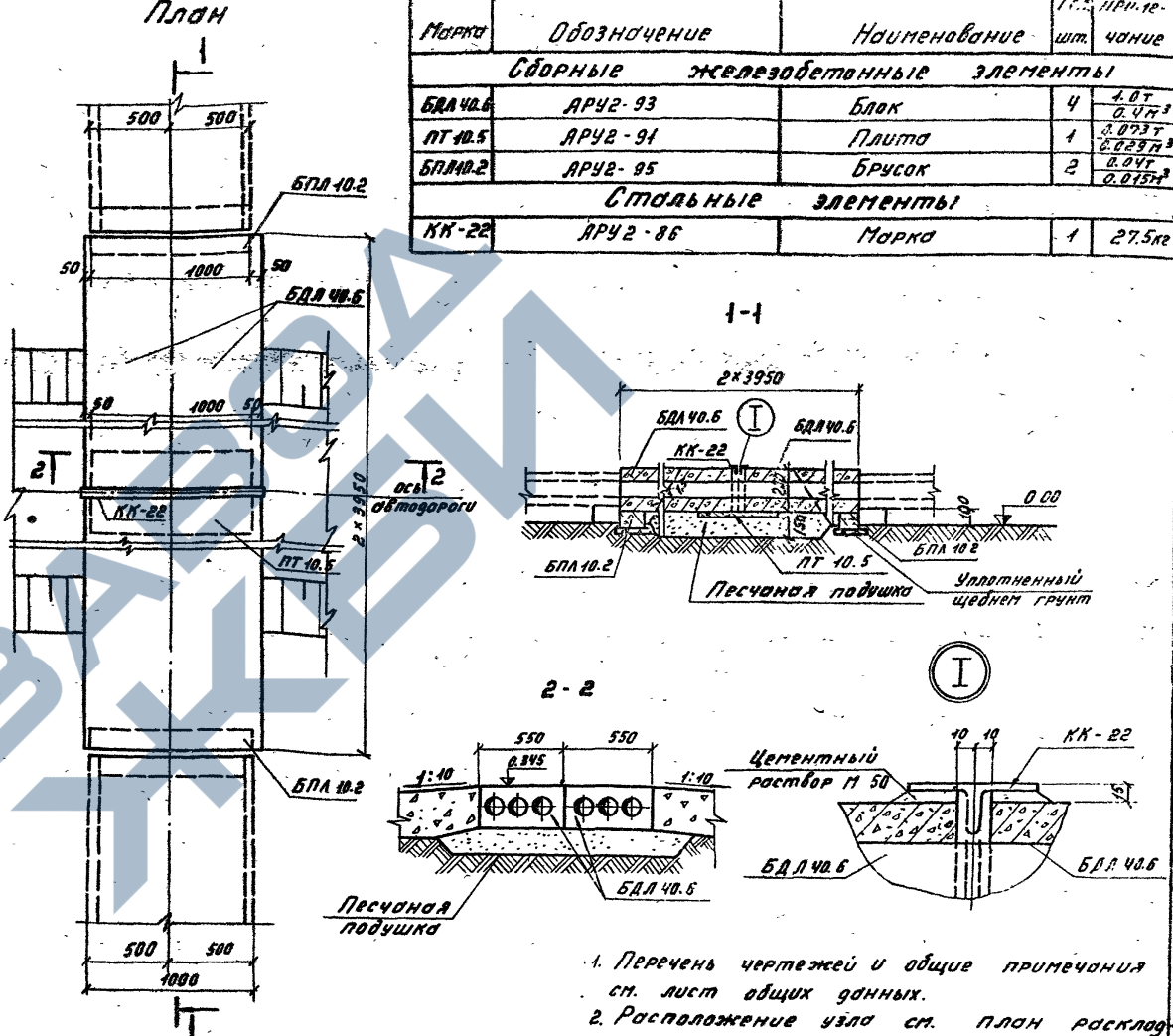
АРУ2				Узел 65А		
Нач. отд.	Ротенский	А.И.	В.И.	Стация	Лист	Листов
ГПП	Парфенов	А.С.	В.И.	Р	65	
Рик. гр.	Кирсанова	И.И.	В.И.	Пересечение автодороги шириной более 4 м с лотком шириной В=0.5 м		
Пробер.	Кабалев	В.С.	В.И.	ЭНЕРГОСЕТЬПРОЕКТ		
Инженер	Панкратова	В.И.	В.И.	Север-Западный филиал Ленинград		

Логовола: Тириня Формат 218

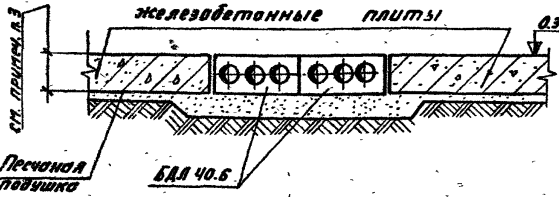
Узел 66А

Спецификация элементов, запаркированных на данном листе

Марка	Обозначение	Наименование	Кол. шт.	Примечание
Сборные железобетонные элементы				
БДА 40.6	АРУ2-93	Блок	4	4.0т 0.477м ³
ПТ 10.5	АРУ2-94	Плита	1	0.073т 0.0297м ³
БПА 10.2	АРУ2-95	Брусок	2	0.02т 0.0075м ³
Стальные элементы				
КК-22	АРУ2-86	Марка	1	27.5кг



2-2
для варианта покрытия дороги из железобетонных плит



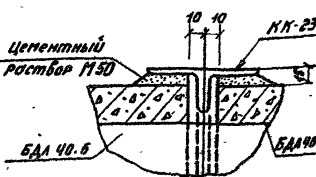
1. Перечень чертежей и общие примечания см. лист общих данных.
2. Расположение узла см. план раскладки лотков.
3. Толщину покрытия дороги из железобетонных плит принимать при конкретном проектировании.
4. Под блоками БДА 40.6 выполняется песчаная подушка.
5. Подкладные бруски БПА 10.2 укладываются на уплотненный щебнем грунт.

4.407-267 АРУ2				Узел 66А		
Нач. отд.	Ротенский	А.И.	В.И.	Стация	Лист	Листов
ГПП	Парфенов	А.С.	В.И.	Р	66	
Рик. гр.	Кирсанова	И.И.	В.И.	Пересечение автодороги шириной более 4 м с лотком шириной В=4.0 м.		
Пробер.	Кабалев	В.С.	В.И.	ЭНЕРГОСЕТЬПРОЕКТ		
Инженер	Панкратова	В.И.	В.И.	Север-Западный филиал Ленинград		

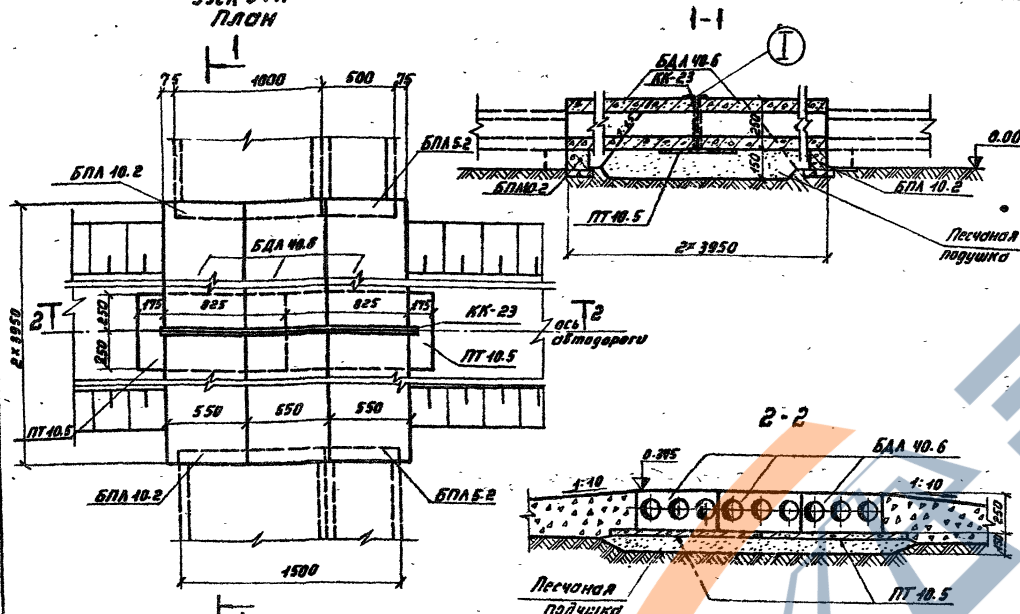
Логовола: Тириня Формат 218

Спецификация элементов, замаркированных на данном листе

Марка	Обозначение	Наименование	Кол. шт.	Примеч.
Сборные железобетонные элементы				
БДА 40.6	АРУ2-93	Блок	8	1.07 0.41 м³
ПТ 10.5	АРУ2-94	Плита	3	0.0737 0.0297 м³
БЛА 5.2	АРУ2-97	Брусек	2	0.027 0.0075 м³
БЛА 10.2	АРУ2-95	"	2	0.0747 0.0157 м³
Стальные элементы				
КК-23	АРУ2-86	Марка	1	38.8 кг

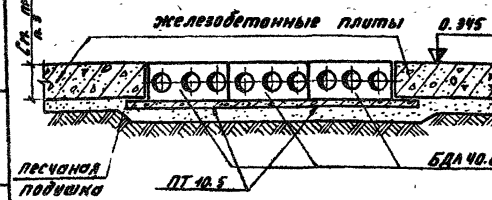


Узел 67А План



1. Перечень чертежей и общие примечания см. лист общих данных.
2. Расположение узла см. план раскладки лотков.
3. Площадь покрытия дороги из железобетонных плит принимать по чертежам конкретного проектирования.
4. Блоки БДА 40.6 укладываются на песчаную подушку.
5. Подкладные бруски БЛА 5.2 и БЛА 10.2 укладываются на уплотненный щебнем грунт.

для варианта с покрытием дороги из железобетонных плит

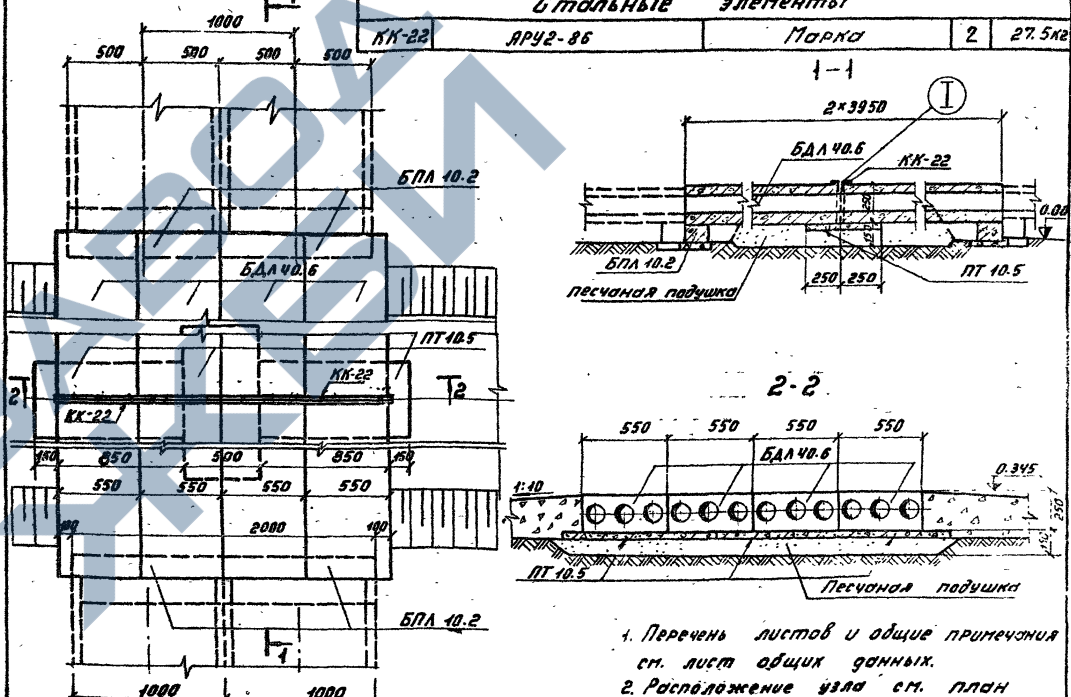


		АРУ2			
Исполн.	Проверен.	Сделано	Сверено	Узел 67А	Состав листов
Г.И.П. Лоренцов	В.И.П. Лоренцов	Л.И.П. Лоренцов	Л.И.П. Лоренцов	Пересечение автодороги шириной более 4 м с лотком шириной 2 x 4,5 м	Л. 67
Р.И.П. Лоренцов	Л.И.П. Лоренцов	Л.И.П. Лоренцов	Л.И.П. Лоренцов	Северо-Западная область Ленинград	Л. 68
Л.И.П. Лоренцов	Л.И.П. Лоренцов	Л.И.П. Лоренцов	Л.И.П. Лоренцов	Копировал: Тарина	Листов
Инженер Л.И.П. Лоренцов	Инженер Л.И.П. Лоренцов	Инженер Л.И.П. Лоренцов	Инженер Л.И.П. Лоренцов		ЭНЕРГОСЕТЬПРОЕКТ Северо-Западная область Ленинград

Спецификация элементов, замаркированных на данном листе

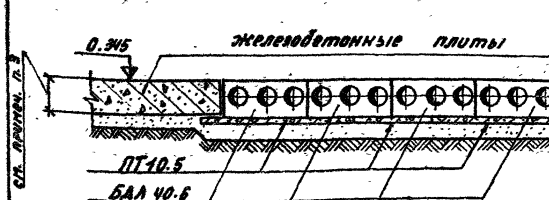
Марка	Обозначение	Наименование	Кол. шт.	Примеч.
Сборные железобетонные элементы				
БДА 40.6	АРУ2-93	Блок	8	1.07 0.41 м³
ПТ 10.5	АРУ2-94	Плита	3	0.0737 0.0297 м³
БЛА 10.2	АРУ2-95	Брусек	4	0.047 0.0157 м³
Стальные элементы				
КК-22	АРУ2-86	Марка	2	27.5 кг

Узел 68А План



1. Перечень листов и общие примечания см. лист общих данных.
2. Расположение узла см. план раскладки лотков.
3. Площадь покрытия дороги из железобетонных плит принимать по чертежам конкретного проектирования.
4. Блоки БДА 40.6 укладываются на песчаную подушку.
5. Подкладные бруски БЛА 10.2 укладываются на уплотненный щебнем грунт.

для варианта покрытия дороги из железобетонных плит

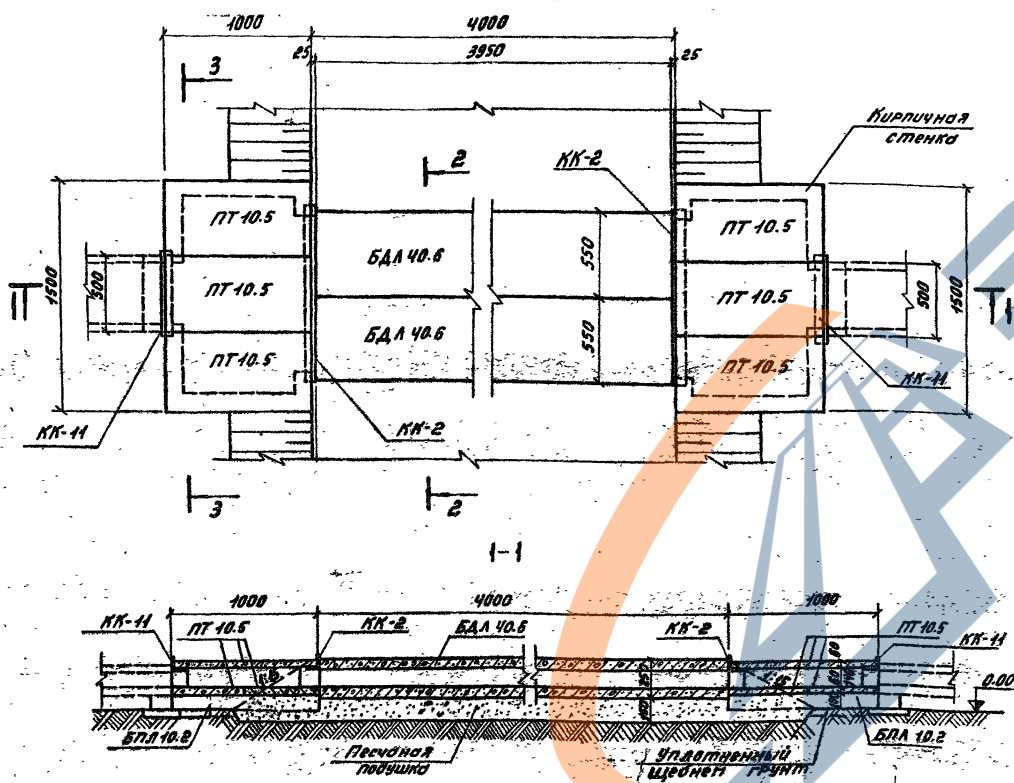


		АРУ2			
Исполн.	Проверен.	Сделано	Сверено	Узел 68А	Состав листов
Г.И.П. Лоренцов	В.И.П. Лоренцов	Л.И.П. Лоренцов	Л.И.П. Лоренцов	Пересечение автодороги шириной более 4 м с лотком шириной 2 x 4,5 м	Л. 68
Р.И.П. Лоренцов	Л.И.П. Лоренцов	Л.И.П. Лоренцов	Л.И.П. Лоренцов	Северо-Западная область Ленинград	Листов
Л.И.П. Лоренцов	Л.И.П. Лоренцов	Л.И.П. Лоренцов	Л.И.П. Лоренцов	Копировал: Тарина	ЭНЕРГОСЕТЬПРОЕКТ Северо-Западная область Ленинград
Инженер Л.И.П. Лоренцов	Инженер Л.И.П. Лоренцов	Инженер Л.И.П. Лоренцов	Инженер Л.И.П. Лоренцов		

Спецификация элементов, замаркированных на данном листе.

Марка	Обозначение	Наименование	Кол.	Примечание
Сборные железобетонные элементы				
БАЛ 40.6	ЯРЧ 2 - 93	Блок	2	1.0 м
ПТ 10.5	ЯРЧ 2 - 94	Плита	12	0.40 м ²
БПЛ 10.2	ЯРЧ 2 - 95	Брусok	6	0.07 м ² 0.08 м ² 0.04 м ² 0.04 м ²
Стальные элементы				
КК-2	ЯРЧ 2 - 86	Марка	2	7.9 кг
КК-11	"	"	2	4.1 кг

Узел 69 а



См. вместе с листом ЯРЧ 2-71.

ЯРЧ 2			
Изм.	Лист	Листов	
1	69	1	

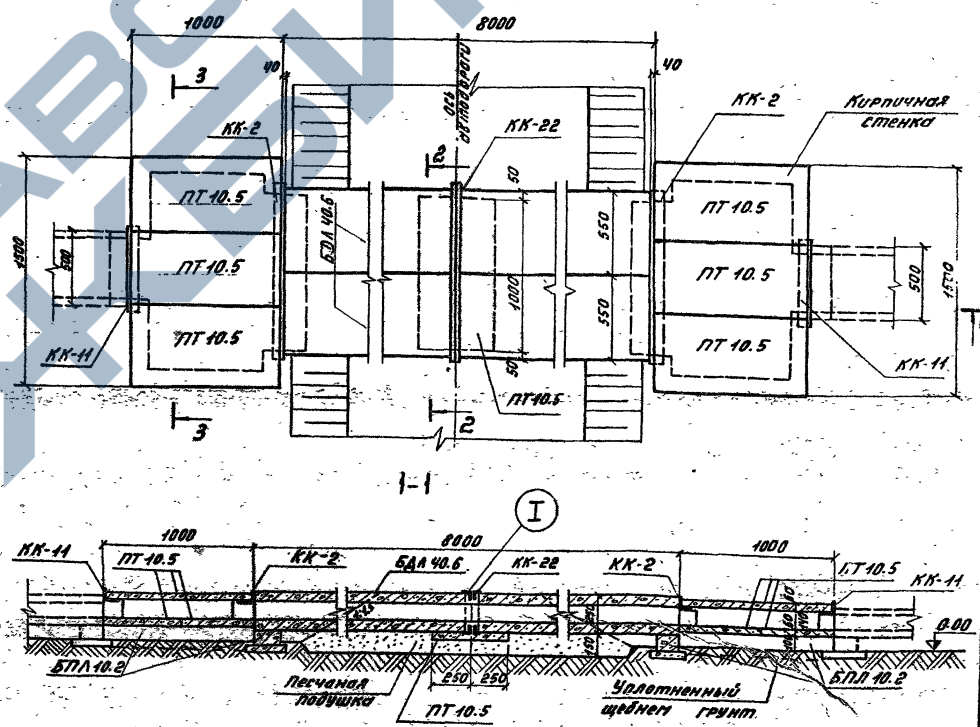
Узел 69 а.
Пересечение автодороги шириной до 4 м и лотка В=0.5 м с раструбом.

Копировала: Тюрина
Формат 21В

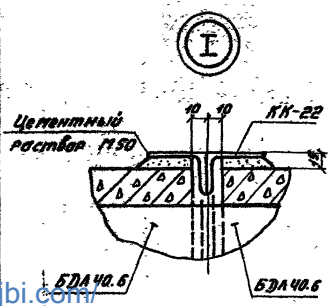
Спецификация элементов, замаркированных на данном листе.

Марка	Обозначение	Наименование	Кол.	Примечание
Сборные железобетонные элементы				
ПТ 10.5	ЯРЧ 2 - 94	Плита	13	0.40 м ² 0.08 м ²
БАЛ 40.6	ЯРЧ 2 - 93	Блок	4	0.40 м ² 0.04 м ²
БПЛ 10.2	ЯРЧ 2 - 95	Брусok	8	0.04 м ² 0.04 м ²
Стальные элементы				
КК-2	ЯРЧ 2 - 86	Марка	2	7.9 кг
КК-11	"	"	2	4.1 кг
КК-22	"	"	1	27.5 кг

Узел 70 а



См. вместе с листом ЯРЧ 2-71.



ЯРЧ 2			
Изм.	Лист	Листов	
1	70	1	

Узел 70 а.
Пересечение автодороги шириной более 4 м и лотка В=0.5 м с раструбом.

Копировала: Тюрина
Формат 21В

4-407-267 Выпуск 2

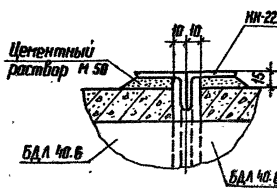
Технические узлы и детали

9697 11

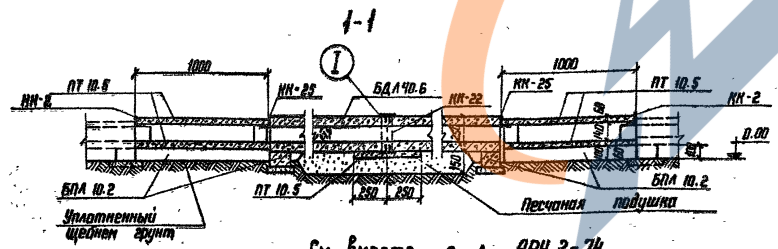
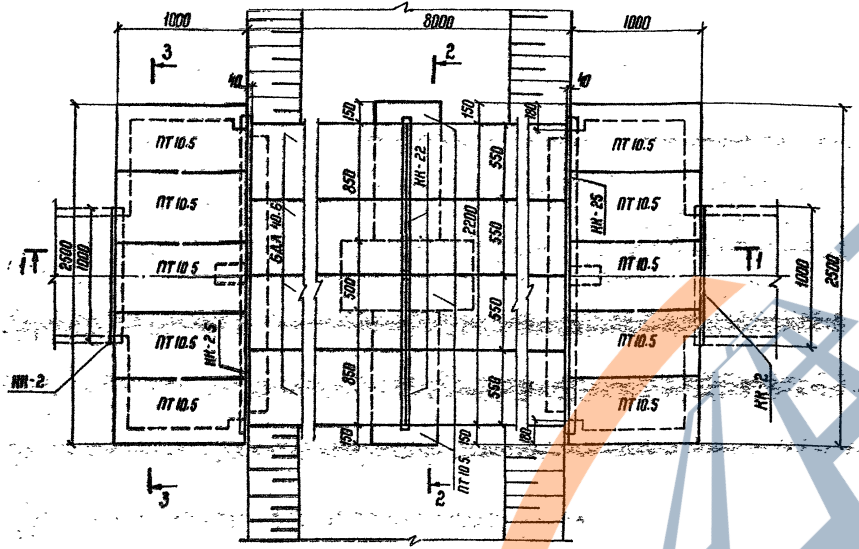
Листы, таблицы и детали

Спецификация элементов, закреплённых на данном листе

Марка	Обозначение	Наименование	Кол.	Примечание
Сборные железобетонные элементы				
БДЛ 40.6	АРУ 2-93	Блок	8	1,0 м, 0,4 м ²
ПТ 10.5	АРУ 2-91	Плита	23	0,078 м ² , 0,029 м ³
БЛА 10.2	АРУ 2-95	Брусок	12	0,091 м, 0,015 м ³
Стальные элементы				
КК-2	АРУ 2-86	Марка	2	7,9 кг
КК-22	"	"	2	27,5
КК-25	"	"	2	15,8



Узел 72 А
ПЛАН

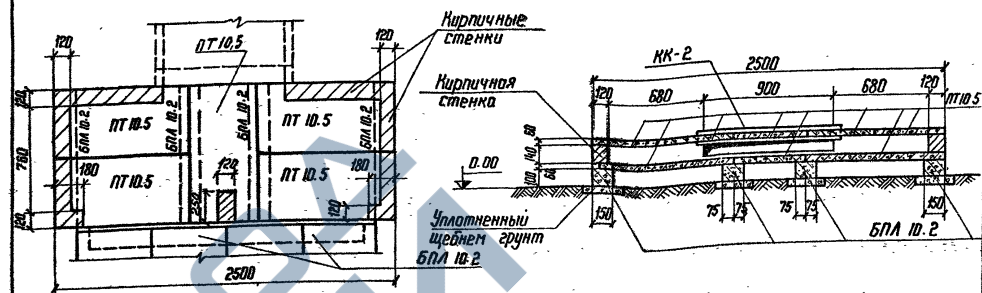


См. вместе с л. АРУ 2-74

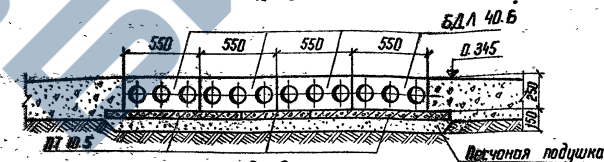
АРУ 2		Узел 72 А	
Исполн. Р. Иваницкий	Провер. В. Ковалев	Исполн. Р. Иваницкий	Провер. В. Ковалев
Город Уфа	Уфа	Город Уфа	Уфа
Пересечение автодороги шириной более 4 м и автодороги шириной 6-10 м с разрывом			
ЭНЕРГОСЕТЬПРОЕКТ			
Сибирь-Западное отделение Ленинград			
Исполн. Р. Иваницкий		Формат 21 В	

Раскладка плит днища и подкладок

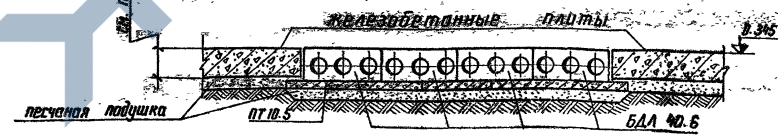
3-3



2-2



2-2 для варианта с покрытием дороги из железобетонных плит



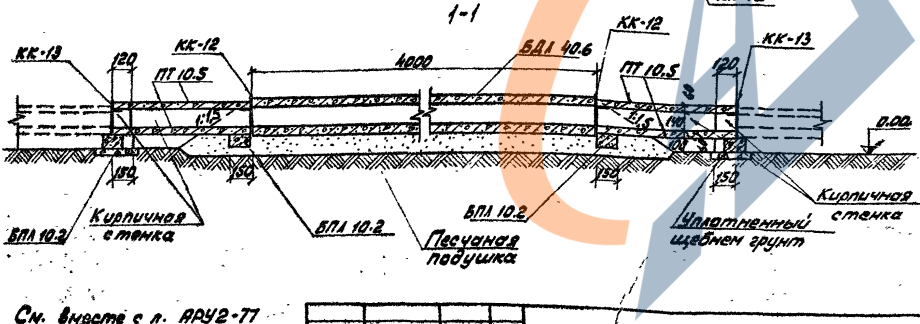
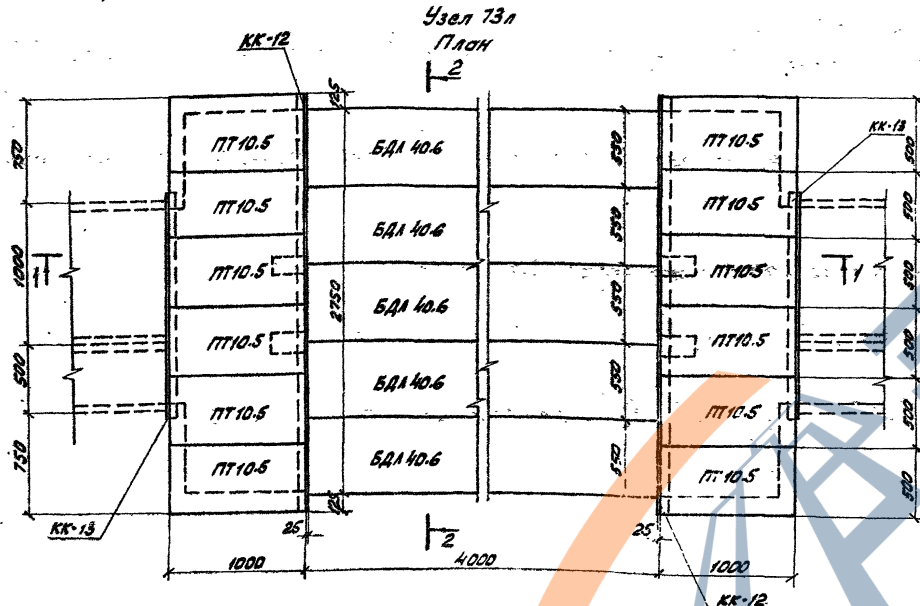
1. Перечень чертежей и общие примечания см. лист общих данных.
2. Расположение узла см. план раскладки лотков.
3. Толщину покрытия дороги из железобетонных плит принимать при конкретном проектировании.
4. Под блоками БДЛ 40.6 выполняется песчаная подушка.
5. Металлоконструкция марки КК-2, КК-22, КК-25 укладывается на цементном растворе марки 100.
6. Подкладные бруски БЛА 10.2 укладываются на уплотненный щебень грунт.

См. вместе с л. л. АРУ 2-72, АРУ 2-73

АРУ 2		4.407-267	
Исполн. Р. Иваницкий	Провер. В. Ковалев	Исполн. Р. Иваницкий	Провер. В. Ковалев
Город Уфа	Уфа	Город Уфа	Уфа
Узлы 71 А и 72 А			
Разрезы 2-2, 3-3			
ЭНЕРГОСЕТЬПРОЕКТ			
Сибирь-Западное отделение Ленинград			
Исполн. Р. Иваницкий		Формат 21 В	

Спецификация элементов, замаркированных на данном листе

Марка	Обозначение	Наименование	Кол-во	Примечание
Сборные железобетонные элементы				
БДЛ 40.6	ЯРУ2-93	Блок	5	1,01 0,023м ³
БПЛ 5.2	ЯРУ2-97	Брусок	6	0,081 0,0026м ³
БПЛ 10.2	ЯРУ2-95	"	8	0,041 0,015м ³
ПТ 10.5	ЯРУ2-91	Плита	24	0,073 0,029м ³
Стальные элементы				
КК-13	ЯРУ2-86	Марка	2	11к2
КК-12	"	"	2	207

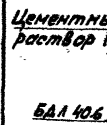


См. вместе с л. ЯРУ2-77

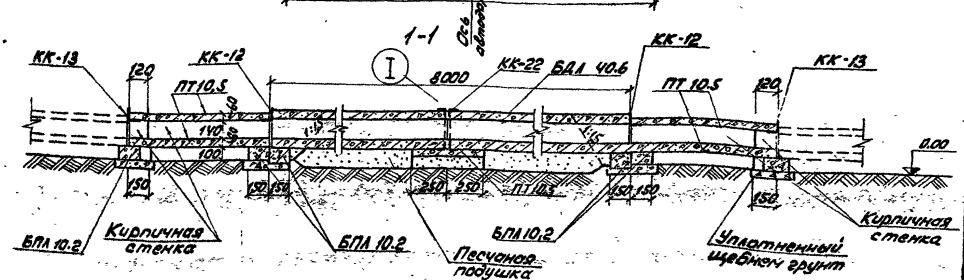
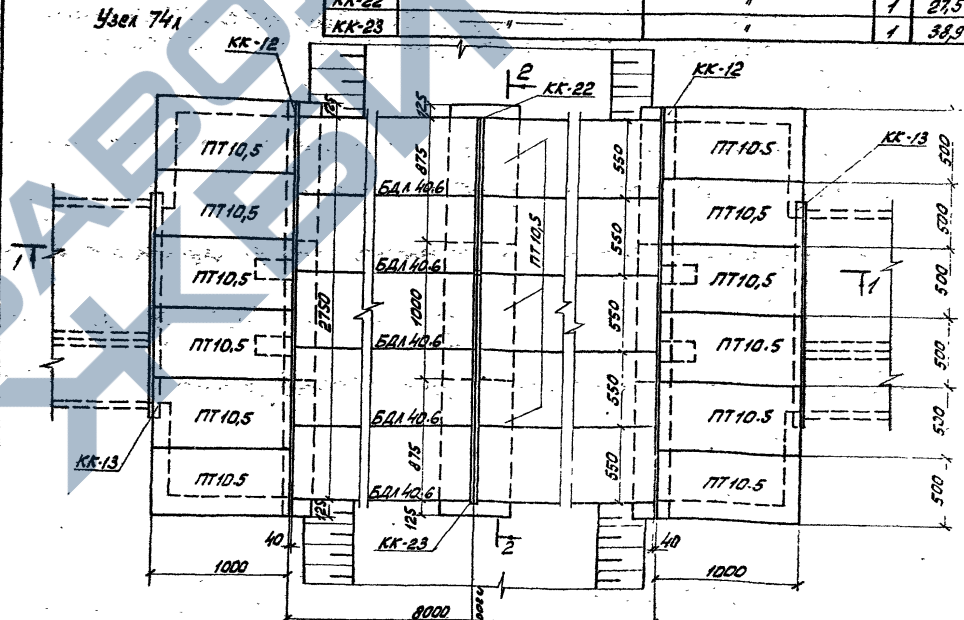
ЯРУ2		Сталь	Лист	Листов
Исполн.	Проверен.	Р	75	
Дир. пр.	Инженер	ЭНЕРГОСЕТЬПРОЕКТ		
Инженер	Инженер	Сеть		

Спецификация элементов, замаркированных на данном листе

Марка	Обозначение	Наименование	Кол-во	Примечание
Сборные железобетонные элементы				
ПТ 10.5	ЯРУ2-91	Плита	27	0,073 0,029м ³
БДЛ 40.6	ЯРУ2-93	Блок	10	1,01 0,023м ³
БПЛ 5.2	ЯРУ2-97	Брусок	6	0,081 0,0026м ³
БПЛ 10.2	ЯРУ2-95	"	14	0,041 0,015м ³
Стальные элементы				
КК-13	ЯРУ2-86	Марка	2	11к2
КК-12	"	"	2	207
КК-22	"	"	1	27,5
КК-23	"	"	1	38,9



Цементный раствор М50



См. вместе с л. ЯРУ2-77

ЯРУ2		Сталь	Лист	Листов
Исполн.	Проверен.	Р	75	
Дир. пр.	Инженер	ЭНЕРГОСЕТЬПРОЕКТ		
Инженер	Инженер	Сеть		

Выпуск 2

4-407-267

Типовые узлы и детали

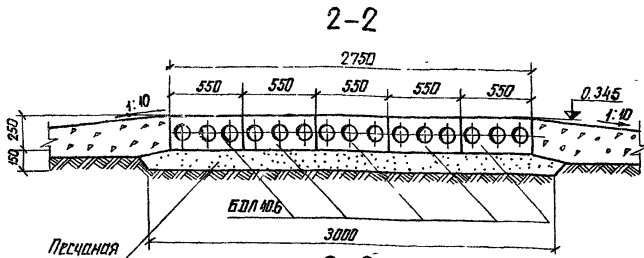
96977М

Узел 73л

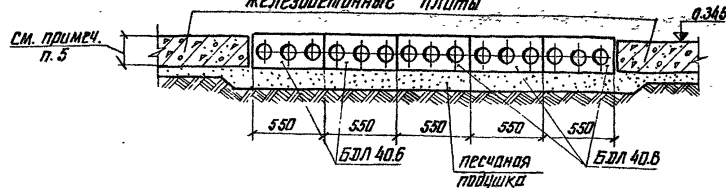
<https://zavodbi.com/>

Спецификация элементов замаркированных на данном листе

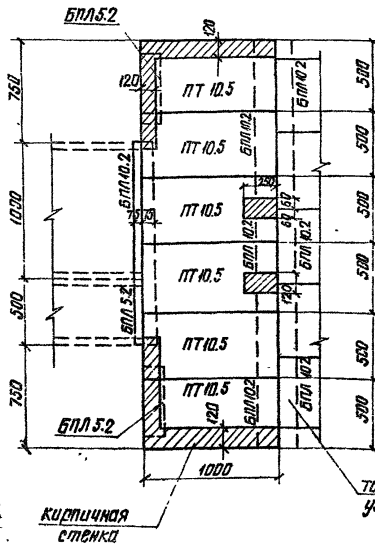
Марка	Обозначение	Наименование	Кол.	Примечание
Сборные железобетонные элементы				
БДЛ 40.6	АРУ2-93	Блок	6	1,0 м
ПТ 10.5	АРУ2-91	Плита	28	0,30 м
БДЛ 10.2	АРУ2-95	Брусок	10	0,073 м
Стальные элементы				
КК-16	АРУ2-86	Марка	2	14,5 кг
КК-24	"	"	2	31,6 кг



2-2
для варианта с покрытием из железобетонных плит



Раскладка плит днища и подкладок

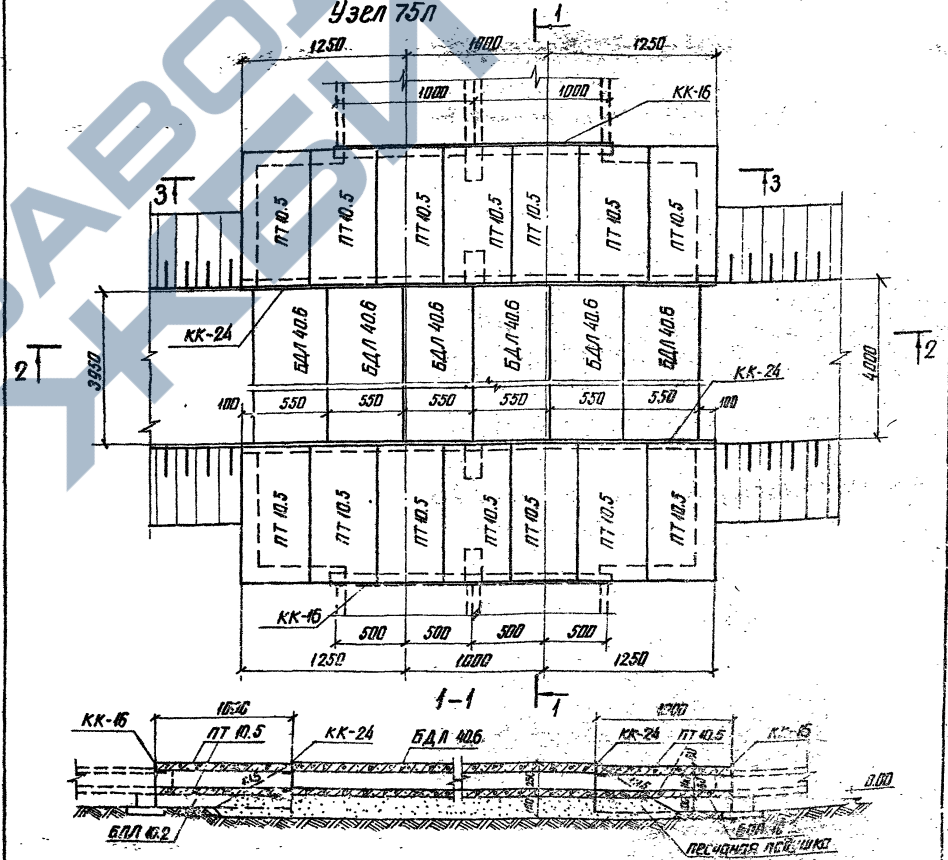


1. Перечень чертежей и общие примечания см. лист общих данных.
2. Расположение узлов см. план раскладки лотков
3. Подкладные бруски укладываются на уплотненный щебень грунт.
4. Металлические марки укладываются на цементном растворе марки 100
5. Толщину покрытия дороги из железобетонных плит принимать по чертежам конкретного проектирования

Работа с листами АРУ2-75,76

АРУ2			
Исполн.	Проверен.	Сметчик	Инженер-проектировщик
Лист 218	Лист 218	Лист 218	Лист 218
Узлы 73л и 74л Раскладка плит днища и подкладок. Разрез 2-2			
ЭНЕРГЕТИКАПРОЕКТ Собор. Заменяемое отделение Ленинград			
копировать формат 218			

Узел 75л

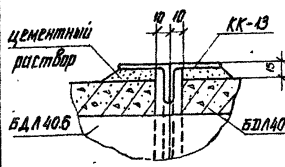


Работа с листами АРУ2-86

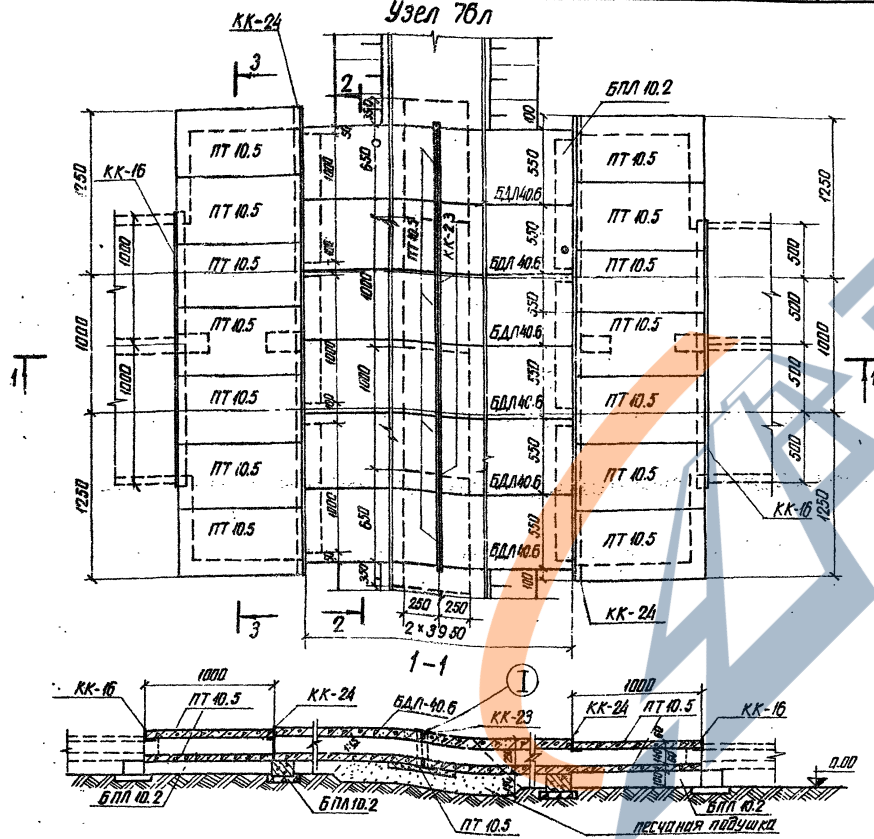
АРУ2			
Исполн.	Проверен.	Сметчик	Инженер-проектировщик
Лист 78	Лист 78	Лист 78	Лист 78
Узел 75л Пересечение автодороги шириной до 4 м и лотка шириной 6-20 м с расстройкой			
ЭНЕРГЕТИКАПРОЕКТ Собор. Заменяемое отделение Ленинград			
копировать формат 218			

Спецификация элементов, замаркированных на данном листе

Марка	Обозначение	Наименование	Кол.	Проме- точные
Сборные железобетонные элементы				
БДЛ 40.6	АРУ2-93	Блок	12	1,0 м 0,30 м ²
ПТ 10.5	АРУ2-91	Плита	32	0,075 м ² 0,025 м ³
БПЛ 10.2	АРУ2-95	Брусок	16	0,04 м ² 0,015 м ³
Стальные элементы				
КК-16	АРУ2-86	Марка	2	14,5 кг
КК-24	"	"	2	24,1 кг
КК-23	"	"	2	38,9 кг



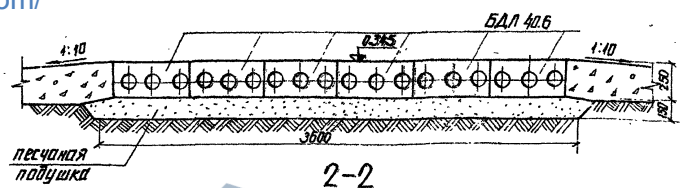
Узел 76л



Работать с листом АРУ2-80

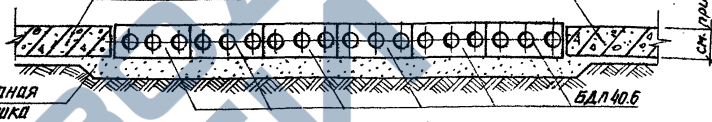
Исполн. Лист	Листов	АРУ2
Узел 76л		
Пересечение автодороги шириной более 4 м с трактом шириной В=20 м с трамваем		
контракт		
формат 218		

2-2

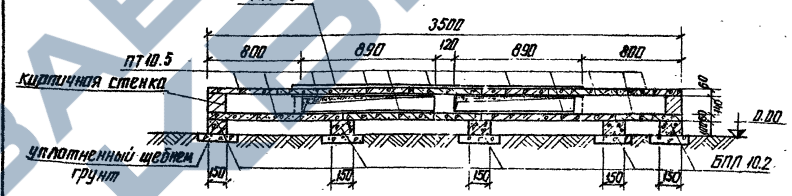


2-2

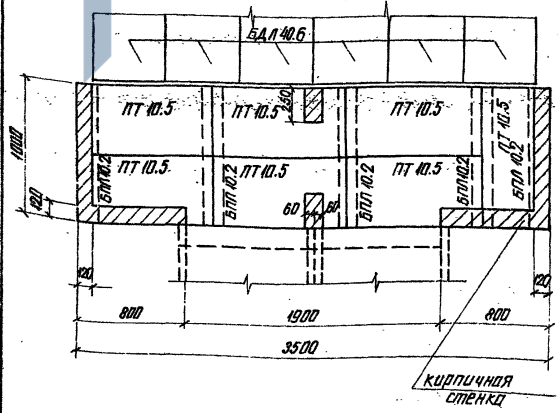
для варианта с покрытием дороги из железобетонных плит железобетонные плиты



3-3



Раскладка плит днища и подкладок



1. Перечень чертежей и общие примечания см. лист общих данных
2. Расположение узла см. план раскладки плит
3. Толщину покрытия дороги из железобетонных плит принимать по чертежам конкретного проектирования
4. Блоки БПЛ 5.2 укладываются на песчаную подушку
5. Металлические марки укладываются на цементном растворе марки 100.

Работать с листами АРУ2-78 АРУ2-79

Исполн. Лист	Листов	АРУ2
4.407-267		
Узлы 75л, 76л		
Раскладка плит днища и подкладок. Разрезы 2-2, 3-3.		
контракт		
формат 218		

Выпуск 2

Таблица узлов и детали

9677М

Исполн. Лист Листов

<https://zavodjbi.com/>

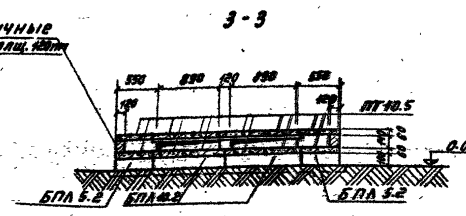
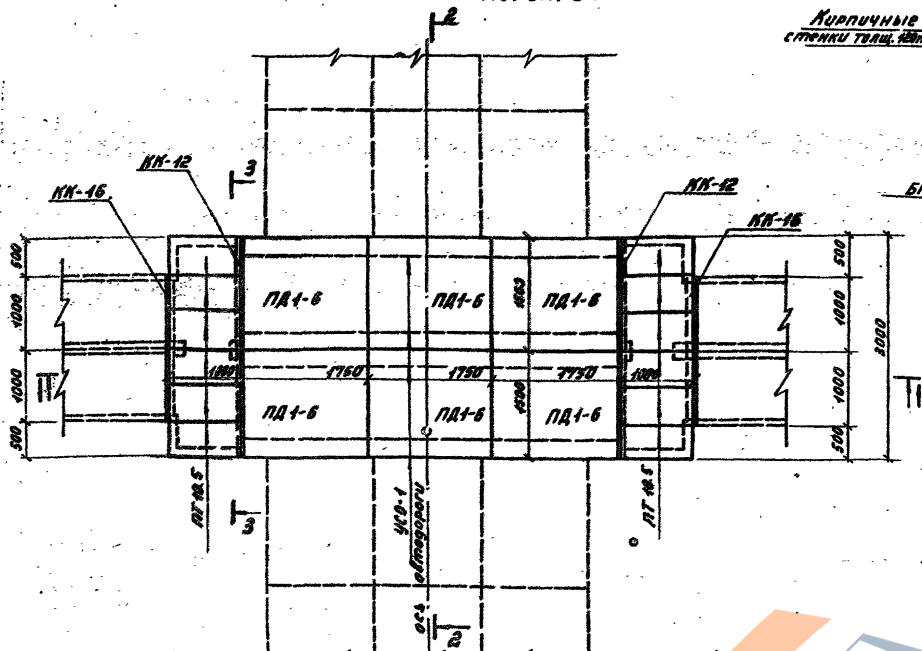
<https://zavodjbi.com/>

Узел 78А

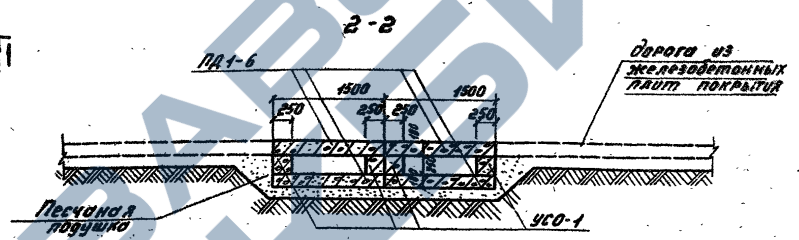
<https://zavodjbi.com/>

Спецификация элементов, замаркированных на данном листе

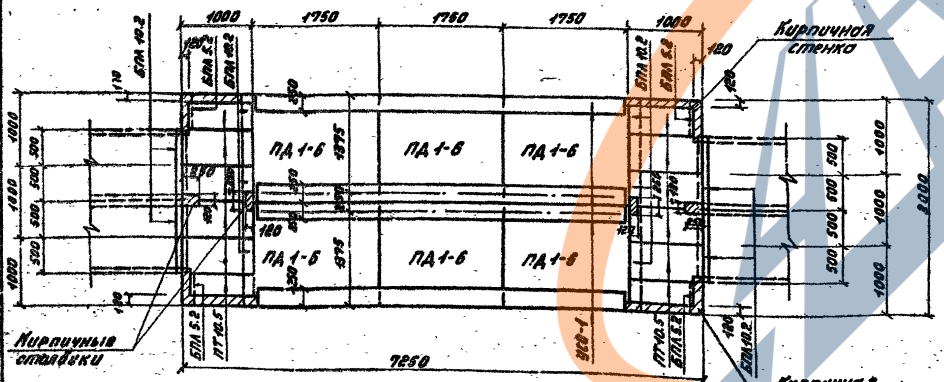
Раскладка плит перекрытия



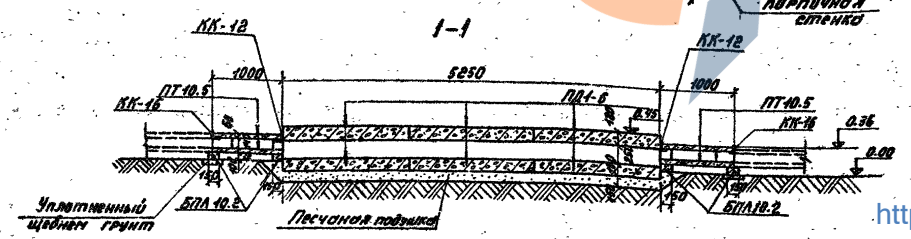
Марка	Обозначение	Наименование	Кол. шт.	Примечание
Бетонные железобетонные элементы				
ПД-6	Серия 3.503-47 Вып. 4	Дорожная плита	12	1.27 0.46 м ²
ПТ 10.5	АРУ2-94	Плита	24	0.073 м ² 0.028 м ³
УСО-1	Серия 3.407-102 Вып. 4	Стойка	4	0.37 0.32 м ²
БПЛ 5.2	АРУ2-97	Брусок	4	0.27 0.0075 м ³
БПЛ 10.2	АРУ2-95	"	10	0.47 0.018 м ³
Стальные элементы				
КК-16	АРУ2-86	Парка	2	14.5 кг
КК-12	"	"	2	20.7



Раскладка плит днища и подкладок



1. Перечень чертежей и общие примечания см. лист общих данных.
2. Расположение узла см. план раскладки лотков.
3. Подкладные бруски БПЛ 5.2, БПЛ 10.2 укладываются по уплотненному щебню грунта.



<https://zavodjbi.com/>

		4.407-267		АРУ2	
Исполн.	Романский	Провер.	Сидорова	Узел 78А	Страница
Группа	Ларенков	Утверд.	Сидорова	Пересечение автодороги	Лист
Рис. гр.	Корсакова	Инж.	Сидорова	шириной более 4м с лотком	Р 02
Лектор	Ковалев	Инж.	Сидорова	шириной 3-4м (вариант	ЭНЕРГОСЕТЬПРОЕКТ
Инженер	Полкратов	Инж.	Сидорова	с дорожными плитами	Север-Западное отделение
				покрытия)	Ленинград
				Копирован: Тарина	Формат: А3

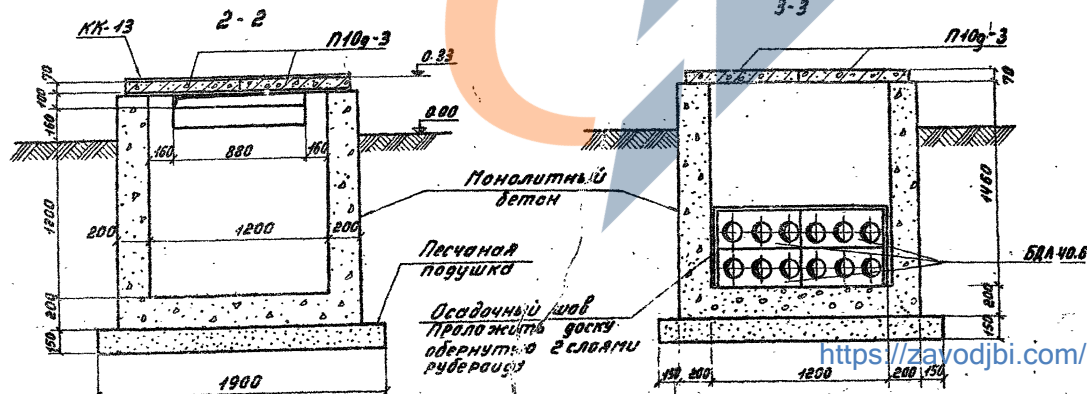
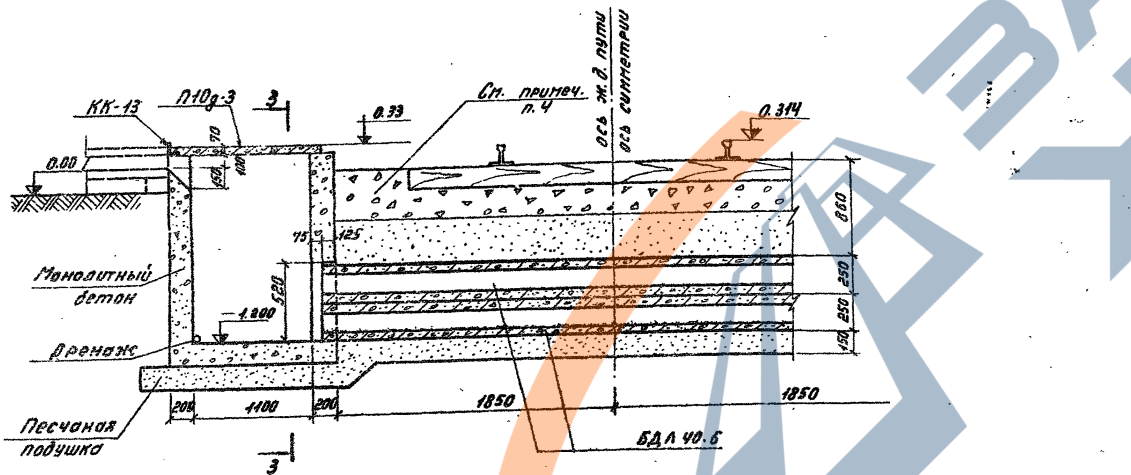
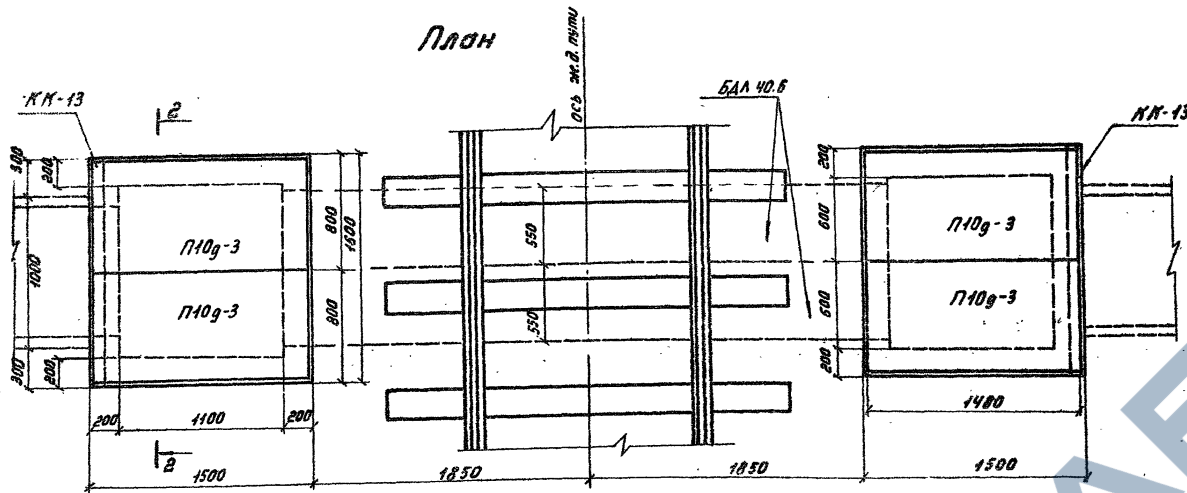
9697 м Типовые узлы и детали 4.407-267 Выпуск 2

Спецификация элементов, замаркированных на данном листе

Марка	Обозначение	Наименование	Кол. шт.	Примечание
Сборные железобетонные элементы				
П10г-3	Серия 3.006 Вып. II-2	Плита	4	0.19т 0.02м ³
БДЛ 40.6	АРУ 2-93	Блок	4	1.0т 0.4м ³
Стальные элементы				
КК-13	АРУ 2-86		2	11кг

Узел 79А

План



1. Перечень чертежей и общие примечания см. лист общих данных.
2. Расположение узла см. план раскладки лотков.
3. Стенки и дно колодца выполняются из монолитного бетона марки 150.
4. Слой балласта из щебня принимается толщиной, указанной для продольного пути перекрестки трансформаторов.

		4.407-267		АРУ 2	
		Узел 79А		Лист 88	
		Пересечение лотка шириной 3 м и железной дороги.		ЭНЕРГОСЕТЬПРОЕКТ	
				Ленинград	

Выпуск 2

4.407-267

Топовые узлы и детали

9599711

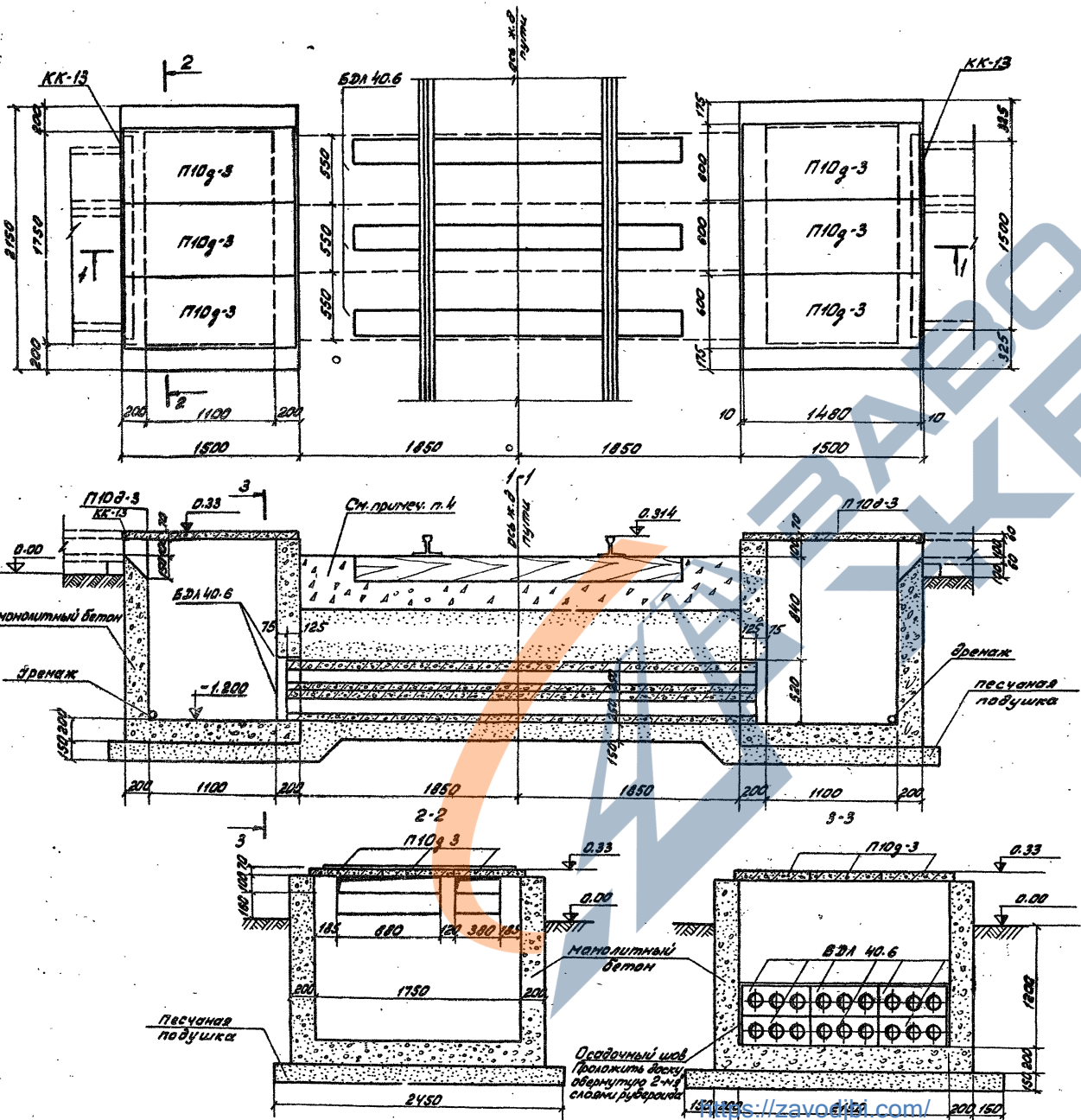
Лист 88

Узел 80л

<https://zavodjbi.com/>

Спецификация элементов, замаркированных на данном листе

Марка	Обозначение	Наименование	Кол.	Примечание
Сборные железобетонные элементы				
П10г-3	Серия 3.006 вып. I-2	Плита	6	0,19т
БДЛ 40.6	АРУ2-93	Блок	6	1,0т 0,44м ³
Стальные элементы				
КК-13	АРУ2-86	Марка	2	1кг



1. Перечень чертежей и общие примечания см. лист общих данных.
2. Расположение узла см. план раскладки лотков.
3. Стенки и дно колодца выполняются из монолитного бетона марки 150.
4. Слой балласта из щебня принимается толщиной, указанной для пробного пути пережатки трансформаторов.

		4.407-267		АРУ2	
		Узел 80л			
		Пересечение лотка шириной 8=15м и железной дороги			
Исполн.	Размещен	Дата	Лист	Статус	Лист
П.И.Т.	Парфенов	11.11.10	21/10	Р	84
Рис. пр.	Курсанова	11.11.10	21/10	ЭНЕРГОСЕТЬПРОЕКТ	
Проектант	Ковалев	11.11.10	21/10	Депар. Энергетического оборудования	
Инженер	Смирнова	09.11.10	11/10	Ленинград	
Копировать: 1-2					
Формат 223					

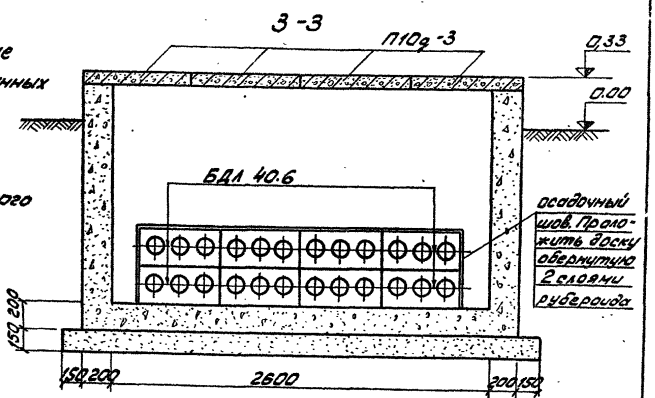
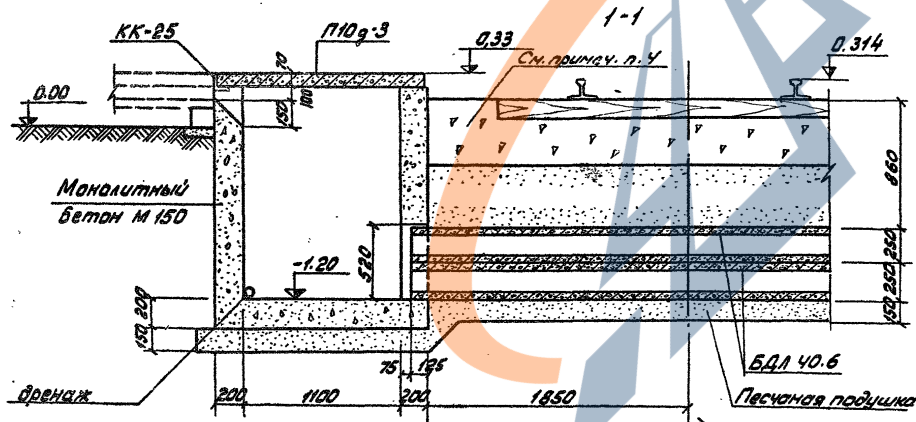
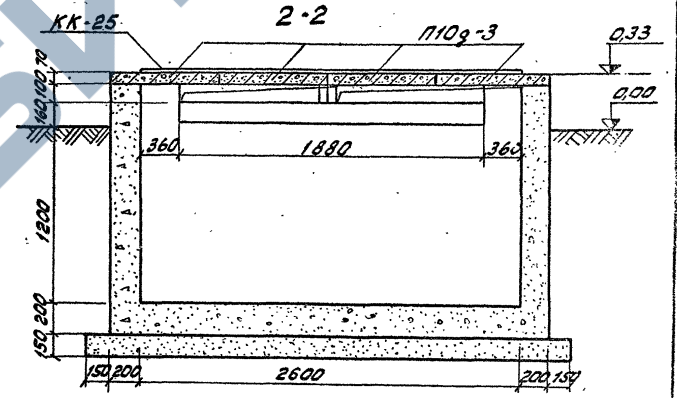
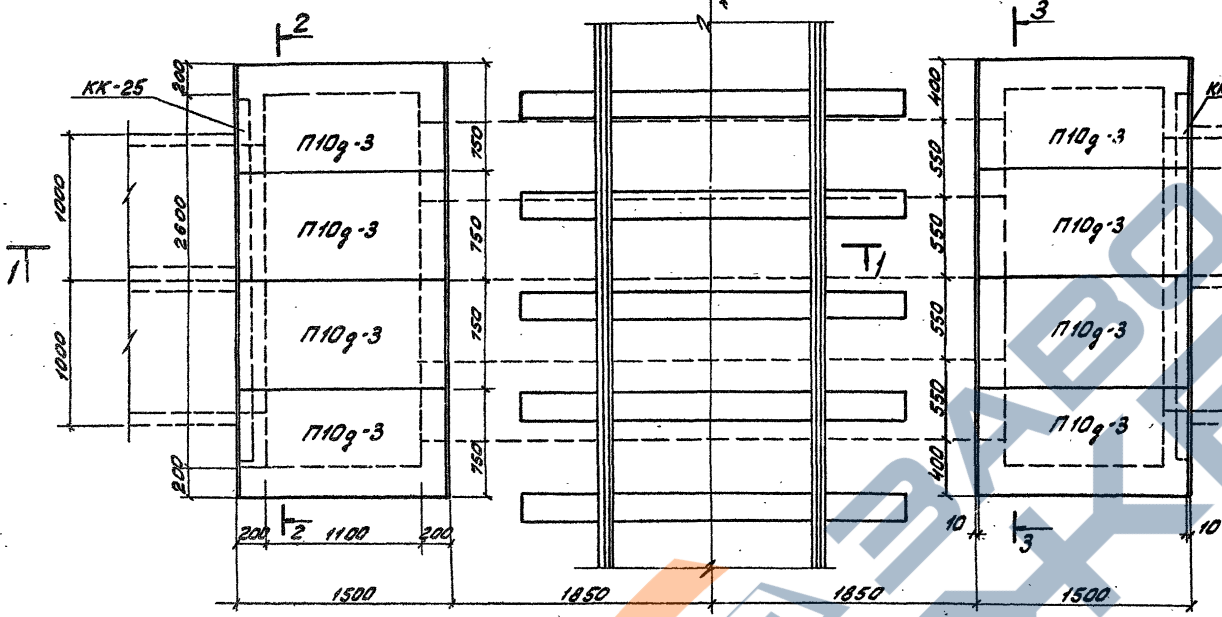
Выпуск 2
4.407-267
Типовые узлы и детали
963714

Узел 81А <https://zavodjbi.com/>

Спецификация элементов замаркированных на данном листе

Марка	Обозначение	Наименование	Кол.	Примечание
Сборные железобетонные элементы				
П10г-3	Серия 3.006 вып. II-2	Плита	8	0,197 м ³
БДЛ 40.6	АРУ2-93	Блок	8	1,01 м ³ 0,4 м ³
Стальные элементы				
КК-25	АРУ2-86	Марка	2	15,8 кг

План



1. Перечень чертежей и общие примечания см. лист общих данных
2. Расположение узла см. план раскладки лотков.
3. Стенки и дно колодца выполняются из монолитного бетона марки 150.
4. Слой балласта из щебня принимается толщиной, указанной для продольного пути пережатки трансформаторов.

4.407-267 Выпуск 2

Типовые узлы и детали

969711

Исполнители: Подпись и дата (инженер)

<https://zavodjbi.com/>

4.407-267 АРУ2

Узел 81А

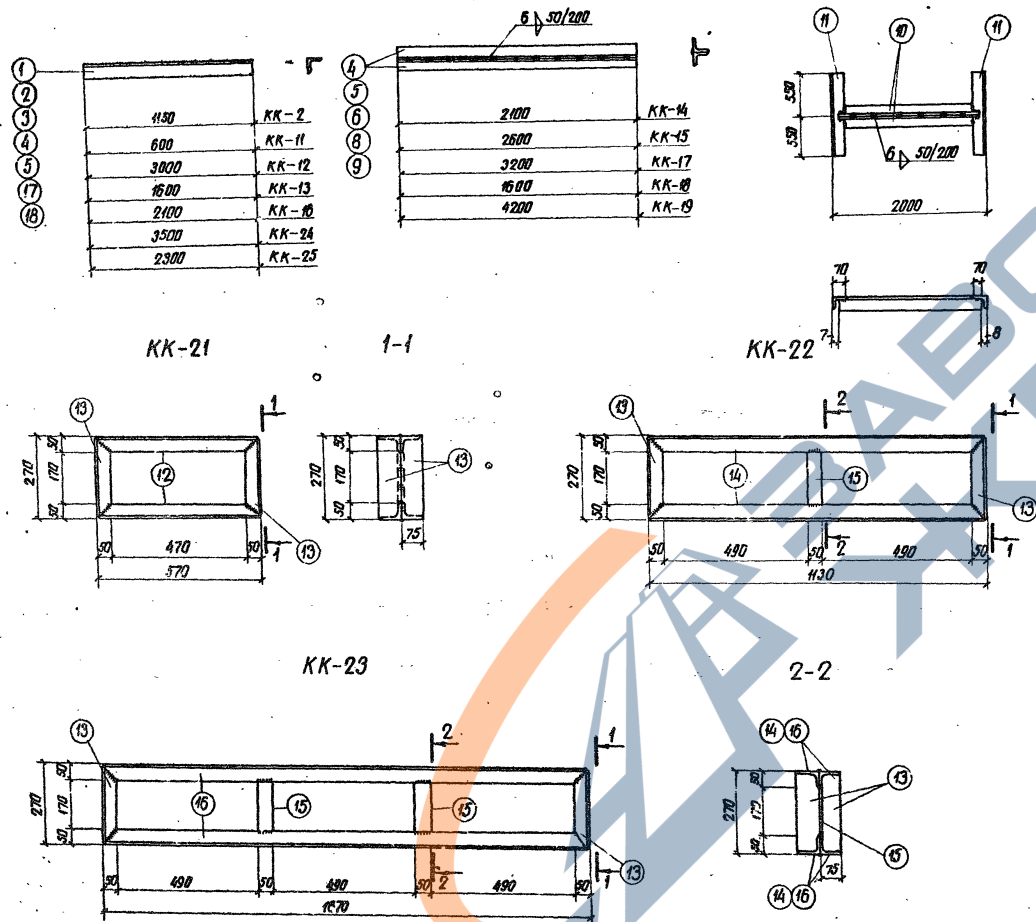
Пересечение лотка шириной В = 24 и железной дороги.

Исполнители:	Проверено:	Стандарт:	Листов:
П.И.П. Парфенов	М.Б. 2018	Д	85
Рук. пр. Курганова	М.Б. 18.12.18	ЭНЕРГОСЕТЬПРОЕКТ Северо-Западное отделение Ленинград	
Проектировщик Ковалев	М.Б. 17.12.18		
Ст. инж. Швабко	М.Б. 17.12.18		

Копировать: 1/1 10.04.2022

Выпуск 2
4-407-267
Типовые узлы и детали
9697 тн

КК-2, КК-11, КК-12, КК-13, КК-15, КК-24, КК-25 КК-14, КК-15, КК-17, КК-18, КК-19 <https://zavodjbi.com> КК-20



Спецификация стали на один стальной элемент

Марка элемента	№ поз	Сечение	Длина мм	Кол. шт.	Масса, кг			Примечание
					1 поз.	Всех	Марки	
КК 2	1	L 75x6	1150	1	7.92	7.9	7.9	
КК 11	2	L 75x6	600	1	4.13	4.1	4.1	
КК 12	3	L 75x6	3000	1	20.7	20.7	20.7	
КК 13	4	L 75x6	1600	1	11.02	11.0	11.0	
КК 14	5	L 75x6	2100	2	14.47	29.0	29.5	
КК 15	6	L 75x6	2600	2	17.91	35.8	36.5	
		Сварные швы				0.5		
КК 16	5	L 75x6	2100	1	14.47	14.5	14.5	
		Сварные швы				0.7		
КК 17	8	L 75x6	3200	2	22.05	44.1	45.0	
		Сварные швы				0.9		
КК 18	4	L 75x6	1600	2	11.02	22	22.4	
		Сварные швы				0.4		
КК 19	9	L 75x6	4200	2	28.9	57.9	59.0	
		Сварные швы				1.1		
КК 20	10	L 75x6	1935	2	13.68	27.4	40.4	
		L 75x6	1100	2	7.38	15.2		
КК 21	12	L 75x50x5	560	4	2.68	10.7	16.0	
		Сварные швы				0.3		
КК 22	14	L 75x50x5	1120	4	5.36	21.5	27.5	
		L 75x50x5	260	4	1.25	5.0		
КК 23	15	- 50x8	170	1	0.53	0.5	38.9	
		Сварные швы				0.5		
КК 24	16	L 75x50x5	1670	4	8.0	32.0	24.1	
		L 75x50x5	260	4	1.25	5.0		
КК 25	18	- 50x8	170	2	0.53	1.1	15.8	
		Сварные швы				0.8		
КК 24	17	L 75x6	3500	1	24.1	24.1	24.1	
КК 25	18	L 75x6	2300	1	15.8	15.8	15.8	

1. Все сварные швы n=6мм
2. Электроды для сварных швов З42 ГОСТ 9467-75



<https://zavodjbi.com>

4-407-267		АРУ2
Изд. отд. Проектный институт	Металлоконструкции	Стальная листовой
Ген. дир. П.И.И.И.	Марки КК-2, КК-11- КК-25	Р 26
Инженер-проектировщик	ЭНЕРГОСРБПРОЕКТ	Содержит изменения по согласованию
Ст. инж. П.И.И.И.	капиробан	Лист 1 из 1

фолмот 22г
сг 473-03

4.407-267 Выпуск 2

Технические узлы и детали

9097 ТМ

Лист 04/2

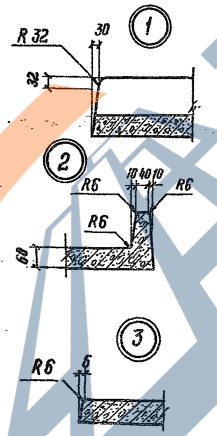
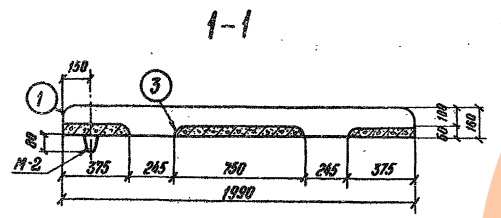
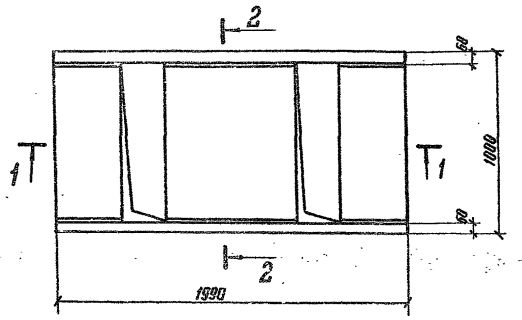
Сводная спецификация

Марка	Обозначение	Наименование	Кол.	Примеч.
ЛК 20.10			Масса 0,295т	
Сборочные единицы				
С-1	АРУ2 - 88	Сетка	1	4,6 кг
М-2	"	Петля	2	0,22 кг
Материал				
Бетон М 200			0,1м ³	

Выборка стали на один элемент, кг

Марка элемента	Протяжные изделия		Всего
	ГОСТ 5781-75 Класс В III	ГОСТ 5782-53* Класс В I	
ЛК 20.10	3,0	0,4	1,6
			5 кг

ЛК 20,10



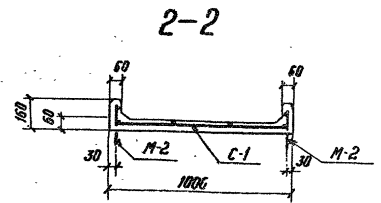
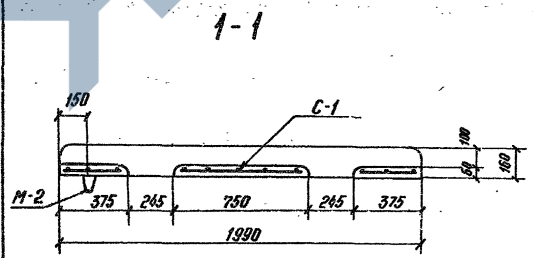
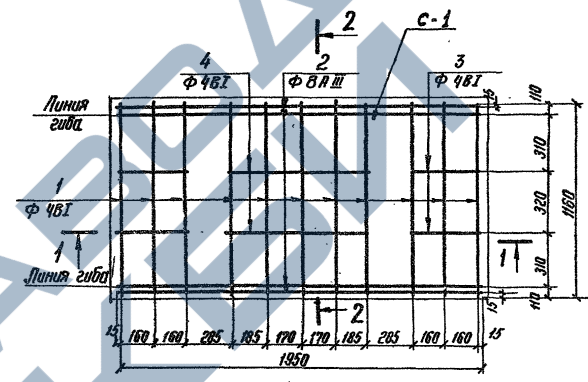
1. Лоток ЛК 20,10 изготавливать в стальной форме лотка УБК-1А по серии 3.407-102
2. Характеристики материалов, изготовление, складирование и транспортировку см пояснительную записку серии 3.407-102

АРУ2		Железобетонные элементы лотка ЛК 20.10		Геометрические размеры	
Исполн.	Проверен.	Состав	Лист	Листов	
Исполн.	Проверен.	Р	87		
Исполн.	Проверен.	Энергосетьпроект			
Исполн.	Проверен.	Северное территориальное отделение			
Исполн.	Проверен.	Ленинград			

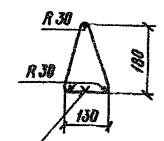
Ведомость стержней на один элемент

Марка стержня	Поз.	Эскиз или сечение	Ф мм	Длина мм	Кол.
Сетка С-1	1		4В1	1160	11
	2		8ВIII	1950	4
	3		4В1	350	4
	4		4В1	740	2
Петля М-2	-		8В1	550	1

ЛК 20,10



Петля М-2



стык не менее 15 мм соединить сваркой

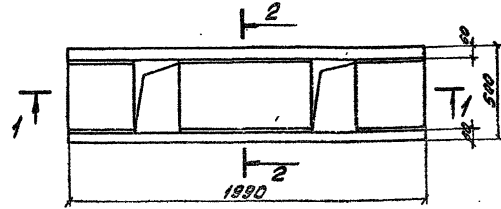
АРУ2		Железобетонные элементы лотка ЛК 20.10		Армирование	
Исполн.	Проверен.	Состав	Лист	Листов	
Исполн.	Проверен.	Р	88		
Исполн.	Проверен.	Энергосетьпроект			
Исполн.	Проверен.	Северное территориальное отделение			
Исполн.	Проверен.	Ленинград			

Свободная спецификация

<https://zavodjbi.com/>

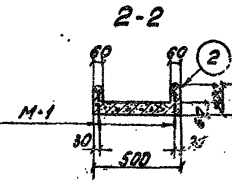
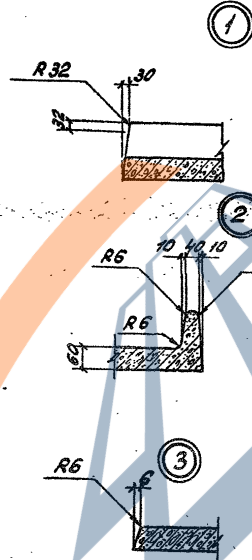
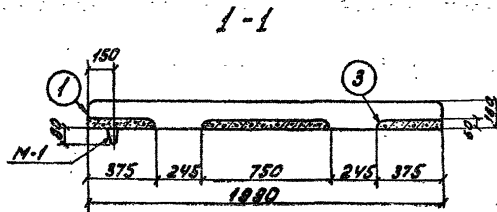
Марка	Обозначение	Наименование	Кол.	Прим.
ЛК 20.5		Масса 0,175т		
Сборочные единицы				
С-2	АРУ2-90	Сетка	1	3,9кг
М-1	—	Петля	2	0,12
		Материал		
		Бетон марки 200		0,07м ³

ЛК 20.5



Выборка стали на один элемент, кг

Марка элемента	Арматурные изделия		Всего
	ГОСТ 5781-75	ГОСТ 6727-53*	
	Класс В1	Класс В1	
	φ мм	φ мм	
ЛК 20.5	30	02 09	41



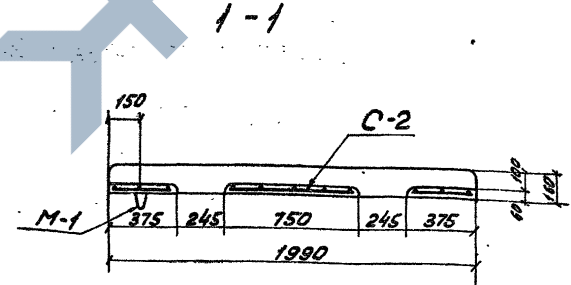
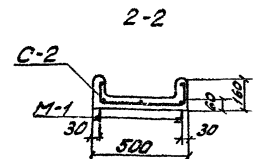
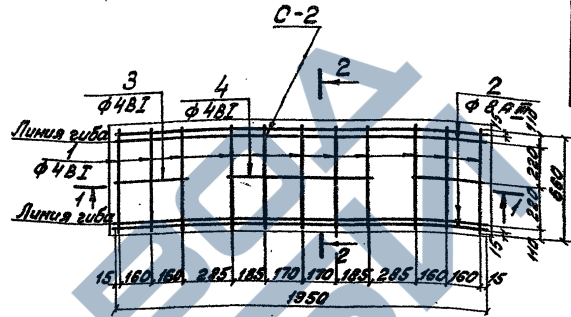
1. Лоток ЛК 20.5 изготавливать в алабучной форме по г. 45К-9А по серии 3.407-102.
2. Характеристику материалов, изготовление, складирование и транспортировку см. пояснительную записку серии 3.407-102.

Исполнитель		АРУ2	
Имя	Подпись	Имя	Подпись
Иванов	Иванов	Иванов	Иванов
Петров	Петров	Петров	Петров
Сидоров	Сидоров	Сидоров	Сидоров
Ковалев	Ковалев	Ковалев	Ковалев
Степанов	Степанов	Степанов	Степанов

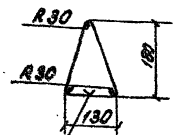
Ведомость стержней на один элемент

Марка	Поз.	Эскиз или сечение	φ мм	Длина мм	Кол.
Сетка С-2	1	—	4В1	660	11
	2	—	В1В	1950	4
	3	—	4В1	350	2
	4	—	4В1	740	1
Петля М-1	—	—	6А1	550	1

ЛК 20.5



Петля М-1



Стыки не менее 10мм соединить сваркой

Исполнитель		4.407-267		АРУ2	
Имя	Подпись	Имя	Подпись	Имя	Подпись
Иванов	Иванов	Иванов	Иванов	Иванов	Иванов
Петров	Петров	Петров	Петров	Петров	Петров
Сидоров	Сидоров	Сидоров	Сидоров	Сидоров	Сидоров
Ковалев	Ковалев	Ковалев	Ковалев	Ковалев	Ковалев
Степанов	Степанов	Степанов	Степанов	Степанов	Степанов

Выпуск 2

4.407-267

Тупловые узлы и детали

3637 ТМ

Шифр листа, Подпись и дата (Согласно ГИП)

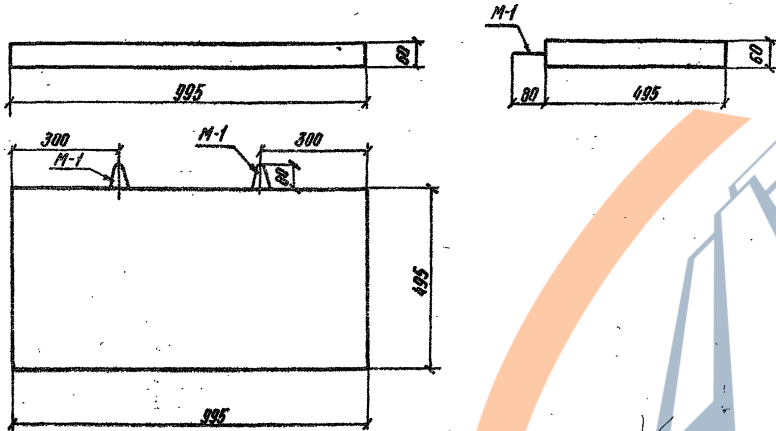
Свободная спецификация

Марка	Обозначение	Наименование	Кол.	Примеч.
ПТ 10.5			Масса 0,073т	
Сборочные единицы				
С-5	АРУ2 - 92	Сетка	1	2,5кг
М-1	—	Петля	2	0,12
Материал				
Бетон марки 200			0,029м ³	

Выборка стали на один элемент, кг

Марка	Арматурные изделия			Всего
	ГОСТ 5781 - 75		ГОСТ 5782 - 75	
	Класс II В	Класс А I	Класс В I	
элементы	Ф мм	Ф мм	Ф мм	
	8 В III	6 В I	4 В I	
ПТ 10.5	1,9	0,4	0,4	2,7

ПТ 10.5



1. Плиты ПТ 10.5 изготавливать в опалубочной форме плиты 45х15 по серии 3.407-102
2. Характеристики материалов, изготовление, складирование и транспортировку см. пояснительную записку серии 3.407-102.

АРУ2			
Имя ота	Должность	Подпись	Дата
Имя ота	Должность	Подпись	Дата
Имя ота	Должность	Подпись	Дата
Имя ота	Должность	Подпись	Дата

Железобетонные элементы
Плита ПТ 10.5
Геометрические размеры

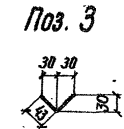
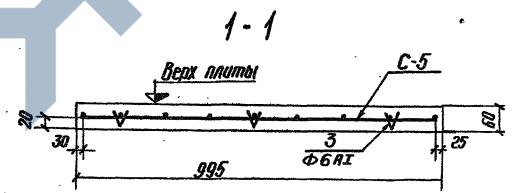
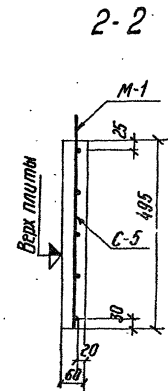
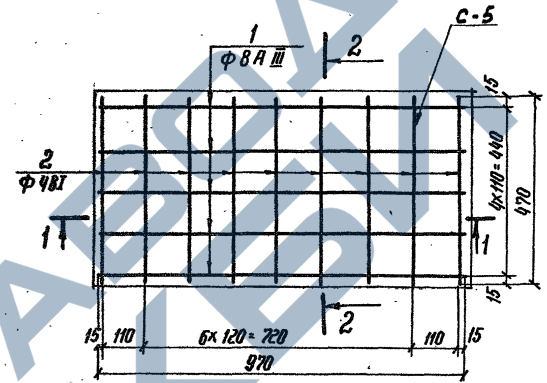
ЭНЕРГОСЕТЬПРОЕКТ
Сектор Энергетического
Ленинград

https://zavodbi.com/

Ведомость стержней на один элемент

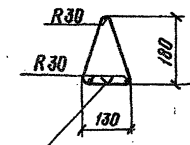
Полож.	Эскиз или сечение	Ф мм	Длина мм	Кол.
1	—	8 В III	970	5
2	—	4 В I	470	9
3	✓	6 В I	90	6
М-1	—	6 В I	550	1

ПТ 10.5



После изготовления верх плиты отметить масляной краской

Петля М-1



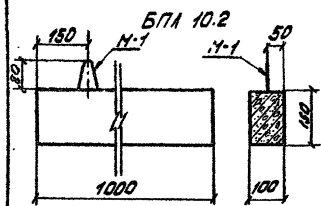
Стык не менее 10мм соединить сваркой.

4.407-267				АРУ2		
Имя ота	Должность	Подпись	Дата	Имя ота	Должность	Дата
Имя ота	Должность	Подпись	Дата	Имя ота	Должность	Дата
Имя ота	Должность	Подпись	Дата	Имя ота	Должность	Дата
Имя ота	Должность	Подпись	Дата	Имя ота	Должность	Дата

Железобетонные элементы
Плита ПТ 10.5
Армирование

ЭНЕРГОСЕТЬПРОЕКТ
Сектор Энергетического
Ленинград

https://zavodbi.com/



Сводная спецификация

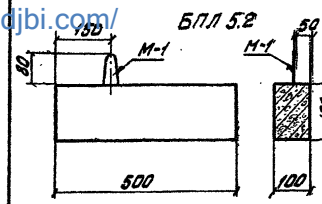
Марка	Обозначение	Наименование	Кол.	Прим.
БПЛ 10.2				
Масса 0,04т				
Сборочные единицы				
С-3	АРУ2-95	Сетка	1	0,5кг
М-1	"	Петля	1	0,12
		Материал		
		Бетон марки 200		0,015м ³

Выборка стали на один элемент, кг

Марка элемента	Арматурные изделия		Всего
	ГОСТ 5781-75 класс А-1 φ мм	ГОСТ 5781-75 класс А-2 φ мм	
БПЛ 10.2	682	487	
	0,1	0,5	0,6

1. Брусок БПЛ 10.2 изготавливать в опалубочной форме бруска БК 12^а по серии 3.407-102.
2. Характеристику материалов, изготовление, складирование и транспортировку, см. пояснительную записку серии 3.407-102.

		АРУ2	
Исполнители:	Работы в доме	Железобетонные элементы. Брусок БПЛ 10.2	Сталь: лист Р 95
Исполнители:	Работы в доме	Геометрические размеры.	ЭНЕРГОСЕТЬПРОЕКТ
Исполнители:	Работы в доме		Северо-Западное отделение Ленинград



Сводная спецификация

Марка	Обозначение	Наименование	Кол.	Прим.
БПЛ 5.2				
Масса 0,02т				
Сборочные единицы				
С-4	АРУ2-98	Сетка	1	0,3кг
М-1	"	Петля	1	0,12
		Материал		
		Бетон марки 200		0,0075м ³

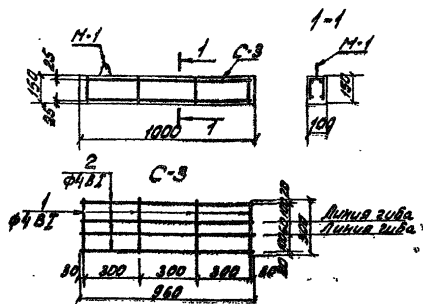
Выборка стали на один элемент, кг

Марка элемента	Арматурные изделия		Всего
	ГОСТ 5781-75 класс А-1 φ мм	ГОСТ 5781-75 класс А-2 φ мм	
БПЛ 5.2	682	487	
	0,1	0,3	0,4

1. Брусок БПЛ 5.2 изготавливать в опалубочной форме бруска БК 11^а по серии 3.407-102.
2. Характеристику материалов, изготовление, складирование и транспортировку см. пояснительную записку серии 3.407-102.

		АРУ2	
Исполнители:	Работы в доме	Железобетонные элементы. Брусок БПЛ 5.2	Сталь: лист Р 97
Исполнители:	Работы в доме	Геометрические размеры.	ЭНЕРГОСЕТЬПРОЕКТ
Исполнители:	Работы в доме		Северо-Западное отделение Ленинград

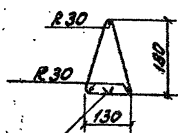
БПЛ 10.2



Ведомость стержней на один элемент

Пор. №	Эскиз или сечение	φ мм	Длина мм	Кол.
1		48I	300	4
2		48I	960	4
-		6AII	550	1

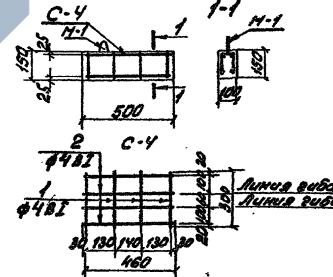
Петля М-1



Стык не менее 10мм соединить сваркой

		АРУ2	
Исполнители:	Работы в доме	Железобетонные элементы. Брусок БПЛ 10.2	Сталь: лист Р 95
Исполнители:	Работы в доме	Армирование	ЭНЕРГОСЕТЬПРОЕКТ
Исполнители:	Работы в доме		Северо-Западное отделение Ленинград

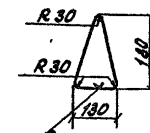
БПЛ 5.2



Ведомость стержней на один элемент

Пор. №	Эскиз или сечение	φ мм	Длина мм	Кол.
1		48I	300	4
2		48I	460	4
-		6AII	550	1

Петля М-1



Стык не менее 10мм соединить сваркой

		4.407-267 АРУ2	
Исполнители:	Работы в доме	Железобетонные элементы. Брусок БПЛ 5.2	Сталь: лист Р 98
Исполнители:	Работы в доме	Армирование	ЭНЕРГОСЕТЬПРОЕКТ
Исполнители:	Работы в доме		Северо-Западное отделение Ленинград