

нет

ТИПОВАЯ ДОКУМЕНТАЦИЯ НА СТРОИТЕЛЬНЫЕ СИСТЕМЫ И ИЗДЕЛИЯ ЗДАНИЙ И СООРУЖЕНИЙ

<https://zavodjbi.com/>
СЕРИЯ 1.020-1

КОНСТРУКЦИИ КАРКАСА МЕЖВИДОВОГО ПРИМЕНЕНИЯ
ДЛЯ МНОГОЭТАЖНЫХ ОБЩЕСТВЕННЫХ И ПРОИЗВОДСТВЕННЫХ ЗДАНИЙ
(НА ОСНОВЕ СЕРИИ ИИ-04)

ВЫПУСК 6-3

ДИАФРАГМЫ ЖЕСТКОСТИ. АРМАТУРНЫЕ ИЗДЕЛИЯ

РАБОЧИЕ ЧЕРТЕЖИ

17541

ЛЕНА 1-14

<https://zavodjbi.com/>

ЦЕНТРАЛЬНЫЙ ИНСТИТУТ ТИПОВОГО ПРОЕКТИРОВАНИЯ
ГОССТРОЯ СССР

Москва, А-445, Смольная ул., 22

Сдано в печать 16 1988 года

Заказ № **3948**

Тираж **1050** экз

<https://zavodjbi.com/>
СЕРИЯ 1.020-1

КОНСТРУКЦИИ КАРКАСА МЕЖВИДОВОГО ПРИМЕНЕНИЯ
ДЛЯ МНОГОЭТАЖНЫХ ОБЩЕСТВЕННЫХ И ПРОИЗВОДСТВЕННЫХ ЗДАНИЙ
(НА ОСНОВЕ СЕРИИ ИИ-04)

ВЫПУСК 6-3

ДИАФРАГМЫ ЖЕСТКОСТИ, АРМАТУРНЫЕ ИЗДЕЛИЯ.

РАБОЧИЕ ЧЕРТЕЖИ

РАЗРАБОТАНЫ

ЦНИИЭП торгово-бытовых
зданий и туристских
комплексов

Гл. инженер ин-та *В. Лепский* В. Лепский
Нач. отдела *Б. Волынский* Б. Волынский
Гл. инж. пр-та *И. Пригоров* И. Пригоров
Гл. технолог *Г. Кац* Г. Кац

ГИПРОСТРОММАШ

Гл. инженер ин-та *Н. Рузенко* Н. Рузенко
Гл. технолог отдела
арматурных работ *М. Соломович* М. Соломович

ЦНИИПРОМЗДАНИЙ

Гл. инженер ин-та *И. Петров* И. Петров
Нач. отдела *Э. Кодыш* Э. Кодыш

НИИЖБ ГОССТРОЯ СССР

Зам. директора ин-та *И. Корovin* И. Корovin
Рук. лаборатории *А. Васильев* А. Васильев
Ст. научн. сотрудник *В. Быченков* В. Быченков

<https://zavodjbi.com/>

УТВЕРЖДЕНЫ
И ВВЕДЕНЫ В ДЕЙСТВИЕ
в 01.01.82г
ПОСТАНОВЛЕНИЕ ГОССТРОЯ СССР
от 16.11.81г №190

№ п/п	Обозначение	Наименование	Стр.	Примечание
1		Содержание		
2	1.020-1.6-3.0.0.0.0.0	Пояснительная записка	2	
3	1.020-1.6-3.0.1.0.0	Каркас укрупнительной сборки СМН	3-5	СМН-1 ÷ СМН-14
4	1.020-1.6-3.0.2.0.0	Каркас укрупнительной сборки СКР	6	СКР-1 ÷ СКР-8
5	1.020-1.6-3.0.1.0	Сетка С	7-11	С-1 ÷ С-52
6	1.020-1.6-3.0.2.0	Сетка С	12-16	С-53 ÷ С-96
7	1.020-1.6-3.0.3.0	Каркас плоский КР	17-20	КР-1 ÷ КР-51
8	1.020-1.6-3.0.4.0	Сетка С	21-23	С-97 ÷ С-104
9	1.020-1.6-3.0.5.0	Петля строповочная СПВ, СПГ	24-25	СПГ-1 ÷ СПГ-5 СПВ-1 ÷ СПВ-12
10	1.020-1.6-3.0.6.0	Изделие закладное МН	26-27	МН-1 ÷ МН-3
И	1.020-1.6-3.0.0.0.1	Петля строповочная СПВ-7. Стержень гнутый СГ	28	

<https://zavodbi.com/>

Настоящий выпуск содержит рабочие чертежи плоских арматурных изделий и закладных деталей для диафрагм жесткости по серии 1.020-1 выпуски 6-1, 6-2, рассчитанных на серийное изготовление на типовом и нестандартном оборудовании заводов железобетонных конструкций и специализированных механических заводов.

В состав плоских арматурных изделий входят сетки, каркасы, строповочные петли, отдельные стержни, а также каркасы укрупнительной сборки типа СКР и СМН, которые собираются из плоских каркасов и закладных деталей, соединяемых между собой рельефной контактно-точечной сваркой.

Для изготовления строповочных петель следует применять сталь класса А-Т марок ВСт3сп2 и ВСт3сп2 и класса А-II марки 10ГТ.

Для пластин закладных деталей марки стали определяются в конкретном проекте в зависимости от условий эксплуатации в соответствии с главой СНиП II-24-75.

Указания по технологии изготовления, сборке, сварке арматурных изделий и закладных деталей разработаны в выпуске 0-4. Указания по заводской технологии изготовления изделий.

В соответствии с письмом Госстроя СССР 42-Д от 15 апреля 1980г. арматуру класса В-Т рекомендуется заменять на арматуру класса А-II, арматуру ф20 класса АI на ф18 класса АII.

Перечень выпусков, входящих в состав серии 1.020-1, приведен в выпуске 0-0.

№ п/п, Подпись и дата

Исполн	Вольский	25.03
Провер	Васильева	24.03
Тип	Пригорев	24.03
Руч гр	Велина	24.03
Провер	Петрова	24.03
Разраб	Луккина	24.03

1.020-1.6-3.0.0.0.0 ПЗ

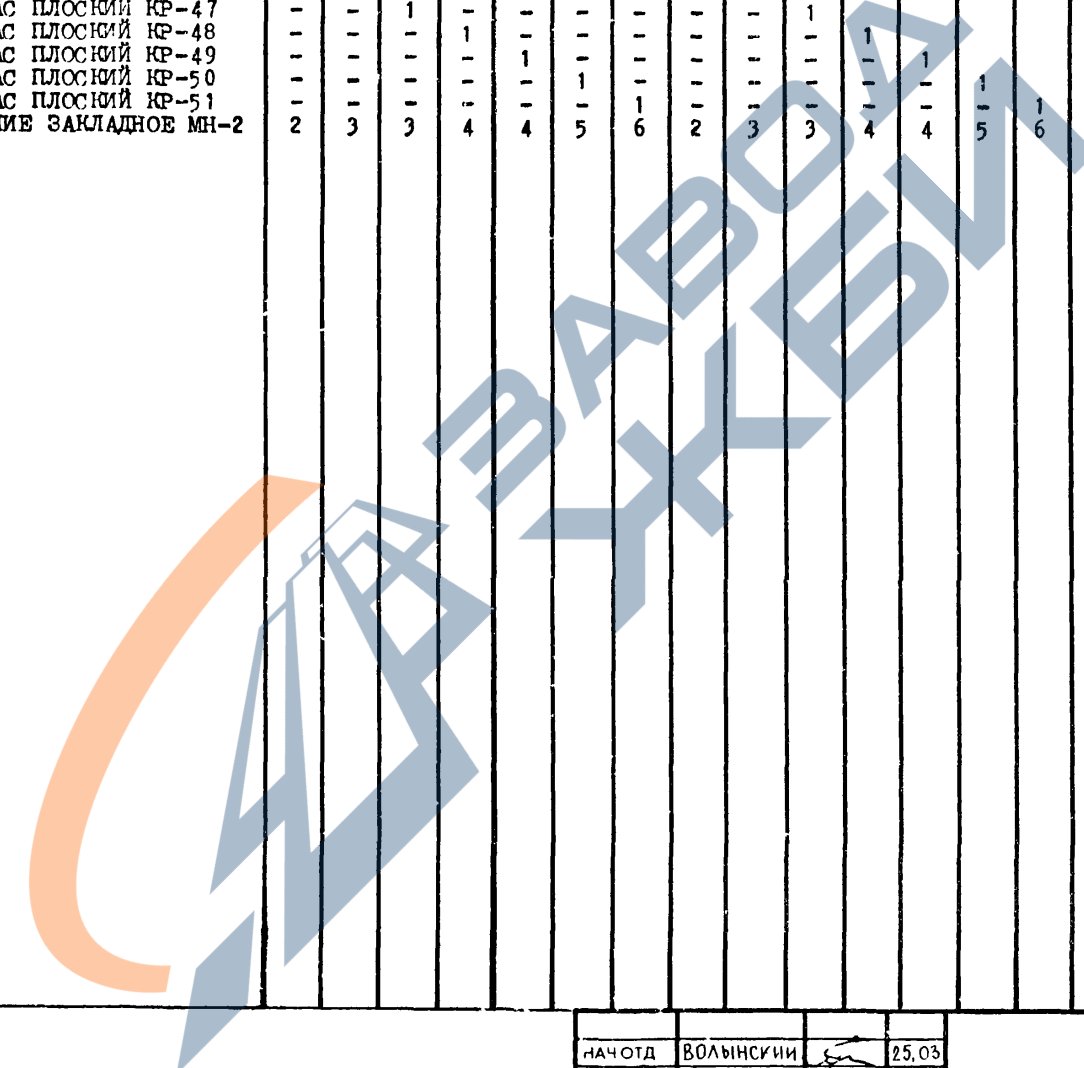
Пояснительная записка

Студия	Лист	Листов
Р		1

торговая фирма «Зонит» г. Ленинград, компания «БС»

<https://zavodbi.com/>

ФОРМАТ	ЗОНА	ПОЗ	ОБОЗНАЧЕНИЕ	НАИМЕНОВАНИЕ	КОП НА ИСПОЛН. 1.020-1.6-3 0.1.0.0-													ПРИМЕЧАНИЕ			
					-	01	02	03	04	05	06	07	08	09	10	11	12		13		
12			1.020-1.6-3 0.1.0.0 СВ	ДОКУМЕНТАЦИЯ:	*	*	*	*	*	*	*	*	*	*	*	*	*	*	*	*	
12			1.020-1.6-3 0.0.0.0 ПЗ	СБОРОЧНЫЙ ЧЕРТЕЖ	*	*	*	*	*	*	*	*	*	*	*	*	*	*	*	*	
				ПОЯСНИТЕЛЬНАЯ ЗАПИСКА	*	*	*	*	*	*	*	*	*	*	*	*	*	*	*	*	
				СБОРОЧНЫЕ ЕДИНИЦЫ:																	
12	1		1.020-1.6-3 0.0.3.0-44	КАРКАС ПЛОСКИЙ КР-45	1	-	-	-	-	-	-	1	-	-	-	-	-	-	-		
			1.020-1.6-3 0.0.3.0-45	КАРКАС ПЛОСКИЙ КР-46	-	1	-	-	-	-	-	-	1	-	-	-	-	-	-		
			1.020-1.6-3 0.0.3.0-46	КАРКАС ПЛОСКИЙ КР-47	-	-	1	-	-	-	-	-	-	1	-	-	-	-	-		
			1.020-1.6-3 0.0.3.0-47	КАРКАС ПЛОСКИЙ КР-48	-	-	-	1	-	-	-	-	-	-	1	-	-	-	-		
			1.020-1.6-3 0.0.3.0-48	КАРКАС ПЛОСКИЙ КР-49	-	-	-	-	1	-	-	-	-	-	-	1	-	-	-		
			1.020-1.6-3 0.0.3.0-49	КАРКАС ПЛОСКИЙ КР-50	-	-	-	-	-	1	-	-	-	-	-	-	1	-	-		
			1.020-1.6-3 0.0.3.0-50	КАРКАС ПЛОСКИЙ КР-51	-	-	-	-	-	-	1	-	-	-	-	-	-	1	-		
12	2		1.020-1.6-3 0.0.6.0-01	ИЗДЕЛИЕ ЗАКЛАДНОЕ МН-2	2	3	3	4	4	5	6	2	3	3	4	4	5	6	6		



НАЧОТД	ВОЛЫНСКИЙ	<i>[Signature]</i>	25.03
НКОНТР	ЛУКИНА	<i>[Signature]</i>	24.03
ГИП	ПРИГОРЕВ	<i>[Signature]</i>	24.03
РУК ГР	ОСТРОВА	<i>[Signature]</i>	24.03
РУК ГР	ОСИНА	<i>[Signature]</i>	24.03
ПРОВЕРИЛ	ВАСИЛЬЕВА	<i>[Signature]</i>	24.03
РАЗРАБ	НОСОВА	<i>[Signature]</i>	24.03

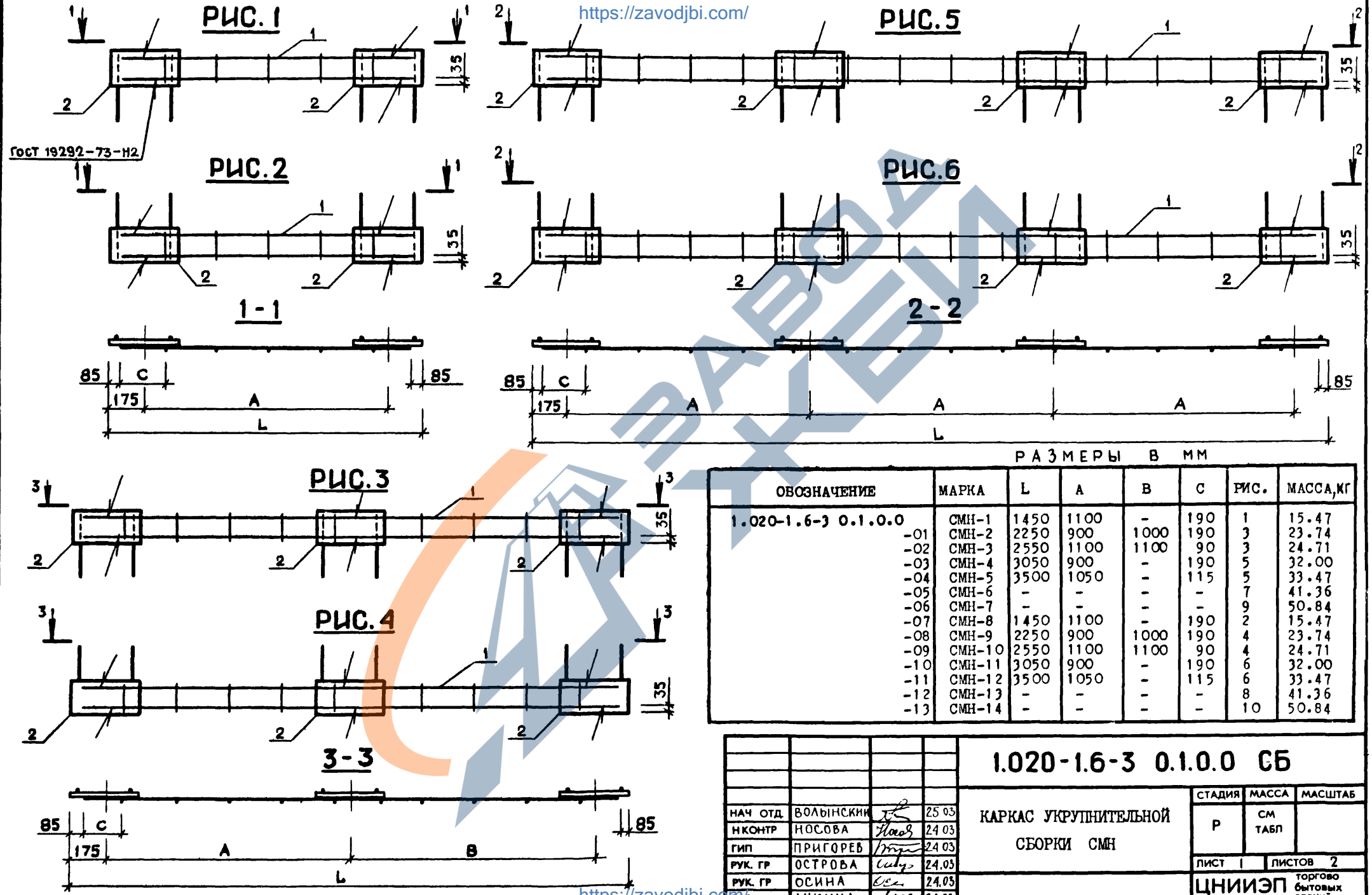
1.020-1.6-3 0.1.0.0

КАРКАС УКРУПНИТЕЛЬНОЙ
СБОРКИ СМН

СТАДИЯ	ЛИСТ	ЛИСТОВ
Р		1
ЦНИИЭП		
торгово бытовых зданий и туристских комплексов		

<https://zavodjbi.com/>

<https://zavodjbi.com/>

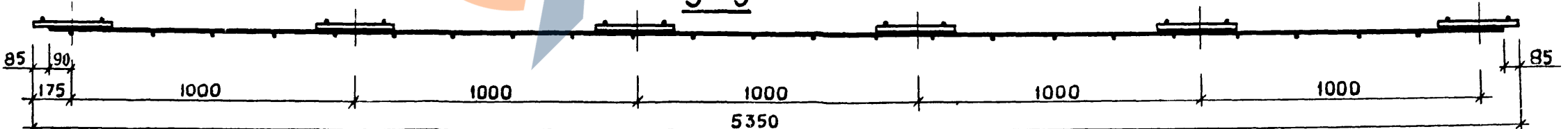
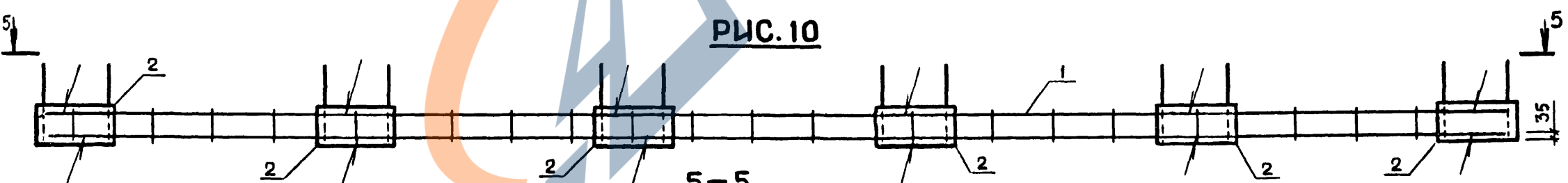
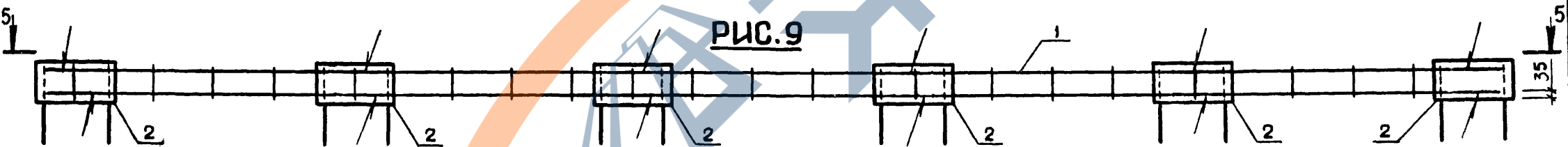
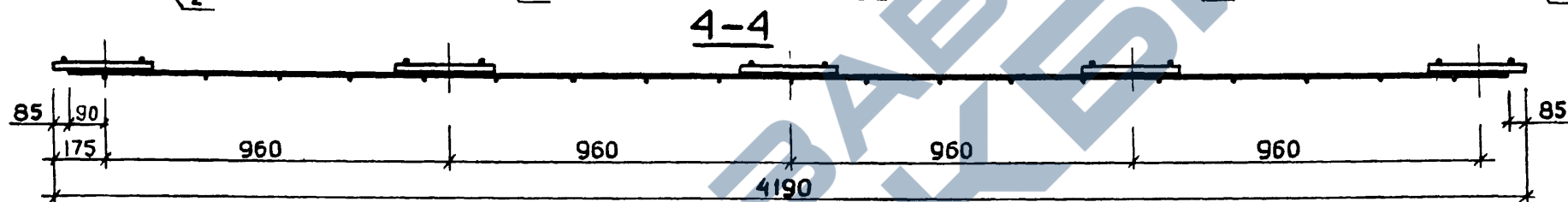
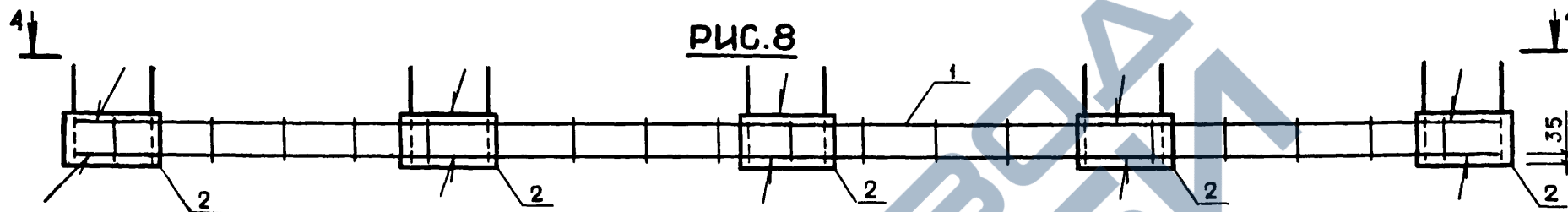
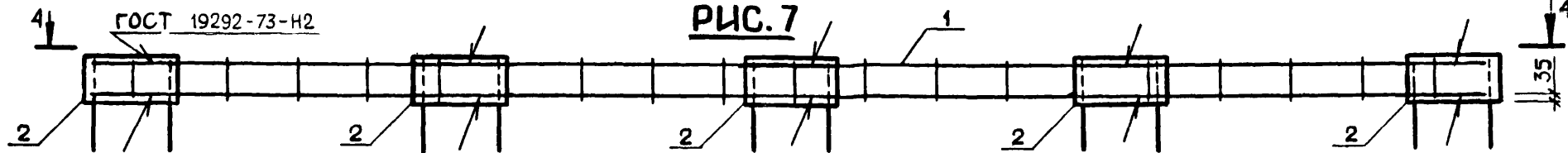


РАЗМЕРЫ В ММ

ОБОЗНАЧЕНИЕ	МАРКА	L	A	B	C	РИС.	МАССА, КГ
1.020-1.6-3 0.1.0.0	СМН-1	1450	1100	-	190	1	15.47
-01	СМН-2	2250	900	1000	190	3	23.74
-02	СМН-3	2550	1100	1100	90	3	24.71
-03	СМН-4	3050	900	-	190	5	32.00
-04	СМН-5	3500	1050	-	115	5	33.47
-05	СМН-6	-	-	-	-	7	41.36
-06	СМН-7	-	-	-	-	9	50.84
-07	СМН-8	1450	1100	-	190	2	15.47
-08	СМН-9	2250	900	1000	190	4	23.74
-09	СМН-10	2550	1100	1100	90	4	24.71
-10	СМН-11	3050	900	-	190	6	32.00
-11	СМН-12	3500	1050	-	115	6	33.47
-12	СМН-13	-	-	-	-	8	41.36
-13	СМН-14	-	-	-	-	10	50.84

1.020-1.6-3 0.1.0.0 СБ				СТАДИЯ	МАССА	МАСШТАБ
НАЧ. ОТД.	ВОЛЫНСКИЙ	<i>[Signature]</i>	25.03	Р	СМ ТАБЛ	
И. КОНТР.	НОСОВА	<i>[Signature]</i>	24.03			
ГИП	ПРИГОРЕВ	<i>[Signature]</i>	24.03			
РУК. ГР.	ОСТРОВА	<i>[Signature]</i>	24.03			
РУК. ГР.	ОСИНА	<i>[Signature]</i>	24.03			
ПРОВЕРИЛ	ЛУКИНА	<i>[Signature]</i>	24.03	ЛИСТ 1	ЛИСТОВ 2	торгово бытовых зданий и туристских комплексов
РАЗРАБ.	ВАСИЛЬЕВА	<i>[Signature]</i>	24.03	ЦНИИЭП		

<https://zavodjbi.com/>



<https://zavodjbi.com/>

1.020-1.6-3 0.1.0.0 СБ

ЛИСТ

2

ЭПВЦ
КиевЗНИИЭП

ОПЕРАТОР
ТЛП КОРТ

СЫТНИК
М.Р.Син

ВЗАМ ИНВЕНЬ

ПОДП И ДАТА

ИНВ №ПОДП

ИНВ № ПОДЛ	ПОДЛ И ДАТА	ВЗАГ ИНВ №	ОБЗ	ОБЗНАЧЕНИЕ	НАИМЕНОВАНИЕ	КОЛ НА ИСПОЛН							ПРИМЕЧАНИЕ
						1.020-1.6-3 0.2.0.0-0	05	06	07				
12				1.020-1.6-3 0.2.0.0 СБ	СБОРОЧНИ ЧЕРТЕЖ ПОЯСНИТЕЛЬНАЯ ЗАПИСКА	*	*	*	*	*	*		
12				1.020-1.6-3 0.0.0.0 ПЗ	СБОРОЧНЫЕ ЭШЕЦИИ:	*	*	*	*	*	*		
12			1	1.020-1.6-3 0.0.3.0-36	КАРКАС ПЛОСКИЙ КР-37	1							
				1.020-1.6-3 0.0.3.0-37	КАРКАС ПЛОСКИЙ КР-38								
				1.020-1.6-3 0.0.3.0-38	КАРКАС ПЛОСКИЙ КР-39								
				1.020-1.6-3 0.0.3.0-39	КАРКАС ПЛОСКИЙ КР-40								
				1.020-1.6-3 0.0.3.0-40	КАРКАС ПЛОСКИЙ КР-41								
				1.020-1.6-3 0.0.3.0-41	КАРКАС ПЛОСКИЙ КР-42								
				1.020-1.6-3 0.0.3.0-42	КАРКАС ПЛОСКИЙ КР-43								
				1.020-1.6-3 0.0.3.0-43	КАРКАС ПЛОСКИЙ КР-44								
12			2	1.020-1.6-3 0.0.0.0	УЗДЕЛЫЕ ЗАКЛАДНОЕ МН-1	2							

ФОРМАТ II

1.020-1.6-3 0.2.0.0

СТАДИЯ	ЛИСТ	ЛИСТОВ
Р	1	1

КАРКАС УКРУПНИТЕЛЬНОЙ СБОРКИ СКР

НАЧ ОТД	ВОЛЫНСКИЙ	25.03
Н КОНТР	БАСИЛЬЕВА	24.03
ГИП	ПРИГОРЕВ	24.03
ФУК ГР	ОСИНА	24.03
РУК ГР	ОСТРОВА	24.03
ПРОВЕРИЛ	НОСОВА	24.03
РАЗРАБ	ЛУКИНА	24.03

ЭПВЦ КиевЗНИИЭП	ОПЕРАТОР ТЛГ КОРТ	СИГНИВ Завод
--------------------	----------------------	-----------------

ОБОЗНАЧЕНИЕ	МАРКА	L, MM	МАССА, кг
1.020-1.6-3 0.2.0.0	СКР-I	1460	8.09
-01	СКР-2	2360	11.02
-02	СКР-3	2540	11.61
-03	СКР-4	2960	12.99
-04	СКР-5	3140	13.58
-05	СКР-6	4040	16.54
-06	СКР-7	5540	21.44
-07	СКР-8	1160	7.09

ПОДП И ДАТА	ВЗАГ ИНВ №	1.020-1.6-3 0.2.0.0 СБ	КАРКАС УКРУПНИТЕЛЬНОЙ СБОРКИ СКР	СТАДИЯ	МАССА	МАСШТАБ
НАЧ ОТД	ВОЛЫНСКИЙ			Р	СМ	
Н КОНТР	НОСОВА					
ГИП	ПРИГОРЕВ					
ФУК ГР	ОСИНА					
РУК ГР	ОСТРОВА					
ПРОВЕРИЛ	НОСОВА					
РАЗРАБ	ЛУКИНА					

ЛИСТ	ЛИСТОВ	ЦНИИЭП	ТОРГОВО РЫТОВЫХ ЗДАНИЙ И ТУРИСТИЧЕСКИХ КОМПЛЕКСОВ

https://zavodjbi.com/

ФОРМА	ЗОНА	ПОЗ	ОБОЗНАЧЕНИЕ	НАИМЕНОВАНИЕ	КОЛ НА ИСПОДН 1.020-1.6-3 0.0.1.0-																			ПРИМЕЧАНИЕ	
					-	01	02	03	04	05	06	07	08	09	10	11	12	13	14	15	16	17	18		19
12			1.020-1.6-3 0.0.1.0 СВ	ДОКУМЕНТАЦИЯ: СВОРОЧНИЙ ЧЕРТЕЖ	*	*	*	*	*	*	*	*	*	*	*	*	*	*	*	*	*	*	*	*	
12			1.020-1.6-3 0.0.0.0 ПЗ	ПОЯСНИТЕЛЬНАЯ ЗАПИСКА	*	*	*	*	*	*	*	*	*	*	*	*	*	*	*	*	*	*	*	*	
				ДЕТАЛИ:																					
	БЧ	1		СТ.ОТД.ГОСТ 6727-53*																				МАССА, КГ	
				Φ5ВЛ L=2540	10	14	17	-	-	-	-	-	-	-	-	-	-	18	21	-	-	-	0.391		
				Φ5ВЛ L=4040	-	-	-	10	14	17	-	-	-	-	-	-	-	-	-	-	-	-	0.622		
				Φ5ВЛ L=5540	-	-	-	-	-	-	10	14	17	-	-	-	-	-	-	-	-	-	0.853		
				Φ5ВЛ L=1160	-	-	-	-	-	-	-	-	-	14	-	-	-	-	-	-	-	-	0.179		
				Φ5ВЛ L=1460	-	-	-	-	-	-	-	-	-	-	21	-	-	-	-	-	-	-	0.225		
				Φ5ВЛ L=2360	-	-	-	-	-	-	-	-	-	-	-	18	21	24	30	-	-	-	0.363		
				Φ5ВЛ L=2960	-	-	-	-	-	-	-	-	-	-	-	-	-	-	-	-	18	21	0.456		
				Φ5ВЛ L=3140	-	-	-	-	-	-	-	-	-	-	-	-	-	-	-	-	-	-	0.484		
	БЧ	2		СТ.ОТД.ГОСТ 5781-75																					
				Φ6АШ L=1950	13	-	-	21	-	-	28	-	-	-	-	-	-	-	-	-	-	-	0.432		
				Φ6АШ L=2750	-	13	-	-	21	-	28	-	-	-	-	-	-	-	-	-	-	-	0.610		
				Φ6АШ L=3250	-	-	13	-	-	21	-	28	-	-	-	-	-	-	-	-	-	-	0.721		
				СТ.ОТД.ГОСТ 5.1459-72*																					
				Φ10АШ L=4150	-	-	-	-	-	-	-	-	-	8	-	12	-	-	-	13	-	15	2.557		
				СТ.ОТД.ГОСТ 5781-75																					
				Φ8АШ L=3550	-	-	-	-	-	-	-	-	-	-	12	-	-	-	13	-	15	-	1.400		
				СТ.ОТД.ГОСТ 5.1459-72*																					
				Φ12АШ L=4750	-	-	-	-	-	-	-	-	-	-	-	-	12	-	-	-	-	-	4.215		
				Φ14АШ L=5950	-	-	-	-	-	-	-	-	-	-	-	-	-	12	-	-	-	-	7.186		

НАЧ.ОТД.	ВОЛЫНСКИЙ	<i>[Signature]</i>	25.03
Н.КОНТР.	ЛУКИНА	<i>[Signature]</i>	24.03
ГИП.	ПРИГОРЕВ	<i>[Signature]</i>	24.03
РУК.ГР.	ОСИНА	<i>[Signature]</i>	24.03
РУК.ГР.	ОСТРОВА	<i>[Signature]</i>	24.03
ПРОВЕРИЛ	ВАСИЛЬЕВА	<i>[Signature]</i>	24.03
РАЗРАБ.	НОСОВА	<i>[Signature]</i>	24.03

1.020-1.6-3 0.0.1.0

СЕТКА С

СТАДИЯ	ЛИСТ	ЛИСТОВ
Р	1	3
ЦНИИЭП		торгово бытовых зданий и туристских комплексов

ОБРАЗ	ЗОНА	ПОЗ	ОБОЗНАЧЕНИЕ	НАИМЕНОВАНИЕ	КОЛ НА ИСПОЛН. 1.020-1.6-3 0.0.1.0-																			ПРИМЕЧАНИЕ
					20	21	22	23	24	25	26	27	28	29	30	31	32	33	34	35	36	37	38	
12			1.020-1.6-3 0.0.1.0 СВ	ДОКУМЕНТАЦИЯ:	*	*	*	*	*	*	*	*	*	*	*	*	*	*	*	*	*	*		
12			1.020-1.6-3 0.0.0.0 ПЗ	СБОРОЧНЫЙ ЧЕРТЕЖ	*	*	*	*	*	*	*	*	*	*	*	*	*	*	*	*	*	*		
				ПОЯСНИТЕЛЬНАЯ ЗАПИСКА	*	*	*	*	*	*	*	*	*	*	*	*	*	*	*	*	*	*		
				ДЕТАЛИ:																				
	ВЧ	1		СТ. ОТД. ГОСТ 6727-53*																				
				Ф5В1 L=1160	17	-	-	-	-	-	-	-	-	-	-	-	-	-	-	-	-	0.179		
				Ф5В1 L=3140	-	30	-	-	-	-	-	-	-	-	-	-	-	-	-	-	-	0.484		
				Ф5В1 L=2960	-	-	24	30	10	17	-	-	-	-	-	-	-	-	-	-	-	0.456		
				Ф5В1 L=2540	-	-	-	-	-	-	10	14	17	-	-	-	-	-	-	-	-	0.391		
				Ф5В1 L=4040	-	-	-	-	-	-	-	-	10	14	17	-	-	-	-	-	-	0.622		
				Ф5В1 L=5540	-	-	-	-	-	-	-	-	-	-	10	14	17	-	-	-	-	0.853		
				Ф5В1 L=1460	-	-	-	-	-	-	-	-	-	-	-	-	-	21	-	-	-	0.225		
				Ф5В1 L=2360	-	-	-	-	-	-	-	-	-	-	-	-	-	-	18	21	24	0.363		
	ВЧ	2		СТ. ОТД. ГОСТ 5781-75																				
				Ф6АШ L=3250	6	-	-	-	-	15	-	-	13	-	-	21	-	-	28	-	-	0.721		
				СТ. ОТД. ГОСТ 5.1459-72*																				
				Ф14АШ L=5950	-	16	-	15	-	-	-	-	-	-	-	-	-	-	-	-	-	7.186		
				Ф12АШ L=4750	-	-	15	-	-	-	-	-	-	-	-	-	-	-	-	-	-	4.215		
				СТ. ОТД. ГОСТ 5781-75																				
				Ф6АШ L=1950	-	-	-	-	15	-	13	-	21	-	-	28	-	-	-	-	-	0.432		
				Ф6АШ L=2750	-	-	-	-	-	-	13	-	-	21	-	-	28	-	6	-	-	0.610		
				СТ. ОТД. ГОСТ 5.1459-72*																				
				Ф10АШ L=4150	-	-	-	-	-	-	-	-	-	-	-	-	-	8	-	12	-	2.557		
				СТ. ОТД. ГОСТ 5781-75																				
				Ф8АШ L=3550	-	-	-	-	-	-	-	-	-	-	-	-	-	-	12	-	-	1.400		

Киев-ЗНИИЭП ТМЛ КОРТ

<https://zavodjbi.com/>

ОБОЗНАЧЕНИЕ	МАРКА	L	H	M	N	G	V	B	C	E	D	ПИС. РЕЗА	МАССА
1.020-1.6-3 0.0.1.0	C-1	2540	1950	12	9	70	75	-	-	-	-	I	9.535
-01	C-2	2540	2750	12	13	70	75	-	-	-	-	I	13.410
-02	C-3	2540	3250	12	16	70	25	-	-	-	-	I	16.020
-03	C-4	4040	1950	20	9	20	75	-	-	-	-	I	15.300
-04	C-5	4040	2750	20	13	20	75	-	-	-	-	I	21.520
-05	C-6	4040	3250	20	16	20	25	-	-	-	-	I	25.710
-06	C-7	5540	1950	27	9	70	75	-	-	-	-	I	20.640
-07	C-8	5540	2750	27	13	70	75	-	-	-	-	I	29.020
-08	C-9	5540	3250	27	16	70	25	-	-	-	-	I	34.690
-09	C-10	1160	2750	5	13	80	75	-	-	-	-	I	6.161
-10	C-11	1460	4150	7	20	30	75	-	-	-	-	I	25.180
-11	C-12	2360	3550	11	17	80	75	-	-	-	-	I	23.340
-12	C-13	2360	4150	11	20	80	75	-	-	-	-	I	38.320
-13	C-14	2360	4750	11	23	80	75	-	-	-	-	I	59.300
-14	C-15	2360	5950	11	29	80	75	-	-	-	-	I	97.140
-15	C-16	2540	3550	12	17	70	75	-	-	-	-	I	25.240
-16	C-17	2540	4150	12	20	70	75	-	-	-	-	I	41.460
-17	C-18	2960	3550	14	17	80	75	-	-	-	-	I	29.210
-18	C-19	2960	4150	14	20	80	75	-	-	-	-	I	47.930
-19	C-20	3140	4750	15	23	70	75	-	-	-	-	I	79.040
-20	C-21	1160	3250	5	16	80	25	-	-	-	-	I	7.363
-21	C-22	3140	5950	15	29	70	75	-	-	-	-	I	129.500
-22	C-23	2960	4750	14	23	80	75	-	-	-	-	I	74.160
-23	C-24	2960	5950	14	29	80	75	-	-	-	-	I	121.500
-24	C-25	2960	1950	14	9	80	75	-	-	-	-	I	11.050
-25	C-26	2960	3250	14	16	80	25	-	-	-	-	I	18.560
-26	C-27	2540	1950	12	9	70	75	-	-	-	-	I	9.535
-27	C-28	2540	2750	12	13	70	75	900	1000	-	50	I	13.410
-28	C-29	2540	3250	12	16	70	25	1100	1100	-	250	I	16.020
-29	C-30	4040	1950	20	9	20	75	-	-	-	-	I	15.300
-30	C-31	4040	2750	20	13	20	75	900	1000	-	50	I	21.520
-31	C-32	4040	3250	20	16	20	25	1100	1100	-	250	I	25.710
-32	C-33	5540	1950	27	9	70	75	-	-	-	-	I	20.640
-33	C-34	5540	2750	27	13	70	75	900	1000	-	50	I	29.020
-34	C-35	5540	3250	27	16	70	25	1100	1100	-	250	I	34.690
-35	C-36	1160	2750	5	13	80	75	900	1000	-	50	I	6.161
-36	C-37	1460	4150	7	20	30	75	1050	1050	1050	110	I	25.180
-37	C-38	2360	3550	11	17	80	75	900	900	900	30	I	23.340
-38	C-39	2360	4150	11	20	80	75	1050	1050	1050	110	I	38.320
-39	C-40	2360	4750	11	23	80	75	-	-	-	-	I	59.300
-40	C-41	2360	5950	11	29	80	75	-	-	-	-	I	97.140
-41	C-42	2540	3550	12	17	70	75	900	900	900	30	I	25.240
-42	C-43	2540	4150	12	20	70	75	1050	1050	1050	110	I	41.660
-43	C-44	2960	3550	14	17	80	75	900	900	900	30	I	29.210
-44	C-45	2960	4150	14	20	80	75	1050	1050	1050	110	I	47.930
-45	C-46	3140	4750	15	23	70	75	-	-	-	-	I	79.040
-46	C-47	1160	3250	5	16	80	25	1100	1100	-	250	I	7.363
-47	C-48	3140	5950	15	29	70	75	-	-	-	-	I	129.500
-48	C-49	2960	4750	14	23	80	75	-	-	-	-	I	74.160
-49	C-50	2960	5950	14	29	80	75	-	-	-	-	I	121.500
-50	C-51	2960	1950	14	9	80	75	-	-	-	-	I	11.050
-51	C-52	2960	3250	14	16	80	25	1100	1100	-	250	I	18.560

В ТАБЛИЦЕ ИСПОЛНЕНИЙ РАЗМЕРЫ ПРИВЕДЕНЫ В ММ, МАССА В КГ
<https://zavodjbi.com/>

ФОРМАТ	ЗОНА	ПОЗ	ОБОЗНАЧЕНИЕ	НАИМЕНОВАНИЕ	КОП НА ИСПОЛН																			ПРИМЕЧАНИЕ	
					-	01	02	03	04	05	06	07	08	09	10	11	12	13	14	15	16	17	18		19
12			1.020-1.6-3 0.0.2.0 СБ	ДОКУМЕНТАЦИЯ: СБОРОЧНЫЙ ЧЕРТЕЖ ПОЯСНИТЕЛЬНАЯ ЗАПИСКА ДЕТАЛИ: СТ.ОТД.ГОСТ 6727-53* Ф5ВІ L=1330 Ф5ВІ L=2080 Ф5ВІ L=3580 СТ.ОТД.ГОСТ 5781-75 Ф6АШ L=2750 Ф6АШ L=3250	*	*	*	*	*	*	*	*	*	*	*	*	*	*	*	*	*	*	*	*	МАССА, КГ 0.205 0.320 0.551 0.610 0.721
12			1.020-1.6-3 0.0.0.0 ПЗ		*	*	*	*	*	*	*	*	*	*	*	*	*	*	*	*	*	*	*		
ВЧ	1				14	17	-	-	-	14	17	-	-	-	14	17	-	-	-	14	17	-	-		
					-	-	17	-	-	-	-	17	-	-	-	-	17	-	-	-	-	17	-	-	
ВЧ	2				-	-	-	14	17	-	-	-	14	17	-	-	14	17	-	-	-	14	17		
				7	-	-	18	-	7	-	-	18	-	7	-	18	-	7	-	-	18	-			
				-	7	11	-	18	-	7	11	-	18	-	7	11	-	18	-	7	11	-			

НАЧ ОТД	ВОЛЫНСКИЙ	<i>[Signature]</i>	25 03
Н КОНТР	НОСОВА	<i>[Signature]</i>	24 03
ГИП	ПРИГОРЕВ	<i>[Signature]</i>	24 03
РУК ГР	ОСТРОВА	<i>[Signature]</i>	24 03
РУК ГР	ОСИНА	<i>[Signature]</i>	24 03
ПРОВЕРИЛ	ЛУКИНА	<i>[Signature]</i>	24 03
РАЗРАБ	ВАСИЛЬЕВА	<i>[Signature]</i>	24 03

1.020-1.6-3 0.0.2.0

СЕТКА С

СТАДИЯ	ЛИСТ	ЛИСТОВ
Р	1	3
ЦНИИЭП		
ТОРГОВО БЫТОВЫХ ЗДАНИИ И ТУРИСТИЧЕСКИХ КОМПЛЕКСОВ		

<https://zavodjbi.com>

ФОРМ-	ЗОНА	ПОЗ	ОБОЗНАЧЕНИЕ	НАИМЕНОВАНИЕ	КОЛ НА ИСПИТН. ДЕТАЛИ 1.020-1.6-3 0.0.2.0-																			ПРИМЕЧАНИЕ	
					20	21	22	23	24	25	26	27	28	29	30	31	32	33	34	35	36	37	38		39
12			1.020-1.6-3 0.0.2.0 СВ	ДОКУМЕНТАЦИЯ:	*	*	*	*	*	*	*	*	*	*	*	*	*	*	*	*	*	*	МАССА, КГ 0.089 0.610 0.721 1.400 2.557 4.215 7.186		
12			1.020-1.6-3 0.0.0.0 ПЗ	СВОРОЧНЫЙ ЧЕРТЕЖ	*	*	*	*	*	*	*	*	*	*	*	*	*	*	*	*	*				
				ПОЯСНИТЕЛЬНАЯ ЗАПИСКА	*	*	*	*	*	*	*	*	*	*	*	*	*	*	*	*	*				
				ДЕТАЛИ:																					
				СТ.ОТД.ГОСТ 6727-53*																					
				Φ5ВІ L=580	14	17	18	21	24	30	14	17	18	21	24	30	14	17	18	21	24	30		14	17
				СТ.ОТД.ГОСТ 5781-75																					
				Φ6АШ L=2750	6	-	-	-	-	-	6	-	-	-	-	-	6	-	-	-	-	-		6	-
				Φ6АШ L=3250	-	6	-	-	-	-	-	6	-	-	-	-	-	6	-	-	-	-		-	6
				Φ8АШ L=3550	-	-	6	-	-	-	-	-	6	-	-	-	-	6	-	-	-	-		-	6
				СТ.ОТД.ГОСТ 5.1459-72*																					
				Φ10АШ L=4150	-	-	-	6	-	-	-	-	-	6	-	-	-	-	6	-	-	-	-	6	
				Φ12АШ L=4750	-	-	-	-	6	-	-	-	-	-	6	-	-	-	-	6	-	-	-	6	
				Φ14АШ L=5950	-	-	-	-	-	6	-	-	-	-	-	6	-	-	-	-	6	-	-	6	

1.020-1.6-3 0.0.2.0-
 1.020-1.6-3 0.0.0.0-
 1.020-1.6-3 0.0.2.0-
 1.020-1.6-3 0.0.0.0-

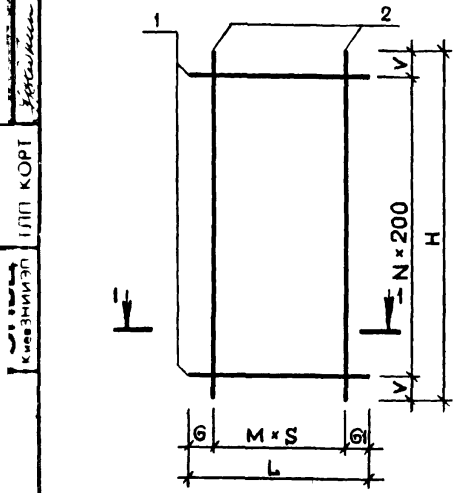


РИС.1 СХЕМА РЕЗОВ

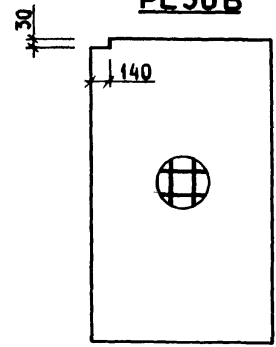


РИС.2 СХЕМА РЕЗОВ

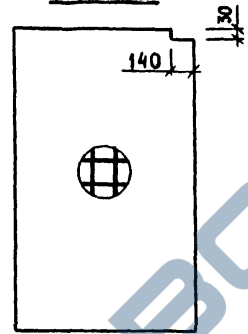


РИС.3 СХЕМА РЕЗОВ

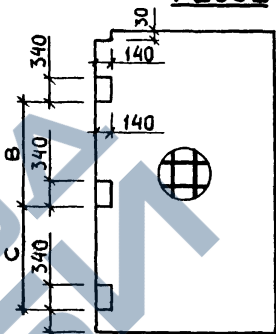


РИС.4 СХЕМА РЕЗОВ

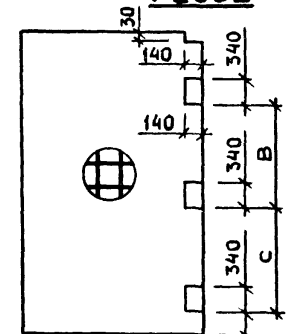


РИС.7 СХЕМА РЕЗОВ

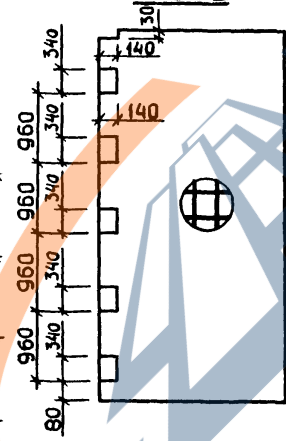


РИС.8 СХЕМА РЕЗОВ

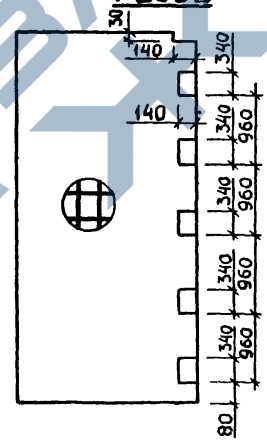


РИС.9 СХЕМА РЕЗОВ

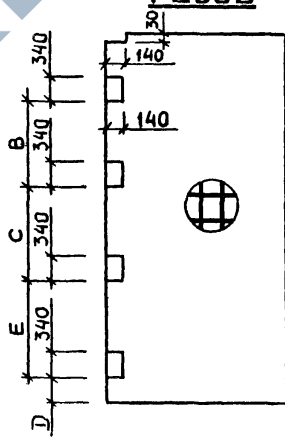


РИС.10 СХЕМА РЕЗОВ

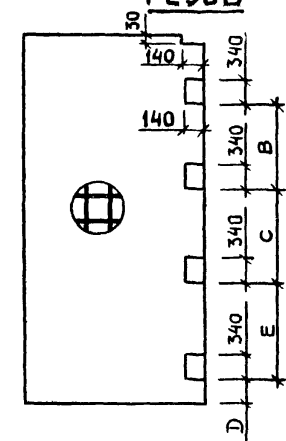


РИС.5 СХЕМА РЕЗОВ

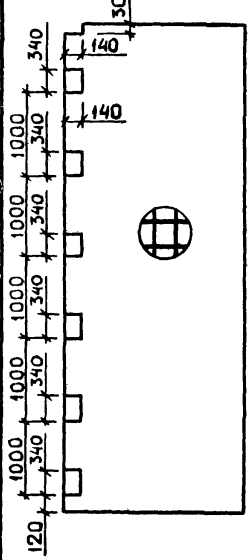
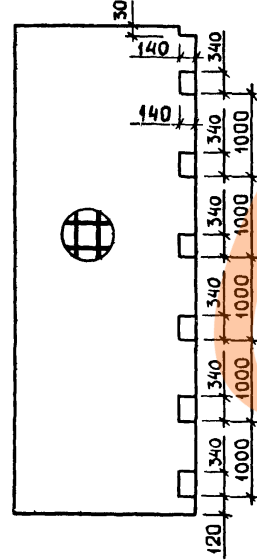
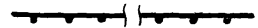


РИС.6 СХЕМА РЕЗОВ



1-1



<https://zavodjbn.ru/>

				1.020-1.6-3 0.0.2.0 СБ				
НАЧ. ОТД. ВОЛЫНСКИЙ 25.03 НКОНТР. ЛУКИНА 24.03 ТИП. ПРИГОРЕВ 24.03 РУК. ГР. ОСИНА 24.03 КУРП. ОСТРОВА 24.03 ПРОВЕРИЛ. БАСИЛЬЕВА 24.03 РАЗРАБ. НОСОВА 24.03				СЕТКА С		СТАДИЯ	МАССА	МАСШТАБ
						Р	СМ ТАБЛ	
				ЛИСТ 1		ЛИСТОВ 2		
				ЦНИИЭП ТОРГОВО-БЫТОВЫХ ЗДАНИЙ И ТУРИСТСКИХ КОМПЛЕКСОВ				

ОБОЗНАЧЕНИЕ	МАРКА	L	H	M	N	G	V	G1	S	B	C	E	D	ПИС.	МАССА
1.020-1.6-3 0.0.2.0	C-53	1330	2750	6	13	65	75	65	200	-	-	-	-	I	7.137
-01	C-54	1330	3250	6	16	65	25	65	200	-	-	-	-	I	8.527
-02	C-55	2080	3250	10	16	40	25	40	200	-	-	-	-	I	13.370
-03	C-56	3580	2750	17	13	90	75	90	200	-	-	-	-	I	18.700
-04	C-57	3580	3250	17	16	90	25	90	200	-	-	-	-	I	22.350
-05	C-58	1330	2750	6	13	65	75	65	200	-	-	-	-	2	7.137
-06	C-59	1330	3250	6	16	65	25	65	200	-	-	-	-	2	8.527
-07	C-60	2080	3250	10	16	40	25	40	200	-	-	-	-	2	13.370
-08	C-61	3580	2750	17	13	90	75	90	200	-	-	-	-	2	18.700
-09	C-62	3580	3250	17	16	90	25	90	200	-	-	-	-	2	22.350
-10	C-63	1330	2750	6	13	65	75	65	200	900	1000	-	50	3	7.137
-11	C-64	1330	3250	6	16	65	25	65	200	1100	1100	-	250	3	8.527
-12	C-65	2080	3250	10	16	40	25	40	200	1100	1100	-	250	3	13.370
-13	C-66	3580	2750	17	13	90	75	90	200	900	1000	-	50	3	18.700
-14	C-67	3580	3250	17	16	90	25	90	200	1100	1100	-	250	3	22.350
-15	C-68	1330	2750	6	13	65	75	65	200	900	1000	-	50	4	7.137
-16	C-69	1330	3250	6	16	65	25	65	200	1100	1100	-	250	4	8.527
-17	C-70	2080	3250	10	16	40	25	40	200	1100	1100	-	250	4	13.370
-18	C-71	3580	2750	17	13	90	75	90	200	900	1000	-	50	4	18.700
-19	C-72	3580	3250	17	16	90	25	90	200	1100	1100	-	250	4	22.350
-20	C-73	580	2750	5	13	45	75	35	100	-	-	-	-	I	4.910
-21	C-74	580	3250	5	16	45	25	35	100	-	-	-	-	I	5.843
-22	C-75	580	3550	5	17	45	75	35	100	-	-	-	-	I	10.010
-23	C-76	580	4150	5	20	45	75	35	100	-	-	-	-	I	17.220
-24	C-77	580	4750	5	23	45	75	35	100	-	-	-	-	I	27.430
-25	C-78	580	5950	5	29	45	75	35	100	-	-	-	-	I	45.800
-26	C-79	580	2750	5	13	45	75	35	100	-	-	-	-	2	4.910
-27	C-80	580	3250	5	16	45	25	35	100	-	-	-	-	2	5.843
-28	C-81	580	3550	5	17	45	75	35	100	-	-	-	-	2	10.010
-29	C-82	580	4150	5	20	45	75	35	100	-	-	-	-	2	17.220
-30	C-83	580	4750	5	23	45	75	35	100	-	-	-	-	2	27.430
-31	C-84	580	5950	5	29	45	75	35	100	-	-	-	-	2	45.800
-32	C-85	580	2750	5	13	45	75	35	100	900	1000	-	50	3	4.910
-33	C-86	580	3250	5	16	45	25	35	100	1100	1100	-	250	3	5.843
-34	C-87	580	3550	5	17	45	75	35	100	900	900	900	30	9	10.010
-35	C-88	580	4150	5	20	45	75	35	100	1050	1050	1050	110	9	17.220
-36	C-89	580	4750	5	23	45	75	35	100	-	-	-	-	7	27.430
-37	C-90	580	5950	5	29	45	75	35	100	-	-	-	-	5	45.800
-38	C-91	580	2750	5	13	45	75	35	100	900	1000	-	50	4	4.910
-39	C-92	580	3250	5	16	45	25	35	100	1100	1100	-	250	4	5.843
-40	C-93	580	3550	5	17	45	75	35	100	900	900	900	30	10	10.010
-41	C-94	580	4150	5	20	45	75	35	100	1050	1050	1050	110	10	17.220
-42	C-95	580	4750	5	23	45	75	35	100	-	-	-	-	8	27.430
-43	C-96	580	5950	5	29	45	75	35	100	-	-	-	-	6	45.800

В ТАБЛИЦЕ ИСПОЛНЕНИЙ РАЗМЕРЫ ПРИВЕДЕНЫ В мм, МАССА В кг

СЫТНИК
 ОПЕРАТОР
 ТЛП КОРТ
 ЭПВД
 КиевЗНИИЭП
 ИВБ №ПОДЛ
 ПОДП И ДАТА
 ИВБ №ИНВ №

КЛАС	ПСД	ОБОЗНАЧЕНИЕ	НАИМЕНОВАНИЕ	КОЛ-ВО ИЛИ ДЛИНА																			ПРИМЕЧАНИЕ	
				-	01	02	03	04	05	06	07	08	09	10	11	12	13	14	15	16	17	18		19
2	2	1.020-1.6-3 0.0.3.0 СВ	ДОКУМЕНТАЦИЯ:	*	*	*	*	*	*	*	*	*	*	*	*	*	*	*	*	*	*	*	*	МАССА, КГ
		1.020-1.6-3 0.0.0.0 ПЗ	СВОРОЧНЫЙ ЧЕРТЕЖ	*	*	*	*	*	*	*	*	*	*	*	*	*	*	*	*	*	*	*	*	
			ПОЯСНИТЕЛЬНАЯ ЗАПИСКА	*	*	*	*	*	*	*	*	*	*	*	*	*	*	*	*	*	*	*	*	
			ДЕТАЛИ:	*	*	*	*	*	*	*	*	*	*	*	*	*	*	*	*	*	*	*	*	
			СТ. ОТД. ГОСТ 5781-75																					
			Ф6 АШ L=1870	2	-	-	-	-	-	-	-	-	-	-	-	-	-	-	-	-	-	-	0.415	
			Ф6 АШ L=2670	-	2	-	-	-	-	-	-	-	-	-	-	-	-	-	-	-	-	-	0.592	
			Ф6 АШ L=3170	-	-	2	-	-	-	-	-	-	-	-	-	-	-	-	-	-	-	-	0.703	
			Ф6 АШ L=3470	-	-	-	2	-	-	-	-	-	-	-	-	-	-	-	-	-	-	-	0.769	
			Ф6 АШ L=4070	-	-	-	-	2	-	-	-	-	-	-	-	-	-	-	-	-	-	-	0.903	
			Ф6 АШ L=4670	-	-	-	-	-	2	-	-	-	-	-	-	-	-	-	-	-	-	-	1.036	
			Ф6 АШ L=5870	-	-	-	-	-	-	2	-	-	-	-	-	-	-	-	-	-	-	-	1.302	
			Ф6 АШ L=2430	-	-	-	-	-	-	-	2	-	-	-	-	-	-	-	-	-	-	-	0.539	
			Ф6 АШ L=2100	-	-	-	-	-	-	-	-	2	-	-	-	-	-	-	-	-	-	-	0.466	
			Ф6 АШ L=1460	-	-	-	-	-	-	-	-	-	2	-	-	-	-	-	-	-	-	-	0.324	
			Ф6 АШ L=2360	-	-	-	-	-	-	-	-	-	-	2	-	-	-	-	-	-	-	-	0.524	
			Ф6 АШ L=2540	-	-	-	-	-	-	-	-	-	-	-	2	-	-	-	-	-	-	-	0.563	
			Ф6 АШ L=2960	-	-	-	-	-	-	-	-	-	-	-	-	2	-	-	-	-	-	-	0.657	
			Ф6 АШ L=3140	-	-	-	-	-	-	-	-	-	-	-	-	-	2	-	-	-	-	-	0.697	
			Ф6 АШ L=4040	-	-	-	-	-	-	-	-	-	-	-	-	-	-	2	-	-	-	-	0.896	
			Ф6 АШ L=5540	-	-	-	-	-	-	-	-	-	-	-	-	-	-	-	2	-	-	-	1.229	
			Ф6 АШ L=1160	-	-	-	-	-	-	-	-	-	-	-	-	-	-	-	-	2	-	-	0.257	
			Ф6 АШ L=580	-	-	-	-	-	-	-	-	-	-	-	-	-	-	-	-	-	2	-	0.129	
			Ф6 АШ L=1330	-	-	-	-	-	-	-	-	-	-	-	-	-	-	-	-	-	-	2	0.295	
			Ф6 АШ L=2080	-	-	-	-	-	-	-	-	-	-	-	-	-	-	-	-	-	-	2	0.461	
			Ф6 АШ L=110	10	14	16	18	21	24	30	13	11	-	-	-	-	-	-	-	-	-	-	0.024	
			Ф6 АШ L=130	-	-	-	-	-	-	-	-	-	25	40	43	50	53	68	93	20	10	22	35	0.029

НАЧ ОТД	ВОЛЫНСКИЙ	25 03
НКОНТР	ЛУКИНА	24 03
ГИП	ПРИГОРЕВ	24 03
РУК ГР	ОСТРОВА	24 03
РУК ГР	ОСИНА	24 03
ПРОВЕРИЛ	ВАСИЛЬЕВА	24 03
РАЗРАБ	НОСОВА	24 03

1.020-1.6-3 0.0.3.0

КАРКАС ПЛОСКИЙ
КР

СТАДИЯ	ЛИСТ	ЛИСТОВ
Р	1	3
ЦНИИЭП		ТОРГОВО БЫТОВЫХ ЗДАНИЙ И ТУРИСТСКИХ КОМПЛЕКСОВ

ФОРМАТ	ЗОНА	ПОЗ	ОБОЗНАЧЕНИЕ	НАИМЕНОВАНИЕ	КОП НА ИСПОЛН 1.020-1.6-3 0.0.3.0-																			ПРИМЕЧАНИЕ
					20	21	22	23	24	25	26	27	28	29	30	31	32	33	34	35	36	37	38	
12			1.020-1.6-3 0.0.3.0 СВ	ДОКУМЕНТАЦИЯ:	*	*	*	*	*	*	*	*	*	*	*	*	*	*	*	*	*	*		
12			1.020-1.6-3 0.0.0.0 ПЗ	СБОРОЧНЫЙ ЧЕРТЕЖ	*	*	*	*	*	*	*	*	*	*	*	*	*	*	*	*	*	*		
				ПОЯСНИТЕЛЬНАЯ ЗАПИСКА	*	*	*	*	*	*	*	*	*	*	*	*	*	*	*	*	*	*		
				ДЕТАЛИ:																				
				СТ.ОТД.ГОСТ 5781-75																				
				Φ6 АШ L=3580	2	-	-	-	-	-	-	-	-	-	-	-	-	-	-	-	-	-	0.794	
				Φ6 АШ L=1420	-	4	-	-	-	-	-	-	-	-	-	-	-	-	-	-	-	-	0.315	
				Φ6 АШ L=2320	-	-	4	-	-	-	-	-	-	-	-	-	-	-	-	-	-	-	0.515	
				Φ6 АШ L=2500	-	-	-	4	-	-	-	-	-	-	-	-	-	-	-	-	-	-	0.555	
				Φ6 АШ L=2920	-	-	-	-	4	-	-	-	-	-	-	-	-	-	-	-	-	-	0.648	
				Φ6 АШ L=3100	-	-	-	-	-	4	-	-	-	-	-	-	-	-	-	-	-	-	0.688	
				Φ6 АШ L=4000	-	-	-	-	-	-	4	-	-	-	-	-	-	-	-	-	-	-	0.887	
				Φ6 АШ L=5500	-	-	-	-	-	-	-	4	-	-	-	-	-	-	-	-	-	-	1.220	
				Φ6 АШ L=1120	-	-	-	-	-	-	-	-	4	-	-	-	-	-	-	-	-	-	0.248	
				СТ.ОТД.ГОСТ 6727-53*																				
				Φ5 ВІ L=540	-	-	-	-	-	-	-	-	-	2	-	-	-	-	-	-	-	-	0.083	
				Φ5 ВІ L=600	-	-	-	-	-	-	-	-	-	-	2	-	-	-	-	-	-	-	0.092	
				Φ5 ВІ L=640	-	-	-	-	-	-	-	-	-	-	-	2	-	-	-	-	-	-	0.098	
				Φ5 ВІ L=690	-	-	-	-	-	-	-	-	-	-	-	-	2	-	-	-	-	-	0.106	
				Φ5 ВІ L=740	-	-	-	-	-	-	-	-	-	-	-	-	-	2	-	-	-	-	0.114	
				СТ.ОТД.ГОСТ 5781-75																				
				Φ6 АШ L=500	-	-	-	-	-	-	-	-	-	-	-	-	2	4	-	-	-	-	0.111	
				СТ.ОТД.ГОСТ 5.1459-72*																				
				Φ16 АШ L=1460	-	-	-	-	-	-	-	-	-	-	-	-	-	-	2	-	-	-	2.303	
				Φ16 АШ L=2360	-	-	-	-	-	-	-	-	-	-	-	-	-	-	-	2	-	-	3.723	
				Φ16 АШ L=2540	-	-	-	-	-	-	-	-	-	-	-	-	-	-	-	-	2	-	4.007	
				Φ16 АШ L=2960	-	-	-	-	-	-	-	-	-	-	-	-	-	-	-	-	-	2	4.669	
				СТ.ОТД.ГОСТ 5781-75																				
				Φ6 АШ L=130	60	-	-	-	-	-	-	-	-	-	-	-	-	-	-	-	-	-	0.029	
				Φ6 АШ L=790	-	15	24	25	30	31	40	55	11	-	-	-	-	-	-	-	-	-	0.175	
				СТ.ОТД.ГОСТ 6727-53*																				
				Φ5 ВІ L=400	-	-	-	-	-	-	-	-	-	6	6	7	7	8	-	-	-	-	0.062	
				Φ5 ВІ L=740	-	-	-	-	-	-	-	-	-	-	-	-	-	-	-	-	-	-	0.062	
				СТ.ОТД.ГОСТ 5781-75																				
				Φ6 АШ L=90	-	-	-	-	-	-	-	-	-	-	-	-	-	3	-	-	-	-	0.020	
				Φ6 АШ L=110	-	-	-	-	-	-	-	-	-	-	-	-	-	-	7	11	12	14	0.024	

<https://zavodjbi.com/>

<https://zavodjbi.com/>

СЫТНИК
ОПЕРАТОР
ЭПВЦ
Клепачиц
ТЛП КОРТ
ВЗАМ
ИНВ №
ПОДПИСЬ И ДАТА
ИНВ №ПОДП

ОБОЗНАЧЕНИЕ	МАРКА	L	H	M	G	G1	V	S	S1	РИС.	МАССА
1.020-1.6-3 0.0.3.0	КР-1	1870	110	9	35	35	20	200	70	1	1.073
-01	КР-2	2670	110	13	35	35	20	200	70	1	1.526
-02	КР-3	3170	110	15	85	85	20	200	70	1	1.796
-03	КР-4	3470	110	17	35	35	20	200	70	1	1.978
-04	КР-5	4070	110	20	35	35	20	200	70	1	2.318
-05	КР-6	4670	110	23	35	35	20	200	70	1	2.657
-06	КР-7	5870	110	29	35	35	20	200	70	1	3.336
-07	КР-8	2430	110	12	15	15	20	200	70	1	1.395
-08	КР-9	2100	110	10	50	50	20	200	70	1	1.200
-09	КР-10	1460	130	24	10	10	10	60	110	1	1.367
-10	КР-11	2360	130	39	10	10	10	60	110	1	2.199
-11	КР-12	2540	130	42	10	10	10	60	110	1	2.365
-12	КР-13	2960	130	49	10	10	10	60	110	1	2.753
-13	КР-14	3140	130	52	10	10	10	60	110	1	2.919
-14	КР-15	4040	130	67	10	10	10	60	110	1	3.750
-15	КР-16	5540	130	92	10	10	10	60	110	1	5.136
-16	КР-17	1160	130	19	10	10	10	60	110	1	1.090
-17	КР-18	580	130	9	20	20	10	60	110	1	0.545
-18	КР-19	1330	130	21	35	35	10	60	110	1	1.223
-19	КР-20	2080	130	34	20	20	10	60	110	1	1.930
-20	КР-21	3580	130	59	20	20	10	60	110	1	3.316
-21	КР-22	1420	-	14	10	10	-	100	-	2	3.888
-22	КР-23	2320	-	23	10	10	-	100	-	2	6.263
-23	КР-24	2500	-	24	50	50	-	100	-	2	6.598
-24	КР-25	2920	-	29	10	10	-	100	-	2	7.846
-25	КР-26	3100	-	30	50	50	-	100	-	2	8.182
-26	КР-27	4000	-	39	50	50	-	100	-	2	10.560
-27	КР-28	5500	-	54	50	50	-	100	-	2	14.520
-28	КР-29	1120	-	10	60	60	-	100	-	2	2.920
-29	КР-30	540	-	5	20	20	-	100	-	3	0.535
-30	КР-31	600	-	5	50	50	-	100	-	3	0.554
-31	КР-32	640	-	6	20	20	-	100	-	3	0.628
-32	КР-33	690	-	6	45	45	-	100	-	3	0.643
-33	КР-34	740	-	7	20	20	-	100	-	3	0.721
-34	КР-35	500	90	2	50	50	20	200	50	1	0.281
-35	КР-36	500	500	1	150	150	150	200	200	1	0.443
-36	КР-37	1460	110	6	130	130	20	200	70	1	4.777
-37	КР-38	2360	110	10	180	180	20	200	70	1	7.714
-38	КР-39	2540	110	11	170	170	20	200	70	1	8.306
-39	КР-40	2960	110	13	180	180	20	200	70	1	9.680
-40	КР-41	3140	110	14	170	170	20	200	70	1	10.270
-41	КР-42	4040	110	19	120	120	20	200	70	1	13.230
-42	КР-43	5540	110	26	170	170	20	200	70	1	18.130
-43	КР-44	1160	110	4	180	180	20	200	70	1	3.781
-44	КР-45	1280	110	5	190	90	20	200	70	1	4.184
-45	КР-46	2080	110	9	190	90	20	200	70	1	6.806
-46	КР-47	2380	110	10	280	90	20	200	70	1	7.777
-47	КР-48	2880	110	13	190	90	20	200	70	1	9.428
-48	КР-49	3330	110	15	215	115	20	200	70	1	10.890
-49	КР-50	-	-	-	-	-	-	-	-	4	13.140
-50	КР-51	5180	110	24	290	90	20	200	70	1	16.980

РИС. 1

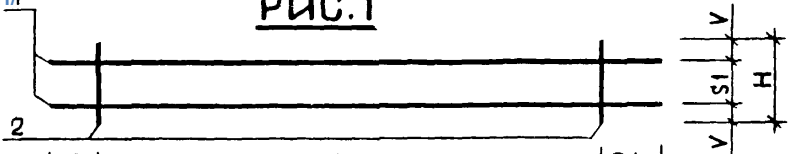


РИС. 2

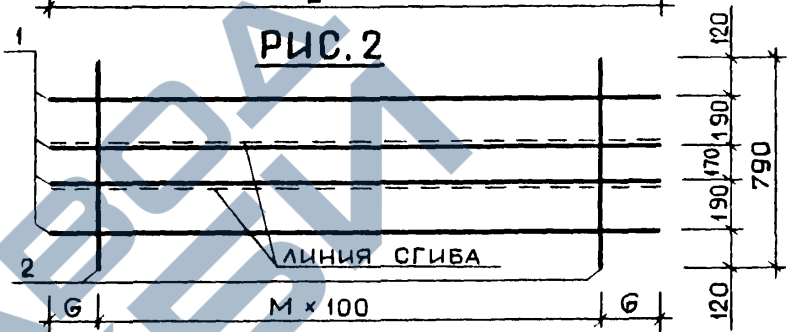


РИС. 3

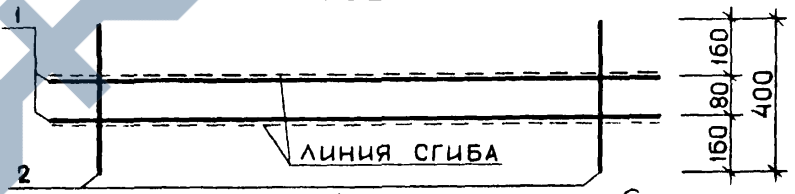
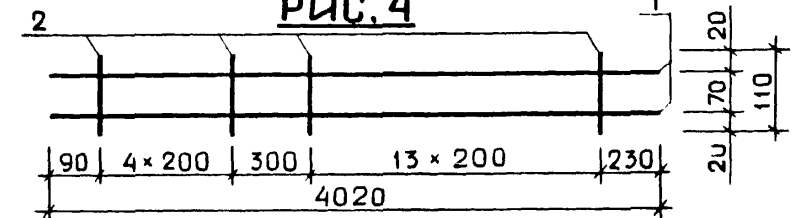


РИС. 4



1.020-1.6-3 0.0.3.0 СБ

НАЧ. ОДТ	ВОЛЫНСКИЙ	25.03
НКОНТР	ВАСИЛЬЕВА	24.03
ГИП	ПРИГОРЕВ	24.03
РУК. ГР	ОСИНА	24.03
РУК. ГР	ОСТРОВА	24.03
ПРОВЕРИЛ	ЛУКИНА	24.03
РАЗРАБ	НОСОВА	24.03

КАРКАС ПЛОСКИЙ
КР

СТАДИЯ	МАССА	МАСШТАБ
Р	СМ ТАБП	
ЛИСТ	ЛИСТОВ 1	
ЦНИИЭП		
торгово-бытовых зданий и туристских комплексов		

В ТАБЛИЦЕ ИСПОЛНЕНИЙ РАЗМЕРЫ ПРИВЕДЕНЫ В ММ, МАССА В КГ

<https://zavodjbi.com/>

ФОРМАТ	ЗОНА	ПОЗ	ОБОЗНАЧЕНИЕ	НАИМЕНОВАНИЕ	КОП НА ИСПОЛН - I.020-I.6-3 0.0.4.0-										ПРИМЕЧАНИЕ		
					-	01	02	03	04	05	06	07					
I2			I.020-I.6-3 0.0.4.0 СБ	ДОКУМЕНТАЦИЯ: СБОРОЧНЫЙ ЧЕРТЕЖ ПОЯСНИТЕЛЬНАЯ ЗАПИСКА ДЕТАЛИ: СТ. ОТД. ГОСТ 5.1459-72* Ф16АШ L=2260 Ф16АШ L=2860 Ф10АШ L=590 Ф10АШ L=1090 Ф10АШ L=1990 Ф10АШ L=1590 Ф10АШ L=2190 Ф10АШ L=3390 СТ. ОТД. ГОСТ 5781-75 Ф8АШ L=990 Ф8АШ L=1390 СТ. ОТД. ГОСТ 6727-53* Ф5В1 L=1700 Ф5В1 L=2300	*	*	*	*	*	*	*	*	*	*			МАССА КГ 3.56 4.51 0.36 0.67 1.26 0.98 1.35 2.09 0.39 0.54 0.26 0.35
I2		I.020-I.6-3 0.0.0.0 ПЗ	*		*	*	*	*	*	*	*	*	*				
БЧ	I		5		5	5	5	-	-	-	-	-	-	-	-		
БЧ	2		15		-	-	-	7	5	5	5	-	-	-	-		
			-		8	-	-	-	-	-	-	-	-	-	-		
			-		-	-	8	-	-	-	-	-	-	-	-		
			-		-	-	-	-	II	-	-	-	-	-	-		
			-		-	-	-	-	-	II	-	-	-	-	-		
			-		-	-	-	-	-	-	II	-	-	-	-		
БЧ	3		-		-	15	-	21	-	-	-	-	-	-	-		
			-	4	5	8	4	6	10	16	-	-	-	-			

НАЧ ОТД	ВОЛЫНСКИЙ	<i>[Signature]</i>	25.03
НКОНТР	НОСОВА	<i>[Signature]</i>	24.03
ГИП	ПРИГОРЕВ	<i>[Signature]</i>	24.03
РУК ГР	ОСТРОВА	<i>[Signature]</i>	24.03
РУК ГР	ОСИНА	<i>[Signature]</i>	24.03
ПРОВЕРИЛ	ЛУКИНА	<i>[Signature]</i>	24.03
РАЗРАБ	ВАСИЛЬЕВА	<i>[Signature]</i>	24.03

I.020-I.6-3 0.0.4.0

СЕТКА С

СТАДИЯ	ЛИСТ	ЛИСТОВ
Р		1
ЦНИИЭП ГОРГОВС БЫТОВЫЕ ЗДАНИИ И ТУРИСТСКИЕ КОМПЛЕКСЫ		

ФОРМАТ I

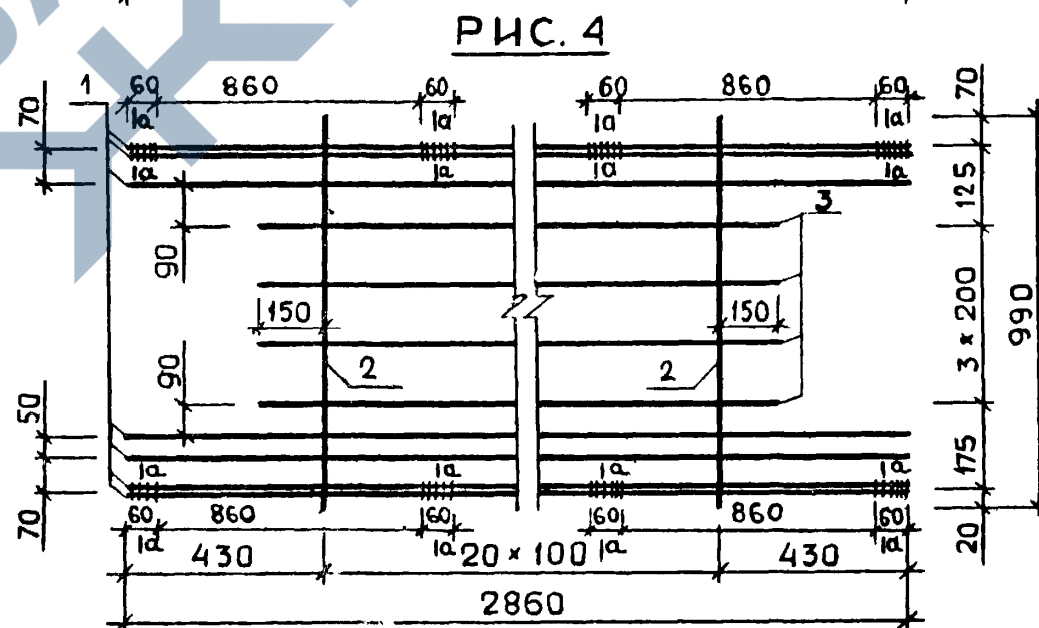
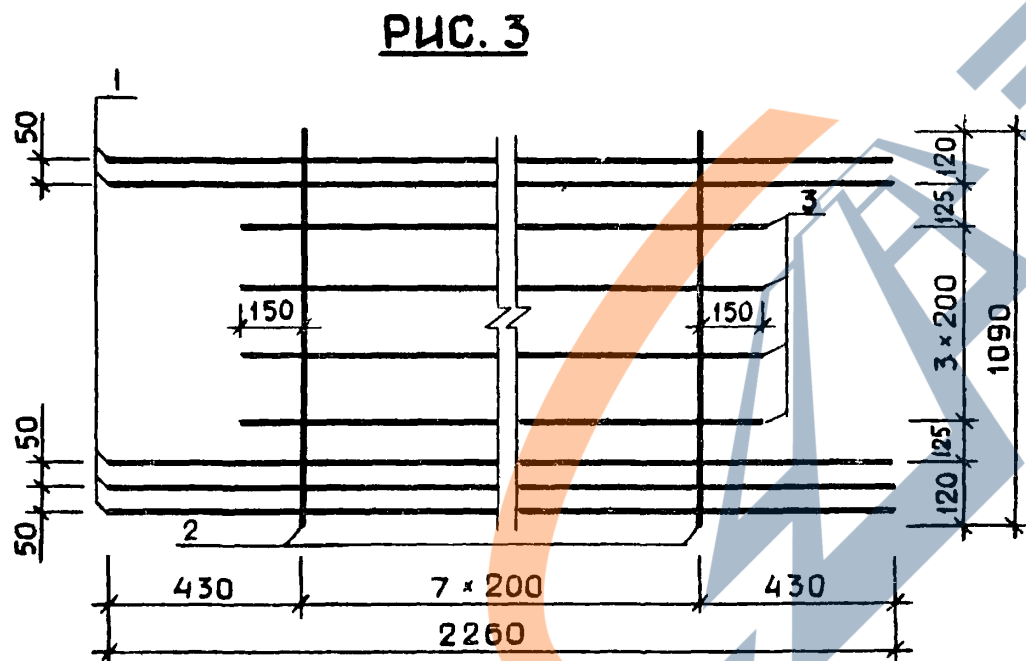
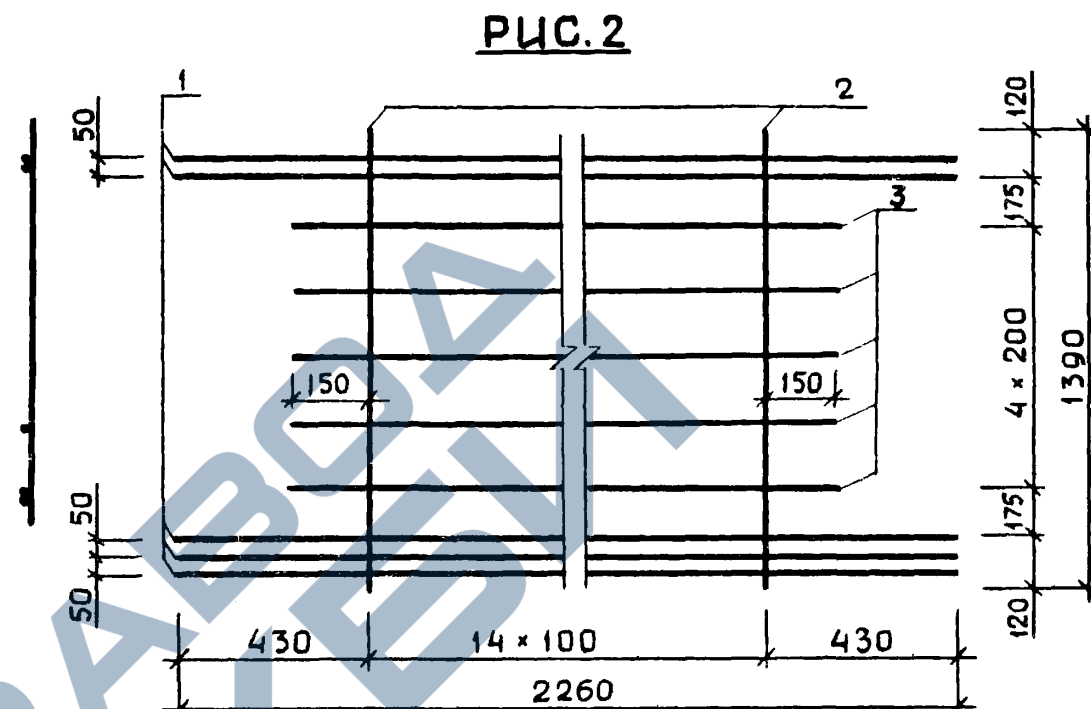
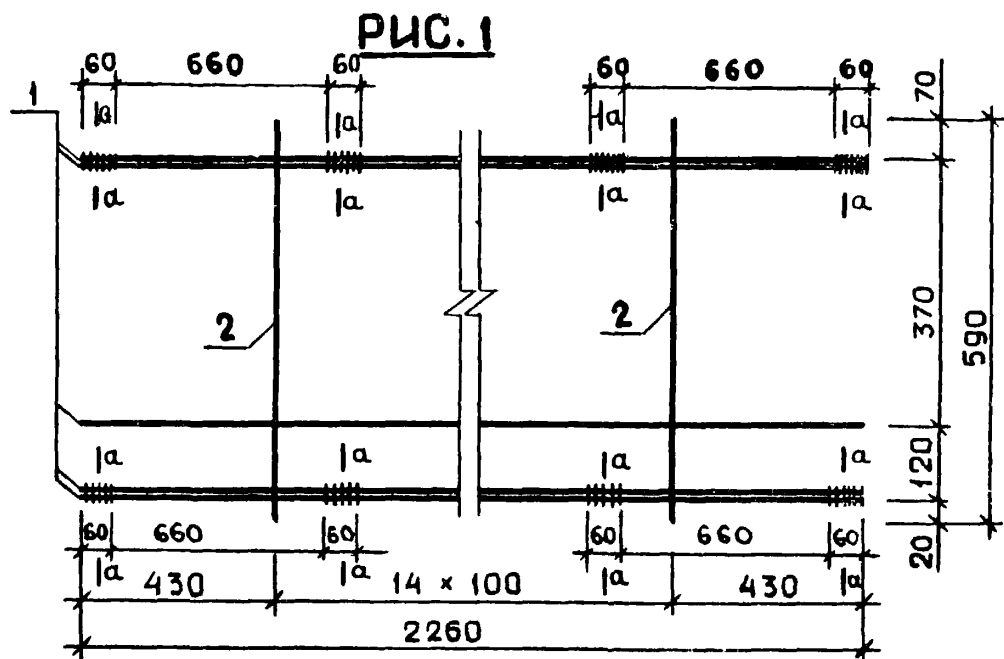
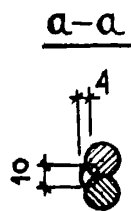
ИНВ № ПОДЛ	ПОДП И ДАТА	ВЗАМ ИНВ №

ЭПВЦ ОПЕРАТОР
КиевЗНИИЭП ТЛП КОРТ

ФОРМАТ	ЗОНА	ПОЗ	ОБОЗНАЧЕНИЕ	НАИМЕНОВАНИЕ	КОП НА ИСПОЛН										ПРИМЕЧАНИЕ

17541 22

ДІІДЦ
КиевЗНИІЭП
ТЛП КОРТ



ОБОЗНАЧЕНИЕ	МАРКА	РИС.	МАССА, КГ
1.020-1.6-3 0.0.4.0	С-97	1	23.28
-01.	С-98	3	24.24
-02	С-99	2	27.35
-03	С-100	5	29.73
-04	С-101	4	41.77
-05	С-102	7	35.93
-06	С-103	6	41.42
-07	С-104	8	51.68

1.020-1.6-3 0.0.4.0 СБ			
НАЧ. ОТД.	ВОЛЫНСКИЙ	25.03	1.020-1.6-3 0.0.4.0 СЕТКА С
НКОНТР.	НОСОВА	24.03	
ГИП.	ПРИГОРЕВ	24.03	
РУК. ГР.	ОСТРОВА	24.03	
РУК. ГР.	ОСИНА	24.03	
ПРОВЕРИЛ.	ЛУКИНА	24.03	
РАЗРАБ.	ВАСИЛЬЕВА	24.03	
СТАДИЯ	МАССА	МАСШТАБ	
Р	СМ ТАБЛ		
ЛИСТ 1	ЛИСТОВ 2		
ЦНИИЭП			торгово-бытовых зданий и туристских комплексов

ДІПЦ
Класифікація
ТЛП КОРТ

Рис. 5

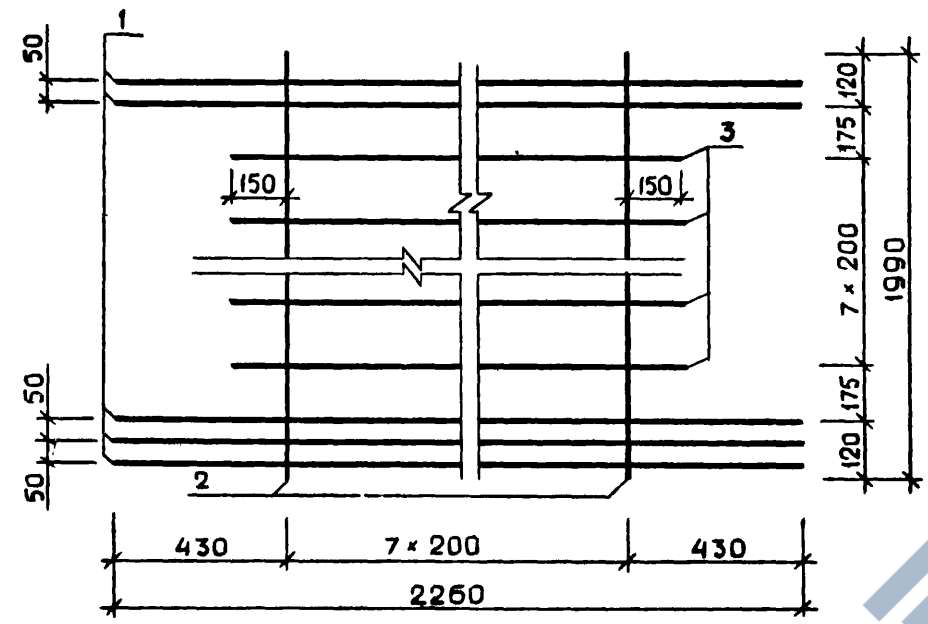


Рис. 6

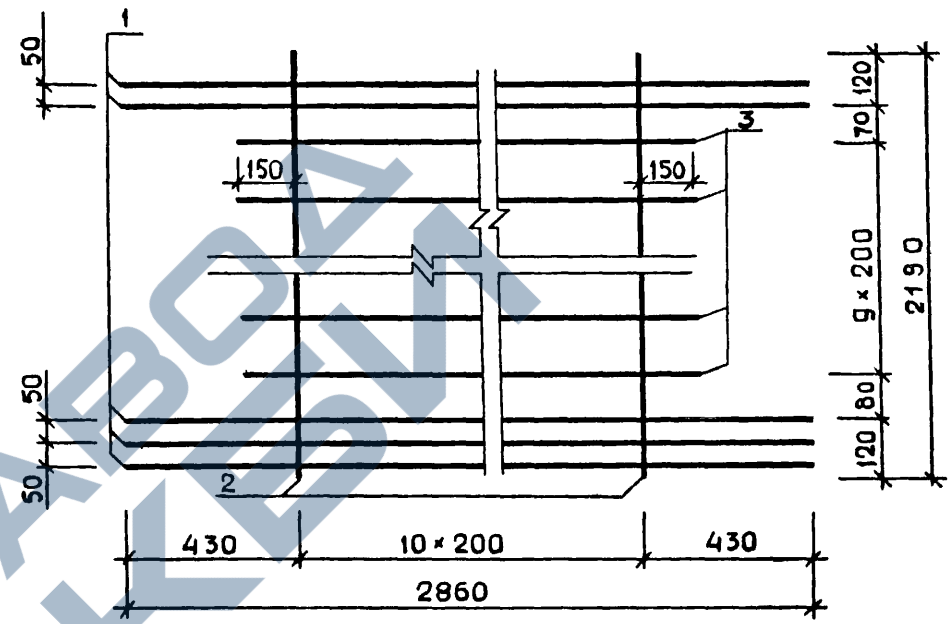


Рис. 7

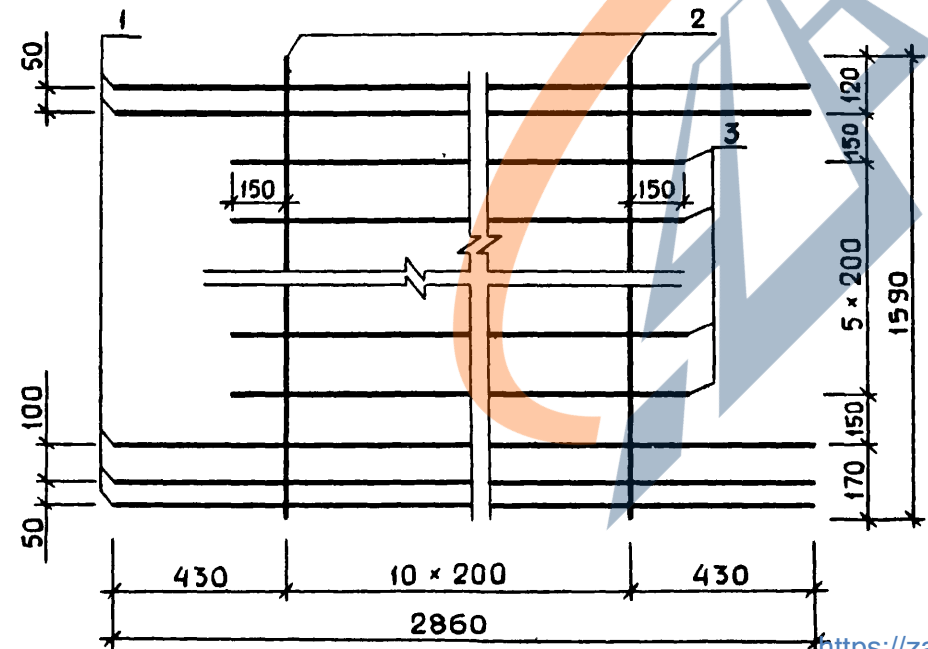


Рис. 8

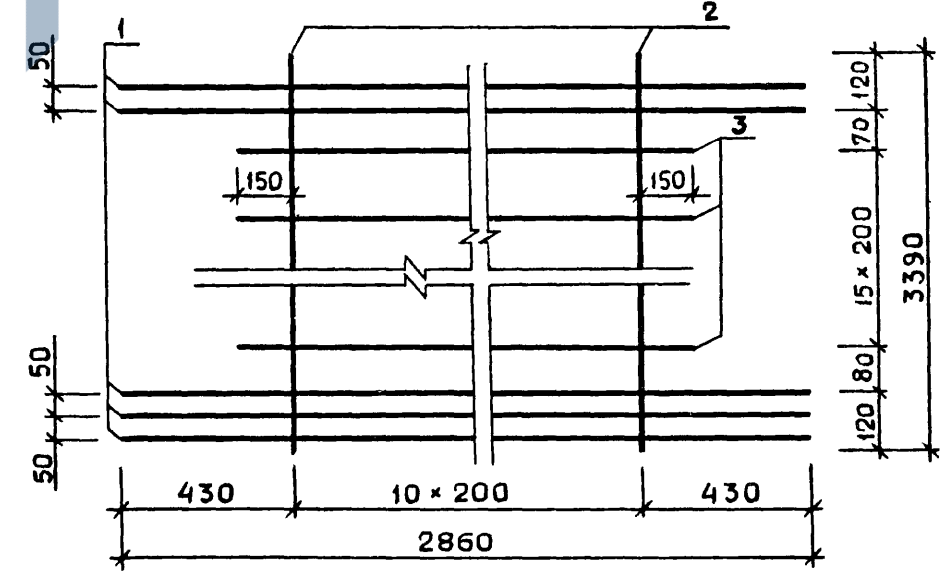
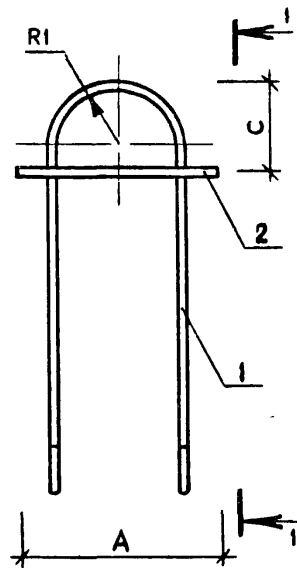
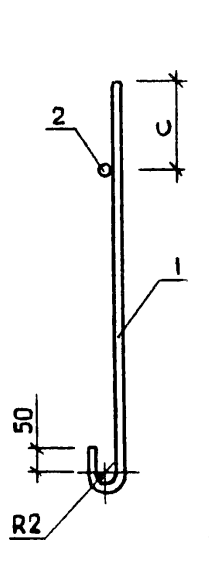


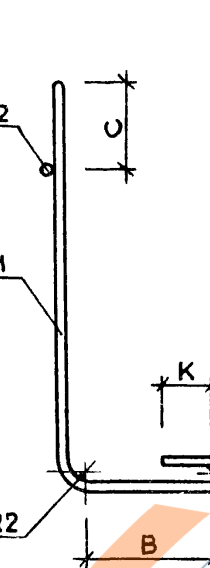
РИС.1



1-1 РИС.2



1-1 РИС.3



1-1 РИС.5

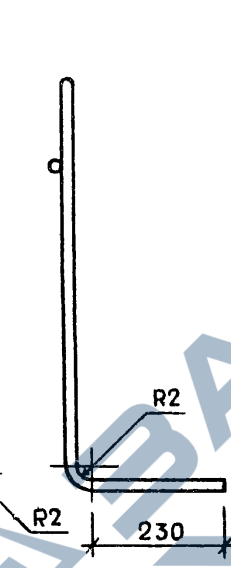
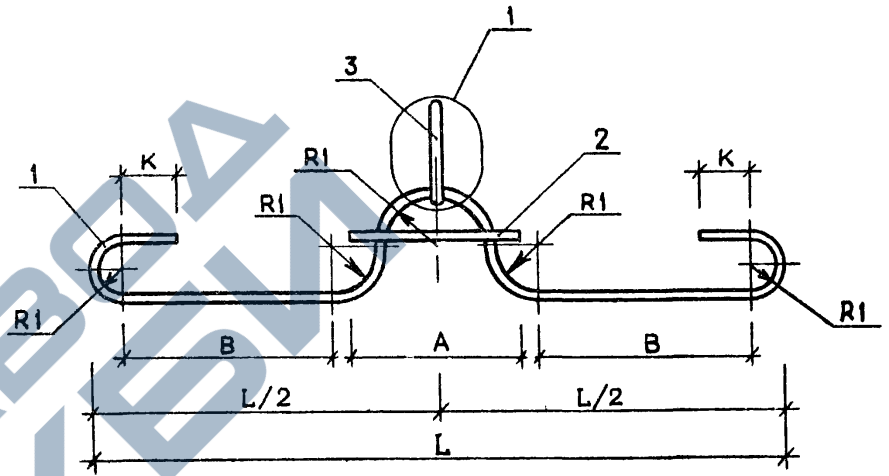
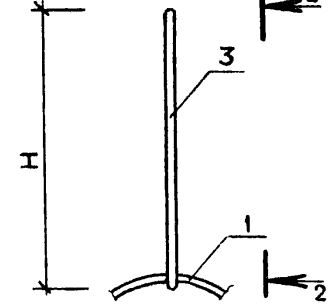


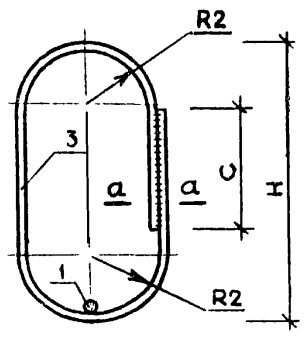
РИС.4



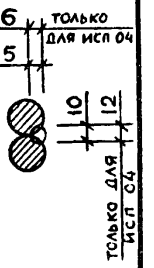
1



2-2



а-а



РАЗМЕРЫ В ММ

ОБОЗНАЧЕНИЕ	МАРКА	L	A	B	C	H	R1	R2	K	РИС.	МАССА, кг
I.020-I.6-3 0.0.5.0	СПВ-I	500	160	-	95	-	45	30	-	I,2	1.751
-01	СПВ-2	400	200	125	95	-	60	30	50	I,3	2.656
-02	СПВ-3	440	200	124	95	-	60	30	50	I,3	3.513
-03	СПВ-4	500	200	160	115	-	60	40	70	I,3	5.102
-04	СПВ-5	545	220	150	120	-	60	40	70	I,3	6.495
-05	СПВ-6	540	220	230	120	-	70	70	100	I,5	5.672
-06	СПВ-8	400	170	128	95	-	30	30	50	I,3	2.555
-07	СПВ-9	440	170	124	95	-	30	30	50	I,3	3.386
-08	СПВ-10	500	170	140	115	-	40	40	70	I,3	4.875
-09	СПВ-II	545	170	156	120	-	40	40	70	I,3	6.281
-10	СПГ-I	840	130	302	55	110	30	30	50	4	2.107
-11	СПГ-2	860	130	308	55	110	30	30	50	4	2.627
-12	СПГ-3	960	130	354	70	130	30	40	50	4	3.888
-13	СПГ-4	1300	160	490	70	130	40	40	70	4	5.740
-14	СПГ-5	1300	160	486	80	130	40	40	70	4	6.993

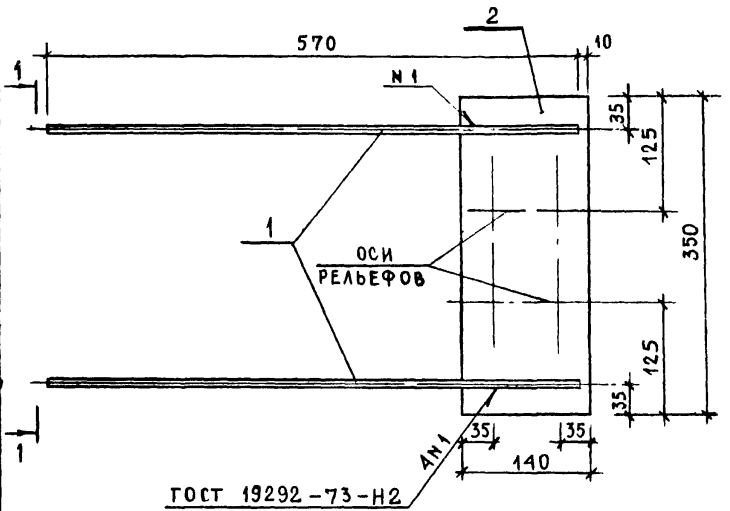
1.020-1.6-3 0.0.5.0 СБ

НАЧ. ОТД.	ВОЛЫНСКИЙ	25.03
И.КОНТР.	ВАСИЛЬЕВА	24.03
ГИП.	ПРИГОРЕВ	24.03
РУК. ГР.	ОСТРОВА	24.03
РУК. ГР.	ОСИНА	24.03
ПРОВЕРИЛ	ЛУЖИНА	24.03

ПЕТЛЯ СТРОПОВОЧНАЯ
СПВ, СПГ

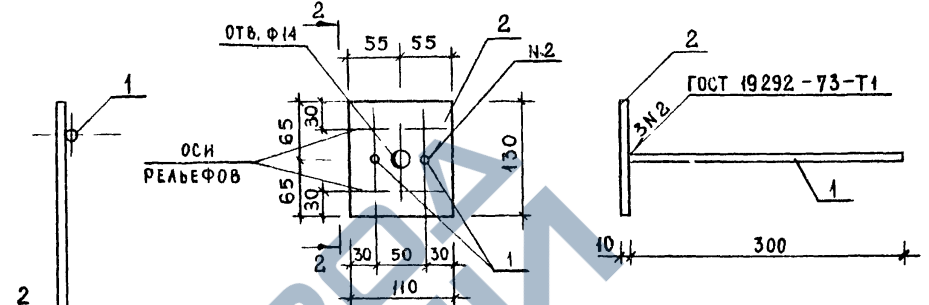
СТАДИЯ	МАССА	МАСШТАБ
P	СМ ТАБЛ	
ЛИСТ	ЛИСТОВ 1	
ЦНИИЭП		
ТОРГОВО-БЫТОВЫЙ ЗДАНИЙ И		

Р И С. 1

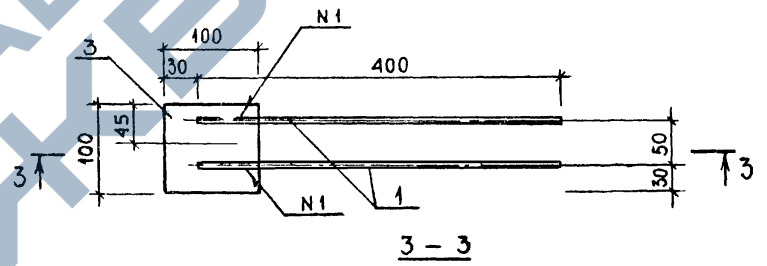


<https://zavodjbi.com/>

Р И С. 2



Р И С. 3



ОБОЗНАЧЕНИЕ	МАРКА	РИС.	МАССА КГ
1.020-1.6-3 0 0.6.0	МН-1	2	1.640
- 01	МН-2	1	5.644
- 02	МН-3	3	1.179

На позициях 2 закладных изделий МН-1, МН-2 предусмотреть рельефы для крепления к плоским каркасам по чертежам 1.020-1.6-3 0.1 0.0 СБ, 1.020-1.6-3 0.2.0.0 СБ,

<https://zavodjbi.com/>

1.020-1.6-3 0.0.6.0 СБ				СТАДИЯ	МАССА	МАСШТАБ
НАЧ. ОТД. РАБ.	ВОЛЫНСКИЙ	25.03	ИЗДЕЛИЕ ЗАКЛАДНОЕ МН	Р	С/М ТАБА	1
И КОНТР.	ВАСИЛЬЕВА	24.03				
ГИП	ПРИГОРЕВ	24.03				
РУК. ГР.	ОСНА	24.03				
ЭКСП.	ОСТРОВА	24.03				
ПРОВЕРИЛ	НОСОВА	24.03	ЦНИИЭП	ТОРГОВО- БЫТОВЫХ ЗДАНИЙ И ТУРИСТСКИХ КОМПЛЕКСОВ		
РАЗРАБОТ	ЛУКИНА	24.03				

https://zavodjib.com/

ЭПВЦ
КиевЗНИИЭП
ОПЕРАТОР
ТЛП КОРТ
СИТНИК
А.В.Вин

РИС. 1

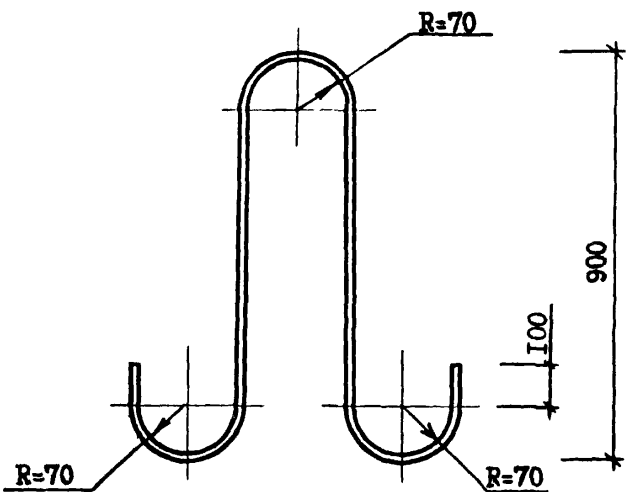
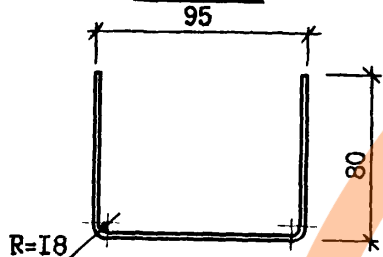


РИС. 2



ОБОЗНАЧЕНИЕ	МАРКА	Ø КЛАСС	ДЛИНА ПОЗ.	РИС.	МАССА, кг
I.020-I.6-3 0.0.0.1	СПВ-7	22АШ	268I	1	7.996
-0I	СТ	6АШ	225	2	0.050

1.020-1.6-3 0.0.0.1 СБ

НАЧ. ОТД.	ВОЛЫНСКИЙ	<i>[Signature]</i>	25.03
Н.КОНТР.	НОСОВА	<i>[Signature]</i>	24.03
ГИП.	ПРИГОРЕВ	<i>[Signature]</i>	24.03
РУК. ГР.	ОСТРОВА	<i>[Signature]</i>	24.03
РУК. ГР.	ОСИНА	<i>[Signature]</i>	24.03
ПРОВЕРИЛ	ЛУКИНА	<i>[Signature]</i>	24.03
РАЗРАБ.	ВАСИЛЬЕВА	<i>[Signature]</i>	24.03

ШЕТЛЯ СТРОПОВОЧНАЯ СПВ-7

СТЕРЖЕНЬ ГНУТЫЙ СТ

СТАДИЯ	МАССА	МАСШТАБ
Р	СМ ТАБЛ	
ЛИСТ	ЛИСТОВ I	
ЦНИИЭП		

Торгово-бытовые здания и туристских комплексов

ЭПВЦ КиевЗНИИЭП ОПЕРАТОР ТЛП КОРТ	ПРИМЕЧАНИЕ	
	КОП НА ИСПОЛН	
ЭПВЦ КиевЗНИИЭП ОПЕРАТОР ТЛП КОРТ	НАИМЕНОВАНИЕ	
	ОБОЗНАЧЕНИЕ	
ИНВ. № ПОДЛ.	ПОДЛ. И ДАТА	ВЗАМ. ИНВ. №
ЕОУ		
ЭОН		
ФОРМАТ		

ЛИСТ