

ТИПОВЫЕ КОНСТРУКЦИИ, ИЗДЕЛИЯ И УЗЛЫ ЗДАНИЙ И СООРУЖЕНИЙ

<https://zavodjbi.com/>
С Е Р И Я 1.090.1-2с

СБОРНЫЕ ЖЕЛЕЗОБЕТОННЫЕ КОНСТРУКЦИИ МЕЖВИДОВОГО ПРИМЕНЕНИЯ
ДЛЯ КРУПНОПАЧЕЛЬНЫХ ОБЩЕСТВЕННЫХ ЗДАНИЙ И ВСПОМОГАТЕЛЬНЫХ
ЗДАНИЙ ПРОМЫШЛЕННЫХ ПРЕДПРИЯТИЙ С ВЫСОТОЙ ЭТАЖА 3,0 И 3,3 м
ДЛЯ СТРОИТЕЛЬСТВА В СЕЙСМИЧЕСКИХ РАЙОНАХ

ВЫПУСК 2-1

ПАНЕЛИ НАРУЖНЫХ СТЕН ОДНОСЛОЙНЫЕ
ДЛЯ ЗДАНИЙ С ВЫСОТОЙ ЭТАЖА 3,3 м

РАБОЧИЕ ЧЕРТЕЖИ

1671-05

<https://zavodjbi.com/>

ТИПОВЫЕ КОНСТРУКЦИИ, ИЗДЕЛИЯ И УЗЛЫ ЗДАНИЙ И СООРУЖЕНИЙ

<https://zavodjbi.com/>
С Е Р И Я 1.090.1-2с

СБОРНЫЕ ЖЕЛЕЗОБЕТОННЫЕ КОНСТРУКЦИИ МЕЖВИДОВОГО ПРИМЕНЕНИЯ
ДЛЯ КРУПНОПАНЕЛЬНЫХ ОБЩЕСТВЕННЫХ ЗДАНИЙ И ВСПОМОГАТЕЛЬНЫХ
ЗДАНИЙ ПРОМЫШЛЕННЫХ ПРЕДПРИЯТИЙ С ВЫСОТОЙ ЭТАЖА 2,0 И 3,3 м
ДЛЯ СТРОИТЕЛЬСТВА В СЕЙСМИЧЕСКИХ РАЙОНАХ

ВЫПУСК 2-1

ПАНЕЛИ НАРУЖНЫХ СТЕН ОДНОСЛОЙНЫЕ
ДЛЯ ЗДАНИЙ С ВЫСОТОЙ ЭТАЖА 3,3 м

РАБОЧИЕ ЧЕРТЕЖИ

РАЗРАБОТАН
ТбилиЗНИИЭП

УЧ. ИНЖ. ИНСТИТУТ *Б. Барка* Б. БАРКА
УЧ. КОНСТ. ПР. ОТДЕЛЕНИЯ *А. Чикобава* А. ЧИКОБАВА
НАЧ. ОТДЕЛА *Н. Элишрашвили* Н. ЭЛИШРАШВИЛИ
УЧ. ИНЖ. ПРОЕКТА *Н. Элишрашвили* Н. ЭЛИШРАШВИЛИ

УТВЕРЖДЕН
И ВВЕДЕН В ДЕЙСТВИЕ
С 1 ЯНВАРЯ 1985 г.
ГОССТРОЕМ СССР
ПРОТОКОЛ ОТ
1 ИЮНЯ 1984г. ИИИ-81

<https://zavodjbi.com/>

№	ОБОЗНАЧЕНИЕ	НАИМЕНОВАНИЕ	СТР.	ПРИМЕЧАНИЕ	№	ОБОЗНАЧЕНИЕ	НАИМЕНОВАНИЕ	СТР.	ПРИМЕЧАНИЕ
1	I.090.I-2c.2-I 010	ТЕХНИЧЕСКОЕ ОБЪЯСНЕНИЕ	4		8	I.090.I-2c.2-I 07	ПАНЕЛЬ ПСИ 30	26	ПСИ 30.33.3-2П-С
2	I.090.I-2c.2-I 01	ПАНЕЛЬ ПССО 30 - БПССО 30	8	ПССО 30.33.3-III-С ПССО 30.33.3-2П-С 2ПССО 30.33.3-III-С 2ПССО 30.33.3-2П-С 3ПССО 30.33.3-III-С 3ПССО 30.33.3-2П-С 4ПССО 30.33.3-III-С 4ПССО 30.33.3-2П-С 5ПССО 30.33.3-III-С 5ПССО 30.33.3-2П-С 6ПССО 30.33.3-III-С 6ПССО 30.33.3-2П-С	9	I.090.I-2c.2-I 08	ПАНЕЛЬ ПСПИ 30 - АПСПИ 30	28	ПСПИ 30.33.3-2П-С 2ПСПИ 30.33.3-2П-С 3ПСПИ 30.33.3-2П-С 4ПСПИ 30.33.3-2П-С
3	I.090.I-2c.2-I 02	ПАНЕЛЬ 7ПССО 30 - 9ПССО 30	12	7ПССО 30.33.3-2П-С 8ПССО 30.33.3-2П-С 9ПССО 30.33.3-2П-С	10	I.090.I-2c.2-I 09	ПАНЕЛЬ 5ПСПИ 30 - 6ПСПИ 30	31	5ПСПИ 30.33.3-2П-С 6ПСПИ 30.33.3-2П-С 7ПСПИ 30.33.3-2П-С 8ПСПИ 30.33.3-2П-С
4	I.090.I-2c.2-I 03	ПАНЕЛЬ ПССО 32 - 2ПССО 32	14	ПССО 32.33.3-III-С ПССО 32.33.3-2П-С 2ПССО 32.33.3-III-С 2ПССО 32.33.3-2П-С	11	I.090.I-2c.2-I 10	ПАНЕЛЬ ПСПД 30 - 3ПСПД 30	34	ПСПД 30.33.3-III-С 2ПСПД 30.33.3-III-С 3ПСПД 30.33.3-III-С
5	I.090.I-2c.2-I 04	ПАНЕЛЬ ПССО 60 - 2ПССО 60	17	ПССО 60.33.3-III-С ПССО 60.33.3-2П-С 2ПССО 60.33.3-III-С 2ПССО 60.33.3-2П-С	12	I.090.I-2c.2-I 11	ПАНЕЛЬ 4ПСПД 30, ПСПД 30	36	4ПСПД 30.33.3-III-С 4ПСПД 30.33.3-2П-С ПСПД 30.33.3-2П-С
6	I.090.I-2c.2-I 05	ПАНЕЛЬ 3ПССО 60 - 4ПССО 60	20	3ПССО 60.33.3-III-С 3ПССО 60.33.3-2П-С 4ПССО 60.33.3-III-С 4ПССО 60.33.3-2П-С	13	I.090.I-2c.2-I 12	ПАНЕЛЬ ПС 30, ПС 24	38	ПС 30.33.3-П-С ПС 24.33.3-П-С
7	I.090.I-2c.2-I 06	ПАНЕЛЬ ПСПБ 30 - 2ПСПБ 30	23	ПСПБ 30.33.3-III-С ПСПБ 30.33.3-2П-С 2ПСПБ 30.33.3-III-С 2ПСПБ 30.33.3-2П-С	14	I.090.I-2c.2-I 13	ПАНЕЛЬ ПС 18.33 - ПС 50.16	40	ПС 18.33.3-П-С ПС 12.33.3-П-С ПС 30.16.3-П-С
					15	I.090.I-2c.2-I 14	ПАНЕЛЬ ППС 32 - ППС 14	42	ППС 32.33.3-П-С ППС 20.33.3-П-С ППС 14.33.3-П-С
					16	I.090.I-2c.2-I 15	ПАНЕЛЬ 2ПС 32 - 2ПС 14	44	2ПС 32.33.3-П-С 2ПС 20.33.3-П-С

Имя, № докум. | Подпись и дата | Подпись, №

Имя, отч.	Эдигорашвили	2.2	16.6.94
И. контр.	Сидегадзе	2.2	16.6.94
Рук. маст.	Касрадзе	2.2	16.6.94
ГИП	Эдигорашвили	2.2	16.6.94
Рук. гр.	Буржанадзе	2.2	16.6.94
Продержл	Шалики	2.2	16.6.94
Прораб.	Саликова	2.2	16.6.94

I.090.I-2c.2-I 00

СОДЕРЖАНИЕ

Страниц	Лист	Листов
Р	1	2

ТБИЗНИИЭП

№	СОСНАЧЕНИЕ	НАИМЕНОВАНИЕ	СТР.	ПРИМЕЧАНИЕ	№	СОСНАЧЕНИЕ	НАИМЕНОВАНИЕ	СТР.	ПРИМЕЧАНИЕ
				ЭЦ 14.33.3-П-С					
17	I.090.I-2c.2-I 16	ПАНЕЛЬ ИСА 30	46	ИСА 30.33.3-П-С ИСА 30.33.3-П-С					
18	I.090.I-2c.2-I 17	ПАНЕЛЬ ИСП 60 - ИСП 12	48	ИСП 60.10.3-П-С ИСП 30.10.3-П-С ИСП 18.10.3-П-С ИСП 12.10.3-П-С					
19	I.090.I-2c.2-I 18	ПАНЕЛЬ ИСП 32; ИСП 32	54	ИСП 32.10.3-П-С ИСП 32.10.3-П-С					
20	I.090.I-2c.2-I 19	ПАНЕЛЬ ИСП 20 - ИСП 14	53	ИСП 20.10.3-П-С ИСП 20.10.3-П-С ИСП 14.10.3-П-С ИСП 14.10.3-П-С					
21	I.090.I-2c.2-I 001	УЗЛЫ ОБЛАВУЧНЫЕ	56						
22	I.090.I-2c.2-I 002	ВЕДОМОСТЬ РАСХОДА СТАЛИ	66						

Имя, № подл. | Портфель и дата | (Содержит текст)

<https://zavodjbi.com/>

I.090.I-2c.2-I 00

Лист
2

1. Общие данные

Выпуск 2-1 "Панели наружных стен однослойные для зданий с высотой этажа 3,3 м" входит в состав серии 1.090.1-2с "Сборные железобетонные конструкции межвидового применения для крупнопанельных общественных зданий и вспомогательных зданий промышленных предприятий с высотой этажа 3,0 и 3,3 м для строительства в сейсмических районах".

Выпуск содержит: техническое описание, спецификация, сборочные чертежи, выборку стали панелей наружных стен, опалубочные узлы.

Настоящий выпуск следует рассматривать совместно с выпуском 2-2 "Панели наружных стен однослойные для зданий с высотой этажа 3.3м. Пространственные каркасы" и выпуском 2-5 "Панели наружных стен однослойные для зданий с высотой этажа 3,0 и 3,3 м. Арматурные и закладные изделия".

Панели запроектированы в соответствии с требованиями СНиП II-7-81 "Строительство в сейсмических районах. Нормы проектирования", СНиП II-21-75 "Бетонные и железобетонные конструкции. Нормы проектирования", постановлением Госстроя СССР от 11 марта 1981 г. №34 "О повышении расчетных сопротивлений металлопродукта, используемого при изготовлении строительных конструкций", ВСН 32-77 "Инструкция по проектированию конструкций панельных жилых зданий", ГОСТ 11024-84 "Панели из легких бетонов для наружных стен жилых и общественных зданий. Технические требования".

Предел огнестойкости панелей - 0,5 часа (по закладным изделиям).

2. Конструкция панелей

2.1. Панели запроектированы из легкого бетона на пористых неорганических заполнителях марки по прочности на сжатие М75, толщиной 300 мм. Высота панелей 3275 мм и 1625 мм, параллельных 1000мм. В качестве заполнителя применен гравий керамзитовый по ГОСТ 9759-76. Морозостойкость бетона должна быть не менее Мрз25. Объемная масса легкого бетона в панелях (в высушенном до постоянной массы состоянии) принята в пределах 1000 - 1100 кг/м³.

Отделка наружных поверхностей панелей принята в виде декоративного слоя раствора марки по прочности на сжатие М100, толщиной 20 мм. Цвет и вид отделки назначается при привязке к конкретному проекту.

Вертикальные грани наружного слоя панелей запроектированы из условия устройства отливов, заделываемых герметиком, с поэтажными

отводом воды, случайно проникающей в вертикальные стыки, для чего в них предусмотрены каналы (декомпрессионные полости). На нижней горизонтальной грани также предусмотрена декомпрессионная полость. По горизонтальным и вертикальным граням панели предусмотрены шпонки, арматурные выпуски и закладные детали для соединения панелей между собой, с внутренними стенами и перекрытиями. На верхней горизонтальной грани установлены строповочные петли.

В панелях предусмотрено устройство непрерывных арматурных поясов-обвязок в виде расположенных в теле стеновых панелей продольных арматурных элементов из двух стержней. Арматурные элементы поясов-обвязок расположены в двух уровнях - в верхней и нижней частях панели; арматура поясов в местах стыка панелей срабатывается между собой.

Устройство непрерывных по всему контуру здания арматурных поясов-обвязок в наружных стеновых панелях в уровнях перекрытий повышает надежность связи в единое целое вертикальных стен-диафрагм и горизонтальных дисков перекрытий, повышая тем самым общую пространственную жесткость здания. Стыки наружных стеновых панелей при отсутствии поперечных стен (для рам) выполнены усиленным устройством в каждом уровне парных связей - сваркой арматурных выпусков и сваркой закладных деталей, установленных в теле смежных панелей. На верхней горизонтальной грани установлены строповочные петли и закладные детали.

Панели без проемов и простенки шириной более 450 мм панелей с проемами армированы конструктивно. Простенки шириной менее 450 мм и перемычки панелей армированы по расчету на унифицированные нагрузки 600 кг/м² и 800 кг/м² на перекрытие пролетом 7,2м.

2.2. Армированные панели производятся сварными пространственными каркасами, которые устанавливаются в формушке оборудованной в собранном виде, включая петлевые выпуски и закладные детали. Пространственные каркасы состоят из каркасов угрупиривальной сборки, плоских арматурных каркасов, арматурных сеток, отдельных стержней петлевых выпусков и закладных деталей.

Имя, Фамилия, Подпись в дата, Подпись, №

Меч.шта.	Эксплуатация	2.20	10.6.87
Н.контр.	Силагала	2.20	10.6.87
Рук.мест.	Касрадзе	2.20	10.6.87
ГИП	Эксплуатация	2.20	10.6.87
Рук.гр.	Евразмандзе	2.20	10.6.87
Проверил	Салихова	2.20	10.6.87
Сданы	Салихова	2.20	10.6.87

1.090.1-2с.2-1 00ГО

ТЕХНИЧЕСКОЕ ОПИСАНИЕ

Страница	Лист	Листов
Р	1	4
ТБИЛЗНИИЭП		

4. Указания по хранению и транспортировке панелей

Хранение и транспортирование панелей должны производиться в соответствии с требованиями ГОСТ 11032-74. Подъем панелей производить с применением самобалансируемых тросов, обеспечивающих вертикальное положение панелей, угол отклонения к вертикали допускается не более 15°. Опирающие панели при хранении и транспортировке должно производиться на складные прокладки (деревянные, резиновые и т.п.).

5. Маркировка панелей

Маркировка панелей выполнена в соответствии с ГОСТ 23009-78 "Конструкция и изделия бетонные и железобетонные сборные. Условные обозначения (марки)". Марка содержит обозначение основных характеристик панели и состоит из буквенно-цифровых групп.

Первая группа означает:

- в панелях с оконными и дверными проемами - отличие в размерах или расположение проема, отличие в типах или расположении вертикальных торцов панели (зеркальность);
- в панелях без проемов - отличие в типах или расположении вертикальных торцов панели (зеркальность).

Группа букв означает:

- ПСО - панель стеновая с оконным проемом;
- ПСЛ - панель стеновая для лестничных клеток;
- ПСД - панель стеновая с дверным проемом;
- ПС - панель стеновая без проема (глухая);
- ПСП - панель стеновая парапетная

Вторая группа цифр /записаны через точку/ обозначает габарит панели /длина, высота, толщина/ в дециметрах.

Последующая буква "П" означает вид бетона - бетон на пористых заполнителях.

Последняя цифра в марке означает тип несущей способности перемычки панелей:

- 1 - унифицированная нагрузка 300 кг/м² (5,38 кПа) на перекрытие пролетом 7,2 м;
 - 2 - унифицированная нагрузка 300 кг/м² (7,34 кПа) на перекрытие пролетом 7,2 м.
- Буква "С" в конце марки означает сейсмический район.

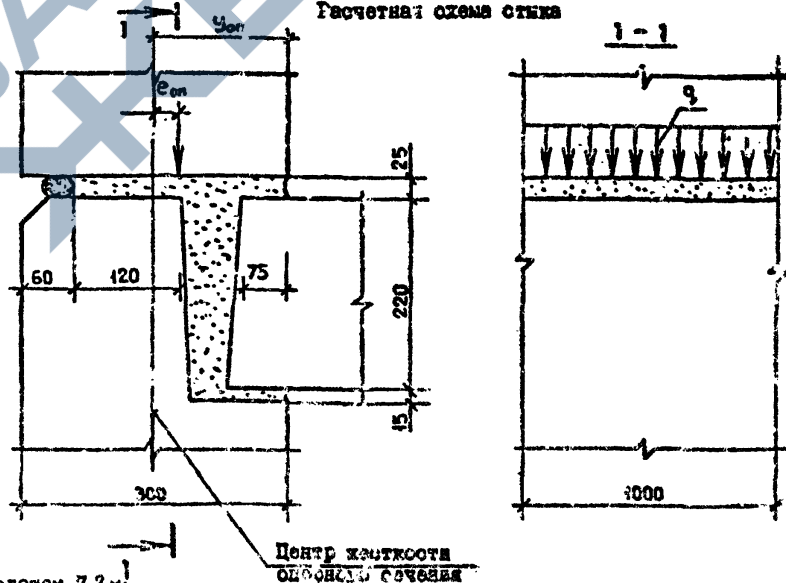
Метки проставляются на чертежах и спецификациях проекта в тех же местах - изготовителям и на изделия. Каждая изготовленная панель должна иметь маркировку согласно ГОСТ 10015.2-81 "Конструкция и изделия бетонные и железобетонные сборные. Правила маркировки, нанесенную несмываемой краской. Должны быть внесены: марка панели, индекс предприятия, масса панели, дата изготовления.

Внесение изменений и обозначение марок не доп. значения.

6. Расчетные нагрузки на панель

Панели наружных стен рассчитаны по указаниям СНиП II-7-81 ВСН 32-77 и СНиП II-21-75. Несущая способность каждой без проемов (глухих и простенков) панелей с проемами определяется несущей способностью опорных сечений (комбинированным откосом) согласно п.п. 12.48 - 12.60 и приложения № 4 ВСН 32-77.

Расчетная схема стены



Лист 3

Арматурная сталь принята в соответствии со СНиП II-21-75 и письмом Госстроя СССР от 15 апреля 1980 г. № 42-Д "О мерах по предотвращению перерасхода арматурной стали при проектировании и изготовлении железобетонных конструкций для промышленного, жилищно-гражданского и сельского строительства": для плоских каркасов, сеток и отдельных стержней - сталь класса А-III по ГОСТ 5781-82 и класса Вр-I по ГОСТ 6727-80; для монтажных петель (анкером) - сталь класса А-I по ГОСТ 5781-82; для стропо-очных петель - сталь класса Ас-II марки ЮПТ по ГОСТ 5781-82. для закладных деталей - сталь класса А-III по ГОСТ 5781-82. Для закладных деталей принята холодевая сталь по ГОСТ 103-76 марки ВСтЗпсб по ГОСТ 380-71. Сталь класса А-I - марки ВСтЗпс2; сталь класса А-III - марки ЗСт.

2.3. Размеры панелей не должны иметь отклонения от проектных размеров, указанных в рабочих чертежах, превышающие установленные ГОСТ 11024-84. Масса панелей при отпуске потребителю не должна превышать проектную массу более чем на 7%.

3.Изготовление панелей

3.1. Панели должны изготавливаться в соответствии с требованиями ГОСТ 11024-84 по рабочим чертежам в инвентарной заводской оснастке. При этом необходимо выполнять следующие требования:

3.1.1. Панели изготавливаются в горизонтальных формах фасадной стороной вниз.

3.1.2. Армирование панелей производится сварными пространственными каркасами, которые устанавливаются в форму в собранном виде при закрытых бортах. Все петлевые выпуски фиксируются в проектном положении бортовыми коробочками формы. Фиксация пространственных каркасов в проектном положении в форме должна обеспечиваться при помощи пластмассовых или цементных фиксаторов.

3.1.3. Термообработку панелей производить при температуре не ниже 70°C, допускается воздействие температуры до 85°C на срок не более 30 минут.

3.1.4. Распаку панели производить при достижении бетоном прочности не менее 70% проектной с применением кантователя, угол подъема изделия не менее 70° к горизонту.

Контроль качества при изготовлении должен производиться путем систематического операционного контроля; прочности бетонных кубов и арматуры; точности укладки пространственных каркасов; толщины защитных слоев.

Заполнение проемов столярными изделиями производится на заводе после термообработки панелей. Для крепления деревянных коробов окон и балконных дверей в панелях предусмотрены деревянные антисептированные пробки. Столярные изделия приняты для толщины панелей 300мм по ГОСТ 11214-78.

Для предотвращения от коррозии лицевых поверхностей закладных деталей они должны быть покрыты антикоррозийной обмазкой слоем 0,5мм.

Минимальная прочность бетона к моменту отпуски изделия с завода, если она не оговорена в проекте, должна быть не менее 80% проектной марки бетона, влажность панелей не должна быть более 12%.

3.2. При отпуске с завода панели должны иметь максимальную готовность в соответствии с требованиями ГОСТ 11024-84, а именно:

3.2.1 Фактурную наружную поверхность.

3.2.2. Поверхность с внутренней стороны, подготовленную под окраску или оклейку обоями.

2.2.3. Проемы в панелях должны быть заполнены оконными и дверными остекленными блоками с установленными подоконными досками и сливами. Оконные и дверные блоки по наружному контуру в местах прижима к бетону панелей должны быть герметизированы.

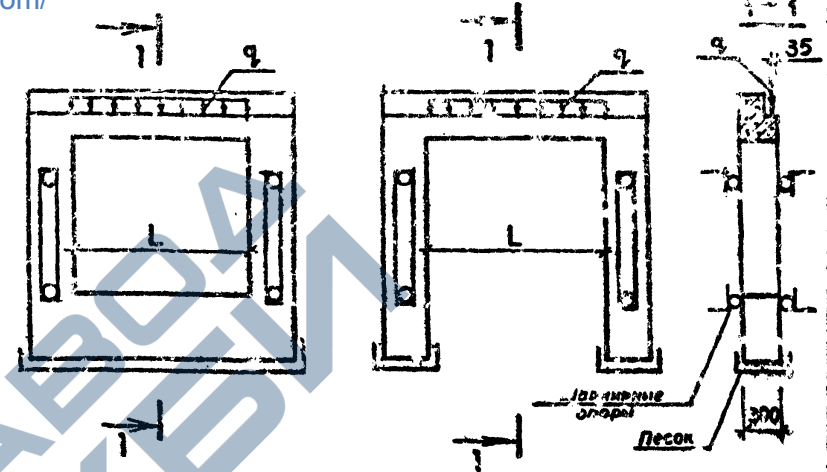
3.3. Приемка панелей ОТК завода-изготовителя и контрольная выборочная проверка производится в соответствии с требованиями ГОСТ 11024-84. При освоении производства панелей и при изменении технологии их изготовления рекомендуется провести испытания панелей и оценку их прочности, трещиностойкости по ГОСТ 8829-77 "Конструкция и изделия железобетонные сборные. Методы испытаний и оценки прочности, жесткости и трещиностойкости". Схемы испытаний и контрольные нагрузки приведены ниже.

Изм. № 1
Получено в завод
Выпущено

Расчетные нагрузки на стелы панелей ($l_{оп} = 15,0$ см)

$e_{оп}$, см	q , тс/м	$e_{оп}$, см	q , тс/м
0,0	41,0	0,0	41,0
1,0	39,0	1,0	39,0
2,0	34,0	2,0	34,0
3,0	30,0	3,0	30,0
4,0	26,0	4,0	26,0
5,0	22,0	5,0	22,0
6,0	20,0	6,0	20,0
7,0	18,0	7,0	18,0
8,0	17,0	8,0	17,0
9,0	16,0	9,0	16,0

Схемы опробования и загрузки панелей при испытании



Несущая способность перемычек определена согласно п.п. 12.64-12.77 ВСН 32-77 на изгиб от вертикальной нагрузки (от опирающихся на перемычку перекрытий) и на усилия от перекоса равного $1/2000$ пролета перемычки, возникающего при изгибе стены в собственной плоскости. При типе несущей способности перемычки 1 погонная нагрузка равна 3,35 т/м, для типа 2 - 4,07 т/м.

7. Схемы испытаний и контрольные нагрузки

Испытание панелей и оценку их прочности и трещиностойкости проводить в соответствии с требованиями ГОСТ 8829-77 нагружением конструкции до контролируемого предельного состояния путем силового воздействия. Панели признаются годными если результаты испытаний отобранных конструкций удовлетворяют всем требованиям по прочности, трещиностойкости и жесткости.

Контрольная ширина раскрытия трещин равна 0,25 мм.

Величина коэффициента С для определения контрольных нагрузок по проверке прочности в зависимости от возможного характера разрушения принята согласно ГОСТ 8829-77 и письма Госстроя СССР от 12 февраля 1982 г. № 17-Д "Об оценке прочности изготавливаемых железобетонных элементов при испытании их в соответствии с ГОСТ 8829-77".

Тип несущей способности перемычки	Пролет перемычки L /см/	Контрольные нагрузки q при испытании /т/м/				
		по прочности		по трещиностойкости	по жесткости	
		C=1,25	C=1,6		q	контрольный прогиб в середине пролета /см/
1	211,0	4,19	5,36	3,35	3,75	0,15
	181,0	4,19	5,36	3,35	3,75	0,07
2	211,0	5,09	6,51	4,07	4,07	0,16
	181,0	5,09	6,51	4,07	4,07	0,08
	151,0	5,09	6,51	4,07	4,07	0,04
	91,0	5,09	6,51	4,07	4,07	0,01

РИС. 1



Пунктирной линией обозначена грубая часть верхней и боковых поверхностей. Материал для грунтовки должен применяться в соответствии с данными конкретного проекта.

Имя, И.полн. П.полн. Дата Изм. №, №

Формат Зона Пос.	СВЪЗНАЧЕНИЕ	НАИМЕНОВАНИЕ	КОЛ.	ПРИМЕ- ЧАНИЕ	Лист
A4 I	I.090.I-2c.2-2 01-04	<u>МАТЕРИАЛЫ</u> БЕТОН ЛЕГКИЙ М75 РАСТВОР ЦЕМЕНТНЫЙ М100 БРУСОК ДЕРЕВЯННЫЙ I.090.I-2c.2-1 01-04 ЗПСО 30.33.3-III-C <u>СБОРОЧНЫЕ ЕДИНИЦЫ</u> КАРКАС ПР.ЗКПО 30.33-1 <u>ДЕТАЛИ</u>	I	I.47МЗ 0.11МЗ 0.02МЗ	I
Б4 2	50.100.120.100	ПРОБ.ДЕР.50x100 ГОСТ 8486-66 ^{XX}	4		4
A4 I	I.090.I-2c.2-2 01-05	<u>МАТЕРИАЛЫ</u> БЕТОН ЛЕГКИЙ М75 РАСТВОР ЦЕМЕНТНЫЙ М100 БРУСОК ДЕРЕВЯННЫЙ I.090.I-2c.2-1 01-05 ЗПСО 30.33.3-2II-C <u>СБОРОЧНЫЕ ЕДИНИЦЫ</u> КАРКАС ПР.ЗКПО 30.33-2 <u>ДЕТАЛИ</u>	I	I.81МЗ 0.15МЗ 0.002МЗ	I
Б4 2	50.100.120.100	ПРОБ.ДЕР.50x100 L=100 ГОСТ 8486-66 ^{XX}	4		4
A4 I	I.090.I-2c.2-2 01-08	<u>МАТЕРИАЛЫ</u> БЕТОН ЛЕГКИЙ М75 РАСТВОР ЦЕМЕНТНЫЙ М100 БРУСОК ДЕРЕВЯННЫЙ	I	I.81МЗ 0.15МЗ 0.002МЗ	I
I.090.I-2c.2-1 01					Лист 4

Клировый

Формат А4

Формат Зона Пос.	СВЪЗНАЧЕНИЕ	НАИМЕНОВАНИЕ	КОЛ.	ПРИМЕ- ЧАНИЕ	Лист
A4 I	I.090.I-2c.2-2 01-06	I.090.I-2c.2-1 01-06 ЗПСО 30.33.3-III-C <u>СБОРОЧНЫЕ ЕДИНИЦЫ</u> КАРКАС ПР.4КПО 30.33-1 <u>ДЕТАЛИ</u> ПРОБ.ДЕР.50x100 L=100 ГОСТ 8486-66 ^{XX}	I		I
Б4 2	50.100.120.100	ПРОБ.ДЕР.50x100 L=100 ГОСТ 8486-66 ^{XX}	4		4
A4 I	I.090.I-2c.2-2 01-07	<u>МАТЕРИАЛЫ</u> БЕТОН ЛЕГКИЙ М75 РАСТВОР ЦЕМЕНТНЫЙ М100 БРУСОК ДЕРЕВЯННЫЙ I.090.I-2c.2-1 01-07 ЗПСО 30.33.3-2II-C <u>СБОРОЧНЫЕ ЕДИНИЦЫ</u> КАРКАС ПР.4КПО 30.33-2 <u>ДЕТАЛИ</u>	I	I.62МЗ 0.12МЗ 0.002МЗ	I
Б4 2	50.100.120.100	ПРОБ.ДЕР.50x100 L=100 ГОСТ 8486-66 ^{XX}	4		4
A4 I	I.090.I-2c.2-2 01-08	<u>МАТЕРИАЛЫ</u> БЕТОН ЛЕГКИЙ М75 РАСТВОР ЦЕМЕНТНЫЙ М100 БРУСОК ДЕРЕВЯННЫЙ I.090.I-2c.2-1 01-08 ЗПСО 30.33.3-III-C <u>СБОРОЧНЫЕ ЕДИНИЦЫ</u> КАРКАС ПР.5КПО 30.33-1	I	I.62МЗ 0.12МЗ 0.002МЗ	I
I.090.I-2c.2-1 01					Лист 4

Клировый

Формат А4

<https://zavodjbi.com/>

<https://zavodjbi.com/>

Формат Знак	Пос.	ОБОЗНАЧЕНИЕ	НАИМЕНОВАНИЕ	КОЛ.	ПРИМЕ- ЧАНИЕ
БЧ 2		50.100.120.100	<u>ДЕТАЛИ</u> ПРОБ.ДЕР.50x100 L=100 ГОСТ 8486-66 ^{XX}		
			<u>МАТЕРИАЛЫ</u> БЕТОН ЛЕГКИЙ М75 РАСТВОР ЦЕМЕНТНЫЙ М100 БРУСОК ДЕРЕВЯННЫЙ	1.77МЗ 0.13МЗ 0.002 М2	
А4 1		1.090.1-2с.2-2 01-09	1.090.1-2с.2-1 01-09 СПСО 30.33.3-2П-С <u>СБОРОЧНЫЕ ЕДИНИЦЫ</u> КАРКАС ПР.6КПО 30.33-2	I	
			<u>ДЕТАЛИ</u> ПРОБ.ДЕР.50x100 L=100 ГОСТ 8486-66 ^{XX}	4	
БЧ 2		50.100.120.100	<u>МАТЕРИАЛЫ</u> БЕТОН ЛЕГКИЙ М75 РАСТВОР ЦЕМЕНТНЫЙ М100 БРУСОК ДЕРЕВЯННЫЙ	1.77МЗ 0.13МЗ 0.002МЗ	
			1.090.1-2с.2-1 01-10 СПСО 30.33.3-П-С <u>СБОРОЧНЫЕ ЕДИНИЦЫ</u> КАРКАС ПР.6КПО 30.33-1	I	
А4 1		1.090.1-2с.2-2 01-10	<u>ДЕТАЛИ</u> КАРКАС ПР.6КПО 30.33-1	I	
БЧ 2		50.100.120.100	<u>ДЕТАЛИ</u> ПРОБ.ДЕР.50x100 L=100 ГОСТ 8486-66 ^{XX}		
			1.090.1-2с.2-1 01		лист 6

Копировал

Формат А-1

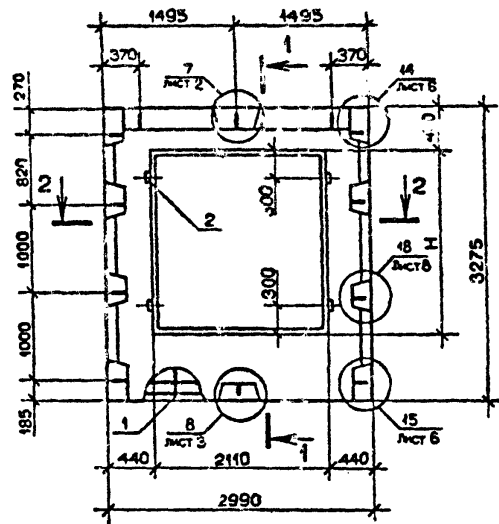
Формат Знак	Пос.	ОБОЗНАЧЕНИЕ	НАИМЕНОВАНИЕ	КОЛ.	ПРИМЕ- ЧАНИЕ
			<u>МАТЕРИАЛЫ</u> БЕТОН ЛЕГКИЙ М75 РАСТВОР ЦЕМЕНТНЫЙ М100 БРУСОК ДЕРЕВЯННЫЙ	1.92МЗ 0.15МЗ 0.002 МЗ	
А4 1		1.090.1-2с.2-2 01-II	1.090.1-2с.2-1 01-II СПСО 30.33.3-2П-С <u>СБОРОЧНЫЕ ЕДИНИЦЫ</u> КАРКАС ПР.6КПО 30.33-2	I	
			<u>ДЕТАЛИ</u> ПРОБ.ДЕР.50x100 L=100 ГОСТ 8486-66 ^{XX}	4	
БЧ 2		50.100.120.100	<u>МАТЕРИАЛЫ</u> БЕТОН ЛЕГКИЙ М75 РАСТВОР ЦЕМЕНТНЫЙ М100 БРУСОК ДЕРЕВЯННЫЙ	1.92МЗ 0.15МЗ 0.002 МЗ	
			1.090.1-2с.2-1 01		лист 6

Копировал

Формат А4

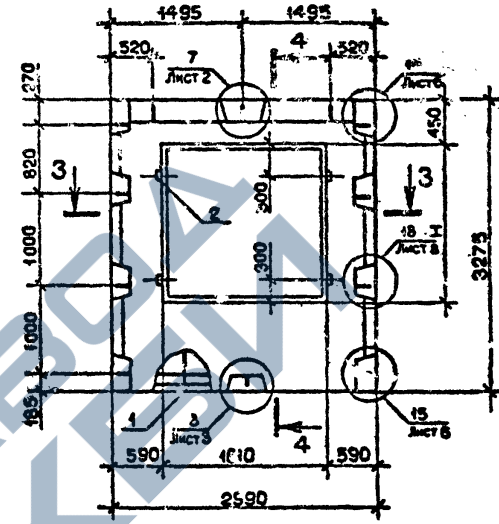
<https://zavodji.com/><https://zavodji.com/>

РИС. 1

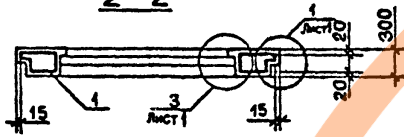


<https://zavodjbi.com/>

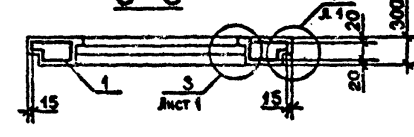
РИС. 2



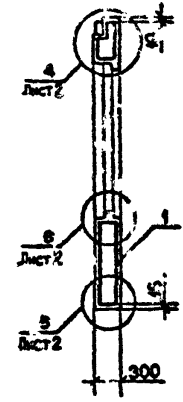
2-2



3-3



4-4



Обозначение	Марка	Рис.	Н, мм	Масса, т	
1.090.1-2с.2-1 01	ПССО 30.33.3-1П-С	1	2110	1,53	
-01	ПССО 30.33.3-2П-С		1810	1,74	
-02	2ПССО 30.33.3-1П-С		2	1210	2,16
-03	2ПССО 30.33.3-2П-С			1610	1,92
-04	3ПССО 30.33.3-1П-С		1	1610	2,10
-05	3ПССО 30.33.3-2П-С			1210	2,28
-06	4ПССО 30.33.3-1П-С		2	1610	1,92
-07	4ПССО 30.33.3-2П-С			1610	2,10
-08	5ПССО 30.33.3-1П-С			1610	2,10
-09	5ПССО 30.33.3-2П-С			1610	2,10
-10	6ПССО 30.33.3-1П-С			1210	2,28
-11	6ПССО 30.33.3-2П-С	1210	2,28		

ВИД ПАНЕЛИ ДАН С ВНЕШНЕЙ СТОРОНЫ

1.090.1-2с.2-1 01СБ					
ПАНЕЛЬ ПССО 30 - 6ПССО 30 СБОРОЧНЫЙ ЧЕРТЕЖ			Станка	Масса	Масштаб
Нач. отд.	Энци. ершвили	2.20	1:68	Р	См. табл.
Н. коктр.	Силагаладзе	2.20	1:68		
Рук. маст.	Касрадзе	2.20	1:68	Лист	Листов
ГИП	Энци. ершвили	2.20	1:68		
Рук. гр.	Бурджанадзе	2.20	1:68	ТВИЛЗНИИЭП	
Проверил	Саликова	2.20	1:68		
Разроб.	Шалия	2.20	1:68		

Изм. № позн. Подпись и дата. Изменения №

<https://zavodjbi.com/>

<https://zavodjbi.com/>

Формат	Зона	Пос.	ОБОЗНАЧЕНИЕ	НАИМЕНОВАНИЕ	КОЛ.	ПРИМЕЧАНИЕ
A3			1.090.I-2c.2-I 02CB	<u>ДОКУМЕНТАЦИЯ</u> СБОРОЧНЫЙ ЧЕРТЕЖ		
A3			1.090.I-2c.2-I 00ДИ	УЗЛЫ ОПАЛУБочНЫЕ		
A3			1.090.I-2c.2-I 00PC	ВЕДОМОСТЬ РАСХОДА СТАЛИ		
A3			1.090.I-2c.2-I 00TO	ТЕХНИЧЕСКОЕ ОПИСАНИЕ		
			<u>ПЕРЕМЕННЫЕ ДАННЫЕ</u>	<u>ДЛЯ ИСПОЛНЕНИЙ:</u> 1.090.I-2c.2-I 02 УПСО 30.33.3-2П-С <u>СБОРОЧНЫЕ ЕДИНИЦЫ</u>		
A4	I		1.090.I-2c.2-2 02	КАРКАС ПР.7 КПО 30.33-2	I	
				<u>ДЕТАЛИ</u> ПРОб.ДЕР.50x100 L=100 ГОСТ 8486-66 ^{XX}	4	
				<u>МАТЕРИАЛЫ</u> БЕТОН ЛЕГКИЙ М75 1.77М3 РАСТВОР ЦЕМЕНТНЫЙ М100 0.13М3 БРУСОК ДЕРЕВЯННЫЙ 0.002М3 1.090.I-2c.2-I 02-01 УПСО 30.33.3-2П-С		
				<u>СБОРОЧНЫЕ ЕДИНИЦЫ</u> КАРКАС ПР.8КПО 30.33-2	I	
A4	I		1.090.I-2c.2-2 02-01	КАРКАС ПР.8КПО 30.33-2	I	

Имя, № подл., Подпись и дата

Нач.отд.	Княквалдзе	<i>[Signature]</i>	7.10.84
Н.контр.	Силагалдзе	<i>[Signature]</i>	7.10.84
Рук.мост.	Кас.алдзе	<i>[Signature]</i>	7.10.84
ТИП	Эд.машинваль	<i>[Signature]</i>	7.10.84
Рук.гр.	Са.уквалдзе	<i>[Signature]</i>	7.10.84
Прове.на	Др.буалдзе	<i>[Signature]</i>	7.10.84
Разраб.	Селуивалдзе	<i>[Signature]</i>	7.10.84

1.090.I-2c.2-I 02		
Сталка	Лист	Листов.
Р	1	2
ПАНЕЛЬ УПСО 30-УПСО 30		
ТбилизНИИЭП		

Формат	Зона	Пос.	ОБОЗНАЧЕНИЕ	НАИМЕНОВАНИЕ	КОЛ.	ПРИМЕЧАНИЕ
Б4	2		50.100.120.100	<u>ДЕТАЛИ</u> ПРОб.ДЕР.50x100 L=100 ГОСТ 8486-66 ^{XX}	4	
				<u>МАТЕРИАЛЫ</u> БЕТОН ЛЕГКИЙ М75 2.08М3 РАСТВОР ЦЕМЕНТНЫЙ М100 0.16М3 БРУСОК ДЕРЕВЯННЫЙ 0.002 М3 1.090.I-2c.2-I 02-02 УПСО 30.33.3-2П-С		
				<u>СБОРОЧНЫЕ ЕДИНИЦЫ</u> КАРКАС ПР.9КПО 30.33-2	I	
A4	I		1.090.I-2c.2-2 02-02	КАРКАС ПР.9КПО 30.33-2	I	
				<u>ДЕТАЛИ</u> ПРОб.ДЕР.50x100 L=100 ГОСТ 8486-66 ^{XX}	4	
				<u>МАТЕРИАЛЫ</u> БЕТОН ЛЕГКИЙ М75 2.08М3 РАСТВОР ЦЕМЕНТНЫЙ М100 0.16М3 БРУСОК ДЕРЕВЯННЫЙ 0.002 М3		

Имя, № подл., Подпись и дата

1.090.I-2c.2-I 02		
Сталка	Лист	Листов.
Р	1	2
ПАНЕЛЬ УПСО 30-УПСО 30		
ТбилизНИИЭП		

<https://zavodjbi.com/>

<https://zavodjbi.com/>

РИС. 1

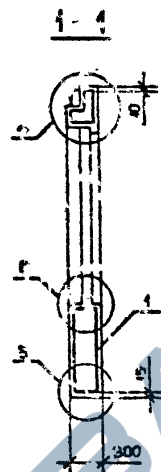
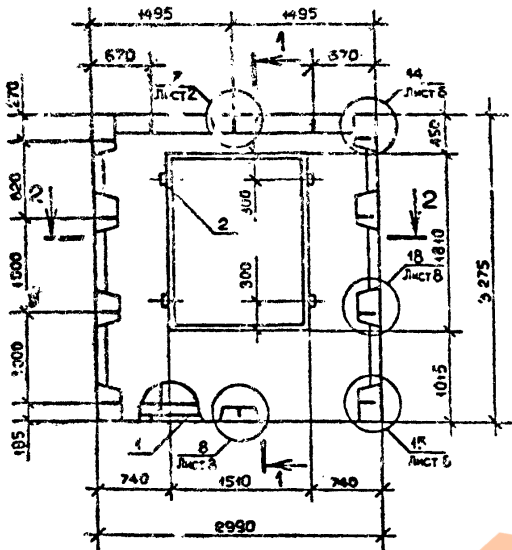
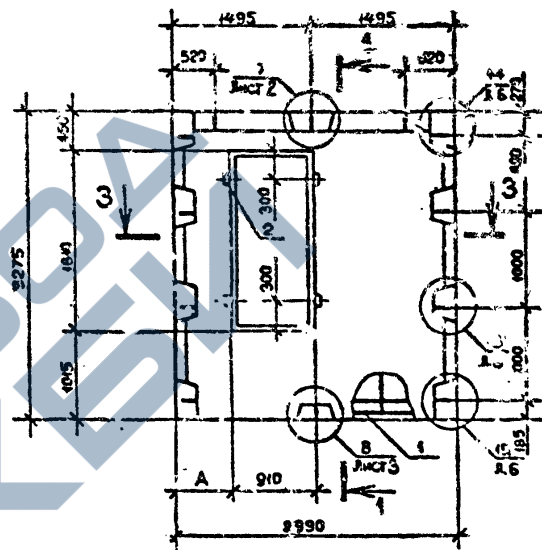
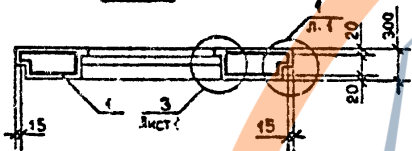


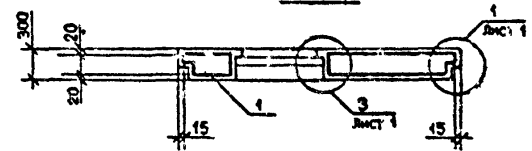
РИС. 2



2-2



3-3



ВИД ПАНЕЛИ ДАН С ВНУТРЕННЕЙ СТОРОНЫ

Обозначение	Марка	Рис.	А, мм	Масса, т
1.090.1-2с.2-1 02.	7ПСО 30.33.3-2П-С	1	—	2,10
-01	8ПСО 30.33.3-2П-С	2	590	2,46
-02	9ПСО 30.33.3-2П-С		1490	

1.090.1-2с.2-1 02СБ			Станд.	Масш.	Масштаб
Рач.отд.	Эки.братский	1.090.1-2с.2-1 02СБ	Р	См. табл.	1:50
И.контр.	Салагадзе	1.090.1-2с.2-1 02СБ	Лист		
Рук.чест.	Касредзе	1.090.1-2с.2-1 02СБ	Листов		
ГИП.	Эки.братский	1.090.1-2с.2-1 02СБ	1		
Рук.гр.	Вуоджялалсе	1.090.1-2с.2-1 02СБ	ТВИЛЗНИИЭП		
Проверил	Салихова	1.090.1-2с.2-1 02СБ	Формат А3		
Разраб.	Шалия	1.090.1-2с.2-1 02СБ			

<https://zavodjbi.com/>

Г. Юсупов

Формат А3

Имя, Ф. И. О., Должность, Подпись, Дата

Формат Зона Пос.	ОБОЗНАЧЕНИЕ	НАИМЕНОВАНИЕ	КОЛ.	ПРИМЕ- ЧАНИЕ
A3	I.090.I-2c.2-I 03CB	<u>ДОКУМЕНТАЦИЯ</u> СБОРОЧНЫЙ ЧЕРТЕЖ		
A3	I.090.I-2c.2-I 00DI	УЗЛЫ ОПАЛУБОЧНЫЕ		
A3	I.090.I-2c.2-I 00FC	ВЕДОМОСТЬ РАСХОДА СТАЛИ		
A3	I.090.I-2c.2-I 00TO	ТЕХНИЧЕСКОЕ ОПИСАНИЕ		
<u>ПЕРЕМЕННЫЕ ДАННЫЕ ДЛЯ ИСПОЛНЕНИЯ:</u>				
		I.090.I-2c.2-I 03		
		ПСО 32.33.3-III-C		
<u>СБОРОЧНЫЕ ЕДИНИЦЫ</u>				
A4 I	I.090.I-2c.2-2 03	КАРКАС ПР. I КПО 32.33-I	I	I
B4 2	50.100.120.100	<u>ДЕТАЛИ</u> ПРОБ. ДЕР. 50x100 L=100 ГОСТ 8486-66 ^{XX}	4	
<u>МАТЕРИАЛЫ</u>				
		БЕТОН ЛЕГКИЙ М75		1.73МЗ
		РАСТВОР ЦЕМЕНТНЫЙ М100		0.14МЗ
		БРУСОК ДЕРЕВЯННЫЙ		0.002МЗ
		I.090.I-2c.2-I 03-01		
		ПСО 32.33.3-2II-C		
<u>СБОРОЧНЫЕ ЕДИНИЦЫ</u>				
A4 I	I.090.I-2c.2-2 03-01	КАРКАС ПР. I КПО 32.33-2	I	

Имя, № подл., Подпись и дата

Нач. отд.	Жикнадзе	2.1.84
Н. контр.	Салагадзе	5.1.84
Рук. мест.	Касрадзе	5.1.84
УИП	Элишвиц	5.1.84
Рук. гр.	Сатквალде	2.1.84
Проверил	Др. Зуаде	2.1.84
Разра.	Сал. Квалде	2.1.84

I.090.I-2c.2-I 03		
ПАНЕЛЬ		
ПСО 32-2ПСО 32		
Стадия	Лист	Листов
P	I	3
ТбилизНИЭП		

Формат Зона Пос.	ОБОЗНАЧЕНИЕ	НАИМЕНОВАНИЕ	КОЛ.	ПРИМЕ- ЧАНИЕ
B4 2	50.100.120.100	<u>ДЕТАЛИ</u> ПРОБ. ДЕР. 50x100 L=100 ГОСТ 8486-66 ^{XX}	4	
<u>МАТЕРИАЛЫ</u>				
		БЕТОН ЛЕГКИЙ М75		1.73МЗ
		РАСТВОР ЦЕМЕНТНЫЙ М100		0.14МЗ
		БРУСОК ДЕРЕВЯННЫЙ		0.002МЗ
		I.090.I-2c.2-I 03-02		
		ПСО 32.33.3-III-C		
<u>СБОРОЧНЫЕ ЕДИНИЦЫ</u>				
A4 I	I.090.I-2c.2-2 03-02	КАРКАС ПР. 2КПО 32.33-I	I	
B4 2	50.100.120.100	<u>ДЕТАЛИ</u> ПРОБ. ДЕР. 50x100 L=100 ГОСТ 8486-66 ^{XX}	4	
<u>МАТЕРИАЛЫ</u>				
		БЕТОН ЛЕГКИЙ М75		1.73МЗ
		РАСТВОР ЦЕМЕНТНЫЙ М100		0.14МЗ
		БРУСОК ДЕРЕВЯННЫЙ		0.002МЗ
		I.090.I-2c.2-I 03-03		
		ПСО 32.33.3-2II-C		
<u>СБОРОЧНЫЕ ЕДИНИЦЫ</u>				
A4 I	I.090.I-2c.2-2 03-03	КАРКАС ПР. 2КПО 32.33-2	I	
B4 2	50.100.120.100	<u>ДЕТАЛИ</u> ПРОБ. ДЕР. 50x100 L=100 ГОСТ 8486-66 ^{XX}	4	

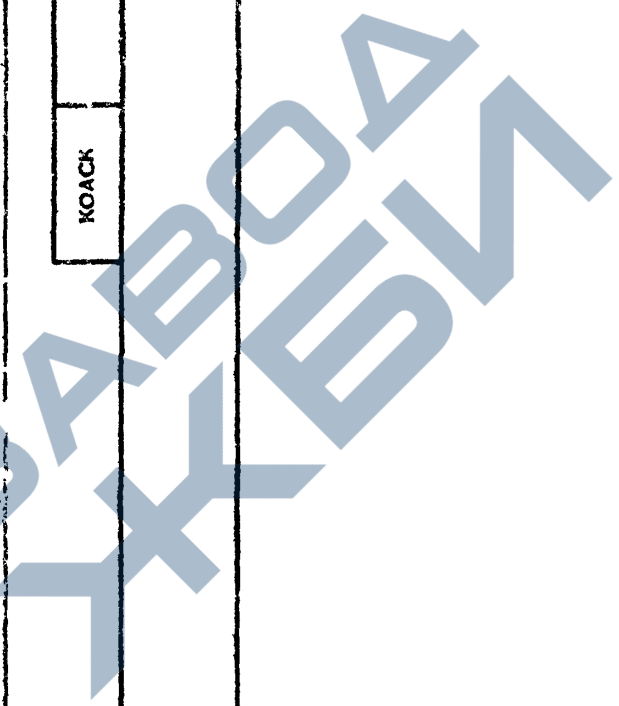
Имя, № подл., Подпись и дата

I.090.I-2c.2-I 03		
ПАНЕЛЬ		
ПСО 32-2ПСО 32		
Стадия	Лист	Листов
P	I	3
ТбилизНИЭП		

I.090.I-2c.2-I 03		Лист
		2

Форма Деталь	Вид	ОБОЗНАЧЕНИЕ	НАИМЕНОВАНИЕ	КОЛ.	КОМУ ТАРИФ
			<p><u>МАТЕРИАЛЫ</u></p> <p>БЕТОН ЛЕГКИЙ М70</p> <p>РАСТВОР ЦЕМЕНТНЫЙ М100</p> <p>БРУСОК ДЕРЕВЯННЫЙ</p>	<p>1.73М3</p> <p>0.14М3</p> <p>3.002М3</p>	
№ инв. № подл.	Подпись и дата	Взам. инв. №	1.090.1-2с.2-1 03		
Копировал			Формат А4		

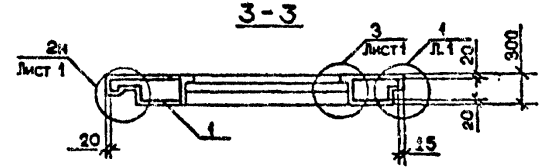
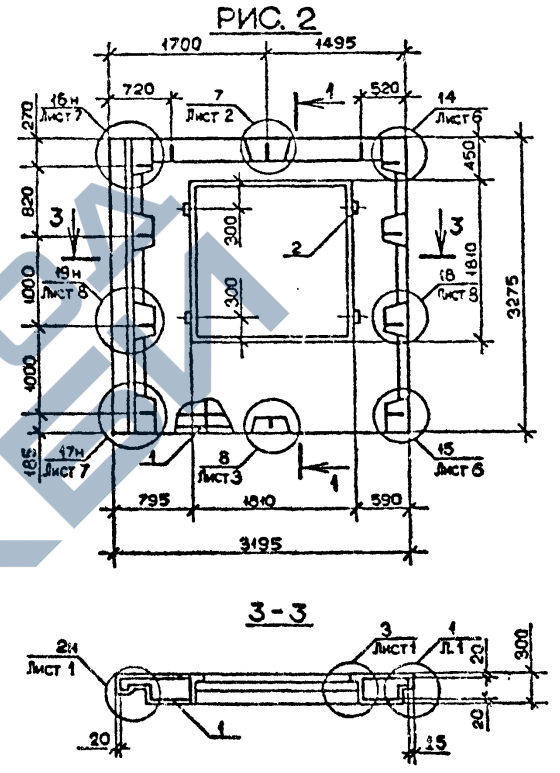
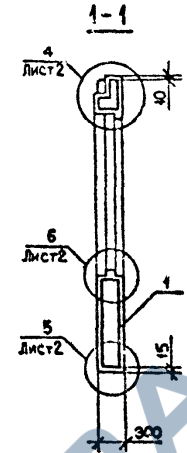
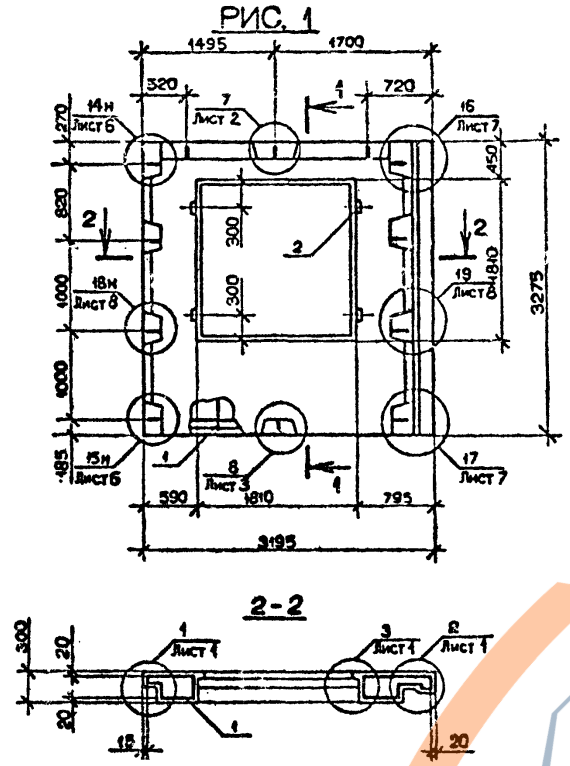
<https://zavodjbi.com/>



Форма Деталь	Вид	ОБОЗНАЧЕНИЕ	НАИМЕНОВАНИЕ	КОЛ.	КОМУ ТАРИФ
№ инв. № подл.	Подпись и дата	Взам. инв. №			
Копировал			Формат А4		

<https://zavodjbi.com/>

<https://zavodjbi.com/>



ВИД ПАНЕЛИ ДАН С ВНУТРЕННЕЙ СТОРОНЫ

Имя, № поз., Пр. проект. в. дата, Выходные №

Обозначение	Марка	Рис.	Масса, т
1.090.1-2с.2-1 03	ШСО 32.33.3-III-C	1	2,06
-01	ШСО 32.33.3-2II-C		
-02	ШСО 32.33.3-III-C	2	
-03	ШСО 32.33.3-2II-C		

1090.1-2с.2-1 03СБ			
ПАНЕЛЬ			
ШСО 32 - ШСО 32			
СБОРОЧНЫЙ ЧЕРТЕЖ			
Иач.отд.	Экшператив	Дата	Число
Н.контр.	Силагадзе	22.02	10.6.89
Рух.мост	Касрадзе	22.02	10.6.89
ГИП	Элшерашвили	22.02	10.6.89
Рул.гр.	Бурджалдзе	22.02	10.6.89
Проверил	Селиков	22.02	10.6.89
Раброб.	Шелли	22.02	10.6.89
Сталь	Масса	Масштаб	
Р	См. табл.	1:50	
Лист	Листов 1		
ТБИЗНИИЭП			

<https://zavodjbi.com/>

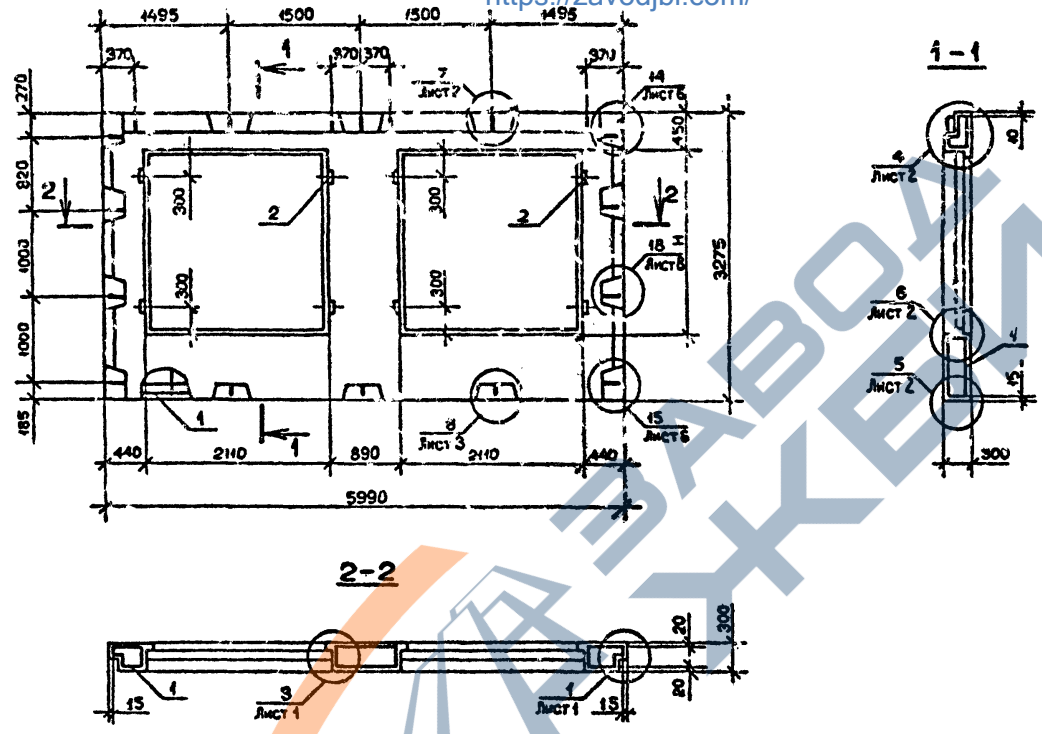
https://zavodjbi.com/

Формат	Зона	Пол.	ОБОЗНАЧЕНИЕ	НАИМЕНОВАНИЕ	КОЛ.	ПРИМЕЧАНИЕ
				<u>ДОКУМЕНТАЦИЯ</u>		
			A3 1.090.1-2с.2-1 04БС	СБОРОЧНЫЙ ЧЕРТЕЖ		
			A3 1.090.1-2с.2-1 00Д1	УЗЛЫ СБОРОЧНЫЕ		
			A3 1.090.1-2с.2-1 00РС	ВЕДОМОСТЬ РАСХОДА СТАЛИ		
			A3 1.090.1-2с.2-1 00Т0	ТЕХНИЧЕСКОЕ ОПИСАНИЕ		
			<u>ПЕРЕМЕННЫЕ ДАННЫЕ ДЛЯ ИСПОЛНЕНИЯ:</u>			
				1.090.1-2с.2-1 04		
				ПСО 60.33.3-П-С		
				<u>СБОРОЧНЫЕ ЕДИНИЦЫ</u>		
			A4 I 1.090.1-2с.2-2 04	КАРКАС ПР.1 КПО 60.33-1	I	
				<u>ДЕТАЛИ</u>		
			БЧ 2 50.100.120.100	ПРОБ.ДЕР.50x100 L=100 ГОСТ 8486-66 ^{XX}	8	
				<u>МАТЕРИАЛЫ</u>		
				БЕТОН ЛЕГКИЙ М75	2.72м3	
				РАСТВОР ЦЕМЕНТНЫЙ М100	0.20м3	
				БРУСОК ДЕРЕВЯННЫЙ	0.004м3	
				1.090.1-2с.2-1 04-01		
				ПСО 60.33.3-2П-С		
				<u>СБОРОЧНЫЕ ЕДИНИЦЫ</u>		
			A4 I 1.090.1-2с.2-2 04-01	КАРКАС ПР.2КПО 60.33-2	I	
			1.090.1-2с.2-1 04			
			Нач.отд.	Кикнадзе	3	7.Х.84
			И.контр.	Сидягадзе	1	8.Х.84
			Рук.мест	Касрадзе	1	9.Х.84
			Г.П.	Элишадзе	1	10.Х.84
			Рук.гр.	Солугвадзе	1	11.Х.84
			Проверил	Цгевадзе	1	12.Х.84
			Рлорб.	Салугвадзе	1	13.Х.84
			ПАНЕЛЬ			
			ПСО 60-2ПСО 60			
			Томп. № 1234			
			Копировал			
			Формат А4			

https://zavodjbi.com/

Формат	Зона	Пол.	ОБОЗНАЧЕНИЕ	НАИМЕНОВАНИЕ	КОЛ.	ПРИМЕЧАНИЕ
				<u>ДЕТАЛИ</u>		
			БЧ 2 50.100.120.100	ПРОБ.ДЕР.50x100 L=100 ГОСТ 8486-66 ^{XX}	8	
				<u>МАТЕРИАЛЫ</u>		
				БЕТОН ЛЕГКИЙ М75	2.72м3	
				РАСТВОР ЦЕМЕНТНЫЙ М100	0.20м3	
				БРУСОК ДЕРЕВЯННЫЙ	0.004м3	
				1.090.1-2с.2-1 04-02		
				ПСО 60.33.3-П-С		
				<u>СБОРОЧНЫЕ ЕДИНИЦЫ</u>		
			A4 I 1.090.1-2с.2-2 04-02	КАРКАС ПР.2КПО 60.33-1	I	
				<u>ДЕТАЛИ</u>		
			БЧ 2 50.100.120.100	ПРОБ.ДЕР.50x100 L=100 ГОСТ 8486-66 ^{XX}	8	
				<u>МАТЕРИАЛЫ</u>		
				БЕТОН ЛЕГКИЙ М75	3.07 м3	
				РАСТВОР ЦЕМЕНТНЫЙ М100	0.23 м3	
				БРУСОК ДЕРЕВЯННЫЙ	0.004 м3	
				1.090.1-2с.2-1 04-03		
				ПСО 60.33.3-2П-С		
				<u>СБОРОЧНЫЕ ЕДИНИЦЫ</u>		
			A4 I 1.090.1-2с.2-2 04-03	КАРКАС ПР.2КПО 60.33-2	I	
				<u>ДЕТАЛИ</u>		
			БЧ 2 50.100.120.100	ПРОБ.ДЕР.50x100 L=100 ГОСТ 8486-66 ^{XX}	8	
			1.090.1-2с.2-1 04			
			Лист			2
			Копировал			
			Формат А4			

<https://zavodjbi.com/>



ВИД ПАНЕЛИ ДАН С ВНЕШНЕЙ СТОРОНЫ

Обозначение	Марка	Н, мм	Масса, т
I.090.I-2с.2-1 04	ШСО 60.33.3-Ш-С	2110	3,21
-01	ШСО 60.33 3-2Ш-С		
-02	ШСО 60.33.3-Ш-С	1810	3,62
-03	ШСО 60.33.3-2Ш-С		

I.090.I-2с.2-1 04СБ				Сталь	Масса	Листов
Нач.отк.	Эксперимент	21.04	6.87	Р	Сл. табл.	1,50
Н.контр.	Силагидзе	27.02	1,68	Лист	Листов	4
Рук.мст	Кисрадзе	27.02	1,68	ТБИ:ЗНИИЭП		
ГИП	Эксперимент	21.04	1,06			
Рук.гр.	Бурджалдзе	20.02	1,68			
Проберил	Салихова	20.02	1,68			
Разраб.	Шапия	20.02	1,68			

Контроль

Формат А3

<https://zavodjbi.com/>

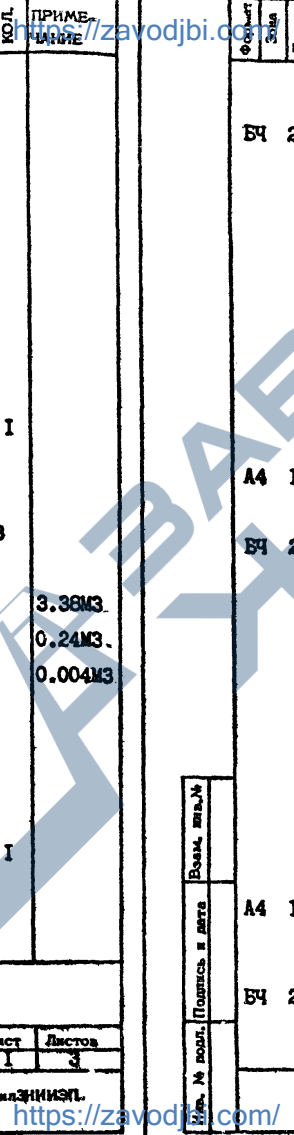
Имя, И.посл. | Подпись, д. дата | Балачин, М.

Формат	Этап	Пос.	ОБОЗНАЧЕНИЕ	НАИМЕНОВАНИЕ	КОЛ.	ПРИМЕ- ЧАНИЕ
A3			1.090.1-2с.2-1 05 СБ	<u>ДОКУМЕНТАЦИЯ</u> СБОРОЧНЫЙ ЧЕРТЕЖ		
A3			1.090.1-2с.2-1 00Д1	УЗЛЫ ОПАЛУБОЧНЫЕ		
A3			1.090.1-2с.2-1 00РС	ВЕДОМОСТЬ РАСХОДА СТАЛИ		
A3			1.090.1-2с.2-1 00ТО	ТЕХНИЧЕСКОЕ ОПИСАНИЕ		
<u>ПЕРЕМЕННЫЕ ДАННЫЕ ДЛЯ ИСПОЛНЕНИЯ:</u>						
A4	I		1.090.1-2с.2-2 05	1.090.1-2с.2-1 05 ЗПСО 60.33.3-III-C <u>СБОРОЧНЫЕ ЕДИНИЦЫ</u> КАРКАС ПР.ЗКПО 60.33-1	I	
BЧ	2		50.100.120.100	<u>ДЕТАЛИ</u> ПРОБ.ДЕР.50x100 L=100 ГОСТ 8486-66 ^{XX} <u>МАТЕРИАЛЫ</u> БЕТОН ЛЕГКИЙ М75 РАСТВОР ЦЕМЕНТНЫЙ М100 БРУСОК ДЕРЕВЯННЫЙ 1.0907.1-2с.2-1 05-01 ЗПСО 60.33.3-2П-C <u>СБОРОЧНЫЕ ЕДИНИЦЫ</u>	8	3.38МЗ 0.24МЗ 0.004МЗ
A4	I		1.090.1-2с.2-2 05-01	КАРКАС ПР.ЗКПО 60.33-2	I	

Имя, № колл.	Подпись и дата	Имя, № колл.	Подпись и дата	Имя, № колл.	Подпись и дата	Имя, № колл.	Подпись и дата
Нач.отд.	Климадзе	7.1.84	И.090.1-2с.2-1 05	Сталь	Лист	Листов	
И.контр.	Силагидзе	7.1.84	ПАНЕЛЬ ЗПСО 60-АПСО 60	Р	1	3	
Рук.мест	Касрадзе	7.1.84		Триб.ЭНИСЭП.			
ГИП	Эли герашвили	7.1.84					
Рук.гр.	Селукадзе	7.1.84					
Проверил	Дж. абудзе	7.1.84					
Разр. Д.	Са. уквалде	7.1.84					

Формат	Этап	Пос.	ОБОЗНАЧЕНИЕ	НАИМЕНОВАНИЕ	КОЛ.	ПРИМЕ- ЧАНИЕ
BЧ	2		50.100.120.100	<u>ДЕТАЛИ</u> ПРОБ.ДЕР.50x100 L=100 ГОСТ 8486-66 ^{XX} <u>МАТЕРИАЛЫ</u> БЕТОН ЛЕГКИЙ М75 РАСТВОР ЦЕМЕНТНЫЙ М100 БРУСОК ДЕРЕВЯННЫЙ 1.090.1-2с.2-1 05-02 АПСО 60.33.3-III-C <u>СБОРОЧНЫЕ ЕДИНИЦЫ</u>	8	3.38МЗ 0.24МЗ 0.004МЗ
A4	I		1.090.1-2с.2-2 05-02	КАРКАС ПР.АКПО 60.33-1	I	
BЧ	2		50.100.120.100	<u>ДЕТАЛИ</u> ПРОБ.ДЕР.50x100 L=100 ГОСТ 8486-66 ^{XX} <u>МАТЕРИАЛЫ</u> БЕТОН ЛЕГКИЙ М75 РАСТВОР ЦЕМЕНТНЫЙ М100 БРУСОК ДЕРЕВЯННЫЙ 1.090.1-2с.2-1 05-03 АПСО 60.33.3-2П-C <u>СБОРОЧНЫЕ ЕДИНИЦЫ</u>	8	4.00МЗ 0.28МЗ 0.004МЗ
A4	I		1.090.1-2с.2-2 05-03	КАРКАС ПР.АКПО 60.33-2	I	
BЧ	2		50.100.120.100	<u>ДЕТАЛИ</u> ПРОБ.ДЕР.50x100 L=100 ГОСТ 8486-66 ^{XX}	8	

Имя, № колл.	Подпись и дата	Имя, № колл.	Подпись и дата	Имя, № колл.	Подпись и дата	Имя, № колл.	Подпись и дата



Формат	Зона	Поз.	ОБОЗНАЧЕНИЕ	НАИМЕНОВАНИЕ	КОЛ.	ПРИМЕЧАНИЕ
КОАСК				<u>МАТЕРИАЛЪ</u>		
				БЕТОН ЛЕГКИЙ М75	4.00М3	
				РАСТВОР ЦЕМЕНТНЫЙ М100	0.20М3	
				ВРУСОК ДЕРЕВЯННЫЙ	0.004М3	
1.090.1-2с.2-1 05						Лист
						3

<https://zavodjbi.com>

<https://zavodjbi.com>

Копировал

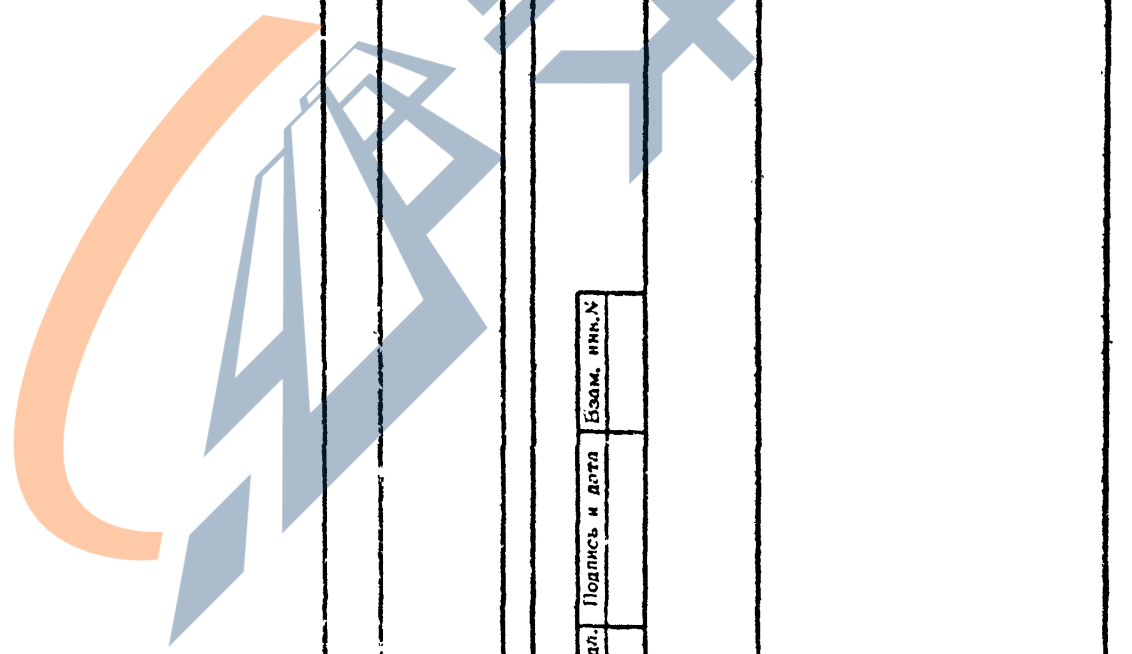
Формат А4

Формат	Зона	Поз.	ОБОЗНАЧЕНИЕ	НАИМЕНОВАНИЕ	КОЛ.	ПРИМЕЧАНИЕ
КОАСК						
						Лист

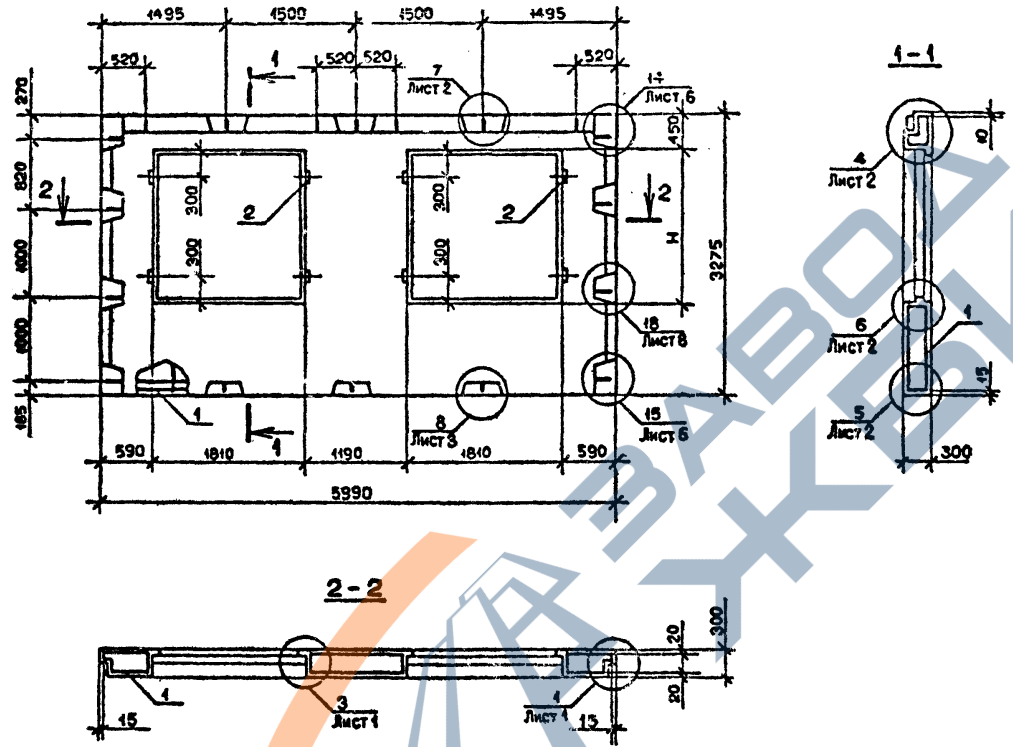
Изм. № подл.	Подпись и дата	Взам. инв. №

Копировал

Формат А4



<https://zavodjbi.com/>



ВИД ПАНЕЛИ ДАН С ВУТРЕННЕЙ СТОРОНЫ

Обозначение	Марка	Н, мм	Масса, г
I.090.I-2с.2-I 05	ЗПСО 60.33.3-III-C	1810	3,96
-01	ЗПСО 60.33.3-2II-C		
-02	4ПСО 60.33.3-III-C	1210	4,70
-03	4ПСО 60.33.3-2II-C		

I.090.I-2с.2-1 05СБ			
Исполн.	Эп. чертёжника	21.20	10.6.84
Н.контр.	Складное	3	10.6.84
Рук.мост.	Касрадзе	21.20	10.6.84
ГИП	Эришерашвили	21.20	10.6.84
Рук.гр.	Бурджаквадзе	21.20	10.6.84
Проверил	Салцкова	21.20	10.6.84
С.проб.	Щелча	21.20	10.6.84
ПАНЕЛЬ ЗПСО 60 - 4ПСО 60 СБОРОЧНЫЙ ЧЕРТЕЖ		Стенка	Масса
		Р	См. табл.
		Лист	Листов 1
ТБИЛЗНИИЭП			

Копировал

Формат А3

<https://zavodjbi.com/>

Имя, № позн., Подпись, дата, Выполнил, №

<https://zavodjbi.com/>

Формат	Зона	Поз.	ОБОЗНАЧЕНИЕ	НАИМЕНОВАНИЕ	КОЛ.	ПРИМЕЧАНИЕ
				<p><u>МАТЕРИАЛЫ</u></p> <p>БЕТОН ЛЕГКИЙ М75</p> <p>РАСТВОР ЦЕМЕНТНЫЙ М100</p> <p>БРУСОК ДЕРЕВЯННЫЙ</p>	<p>1.14М3</p> <p>0.08М3</p> <p>0.002 М3</p>	

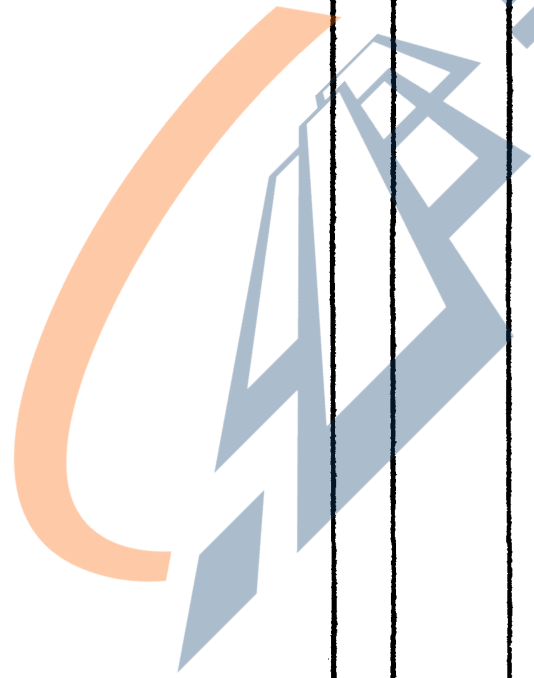
Формат	Зона	Поз.	ОБОЗНАЧЕНИЕ	НАИМЕНОВАНИЕ	КОЛ.	ПРИМЕЧАНИЕ

Имя, Фамилия, Подпись и дата

Возм. инв. №

Имя, Фамилия, Подпись и дата

Возм. инв. №



<https://zavodjbi.com/>

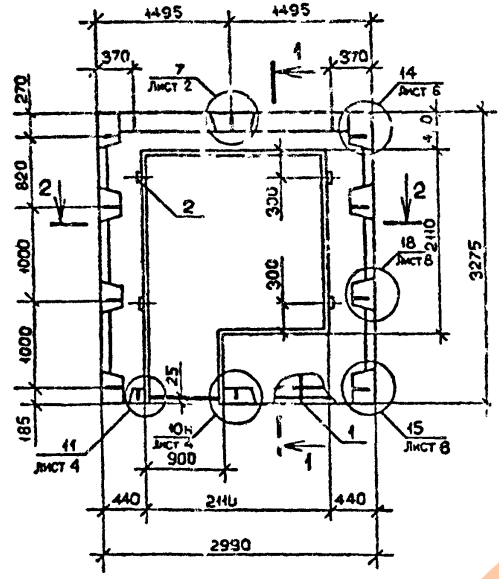
1.090.1-26.2-1 06

Лист

3

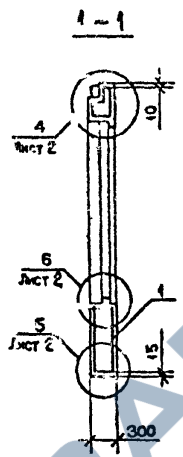
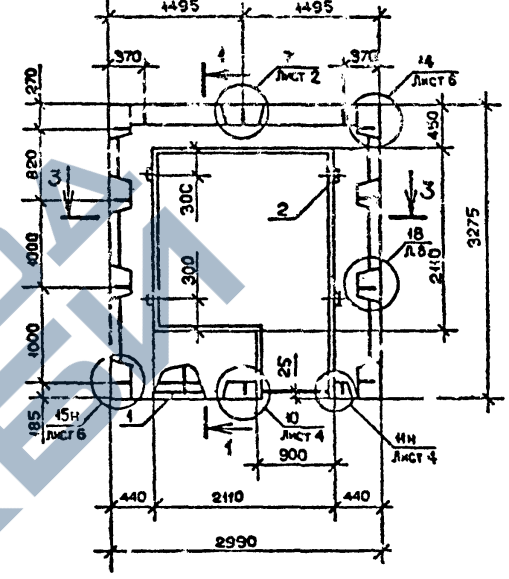
Лист

РИС. 1

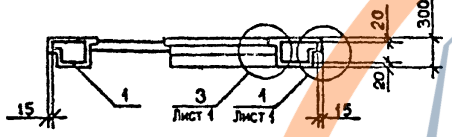


<https://zavodjbi.com/>

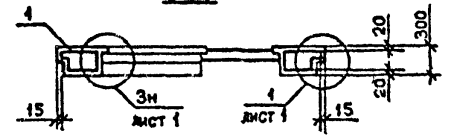
РИС. 2



2-2



3-3



ВИД ПАНЕЛИ ДАН С ВНУТРЕННЕЙ СТОРОНЫ

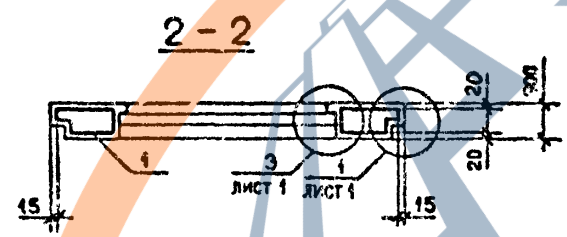
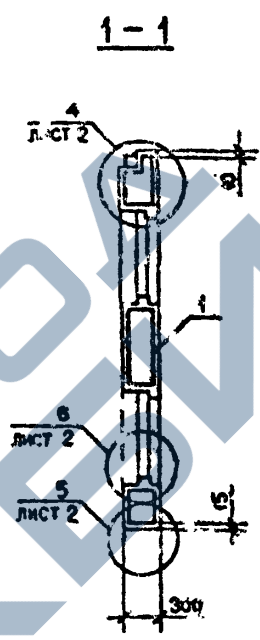
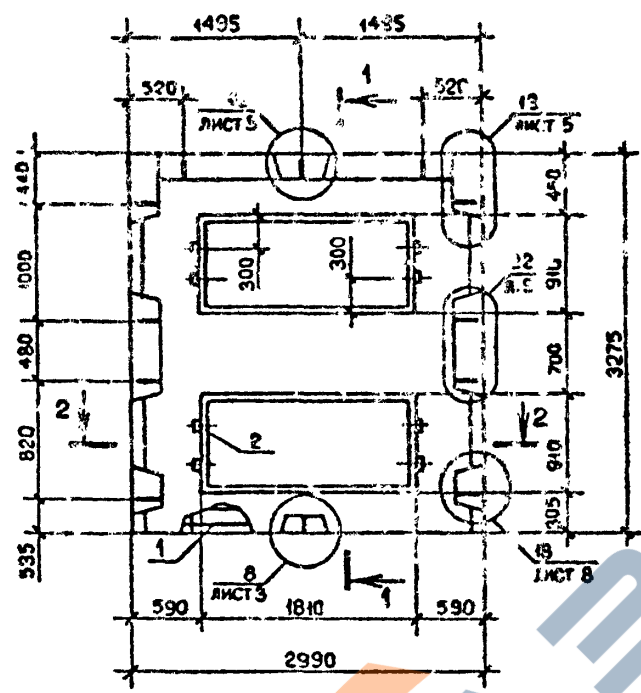
Обозначение	Марка	Р.во.	Масса т
I.090.I-2c.2-1 06	ШСБ 30.33.3-Ш-С	1	1,32
-01	ШСБ 30.33.3-2П-С		
-02	2ШСБ 30.33.3-Ш-С	2	
-03	2ШСБ 30.33.3-2П-С		

1.090.I-2c.2-1 06СБ			
ПАНЕЛЬ ШСБ 30 - 2ШСБ 30 СБОРОЧНЫЙ ЧЕРТЕЖ		Стадия	Масса
Нач. отд.	Эдиге эшвилли	Р	См. табл.
Н. контр.	Силагадже	Лист	Листов 1
Рук. маст.	Касрапаэ		
ГИП	Эдишерашвилли		
Рук. гр.	Бурджамадзе		
Проверил	Салихова		
Разраб.	Шалия		
		Тб.ЛЗНИИЭП	

<https://zavodjbi.com/>

Изм. №, лист, Подпись и дата, Изучил, №

<https://zavodjbi.com/>



ВИД ПАНЕЛИ ДАН С ВНУТРЕННЕЙ СТОРОНЫ

Обозначение	Марка	Масса Т
1.090.1-2с.2-1 07	ДСЛ 30.33.5-21-С	1.92

1.090.1-2с.2-1 07СБ				Стр.	Масштаб
Кач. отд.	Эдигерлиев	10.08.19	10.08.19	Р	1:50
Н. контр.	Сялагалза	10.08.19	10.08.19	См. табл.	
Рук. лист	Касрадзе	10.08.19	10.08.19	Лист	1
ГИП	Элчешевашвили	10.08.19	10.08.19	Листов	
Рук. гр.	Бурджаядзе	10.08.19	10.08.19	ТБИЛЗНИИЭГ	
Проверил	Салихова	10.08.19	10.08.19		
Разраб.	Шелия	10.08.19	10.08.19		

Копировал

Формат А3

<https://zavodjbi.com/>

Имя, Ф. подп. Издатель, дата Издатель, №

Формат	Зона	Пос.	ОБОЗНАЧЕНИЕ	НАИМЕНОВАНИЕ	КОЛ.	ПРИМЕЧАНИЕ
A3			I.090.I-2c.2-I 08CB	<u>ДОКУМЕНТАЦИЯ</u> СБОРОЧНЫЙ ЧЕРТЕЖ		
A3			I.090.I-2c.2-I 0QDI	УЗЛЫ ОПАЛУБОЧНЫЕ		
A3			I.090.I-2c.2-I 00PC	ВЕДОМОСТЬ РАСХОДА СТАЛИ		
A3			I.090.I-2c.2-I 00TO	ТЕХНИЧЕСКОЕ ОПИСАНИЕ		
			<u>ПЕРЕМЕННЫЕ ДАННЫЕ</u>	ДЛЯ ИСПОЛНЕНИЙ:		
A4	I		I.090.I-2c.2-2 08	I.090.I-2c.2-I 08 ИПСЛ 30.33.3-2П-С	I	
B4	2		50.100.120.100	<u>СБОРОЧНЫЕ ЕДИНИЦЫ</u> <u>ДЕТАЛИ</u> ПРОБ.ДЕР.50x100 L=100 ГОСТ 8486-66 ^{XX} <u>МАТЕРИАЛЫ</u> БЕТОН ЛЕГКИЙ М75 РАСТВОР ЦЕМЕНТНЫЙ М100 БРУСОК ДЕРЕВЯННЫЙ I.090.I-2c.2-I 08-01 2ПСЛ 30.33.3-2П-С <u>СБОРОЧНЫЕ ЕДИНИЦЫ</u>	4	2.38МЗ 0.18МЗ 0.002МЗ
A4	I		I.090.I-2c.2-2 08-01	КАРКАС ПР.2КПЛ 30.33-2	I	

Исх. № подл.	Подпись и дата	Взам. инв. №	Исх. № подл.	Подпись и дата	Взам. инв. №
Нач. отд.	Хикнадзе	2.8.84	7X.84		
Н. контр.	Силагадзе	2.8.84	7X.84		
Рук. мест.	Касрадзе	2.8.84	7X.84		
ГИП	Эдишерашвили	2.8.84	7X.84		
Рук. гр.	Салуквадзе	2.8.84	7X.84		
Проверил	Дгебуадзе	2.8.84	7X.84		
Разраб.	Салуквадзе	2.8.84	7X.84		

Копировал _____
Формат А4

Формат	Зона	Пос.	ОБОЗНАЧЕНИЕ	НАИМЕНОВАНИЕ	КОЛ.	ПРИМЕЧАНИЕ
B4	2		50.100.120.100	<u>ДЕТАЛИ</u> ПРОБ.ДЕР.50x100 L=100 ГОСТ 8486-66 ^{XX} <u>МАТЕРИАЛЫ</u> БЕТОН ЛЕГКИЙ М75 РАСТВОР ЦЕМЕНТНЫЙ М100 БРУСОК ДЕРЕВЯННЫЙ	4	2.38МЗ 0.18МЗ 0.002МЗ
A4	I		I.090.I-2c.2-2 08-02	I.090.I-2c.2-I 08-02 ЗПСЛ 30.33.3-2П-С	I	
B4	2		50.100.120.100	<u>СБОРОЧНЫЕ ЕДИНИЦЫ</u> <u>ДЕТАЛИ</u> ПРОБ.ДЕР.50x100 L=100 ГОСТ 8486-66 ^{XX} <u>МАТЕРИАЛЫ</u> БЕТОН ЛЕГКИЙ М75 РАСТВОР ЦЕМЕНТНЫЙ М100 БРУСОК ДЕРЕВЯННЫЙ I.090.I-2c.2-I 08-03 4ПСЛ 30.33.3-2П-С <u>СБОРОЧНЫЕ ЕДИНИЦЫ</u>	4	2.38МЗ 0.18МЗ 0.002МЗ
A4	I		I.090.I-2c.2-2 08-03	КАРКАС ПР.4 КПЛ 30.33-2	I	
B4	2		50.100.120.100	<u>ДЕТАЛИ</u> ПРОБ.ДЕР.50x100 L=100 ГОСТ 8486-66 ^{XX}	4	

Исх. № подл.	Подпись и дата	Взам. инв. №	Исх. № подл.	Подпись и дата	Взам. инв. №
Нач. отд.	Хикнадзе	2.8.84	7X.84		
Н. контр.	Силагадзе	2.8.84	7X.84		
Рук. мест.	Касрадзе	2.8.84	7X.84		
ГИП	Эдишерашвили	2.8.84	7X.84		
Рук. гр.	Салуквадзе	2.8.84	7X.84		
Проверил	Дгебуадзе	2.8.84	7X.84		
Разраб.	Салуквадзе	2.8.84	7X.84		

Копировал _____
Формат А4

<https://zavodbi.com/>

<https://zavodjbi.com/>

Формат	Зона	Пос.	ОБОЗНАЧЕНИЕ	НАИМЕНОВАНИЕ	КОЛ.	ПРИМЕЧАНИЕ
				<p><u>МАТЕРИАЛЫ</u></p> <p>БЕТОН ЛЕГКИЙ М75</p> <p>РАСТВОР ЦЕМЕНТНЫЙ М.00</p> <p>БРУСОК ДЕРЕВЯННЫЙ</p>	<p>2.38м3</p> <p>0.18м3</p> <p>0.002 м3</p>	
			<p>1.090.1-2с.2-1 08</p>			
			<p>лист</p> <p>3</p>			

<https://zavodjbi.com/>

Формат	Зона	Пос.	ОБОЗНАЧЕНИЕ	НАИМЕНОВАНИЕ	КОЛ.	ПРИМЕЧАНИЕ
			<p>лист</p>			

Изм. № подл. Подпись и дата

Взам. инв. №

Изм. № подл. Подпись и дата

Взам. инв. №

<https://zavodjbi.com/>

РИС. 1

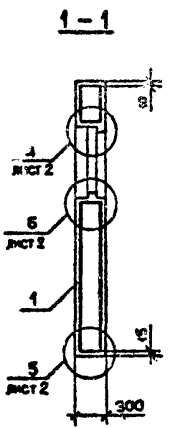
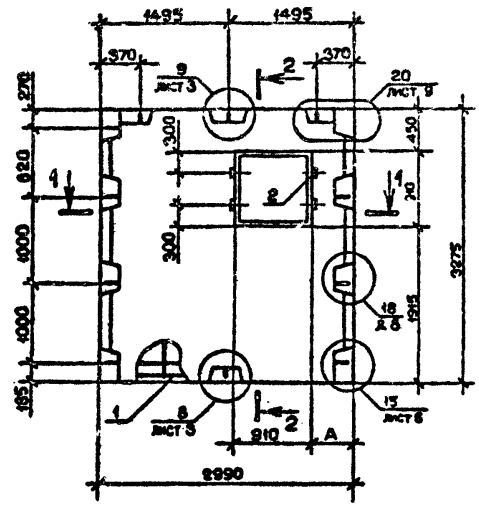
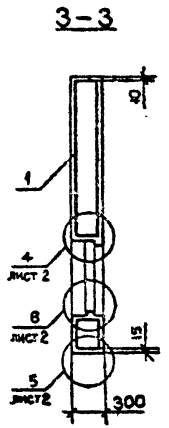
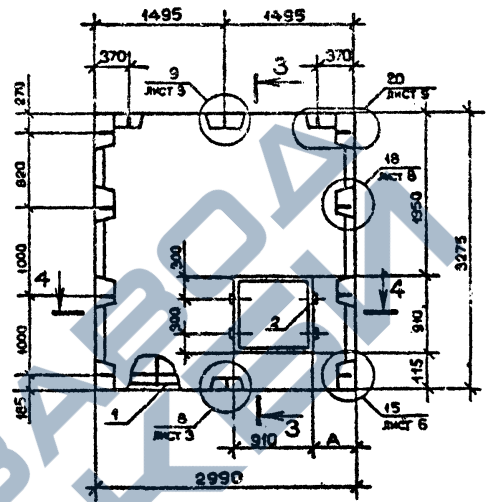
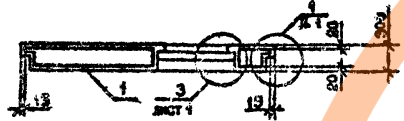


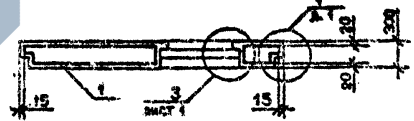
РИС. 2



2-2



4-4



ВИД ПАНЕЛИ ДАИ С ВНУТРЕННЕЙ СТОРОНЫ

Обозначение	Марка	Рис.	А, мм	Масса, г
1.090.1-2с.2-1.08	ЛПСН 30.33.3-2П-С	1	590	2,81
-01	ЛПСН 30.33.3-2П-С	1	1490	
-02	ЛПСН 30.33.3-2П-С	2	590	
-03	ЛПСН 30.33.3-2П-С	2	590	

1.090.1-2с.2-1 08СБ			
ПАНЕЛЬ			
ЛПСН 30 - 4ПСН 3С			
СБОРОЧНЫЙ ЧЕРТЕЖ			
Стенка	Масса	Масса, г	
2	См. табл.	1150	
Лист	Листов		
1	2		
Нач. отд.	Э. Иверский	2.2.78	10.8.78
Инж. контр.	С. Саладзе	2.2.78	10.8.78
Рук. лист	Касрадзе	2.2.78	10.8.78
ГЛП	Э. Иверский	2.2.78	10.8.78
Рук. гр.	Будимардзе	2.2.78	10.8.78
Проверил	Салксова	2.2.78	10.8.78
Сдана в печать	Шалия	2.2.78	10.8.78

ТБИЗНИИЭП

<https://zavodjbi.com/>

Лист № 001, Подпись: [blank], Дата: [blank]

<https://zavodjbi.com>

<https://zavodjbi.com>

<https://zavodjbi.com>

ФОРМАТ	Зона	Поз.	ОБОЗНАЧЕНИЕ	НАИМЕНОВАНИЕ	КОЛ.	ПРИМЕЧАНИЕ	Итого		
							Страниц	Лист	Листов
	A3		I.090.I-2c.2-1 09 CB	ДОКУМЕНТАЦИЯ СБОРЩИКИ ЧЕРТЕЖ					
	A3		I.090.I-2c.2-1 00P1	УЗЛЫ СВАЛТОЧНЫЕ					
	A3		I.090.I-2c.2-1 00YU	ТЕХНИЧЕСКОЕ ОПИСАНИЕ					
	A3		I.090.I-2c.2-1 00P2	ВЕДОМОСТЬ РАСХОДА С.МАЛ					
			<u>ПЕРЕМЕННЫЕ ДАННЫЕ ДЛЯ ИСПОЛНЕНИЯ:</u>						
	A4	I	I.090.I-2c.2-2 09	КАРКАС ПР.5КМ 30.33-2 I					
	Б4	2	50.100.120.100	ПРОБ.ДЕР.50x100 L=100 ГОСТ 8486-66 ^{XX}	4				
			<u>МТЕРИАЛЫ</u>						
				БЕТОН ЛЕГКОЙ М75	2.3213				
				РАСТВОР ЦЕМЕНТНЫЙ М100	0.17M3				
				БРУСОК ДЕРЕВЯННЫЙ	0.002M3				
				I.090.I-2c.2-1 09-01 БИСЛ 30.33.3-2U-C					
			<u>СБОРОЧНЫЕ ЕДИНИЦЫ</u>						
	A4	1	I.090.I-2c.2-2 09-01	КАРКАС ПР.6КМ 30.33-2 I					
			<u>Итого</u>						
				I.090.I-2c.2-1 09					
			<u>ПАНЕЛЬ</u>						
			БИСЛ 30-БИСЛ 30						
			Контроль						
			Формат А4						

Имя, № подл.	Подпись и дата	Время, дата, №

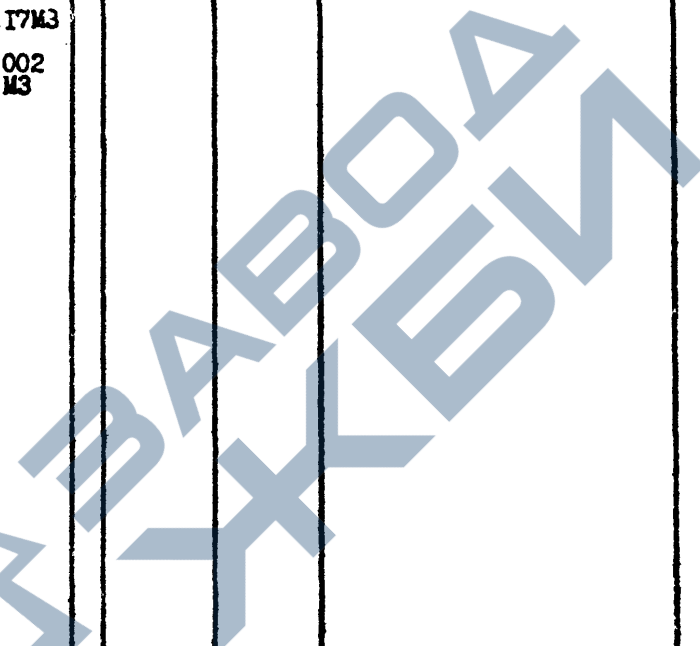
ФОРМАТ	Зона	Поз.	ОБОЗНАЧЕНИЕ	НАИМЕНОВАНИЕ	КОЛ.	ПРИМЕЧАНИЕ	Итого		
							Страниц	Лист	Листов
	Б4	2	50.100.120.100	ПРОБ.ДЕР.50x100 L=100 ГОСТ 8486-66 ^{XX}	4				
			<u>МАТЕРИАЛЫ</u>						
				БЕТОН ЛЕГКОЙ М75	2.3213				
				РАСТВОР ЦЕМЕНТНЫЙ М100	0.17M3				
				БРУСОК ДЕРЕВЯННЫЙ	0.002M3				
				I.090.I-2c.2-1 09-02 БИСЛ 30.33.3-2U-C					
			<u>СБОРОЧНЫЕ ЕДИНИЦЫ</u>						
	A4	I	I.090.I-2c.2-2 09-02	КАРКАС ПР.7 КМ 30.33-2 I					
			<u>Итого</u>						
				I.090.I-2c.2-1 09-03 БИСЛ 30.33.3-2U-C					
			<u>СБОРОЧНЫЕ ЕДИНИЦЫ</u>						
	A4	I	I.090.I-2c.2-2 09-03	КАРКАС ПР.8 КМ 30.33-2 I					
	Б4	2	50.100.120.100	ПРОБ.ДЕР.50x100 L=100 ГОСТ 8486-66 ^{XX}	4				
			<u>Итого</u>						
				I.090.I-2c.2-1 09					
			Контроль						
			Формат А4						

Имя, № подл.	Подпись и дата	Время, дата, №

<https://zavodjbi.com/>

Формат Знак Пос.	ОБОЗНАЧЕНИЕ	НАИМЕНОВАНИЕ	КОЛ.	ПРИМЕ- ЧАНИЕ
		МАТЕРИАЛЫ		
		БЕТОН ЛЕГКИЙ М75	2.32	М3
		РАСТВОР ЦЕМЕНТНЫЙ М100	0.17	М3
		БРУСОК ДЕРЕВЯННЫЙ	0.002	М3

Формат Знак Пос.	ОБОЗНАЧЕНИЕ	НАИМЕНОВАНИЕ	КОЛ.	ПРИМЕ- ЧАНИЕ



Имя, № подразделения, Подпись и дата
Имя, № подразделения, Подпись и дата

Имя, № подразделения, Подпись и дата
Имя, № подразделения, Подпись и дата

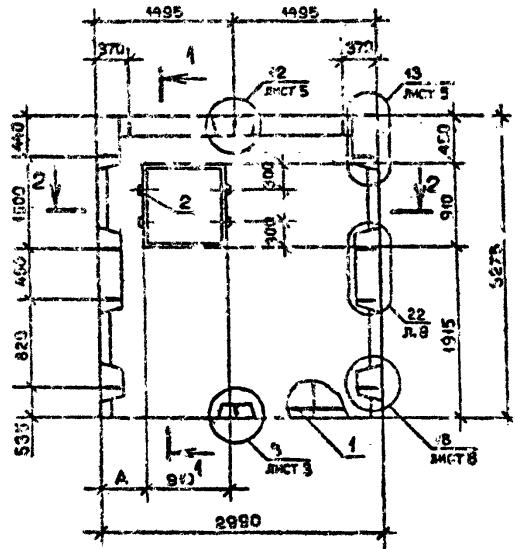
I.090.I-2o.2-I .09

Лист
3

Лист

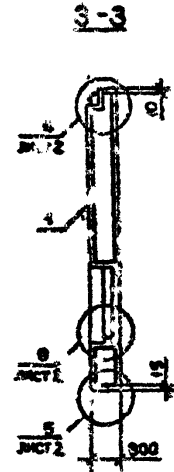
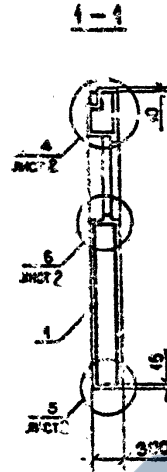
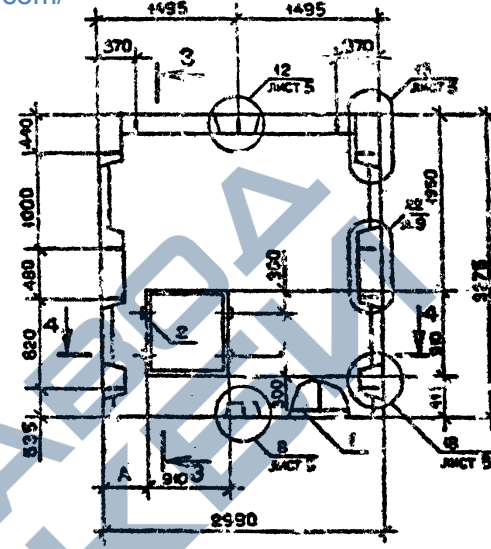
<https://zavodjbi.com/>

РИС. 1

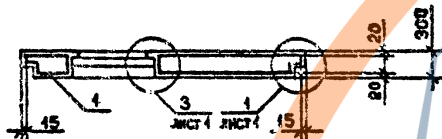


<https://zavodjbi.com/>

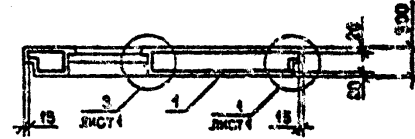
РИС. 2



2-2



4-4



ВИД ПАНЕЛИ ДАН С ВЕТРЕННОЙ СТОРОНЫ

Обозначение	Марка	Рис.	А, мм	Масса, г
I.090.1-2с.2-1 09	ЭПСЛ 30.33.3-21-С	1	590	2,73
-01	ЭПСЛ 30.33.3-21-С		1490	
-02	ЭПСЛ 30.33.3-21-С	2	590	
-03	ЭПСЛ 30.33.3-21-С		590	

		1.090.1-2с.2-1 09СБ		
		ПАНЕЛЬ		Стандарт
		ЭПСЛ 30 - ЭПСЛ 30		1.50
		СЗОРСЧНЫЙ ЧЕРТЕЖ		1
				Листов 1
				ТылЗНИИЭП
Исполн.	Э.И.И.И.И.И.	1.50		
Н.д.к.т.	С.И.И.И.И.И.	1.50		
Р.у.к.м.	К.С.И.И.И.И.	1.50		
И.И.П.	Э.И.И.И.И.И.	1.50		
Р.у.к.г.	Б.И.И.И.И.И.	1.50		
Проверил	С.И.И.И.И.И.	1.50		
Разраб.	Ш.И.И.И.И.И.	1.50		

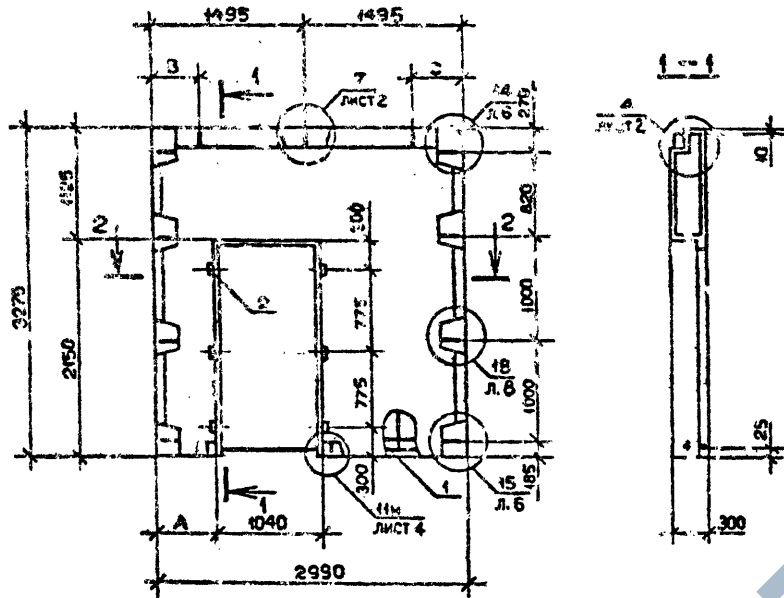
<https://zavodjbi.com/>

Готовил

Формат А3

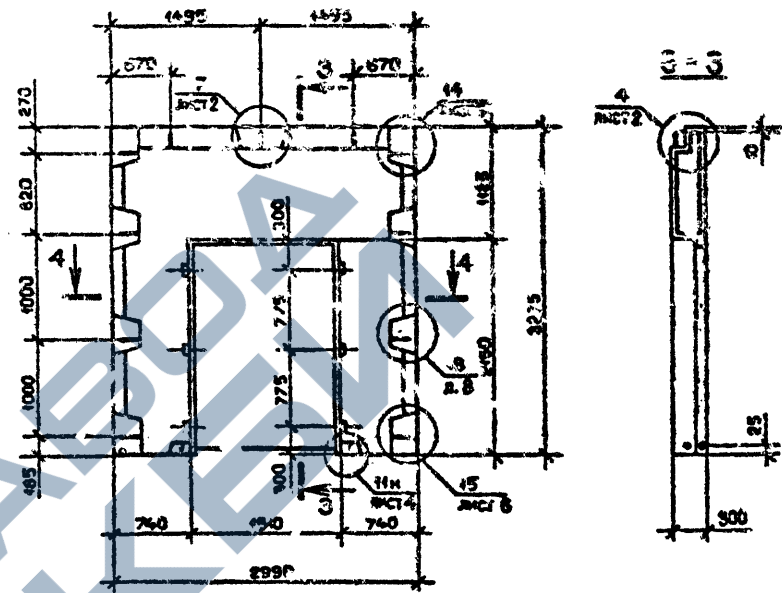
Имя, Фамилия, Подпись, Дата, Изменения

РИС. 1

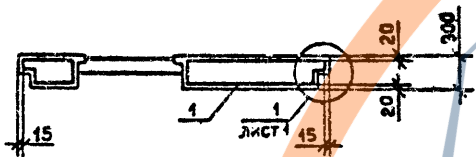


<https://zavodjbi.com/>

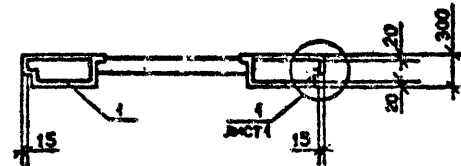
РИС. 2



2-2



4-4



ВИД ПАНЕЛИ ДАЯ С ВЪТРЕШНОЙ СТОРОНЫ

Вариант №
Исполн. и дата
Лист № из №

Обозначение	Марка	Рис.	Размеры, мм			Масса, т
			А	В	С	
I.090.1-2с.2-1 10	ЭПСД 30.33.3-III-С	1	590	520	670	2,27
-01	ЭПСД 30.33.3-III-С	1	1360	670	520	
-02	ЭПСД 30.33.3-III-С	2	-	-	-	1,93

I.090.1-2с.2-1 10СБ			
ПАНЕЛЬ			
ЭПСД 30 - ЭПСД 30			
СБОРОЧНЫЙ ЧЕРТЕЖ			
Нач. отд.	Элж.чертежник	Э.д.з.	10.549
И.контр.	Силкагадзе	Э.д.з.	10.557
Рук.мост.	Касрадзе	Э.д.з.	10.589
ГИП	Элж.чертежник	Э.д.з.	10.590
Рук.гг.	Бурджанадзе	Э.д.з.	10.591
Проверил	Салихова	Э.д.з.	10.591
Разраб.	Шолия	Э.д.з.	10.590
Сталли	Р	Масж	Масж
Лист	Листов	Листов	Листов
ТБИЛЗИНИЭИ			

<https://zavodjbi.com/>

Контроль

Форм. № АЗ

Формат	Этап	Пос.	ОБОЗНАЧЕНИЕ	НАИМЕНОВАНИЕ	КОЛ.	ПРИМЕЧАНИЕ
				<u>ДОКУМЕНТАЦИЯ</u>		
A3			1.090.1-2с.2-1 ИСБ	СБОРОЧНЫЙ ЧЕРТЕЖ		
A3			1.090.1-2с.2-1 ООДИ	УЗЛЫ ОПАЛУБОЧНЫЕ		
A3			1.090.1-2с.2-1 ООРС	ВЕДОМОСТЬ РАСХОДА СТАЛИ		
A3			1.090.1-2с.2-1 ООТО	ТЕХНИЧЕСКОЕ ОПИСАНИЕ		
			<u>ПЕРЕМЕННЫЕ ДАННЫЕ ДЛЯ ИСПОЛНЕНИЯ:</u>			
				1.090.1-2с.2-1 II 4ПСД 30.33.3-П-С		
				<u>СБОРОЧНЫЕ ЕДИНИЦЫ</u>		
A4	I		1.090.1-2с.2-2 II	КАРКАС ПР.4КПД 30.33-1	I	
				<u>ДЕТАЛИ</u>		
БЧ	2		50.100.120.100	ПРОБ.ДЕР.50x100 L=100 ГОСТ 8486-66**	6	
				<u>МАТЕРИАЛЫ</u>		
				БЕТОН ЛЕГКИЙ М75	0,88МЗ	
				РАСТВОР ЦЕМЕНТНЫЙ М100	0,07МЗ	
				БРУСОК ДЕРЕВЯННЫЙ	0,003МЗ	
				1.090.1-2с.2-1 II-01 4ПСД 30.33.3-2П-С		
				<u>СБОРОЧНЫЕ ЕДИНИЦЫ</u>		
A4	I		1.090.1-2с.2-2 II-01	КАРКАС ПР.4КПД 30.33-2	I	

Имя, № подл.	Подпись и дата	Имя, № подл.	Подпись и дата	1.090.1-2с.2-1 II		
				Страниц	Лист	Листов
				Р	1	2
				ТблЭНИИЭП		
				ПАНЕЛЬ		
				4ПСД 30, ПСД 30		
				7.Х.84		
				7.0.59		
				7.0.84		
				7.0.84		
				7.0.84		
				7.0.84		

Формат	Этап	Пос.	ОБОЗНАЧЕНИЕ	НАИМЕНОВАНИЕ	КОЛ.	ПРИМЕЧАНИЕ
				<u>ДЕТАЛИ</u>		
БЧ	2		50.100.120.100	ПРОБ.ДЕР.50x100 L=100 ГОСТ 8486-66**	6	
				<u>МАТЕРИАЛЫ</u>		
				БЕТОН ЛЕГКИЙ М75	0,88МЗ	
				РАСТВОР ЦЕМЕНТНЫЙ М100	0,07МЗ	
				БРУСОК ДЕРЕВЯННЫЙ	0,003МЗ	
				1.090.1-2с.2-1 II-02 ПСД 30.33.3-2П-С		
				<u>СБОРОЧНЫЕ ЕДИНИЦЫ</u>		
A4	I		1.090.1-2с.2-2 II-02	КАРКАС ПР.КПД 30.33-2	I	
				<u>ДЕТАЛИ</u>		
БЧ	2		50.100.120.100	ПРОБ.ДЕР.50x100 L=100 ГОСТ 8486-66**	6	
				<u>МАТЕРИАЛЫ</u>		
				БЕТОН ЛЕГКИЙ М75	1,66МЗ	
				РАСТВОР ЦЕМЕНТНЫЙ М100	0,12МЗ	
				БРУСОК ДЕРЕВЯННЫЙ	0,003МЗ	

Имя, № подл.	Подпись и дата	Имя, № подл.	Подпись и дата	1.090.1-2с.2-1 II		
				Страниц	Лист	Листов

<https://zavodji.com/>

<https://zavodji.com/>

<https://zavodji.com/>

Кол-во листов	Лист	Изм.	ОБОЗНАЧЕНИЕ	НАИМЕНОВАНИЕ	КОЛ.	ПРИМЕЧАНИЕ
				<u>ДОКУМЕНТАЦИЯ</u>		
		A3	I.090.I-2c.2-I I3CB	СБОРОЧНЫЙ ЧЕРТЕЖ		
		A3	I.090.I-2c.2-I OQDI	УЗЛЫ ОПАЛУБОЧНЫЕ		
		A3	I.090.I-2c.2-I OOPC	ВЕДОМОСТЬ РАСХОДА СТАЛИ		
		A2	I.090.I-2c.2-I OOTO	ТЕХНИЧЕСКОЕ ОПИСАНИЕ		
			<u>ПЕРЕМЕННЫЕ ДАННЫЕ ДЛЯ ИСПОЛНЕНИЙ:</u>			
				I.090.I-2c.2-I I3		
				ПС 18.33.3-П-С		
				<u>СБОРОЧНЫЕ ЕДИНИЦЫ</u>		
		A4	I I.090.I-2c.2-2 I3	КАРКАС ПР.КП 18.33	I	
				<u>МАТЕРИАЛЫ</u>		
				БЕТОН ЛЕГКИЙ М75	I,51М3	
				РАСТВОР ЦЕМЕНТНЫЙ М100	0,11М3	
				I.090.I-2c.2-I I3-01		
				ПС 12.33.3-П-С		
				<u>СБОРОЧНЫЕ ЕДИНИЦЫ</u>		
		A4	I I.090.I-2c.2-2 I3-01	КАРКАС ПР.КП 12.33	I	
				<u>МАТЕРИАЛЫ</u>		
				БЕТОН ЛЕГКИЙ М75	0,96М3	
				РАСТВОР ЦЕМЕНТНЫЙ М100	0,07М3	

Изм. № подл. Подпись и дата
 Подпись и дата
 Воизв. штамп

На ч. отд.	Ужкмадзе	2.1.84
И. контр.	Силагидзе	2.1.84
Руд. маст.	Касрадзе	2.1.84
УИП	Эди: ерашвили	2.1.84
Суд. гр.	Сел. уквалоз	2.1.84
Проворил	Дж. буалоз	2.1.84
Разреш.	Сел. уквалоз	2.1.84

I.090.I-2c.2-I I3		
ТАБЕЛЬ		
Сталей	Лист	Листов
Р	1	2
Тбилизинтэп		
ПС 18.33 - ПС 30.16		

<https://zavodji.com/>

Кол-во листов	Лист	Изм.	ОБОЗНАЧЕНИЕ	НАИМЕНОВАНИЕ	КОЛ.	ПРИМЕЧАНИЕ
				I.090.I-2c.2-I I3-02		
				ПС 30.16.3-П-С		
				<u>СБОРОЧНЫЕ ЕДИНИЦЫ</u>		
		A4	I I.090.I-2c.2-2 I3-02	КАРКАС ПР.КП 30.16	I	
				<u>МАТЕРИАЛЫ</u>		
				БЕТОН ЛЕГКИЙ М75	I,29М3	
				РАСТВОР ЦЕМЕНТНЫЙ М100	0,09М3	

Изм. № подл. Подпись и дата
 Подпись и дата
 Воизв. штамп

I.090.I-2c.2-I I3					Лист
					2

<https://zavodjbi.com>

Формат	Зона	Пос.	ОБОЗНАЧЕНИЕ	НАИМЕНОВАНИЕ	КОЛ.	ПРИМЕЧАНИЕ
A3			I.090.I-2c.2-I I4CB	<u>ДОКУМЕНТАЦИЯ</u> СБОРОЧНЫЙ ЧЕРТЕЖ		
A3			I.090.I-2c.2-I 00DI	УЗЛЫ СПАЛИБОЧНЫЕ		
A3			I.090.I-2c.2-I 00PC	ВЕДОМОСТЬ РАСХОДА СТАЛИ		
A3			I.090.I-2c.2-I 00TO	ТЕХНИЧЕСКОЕ ОПИСАНИЕ		
<u>ПЕРЕМЕННЫЕ ДАННЫЕ ДЛЯ ИСПОЛНЕНИЙ:</u>						
A4	I		I.090.I-2c.2-2 I4	I.090.I-2c.2-I I4 ИПС 32.33.3-П-С <u>СБОРОЧНЫЕ ЕДИНИЦЫ</u> КАРКАС ПР.ИКП 32.33 <u>МАТЕРИАЛЫ</u> БЕТОН ЛЕГКИЙ М75 РАСТВОР ЦЕМЕНТНЫЙ М100	I	2,66МЗ 0,21МЗ
A4	I		I.090.I-2c.2-2 I4-0I	I.090.I-2c.2-I I4-0I ИПС 20.33.3-П-С <u>СБОРОЧНЫЕ ЕДИНИЦЫ</u> КАРКАС ПР.ИКП 20.33 <u>МАТЕРИАЛЫ</u> БЕТОН ЛЕГКИЙ М75 РАСТВОР ЦЕМЕНТНЫЙ М100	I	1,61МЗ 0,13МЗ

Имя, № подл.	Подпись, и дата	Взам. лп. №	I.090.I-2c.2-I I4			
Имя, № подл.	Подпись, и дата	Взам. лп. №	Нац.отд.	Кикнадзе	7.х.84	ПАНЕЛЬ ИПС 32 - ИПС I4 ТбилизНИИЭП
			И.контр.	Силагадзе	7.х.84	
			Рук.маст	Касрадзе	7.х.84	
			ГИП	Эдишерашвили	7.х.84	
			Рук.гр.	Сал.квалдзе	2.х.84	
			Проверил	Дз.ебуадзе	2.х.84	
			Разр.об.	Селуквалдзе	2.х.84	

<https://zavodjbi.com>

Формат	Зона	Пос.	ОБОЗНАЧЕНИЕ	НАИМЕНОВАНИЕ	КОЛ.	ПРИМЕЧАНИЕ
A4	I		I.090.I-2c.2-2 I4-02	I.090.I-2c.2-I I4-02 ИПС I4.33.3-П-С <u>СБОРОЧНЫЕ ЕДИНИЦЫ</u> КАРКАС ПР.ИКП I4.33 <u>МАТЕРИАЛЫ</u> БЕТОН ЛЕГКИЙ М75 РАСТВОР ЦЕМЕНТНЫЙ М100		I,06МЗ 0,09МЗ

Имя, № подл.	Подпись, и дата	Взам. лп. №	I.090.I-2c.2-I I4			
Имя, № подл.	Подпись, и дата	Взам. лп. №	Имя, № подл.	Подпись, и дата	Взам. лп. №	Лист
						2

<https://zavodjbi.com/>

РИС. 1

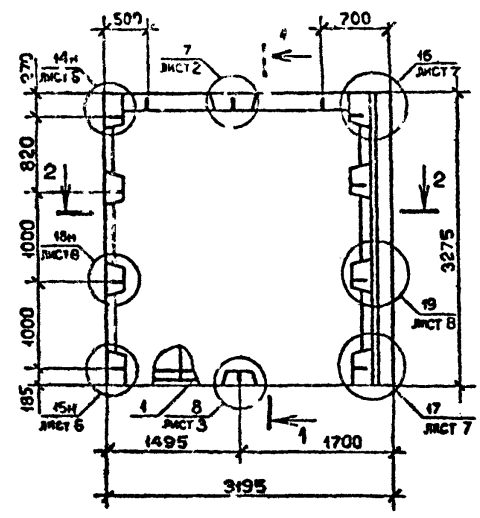


РИС. 2

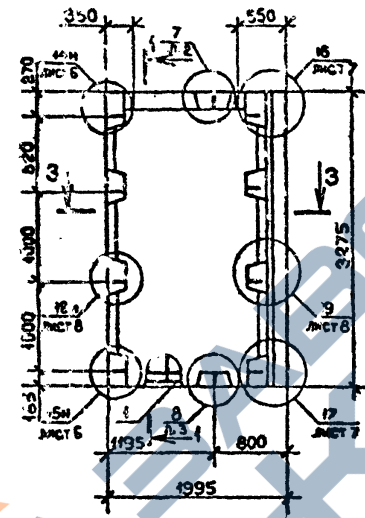
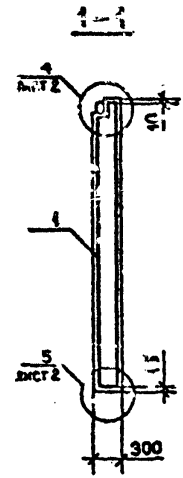
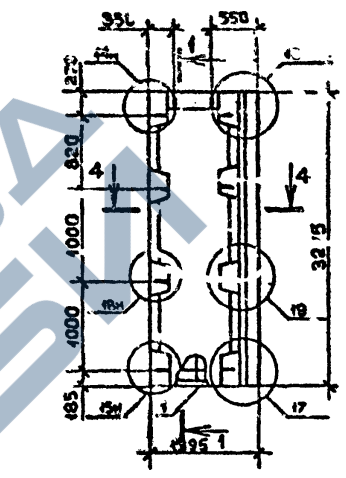
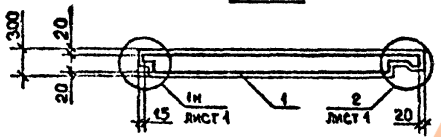


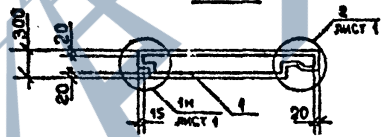
РИС. 3



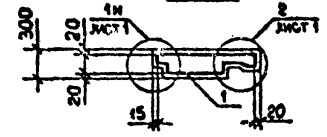
2-2



3-3



4-4



ВИД ПАНЕЛИ ДАН С ВЪТРЕШНЕЙ СТОРОНЫ

Изм. № подл. Подпись и дата. Взам.инв. №

Обозначение	Марка	Рзо.	Масса, т
I.090.I-2с.2-I 14	ЛПС 32.33.3-П-С	1	3,14
-01	ЛПС 20.33.3-П-С	2	1,92
-02	ЛПС 14.33.3-П-С	3	1,27

I.090.I-2с.2-1 14С5				Стадия	Масштаб	Листов
Нач. отд.	Эдигерашвили	21.204	04.21	ПАНЕЛЬ ЛПС 32 - ЛПС 14 СБОРОЧНЫЙ ЧЕРТЕЖ	Ск. табл.	1:50
Н. контр.	Силагадзе	21.204	05.58			
Рук. мост	Касрадзе	21.204	06.08			
ГИП	Эдигерашвили	21.204	06.58			
Рук. гр.	Бурджалдзе	21.204	06.58			
Проверил	Салихова	21.204	06.58	Л. ст.	Листов	1
Разработ.	Шелия	21.204	06.58	ТБИЗНИИЭП		

<https://zavodjbi.com/>

Формат	Зона	Пос.	ОБОЗНАЧЕНИЕ	НАИМЕНОВАНИЕ	КОЛ.	ПРИМЕЧАНИЕ
A3			I.090.I-2c.2-I 15CB	<u>ДОКУМЕНТАЦИЯ</u> СБОРОЧНЫЙ ЧЕРТЕЖ		
A3			I.090.I-2c.2-I 00DI	УЗЛЫ ОПАЛУБОЧНЫЕ		
A3			I.090.I-2c.2-I 00FC	ВЕДОМОСТЬ РАСХОДА СТАЛИ		
A3			I.090.I-2c.2-I 00TO	ТЕХНИЧЕСКОЕ ОПИСАНИЕ		
<u>ПЕРЕМЕННЫЕ ДАННЫЕ ДЛЯ ИСПОЛНЕНИЙ:</u>						
A4	I	I.090.I-2c.2-2 I5	I.090.I-2c.2-I I5 2ПС 32.33.3-П-С <u>СБОРОЧНЫЕ ЕДИНИЦЫ</u> КАРКАС ПР.2КП 32.33 <u>МАТЕРИАЛЫ</u> БЕТОН ЛЕГКИЙ М75 РАСТВОР ЦЕМЕНТНЫЙ М100	I	2,66М3 0,21М3	
A4	I	I.090.I-2c.2-2 I5-01	I.090.I-2c.2-I 05-01 2ПС 20.33.3-П-С <u>СБОРОЧНЫЕ ЕДИНИЦЫ</u> КАРКАС ПР.2КП 20.33 <u>МАТЕРИАЛЫ</u> БЕТОН ЛЕГКИЙ М/5 РАСТВОР ЦЕМЕНТНЫЙ М100	I	1,61М3 0,13М3	
			I.090.I-2c.2-I I5			
			ПАНЕЛЬ			
			2ПС 32 - 2ПС I4			
			ТбнлЗНИИЭП			

Изм. № подл. Подпись и дата. Взам. инв. №

Нач. отд.	Киркнадзе	2.10.84
Н. контр.	Сидягдзе	2.10.84
Рук. маст.	Касрадзе	2.10.84
ГИП	Эдирашвили	2.10.84
Бух. гр.	Салгвадзе	2.10.84
Проверил	Джугвадзе	2.10.84
Разреш.	Салгвадзе	2.10.84

Формат	Зона	Пос.	ОБОЗНАЧЕНИЕ	НАИМЕНОВАНИЕ	КОЛ.	ПРИМЕЧАНИЕ
A4	I	I.090.I-2c.2-2 I5-02	I.090.I-2c.2-I 05-02 2ПС I4.33.3-П-С <u>СБОРОЧНЫЕ ЕДИНИЦЫ</u> КАРКАС ПР.2КП I4.33 <u>МАТЕРИАЛЫ</u> БЕТОН ЛЕГКИЙ М75 РАСТВОР ЦЕМЕНТНЫЙ М100	I	I,06М3 0,09М3	
			I.090.I-2c.2-I I5			

Изм. № подл. Подпись и дата. Взам. инв. №

Формат	Зона	Пос.	ОБОЗНАЧЕНИЕ	НАИМЕНОВАНИЕ	КОЛ.	ПРИМЕЧАНИЕ
A3			I.090.I-2c.2-I I6CB	<u>ДОКУМЕНТАЦИЯ</u> СБОРОЧНЫЙ ЧЕРТЕЖ		
A3			I.090.I-2c.2-I OODI	УЗЛЫ ОПАЛУБОВЧНЫЕ		
A3			I.090.I-2c.2-I OOPC	ВЕДОМОСТЬ РАСХОДА СТАЛИ		
A3			I.090.I-2c.2-I OOTO	ТЕХНИЧЕСКОЕ ОПИСАНИЕ		
<u>ПЕРЕМЕННЫЕ ДАННЫЕ ДЛЯ ИСПОЛНЕНИЙ:</u>						
A4	I		I.090.I-2c.2-2 I6	I.090.I-2c.2-I I6 ПСА 30.33.3-III-C <u>СБОРОЧНЫЕ ЕДИНИЦЫ</u> КАРКАС ПР.КПА 30.33-I	I	
БН	2		50.I00.I20.I00	<u>ДЕТАЛИ</u> ПРОБ.ДЕР.50x100 L=100 ГОСТ 8486-66** <u>МАТЕРИАЛЫ</u> БЕТОН ЛЕГКИЙ М75 РАСТВОР ЦЕМЕНТНЫЙ М100 БРУСОК ДЕРЕВЯННЫЙ	6	I,02МЗ 0,07МЗ 0,003МЗ
A4	I		I.090.I-2c.2-2 I6-01	I.090.I-2c.2-I I6-01 ПСА 30.33.3-2II-C <u>СБОРОЧНЫЕ ЕДИНИЦЫ</u> КАРКАС ПР.КПА 30.33-2	I	
			I.090.I-2c.2-I I6			
			ПАНЕЛЬ			
			ПСА 30			
			ТбилизНИИЭП			
Имя, № подл.	Подпись и дата	Взам. штамп, №				
Нач.отд	Киемадзе	2.1.84				
Н.контр.	Силагадзе	2.1.84				
Рук.маст	Касрадзе	2.1.84				
ГНП	Эди-герашвили	2.1.84				
Рук.гр.	С.Лукавадзе	2.1.84				
Проверил	Д.Субадзе	2.1.84				
Разр.б.	Са.Уквадзе	2.1.84				

Копировал

Формат А4

Формат	Зона	Пос.	ОБОЗНАЧЕНИЕ	НАИМЕНОВАНИЕ	КОЛ.	ПРИМЕЧАНИЕ
БН	2		50.I00.I20.I00	<u>ДЕТАЛИ</u> ПРОБ.ДЕР.50x100 L=100 ГОСТ 8486-66** <u>МАТЕРИАЛЫ</u> БЕТОН ЛЕГКИЙ М75 РАСТВОР ЦЕМЕНТНЫЙ М100 БРУСОК ДЕРЕВЯННЫЙ	6	I,02МЗ 0,07МЗ 0,003МЗ
			I.090.I-2c.2-I I6			
			ПАНЕЛЬ			
			ПСА 30			
			ТбилизНИИЭП			
Имя, № подл.	Подпись и дата	Взам. штамп, №				
			I.090.I-2c.2-I I6			
			ПАНЕЛЬ			
			ПСА 30			
			ТбилизНИИЭП			
						Лист
						2

Копировал

Формат А4

<https://zavodjbi.com/>

Формат	Зона	Пос.	ОБОЗНАЧЕНИЕ	НАИМЕНОВАНИЕ	КОЛ.	ПРИМЕЧАНИЕ
				<u>ДОКУМЕНТАЦИЯ</u>		
A3			I.090.I-2c.2-I I7CB	СБОРОЧНЫЙ ЧЕРТЕЖ		
A3			I.090.I-2c.2-I OODI	УЗЛЫ ОПАЛУБочНЫЕ		
A3			I.090.I-2c.2-I OOPC	ВЕДОМОСТЬ РАСХОДА СТАЛИ		
A3			I.090.I-2c.2-I OOTO	ТЕХНИЧЕСКОЕ ОПИСАНИЕ		
<u>ПЕРЕМЕННЫЕ ДАННЫЕ ДЛЯ ИСПОЛНЕНИЙ:</u>						
				I.090.I-2c.2-I I7		
				ПСИ 60.10.3-П-С		
				<u>СБОРОЧНЫЕ ЕДИНИЦЫ</u>		
A4	I		I.090.I-2c.2-2 I7	КАРКАС ПР.КПШ 60.10	I	
				<u>ДЕТАЛИ</u>		
БЧ	2		50.100.120.100	ПРОБ.ДЕР.50x100 L=100 ГОСТ 8486-66**	16	
				<u>МАТЕРИАЛЫ</u>		
				БЕТОН ЛЕГКИЙ М75	1,16М3	
				РАСТВОР ЦЕМЕНТНЫЙ М100	0,12М3	
				БРУСОК ДЕРЕВЯННЫЙ	0,008М3	
				I.090.I-2c.2-I I7-01		
				ПСИ 30.10.3-П-С		
				<u>СБОРОЧНЫЕ ЕДИНИЦЫ</u>		
A4	I		I.090.I-2c.2-2 I7-01	КАРКАС ПР.КПШ 30.10	I	

Имя, № подл. Подпись и дата
Взам. шта. №

Нач. отд.	Кикнадзе	<i>[Signature]</i>	2.х.84
Н.контр.	Салагадзе	<i>[Signature]</i>	2.х.84
Руковод.	Касрадзе	<i>[Signature]</i>	2.х.84
ГИП	Эдиашвили	<i>[Signature]</i>	2.х.84
Руковод.	Сал. Кадзе	<i>[Signature]</i>	2.х.84
Проверил	Джегуадзе	<i>[Signature]</i>	2.х.84
Разработ	Сал. Кадзе	<i>[Signature]</i>	2.х.84

I.090.I-2c.2-I I7		
Студия	Лист	Листов
Р	1	3
ПАНЕЛЬ		
ПСИ 60 - ПСИ 12		
ТбилЗНИИЭП		

Формат	Зона	Пос.	ОБОЗНАЧЕНИЕ	НАИМЕНОВАНИЕ	КОЛ.	ПРИМЕЧАНИЕ
				<u>ДЕТАЛИ</u>		
БЧ	2		50.100.120.100	ПРОБ.ДЕР.50x100 L=100 ГОСТ 8486-66**	8	
				<u>МАТЕРИАЛЫ</u>		
				БЕТОН ЛЕГКИЙ М75	0,57М3	
				РАСТВОР ЦЕМЕНТНЫЙ М100	0,06М3	
				БРУСОК ДЕРЕВЯННЫЙ	0,004М3	
				I.090.I-2c.2-I I7-02		
				ПСИ 18.10.3-П-С		
				<u>СБОРОЧНЫЕ ЕДИНИЦЫ</u>		
A4	I		I.090.I-2c.2-2 I7-02	КАРКАС ПР.КПШ 18.10	I	
				<u>ДЕТАЛИ</u>		
БЧ	2		50.100.120.100	ПРОБ.ДЕР.50x100 L=100 ГОСТ 8486-66**	4	
				<u>МАТЕРИАЛЫ</u>		
				БЕТОН ЛЕГКИЙ М75	0,32М3	
				РАСТВОР ЦЕМЕНТНЫЙ М100	0,04М3	
				БРУСОК ДЕРЕВЯННЫЙ	0,002М3	
				I.090.I-2c.2-I I7-03		
				ПСИ 12.10.3-П-С		
				<u>СБОРОЧНЫЕ ЕДИНИЦЫ</u>		
A4	I		I.090.I-2c.2-2 I7-03	КАРКАС ПР.КПШ 12.10		
				<u>ДЕТАЛИ</u>		
БЧ	2		50.100.120.100	ПРОБ.ДЕР.50x100 L=100 ГОСТ 8486-66**	2	

Имя, № подл. Подпись и дата
Взам. шта. №

I.090.I-2c.2-I I7						Лист
						2

<https://zavodjbi.com/>

<https://zavodjbi.com/>

Формат	Зона	Поз.	ОБОЗНАЧЕНИЕ	НАИМЕНОВАНИЕ	КОЛ.	ПРИМЕ- ЧАНИЕ
КОСЯК				МАТЕРИАЛ		
				БЕТОН ЛЕГКИЙ М75	0,23М3	
				РАСТВОР ЦЕМЕНТНЫЙ М100	0,04М3	
				БРУСОК ДЕРЕВЯННЫЙ	0,04М3	
Шиф. № госл.	Подпись и дата	Экз. №				
1.090.1-2с.2-1 17						Лист 3

Контроль

Формат А4

<https://zavodjbi.com/>

Формат	Зона	Поз.	ОБОЗНАЧЕНИЕ	НАИМЕНОВАНИЕ	КОЛ.	ПРИМЕ- ЧАНИЕ
КОСЯК						
Шиф. № госл.	Подпись и дата	Экз. №				
1.090.1-2с.						Лист

Контроль

Формат А4

РИС. 1

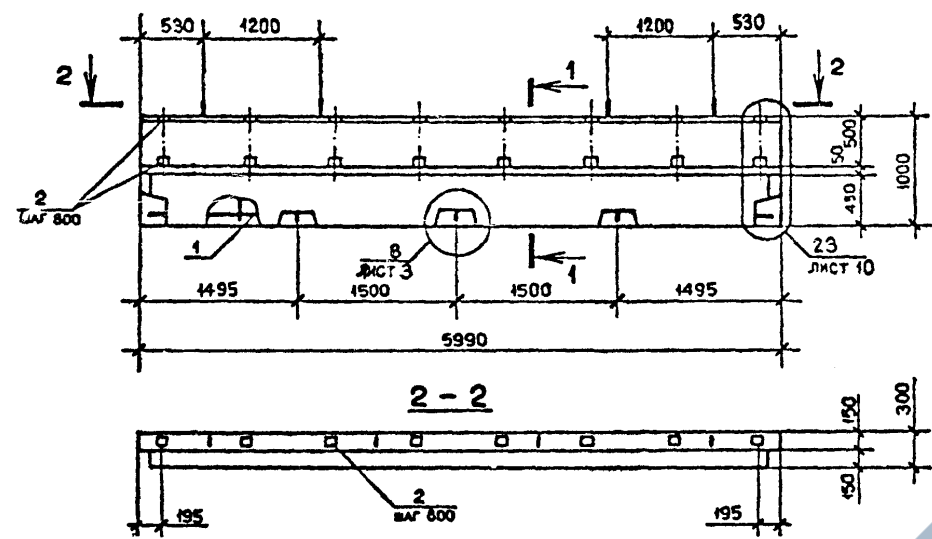


РИС. 2

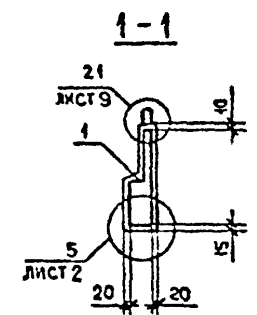
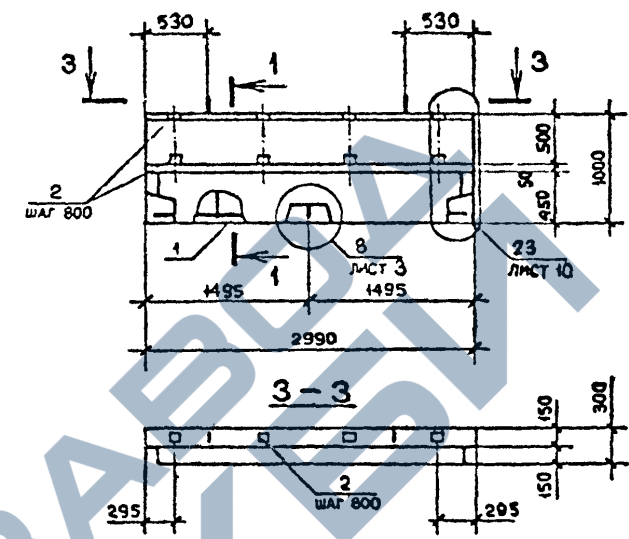


РИС. 3

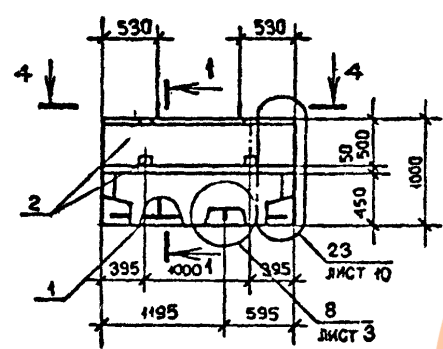
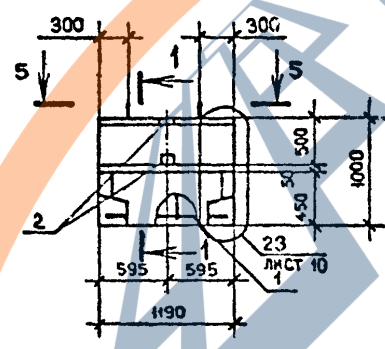


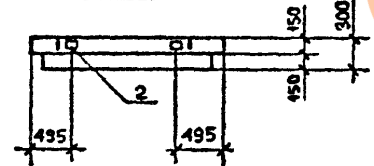
РИС. 4



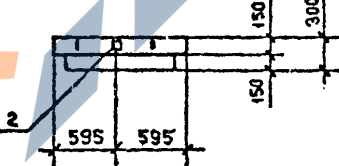
ВИД ПАНЕЛИ ДАН С ВНУТРЕННЕЙ СТОРОНЫ

Обозначение	Марка	Рис.	Масса, т
I.090.I-2с.2-1 I7	ПСП 60.10.3-П-С	1	1,42
-01	ПСП 30.10.3-П-С	2	0,71
-02	ПСП 18.10.3-П-С	3	0,41
-03	ПСП 12.10.3-П-С	4	0,28

4-4



5-5



I.090.I-2с.2-1 17СБ			
ПАНЕЛЬ ПСП 60 - ПСП 12 СБОРОЧНЫЙ ЧЕРТЕЖ			
Нач. отд.	Эксперта	Дата	Масштаб
Н.контр.	Силагидзе	10.6.84	1:50
Рух.мост	Касрадзе	10.6.84	
ГИП	Эксперта	10.6.84	
Рух.гр.	Бурджалдзе	10.6.84	
Проверил	Селихова	2.6.84	
Разраб.	Щелля	2.6.84	
Стдия	Р	Масса	Листов 1
	См. табл.		
			ТБИЛЗНИИЭП

Копировал

Формат А3

Имя, № родл. Подпись и дата

Получил, №

Формат	Зона	Поз.	ОБОЗНАЧЕНИЕ	НАИМЕНОВАНИЕ	КОЛ.	ПРИМЕР
				<u>ДОКУМЕНТАЦИЯ</u>		
		3	1.090.1-2с.2-1 ИСБ	СБОРОЧНЫЙ ЧЕРТЕЖ		
		2	1.090.1-2с.2-1 ООД	УЗЛЫ СПАЛУБНЫЕ		
		3	1.090.1-2с.2-1 ООРС	ВЕДОМОСТЬ РАСХОДА СТАЛИ		
		3	1.090.1-2с.2-1 СОТО	ТЕХНИЧЕСКОЕ ОПИСАНИЕ		
			<u>ПЕРЕМЕННЫЕ ДАННЫЕ ДЛЯ ИСПОЛНЕНИЙ:</u>			
				1.090.1-2с.2-1 ИБ		
				ИСП 32.10.3-П-С		
				<u>СБОРОЧНЫЕ ЕДИНИЦЫ</u>		
A4	I	1	1.090.1-2с.2-2 ИБ	КАРКАС ПР.1КШ 32.10	I	
				<u>ДЕТАЛИ</u>		
БЧ	2	50.100.120.100		ПРОБ.ДЕР.50x100 L-100		
				ГОСТ 8486-68**	В	
				<u>МАТЕРИАЛЫ</u>		
				БЕТОН ЛЕГКОГО М75	0,62М3	
				РАСТВОР ЦЕМЕНТНЫЙ М100	0,064М3	
				БРУСОК ДЕРЕВЯННЫЙ	0,004М3	
				1.090.1-2с.2-1 ИБ-01		
				ИСП 32.10.3-П-С		
				<u>СБОРОЧНЫЕ ЕДИНИЦЫ</u>		
A4	I	1	1.090.1-2с.2-2 ИБ-01	КАРКАС ПР.2КШ 32.10	I	
				1.090.1-2с.2-1 ИБ		
				ПАНЕЛЬ		
				ИСП 32, 2ИСП 32		
					Стандия	Лист
					Р	1
						2
Имя, № подл.	Подпись и дата	Взам. инж. №				
			Нач.отд	Кикнадзе	3	2X84
			Н.контр.	Силагадзе	7	7084
			Рук.маст	Касрадзе	2	2X84
			ГИП	Элишерашвили	2	2X84
			Рук.гр.	Салуквадзе	2	2X84
			Проверил	Дзобуадзе	2	2X84
			Рядраб.	Салуквадзе	2	2X84

Копировал

Формат А4

Формат	Зона	Поз.	ОБОЗНАЧЕНИЕ	НАИМЕНОВАНИЕ	КОЛ.	ПРИМЕР
				<u>ДЕТАЛИ</u>		
БЧ	2	50.100.120.100		ПРОБ.ДЕР.50x100 L-100		
				ГОСТ 8486-68**	3	
				<u>МАТЕРИАЛЫ</u>		
				БЕТОН ЛЕГКОГО М75	0,62М3	
				РАСТВОР ЦЕМЕНТНЫЙ М100	0,064М3	
				БРУСОК ДЕРЕВЯННЫЙ	0,004М3	
				1.090.1-2с.2-1 ИБ		
				ИСП 32.10.3-П-С		
				<u>СБОРОЧНЫЕ ЕДИНИЦЫ</u>		
A4	I	1	1.090.1-2с.2-2 ИБ	КАРКАС ПР.1КШ 32.10	I	
				<u>ДЕТАЛИ</u>		
БЧ	2	50.100.120.100		ПРОБ.ДЕР.50x100 L-100		
				ГОСТ 8486-68**	В	
				<u>МАТЕРИАЛЫ</u>		
				БЕТОН ЛЕГКОГО М75	0,62М3	
				РАСТВОР ЦЕМЕНТНЫЙ М100	0,064М3	
				БРУСОК ДЕРЕВЯННЫЙ	0,004М3	
				1.090.1-2с.2-1 ИБ-01		
				ИСП 32.10.3-П-С		
				<u>СБОРОЧНЫЕ ЕДИНИЦЫ</u>		
A4	I	1	1.090.1-2с.2-2 ИБ-01	КАРКАС ПР.2КШ 32.10	I	
				1.090.1-2с.2-1 ИБ		
				ПАНЕЛЬ		
				ИСП 32, 2ИСП 32		
					Стандия	Лист
					Р	1
						2
Имя, № подл.	Подпись и дата	Взам. инж. №				
			Нач.отд	Кикнадзе	3	2X84
			Н.контр.	Силагадзе	7	7084
			Рук.маст	Касрадзе	2	2X84
			ГИП	Элишерашвили	2	2X84
			Рук.гр.	Салуквадзе	2	2X84
			Проверил	Дзобуадзе	2	2X84
			Рядраб.	Салуквадзе	2	2X84

Копировал

Формат А4

РИС. 1

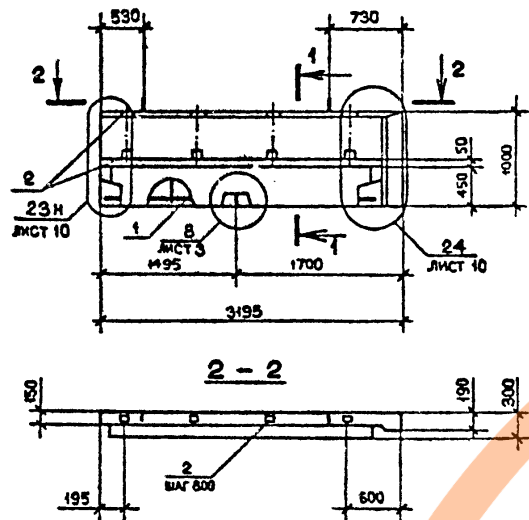
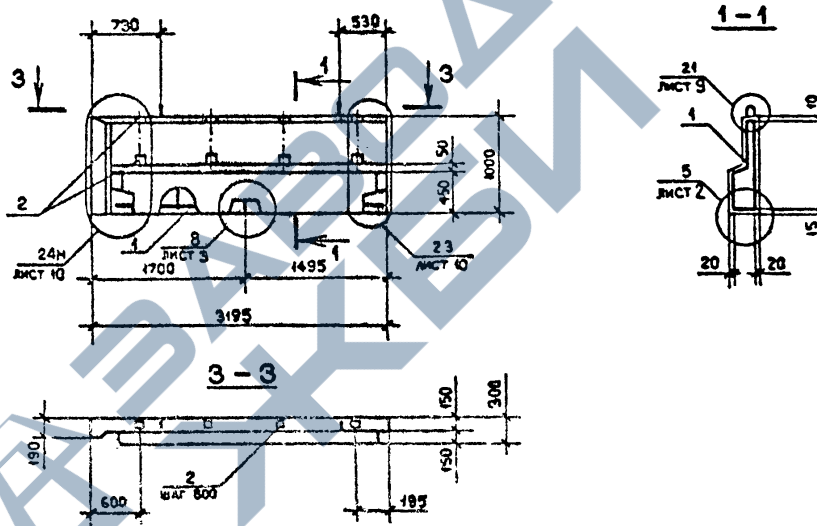


РИС. 2



ВИД ПАНЕЛИ ДАН С ВНЕШНЕЙ СТОРОНЫ

Обозначение	Марка	Рис.	Масса, т
1.090.1-2с.2-1 18	ШШ 32.10.3-П-С	1	0,75
-01	ШШ 32.10.3-П-С	2	

1.090.1-2с.2-1 18СБ			
Нач. отд.	Эдишерашвили	Ж. Д. Д.	10.6.84
Н. контр.	Складгалде	В. С. С.	10.6.84
Рука. мест.	Касрадзе	В. В. В.	10.6.84
ГИП	Эдишерашвили	Ж. Д. Д.	10.6.84
Рук. гр.	Бурджалдзе	В. В. В.	10.6.84
Проверил	Салихова	В. В. В.	10.6.84
Сдано в печать	Шелли	В. В. В.	10.6.84
ПАНЕЛЬ ШШ 32, ШШ 32 СБОРОЧНЫЙ ЧЕРТЕЖ			
Стация	Масса	Масштаб	
Р	См. табл.	1 : 50	
Лист	Листов 1		
ТБИЛЗНИИЭП			

Изм. №, дата, Подпись и дата, Взам. инв. №

<https://zavodjbi.com/>

Формат	Зона	Прое.	ОБОЗНАЧЕНИЕ	НАИМЕНОВАНИЕ	КОЛ.	ПРИМЕ- ЧАНИЕ
A3			I.090.I-2c.2-I 19CB	<u>ДОКУМЕНТАЦИЯ</u> СБОРЩИЙ ЧЕРТЕЖ		
A3			I.090.I-2c.2-I 0QDI	УЗЛЫ ОБЛАДРОЧНЫЕ		
A3			I.090.I-2c.2-I 0GFC	ВЕДОМОСТЬ РАСХОДА СТАЛИ		
A3			I.090.I-2c.2-I 0OTO	ТЕХНИЧЕСКОЕ ОПИСАНИЕ		
<u>ПЕРЕМЕННЫЕ ДАННЫЕ ДЛЯ ИСПОЛНЕНИЯ:</u>						
A4	I	I.090.I-2c.2-2 I9	I.090.I-2c.2-I I9- 2ПСИ 20.10.3-П-С	<u>СБОРОЧНЫЕ ЕДИНИЦЫ</u> КАРКАС ПР.1КШ 20.10	I	
БЧ	2	50.100.120.100	<u>ДЕТАЛИ</u> ПРОБ.ДЕР.50x100 L-100 ГОСТ 8486-66**	<u>МАТЕРИАЛЫ</u> БЕТОН ЛЕГКИЙ М75 РАСТВОР ЦЕМЕНТНЫЙ М100 БРУСОК ДЕРЕВЯННЫЙ	4	0,36МЗ 0,04МЗ 0,002МЗ
A4	I	I.090.I-2c.2-2 I9-01	I.090.I-2c.2-I I9-01 2ПСИ 20.10.3-П-С	<u>СБОРОЧНЫЕ ЕДИНИЦЫ</u> КАРКАС ПР.2КШ 20.10	I	

Изм. №	Изм. №	Изм. №	Изм. №
Изм. №	Изм. №	Изм. №	Изм. №
Изм. №	Изм. №	Изм. №	Изм. №
Изм. №	Изм. №	Изм. №	Изм. №

Изм. №	Изм. №	Изм. №	Изм. №
Изм. №	Изм. №	Изм. №	Изм. №
Изм. №	Изм. №	Изм. №	Изм. №
Изм. №	Изм. №	Изм. №	Изм. №

Изм. №	Изм. №	Изм. №	Изм. №
Изм. №	Изм. №	Изм. №	Изм. №
Изм. №	Изм. №	Изм. №	Изм. №
Изм. №	Изм. №	Изм. №	Изм. №

Формат	Зона	Прое.	ОБОЗНАЧЕНИЕ	НАИМЕНОВАНИЕ	КОЛ.	ПРИМЕ- ЧАНИЕ
БЧ	2	50.100.120.100	50.100.120.100	<u>ДЕТАЛИ</u> ПРОБ.ДЕР.50x100 L-100 ГОСТ 8486-66**	4	
<u>МАТЕРИАЛЫ</u>						
				БЕТОН ЛЕГКИЙ М75 РАСТВОР ЦЕМЕНТНЫЙ М100 БРУСОК ДЕРЕВЯННЫЙ		0,36МЗ 0,04МЗ 0,002МЗ
A4	I	I.090.I-2c.2-2 I9-02	I.090.I-2c.2-I I9-02 2ПСИ 14.10.3-П-С	<u>СБОРОЧНЫЕ ЕДИНИЦЫ</u> КАРКАС ПР.1КШ 14.10	I	
БЧ	2	50.100.120.100	50.100.120.100	<u>ДЕТАЛИ</u> ПРОБ.ДЕР.50x100 L-100 ГОСТ 8486-66**	4	
<u>МАТЕРИАЛЫ</u>						
				БЕТОН ЛЕГКИЙ М75 РАСТВОР ЦЕМЕНТНЫЙ М100 БРУСОК ДЕРЕВЯННЫЙ		0,25МЗ 0,03МЗ 0,002МЗ
A4	I	I.090.I-2c.2-2 I9-03	I.090.I-2c.2-I I9-03 2ПСИ 14.10.3-П-С	<u>СБОРОЧНЫЕ ЕДИНИЦЫ</u> КАРКАС ПР.2КШ 14.10	I	
БЧ	2	50.100.120.100	50.100.120.100	<u>ДЕТАЛИ</u> ПРОБ.ДЕР.50x100 L-100 ГОСТ 8486-66**	4	

Изм. №	Изм. №	Изм. №	Изм. №
Изм. №	Изм. №	Изм. №	Изм. №
Изм. №	Изм. №	Изм. №	Изм. №
Изм. №	Изм. №	Изм. №	Изм. №

Изм. №	Изм. №	Изм. №	Изм. №
Изм. №	Изм. №	Изм. №	Изм. №
Изм. №	Изм. №	Изм. №	Изм. №
Изм. №	Изм. №	Изм. №	Изм. №

Изм. №	Изм. №	Изм. №	Изм. №
Изм. №	Изм. №	Изм. №	Изм. №
Изм. №	Изм. №	Изм. №	Изм. №
Изм. №	Изм. №	Изм. №	Изм. №

№ п/п	№ подл.	Подпись и дата	Взам. инв. №	КОАСК	Формат	Дата	Поз.	ОБОЗНАЧЕНИЕ	НАИМЕНОВАНИЕ	КОЛ.	ПРИМЕЧАНИЕ
									<p><u>МАТЕРИАЛЫ</u></p> <p>БЕТОН ЛЕГКИЙ М75 0,25М3</p> <p>РАСТВОР ЦЕМЕНТНЫЙ М100 0,03М3</p> <p>БРУСОК ДЕРЕВЯННЫЙ 0,002М3</p>		
								1.090.1-2с.2-1	19	3	Лист

Копировал

Формат А4

<https://zavodjbi.com/>

№ п/п	№ подл.	Подпись и дата	Взам. инв. №	КОАСК	Формат	Дата	Поз.	ОБОЗНАЧЕНИЕ	НАИМЕНОВАНИЕ	КОЛ.	ПРИМЕЧАНИЕ
								1.090.1-2с.			Лист

Копировал

Формат А4

<https://zavodjbi.com/>

РИС. 1

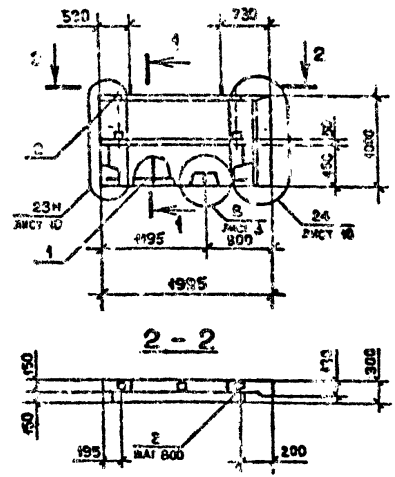


РИС. 2

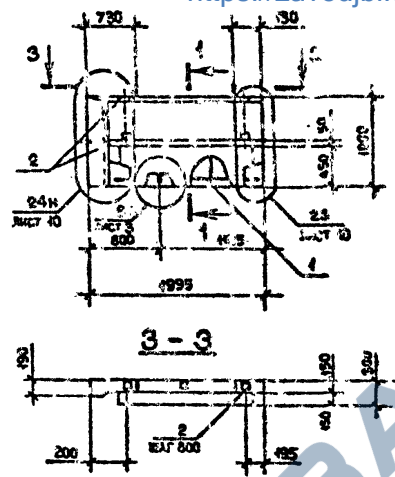


РИС. 3

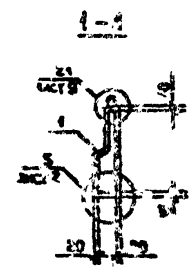
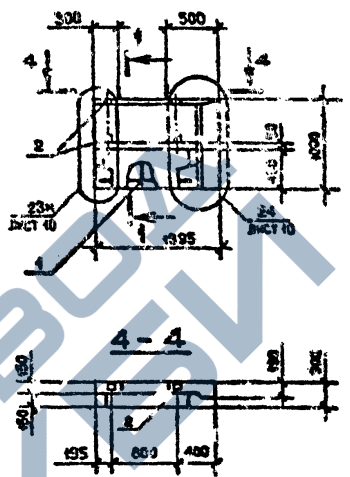
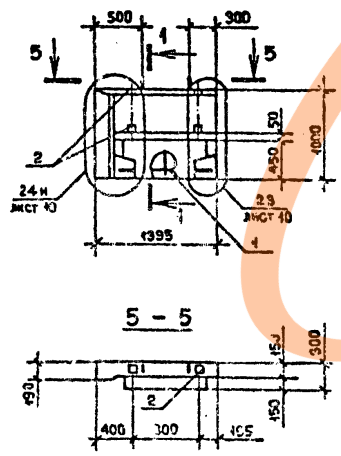


РИС. 4



ВИД ПАНЕЛИ ДАН С ВНУТРЕННЕЙ СТОРОНЫ

Обозначение	Марка	Гло.	Масса, т
1.090.1-2с.2-1 19	ИПСИ 20.10.3-П-С	1	0,45
-01	ИПСИ 20.10.3-П-С	2	
-02	ИПСИ 14.10.3-П-С	3	0,32
-03	ИПСИ 14.10.3-П-С	4	

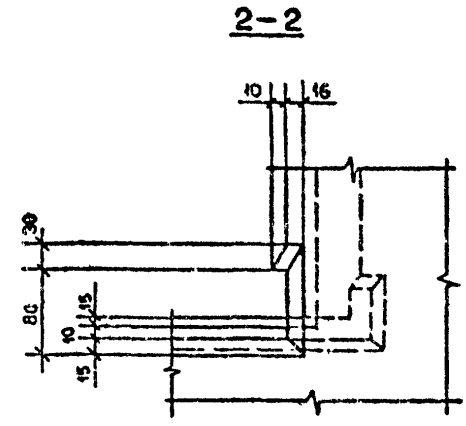
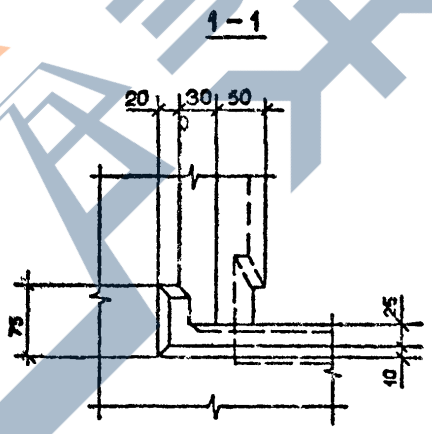
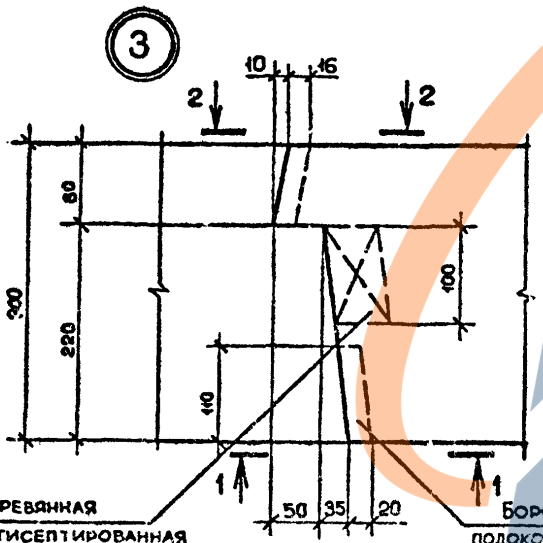
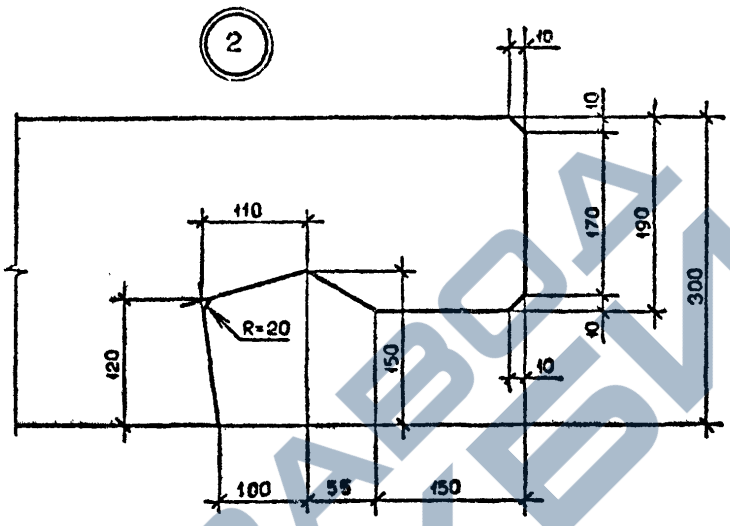
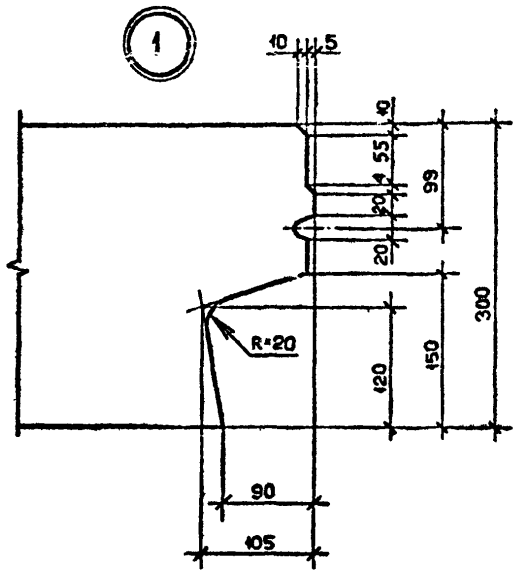
1.090.1-2с.2-1 19СБ			
Наименование	Единица измерения	Количество	Масса, кг
И.контр.	Силагидзе	1	0,684
Рук.мост.	Касрадзе	1	0,684
ГИП	Элишерашвили	1	0,684
Рук.гр.	Бурджанадзе	1	0,684
Проверка	Салихова	1	0,684
Разработ.	Шольва	1	0,684
ПАНЕЛЬ		Студия	Масса
ИПСИ 20 - ИПСИ 14		Р	См. табл.
(СВОБОДНЫЙ ЧЕРТЕЖ)		Лист	Листов 4
		ТГИЛЗНИИЭП	

<https://zavodjbi.com/>

Контурная

Формат А2

Имя, Ф.И.О., Подпись и дата, Инженер, №



ДЕРЕВЯННАЯ
АНТИСЕПТИРОВАННАЯ
ПРОБКА 100x100x50

БОРОЗА ДЛЯ
ПОДОКОННОЙ ДОСКИ

И.№. № подл. Подпись и дата Взам.инв.№

Нач. отд.	Экшерашвили	21.08.84	10.6.84
Н.контр.	Сялагодзе	21.08.84	10.6.84
Рук.мас.	Касрадзе	21.08.84	10.6.84
ГИП	Экшерашвили	21.08.84	10.6.84
Рук.гр.	Бурджанадзе	21.08.84	10.6.84
Проверил	Сачикова	21.08.84	10.6.84
Разраб.	Шелли	21.08.84	10.6.84

1.090.1-2с.2-1 00Д!

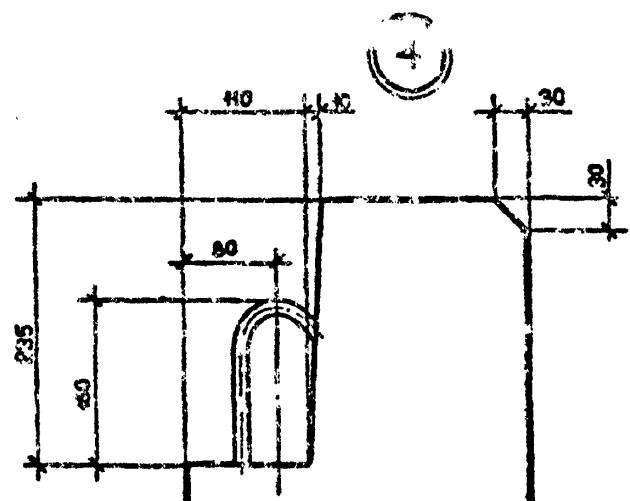
УЗЫН СПАЛУБОЧНЫЕ

Станя	Лист	Листов
Р	1	10
ТБИЛЗНИИЭП		

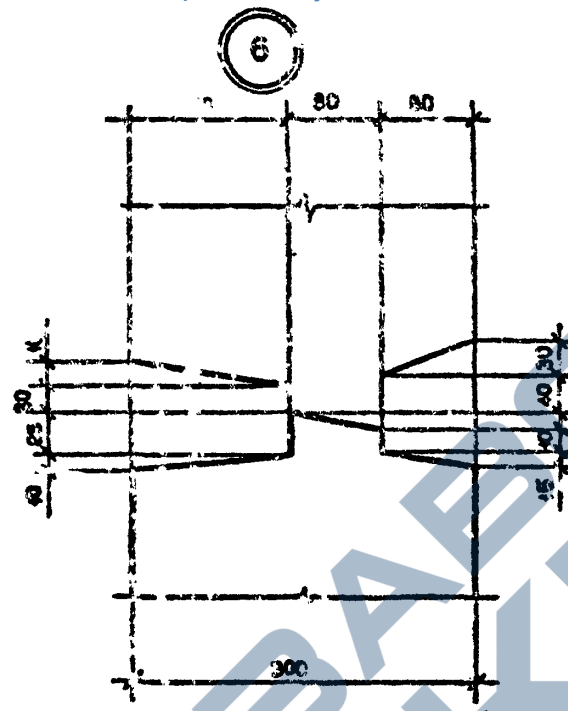
Контроль

Формат А3

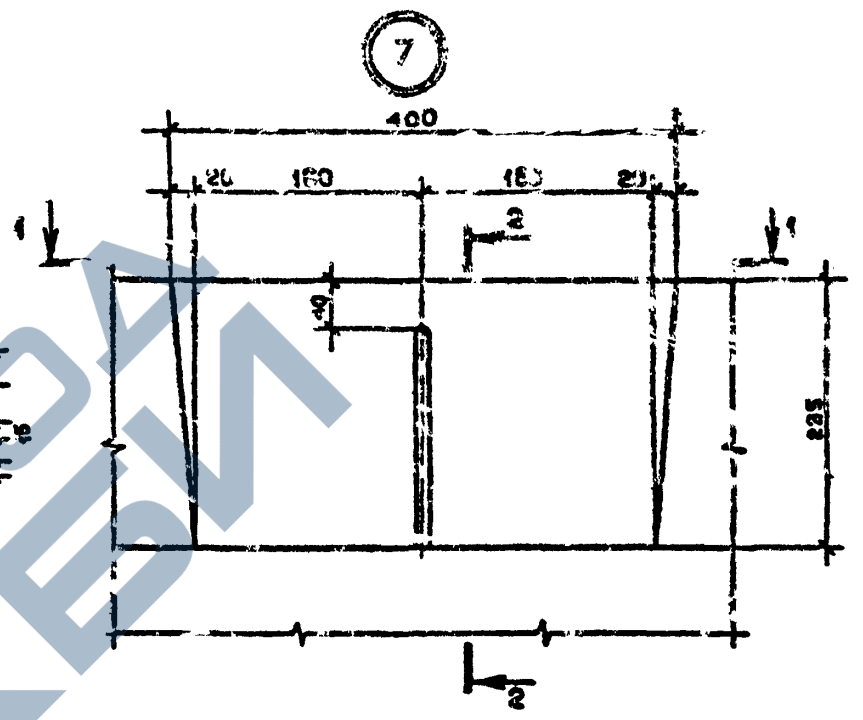
<https://zavodjbi.com/>



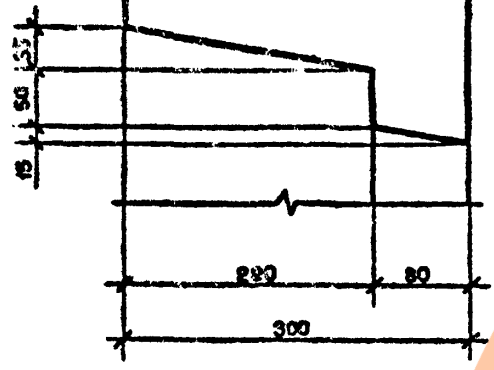
4



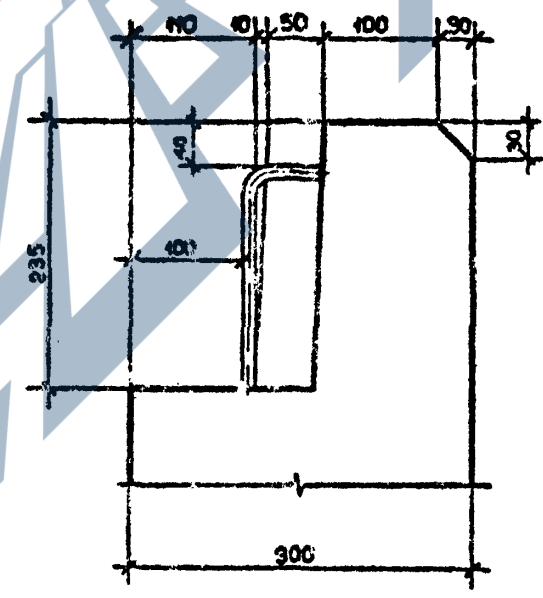
6



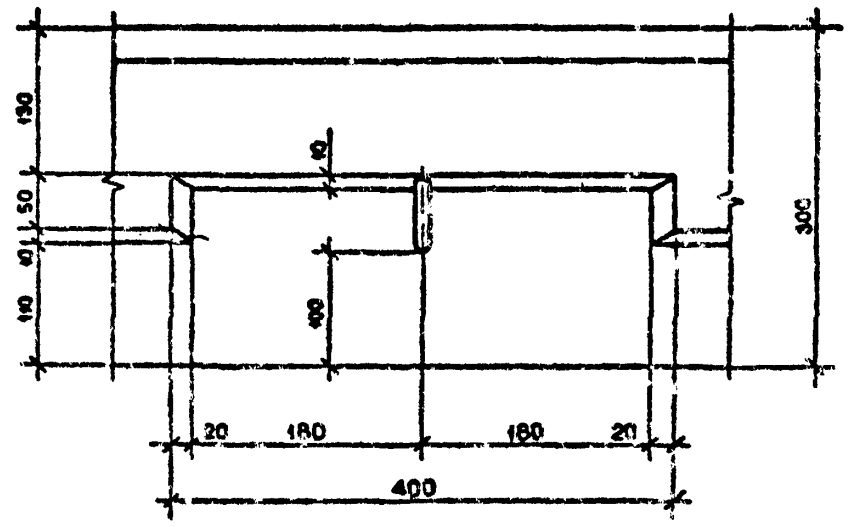
7



5



2-2



1-1

Лист № подл.	Порядок № дата	Испол. вид №

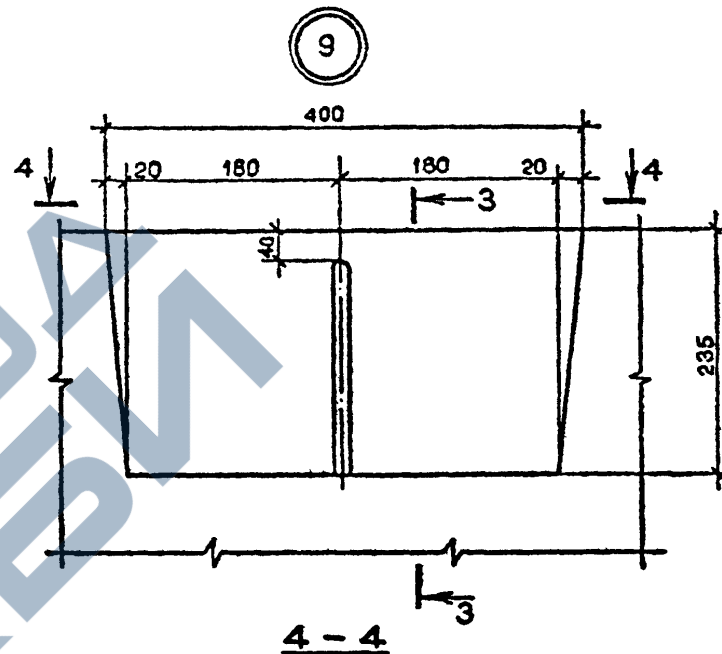
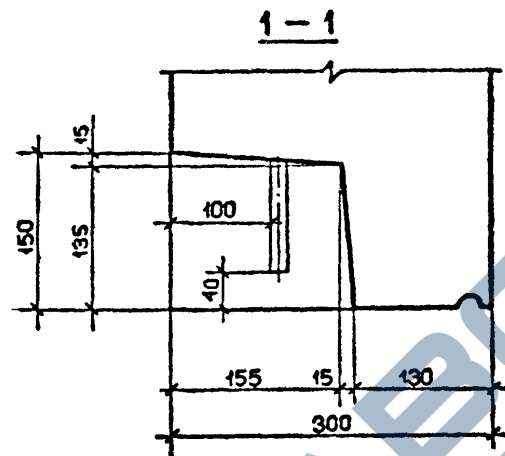
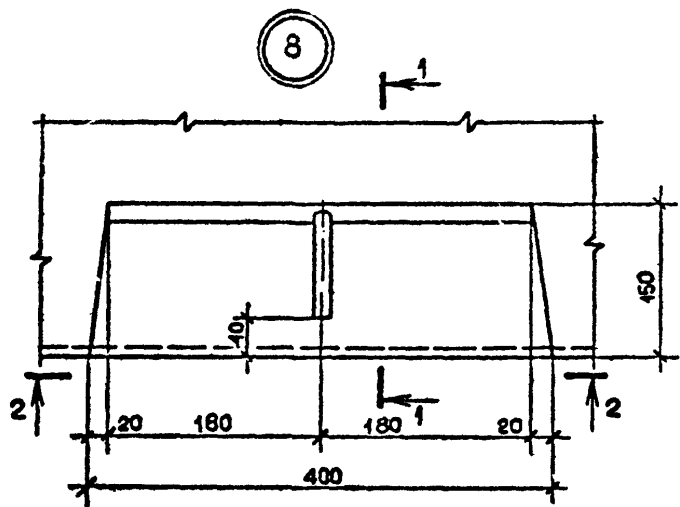
1.090.1-2a.2-1 00Д1

Контр. розм.

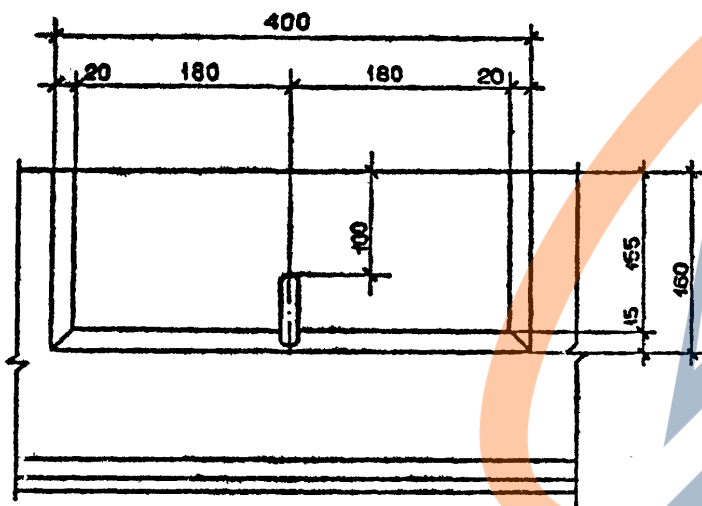
Формат: А3

Лист №
2

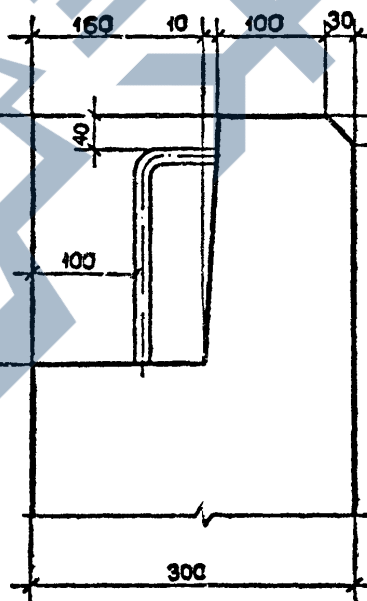
<https://zavodjbi.com/>



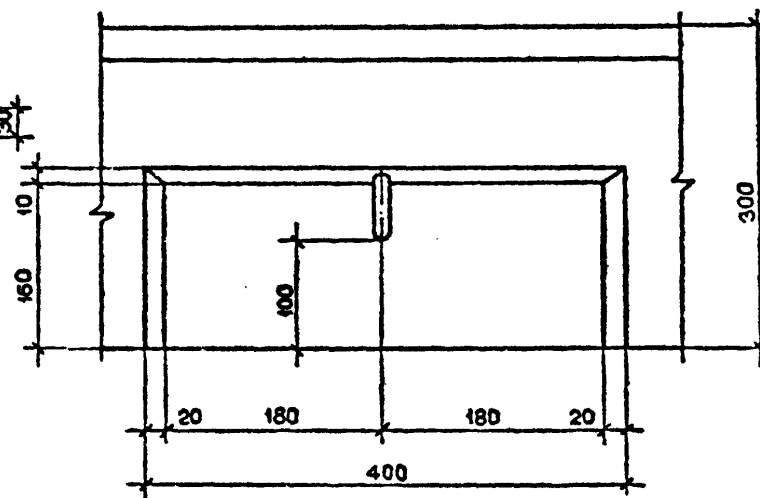
2-2



3-3



4-4



Имя, № гос. рег. Паспорта и дата Выходной №

1.090.1-2a.2-1 00Д1

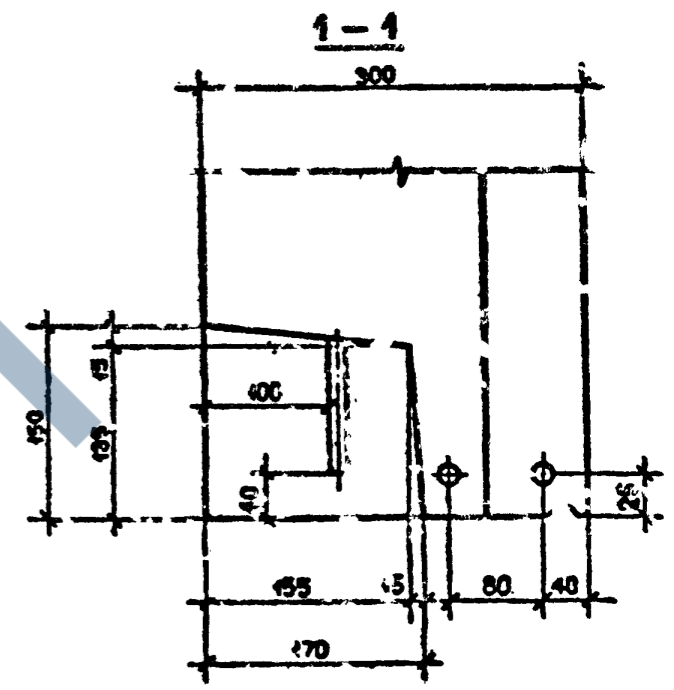
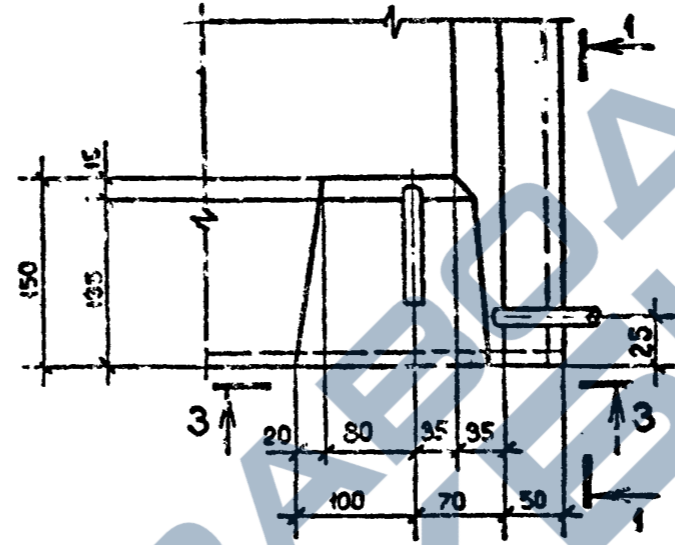
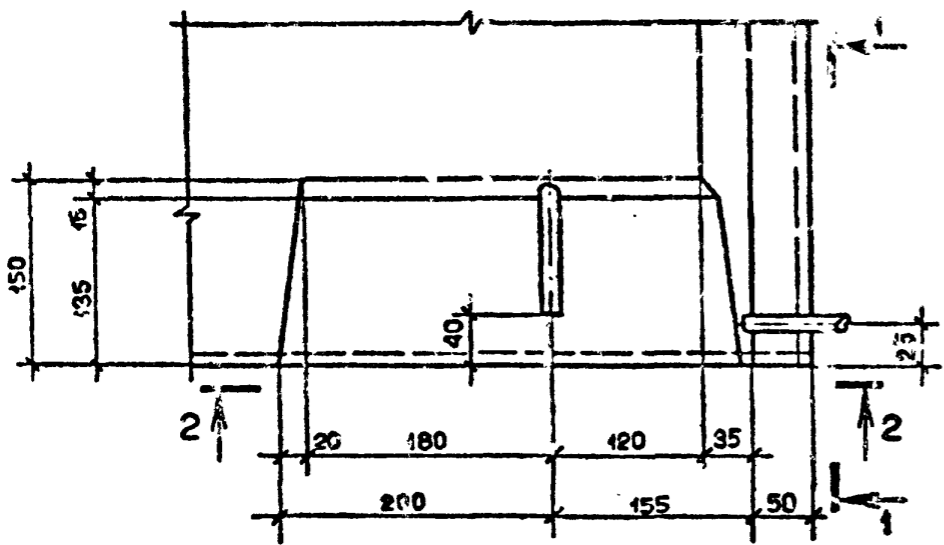
Копировал

Формат А3

Лист 3

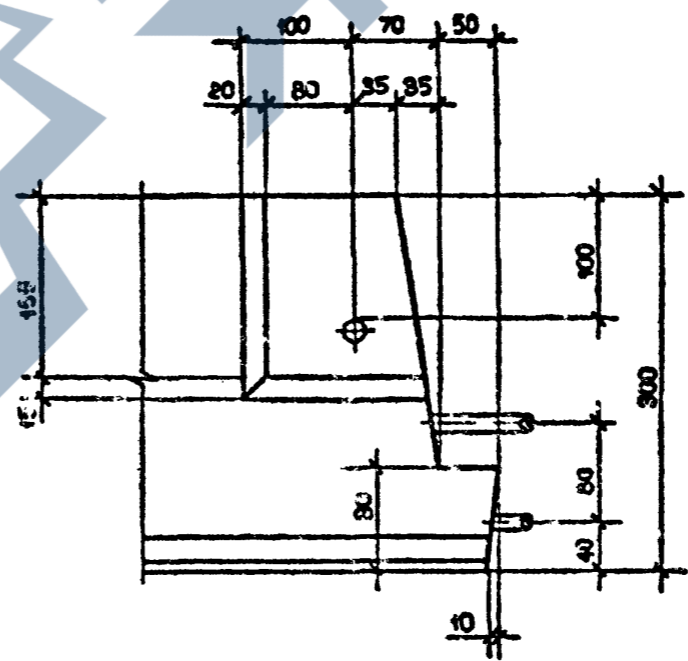
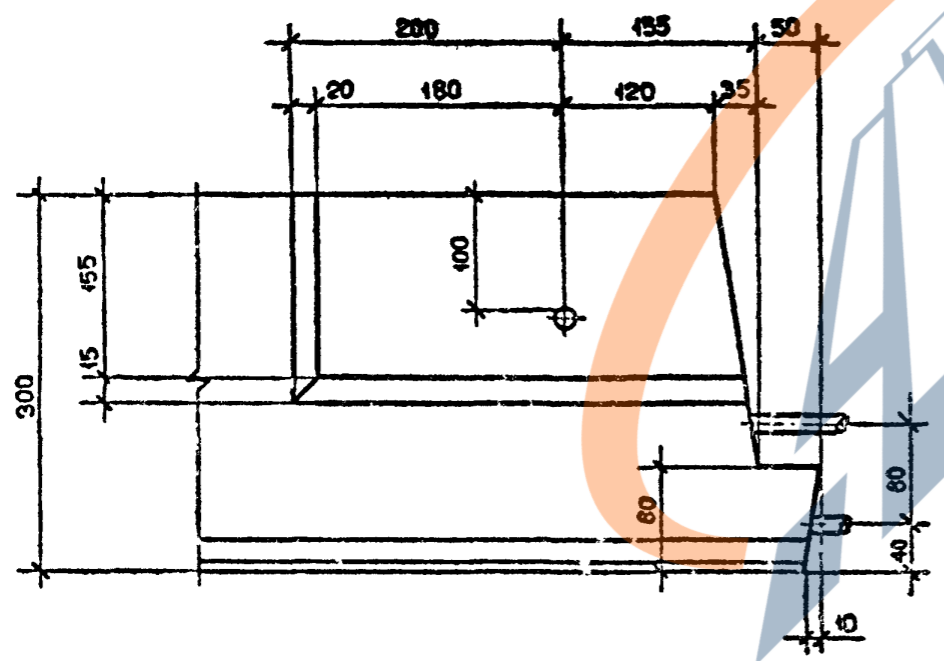
10

11



2-2

3-3



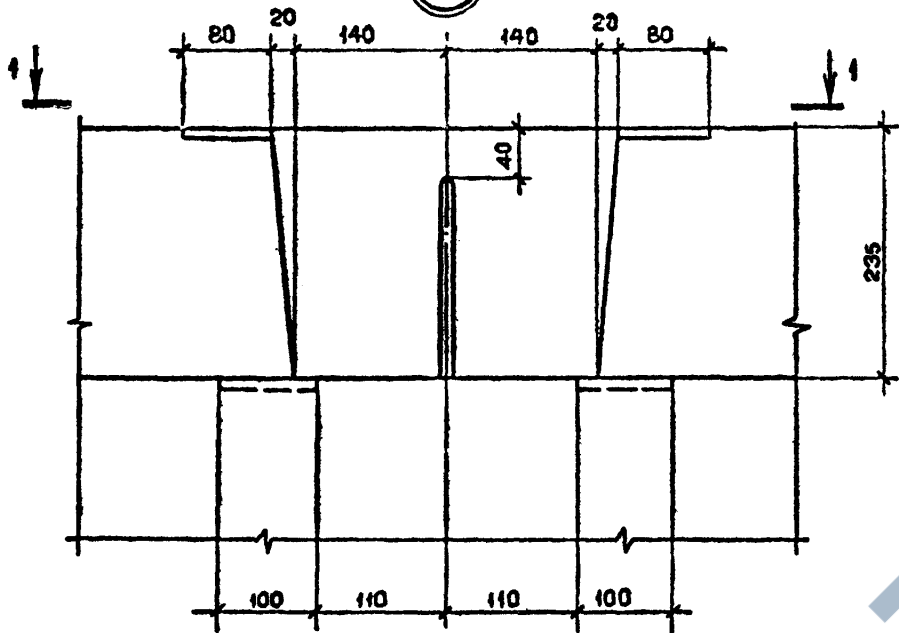
Инв. № подл.	Подпись и дата	Взам. инв. №

1.090.1-2с.2-1 00Д1

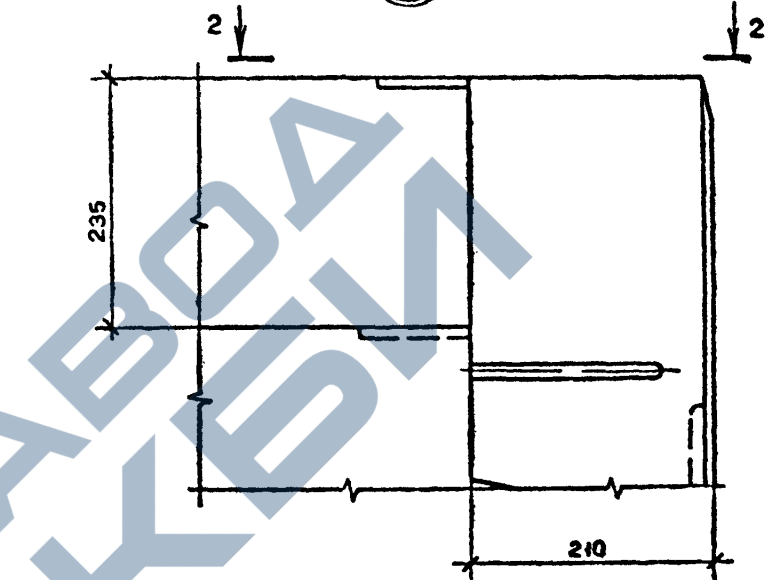
Комп. росн. Форма А3

4

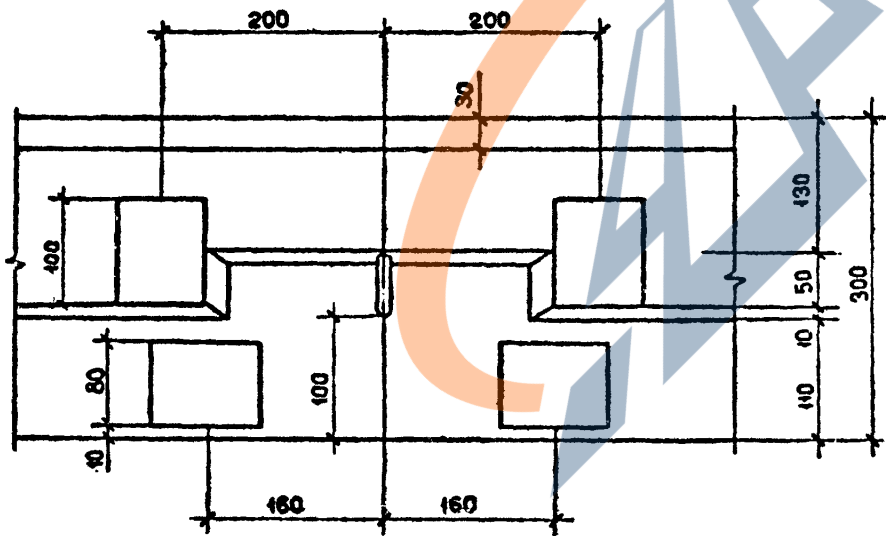
12



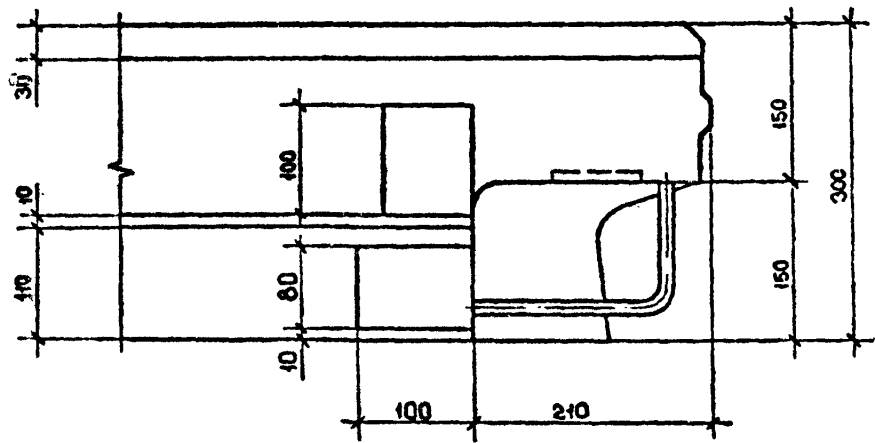
13



1-1



2-2



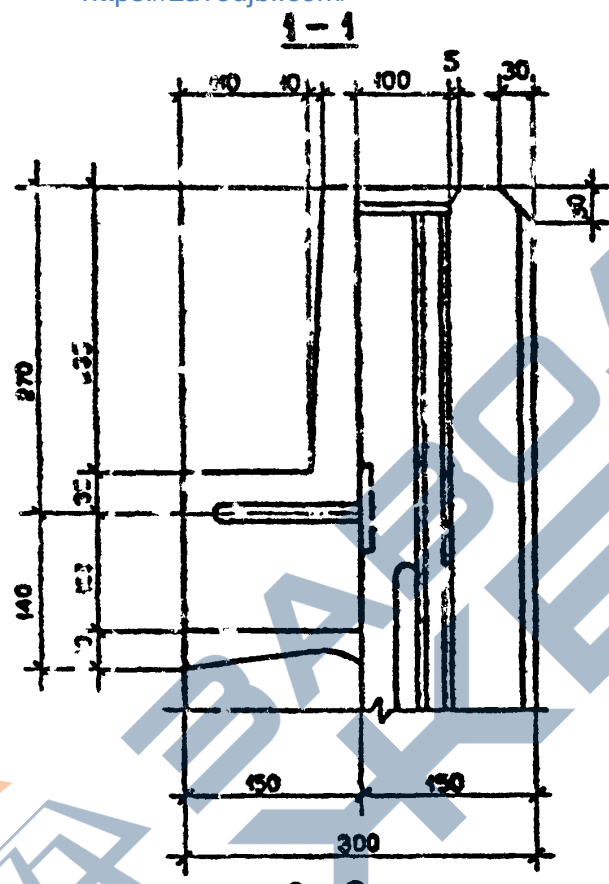
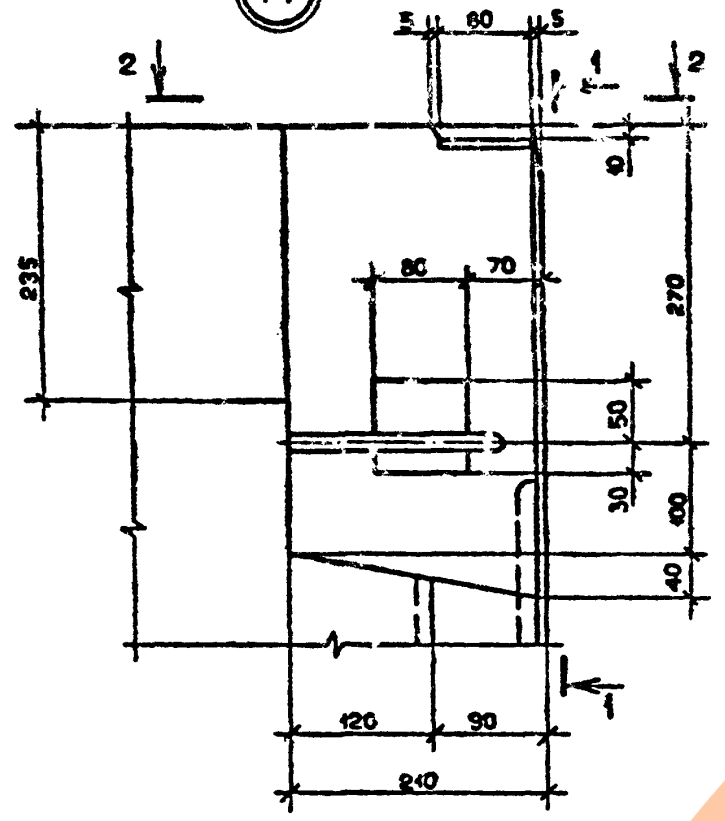
Конт. № подл. Подпись и дата Взам. инв. №

1.090.1-2с.2-1 00Д1

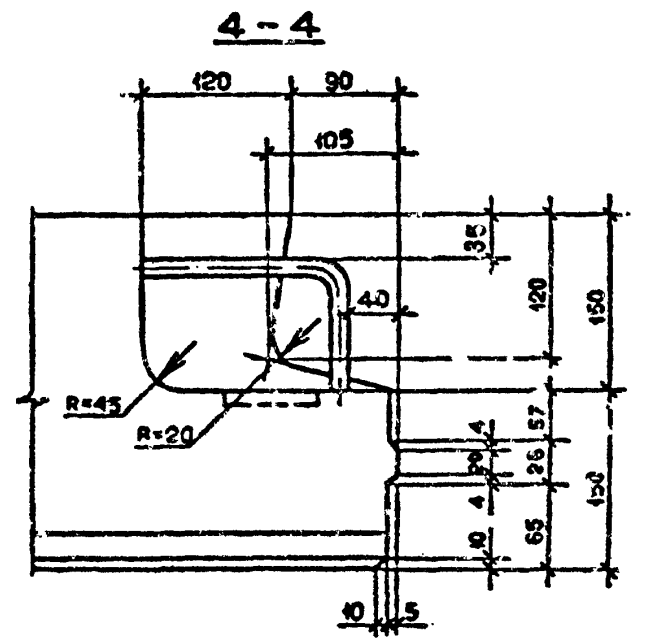
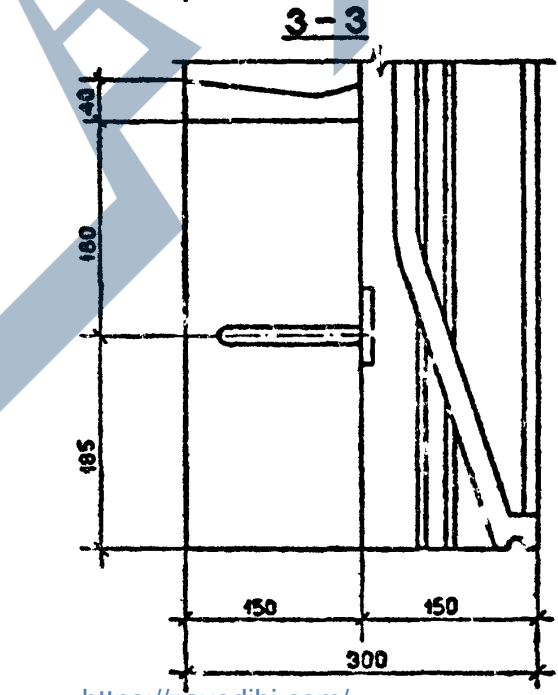
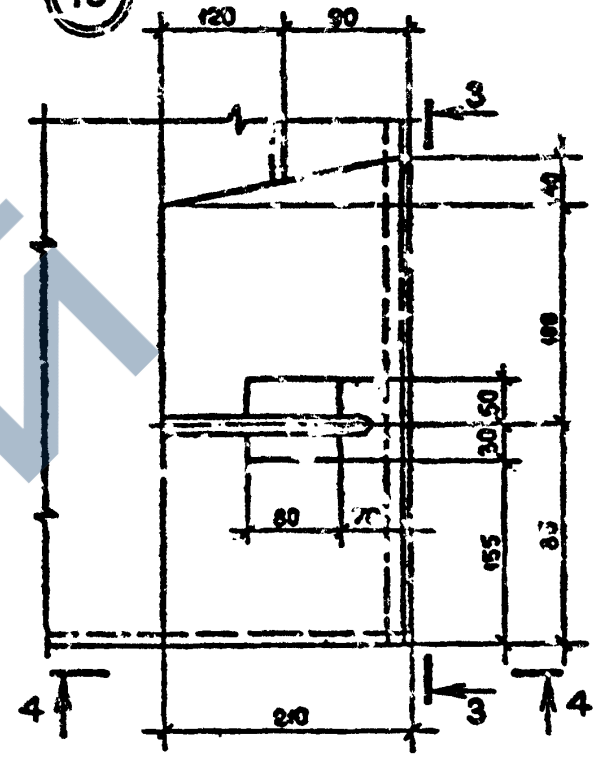
Лист 5

<https://zavodjbi.com/>

14



15



Имя, № подл.	Подпись и дата	Взам. инв. №

1.090.1-2с.2-1 00Д1

Контроль

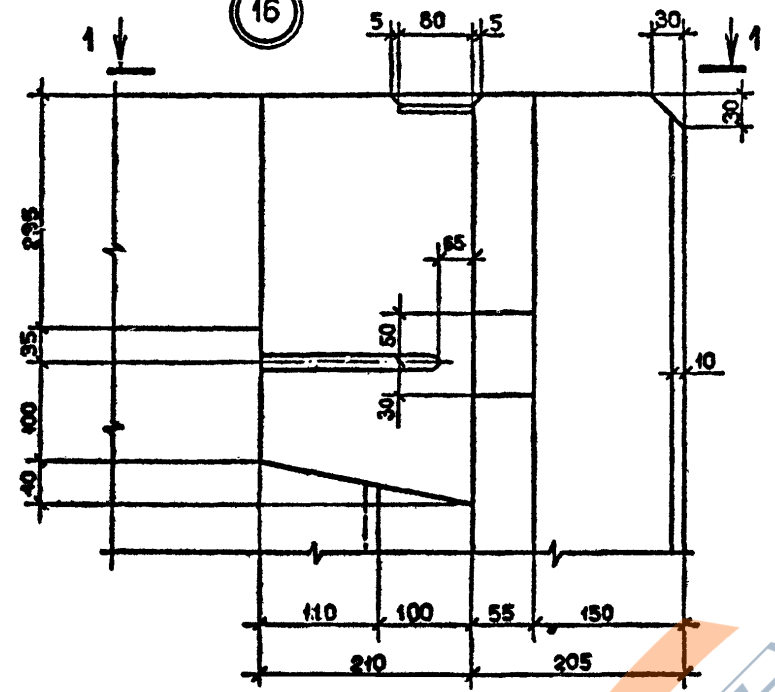
Формат А3

Лист

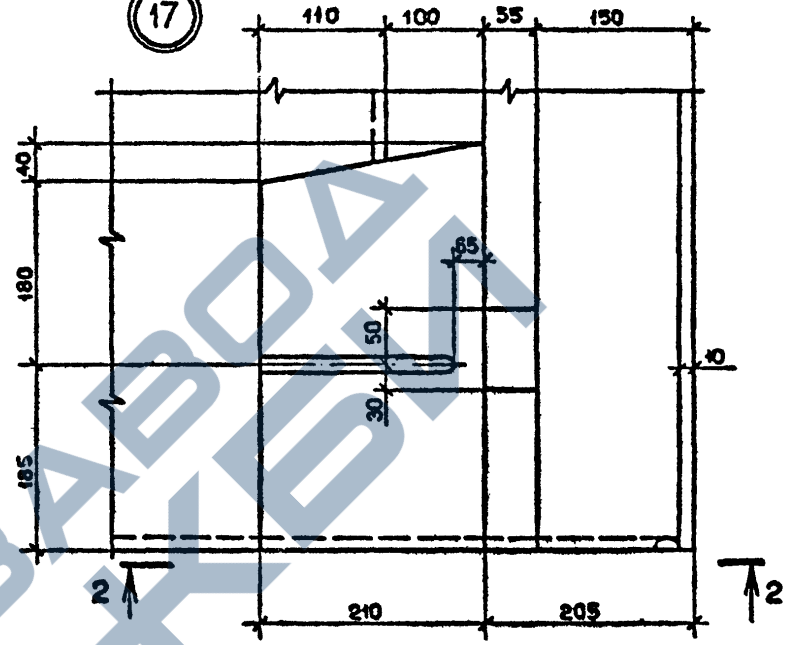
6

<https://zavodjbi.com/>

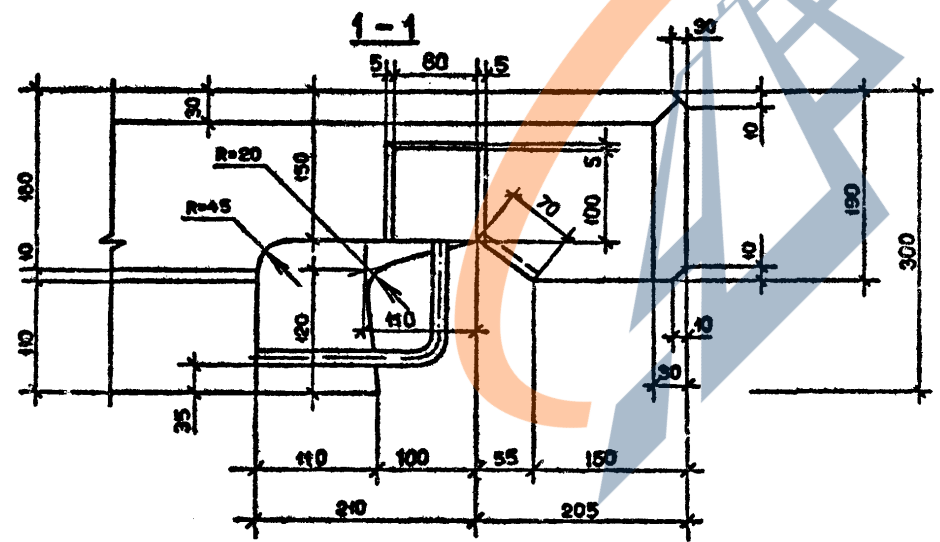
16



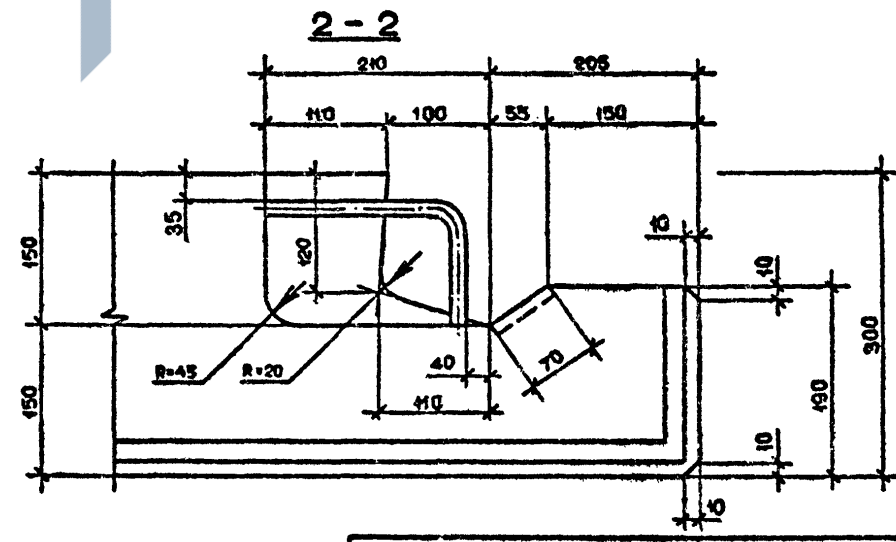
17



1-1



2-2



Имя, № инст., Подпись, и дата
 Исполн. №, №

1.090.1-2a.2-1 00Д1

Лист
7

Контроль

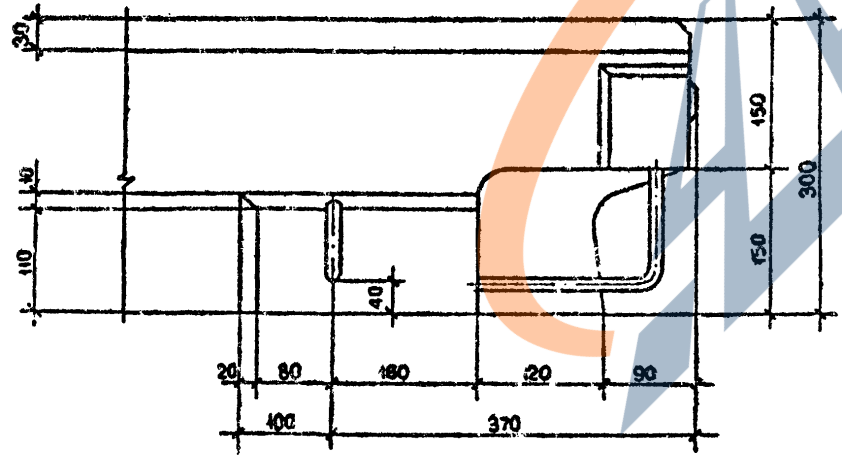
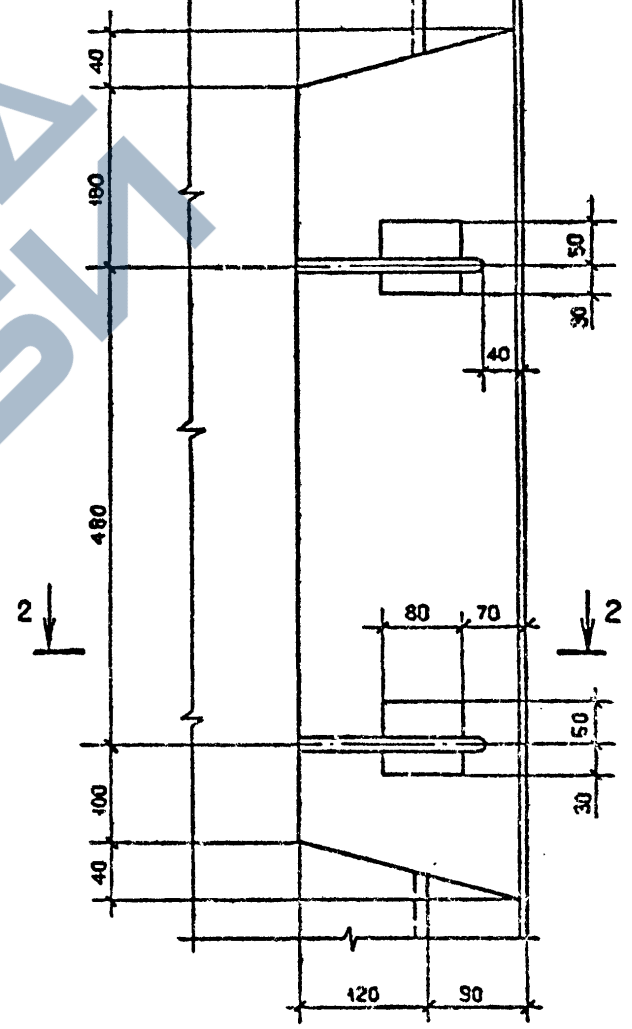
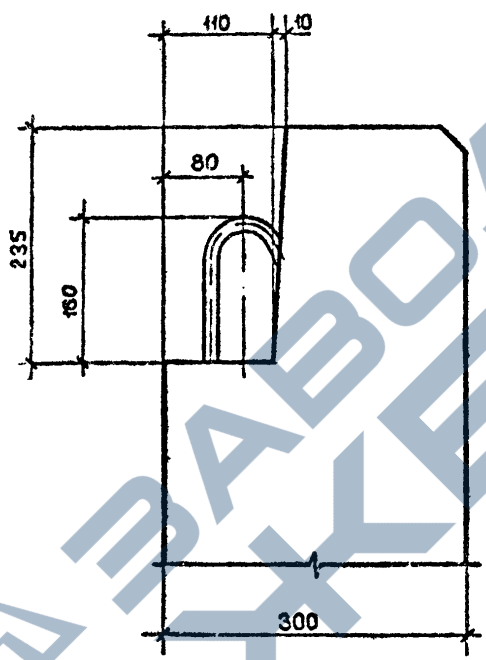
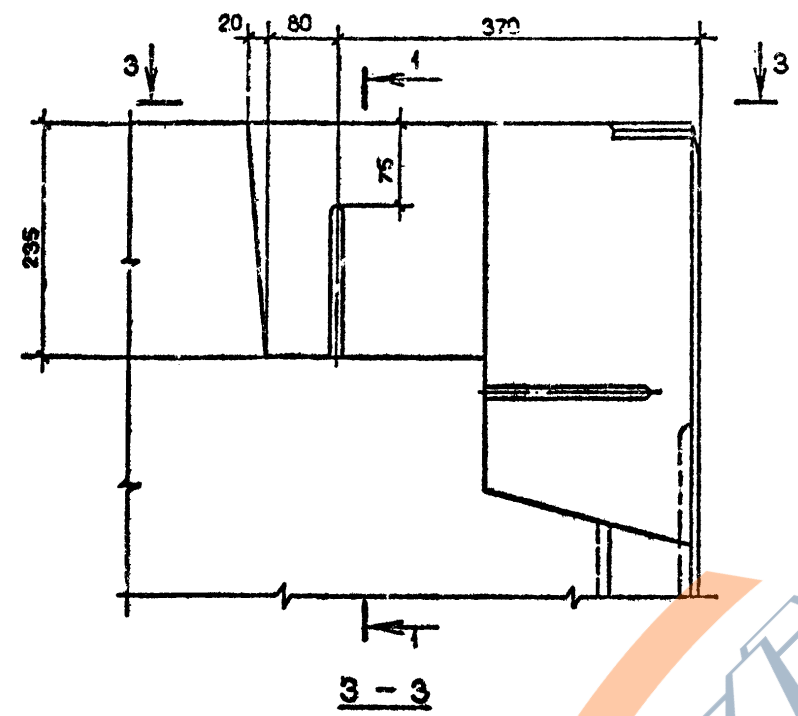
Формат А3

<https://zavodjbi.com/>

20

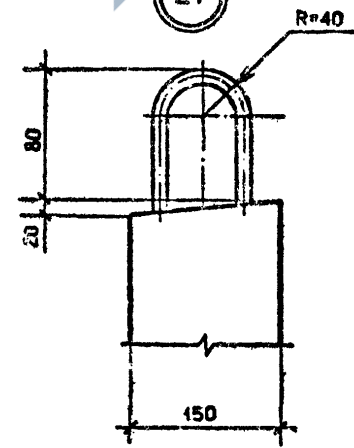
1-1

22



21

R=40



СВЧЕНИЕ 2-2 СМ. НА ЛИСТЕ 8

1.090.1-2с.2-1 00д1

Лист 9

Коллежал

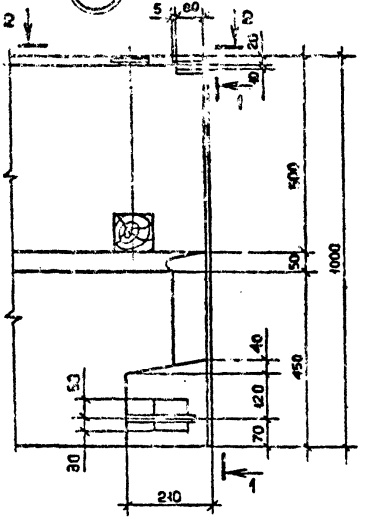
Формат А3

Имя, № подл. Подпись и дата (вместо штампа)

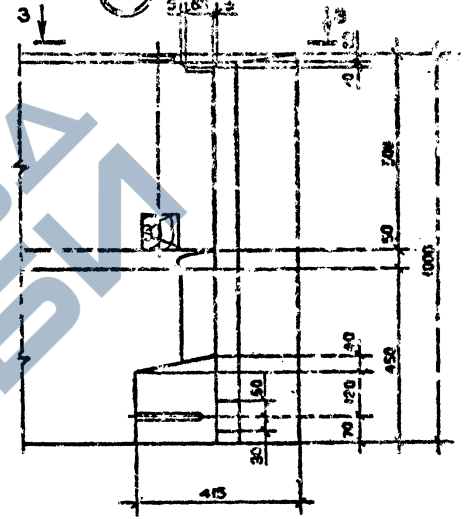
<https://zavodjbi.com/>

<https://zavodjbi.com/>

23

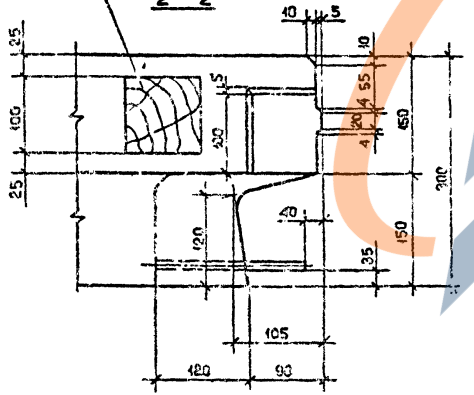


24



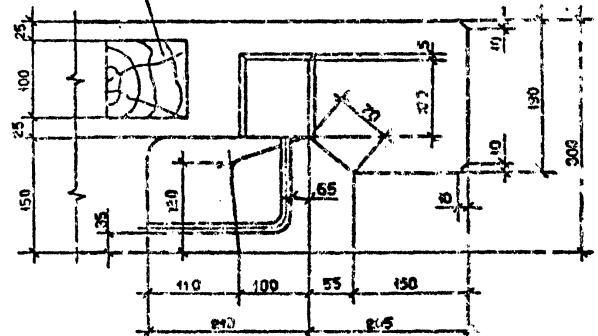
ДЕРЕВЯННЫЕ ПРОБКИ
40x100 L=120

2-2



ДЕРЕВЯННЫЕ ПРОБКИ
40x100 L=120

3-3



<https://zavodjbi.com/>

1.090.1-2a.2-1 00Д1

Лист №

46

Контр. ала

Формат: А3

Имя, Фамилия, Подпись и дата
Роль, должность

<https://zavodjbi.com/>
КОЛИЧЕСТВО НА МАРКУ

НАИМЕНОВАНИЕ	ИПСО	ИПСО	2ПСО	2ПСО	3ПСО	3ПСО	4ПСО	4ПСО	5ПСО	5ПСО	6ПСО	6ПСО	7ПСО	6ПСО	9ПСО	ИПСО	ИПСО	2ПСО	2ПСО	ИПСО
	30.33 3-III- -C	30.33 3-2П- -C	30.33 3-III- -C	30.33 3-2П- -C	30.33 3-III- -C	30.33 3-2П- -C	30.33 3-III- -C	30.33 3-2П- -C	30.33 3-III- -C	30.33 3-2П- -C	30.33 3-III- -C	30.33 3-2П- -C	30.33 3-2П- -C	30.33 3-2П- -C	30.33 3-2П- -C	32.33 3-III- -C	32.33 3-2П- -C	32.33 3-III- -C	32.33 3-2П- -C	60.33 3-III- -C
МАССА СТАЛИ, кг	70.31	70.92	70.67	71.28	74.75	75.36	63.86	75.93	64.72	69.53	64.66	69.47	61.71	60.56	60.56	64.70	69.85	64.70	69.51	121.80
АРМАТУРНЫЕ ИЗДЕЛИЯ	62.07	62.68	62.43	63.04	66.51	67.12	55.62	67.69	56.48	61.29	56.42	61.28	53.31	52.16	52.16	56.32	61.47	56.32	61.13	113.60
АРМАТУРНАЯ СТАЛЬ	62.07	62.68	62.43	63.04	66.51	67.12	55.62	67.69	56.48	61.29	56.42	61.28	53.31	52.16	52.16	56.32	61.47	56.32	61.13	113.60
КЛАСС А-I	9.00	9.00	9.00	9.00	9.00	9.00	9.00	9.00	9.00	9.00	9.00	9.00	9.00	9.00	9.00	9.00	9.00	9.00	9.00	15.89
Ф10А1 ГОСТ 5781-82	9.00	9.00	9.00	9.00	9.00	9.00	9.00	9.00	9.00	9.00	9.00	9.00	9.00	9.00	9.00	9.00	9.00	9.00	9.00	16.89
КЛАСС А-III	34.19	34.80	34.47	35.08	34.99	35.60	23.68	39.13	23.96	32.15	24.20	32.39	18.36	17.61	17.61	23.68	32.15	23.68	31.87	58.76
Ф6 АШ ГОСТ 5781-82	8.88	8.80	9.16	9.16	9.68	9.68	15.00	16.80	15.28	18.50	15.52	18.74	14.88	15.86	15.86	15.00	18.50	15.00	18.22	19.76
Ф8 АШ ГОСТ 5781-82	14.87	14.87	14.87	14.87	14.87	14.87	-	3.21	-	3.21	-	3.21	-	1.75	1.75	-	3.21	-	3.21	18.08
Ф10 АШ ГОСТ 5781-82	4.62	4.62	4.62	4.62	4.62	4.62	8.68	13.30	8.68	4.62	8.68	4.62	3.47	-	-	8.68	4.62	8.68	4.62	9.24
Ф12 АШ ГОСТ 5781-82	5.82	-	5.82	-	5.82	-	-	5.82	-	5.82	-	5.82	-	-	-	-	5.82	-	5.82	5.82
Ф14 АШ ГОСТ 5781-82	-	6.43	-	6.43	-	6.43	-	6.43	-	6.43	-	6.43	-	-	-	-	6.43	-	6.43	-
КЛАСС АС-II	1.88	1.88	1.88	1.88	2.08	2.08	1.88	1.88	2.08	2.08	2.08	2.08	2.08	2.08	2.08	1.88	1.88	1.88	1.88	4.60
Ф12 АС-II ГОСТ 5781-82	1.88	1.88	1.88	1.88	-	-	1.88	1.88	-	-	-	-	-	-	-	1.88	1.88	1.88	1.88	-
Ф14 АС-II ГОСТ 5781-82	-	-	-	-	2.08	2.08	-	-	2.08	2.08	2.08	2.08	2.08	2.08	2.08	-	-	-	-	-
Ф16 АС-II ГОСТ 5781-82	-	-	-	-	-	-	-	-	-	-	-	-	-	-	-	-	-	-	-	4.60
КЛАСС ВР-I	17.00	17.00	17.08	17.08	20.44	20.44	21.06	17.68	21.44	18.06	21.14	17.76	20.70	20.39	20.39	21.76	18.44	21.76	18.38	33.31
Ф4 ВР-I ГОСТ 6727-80	6.18	6.18	6.00	6.00	5.64	5.64	6.52	6.52	6.34	6.34	6.16	6.16	6.28	7.64	7.67	6.92	6.98	6.92	6.92	11.64
Ф5 ВР-I ГОСТ 6727-80	10.82	10.82	11.08	11.08	14.80	14.80	14.54	11.16	15.10	11.72	14.98	11.60	14.42	12.72	12.72	14.84	11.46	14.84	11.46	21.67
ЗАКЛАДНЫЕ ДЕТАЛИ	8.24	8.24	8.24	8.24	8.24	8.24	8.24	8.24	8.24	8.24	8.24	8.24	8.40	8.40	8.38	8.38	8.38	8.38	8.38	8.24
СТАЛЬ ПОЛОСОВАЯ	5.00	5.00	5.00	5.00	5.00	5.00	5.00	5.00	5.00	5.00	5.00	5.00	5.00	5.00	5.00	4.76	4.76	4.76	4.76	5.00
-8x70 ГОСТ 103-76	-	-	-	-	-	-	-	-	-	-	-	-	-	-	-	1.76	1.76	1.76	1.76	-
-8x80 ГОСТ 103-76	5.00	5.00	5.00	5.00	5.00	5.00	5.00	5.00	5.00	5.00	5.00	5.00	5.00	5.00	5.00	3.00	3.00	3.00	3.00	5.00
АРМАТУРНАЯ СТАЛЬ	3.24	3.24	3.24	3.24	3.24	3.24	3.24	3.24	3.24	3.24	3.24	3.24	3.40	3.40	3.40	3.62	3.62	3.62	3.62	3.24
КЛАСС А-I	0.64	0.64	0.64	0.64	0.64	0.64	0.64	0.64	0.64	0.64	0.64	0.64	0.64	0.64	0.64	0.82	0.82	0.82	0.82	0.64
Ф10 А-I ГОСТ 5781-82	0.64	0.64	0.64	0.64	0.64	0.64	0.64	0.64	0.64	0.64	0.64	0.64	0.64	0.64	0.64	0.82	0.82	0.82	0.82	0.64
КЛАСС А-III	2.60	2.60	2.60	2.60	2.60	2.60	2.60	2.60	2.60	2.60	2.60	2.60	2.76	2.76	2.76	2.80	2.80	2.80	2.80	2.60
Ф6 А-III ГОСТ 5781-82	0.72	0.72	0.72	0.72	0.72	0.72	0.72	0.72	0.72	0.72	0.72	0.72	0.88	0.88	0.88	0.80	0.80	0.80	0.80	0.72
Ф8 А-III ГОСТ 5781-82	1.88	1.88	1.88	1.88	1.88	1.88	1.88	1.88	1.88	1.88	1.88	1.88	1.88	1.88	1.88	2.00	2.00	2.00	2.00	1.88

Имя, У.по.л. Подпись и дата

Изд.отт.	Эльшерашвили	10.1.85
Ч.контр.	Силагалае	10.1.85
Рук.маст.	Кисрадзе	10.1.85
ГИП	Эльшерашвили	10.1.85
Рук.гр.	Бурджанадзе	11.1.85
Проверил	ДГВЗУАДЗЕ	11.1.85
Разработ.	САЛУКВАДЗЕ	11.1.85

1.090.1-2с.2-1 00РС

Задомость расхода стали	Страница	Лист	Листов
	Р	1	4
ТВИЛЗНИИЭП			

НАИМЕНОВАНИЕ	2100		3100		4100		5100		6100		7100		8100		9100		10100		11100		12100		13100		14100		15100		16100		17100		18100		19100		20100			
	3-21-	3-11-	3-21-	3-11-	3-21-	3-11-	3-21-	3-11-	3-21-	3-11-	3-21-	3-11-	3-21-	3-11-	3-21-	3-11-	3-21-	3-11-	3-21-	3-11-	3-21-	3-11-	3-21-	3-11-	3-21-	3-11-	3-21-	3-11-	3-21-	3-11-	3-21-	3-11-	3-21-	3-11-	3-21-	3-11-				
МАССА СТАЛИ И	123.0	123.0	124.2	112.7	121.2	113.9	123.9	69.58	70.19	69.58	70.19	79.01	56.90	56.90	55.34	55.34	60.68	60.68	57.86	57.86	114.8	114.8	116.0	104.5	113.0	105.7	115.3	61.38	61.99	61.38	61.99	68.21	48.50	48.50	47.10	47.10	49.88	49.88	47.46	47.46
АРМАТУРНЫЕ ПЛЕКИ	114.8	114.8	116.0	104.5	113.0	105.7	115.3	61.38	61.99	61.38	61.99	68.21	48.50	48.50	47.10	47.10	49.88	49.88	47.46	47.46	114.8	114.8	116.0	104.5	113.0	105.7	115.3	61.38	61.99	61.38	61.99	68.21	48.50	48.50	47.10	47.10	49.88	49.88	47.46	47.46
АРМАТУРНАЯ СТАЛЬ	114.8	114.8	116.0	104.5	113.0	105.7	115.3	61.38	61.99	61.38	61.99	68.21	48.50	48.50	47.10	47.10	49.88	49.88	47.46	47.46	114.8	114.8	116.0	104.5	113.0	105.7	115.3	61.38	61.99	61.38	61.99	68.21	48.50	48.50	47.10	47.10	49.88	49.88	47.46	47.46
КЛАСС А1	16.89	16.89	16.89	16.89	16.89	16.89	16.89	8.54	8.54	8.54	8.54	12.02	12.10	12.10	12.10	12.10	12.10	12.10	12.10	16.89	16.89	16.89	16.89	16.89	16.89	16.89	8.54	8.54	8.54	8.54	12.02	12.10	12.10	12.10	12.10	12.10	12.10	12.10		
Ø10 А1 ГОСТ 5781-82	16.89	16.89	16.89	16.89	16.89	16.89	16.89	8.54	8.54	8.54	8.54	12.02	12.10	12.10	12.10	12.10	12.10	12.10	12.10	16.89	16.89	16.89	16.89	16.89	16.89	16.89	8.54	8.54	8.54	8.54	12.02	12.10	12.10	12.10	12.10	12.10	12.10	12.10		
Ø10 А1 ГОСТ 5781-82	16.89	16.89	16.89	16.89	16.89	16.89	16.89	8.54	8.54	8.54	8.54	12.02	12.10	12.10	12.10	12.10	12.10	12.10	12.10	16.89	16.89	16.89	16.89	16.89	16.89	16.89	8.54	8.54	8.54	8.54	12.02	12.10	12.10	12.10	12.10	12.10	12.10	12.10		
КЛАСС АВ	59.98	59.32	60.54	41.40	56.65	42.44	28.82	34.19	34.80	34.19	34.80	31.75	16.84	16.84	15.48	15.48	16.35	16.35	15.56	15.56	59.98	59.32	60.54	41.40	56.65	42.44	28.82	34.19	34.80	34.19	34.80	31.75	16.84	16.84	15.48	15.48	16.35	16.35	15.56	15.56
Ø6 АВ ГОСТ 5781-82	19.36	19.92	19.92	23.60	23.92	24.64	31.08	8.88	8.88	8.88	8.88	18.10	15.28	15.28	15.48	15.48	14.50	14.60	15.56	15.56	19.36	19.92	19.92	23.60	23.92	24.64	31.08	8.88	8.88	8.88	8.88	18.10	15.28	15.28	15.48	15.48	14.50	14.60	15.56	15.56
Ø8 АВ ГОСТ 5781-82	18.08	18.08	18.08	6.42	6.42	6.42	14.87	14.87	14.87	14.87	14.87	3.21	1.56	1.56	1.56	1.56	1.75	1.75	1.75	1.75	18.08	18.08	18.08	6.42	6.42	6.42	14.87	14.87	14.87	14.87	3.21	1.56	1.56	1.56	1.56	1.75	1.75	1.75	1.75	
Ø10 АВ ГОСТ 5781-82	9.24	9.24	9.24	17.36	9.24	17.36	9.24	4.62	4.62	4.62	4.62	4.62	4.62	4.62	4.62	4.62	4.62	4.62	4.62	9.24	9.24	9.24	17.36	9.24	17.36	9.24	4.62	4.62	4.62	4.62	4.62	4.62	4.62	4.62	4.62	4.62	4.62	4.62		
Ø12 АВ ГОСТ 5781-82	0.44	12.08	0.44	0.44	12.08	0.44	12.08	5.82	5.82	5.82	5.82	5.82	5.82	5.82	5.82	5.82	5.82	5.82	5.82	0.44	12.08	0.44	0.44	12.08	0.44	12.08	5.82	5.82	5.82	5.82	5.82	5.82	5.82	5.82	5.82	5.82	5.82	5.82		
Ø14 АВ ГОСТ 5781-82	12.86	12.86	12.86	5.08	5.08	5.08	1.88	1.88	1.88	1.88	1.88	2.30	2.30	2.30	2.30	2.30	2.30	2.30	2.30	12.86	12.86	12.86	5.08	5.08	5.08	1.88	1.88	1.88	1.88	2.30	2.30	2.30	2.30	2.30	2.30	2.30	2.30			
КЛАСС Ас-II	4.60	5.08	5.08	5.08	5.08	5.08	1.88	1.88	1.88	1.88	1.88	2.30	2.30	2.30	2.30	2.30	2.30	2.30	2.30	4.60	5.08	5.08	5.08	5.08	5.08	1.88	1.88	1.88	1.88	2.30	2.30	2.30	2.30	2.30	2.30	2.30	2.30			
Ø12 АсII ГОСТ 5781-82	4.60	5.08	5.08	5.08	5.08	5.08	1.88	1.88	1.88	1.88	1.88	2.30	2.30	2.30	2.30	2.30	2.30	2.30	2.30	4.60	5.08	5.08	5.08	5.08	5.08	1.88	1.88	1.88	1.88	2.30	2.30	2.30	2.30	2.30	2.30	2.30	2.30			
Ø16 АсII ГОСТ 5781-82	4.60	5.08	5.08	5.08	5.08	5.08	1.88	1.88	1.88	1.88	1.88	2.30	2.30	2.30	2.30	2.30	2.30	2.30	2.30	4.60	5.08	5.08	5.08	5.08	5.08	1.88	1.88	1.88	1.88	2.30	2.30	2.30	2.30	2.30	2.30	2.30	2.30			
Ø18 АсII ГОСТ 5781-82	4.60	5.08	5.08	5.08	5.08	5.08	1.88	1.88	1.88	1.88	1.88	2.30	2.30	2.30	2.30	2.30	2.30	2.30	2.30	4.60	5.08	5.08	5.08	5.08	5.08	1.88	1.88	1.88	1.88	2.30	2.30	2.30	2.30	2.30	2.30	2.30	2.30			
КЛАСС РР1	33.31	33.48	33.48	41.12	34.36	41.28	34.52	16.77	16.77	16.77	16.77	22.56	17.26	17.26	17.22	17.22	19.30	19.30	17.50	17.50	33.31	33.48	33.48	41.12	34.36	41.28	34.52	16.77	16.77	16.77	16.77	22.56	17.26	17.26	17.22	17.22	19.30	19.30	17.50	17.50
Ø4 РР1 ГОСТ 6727-80	11.64	11.28	11.28	11.94	11.94	11.22	11.22	6.46	6.46	6.46	6.46	8.78	5.70	5.70	5.72	5.72	6.73	6.73	5.70	5.70	11.64	11.28	11.28	11.94	11.94	11.22	11.22	6.46	6.46	6.46	6.46	8.78	5.70	5.70	5.72	5.72	6.73	6.73	5.70	5.70
Ø5 РР1 ГОСТ 6727-80	21.67	22.20	22.20	29.18	22.42	30.05	23.30	10.31	10.31	10.31	10.31	13.78	11.56	11.56	11.50	11.50	12.40	12.40	11.80	11.80	21.67	22.20	22.20	29.18	22.42	30.05	23.30	10.31	10.31	10.31	10.31	13.78	11.56	11.56	11.50	11.50	12.40	12.40	11.80	11.80
ЗАКЛАДНЫЕ ПЛЕКИ	8.24	8.24	8.24	8.24	8.24	8.24	8.24	8.20	8.20	8.20	8.20	10.80	9.40	8.40	8.24	8.24	10.80	10.80	10.40	10.40	8.24	8.24	8.24	8.24	8.24	8.24	8.24	8.20	8.20	8.20	8.20	10.80	9.40	8.40	8.24	8.24	10.80	10.80	10.40	10.40
СТАЛЬ ПОЛОСОВАЯ С 38/23	5.00	5.00	5.00	5.00	5.00	5.00	5.00	5.00	5.00	5.00	5.00	5.00	5.00	5.00	5.00	5.00	5.00	5.00	5.00	5.00	5.00	5.00	5.00	5.00	5.00	5.00	5.00	5.00	5.00	5.00	5.00	5.00	5.00	5.00	5.00	5.00				
-Вх80 ГОСТ 103-76	5.00	5.00	5.00	5.00	5.00	5.00	5.00	5.00	5.00	5.00	5.00	5.00	5.00	5.00	5.00	5.00	5.00	5.00	5.00	5.00	5.00	5.00	5.00	5.00	5.00	5.00	5.00	5.00	5.00	5.00	5.00	5.00	5.00	5.00	5.00	5.00				
АРМАТУРНАЯ СТАЛЬ	3.24	3.24	3.24	3.24	3.24	3.24	3.24	3.20	3.20	3.20	3.20	3.20	3.40	3.40	3.24	3.24	4.80	4.80	4.40	4.40	3.24	3.24	3.24	3.24	3.24	3.24	3.24	3.20	3.20	3.20	3.20	3.20	3.40	3.40	3.24	3.24	4.80	4.80	4.40	4.40
КЛАСС А1	0.64	0.64	0.64	0.64	0.64	0.64	0.64	0.32	0.32	0.32	0.32	0.32	0.64	0.64	0.64	0.64	1.56	1.56	1.56	1.56	0.64	0.64	0.64	0.64	0.64	0.64	0.64	0.32	0.32	0.32	0.32	0.32	0.64	0.64	0.64	0.64	1.56	1.56	1.56	1.56
Ø10 А1 ГОСТ 5781-82	0.64	0.64	0.64	0.64	0.64	0.64	0.64	0.32	0.32	0.32	0.32	0.32	0.64	0.64	0.64	0.64	1.56	1.56	1.56	1.56	0.64	0.64	0.64	0.64	0.64	0.64	0.64	0.32	0.32	0.32	0.32	0.32	0.64	0.64	0.64	0.64	1.56	1.56	1.56	1.56
Ø12 А1 ГОСТ 5781-82	0.64	0.64	0.64	0.64	0.64	0.64	0.64	0.32	0.32	0.32	0.32	0.32	0.64	0.64	0.64	0.64	1.56	1.56	1.56	1.56	0.64	0.64	0.64	0.64	0.64	0.64	0.64	0.32	0.32	0.32	0.32	0.32	0.64	0.64	0.64	0.64	1.56	1.56	1.56	1.56
КЛАСС АВ	2.60	2.60	2.60	2.60	2.60	2.60	2.60	2.88	2.88	2.88	2.88	3.24	2.76	2.76	2.60	2.60	3.24	3.24	3.76	3.76	2.60	2.60	2.60	2.60	2.60	2.60	2.60	2.88	2.88	2.88	2.88	3.24	2.76	2.76	2.60	2.60	3.24	3.24	3.76	3.76
Ø6 АВ ГОСТ 5781-82	0.72	0.72	0.72	0.72	0.72	0.72	0.72	0.36	0.36	0.36	0.36	1.20	0.88	0.88	0.72	0.72	1.20	1.20	1.36	1.36	0.72	0.72	0.72	0.72	0.72	0.72	0.72	0.36	0.36	0.36	0.36	1.20	0.88	0.88	0.72	0.72	1.20	1.20	1.36	1.36
Ø8 АВ ГОСТ 5781-82	1.88	1.88	1.88	1.88	1.88	1.88	1.88	2.52	2.52	2.52	2.52	2.52	1.88	1.88	1.88	1.88	2.04	2.04	2.40	2.40	1.88	1.88	1.88	1.88	1.88	1.88	1.88	2.52	2.52	2.52	2.52	2.52	1.88	1.88	1.88	1.88	2.04	2.04	2.40	2.40

Всего листов: 2
 Подписано в 2-х экз.
 Дата: 20.08.2018

I.090.I-20.2-I 0000

Лист 2

<https://zavodjbi.com/>

КОЛИЧЕСТВО НА МАРКУ

НАИМЕНОВАНИЕ	1ПСД	2ПСД	3ПСД	4ПСД	4ПСД	ПСД	ПС	ПС	ПС	ПС	ПС	1ПС	1ПС	1ПС	2ПС	2ПС	2ПС	ПСА	ПСА	ПСП
	30.33 3-П- С	30.33 3-П- С	30.33 3-П- С	30.33 3-П- С	30.33 3-2П- С	30.33 3-2П- С	30.33 3-П- С	24.33 3-П- С	18.33 3-П- С	12.33 3-П- С	30.16 3-П- С	32.33 3-П- С	20.30 3-П- С	14.33 3-П- С	32.33 3-П- С	20.33 3-П- С	14.33 3-П- С	30.33 3-П- С	30.33 3-2П- С	60.10 3-П- С
МАССА СТАЛИ КГ	52.82	52.82	55.64	65.69	66.30	67.51	45.10	41.84	36.86	30.40	25.04	45.92	37.76	31.44	45.92	37.76	31.44	65.65	66.26	22.22
АРМАТУРНЫЕ ИЗДЕЛИЯ	44.46	44.46	47.28	57.49	58.10	56.79	36.70	33.44	28.46	22.00	21.60	37.78	29.22	22.90	37.38	29.22	22.90	57.45	58.06	18.78
АРМАТУРНАЯ СТАЛЬ	44.46	44.46	47.28	57.49	58.10	56.79	36.70	33.44	28.46	22.00	21.60	37.78	29.22	22.90	37.38	29.22	22.90	57.45	58.06	18.78
КЛАСС А1	11.22	11.22	11.62	8.96	8.96	11.12	12.10	10.58	9.10	6.16	6.78	12.10	9.10	6.16	12.10	9.10	6.16	8.96	8.96	8.06
Ф8 А1 ГОСТ 5781-82	1.50	1.50	1.90	2.34	2.34	-	-	-	-	-	-	-	-	-	-	-	-	2.34	2.34	-
Ф10 А1 ГОСТ 5781-82	9.72	9.72	9.72	6.62	6.62	11.12	12.10	10.58	9.10	6.16	6.78	12.10	9.10	6.16	12.10	9.10	6.16	6.62	6.62	8.06
КЛАСС АШ	15.24	15.24	16.12	33.59	34.20	22.55	12.32	12.32	10.84	9.36	6.20	12.32	10.84	9.36	12.32	10.84	9.36	32.51	33.12	3.85
Ф6 АШ ГОСТ 5781-82	15.24	15.24	12.32	8.28	8.28	8.60	12.32	12.32	10.84	9.36	6.20	12.32	10.84	9.36	12.32	10.84	9.36	10.06	10.06	3.85
Ф8 АШ ГОСТ 5781-82	-	-	3.80	14.87	14.87	10.48	-	-	-	-	-	-	-	-	-	-	-	12.01	12.01	-
Ф10 АШ ГОСТ 5781-82	-	-	-	4.62	4.62	3.47	-	-	-	-	-	-	-	-	-	-	-	4.62	4.62	-
Ф12 АШ ГОСТ 5781-82	-	-	-	5.82	-	-	-	-	-	-	-	-	-	-	-	-	-	5.82	-	-
Ф14 АШ ГОСТ 5781-82	-	-	-	-	6.43	-	-	-	-	-	-	-	-	-	-	-	-	-	6.43	-
КЛАСС Ас-II	2.08	2.08	1.88	1.66	1.66	1.88	2.30	2.08	1.88	1.66	1.88	2.30	2.08	1.88	2.30	2.08	1.88	1.66	1.66	1.88
Ф10 Ас II ГОСТ 5781-82	-	-	-	1.66	1.66	-	-	-	-	1.66	-	-	-	-	-	-	-	1.66	1.66	1.88
Ф12 Ас II ГОСТ 5781-82	-	-	1.88	-	-	1.88	-	-	1.88	-	1.88	-	-	1.88	-	-	1.88	-	-	-
Ф14 Ас II ГОСТ 5781-82	2.08	2.08	-	-	-	-	-	2.08	-	-	-	2.08	-	-	-	2.08	-	-	-	-
Ф16 Ас II ГОСТ 5781-82	-	-	-	-	-	-	2.30	-	-	-	-	2.30	-	-	2.30	-	-	-	-	-
КЛАСС ВР1	15.92	15.92	17.66	13.28	13.28	21.24	9.98	8.46	6.64	4.82	6.74	10.66	7.20	5.50	10.66	7.20	5.50	14.32	14.32	4.99
Ф4 ВР1 6727-80	5.58	5.58	5.56	5.36	5.36	6.50	2.62	2.62	2.24	1.86	2.14	3.02	2.64	2.26	3.02	2.64	2.26	5.34	5.34	4.99
Ф5 ВР1 ГОСТ 6727-80	10.34	10.34	12.10	7.92	7.92	14.74	7.36	5.84	4.40	2.96	4.60	7.64	4.56	3.24	7.64	4.56	3.24	8.98	8.98	-
ЗАКЛАДНЫЕ ИЗДЕЛИЯ	8.36	8.36	8.36	8.20	8.20	10.72	8.40	8.40	8.40	8.40	3.44	8.54	8.54	8.54	8.54	8.54	8.54	8.20	8.20	3.44
СТАЛЬ ПОЛОСОВАЯ С38/23	5.00	5.00	5.00	5.00	5.00	6.00	5.00	5.00	5.00	5.00	2.00	4.76	4.76	4.76	4.76	4.76	4.76	5.00	5.00	2.00
-8x70 ГОСТ 103-76	-	-	-	-	-	-	-	-	-	-	-	1.76	1.76	1.76	1.76	1.76	1.76	-	-	-
-8x90 ГОСТ 103-76	5.00	5.00	5.00	5.00	5.00	6.00	5.00	5.00	5.00	5.00	2.00	3.00	3.00	3.00	3.00	3.00	3.00	5.00	5.00	2.00
АРМАТУРНАЯ СТАЛЬ	3.36	3.36	3.36	3.20	3.20	4.72	3.40	3.40	3.40	3.40	1.44	3.78	3.78	3.78	3.78	3.78	3.78	3.20	3.20	1.44
КЛАСС А1	0.32	0.32	0.32	0.32	0.32	0.92	0.64	0.64	0.64	0.64	0.32	0.82	0.82	0.82	0.82	0.82	0.82	0.32	0.32	0.32
Ф10 А1 ГОСТ 5781-82	0.32	0.32	0.32	0.32	0.32	-	0.64	0.64	0.64	0.64	0.32	0.82	0.82	0.82	0.82	0.82	0.82	0.32	0.32	0.32
Ф12 А1 ГОСТ 5781-82	-	-	-	-	-	0.92	-	-	-	-	-	-	-	-	-	-	-	-	-	-
КЛАСС АШ	3.04	3.04	3.04	2.88	2.88	3.80	2.76	2.76	2.76	2.76	1.12	2.96	2.96	2.96	2.96	2.96	2.96	2.88	2.88	1.12
Ф6 АШ ГОСТ 5781-82	0.52	0.52	0.52	0.36	0.36	0.48	0.88	0.88	0.88	0.88	0.52	0.96	0.96	0.96	0.96	0.96	0.96	0.36	0.36	0.52
Ф8 АШ ГОСТ 5781-82	2.52	2.52	2.52	2.52	2.52	3.32	1.88	1.88	1.88	1.88	0.60	2.00	2.00	2.00	2.00	2.00	2.00	2.52	2.52	0.60

Всего, шт. №
Подпись и дата
Имя, Фамилия

I.090.I-2o.2-I OOPC

Лист
3

<https://zavodjbi.com/>

Контроль

Формат А3

ИЗМЕНЕНИЯ НА МАТЕР

КАНАЛОВАРЫ

МАССА СТАЛИ ИТ
 АРМАТУРНЫЕ ИЗДЕЛИЯ
 АРМАТУРНАЯ СТАЛЬ
 КЛАСС А1
 Ø8 А1 ГОСТ 5781-82
 Ø10 А1 ГОСТ 5781-82
 КЛАСС АИ
 Ø6 АИ ГОСТ 5781-82
 КЛАСС ВР1
 Ø4 ВР1 ГОСТ 6727-80
 Ø5 ВР1 ГОСТ 6727-80
 ВАКАЦИОННЫЕ ИЗДЕЛИЯ
 СТАЛЬ ДОСЛОВАЯ С38/23
 -Øx70 ГОСТ 103-76
 -Øx80 ГОСТ 103-76
 АРМАТУРНАЯ СТАЛЬ
 КЛАСС А1
 Ø10 А1 ГОСТ 5781-82
 КЛАСС АИ
 Ø6 АИ ГОСТ 5781-82
 Ø8 АИ ГОСТ 5781-82

№	Ø10		Ø12		Ø14		Ø16		Ø18		Ø20	
	3-П	3-П	3-П	3-П	3-П	3-П	3-П	3-П	3-П	3-П	3-П	3-П
65.14	10.96	8.90	15.71	15.71	12.32	12.32	10.48	10.48				
10.70	7.52	5.46	12.20	12.20	8.81	8.81	6.97	6.97				
10.70	7.52	5.46	12.20	12.20	8.81	8.81	6.97	6.97				
5.61	3.82	2.73	5.96	5.96	4.17	4.77	3.08	3.08				
---	1.62	1.62	---	---	1.62	1.62	1.62	1.62				
5.61	2.20	1.41	5.96	5.96	2.55	2.55	1.47	1.47				
2.56	2.13	1.70	2.56	2.56	2.13	2.13	1.70	1.70				
2.56	2.13	1.70	2.56	2.56	2.13	2.13	1.70	1.70				
2.53	1.57	1.03	3.12	3.12	2.51	2.51	2.18	2.18				
2.53	1.57	1.03	3.12	3.12	1.93	1.93	1.62	1.62				
---	---	---	0.56	0.56	0.56	0.56	0.56	0.56				
3.44	3.44	3.44	3.51	3.51	3.51	3.51	3.51	3.51				
2.00	2.00	2.00	1.94	1.94	1.94	1.94	1.94	1.94				
---	---	---	0.44	0.44	0.44	0.44	0.44	0.44				
2.00	2.00	2.00	1.50	1.50	1.50	1.50	1.50	1.50				
1.44	1.44	1.44	1.57	1.57	1.57	1.57	1.57	1.57				
0.32	0.32	0.32	0.41	0.41	0.41	0.41	0.41	0.41				
0.32	0.32	0.32	0.41	0.41	0.41	0.41	0.41	0.41				
1.12	1.12	1.12	1.16	1.16	1.16	1.16	1.16	1.16				
0.52	0.52	0.52	0.56	0.56	0.56	0.56	0.56	0.56				
0.60	0.60	0.60	0.60	0.60	0.60	0.60	0.60	0.60				



Имя, Фамилия, Подпись, дата, Подпись, дата

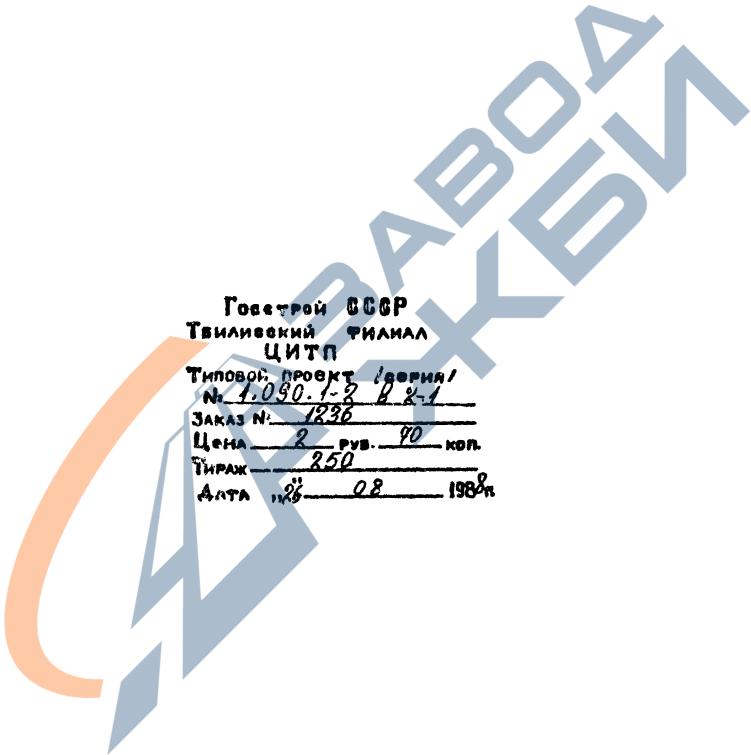
<https://zavodjbi.com/>

ГОСТ.1-26.2-1 УССР

Копирост

Формат А3

Лист 4



Госстрой СССР
Тбилисский филиал
ЦИТП
Типовой проект /версия/
№ 4.090.1-2 В 2-1
Заказ № 1236
Цена 2 руб. 90 коп.
Тираж 250
Дата 1988 г.