

ТИПОВАЯ ДОКУМЕНТАЦИЯ НА СТРОИТЕЛЬНЫЕ
СИСТЕМЫ И ИЗДЕЛИЯ ЗДАНИЙ И СООРУЖЕНИЙ

СЕРИЯ 1.820.9-1

КОНСТРУКЦИИ КАРКАСОВ СКЛАДОВ
МИНЕРАЛЬНЫХ УДОБРЕНИЙ

ПРОЛОТОМ 24 м

ВЫПУСК 1

ФУНДАМЕНТЫ ЖЕЛЕЗОБЕТОННЫЕ СТОЛБЧАТЫЕ

РАБОЧИЕ ЧЕРТЕЖИ



**ЦЕНТРАЛЬНЫЙ ИНСТИТУТ ТИПОВОГО ПРОЕКТИРОВАНИЯ
ГОССТРОЯ СССР**

Москва, А-445, Смольная ул., 22

Сдано в печать

II 1982 года

Заказ № **2816**

Тираж **2.100** экз.

ТИПОВАЯ ДОКУМЕНТАЦИЯ НА СТРОИТЕЛЬНЫЕ
СИСТЕМЫ И ИЗДЕЛИЯ ЗДАНИЙ И СООРУЖЕНИЙ

СЕРИЯ 1.820.9-1

КОНСТРУКЦИИ КАРКАСОВ СКЛАДОВ
МИНЕРАЛЬНЫХ УДОБРЕНИЙ

ПРОЛОТОМ 24 м

ВЫПУСК 1

ФУНДАМЕНТЫ ЖЕЛЕЗОБЕТОННЫЕ СТОЛБЧАТЫЕ
РАБОЧИЕ ЧЕРТЕЖИ

ЦНИИЭП СЕЛЬСТРОИ

ЗАМ. ДИРЕКТОРА *Заренин* В. А. ЗАРЕНИН

ГЛАВНЫЙ ИНЖЕНЕР *Дедов* Е. М. ДЕДОВ

ГЛАВНЫЙ КОНСТРУКТОР *Козинский* Ф. М. КОЗИНСКИЙ

РУК. ЛАБОРАТОРИИ *Жуков* Н. В. ЖУКОВ

НИИЖБ

ЗАМ. ДИРЕКТОРА *Корovin* Н. Н. КОРОВИН

РУК. ЛАБОРАТОРИИ *Бердичевский* Г. И. БЕРДИЧЕВСКИЙ

РУК. СЕКТОРА *Якушин* В. А. ЯКУШИН

НИИОСП ИМ. ГЕРСЕВАНОВА

ЗАМ. ДИРЕКТОРА И. П. ИЛЬЩЕВ

РУК. ЛАБОРАТОРИИ Е. А. СОРОЧАН

УТВЕРЖДЕНЫ И ВВЕДЕНЫ
В ДЕЙСТВИЕ ГОССТРОЕМ
СССР С 1 ЯНВАРЯ 1982 Г.

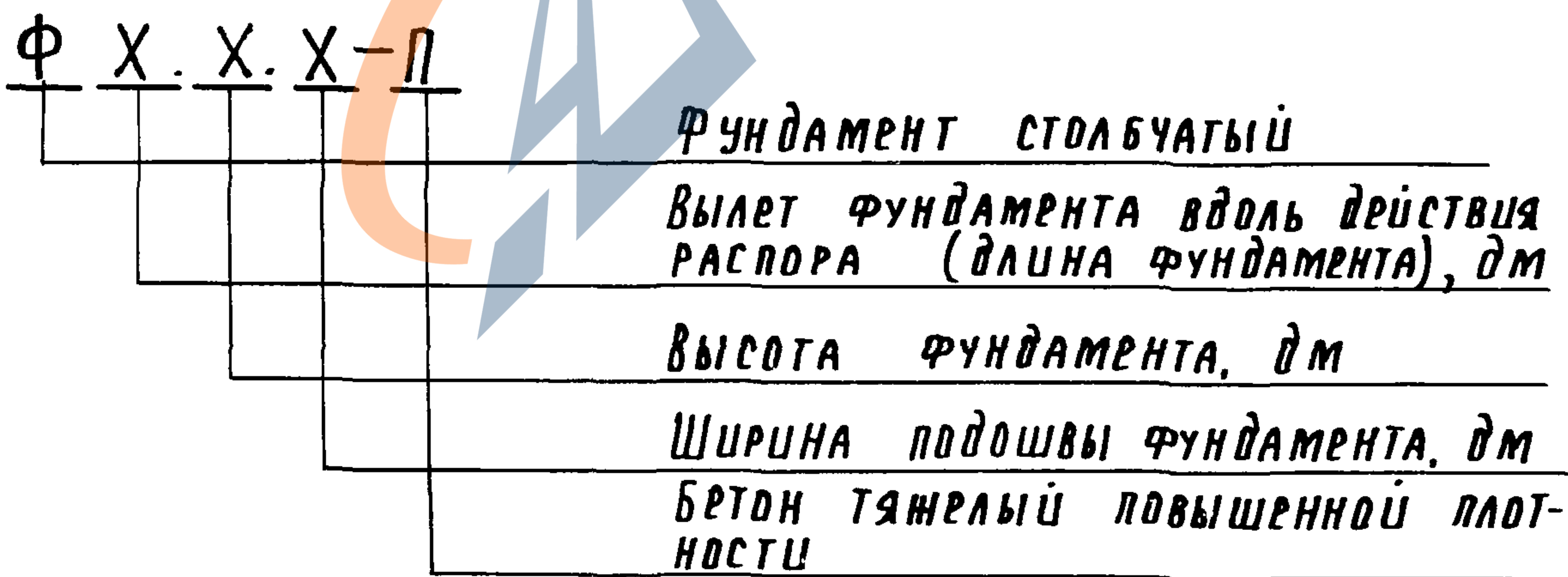
ПИСЬМО № 2/3-262 ОТ
05.06.81 Г.

С О Д Е Р Ж А Н И Е

Обозначение	Наименование	Стр.
1.820.9-1.1 0.0.0.00ТО	Техническое описание	3-6
1.820.9-1.1 1.0.0.00	Фундамент Ф16.15.9-П	7
1.820.9-1.1 1.0.0.00СБ	Фундамент Ф16.15.9-П СБОРОЧНЫЙ ЧЕРТЕЖ	8-10
1.820.9-1.1 1.1.0.00	Каркас пространственный КП1	11
1.820.9-1.1 1.1.0.00СБ	Каркас пространственный КП1 СБОРОЧНЫЙ ЧЕРТЕЖ	12
1.820.9-1.1 1.1.1.00	Каркас плоский КР1, КР2	13
1.820.9-1.1 1.1.1.00СБ	Каркас плоский КР1, КР2 СБОРОЧНЫЙ ЧЕРТЕЖ	14
1.820.9-1.1 1.2.0.00	Сетка С1, С2	15
1.820.9-1.1 1.2.0.00СБ	Сетка С1, С2 СБОРОЧНЫЙ ЧЕРТЕЖ	16
1.820.9-1.1 1.1.2.00	Сетка С3	17
1.820.9-1.1 1.3.0.00	Изделие закладное МН1, МН2	18
1.820.9-1.1 1.3.0.00СБ	Изделие закладное МН1, МН2 СБОРОЧНЫЙ ЧЕРТЕЖ	19
1.820.9-1.1 1.0.0.01	Шпилька	20
1.820.9-1.1 2.0.0.00	Фундамент Ф19.18.9-П	21
1.820.9-1.1 2.0.0.00СБ	Фундамент Ф19.18.9-П СБОРОЧНЫЙ ЧЕРТЕЖ	22-23
1.820.9-1.1 2.1.0.00	Каркас пространственный КП2	24
1.820.9-1.1 2.1.0.00СБ	Каркас пространственный КП2 СБОРОЧНЫЙ ЧЕРТЕЖ	25
1.820.9-1.1 2.1.1.00	Каркас плоский КР3, КР4	26
1.820.9-1.1 2.1.1.00СБ	Каркас плоский КР3, КР4 СБОРОЧНЫЙ ЧЕРТЕЖ	27
1.820.9-1.1 3.0.0.00	Стенка ограждающая ПС45.8-П	28
1.820.9-1.1 3.0.0.00СБ	Стенка ограждающая ПС45.8-П СБОРОЧНЫЙ ЧЕРТЕЖ	29
1.820.9-1.1 3.1.0.00	Сетка С4	30
1.820.9-1.1 3.2.0.00	Изделие закладное МН3	31
1.820.9-1.1 0.0.0.00ВМС	Выборка стали	32

1. Рабочие чертежи сборных железобетонных столбчатых фундаментов под деревянные рамы пролетом 24 м предназначены для складов минеральных удобрений.
2. Фундаменты запроектированы с учетом слабо и среднеагрессивного воздействия сухих минеральных удобрений на железобетон.
3. Настоящий альбом содержит:
 - рабочие чертежи фундаментов;
 - рабочие чертежи ограждающей стенки;
 - рабочие чертежи арматурных и закладных изделий.
4. Маркировка фундаментов принята в соответствии с ГОСТ 23009-78.

Расшифровка марки столбчатого фундамента



1.820.9-1.1 0.0.0.0070

Науч. отд.	Бирко	<i>Бирко</i>			Техническое описание	Стадия	Лист	Листов
Гл. спец.	Шукова	<i>Шукова</i>	1981			Р	1	4
Рук. гр.	Храброва	<i>Храброва</i>				ЦНИИЭП сельстрой		

РАСШИФРОВКА МАРКИ ОГРАЖДАЮЩЕЙ СТЕНКИ

ПС	Х	Х	-	П	
					СТЕНКА ОГРАЖДАЮЩАЯ
					ДЛИНА СТЕНКИ, ДМ
					ВЫСОТА СТЕНКИ, ДМ
					БЕТОН ТЯЖЕЛЫЙ ПОВЫШЕННОЙ ПЛОТНОСТИ

Например: Ф16.15.9-П

Фундамент столбчатый, длиной (вылетом фундамента вдоль действия распора) 16 дм, высотой 15 дм, с шириной подошвы 9 дм из бетона повышенной плотности.

5. Номенклатура фундаментов и область их применения приведены в 1^{ой} части выпуска 0 настоящей серии.

6. Проектная марка тяжелого бетона по прочности на сжатие для фундаментов и ограждающей стенки принята 200.

Для изготовления конструкций необходимо принимать бетон повышенной плотности. Проектные марки бетона по морозостойкости в зависимости от режима эксплуатации и значения расчетной зимней температуры наружного воздуха должны приниматься по разделу 2 СНиП II-21-75.

7. Рабочая арматура для железобетонных изделий принята по ГОСТ 5781-81 и ГОСТ 6727-81. До утверждения и введения в действие ГОСТ 5781-81 и ГОСТ 6727-80 разрешается применять арматуру по ГОСТ 5781-75 и ТУ 14-4-659-75 с расчетными сопротивлениями согласно изменений и дополнений главы СНиП II-21-75 утвержденных постановлением Госстроя СССР № 67 от 11 мая 1981 г.

8. Строповочные петли из горячекатаной стали класса А-1, марок ВСтЗсп2 и ВСтЗпс2.

9. Изготовление фундаментов предусматривается в условиях

1.820.9-1.1 0.0.0.00 ТО

Лист

2

заборов железобетонных изделий или оборудованных полигонов в соответствии с требованиями нормативных документов и государственных стандартов.

10. Фундаменты изготавливаются в металлической разъемной опалубке плитой подошвы вверх. Выемка из формы производится за петли, расположенные в подошве. После выемки из формы петли срезаются.

11. Проектное положение арматурных изделий обеспечивается фиксаторами из плотного цементно-песчаного раствора или из пластмасс.

12. При изготовлении фундаментов следует обратить особое внимание на качество бетонирования зоны, находящейся в нижней части опалубки.

13. Внешний вид и качество поверхностей, допускаремые отклонения от проектных размеров, положение арматурных и закладных изделий, отпускная прочность бетона и другие технические требования должны соответствовать требованиям ГОСТ 13015-75 "Изделия железобетонные и бетонные. Общие технические требования."

14. Плоские арматурные каркасы и сетки изготавливать при помощи контактной точечной электросварки в соответствии с требованиями:

— ГОСТ 10922-75 "Арматурные изделия и закладные детали сварные для железобетонных конструкций. Технические требования и методы испытаний";

— ГОСТ 14098-68 "Соединения сварные арматуры"

1.820.9 - 11 010.00 70

Лист

железобетонных изделий и конструкций. Контактная и ванная сварка. Основные типы и конструктивные элементы";

СН 393-78 „Инструкция по сварке соединений арматуры и закладных деталей железобетонных конструкций“.

15. Сварка всех мест пересечения стержней в арматурных изделиях является обязательной.
16. Размеры каркасов и сеток даны по осям стержней.
17. Пространственные каркасы изготавливаются в кондукторе.
18. Железобетонные столбчатые фундаменты и ограждающая стенка должны иметь антикоррозионную защиту.
19. Боковые поверхности фундаментов и поверхности ограждающих стенок, соприкасающихся с грунтом и выступающие над поверхностью отмостки должны покрываться за 2 раза составами на основе битума.
20. Небетонированные закладные детали и соединительные элементы следует защищать комбинированными покрытиями (лакокрасочные по алюминированному металлу-защитному подслою). Толщину алюминированных покрытий следует принимать 150-200 мкм.

1.820.9- 1.1 000.00 70

Лист

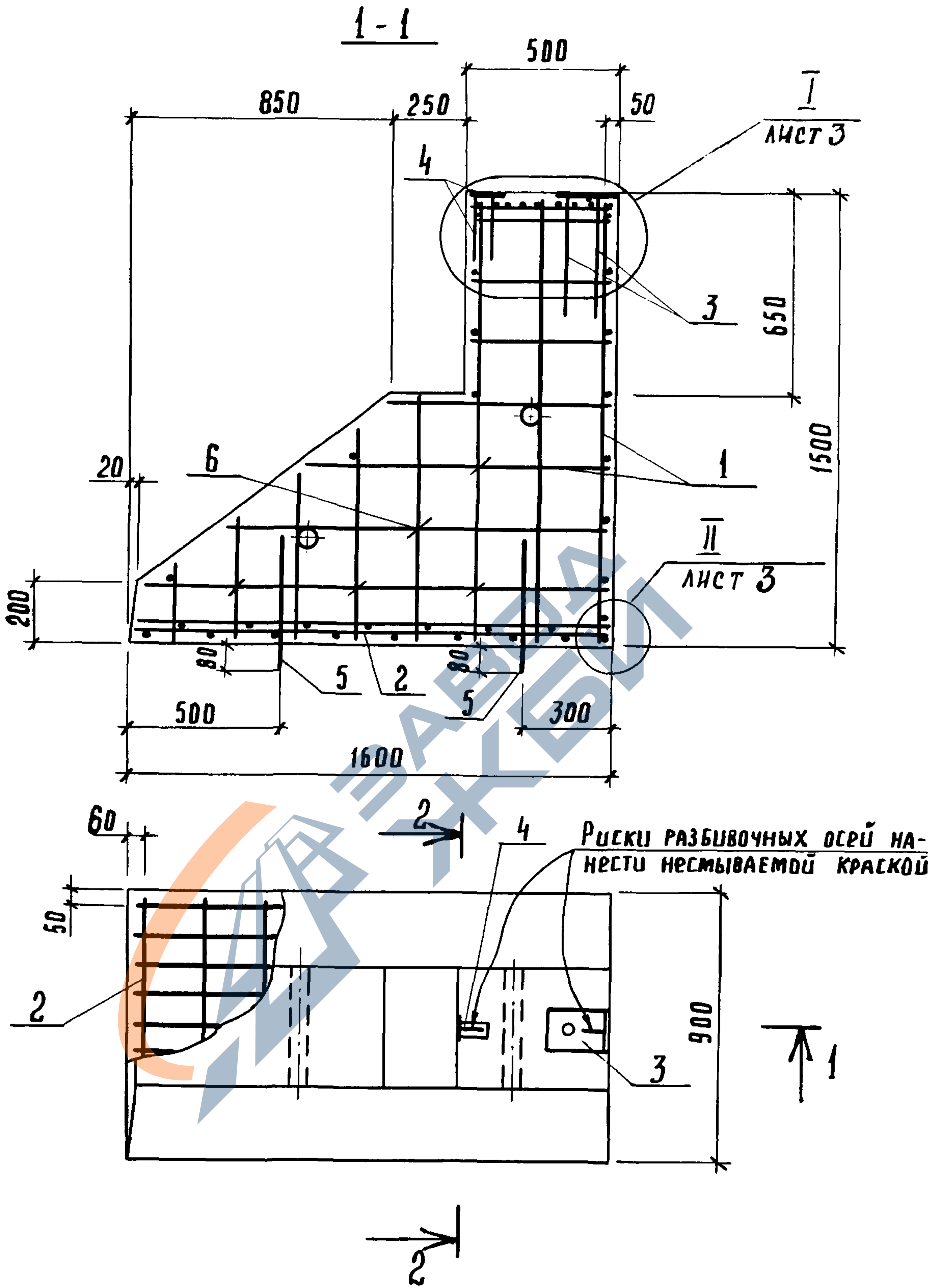
4

ФОРМАТ	ЗОНА	ПОЗ.	ОБОЗНАЧЕНИЕ	НАИМЕНОВАНИЕ	КОЛ.	ПРИМЕЧ.
				<u>ДОКУМЕНТАЦИЯ</u>		
11			1.820.9-1.1 1.0.0.00СБ	СБОРОЧНЫЙ ЧЕРТЕЖ		
11			1.820.9-1.1 0.0.0.00ТО	ТЕХНИЧЕСКОЕ ОПИСАНИЕ		
11			1.820.9-1.1 0.0.0.00ВМС	ВЫБОРКА СТАЛИ		
				<u>СБОРОЧНЫЕ ЕДИНИЦЫ</u>		
11	1		1.820.9-1.1 1.1.0.00	КАРКАС ПРОСТРАНСТВЕННЫЙ КД1	1	
11	2		1.820.9-1.1 1.2.0.00	СЕТКА С1	1	
11	3		1.820.9-1.1 1.3.0.00	ИЗДЕЛИЕ ЗАКЛАДНОЕ МН1	1	
	4		-01	ИЗДЕЛИЕ ЗАКЛАДНОЕ МН2	1	
11	5		СЕРИЯ 1.400-9 вып. 1	ПЕТЛЯ СТРОПОВОЧНАЯ УП1-6	2	
				<u>ДЕТАЛИ</u>		
11	6		1.820.9-1.1 1.0.0.01	ШПИЛЬКА	5	
				<u>МАТЕРИАЛЫ</u>		
				БЕТОН ТЯЖЕЛЫЙ М200	0.71	м ³



ИНВ. № ПОДЛ. ПОДПИСЬ И ДАТА ВЗАМ. ИНВ. №

			1.820.9-1.1 1.0.0.00			
НАЧ. ОТД.	БУРКО	<i>Бурко</i>	ФУНДАМЕНТ Ф16.15.9-П	СТАДИЯ	ЛЮСТ	ЛЮСТОВ
ГЛ. СПЕЦ.	ЖУКОВА	<i>Жукова</i> X.1981		Р		1
РУК. ГР.	ХРАБРОВА	<i>Храброва</i>		ЦНЦЭПСЕЛЬСТРОЙ		
СТ. ИНЖ.	ШЕСТАКОВА	<i>Шестакова</i>				
ИНЖЕНЕР	КУЛИКОВА	<i>Куликова</i>				



1.820.9-1.1 1.0.0.00 СБ

ФУНДАМЕНТ Ф 16.15.9-П
СБОРОЧНЫЙ ЧЕРТЕЖ

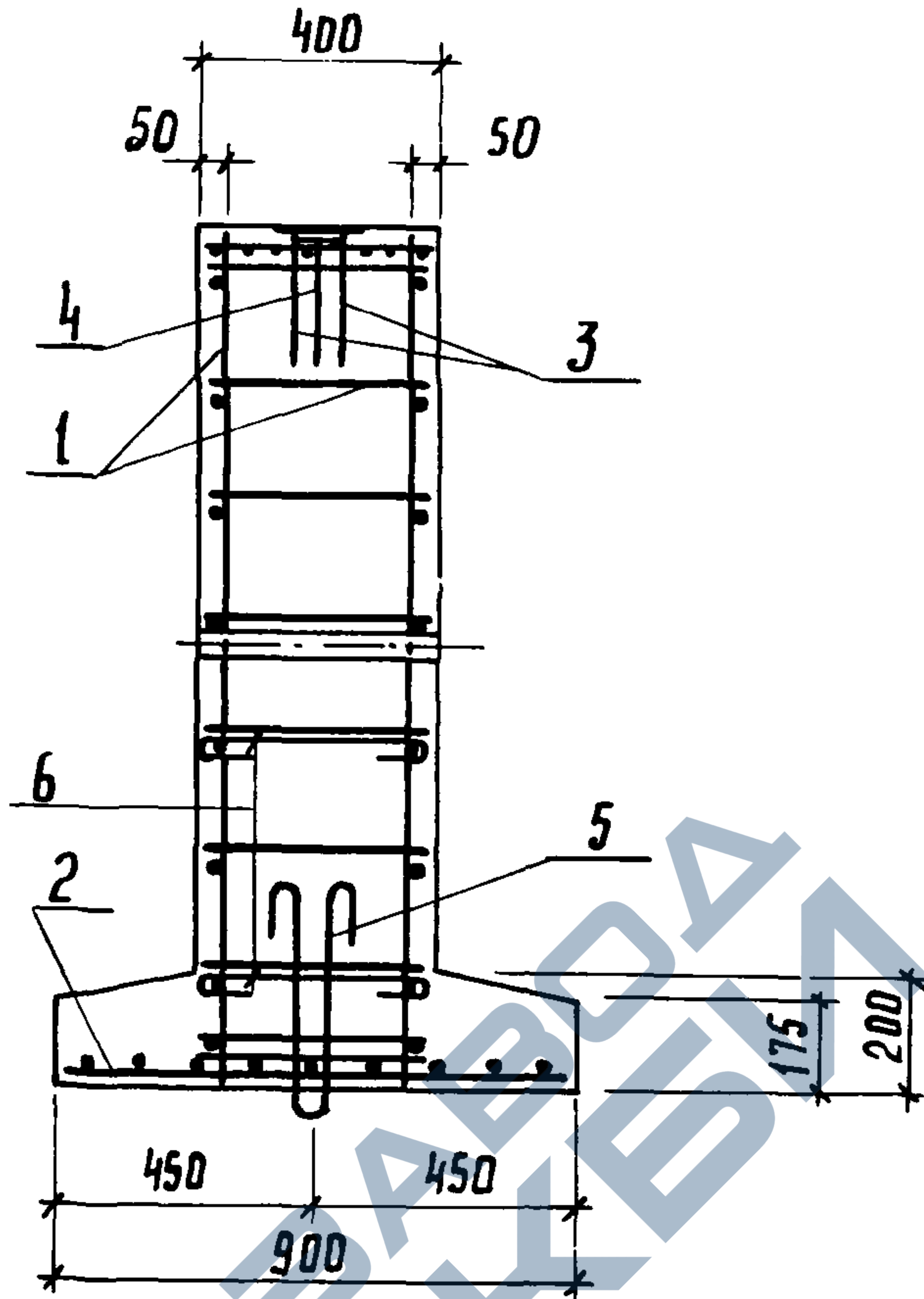
СТАДИЯ	МАССА	МАСШТАБ
Р	1,77т	1:20

Лист 1 | Листов 3

ЦНИИЭП СЕЛЬСТРОЙ

НАЧ. ОТД.	БУРКО	<i>Бурко</i>
ГЛ. СПЕЦ.	ЖУКОВА	<i>Жукова</i> 10.1981
РУК. ГР.	ХРАБРОВА	<i>Храброва</i>
СТ. ИНЖ.	ШРЕТАКОВА	<i>Шретакова</i>
ИНЖЕНЕР	КУЛИКОВА	<i>Куликова</i>

2-2

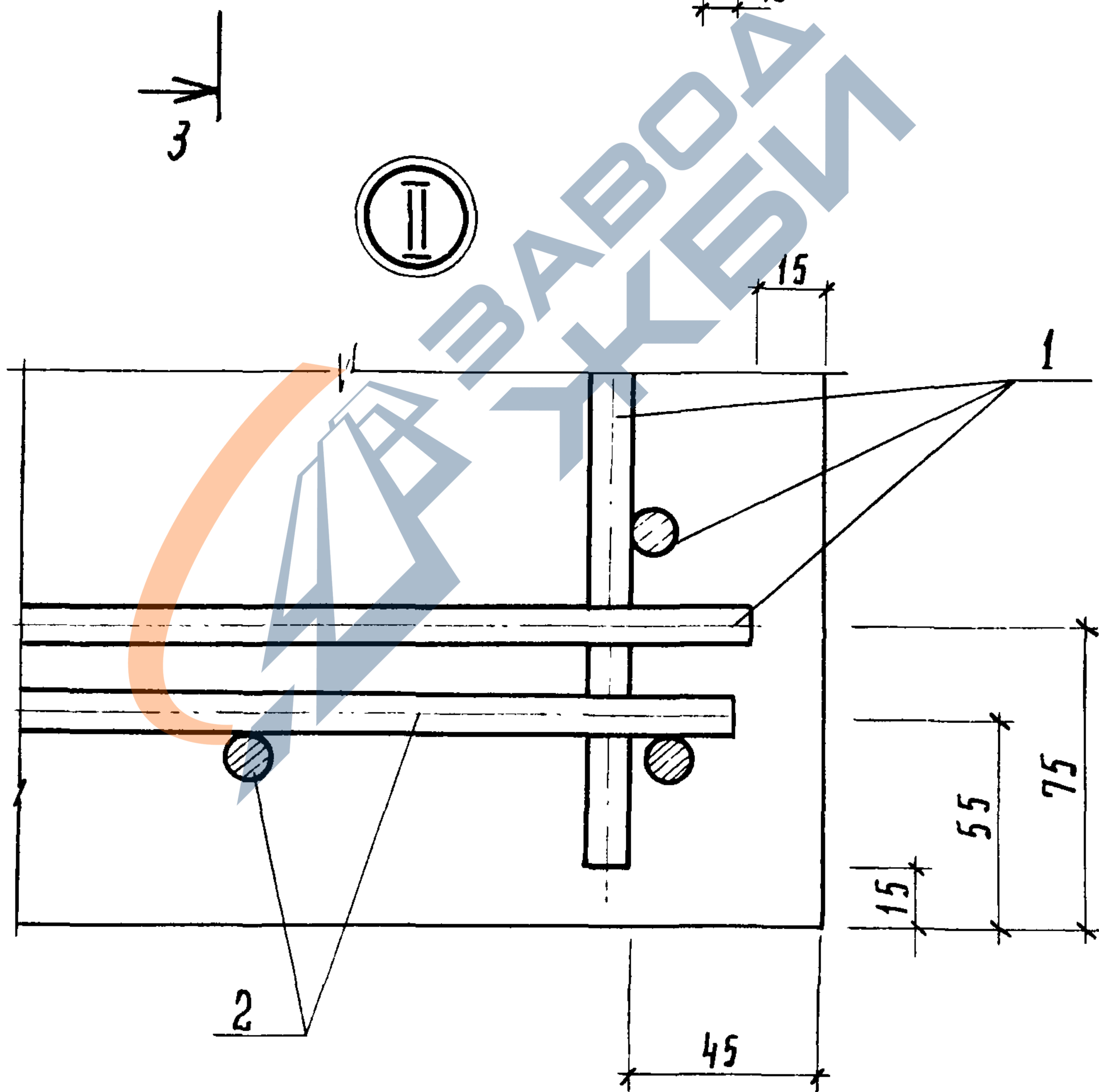
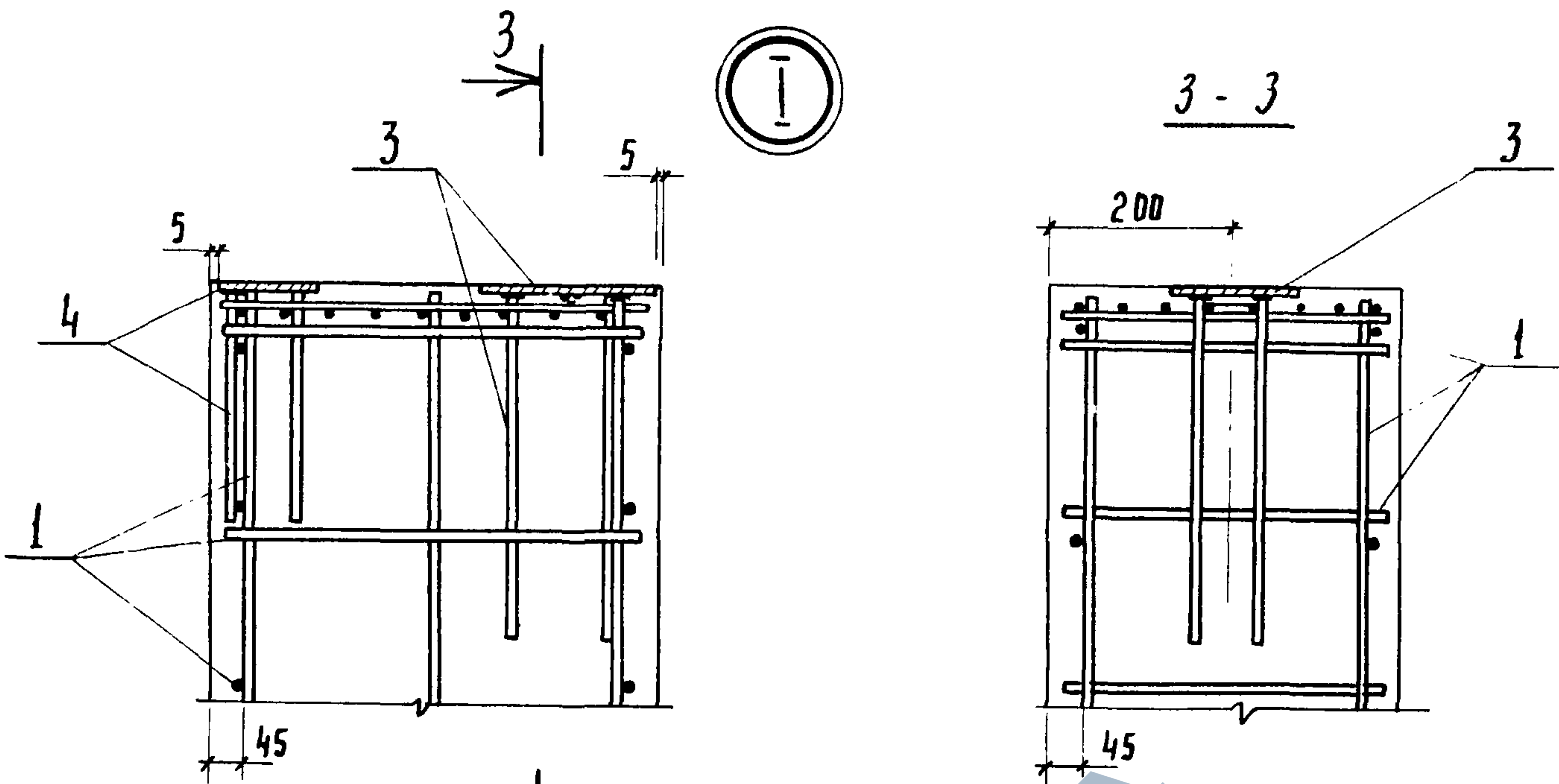


1. Проектное положение закладной детали поз. 3 в процессе бетонирования обеспечивается временным креплением к форме при помощи отверстия в пластине закладной детали.
2. Строповочные петли поз. 5, после установки в форму привязать вязальной проволокой к поз. 2.
3. Шпильки после установки в каркас загнуть.

1.820.9-1.1 1.0.0.00СБ

Лист

2



1.820.9-1.1 1.0.0.0006		Лист
		3

ФОРМАТ	ЗОНА	Поз.	ОБОЗНАЧЕНИЕ	НАИМЕНОВАНИЕ	КОЛ.	ПРИМЕЧ.
				<u>ДОКУМЕНТАЦИЯ</u>		
11			1.820.9-1.1 1.1.0.00 СБ	СБОРОЧНЫЙ ЧЕРТЕЖ		
11			1.820.9-1.1 0.0.0.00 ТО	ТЕХНИЧЕСКОЕ ОПИСАНИЕ		
				<u>СБОРОЧНЫЕ ЕДИНИЦЫ</u>		
11	1		1.820.9-1.1 1.1.1.00	КАРКАС ПЛОСКИЙ КР1	1	
			-01	КАРКАС ПЛОСКИЙ КР2	1	
11	2		1.820.9-1.1 1.1.2.00	СЕТКА СЗ	1	
				<u>ДЕТАЛИ</u>		
Б.Ч.	3		1.820.9-1.1 1.1.0.01	ТРУБКА d40 ГОСТ 3262-75 l=400	2	1,54 кг
Б.Ч.	4		1.820.9-1.1 1.1.0.02	Ф10 А III ГОСТ 5781-81 l=370	21	0,23 кг

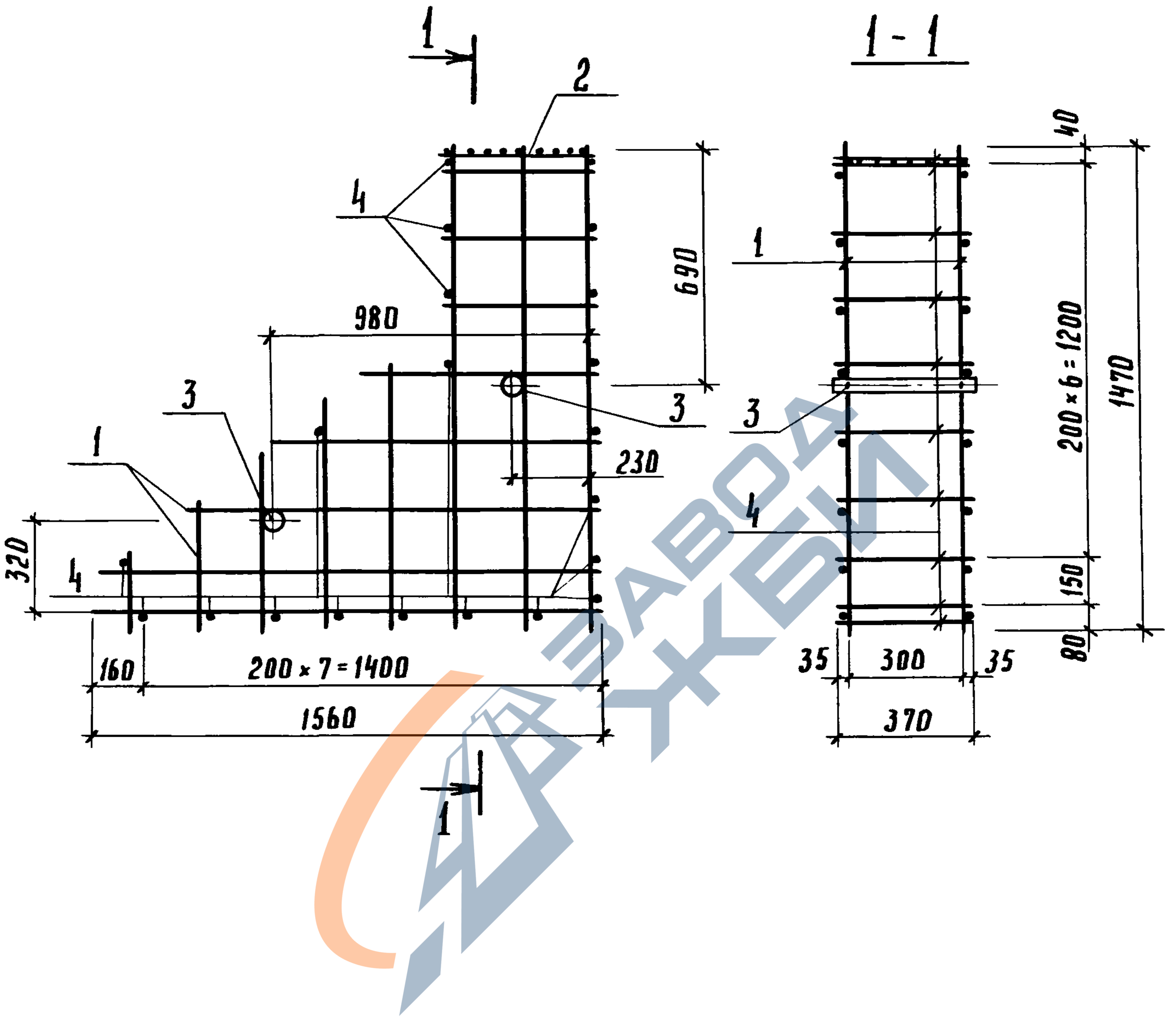
1.820.9-1.1 1.1.0.00

ЧАЧ.ОГД.	БУРКО	<i>[Signature]</i>	
ГЛ. СПЕК.	ЖУКОВА	<i>[Signature]</i>	1981
РУК. ГР.	ХРАБРОВА	<i>[Signature]</i>	
СТ. ИНЖ.	ШРЕТАКОВА	<i>[Signature]</i>	
ИНЖЕНЕР	КУЛИКОВА	<i>[Signature]</i>	

КАРКАС ПРОСТРАНСТВЕННЫЙ
КП 1

СТАДИЯ	ЛИСТ	ЛИСТОВ
Р		1

ЦНИИЭПСАЛЬСТРОИ



ДИВ. А - ПОЛ. ПОЛИЦА И ДАТЯ
 ВЗАМ. УНО. Л.

				1.820.9-1.1 1.1.0.00 СБ		
				КАРКАС ПРОСТРАНСТВЕННЫЙ КП I. СБОРОЧНЫЙ ЧЕРТЕЖ		
				СТАДИЯ	МАССА	МАСШТАБ
				Р	26,87	1:20
				ЛИСТ	ЛИСТОВ 1	
				ЦНИИЭП СЕЛЬСТРОИ		
НАЧ. ОТД.	БИРКО	<i>Бирко</i>				
ГЛ. СПЕЦ.	ЖУКОВА	<i>Жукова</i>	Х.1981			
РУК. ГР.	ХРАБРОВА	<i>Храброва</i>				
СТ. ИНЖ.	ШРЕТАКОВА	<i>Шретакова</i>				
ИНЖЕНЕР	КУЛИКОВА	<i>Куликова</i>				

ФОРМАТ	ЗОНА	ПОЗ.	Обозначение	Наименование	Кол.	Примечание
				<u>Документация</u>		
11			1.820.9 -1.1 1.1.1.00 СБ	Сборочный чертеж		
11			1.820.9 -1.1 0.0.0.00 ТО	Техническое описание		
				<u>Детали</u>		
				φ 10 А III ГОСТ 5781-81		
Б4	1		1.820.9 - 1.1 1.1.1.01	ℓ = 250	1	0.15 кг
Б4	2		1.820.9 - 1.1 1.1.1.02	ℓ = 400	1	0.25 кг
Б4	3		1.820.9 - 1.1 1.1.1.03	ℓ = 560	1	0.35 кг
Б4	4		1.820.9 - 1.1 1.1.1.04	ℓ = 720	2	0.44 кг
Б4	5		1.820.9 - 1.1 1.1.1.05	ℓ = 820	1	0.51 кг
Б4	6		1.820.9 - 1.1 1.1.1.06	ℓ = 1470	3	0.91 кг
Б4	7		1.820.9 - 1.1 1.1.1.07	ℓ = 470	3	0.29 кг
Б4	8		1.820.9 - 1.1 1.1.1.08	ℓ = 990	1	0.61 кг
Б4	9		1.820.9 - 1.1 1.1.1.09	ℓ = 1240	1	0.77 кг
Б4	10		1.820.9 - 1.1 1.1.1.10	ℓ = 1500	1	0.93 кг
Б4	11		1.820.9 - 1.1 1.1.1.11	ℓ = 1560	1	0.96 кг

ИНВ. № ПОДА. Подпись и дата ВЗАМ. ИНВ. №

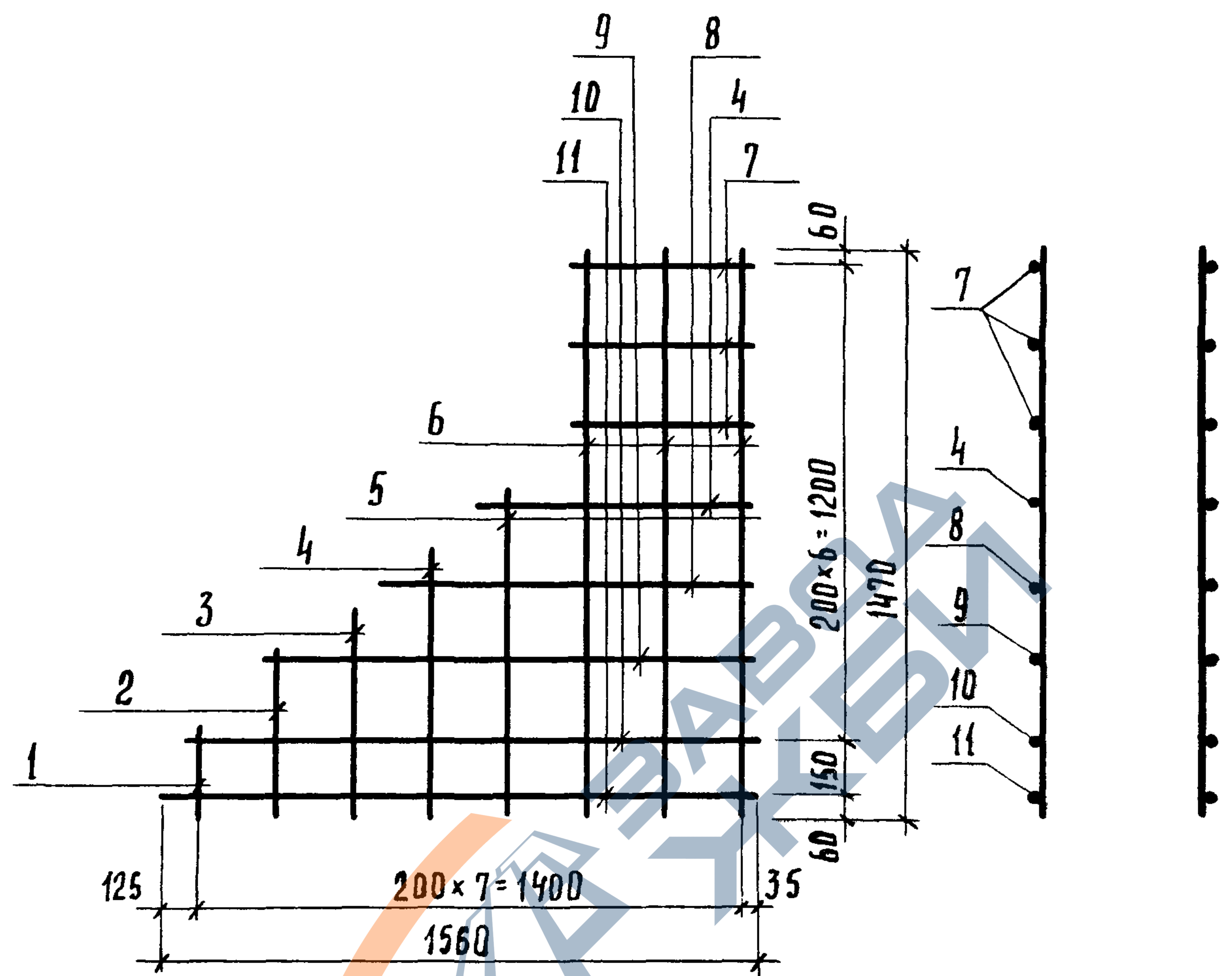
1.820.9 -1.1 1.1.1.00

Нач. отд.	Бирко	<i>[Подпись]</i>	
Зл. спец.	Жукова	<i>[Подпись]</i>	1981
рук. гр.	Храбров	<i>[Подпись]</i>	
Ст. инж.	Шестакова	<i>[Подпись]</i>	
Инженер	Куликова	<i>[Подпись]</i>	

Каркас плоский КР1, КР2

Стадия	Лист	Листов
Р		1
ЦНИИЭП СЕЛЬСТРОЙ		

1.820.9-1.1 1.1.1.00 ИЗОБРАЖЕНО
 1.820.9-1.1 1.1.1.00-01 ЗЕРКАЛЬНОЕ ОТРАЖЕНИЕ



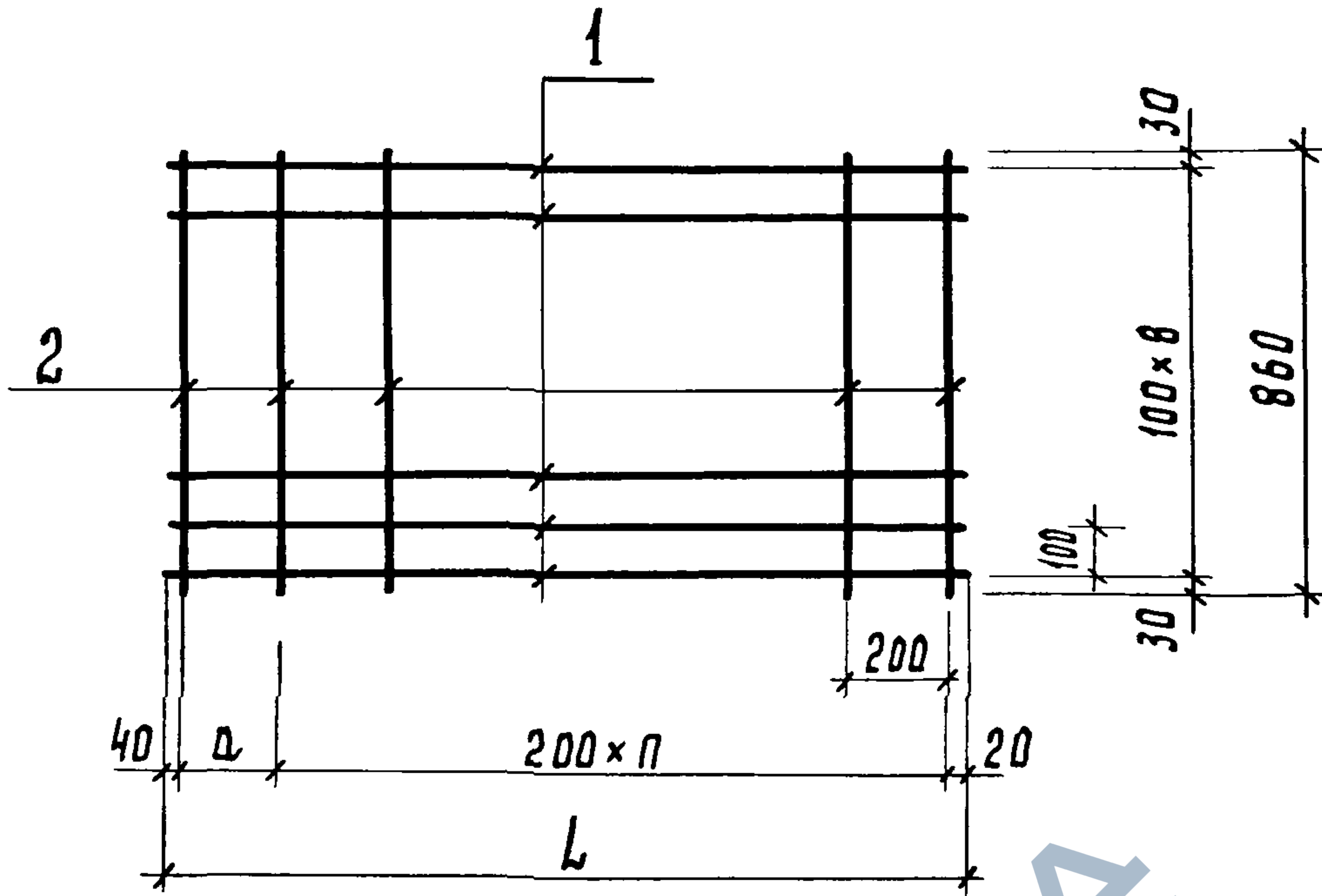
ЦИВ. № ПОДА. ПОДПИСЬ И ДАТА ВЗАМ. ЦИВ. №

1.820.9-1.1 1.1.1.00 СБ					
КАРКАС ПЛОСКИЙ КР1, КР2 СБОРОЧНЫЙ ЧЕРТЕЖ			СТАДИЯ	МАССА	МАСШТАБ
			Р	9,01	1:20
НАЧ. ОТД. БУРКО ГЛ. СПЕЦ. ЖУКОВА РУК. ГР. ХРАБРОВА СТ. ИНЖ. ШЕСТАКОВА ИНЖЕНЕР ВОЛОДЕНКОВА			Лист	Листов 1	
			ЦНЦЭПСЕЛЬСТРОЙ		

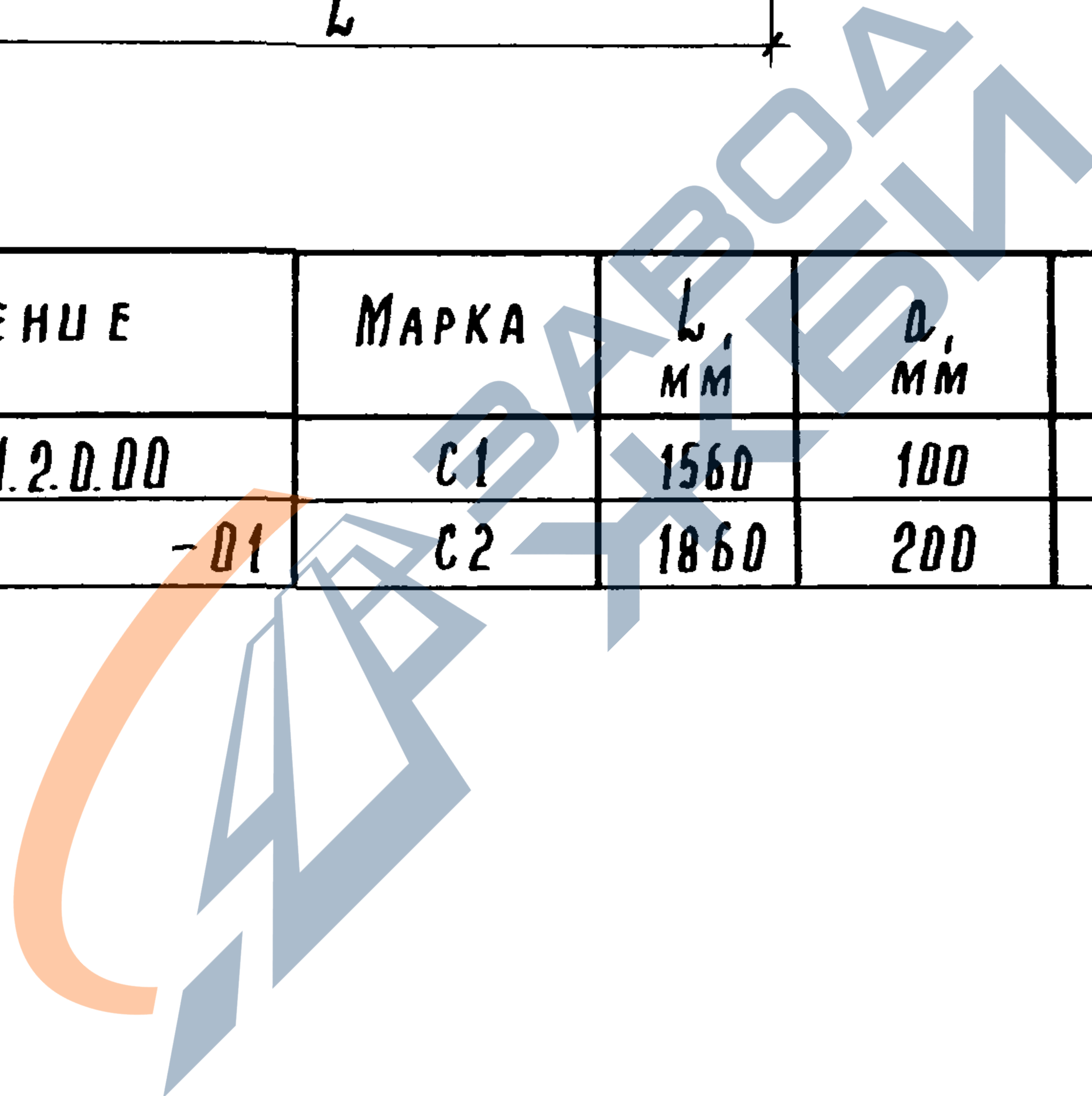
ФОРМАТ	Зона	Поз.	Обозначение	Наименование	Кол.	Примечание
				<u>Документация</u>		
11			1.820.9 - 1.1 1.2.0.00 СБ	Сборочный чертеж		
11			1.820.9 - 1.1 0.0.0.00 ТО	Техническое описание		
			<u>ПЕРЕМЕННЫЕ ДАННЫЕ</u>	<u>ДЛЯ ИСПОЛНЕНИЙ</u>		
				<u>1.820.9 - 1.1 1.2.0.00</u>		(С1)
				<u>Детали</u>		
				φ 10 А III 20СТ 5781-81		
Б4	1		1.820.9- 1.1 1.2.0.01	ℓ = 1560	9	0.96 кг
Б4	2		1.820.9 - 1.1 1.2.0.02	ℓ = 860	9	0.53 кг
				<u>1.820.9 - 1.1 1.2.0.00-01</u>		(С2)
				<u>Детали</u>		
				φ 10 А III 20СТ 5781-81		
Б4	1		1.820.9 - 1.1 1.2.0.03	ℓ = 1860	9	1.15 кг
Б4	2		1.820.9 - 1.1 1.2.0.02	ℓ = 860	10	0,53 кг

Инв. № подл. Подпись и дата взят. инв. №

			1.820.9 - 1.1 1.2.0.00							
Нач. отд.	Бурко	<i>[Подпись]</i>	Сетка С1, С2.			Страниц	Лист	Листов		
Зл. спец.	Жукова	<i>[Подпись]</i> х.1981				Р			1	
Рук. гр.	Храброва	<i>[Подпись]</i>								
Ст. инж.	Шестакова	<i>[Подпись]</i>								
Инженер	Куликова	<i>[Подпись]</i>								

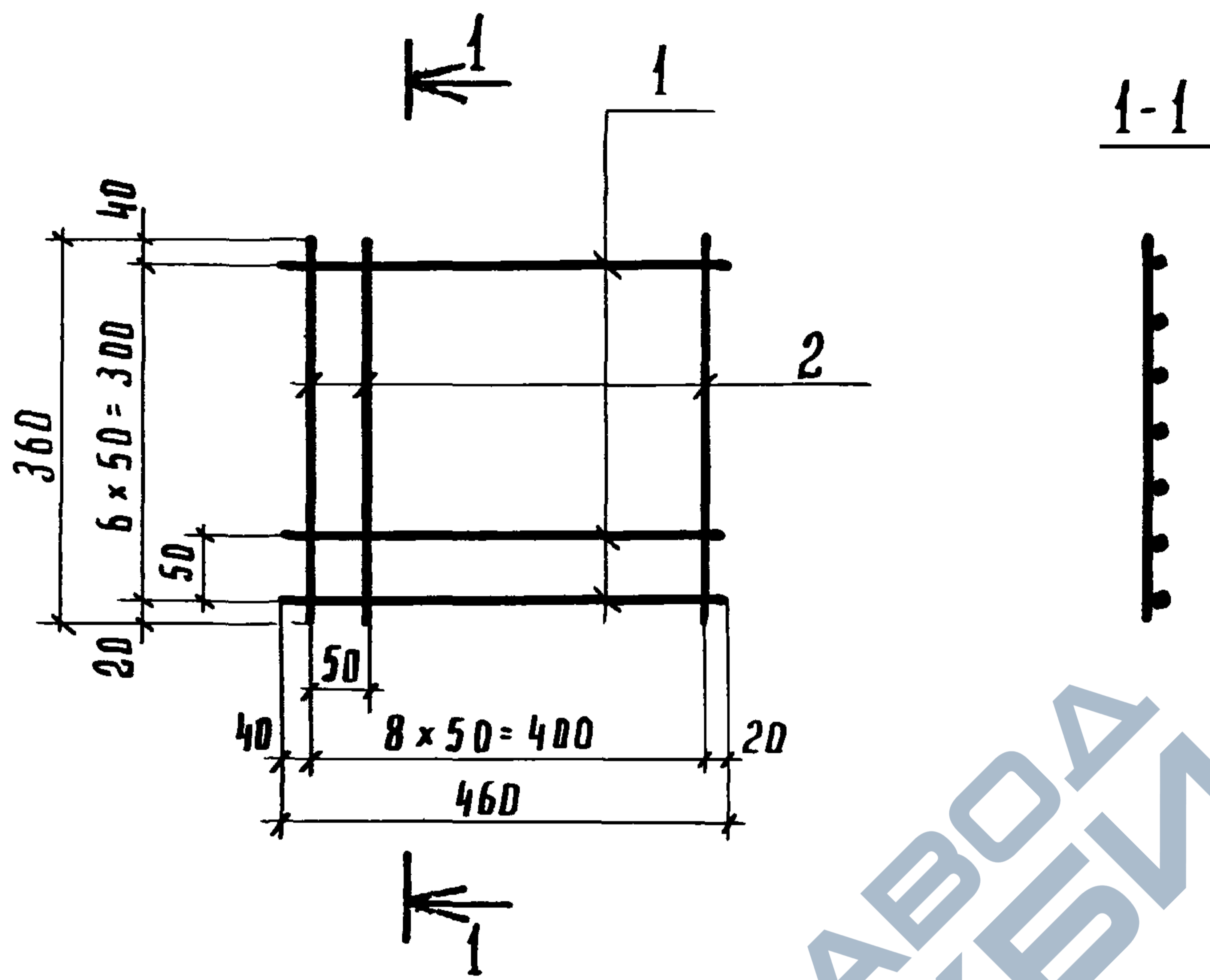


Обозначение	Марка	L, мм	д, мм	n	Масса, кг
1.820.9-1.1 1.2.0.00	С1	1560	100	7	13.41
-01	С2	1860	200	8	15.65



ЦНВ.№ ПОДА. Подпись и дата ВЗАМ.ЦНВ.№

			1.820.9-1.1 1.2.0.00 СБ				
			СЕТКА С1, С2 СБОРЧНЫЙ ЧЕРТЕЖ		СТАДИЯ	МАССА	МАСШТАБ
					Р	СМ. ТАБЛ.	1:20
					ЛИСТ	ЛИСТОВ 1	
			ЦНИИЭП СЕЛЬСТРОИ				
НАЧ. ОТД.	БУРКО	<i>[Signature]</i>					
ГЛ. СПЕЦ.	ЖУКОВА	<i>[Signature]</i> X.1981					
РУК. ГР.	ХРАБРОВА	<i>[Signature]</i>					
СТ. ИНЖ.	ШЕСТАКОВА	<i>[Signature]</i>					
ИНЖЕНЕР	КУЛИКОВА	<i>[Signature]</i>					



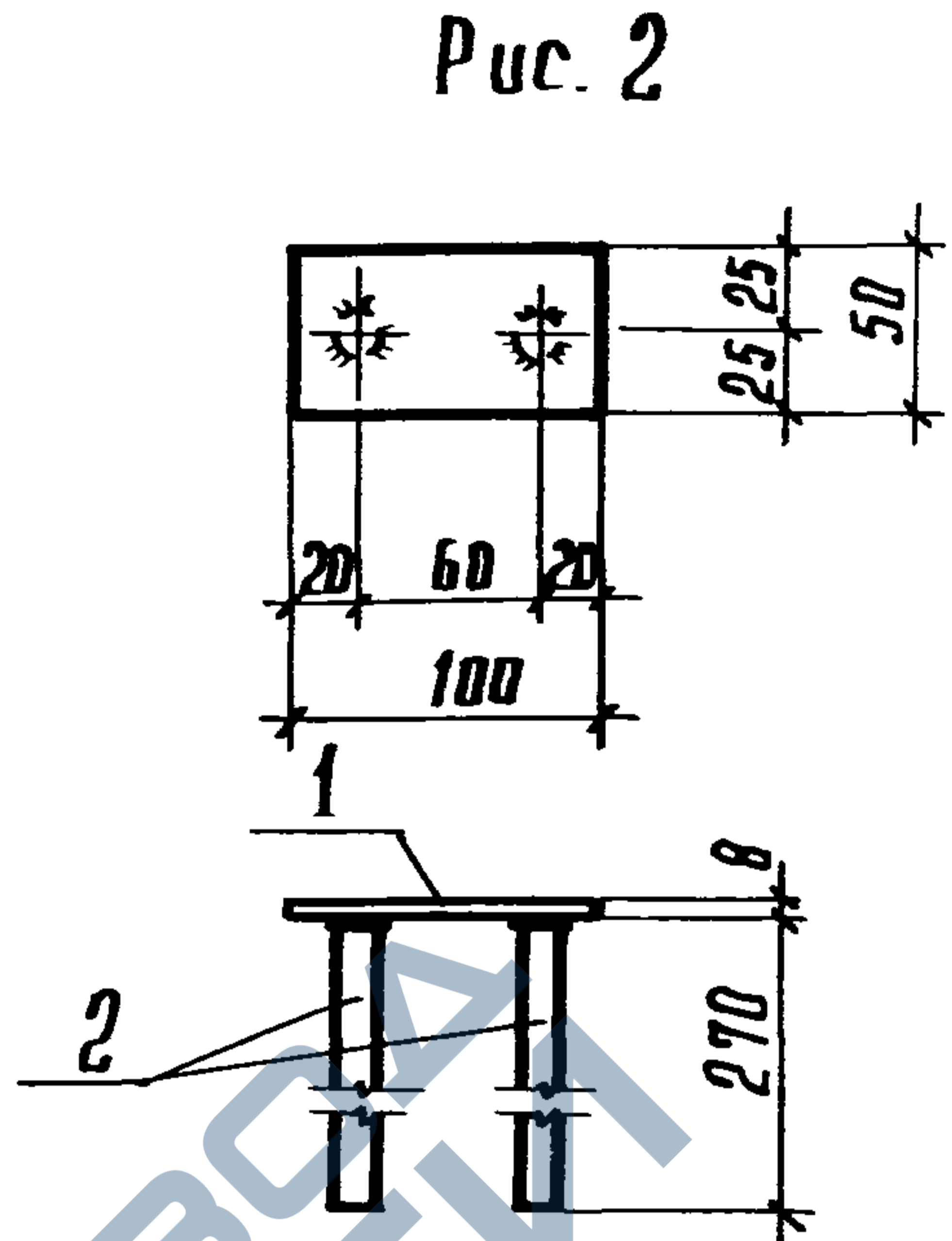
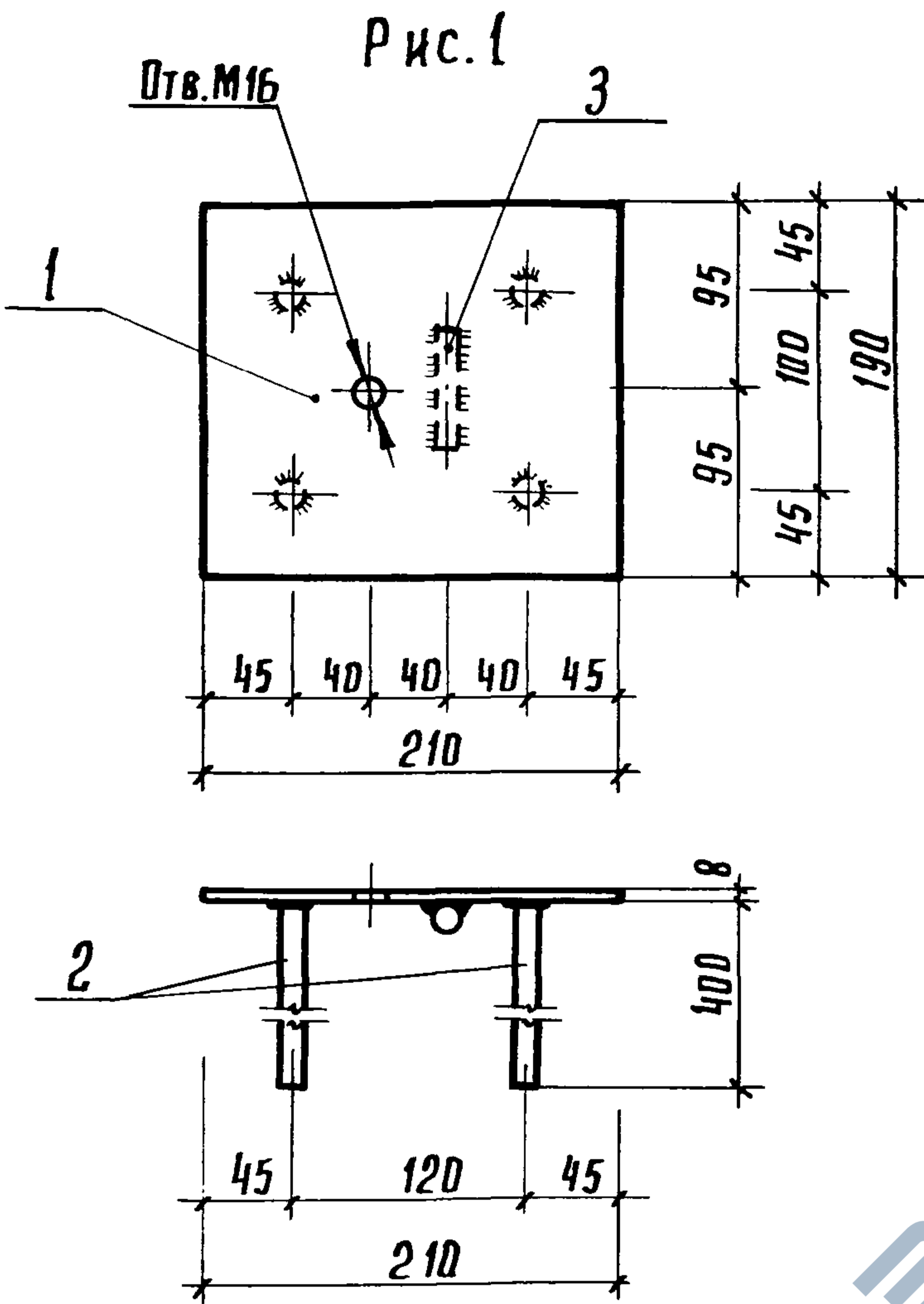
ФОРМАТ	ЗОНА	Поз.	ОБЪЯСНЕНИЕ	НАИМЕНОВАНИЕ	КОЛ.	ПРИМЕЧ.
				<u>ДЕТАЛИ</u>		
Б4		1	1.820.9-1.1 1.1.2.01	Ф5Вр I ГОСТ 6727-80 l=460	7	0,07 кг
Б4		2	1.820.9-1.1 1.1.2.02	Ф5Вр I ГОСТ 6727-80 l=360	9	0,05 кг

1.820.9-1.1 1.1.2.00				
СЕТКА СЗ				
		СТАДИЯ	МАССА	МАСШТ.
		Р	0,94	1:10
		ЛИСТ	ЛИСТОВ 1	
		ЦНИИЭП СЕЛЬСТРОИ		
НАЧ. ОТД.	БУРКО	<i>[Signature]</i>		
ГЛ. СПЕЦ.	ЖУКОВА	<i>[Signature]</i> 1981		
РУК. ГР.	ХРАБРОВА	<i>[Signature]</i>		
СТ. ИНЖ.	ШРЕТАКОВА	<i>[Signature]</i>		
ИНЖЕНЕР	КУЛИКОВА	<i>[Signature]</i>		

ФОРМАТ	ЗОНА	ПОЗ.	ОБОЗНАЧЕНИЕ	НАИМЕНОВАНИЕ	КОЛ.	ПРИМЕЧ.
				<u>ДОКУМЕНТАЦИЯ</u>		
11			1.820.9- 1.1 1.3.0.00 СБ	СБОРОЧНЫЙ ЧЕРТЕЖ		
11			1.820.9- 1.1 0.0.0.00 ТО	ТЕХНИЧЕСКОЕ ОПИСАНИЕ		
			<u>Переменные данные для исполнений</u>			
				<u>1.820.9-1.1 1.3.0.00</u>		МН 1
				<u>ДЕТАЛИ</u>		
Б4	1		1.820.9- 1.1 1.3.0.01	-190x8 ГОСТ 103-76 P=210	1	2,51кг
Б4	2		1.820.9- 1.1 1.3.0.02	Ф12АIII ГОСТ 5781-81 P=400	4	0,36кг
Б4	3		1.820.9- 1.1 1.3.0.03	Ф10АIII ГОСТ 5781-81 P=60	1	0,04кг
				<u>1.820.9-1.1 1.3.0.00-01</u>		МН 2
				<u>ДЕТАЛИ</u>		
Б4	1		1.820.9- 1.1 1.3.0.04	-100x8 ГОСТ 103-76 P=50	1	0,31кг
Б4	2		1.820.9- 1.1 1.3.0.05	Ф10АIII ГОСТ 5781-81 P=270	2	0,17кг

ИНВ. № ПОДА. Подпись и дата ВЗАМ. ИНВ. №

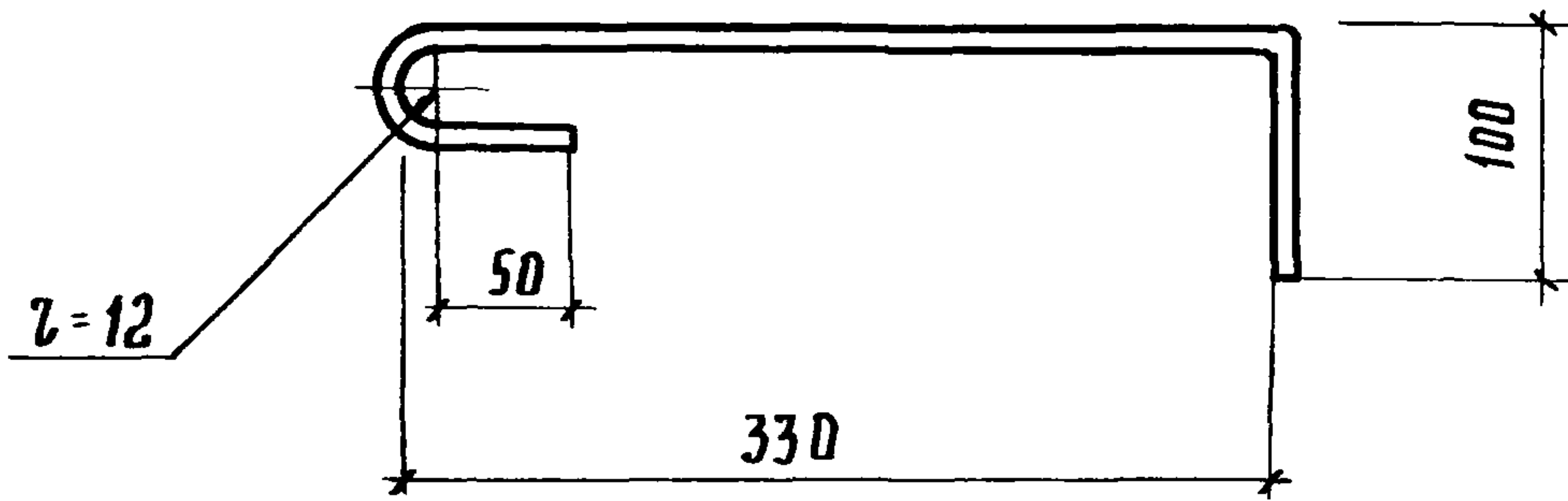
			1.820.9-1.1 1.3.0.00			
НАЧ. ОТД.	БУРКО	<i>[Подпись]</i>	УЗДЕЛНЕ ЗАКЛАДНОЕ МН 1, МН 2	СТАДИЯ	ЛЮСТ	ЛЮСТОВ
ГЛ. СПЕЦ.	ЖУКОВА	<i>[Подпись]</i> 1981		Р		1
РУК. ГР.	ХРАБРОВА	<i>[Подпись]</i>		ЦНИИЭП СЕЛЬСТРОИ		
СТ. ИНЖ.	ШЕСТАКОВА	<i>[Подпись]</i>				
ИНЖЕНЕР	КУЛИКОВА	<i>[Подпись]</i>				



Обозначение	Марка	Рис.	Масса, кг
1.820.9-1.1 1.3.0.00	МН1	1	3,99
-01	МН2	2	0,65

1. Закладные детали выполнять в соответствии с СНЗ13-65* и СНЗ93-78.
2. Анкерные стержни поз.2 приварить к пластине в тавр под углом флюса.
3. Упор поз.3 приварить к пластине внахлестку.
4. Тип антикоррозийной защиты указан в техническом описании.

				1.820.9-1.1 1.3.0.00 СБ			
				Изделие закладное МН1, МН2 Сборочный чертёж	Стадия	Масса	Масштаб
					Р	см. табл.	1:5
				Лист		Листов 1	
				ЦНИИЭСельстрой			
Науч. отд.	Бурко	<i>Рад</i>					
Гл. спец.	Жукова	<i>Сид</i>	к.1981				
Рук. гр.	Храброва	<i>Храб</i>					
Ст. инж.	Шестакова	<i>Ш</i>					
Инженер	Жукова	<i>Сид</i>					



ФОРМАТ	ЗОНА	ПОЗ.	ОБОЗНАЧЕНИЕ	НАИМЕНОВАНИЕ	КОЛ.	ПРИМЕЧАНИЕ
				<u>ДЕТАЛИ</u>		
11			1.820.9-1.1 1.0.00.1	Ф 6А III ГОСТ 5781-81 $l=530$	1	0,12 кг

ШВ. № ПОДЛ.	ПОДПИСЬ И ДАТА	ВЗАМ. ШВ. №	1.820.9-1.1 1.0.0.01		
			Шпилька		
			СТАДИЯ	МАССА	МАСШТАБ
			Р	0,12	1:20
			ЛИСТ		ЛИСТОВ
			ЦНИИЭП СЕЛЬСТРОИ		
НАЧ. ОТД.	БУРКО	<i>Бурко</i>			
ГЛ. СПЕЦ.	ЖУКОВА	<i>Жукова</i>			
РУК. ГР.	ХРАБРОВА	<i>Храброва</i>			
СТ. ИНЖ.	ШРЕТАКОВА	<i>Шретакова</i>			
ИНЖЕНЕР	КУЛИКОВА	<i>Куликова</i>			

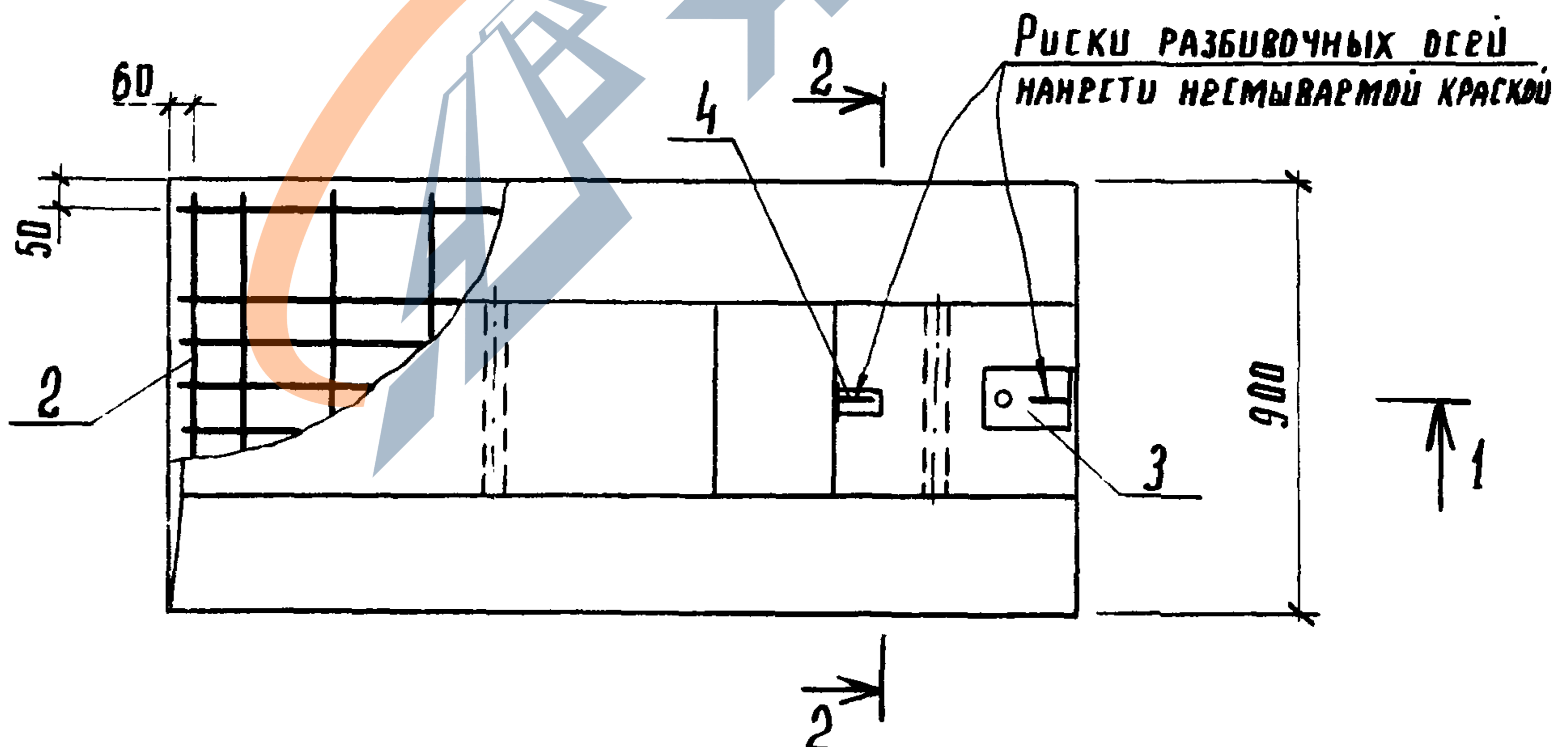
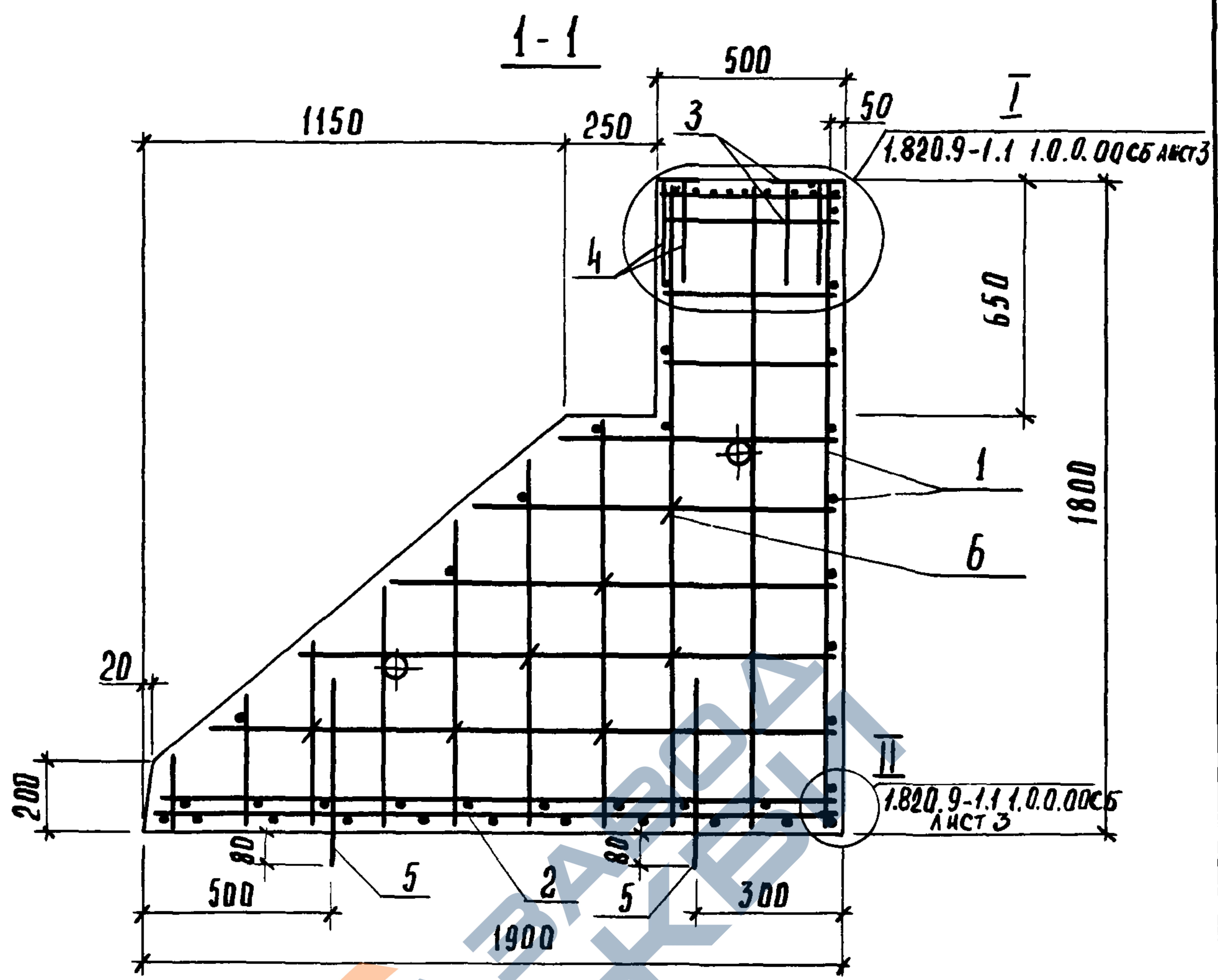
ФОРМАТ	ЗОНА	Поз.	Обозначение	Наименование	Кол.	Примеч.
				<u>Документация</u>		
11			1.820.9-1.1 2.0.0.00 СБ	СБОРОЧНЫЙ ЧЕРТЕЖ		
11			1.820.9-1.1 0.0.0.00 ТО	ТЕХНИЧЕСКОЕ ОПИСАНИЕ		
11			1.820.9-1.1 0.0.0.00 ВМС	ВЫБОРКА СТАЛИ		
11			1.820.9-1.1 1.0.0.00 СБ	Узлы I, II		
				<u>СБОРОЧНЫЕ ЕДИНИЦЫ</u>		
11	1		1.820.9-1.1 2.1.0.00	КАРКАС ПРОСТРАНСТВЕННЫЙ КАЗ	1	
11	2		1.820.9-1.1 1.2.0.00-01	СЕТКА С 2	1	
11	3		1.820.9-1.1 1.3.0.00	ИЗДЕЛИЕ ЗАКЛАДНОЕ МН1	1	
	4		-01	ИЗДЕЛИЕ ЗАКЛАДНОЕ МН2	1	
11	5		серия 1.400-9 вып. 1	ПЕТЛЯ СТРОПОВОЧНАЯ УП1-8	2	
				<u>ДЕТАЛИ</u>		
11	6		1.820.9-1.1 1.0.0.01	ШПИЛЬКА	7	
				<u>МАТЕРИАЛ</u>		
				БЕТОН ТЯЖЕЛЫЙ М200	0,96	м ³

1.820.9-1.1 2.0.0.00

НАЧ. ОТД.	БУРКО	И.И.	1981
ГЛ. СПЕЦ.	ЖУКОВА	И.И.	
РУК. ГР.	ХРАБРОВА	И.И.	
СТ. ИНЖ.	ШЕСТАКОВА	И.И.	
ИНЖЕНЕР	КУЛИКОВА	И.И.	

Фундамент Ф19.18. 9-П

СТАДИЯ	ЛИСТ	ЛИСТОВ
Р		1
ЦНИИЭПСельстрой		



ЛИСТ № ПОЛ. ПОДПИСЬ И ДАТА ВЗАМ. ЛИСТ №

1.820.9-1.1 2.0.0.00СБ

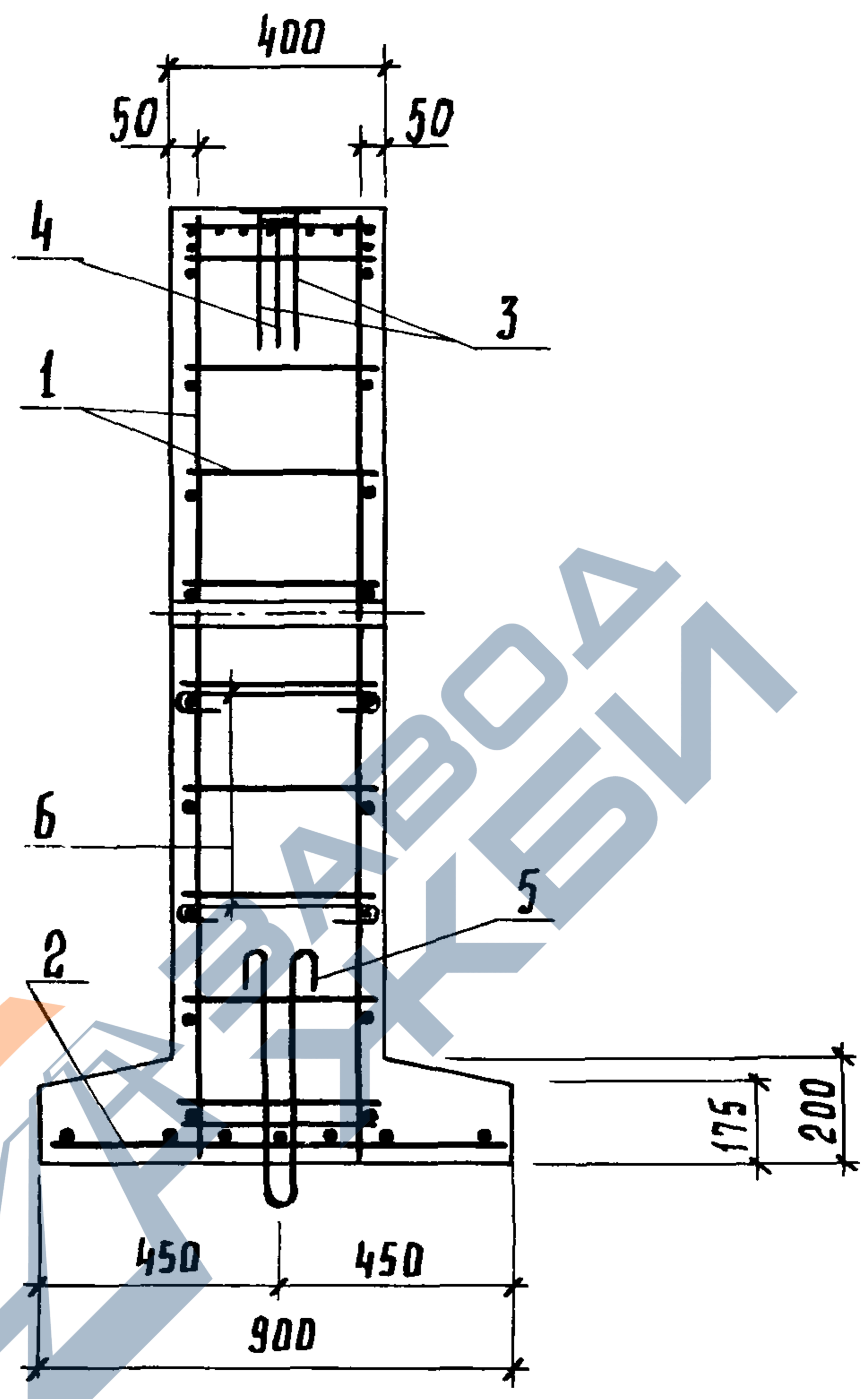
ФУНДАМЕНТ Ф19.18.9-П
СБОРОЧНЫЙ ЧЕРТЕЖ

СТАДИЯ	МАССА	МАСШТАБ
Р	2,4т	1:20
ЛИСТ 1	ЛИСТОВ 2	

НАЧ. ОТД.	БИРКО	<i>[Signature]</i>
ГЛ. СПЕЦ.	ЖУКОВА	<i>[Signature]</i> 1981
РУК. ГР.	ХРАБРОВА	<i>[Signature]</i>
СТ. ИНЖ.	ШЕСТАКОВА	<i>[Signature]</i>

ЦНИИЭП СЕЛЬСТРОЙ

2 - 2



ПРИМЕЧАНИЯ СМ. НА ЛИСТЕ 2 1.820.9-1.1 1.0.0.000СБ

ЛИСТ № ПОДА.	ПОДПИСЬ И ДАТА	ВЗАМ. ЛИСТ №

1.820.9-1.1 2.0.0.000СБ	ЛИСТ
	2

ФОРМАТ	ЗОНА	Поз.	Обозначение	Наименование	Кол.	Примеч.
				<u>Документация</u>		
11			1.820.9-1.1 2.1.0.00 СБ	СБОРОЧНЫЙ ЧЕРТЕЖ		
11			1.820.9-1.1 0.0.0.00 ТО	ТЕХНИЧЕСКОЕ ОПИСАНИЕ		
				<u>СБОРОЧНЫЕ ЕДИНИЦЫ</u>		
11	1		1.820.9-1.1 2.1.1.00	КАРКАС ПЛОСКИЙ КР3	1	
			-01	КАРКАС ПЛОСКИЙ КР4	1	
11	2		1.820.9-1.1 1.1.2.00	СЕТКА СЗ	1	
				<u>ДЕТАЛИ</u>		
Б.Ч.	3		1.820.9-1.1 1.1.0.01	ТРУБКА Д40 ГОСТ 3262-75 л=400	2	1,54кг
Б.Ч.	4		1.820.9-1.1 1.1.0.02	Ф10А III ГОСТ 5781-81 л=370	26	0,23кг

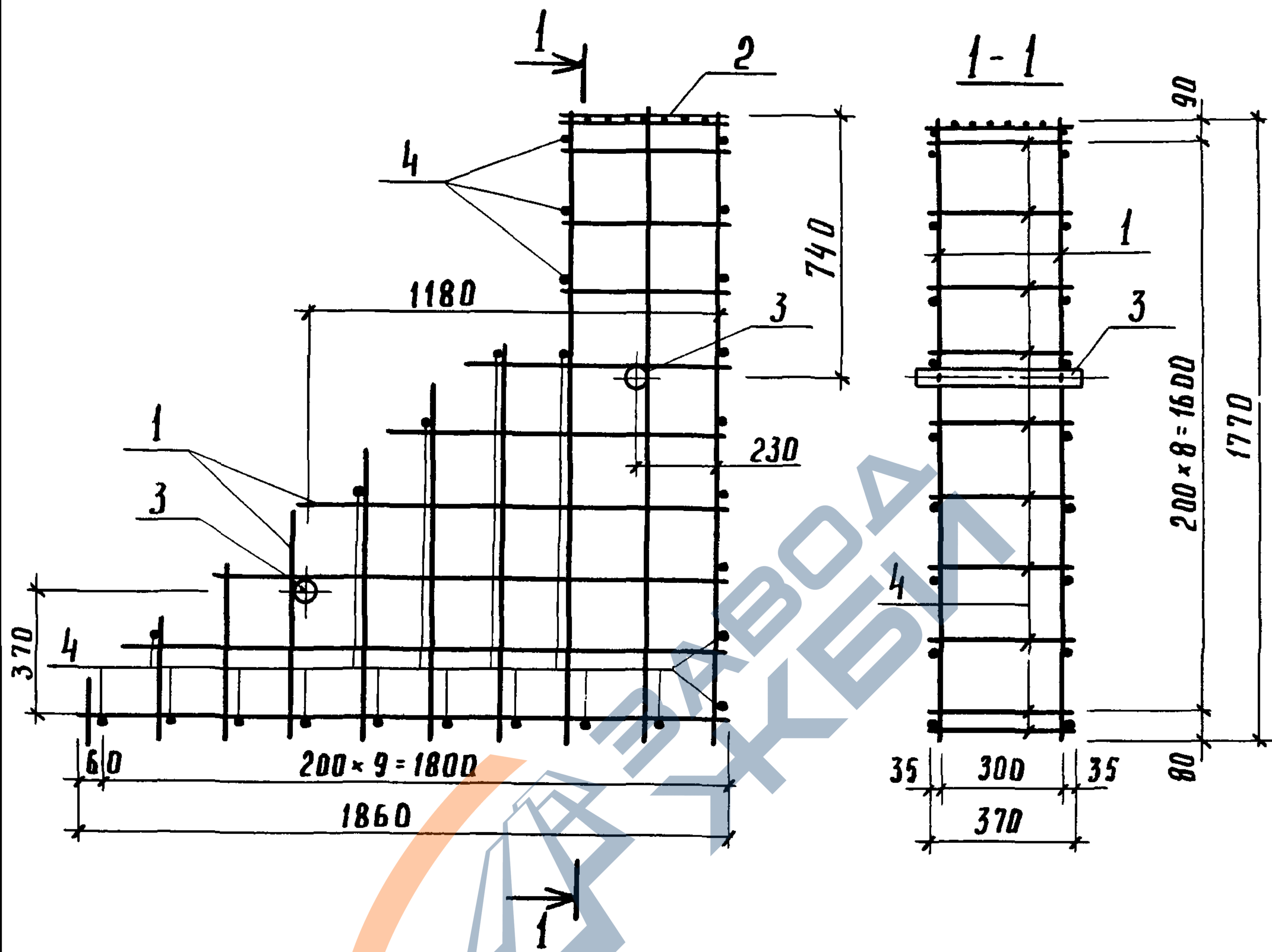
1.820.9-1.1 2.1.0.00

НАЧ. ОТД.	БУРКО	<i>Бурко</i>
ГЛ. СПЕЦ.	ЖУКОВА	<i>Жукова</i>
РУК. ГР.	ХРАБРОВА	<i>Храброва</i>
СТ. ИНЖ.	ШРЕТАКОВА	<i>Шретакова</i>
ИНЖЕНЕР	КУЛИКОВА	<i>Куликова</i>

КАРКАС ПРОСТРАНСТВЕННЫЙ
КП2

СТАДИЯ	ЛИСТ	ЛИСТОВ
Р		1
ЦНИИЭП СЕЛЬСТРОИ		

ИЗВ. П. ПОВЛ. ПОЛИМЕР. ОБЪЕКТ. ДИАГ. ДИАМ. ЦИЛ. П.



ИНВ. № ПОДА. ПОДПИСЬ И ДАТА ВЗАМ. ИНВ. №

			1.820.9-1.1 2.1.0.00СБ		
			КАРКАС ПРОСТРАНСТВЕННЫЙ КР2 СБОРОЧНЫЙ ЧЕРТЕЖ		
			СТАДИЯ	МАССА	МАСШТАБ
			Р	34,70	1:20
			ЛИСТ	ЛИСТОВ 1	
			ЦНИИЭПСЕЛЬСТРОЙ		
НАЧ. ОТД.	БЫРКО	<i>[Signature]</i>			
ГЛ. СПЕЦ.	ЖУКОВА	<i>[Signature]</i>			
РУК. ГР.	ХРАБРОВА	<i>[Signature]</i> 17.12.1981			
СТ. ИНЖ.	ШЕСТАКОВА	<i>[Signature]</i>			
ИНЖЕНЕР	КУЛИКОВА	<i>[Signature]</i>			

Формат	Зона	Поз.	Обозначение	Наименование	Кол.	Примечание
				<u>Документация</u>		
11			1.820.9 - 1.1 2.1.1. 00 СБ	Сборочный чертеж		
11			1.820.9 - 1.1 0.0.0. 00 ТО	Техническое описание		
				<u>Детали</u>		
				φ 10 А III 20СТ 5781-81		
Б4	1		1.820.9 - 1.1 2.1.1. 01	ℓ = 170	1	0.10 кг
Б4	2		1.820.9 - 1.1 2.1.1. 02	ℓ = 340	1	0.21 кг
Б4	3		1.820.9 - 1.1 2.1.1. 03	ℓ = 510	1	0.31 кг
Б4	4		1.820.9 - 1.1 2.1.1. 04	ℓ = 670	1	0.41 кг
Б4	5		1.820.9 - 1.1 2.1.1. 05	ℓ = 840	1	0.52 кг
Б4	6		1.820.9 - 1.1 2.1.1. 06	ℓ = 1010	1	0.62 кг
Б4	7		1.820.9 - 1.1 2.1.1. 07	ℓ = 1120	1	0.69 кг
Б4	8		1.820.9 - 1.1 2.1.1. 08	ℓ = 1770	3	1.09 кг
Б4	9		1.820.9 - 1.1 2.1.1. 09	ℓ = 470	4	0.29 кг
Б4	10		1.820.9 - 1.1 2.1.1. 10	ℓ = 790	1	0.49 кг
Б4	11		1.820.9 - 1.1 2.1.1. 11	ℓ = 1030	1	0.64 кг
Б4	12		1.820.9 - 1.1 2.1.1. 12	ℓ = 1270	1	0.78 кг
Б4	13		1.820.9 - 1.1 2.1.1. 13	ℓ = 1500	1	0.93 кг
Б4	14		1.820.9 - 1.1 2.1.1. 14	ℓ = 1740	1	1.07 кг
Б4	15		1.820.9 - 1.1 2.1.1. 15	ℓ = 1860	1	1.15 кг

Инв. № посл. Подпись и дата Взам. инв. №

1.820.9 - 1.1 2.1.1. 00

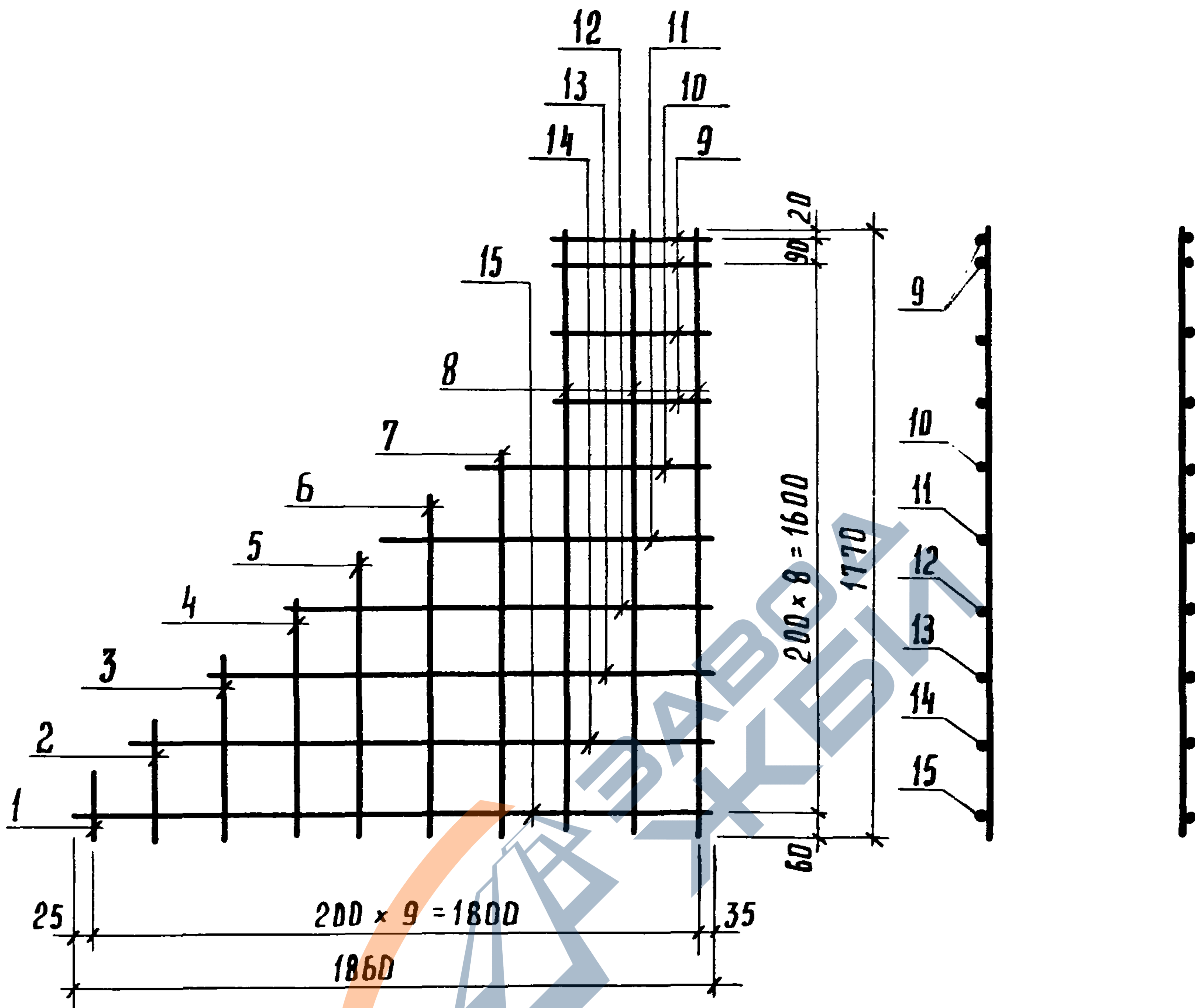
Нач. отд.	Бирко	<i>Бирко</i>
Зл. спец.	Жукова	<i>Жукова</i>
Рук. гр.	Храброва	<i>Храброва</i>
Ст. инж.	Шестакова	<i>Шестакова</i>
Инженер	Куликова	<i>Куликова</i>

Каркас плоский КРЗ, КР4

Стадия	Лист	Листов
Р		1

ЦНИИЭПсельстрой

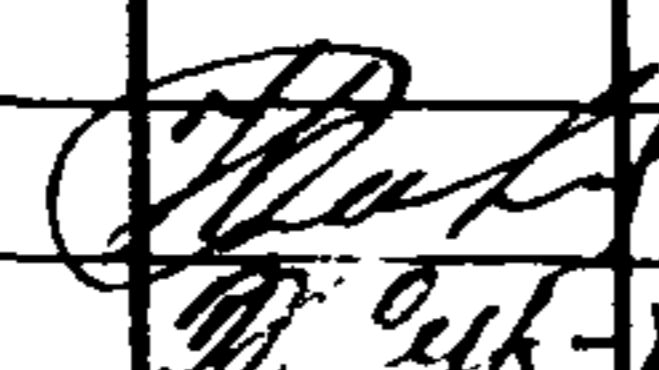
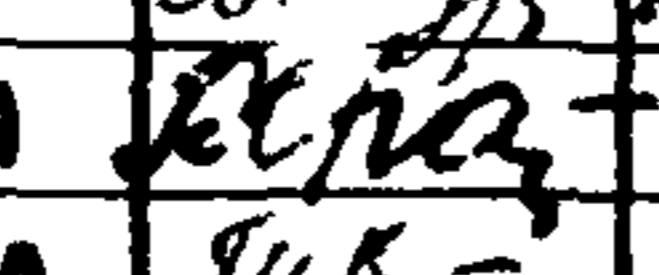
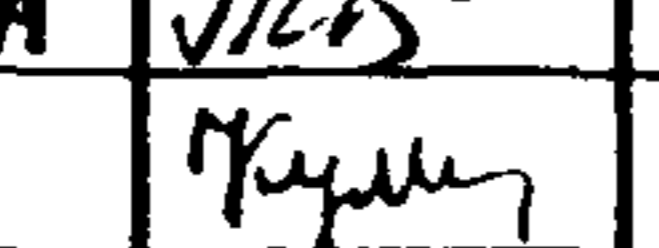
1.820.9-1.1 2.1.1.00 - ИЗОБРАЖЕНО
 1.820.9-1.1 2.1.1.00-01-ЗЕРКАЛЬНОЕ ОТРАЖЕНИЕ

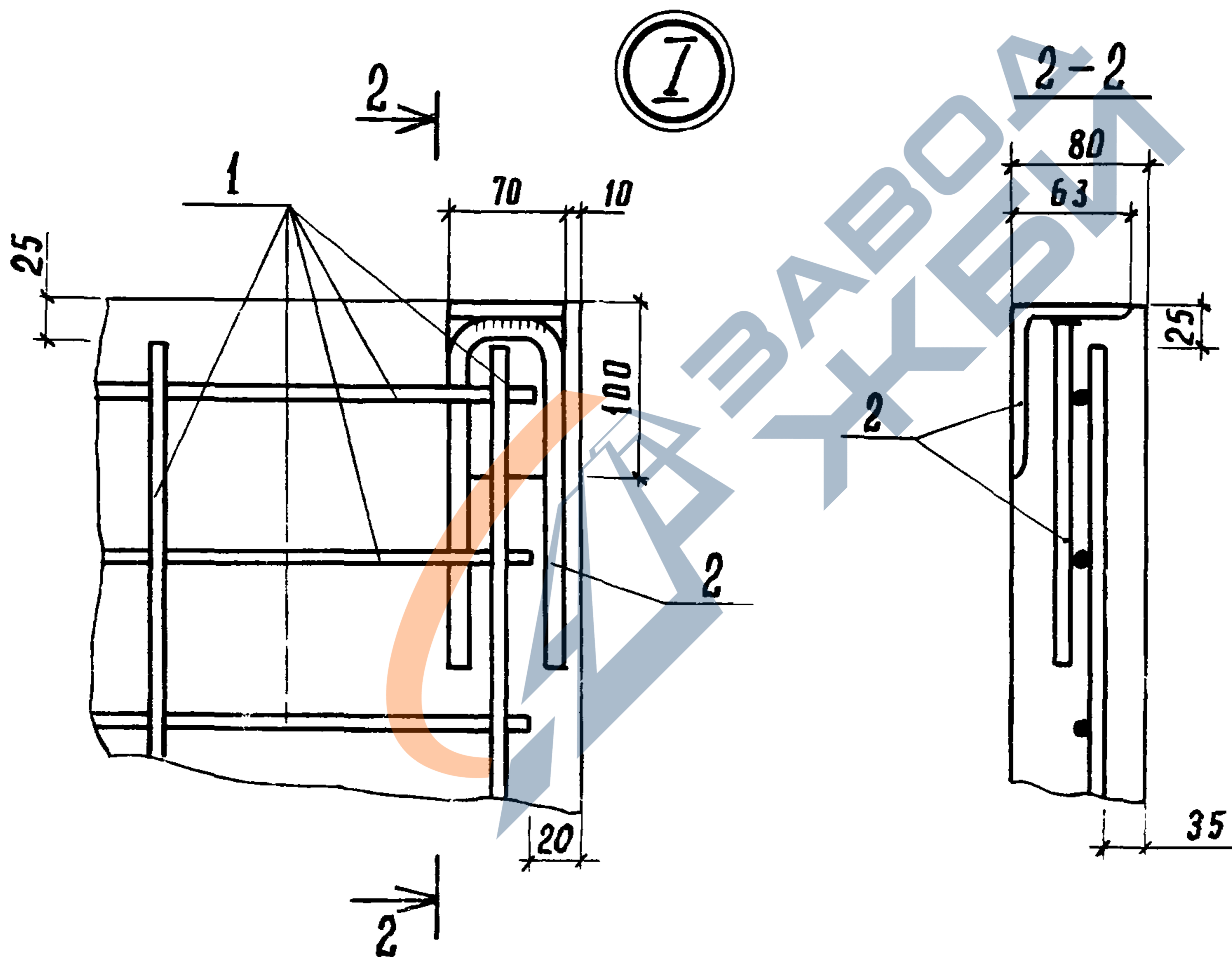
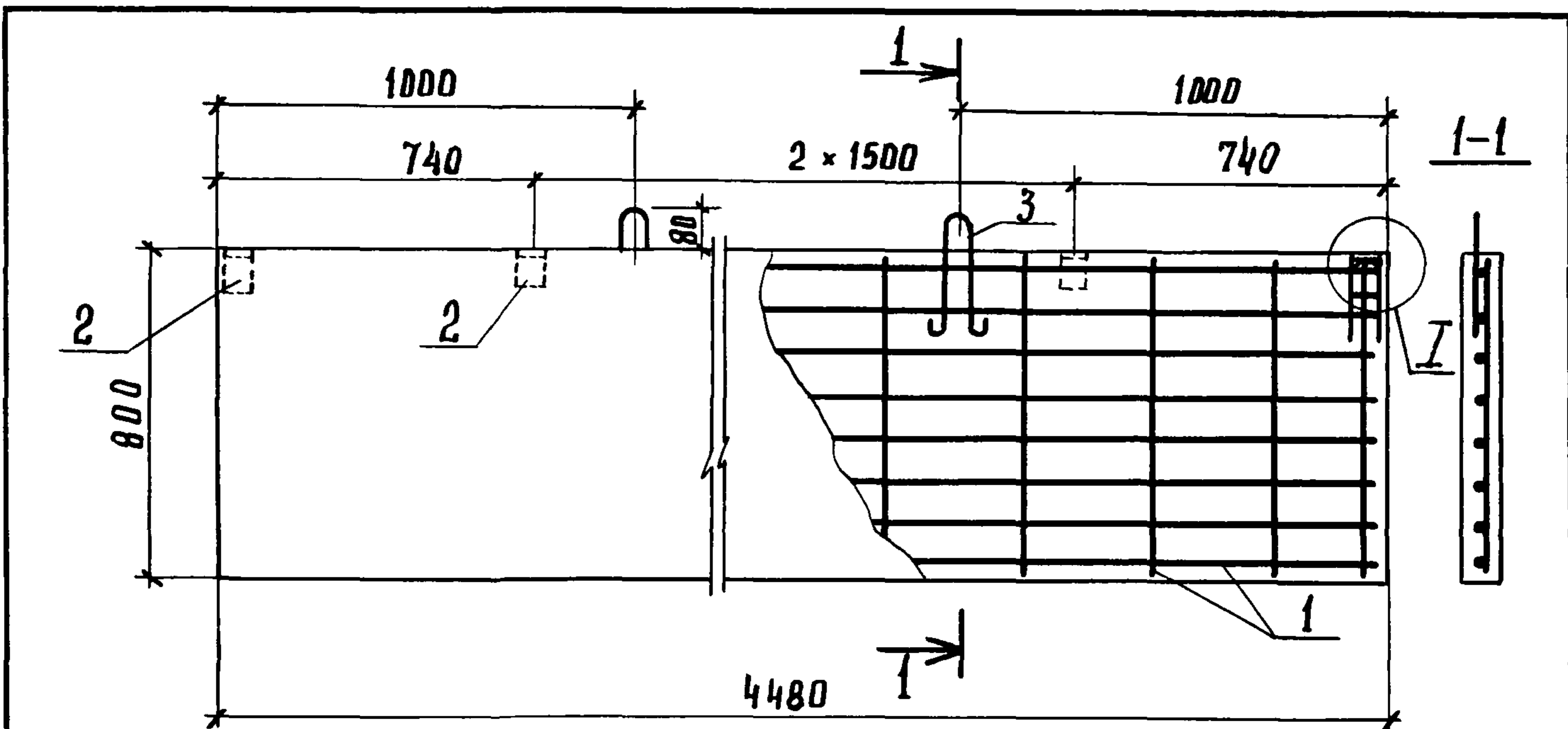


			1.820.9-1.1 2.1.1.00 СБ		
			КАРКАС ПЛОСКИЙ КР 3, КР 4 СБОРОЧНЫЙ ЧЕРТЕЖ		
			СТАДИЯ	МАССА	МАСШТ.
			Р	12,35	1:20
			ЛЮСТ	ЛЮСТОВ 1	
			ЦНИИЭП СЕЛЬСТРОИ		
НАЧ. ОТД.	БИРКО	<i>[Signature]</i>			
ГЛ. СПЕЦ.	ЖУКОВА	<i>[Signature]</i>			
РУК. ГР.	ХРАБРОВА	<i>[Signature]</i> Х.1981			
СТ. ИНЖ.	ШЕСТАКОВА	<i>[Signature]</i>			
ИНЖЕНЕР	КУЛИКОВА	<i>[Signature]</i>			

ФОРМАТ	ЗОНА	ПОЗ.	ОБОЗНАЧЕНИЕ	НАИМЕНОВАНИЕ	КОЛ.	ПРИМЕЧ.
				<u>ДОКУМЕНТАЦИЯ</u>		
11			1.820.9-1.1 3.0.0.00 СБ	СБОРОЧНЫЙ ЧЕРТЕЖ		
11			1.820.9-1.1 0.0.0.00 ТО	ТЕХНИЧЕСКОЕ ОПИСАНИЕ		
11			1.820.9-1.1 0.0.0.00 ВМС	ВЫБОРКА СТАЛИ		
				<u>СБОРОЧНЫЕ ЕДИНИЦЫ</u>		
11	1		1.820.9-1.1 3.1.0.00	СЕТКА С4	1	
11	2		1.820.9-1.1 3.2.0.00	ИЗДЕЛИЕ ЗАКЛАДНОЕ МНЗ	4	
11	3		СЕРИЯ 1.400-9 вып. 1	ПЕТЛЯ СТРОПОВОЧНАЯ УП1-4	2	
				<u>МАТЕРИАЛЫ</u>		
				БЕТОН ТЯЖЕЛЫЙ М200	0,29	м ³

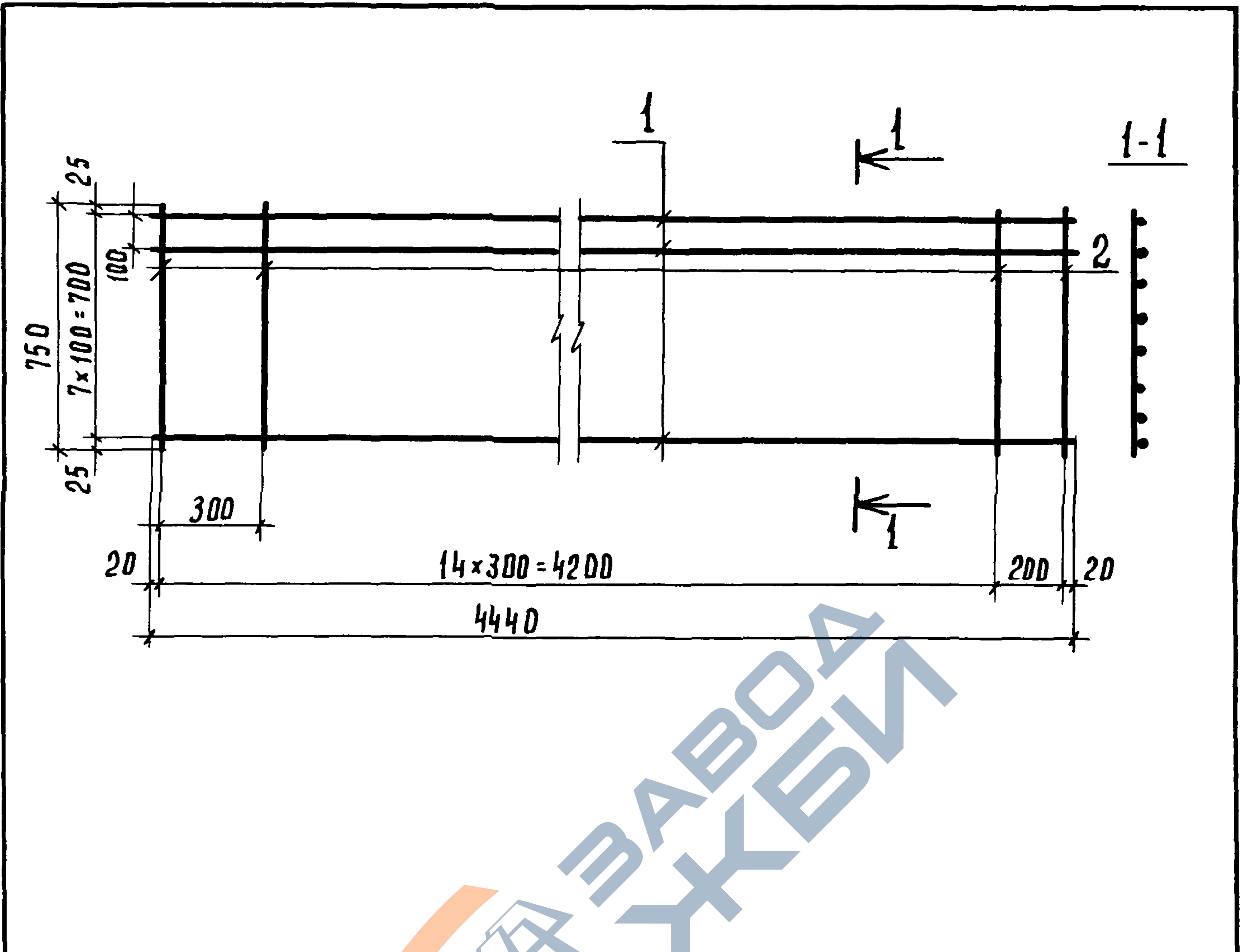
Шв. № подл. Подпись и дата Взам. инв. №

			1.820.9-1.1 3.0.0.00			
НАЧ. ОТД.	БУРКО		СТЕНКА ОГРАЖДЕНИЯ ПС45 Я-П	СТАДИЯ	ЛИСТ	ЛИСТОВ
ГЛ. СПЕЦ.	ЖУКОВА	20.04.1981		Р		1
РУК. ГР.	ХРАБРОВА			ЦНИИЭПСЕЛЬСТРОИ		
СТ. ИНЖ.	КОНЮХОВА	ЖКБ-				
ИНЖЕНЕР	КУЛИКОВА					



ИНВ. № ПОДЛ. ПОДПИСЬ И ДАТА ВЗАМ. ИНВ. №

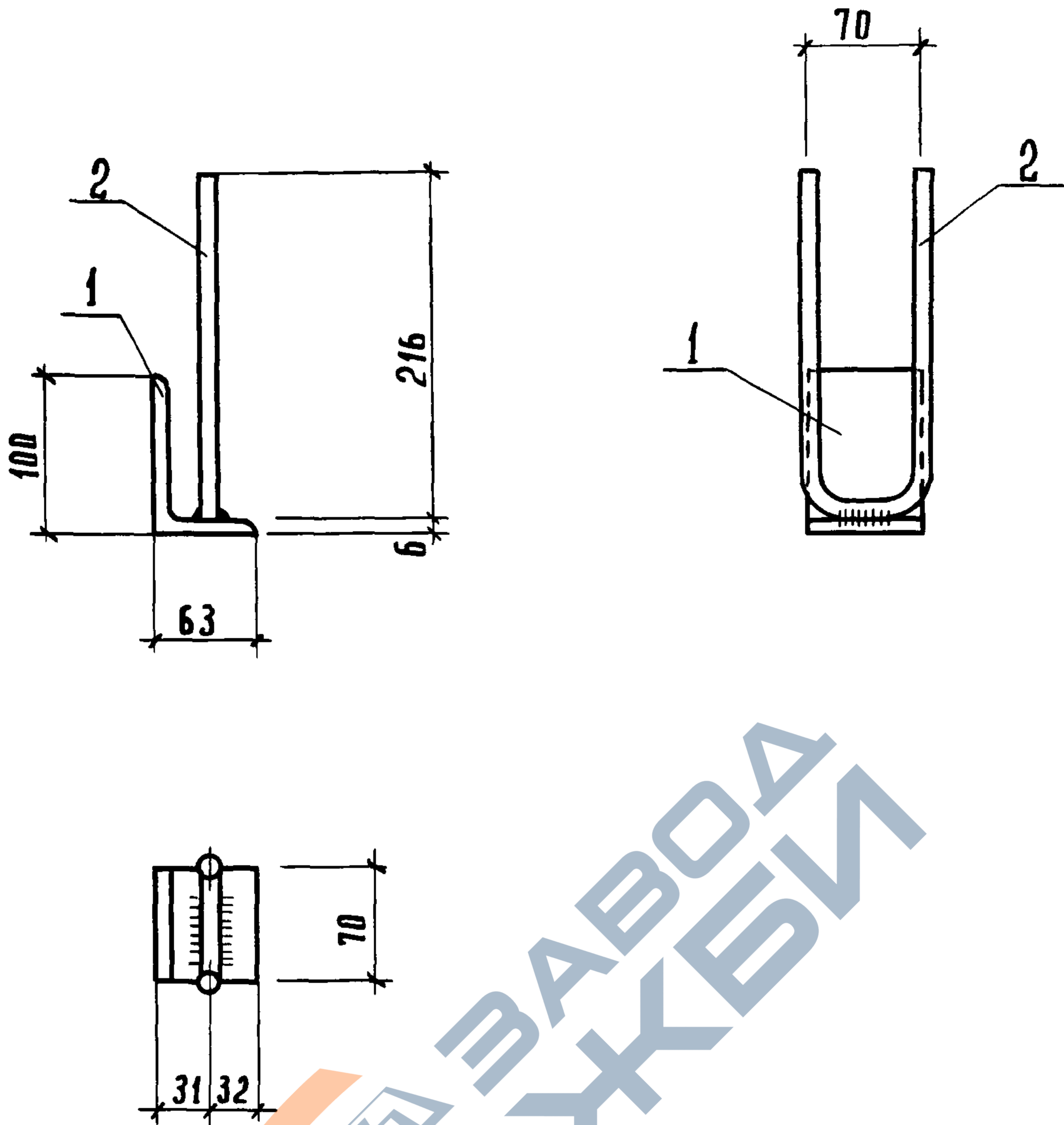
			1.820.9-1.1. 3.0.0.00 СБ			
			СТЕНКА ОГРАЖДАЮЩАЯ ПС 45.В-П СБОРОЧНЫЙ ЧЕРТЕЖ	СТАДИЯ	МАССА	МАСШТАБ
				Р	0,72Т	1:50
				ЛИСТ	ЛИСТОВ 1	
			ЦНИИЭСЕЛЬСТРОИ			
НАЧ. ОТД.	БИРКО	<i>[Signature]</i>				
ГЛ. СПЕЦ.	ЖУКОВА	<i>[Signature]</i> X.1981				
РУК. ГР.	ХРАБРОВА	<i>[Signature]</i>				
СТ. ИНЖ.	КОМЮХОВА	<i>[Signature]</i>				
ИНЖЕНЕР	КУЛИКОВА	<i>[Signature]</i>				



ФОРМАТ	ЗОНА	Поз.	ОБОЗНАЧЕНИЕ	НАИМЕНОВАНИЕ	КОЛ.	ПРИМЕРЧ.
				<u>ДЕТАЛИ</u>		
54		1	1.820.9-1.1 3.1.0.01	Φ5ВР I ГОСТ 6727-80 l=4440	8	0,6 кг
54		2	1.820.9-1.1 3.1.0.02	Φ5ВР I ГОСТ 6727-80 l=750	16	0,1 кг

				1.820.9-1.1 3.1.0.00		
				СЕТКА С4		
				СТАДИЯ	МАССА	МАСШТ.
				Р	6,4	1:20
				ЛЮСТ	ЛЮСТОВ 1	
				ЦНИИЭСЕЛЬСТРОИ		
НАЧ. ОТД.	БУРКО	<i>Бурко</i>				
ГЛ. СПЕЦ.	ЖУКОВА	<i>Жукова</i>	ж.1981			
РУК. ГР.	ХРАБРОВА	<i>Храброва</i>				
СТ. ИНЖ.	КОНЮХОВА	<i>Конюхова</i>				
ИНЖЕНЕР	КУЛИКОВА	<i>Куликова</i>				

ИНВ. № ПОДА. ПОДПИСЬ И ДАТА ВЗАМ. ИНВ. №



ФОРМАТ	ЗОНА	Поз.	ОБОЗНАЧЕНИЕ	НАИМЕНОВАНИЕ	КОЛ.	ПРИМЕРЧ.
				<u>ДЕТАЛИ</u>		
Б.Ч.		1	1.820.9 - 1.1 3.2.0.01	L 100x63 ГОСТ 8509-72 l=70	1	0,53 кг
Б.Ч.		2	1.820.9 - 1.1 3.2.0.02	φ 8 А I ГОСТ 5781-81 l=500	1	0,20 кг

1.820.9 - 1.1 3.2.0.00

ИЗДЕЛИЕ ЗАКЛАДНОЕ МНЗ

СТАДИЯ	МАССА	МАШТАБ
Р	0,73	1:5
ЛИСТ	ЛИСТОВ 1	
ЦНИИЭ ПСЕЛЬСТРОИ		

НАЧ. ОТД.	БУРКО	<i>[Signature]</i>
А. СПЕЦ.	ЖУКОВА	<i>[Signature]</i> 20.05.81
РУК. ГР.	ХРАБРОВА	<i>[Signature]</i>
СТ. ИНЖ.	КОНЮХОВА	<i>[Signature]</i>
ИНЖЕНЕР	КУЛИКОВА	<i>[Signature]</i>

ИНВ. № ПОДЛ. ПОДПИСЬ И ДАТА ВЗАМ. ИНВ. №

ИНВ. № подл.	Подпись и дата	ВЗАМ. ИНВ. №

Ведомость расхода стали на элемент, кг

Марка элемента	Изделия арматурные					Изделия закладные											Общий расход	
	Арматура класса					Арматура класса					Прокат марки							Всего
	А - III		Вр - I			А - III		А - I			В Ст 3 кп 2							
	ГОСТ 5781-81		ГОСТ 6727-80			ГОСТ 5781-81					ГОСТ 3262-75	ГОСТ 103-76		ГОСТ 8510-72				
	φ 6	φ 10	Итого	φ 5	Итого	φ 12	φ 10	φ 8	φ 10	φ 12	φ 14	ТРУБКА d=40	-190x8	-100x8	L100x63			
φ 16. 15. 9 - П	0.60	36.26	36.86	0.94	0.94	37.80	1.44	0.38	-	-	1.96	-	3.08	2.51	0.31	-	9.68	47.48
φ 19. 18. 9 - П	0.84	46.33	47.17	0.94	0.94	48.11	1.44	0.38	-	-	-	3.06	3.08	2.51	0.31	-	10.78	58.89
ПС 45. 8 - П	-	-	-	6.4	6.4	6.4	-	-	0.80	1.18	-	-	-	-	-	2.12	4.10	10.50

			1.820.9 - 1.1			0.0.0.00			ВМС		
Нач.отд.	Бирко	<i>Бирко</i>	Выборка стали.						Стадия	Лист	Листов
Зл. спец.	Жукова	<i>Жукова</i> 20.08.1981							Р		1
Рук. зр.	Храброва	<i>Храброва</i>							ЦНИИЗПсельстрой		
Ст. инж.	Шестакова	<i>Шестакова</i>									
Ст. техн.	Кочева	<i>Кочева</i>									

17631

33