

ТИПОВЫЕ МАТЕРИАЛЫ ДЛЯ ПРОЕКТИРОВАНИЯ
902-09-46.88

КАМЕРЫ И КОЛОДЦЫ
ДОЖДЕВОЙ КАНАЛИЗАЦИИ

АЛЬБОМ III

КОЛОДЦЫ КРУГЛЫЕ ДЛЯ ТРУБ $d_y = 300 - 1200$ мм

2383 1-03

ЦЕНА 2-26

ТИПОВЫЕ МАТЕРИАЛЫ ДЛЯ ПРОЕКТИРОВАНИЯ

902-09-46.88

КАМЕРЫ И КОЛОДЦЫ ДОЖДЕВОЙ КАНАЛИЗАЦИИ

СОСТАВ ПРОЕКТА

- Альбом I – Пояснительная записка
- Альбом II – Дождеприемные колодцы
- Альбом III – Колодцы круглые для труб $d_y=300-1200$ мм
- Альбом IV – Колодцы прямоугольные для труб $d_y=300-1500$ мм
- Альбом V – Камеры перепадные для труб $d_y=300-1500$ мм
- Альбом VI – Строительные изделия для армирования перепадных камер.

АЛЬБОМ III

Разработаны проектным институтом
„Гипрокоммундортранс“ МЖКХ РСФСР

Главный инженер института *Лавин* В. И. Макаров
Главный инженер проекта *Лавин* Л. Н. Львов

Утвержден и введен в действие министерством
жилищно-коммунального хозяйства РСФСР
Приказ № 70 от 20.03. 1989 г.

© ЦИТП Гостроя СССР, 1989

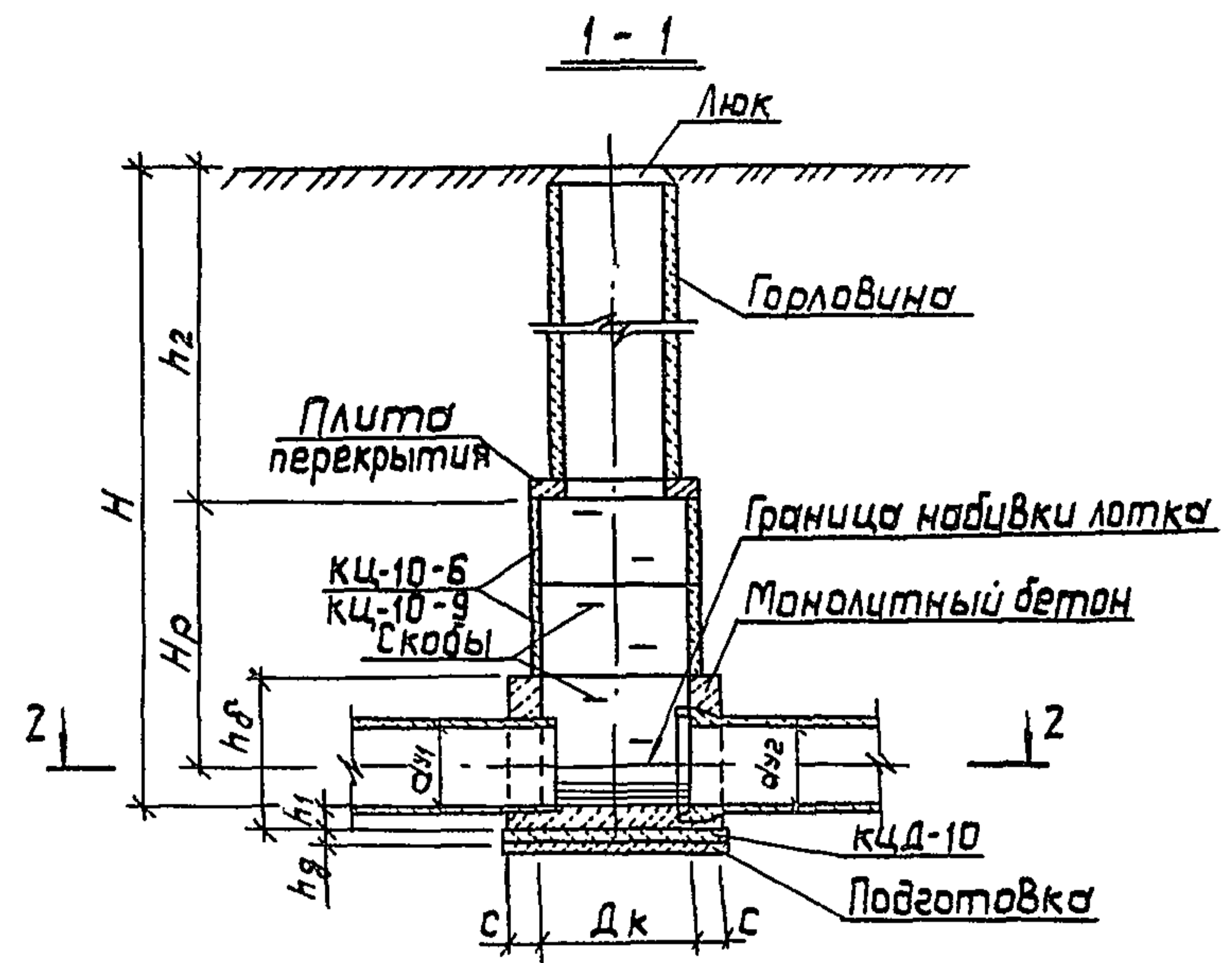
23831-03 2

Обозначение	Наименование	Стр.
<u>Архитектурно - строительные решения</u>		
АС-1	Колодцы линейные для труб $d_y = 300-600$ мм. Таблицы 1, 2.	3
АС-2	Колодцы линейные для труб $d_y = 800-1200$ мм. Таблицы 3, 4.	4
АС-3	Колодцы поворотные для труб $d_y = 300-600$ мм. Таблицы 5, 6.	5
АС-4	Колодцы поворотные для труб $d_y = 800-1000$ мм. Таблицы 7, 8.	6
АС-5	Колодцы поворотные. Узлы поворота и рекомендуемые радиусы. Таблица 9.	7
АС-6	Колодцы узловые с одним присоединением для труб $d_y = 300-600$ мм. Таблицы 10, 11.	8
АС-7	Колодцы узловые с одним присоединением для труб $d_y = 800-1200$ мм. Таблицы 12, 13.	9
АС-8	Колодцы узловые с двумя присоединениями для труб $d_y = 300-600$ мм. Таблицы 14, 15.	10
АС-9	Колодцы узловые с двумя присоединениями для труб $d_y = 800-1200$ мм.	11
АС-10	Колодцы узловые с двумя присоединениями для труб $d_y = 800-1200$ мм. Таблицы 16, 17.	12
АС-11	Дополнительные мероприятия.	13
АС-12	Дополнительные мероприятия. Таблица 18.	14
АС-13	Конструкция горловины $d = 700$ мм.	15
АС-14	Горловина $d = 700$ мм. Таблица 19.	16
АС-15	Продолжение таблицы 19.	17

Обозначение	Наименование	Стр.
АС-16	Продолжение таблицы 19.	18
АС-17	Продолжение таблицы 19.	19
АС-18	Конструкция горловины $d = 1000$ мм.	20
АС-19	Горловина $d = 1000$ мм. Таблица 20.	21
АС-20	Продолжение таблицы 20.	22
АС-21	Продолжение таблицы 20.	23
АС-22	Продолжение таблицы 20.	24
АС-23	Привязка колодцев. Таблицы 21, 22. Пример расчета.	25
АС-24	Узлы заделки труб, крепления стрелки и устройства лотка колодца.	26
<u>Строительные изделия</u>		
КЖ.И.1	Стрелка Ст 1.	27
КЖ.И.2	Люк канализационный 1000×1000 мм. Эскизный чертеж общего вида.	28

Условные обозначения марок колодцев

- ДКСЛ-1 — Дождевой, круглый, сборный, линейный, порядковый номер-1.
 ДКСП-1 — Дождевой, круглый, сборный, поворотный, порядковый номер-1.
 ДКСУ1-1 — Дождевой, круглый, узловой, с одним присоединением, порядковый номер-1.
 ДКСУ2-1 — Дождевой, круглый, узловой, с двумя присоединениями, порядковый номер-1.



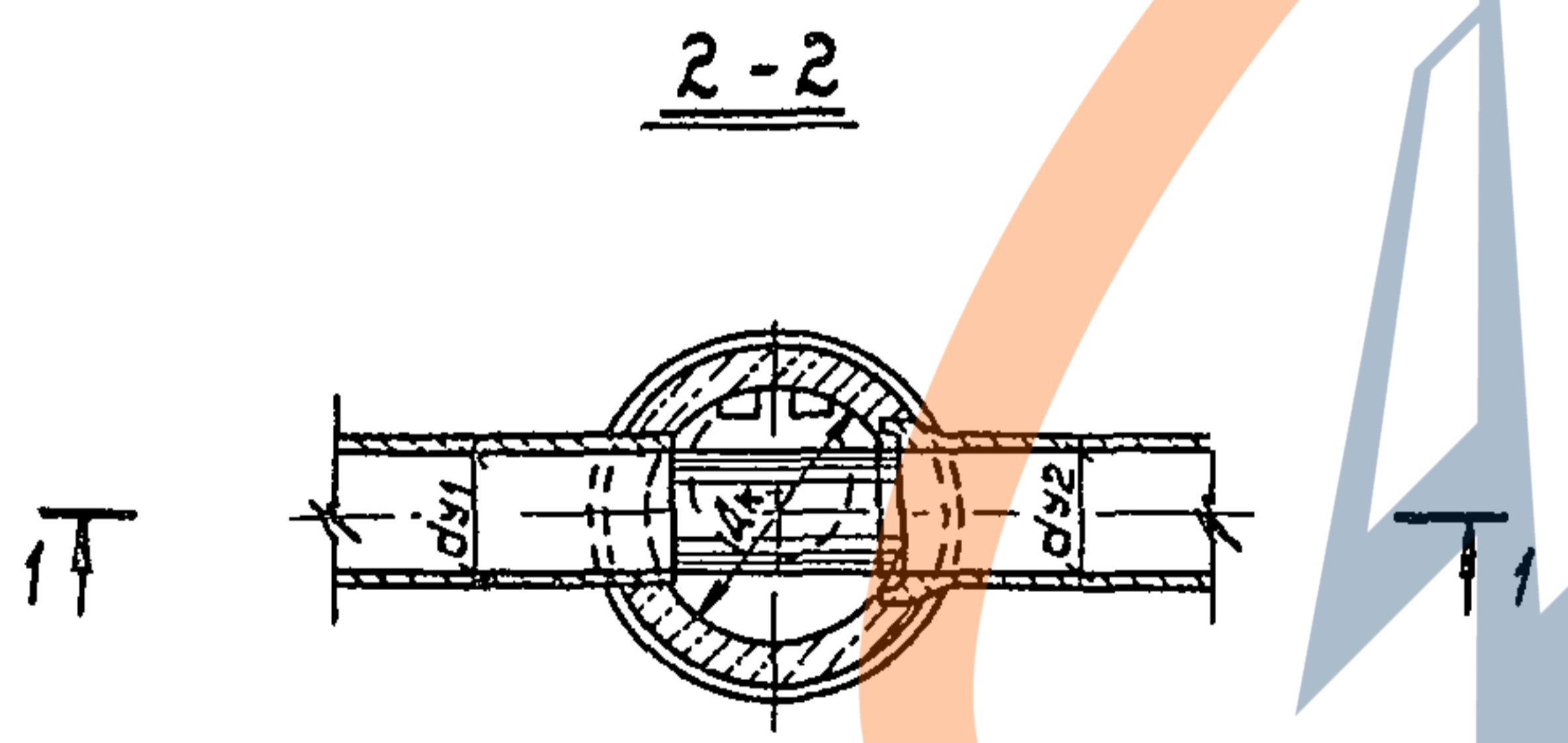
Размеры в мм. Таблица 1

Марка колодца	Диаметр колодца Dк	Диаметр трубы		Высота рабочей части Нр	Высота монол. части hδ	h1	Толщина днища hγ	c
		подводящей dγ1	отводящей dγ2					
ДКСЛ-1	1000	300	300	1800	800	50	100	200
ДКСЛ-2		400	400	1800	925	125	100	200
ДКСЛ-3		500	500	1800	995	145	100	200
ДКСЛ-4		600	600	1800	1345	145	100	200

Таблица 2

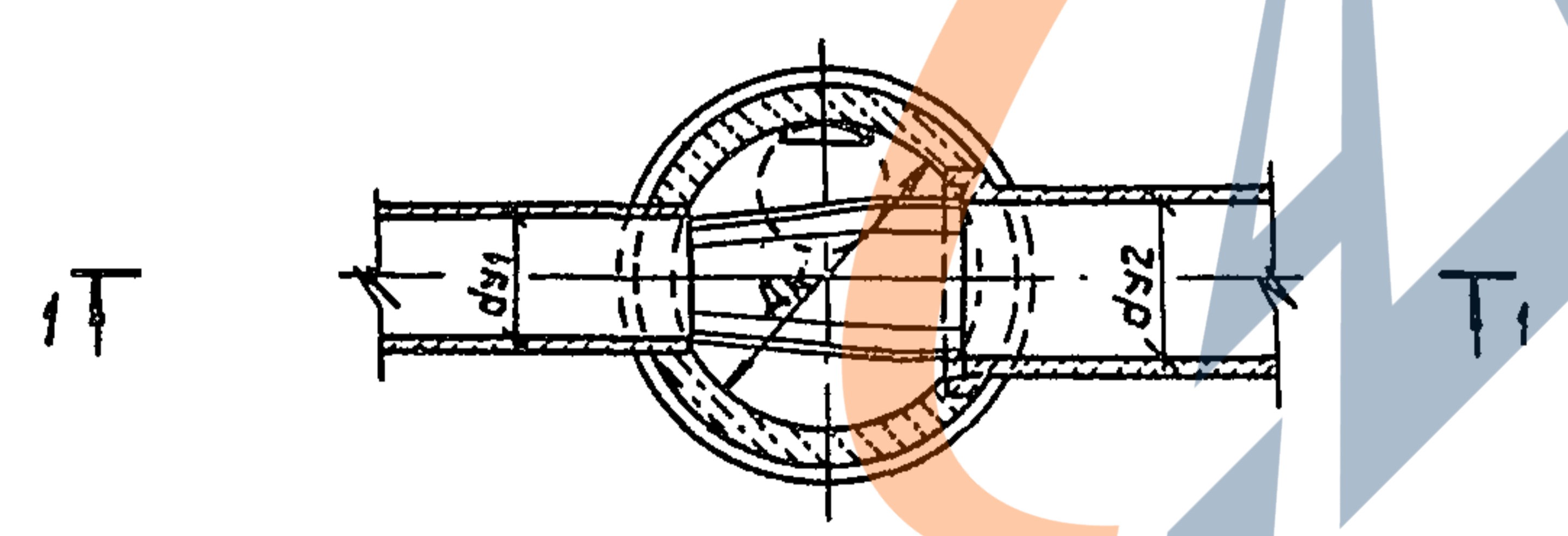
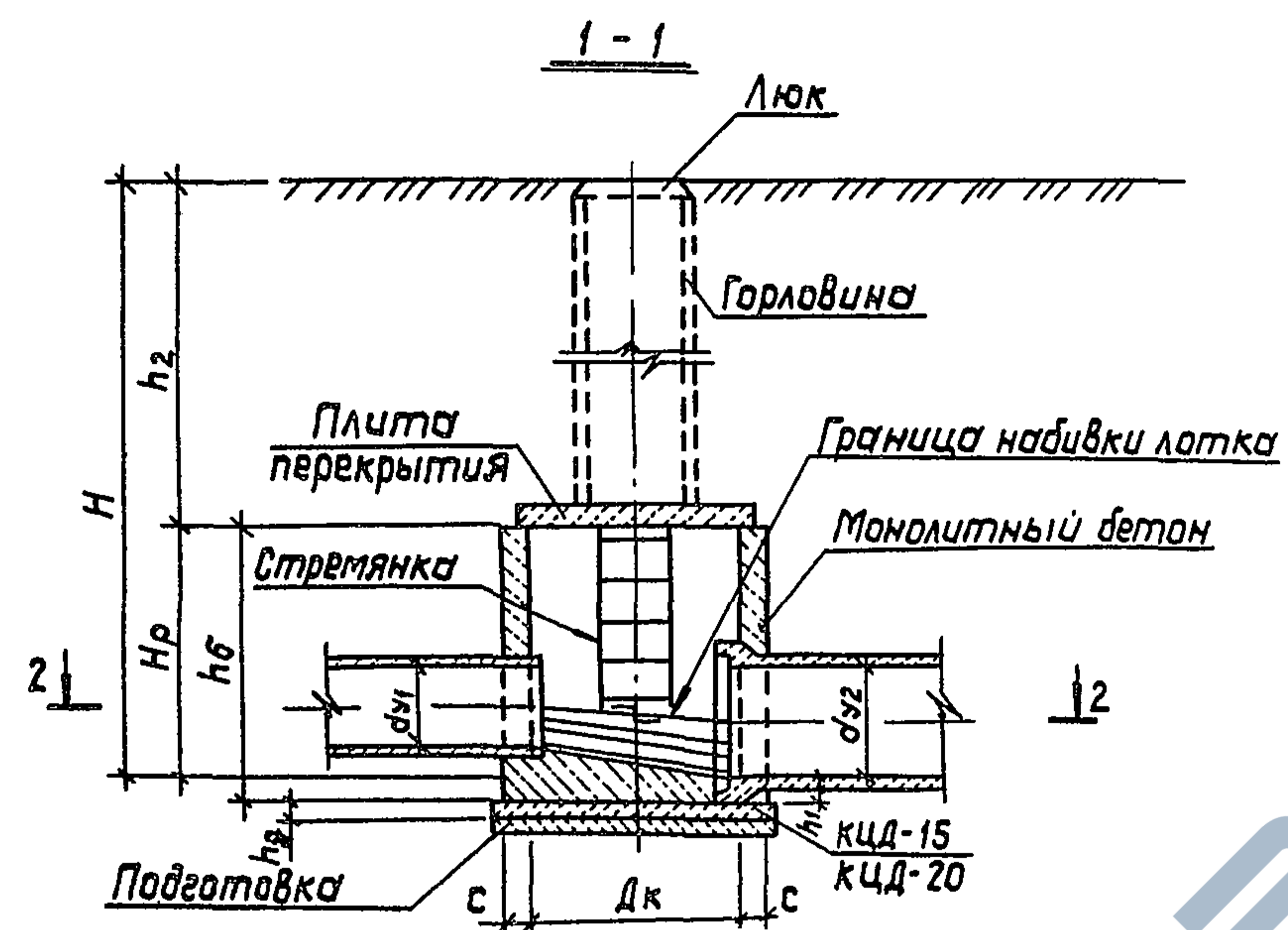
Марка колодца	сборные ж.б. элементы (ГОСТ 8020-80), шт			Сб. ж.б. В15, м³	Монол. бетон В15, м³	Скобы, шт	Подготовка, м³
	КЦД-10	КЦ-10-6	КЦ-10-9				
ДКСЛ-1	1	2	—	0,50	0,70	6	0,18
ДКСЛ-2	1	2	—	0,50	0,81	6	0,18
ДКСЛ-3	1	2	—	0,50	0,84	6	0,18
ДКСЛ-4	1	—	1	0,42	1,06	6	0,18

1. Заглубление плиты днища не должно превышать 7,0 м.
2. Конструкция и набор элементов устройства горловины даны на листах АС-13÷АС-22.
3. Дополнительные мероприятия и материал подготовки даны на листах АС-11÷АС-12



				ТМП 902-09-46.88		АС	
Нач. отд.	Шуринский	И.И.	06.88	Колодцы круглые для труб dγ = 300÷1200 мм	Стация	Лист	Листов
Н. контр.	Аверин	А.В.	06.88		РП	1	24
Гл. спец.	Дусяцкий	П.Д.	06.88				
Нач. гр.	Аверин	А.В.	06.88	Колодцы линейные для труб d = 300÷600 мм	МЖКХ Р.С.С.Р.		
Ин. ж. Кат.	Генькенева	О.В.	06.88		Илпракоммундортранс г. Минск		
Исполн.	Сачкова	В.А.	06.88	Таблицы 1, 2			

23831-03 4 копировал: Олесько, формат: А3



Размеры в мм Таблица 3

Марка колодца	Диаметр колодца Дк	Диаметр трубы		Высота рабочей части Нр	Высота манал. части Нб	h1	Толщина днища Нд	С
		подводящей ду1	отводящей ду2					
ДКСЛ-5	1500	600	800	1800	1985	185	120	200
ДКСЛ-6				1800	1985	185	120	200
ДКСЛ-7		1000	1800	2025	225	120	200	
ДКСЛ-8	1800		2025	225	120	200		
ДКСЛ-9	2000	1000	1200	1800	2045	245	120	250
ДКСЛ-10				1800	2045	245	120	250

Таблица 4

Марка колодца	Сборные ж.б. элементы (ГОСТ 8020-80) шт		Сборный железобетон м³	Монол. бетон м³	Стремянка закл.дет. кг	Подготовка, м³
	КЦД-15	КЦД-20				
ДКСЛ-5	1	—	0,38	2,73	18,96 2,40	0,31
ДКСЛ-6	1	—	0,38	2,48	18,96 2,40	0,31
ДКСЛ-7	1	—	0,38	2,68	18,96 2,40	0,31
ДКСЛ-8	1	—	0,38	2,40	18,96 2,40	0,31
ДКСЛ-9	—	1	0,59	5,03	18,96 2,40	0,49
ДКСЛ-10	—	1	0,59	4,62	18,96 2,40	0,49

1. Заглубление плиты днища не должно превышать 7,0 м.
2. Конструкция и набор элементов устройства горловины даны на листах АС-13 ÷ АС-22.
3. Дополнительные мероприятия и материал подготовки даны на листах АС-11 ÷ АС-12

				ТМЛ 902-09-46.88		АС	
Нач. отд.	Ширинский	05.88	06.88	Колодцы круглые для труб ду=300÷1200 мм	Стадия	Лист	Листов
И.контр.	Аверин	06.88	06.88		РП	2	
Гл. спец.	Дусяцкий	06.88	06.88	Колодцы линейные для труб d=800÷1200 мм Таблицы 3,4	МЖКХ РСФСР Гипрокоммундортранс г. Москва		
Нач. групп.	Аверин	06.88	06.88				
И.ж.кат.	Генькенева	06.88	06.88				
Исполн.	Сачкова	06.88	06.88				

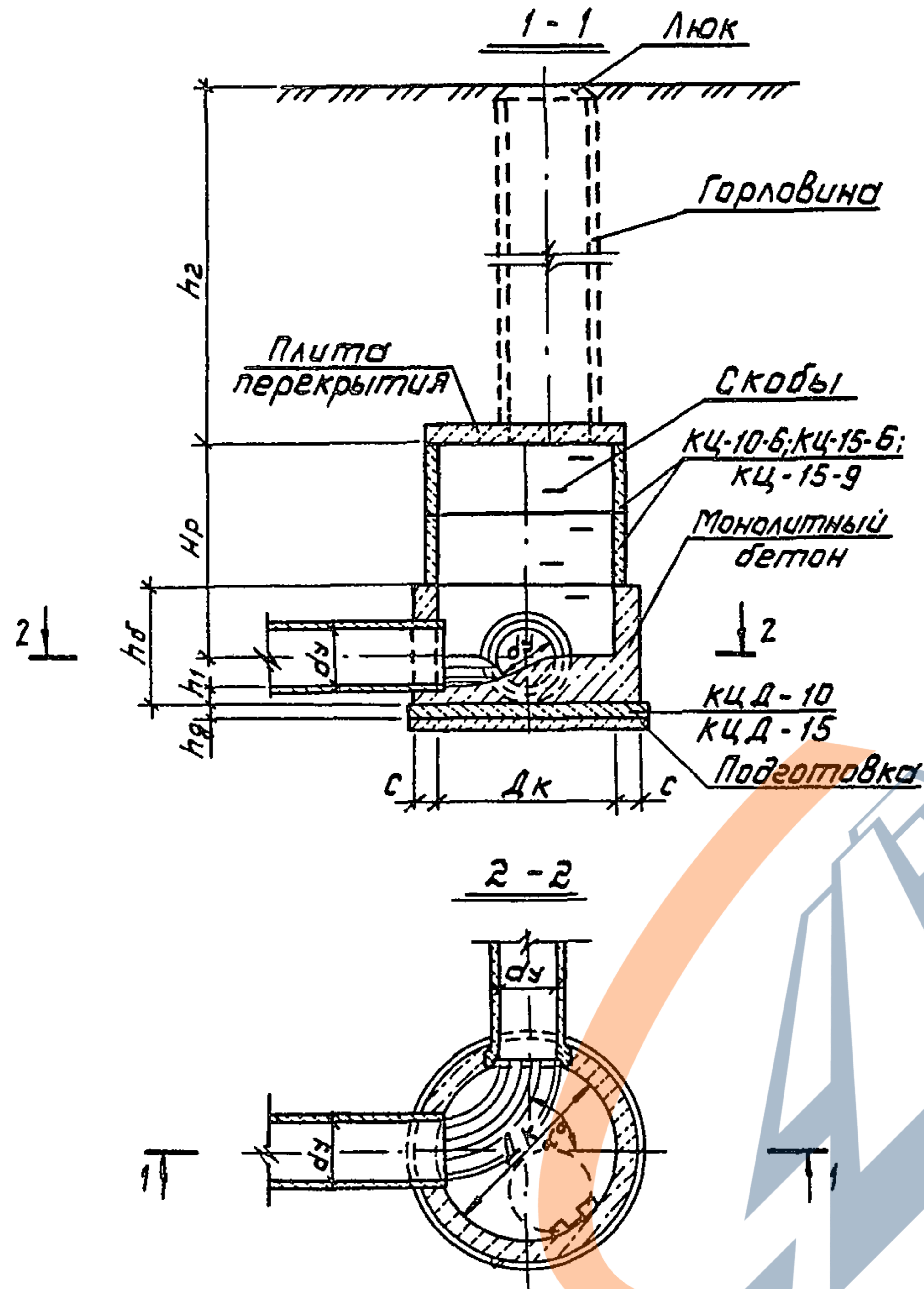
23831 03 5 копировал: [signature] Формат А3

Таблица 5

Марка колодца	Диаметр колодца Дк, мм	Диаметр трубы ду, мм	Угол поворота, град.	Высота рабочей части Нр, мм	Высота монолит. части Нб, мм	h ₁ , мм	Толщина днища hд, мм	С, мм
ДКСП-1	1000	300	15-90	1800	800	50	100	200
ДКСП-2	1500	400		1800	925	125	120	200
ДКСП-3		500		1800	995	145	120	200
ДКСП-4		600		1800	1345	145	120	200

Таблица 6

Марка колодца	Сборные ж.б. элементы (ГОСТ 8020-80), шт.					Сборный ж.б. В15, м ³	Монол. бетон В15, м ³	Скобы, шт.	Подготовка, м ³
	КЦД-10	КЦД-15	КЦ-10-6	КЦ-15-6	КЦ-15-9				
ДКСП-1	1	—	2	—	—	0,50	0,71	6	0,18
ДКСП-2	—	1	—	2	—	0,91	1,40	6	0,31
ДКСП-3	—	1	—	2	—	0,91	1,52	6	0,31
ДКСП-4	—	1	—	—	1	0,78	1,93	6	0,31



1. Заглубление плиты днища не должно превышать 7,0 м.
2. Конструкция и набор элементов устройства горловины даны на листах АС-13 ÷ АС-22.
3. Дополнительные мероприятия и материал подготовки даны на листах АС-11-АС-12.

				ТМП 902-09-46.88		АС		
Нач. отд.	Ширинский	НЧ	06.88	Колодцы круглые для труб ду=300÷1200мм		Стация	Лист	Листов
Н.контр.	Аверин	Авер	06.88			рп	3	
Гл. спец.	Дусяцкий	ДД	06.88	Колодцы поворотные для труб d=300÷600мм. Таблицы 5,6		МЖКХ РСФСР		
Нач. гр.	Аверин	Ав	06.88			Инжком Генъкенева		
Инж.ком	Генъкенева	ГК	06.88					
Исполн.	Сачкова	Сач	06.88			Ипркомтандарттранс г. Москва		

копировал: *Алфед* 23831-03 в формате: А3

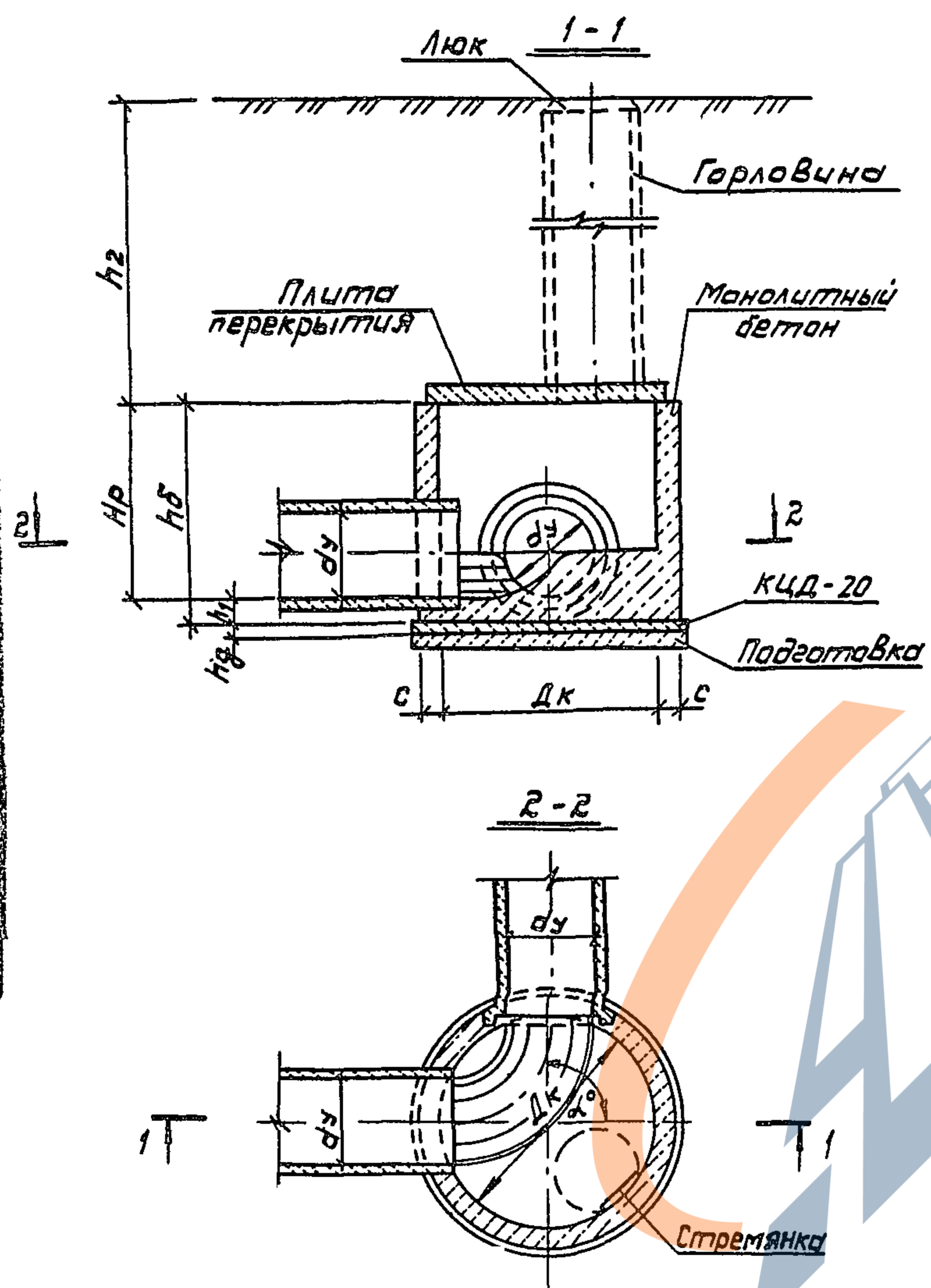


Таблица 7

Марка колодца	Диаметр колодца Дк, мм	Диаметр трубы ду, мм	Угол поворота α, град	Высота рабочей части Нр, мм	Высота монол. части hб, мм	h1, мм	Толщина днища hд, мм	с, мм
ДКСП-5	2000	800	15-90	1800	1985	185	120	200
ДКСП-6		1000		1800	2025	225	120	200

Таблица 8

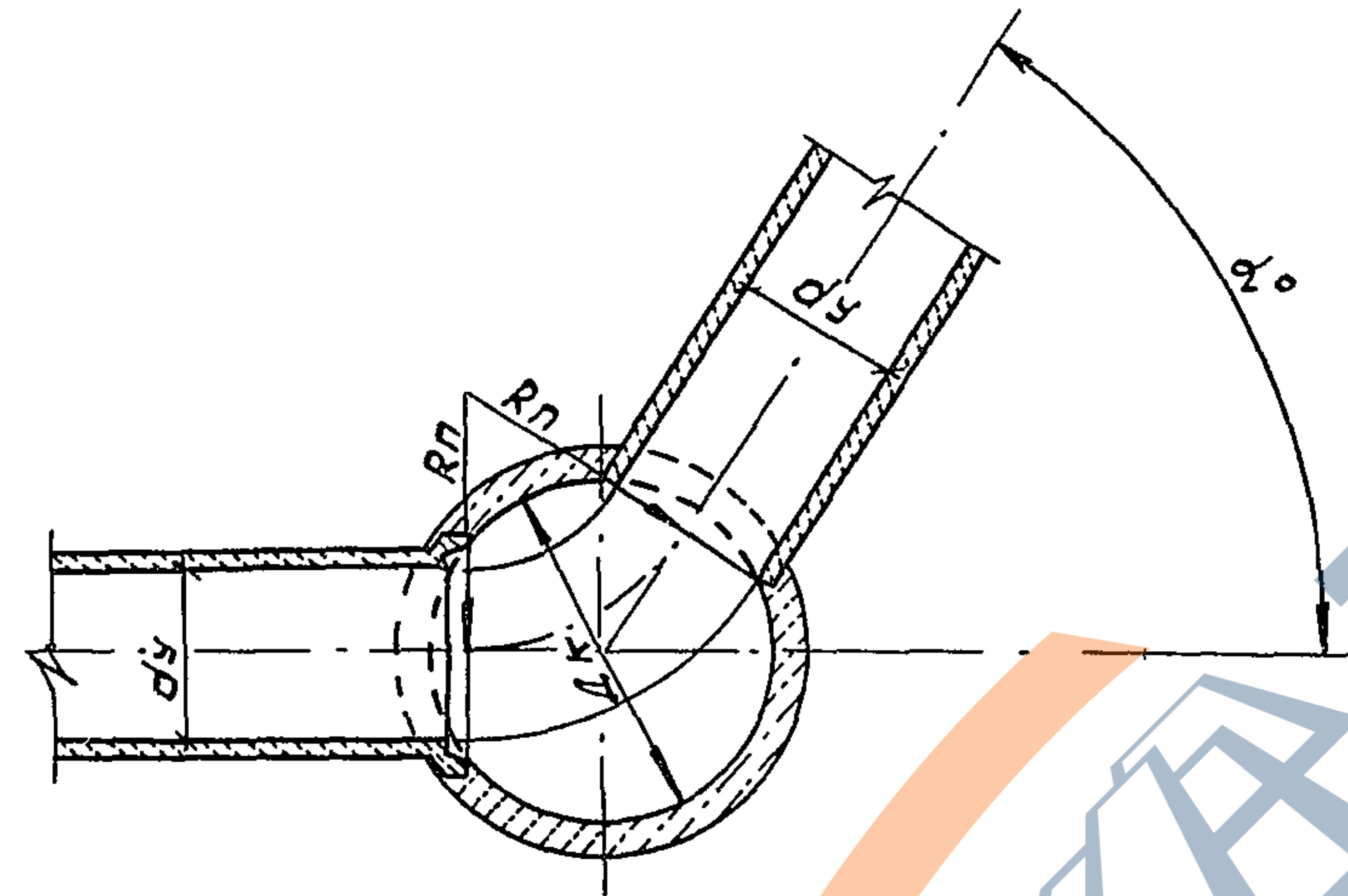
Марка колодца	св. ж. б. элементы (ГОСТ 8020-80) шт	Сборный ж. б. В 15, м ³	Монолит. бетон В 15, м ³	Стремянка зпкк, шт.	Подготовка м ³
ДКСП-5	1	0,59	3,97	$\frac{18,96}{2,40}$	0,49
ДКСП-6	1	0,59	4,01	$\frac{18,96}{2,40}$	0,49

1. Заглубление плиты днища не должно превышать 7,0 м.
2. Конструкция и набор элементов устройства горловины даны на листах АС-13 ÷ АС-22.
3. Дополнительные мероприятия и материал подготовки даны на листах АС-11 ÷ АС-12

				ТМП 902-09-46.88		АС	
Нач. отд.	Ширинский	А.И.	06.88	Колодцы круглые для труб ду=300÷1200 мм	Стадия	Лист	Листов
И.контр.	Аверин	А.В.	06.88		рп	4	
И. спец.	Дусяцкий	А.В.	06.88	Колодцы поворотные для труб d=800÷1000 мм. Таблицы 7, 8	МЖКХ РСФСР Гипрокоммундортранс г. Москва		
Нач. гр.	Аверин	А.В.	06.88				
И. инж.кат.	Генъкенева	О.С.	06.88				
Исполн.	Сачкова	С.В.	06.88				

23831-03 7 копировал: О.И.И.И. формат: А3

Колодцы поворотные

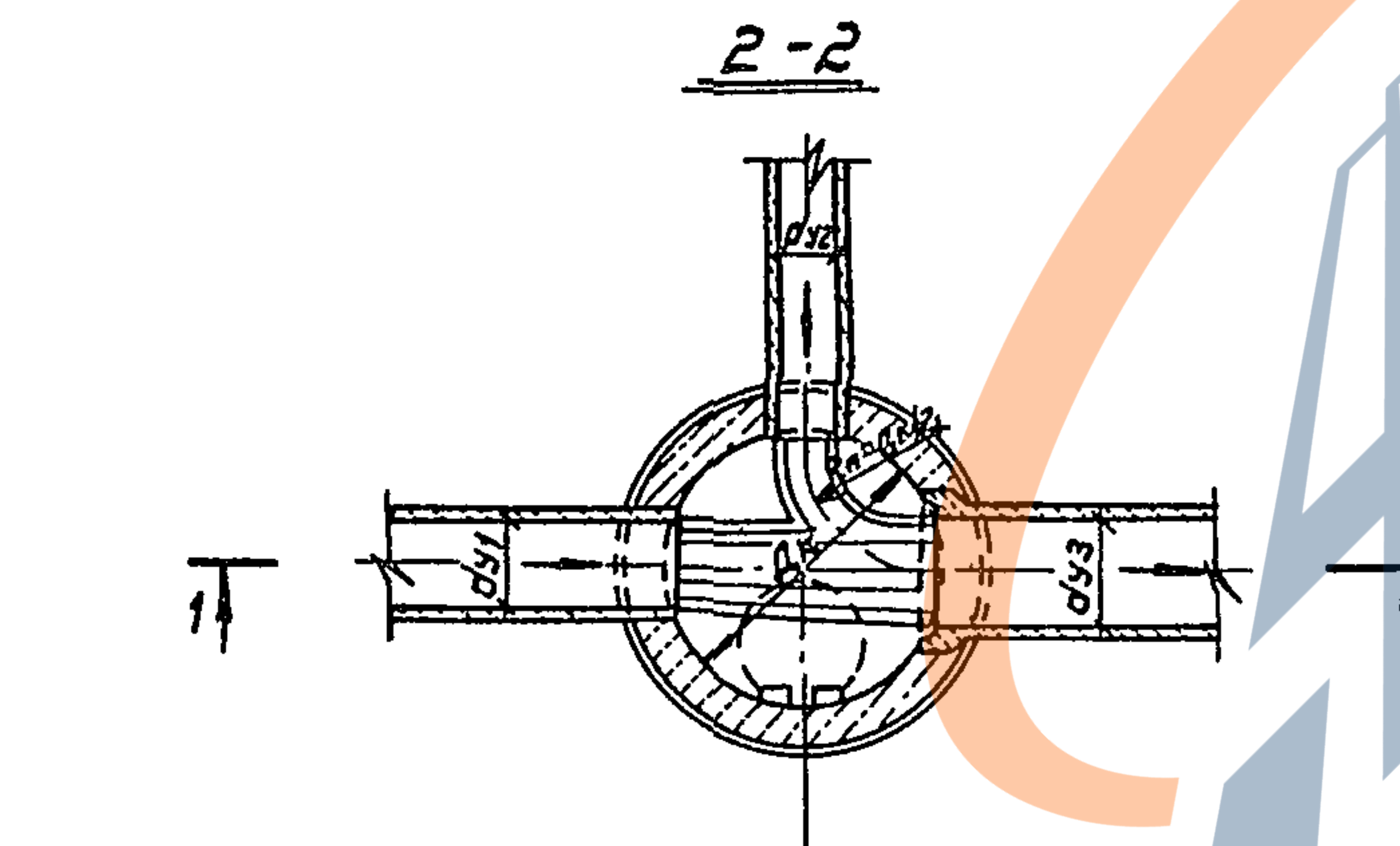
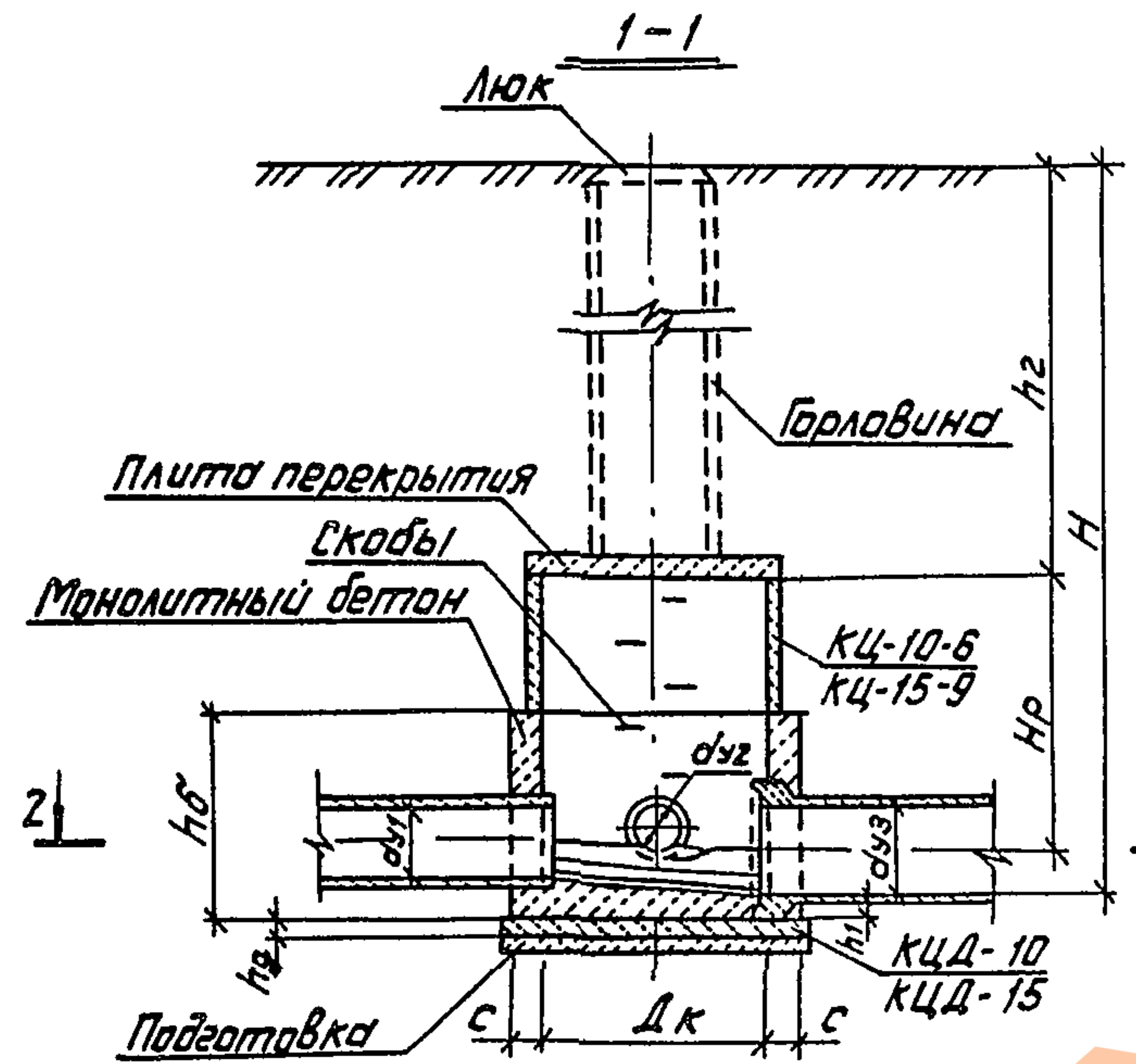


Углы поворота и рекомендуемые радиусы. Таблица 9

Марка колодца	Диаметр колодца Дк, мм	Диаметр трубы dу, мм	Угол поворота α, град	Радиус поворота Rn		
				1,0 dу	1,5 dу	2,0 dу
ДКСП-1	1000	300	15-80	—	—	600
			81-90	—	450	—
ДКСП-2	1500	400	15-90	—	—	800
ДКСП-3			15-70	—	—	1000
		71-90	—	750	—	
ДКСП-4		15-60	—	—	1200	
	2000	600	61-80	—	900	—
			81-90	600	—	—
ДКСП-5			15-60	—	—	1600
	800	800	61-80	—	1200	—
			81-90	800	—	—
ДКСП-6	1000	1000	15-40	—	—	2000
			41-60	—	1500	—

				ТМ П 902-09-46.88		АС	
Нач. отд.	Ширинский	Лш	06.88	Колодцы круглые для труб dу = 300 ÷ 1200 мм	Стадия	Лист	Листов
И.контр.	Аверин	Ав	06.88		РП	5	
Гл. спец.	Дусяцкий	ДД	06.88	Колодцы поворотные. Углы поворота и рекомендуемые радиусы. Таблица 9.	МЖКХ РСФСР Гипрокоммундарттранс г. Москва		
Нач. ер.	Аверин	Ав	06.88				
И.контр.	Генкенева	ГГ	06.88				
Исполн.	Сачкова	Сс	06.88				

23831-03 8 копировал: *А.И.И.* - формат: А3



Размеры в мм

Таблица 10

Марка колодца	Диаметр колодца Дк	Диаметр трубы			Высота рабочей части Нр	Высота монолит. части Нб	h1	Толщина днища hд	С
		подводящей dш1	присоединяемой dш2	отводящей dш3					
ДКСУ1-1	1000	300	300	400	1800	925	125	100	200
ДКСУ1-2		400	300	500	1800	995	145	100	200
ДКСУ1-3	1500	400	400	400	1800	1345	145	120	200
ДКСУ1-4		500	300	600	1800	1345	145	120	200
ДКСУ1-5		500	400	600	1800	1345	145	120	200

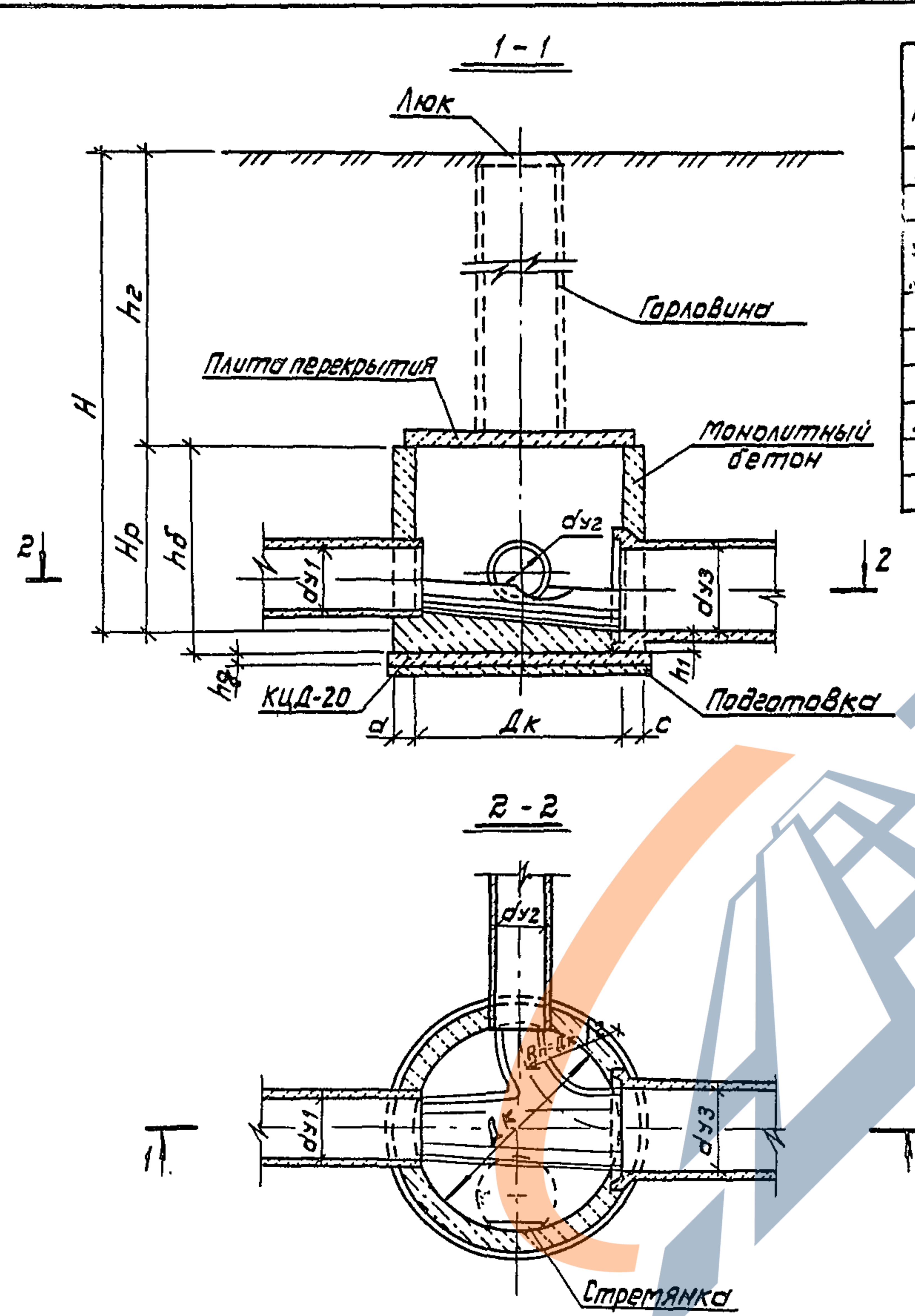
Таблица 11

Марка колодца	Сборные ж.б. элементы (ГОСТ 8020-80), шт				Сборный ж. б. В 15 м³	Монолит. бетон В 15, м³	Скобы, шт	Подготовка, м³
	КЦД-10	КЦД-15	КЦ-10-6	КЦ-15-9				
ДКСУ1-1	1	—	2	—	0,50	0,84	6	0,18
ДКСУ1-2	1	—	2	—	0,50	0,88	6	0,18
ДКСУ1-3	—	1	—	1	0,78	1,97	6	0,31
ДКСУ1-4	—	1	—	1	0,78	1,92	6	0,31
ДКСУ1-5	—	1	—	1	0,78	1,88	6	0,31

1. Заглубление плиты, днища не должно превышать 7,0 м.
2. Конструкция и набор элементов устройства горловины даны на листах АС-13 ÷ АС-22.
3. Дополнительные мероприятия и материал подготовки даны на листах АС-11 ÷ АС-12.

				ТМП 902-09-46.88		АС		
Исполн.	Сачкова	06.88	06.88	Колодцы круглые для труб dш = 300 ÷ 1200 мм.		Стандия	Лист	Листов
Нач. гр.	Дверин	06.88	06.88	Колодцы, узловые с одним присоединением для труб d = 300 ÷ 600 мм.		РП	6	
Инж. Кат.	Генькенева	06.88	06.88	Таблицы 10, 11		МЖКХ РСФСР Гипрокоммундортранс г. Москва		

копировал: а/з/ед - 23831-03 9 формат: А3



Размеры в мм Таблица 12

Марка колодца	Диаметр колодца Дк	Диаметр трубы			Высота рабочей части Нр	Высота монол. части hб	h1	Толщина днища hв	с
		подводящей dу1	присоединяемой dу2	отводящей dу3					
ДКСУ1-6	2000	600	300	800	1800	1985	185	120	200
ДКСУ1-7			400		1800	1985	185	120	200
ДКСУ1-8			500		1800	1985	185	120	200
ДКСУ1-9	2000	800	300	1000	1800	2025	225	120	200
ДКСУ1-10			400		1800	2025	225	120	200
ДКСУ1-11			500		1800	2025	225	120	200
ДКСУ1-12	2000	1000	300	1200	1800	2045	245	120	250
ДКСУ1-13			400		1800	2045	245	120	250
ДКСУ1-14			500		1800	2045	245	120	250
ДКСУ1-15	1200	300	1800	2045	245	120	250		

Таблица 13

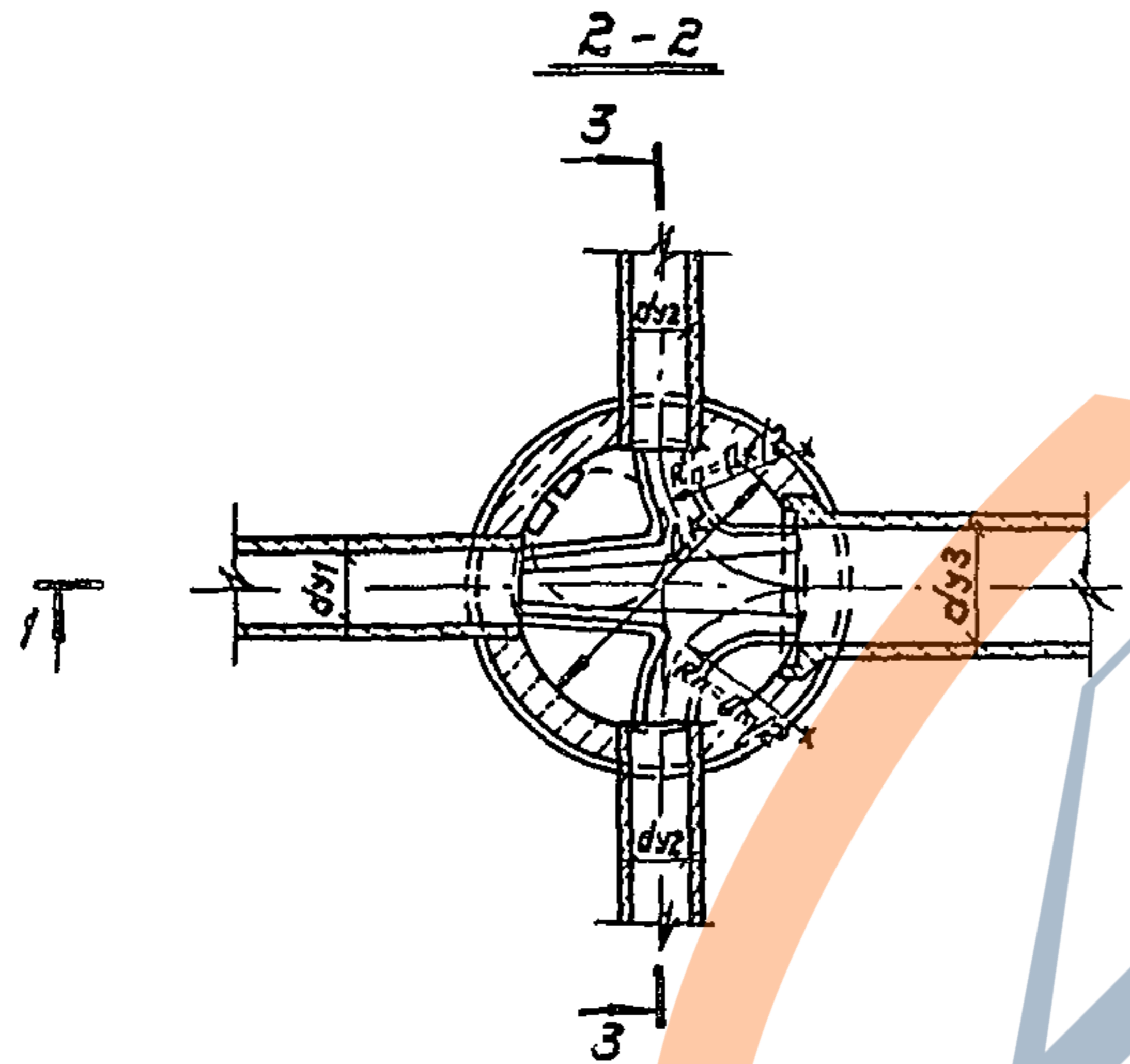
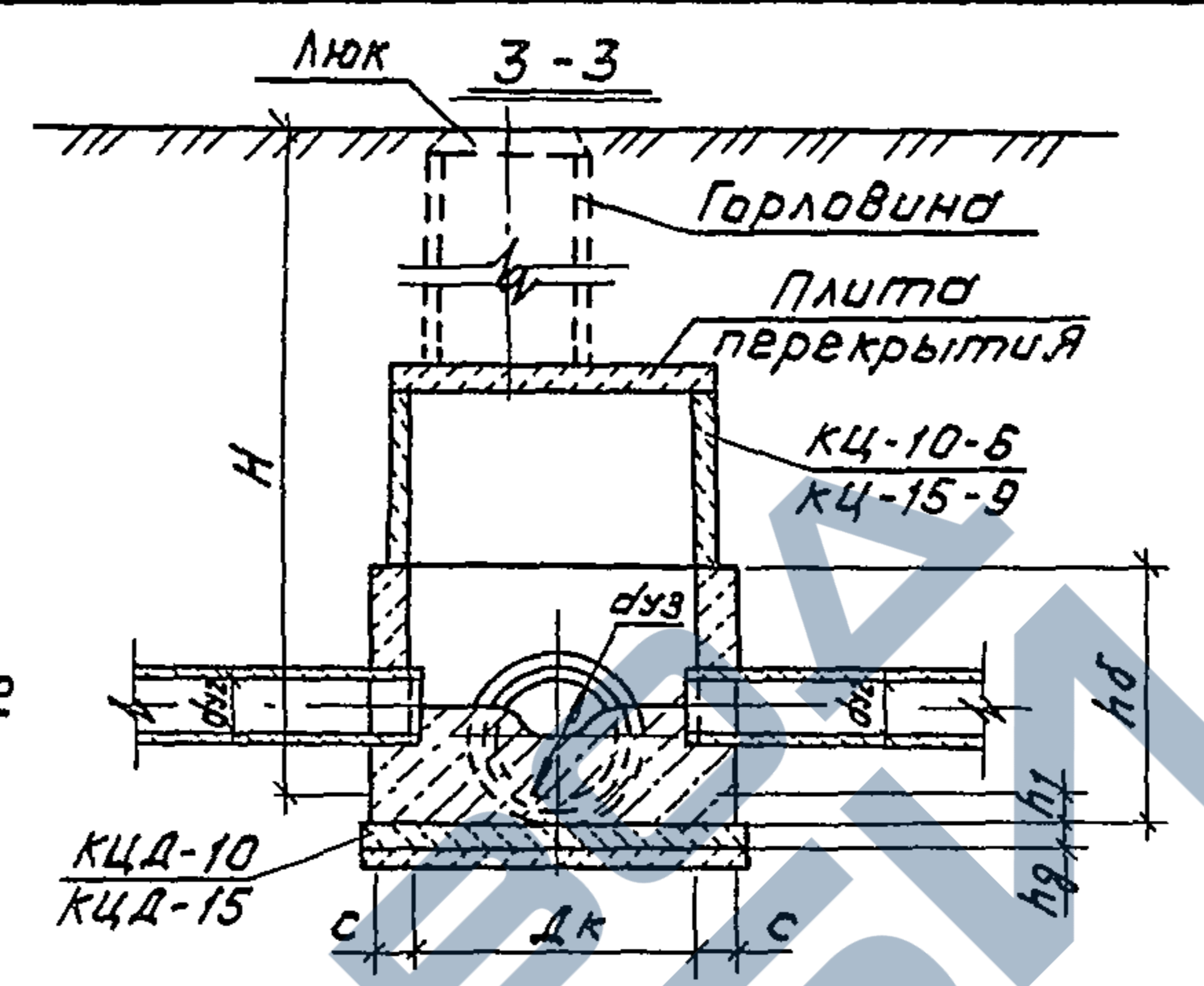
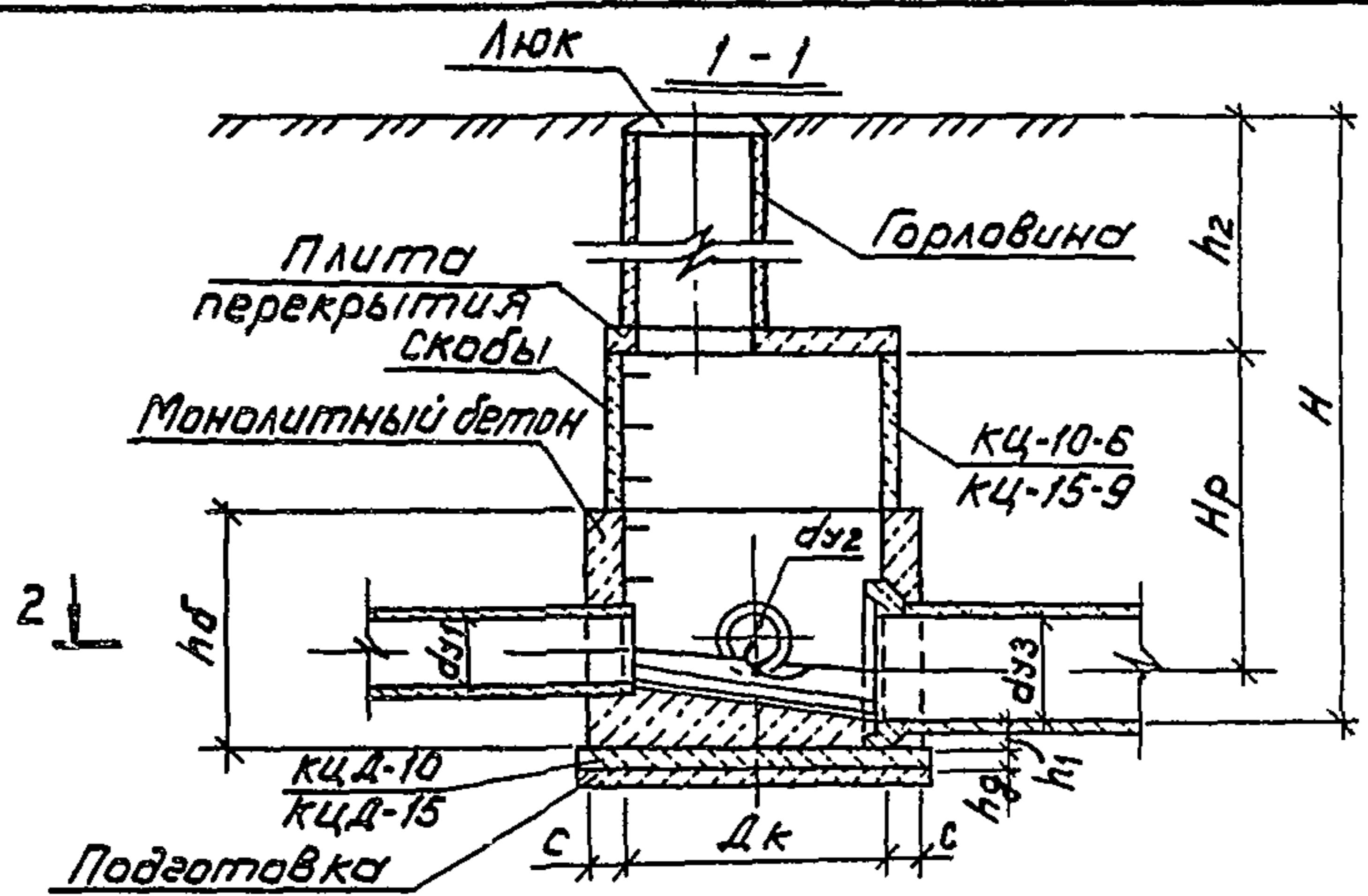
Марка колодца	Сб. ж. б. 8л-7л (поставка 80шт)	Сб. ж. б. 8 15, м ³	Монолитн. бетон 8 15, м ³	Стремянка 30кл.дет.	Подготовка, м ³
	КЦД-20				
ДКСУ1-6	1	0,59	4,07	18,96 / 2,40	0,49
ДКСУ1-7	1	0,59	4,04	18,96 / 2,40	0,49
ДКСУ1-8	1	0,59	4,00	18,96 / 2,40	0,49
ДКСУ1-9	1	0,59	4,20	18,96 / 2,40	0,49
ДКСУ1-10	1	0,59	4,15	18,96 / 2,40	0,49
ДКСУ1-11	1	0,59	4,11	18,96 / 2,40	0,49
ДКСУ1-12	1	0,59	4,76	18,96 / 2,40	0,49
ДКСУ1-13	1	0,59	4,72	18,96 / 2,40	0,49
ДКСУ1-14	1	0,59	4,68	18,96 / 2,40	0,49
ДКСУ1-15	1	0,59	4,31	18,96 / 2,40	0,49

1. Заглубление плиты днища не должно превышать 7,0 м
2. Конструкция и набор элементов устройства горловины даны на листах АС13-АС22
3. Дополнительные мероприятия и материал подготовки даны на листах АС-11-АС-12

ТМП 902-09-46.88 АС

Нач. отд.	Ширинский	Иль	06.88	Колодцы круглые для труб dу = 300÷1200 мм	Стадия	Лист	Листов
Н.контр.	Аверин	Иль	06.88				
Гл. спец.	Дусяцкий	Иль	06.88	Колодцы узловые с одним присоединением для труб dу = 800, 1200 мм Таблицы 12, 13.	МЖКХ	РСФСР	Гипрокоммундорстрой г. Москва
Нач. гр.	Аверин	Иль	06.88				
Инж. Кат.	Генькенева	Иль	06.88				
Исполн.	Сачкова	Иль	06.88				

копировал: *Иль* 23831-03 10 формат: А3



Размеры в мм

Таблица 14

Марка колодца	Диаметр колодца Dк	Диаметр трубы			Высота рабочей части Нр	Высота монолитной части Н	h ₁	Толщина днища h _г	C
		подводящей d _{у1}	присоединительной d _{у2}	отводящей d _{у3}					
ДКСУ2-1	1000	300	300	500	1800	995	145	100	200
ДКСУ2-2	1500	400	300	600	1800	1345	145	120	200

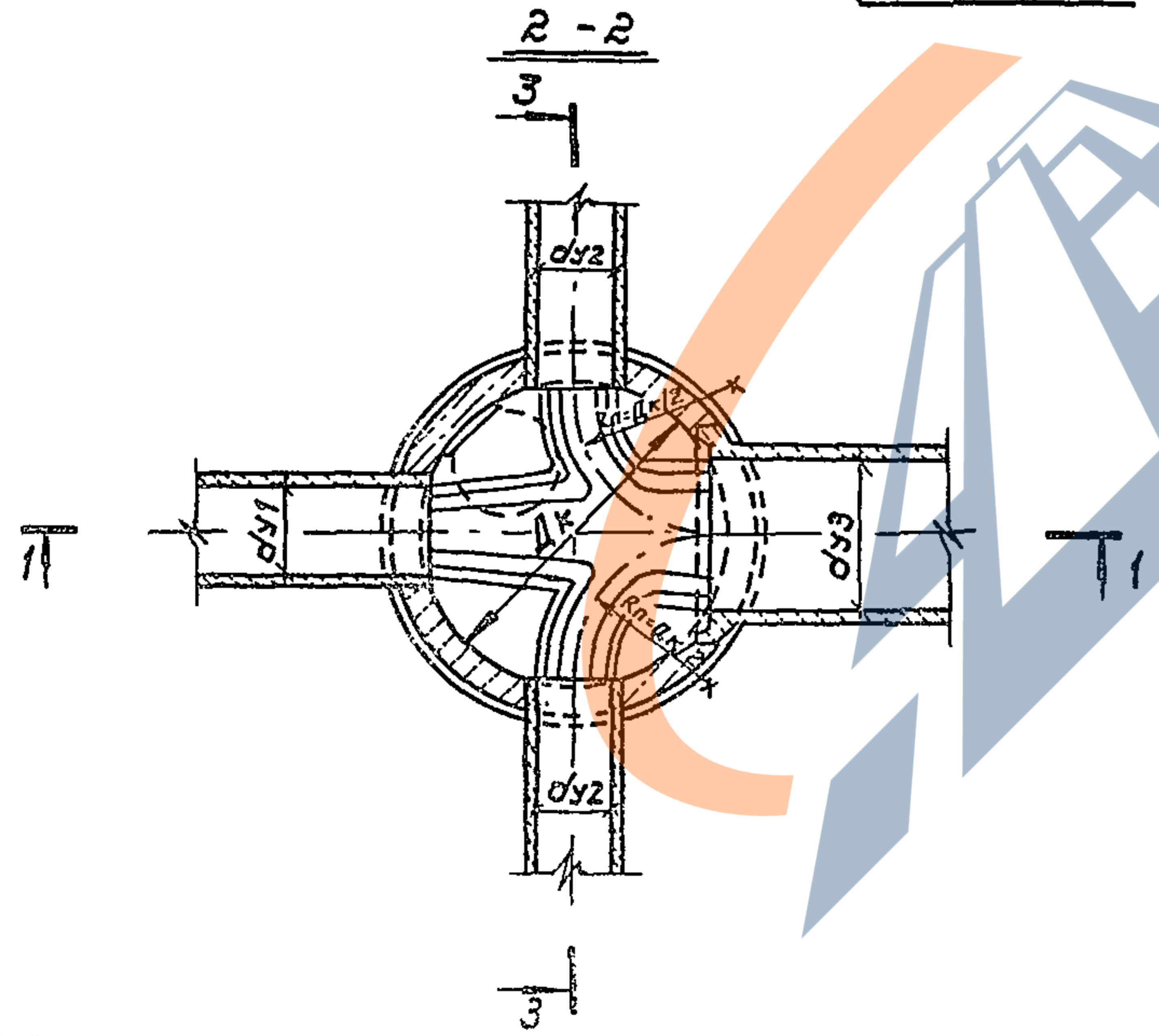
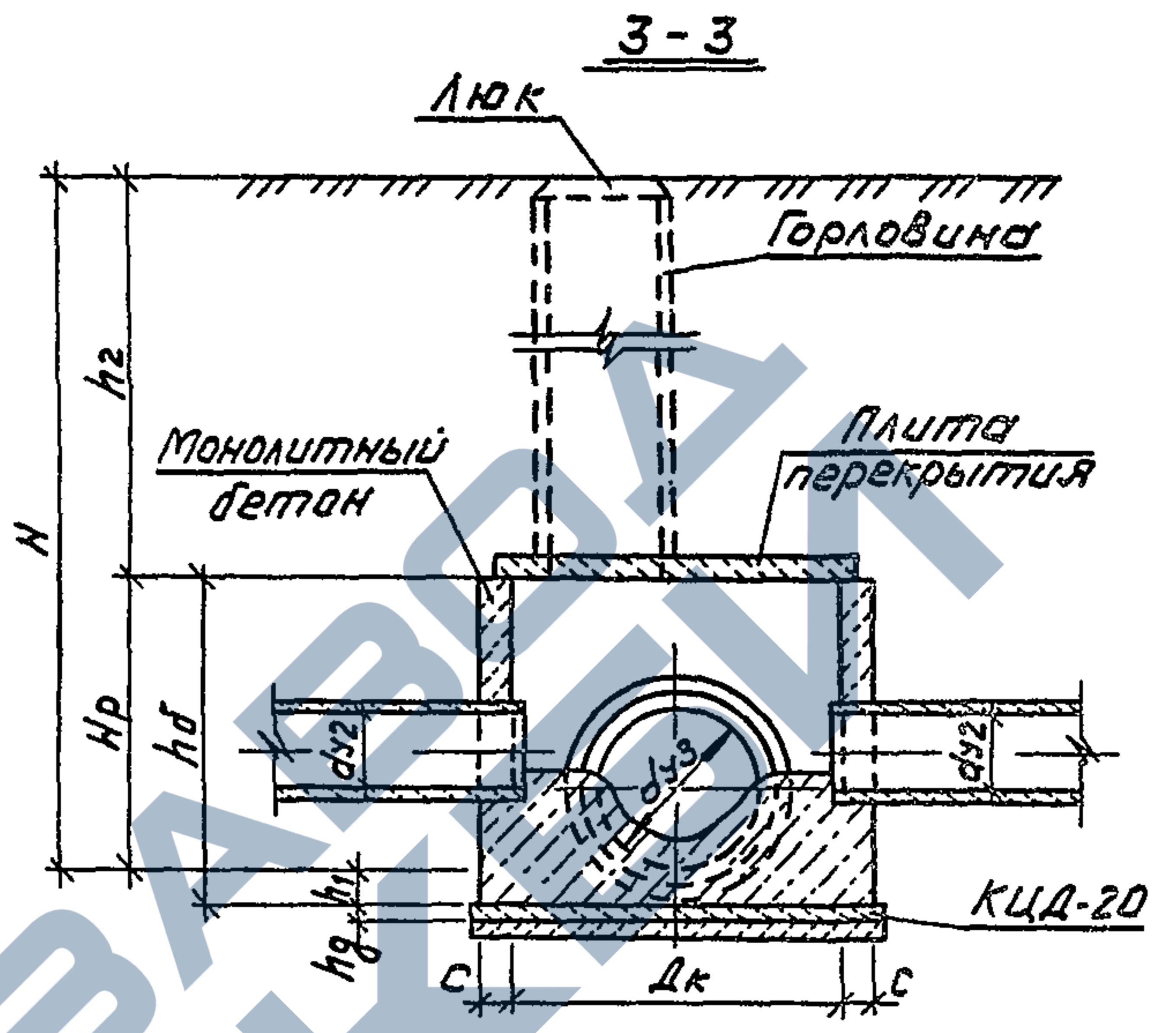
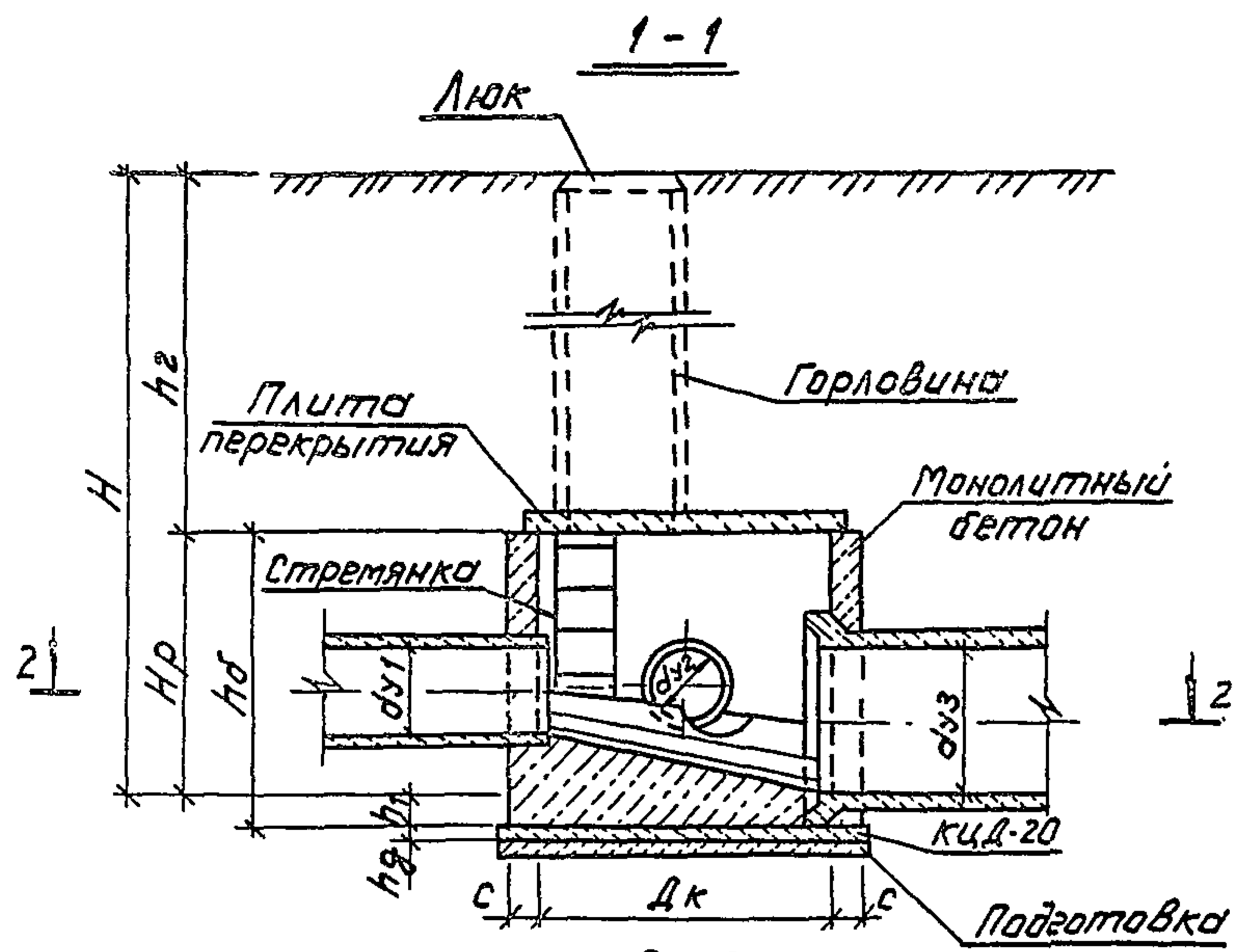
1. Заглубление плиты днища не должно превышать 7,0 м.
2. Конструкция и набор элементов устройства горловины даны на листах АС-13 ÷ АС-22.
3. Дополнительные мероприятия и материал подготовки даны на листах АС-11 ÷ АС-12

Таблица 15

Марка колодца	Сборные ж.б.эл-ты (ГОСТ 8020-80) шт				Сборный железобетон В15, м ³	Монол. бетон В15, м ³	Скобы, шт	Подготовка, м ³
	КЦД-10	КЦД-15	КЦ-10-6	КЦ-15-9				
ДКСУ2-1	1	—	2	—	0,50	0,91	6	0,18
ДКСУ2-2	—	1	—	1	0,78	2,00	6	0,31

				ТМП 902-09-46.88		АС	
Нач. отд.	Ширинский	И.И.	06.88	Колодцы круглые для труб d _у = 300 ÷ 1200 мм	Стадия	Лист	Листов
Н. контр.	Аверин	И.И.	06.88				
Гл. спец.	Дусяцкий	И.И.	06.88				
Нач. гр.	Аверин	И.И.	06.88				
Инж. Икат.	Тенькенева	С.И.	06.88	Колодцы узловые с двумя присоединениями для труб d = 300 ÷ 600 мм. Таблицы 14, 15	МЖКХ	РСФСР	Ипркоммундортранс г. Москва
Исполн.	Сочкова	С.И.	06.88				

копировал: 01/02 - 23831-03 11 формат: А3



1. Заглубление плиты днища не должно превышать 7,0 м.
2. Конструкция и набор элементов устройства горловины даны на листах АС-13 ÷ АС-22.
3. Дополнительные мероприятия и материалы подготовки даны на листах АС-11 ÷ АС-12.

				ТМ1902-09-46.88		АС	
Нач.отд.	Ширинский	дш	06.88	колодцы круглые для	Стадия	Лист	Листов
Н.контр.	Аверин	Ав	06.88	труб dу = 300 ÷ 1200 мм	РП	9	
Гл. спец.	Дусяцкий	ДД	06.88				
Нач.гр.	Аверин	Ав	06.88	колодцы узловые с двумя	МЖКХ РСФСР		
Инж.кат.	Генкенева	ГК	06.88	присоединениями	Гипрокоммундортранс		
Исполн.	Сачкова	Сач	06.88	d = 800 ÷ 1200 мм.	г. Москва		

копировал: 01/27/02, 23831-03 12 формат: А3

Размеры в мм Таблица 16

Марка колодца	Диаметр колодца Дк	Диаметр трубы			Высота рабочей части Нр	Высота монол. части Нб	h1	Толщина днища Нг	С
		подводя-щего Ду1	присоединяющ. Ду2	отводя-щего Ду3					
ДКСУ2-3	2000	400	400	800	1800	1985	185	120	200
ДКСУ2-4		500	300		1800	1985	185	120	200
ДКСУ2-5			400		1800	1985	185	120	200
ДКСУ2-6		600	500	1000	1800	2025	225	120	200
ДКСУ2-7			300		1800	2025	225	120	200
ДКСУ2-8			400		1800	2025	225	120	200
ДКСУ2-9		800	500	1800	2025	225	120	200	
ДКСУ2-10			300	1800	2025	225	120	200	
ДКСУ2-11		1000	400	1200	1800	2025	225	120	200
ДКСУ2-12			500		1800	2025	225	120	200
ДКСУ2-13		1200	300	1200	1800	2025	225	120	200
ДКСУ2-14					1800	2045	245	120	250
ДКСУ2-15					1800	2045	245	120	250

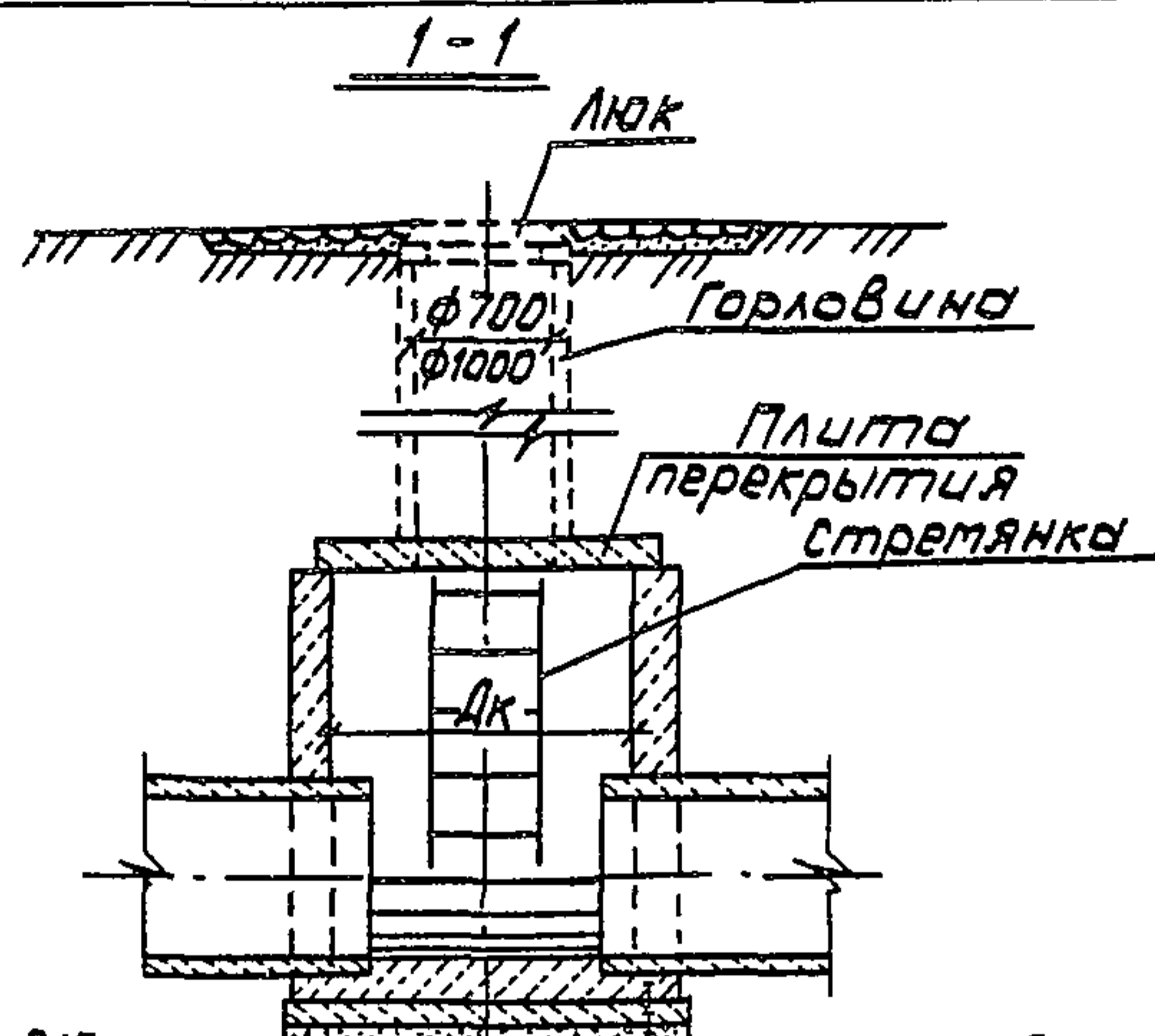
Таблица 17

Марка колодца	Сборн. ж.б. эл-ты шт (ГОСТ 8020-80) КЦД-20	Сборный железобетон, м³	Монолитный бетон В15, м³	Стремянка Закл. бет.	Подбетонка м³
ДКСУ2-4	1	0,59	4,20	18.00 / 2.10	0,49
ДКСУ2-5	1	0,59	4,12	18.00 / 2.10	0,49
ДКСУ2-6	1	0,59	4,50	18.00 / 2.10	0,49
ДКСУ2-7	1	0,59	4,51	18.00 / 2.10	0,49
ДКСУ2-8	1	0,59	4,43	18.00 / 2.10	0,49
ДКСУ2-9	1	0,59	4,34	18.00 / 2.10	0,49
ДКСУ2-10	1	0,59	4,16	18.00 / 2.10	0,49
ДКСУ2-11	1	0,59	4,08	18.00 / 2.10	0,49
ДКСУ2-12	1	0,59	4,00	18.00 / 2.10	0,49
ДКСУ2-13	1	0,59	3,77	18.00 / 2.10	0,49
ДКСУ2-14	1	0,59	4,72	18.00 / 2.10	0,49
ДКСУ2-15	1	0,59	4,28	18.00 / 2.10	0,49

				ТМ П 902-09-46.88		АС	
Нач. отд.	Ширинский	Н.С.	06.88	Колодцы круглые для труб Ду=300÷1200 мм	Стандия	Лист	Листов
Н. контр.	Аверин	С.С.	06.88		РП	10	
Гл. инж.	Дусяцкий	У.В.	06.88				
Нач. зр.	Аверин	С.С.	06.88		Колодцы узловые с 28-мя присоединениями для труб Ду=300÷1200 мм. Таблицы 16.17	МЖКХ РСФСР	
Инж. Кат.	Генюк	С.Т.	06.88			Гипрокоммундортранс г. Москва	
Исполн.	Сачкова	С.В.	06.88				

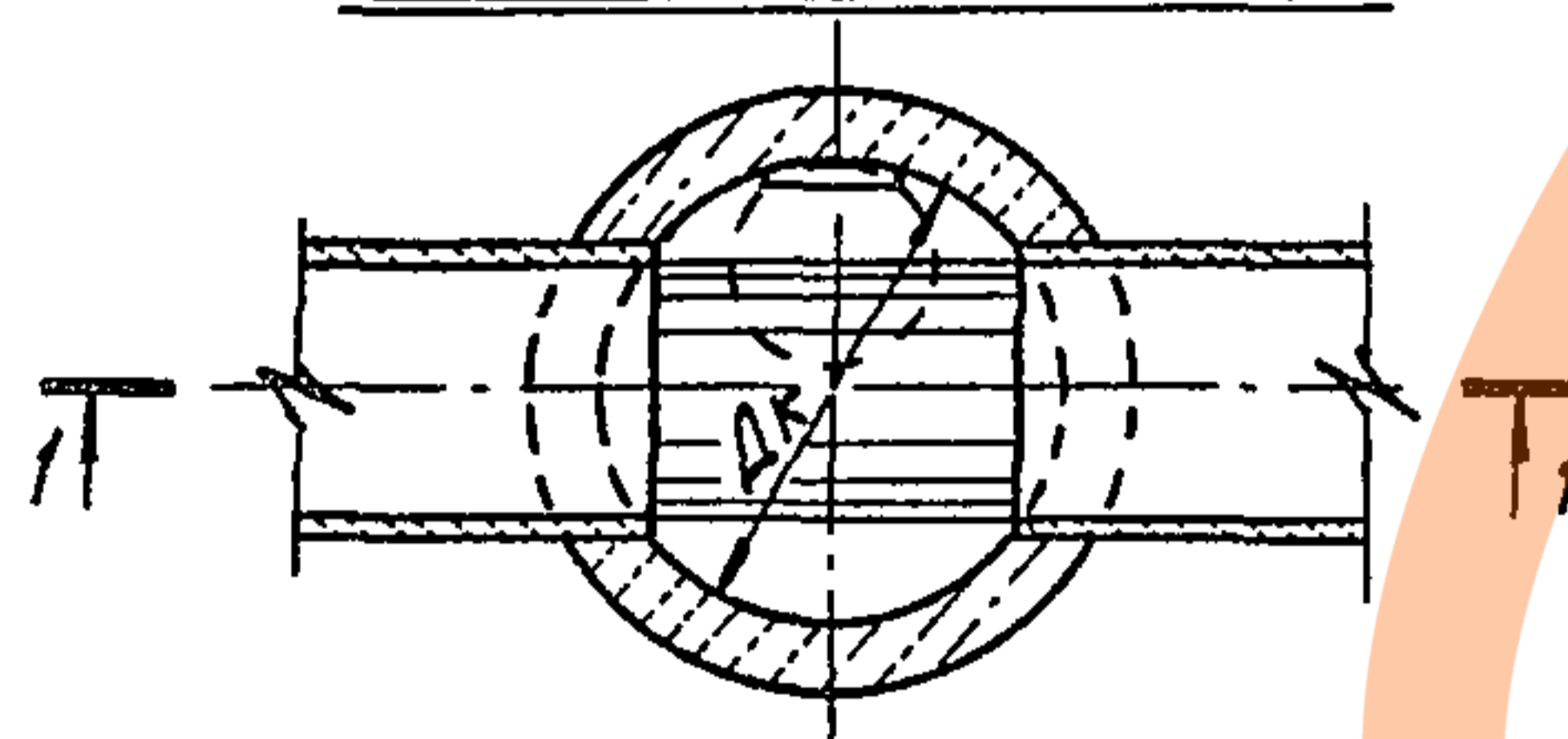
копировал: 0122/23831-03 13 формат: А3

Колодец
для непросадочных сухих грунтов

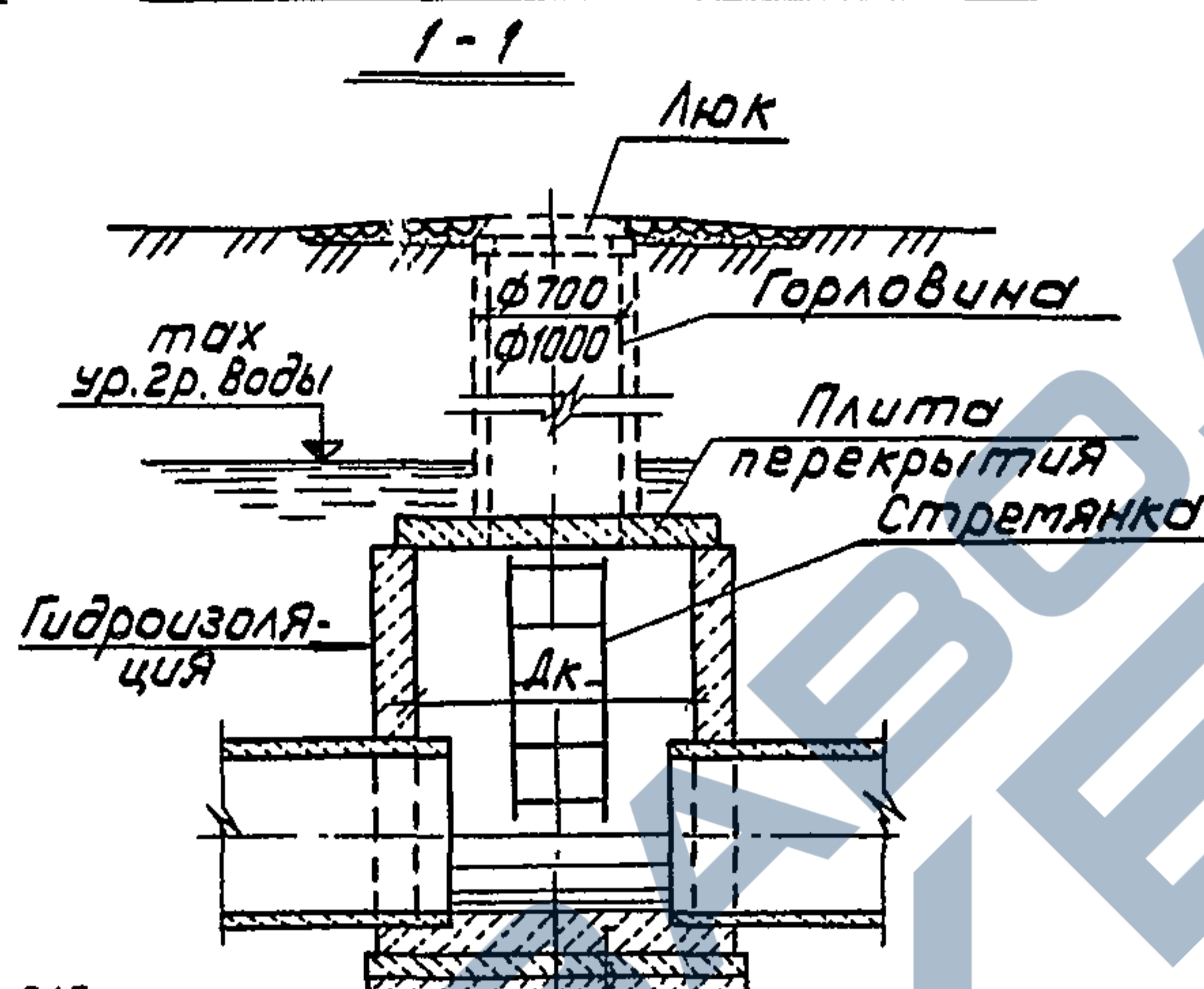


Бетон В15 с затиркой и железнением поверхности лотка
Плита днища КЦД
Песчаная подготовка - 100 мм

План колодца



Колодец
для токрых грунтов

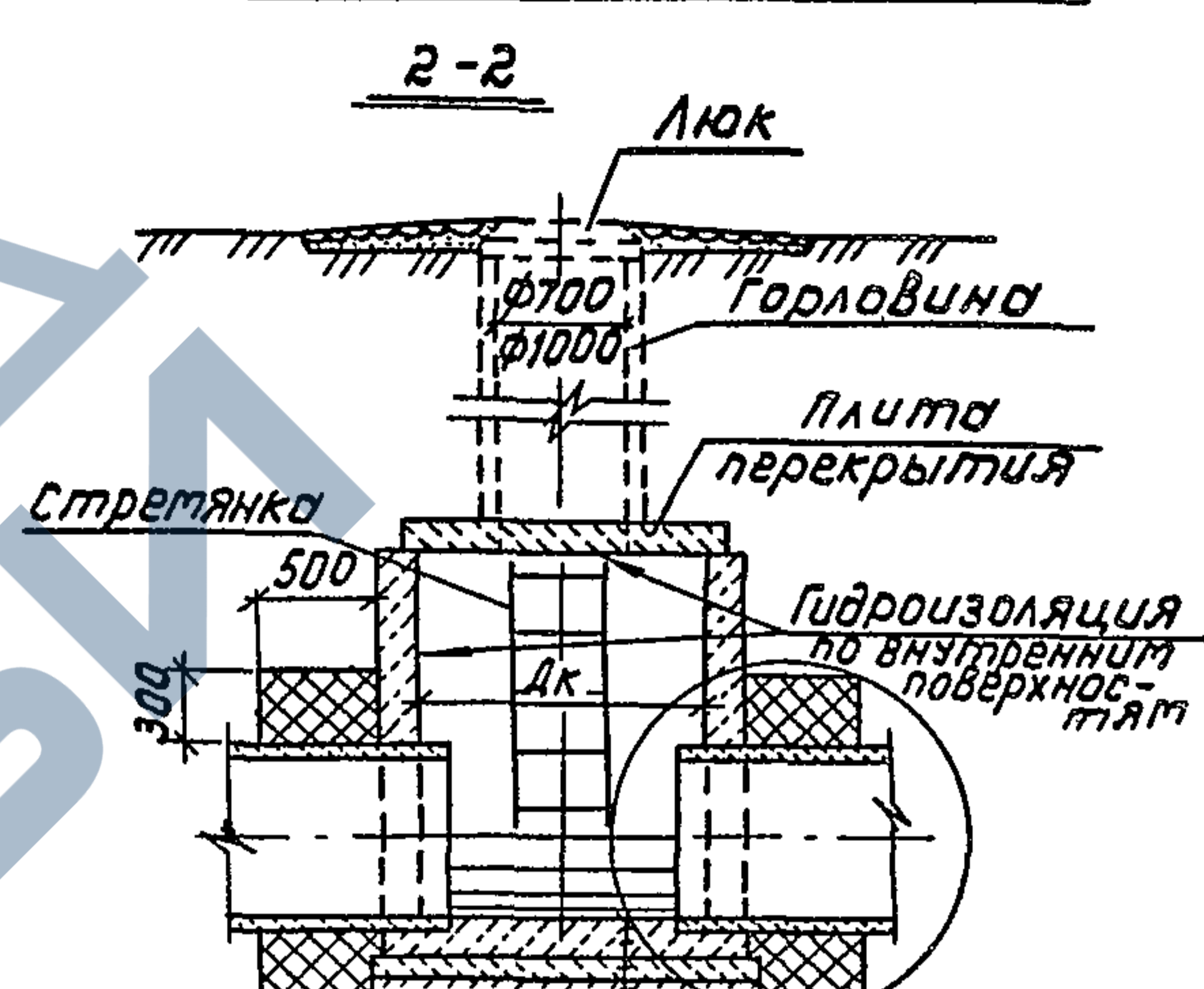


Бетон В15 с затиркой и железнением поверхности лотка
Плита днища КЦД на цементно-песчаном растворе $\delta=20$ мм
Гидроизоляция $\delta=10$ мм
Бетон В3,5 - 100 мм

Гидроизоляция горловины в м² на 1 м.

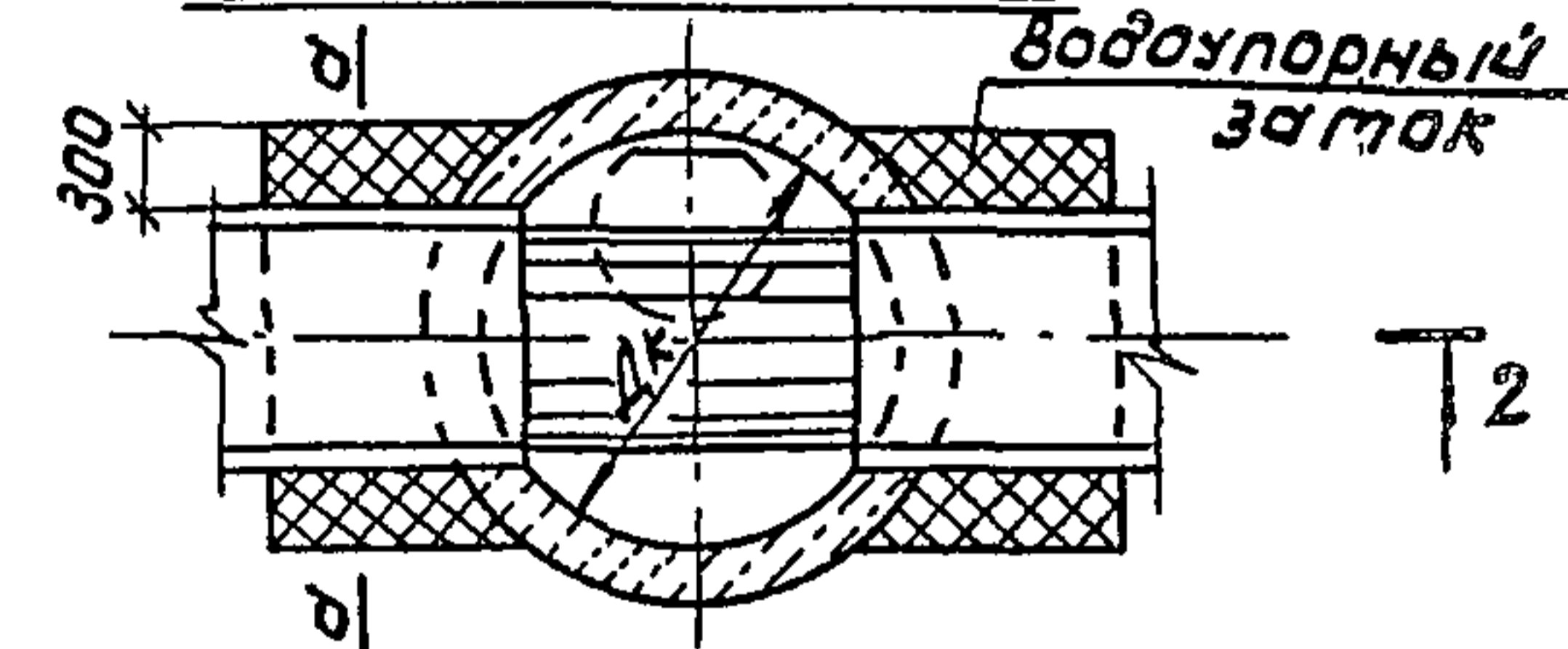
Грунтовые условия	диаметр горловины, мм	
	700	1000
Грунт мокрый	2,64	3,64
Грунт II типа по просадочности	2,20	3,14

Колодец
для грунта II типа по просадочности

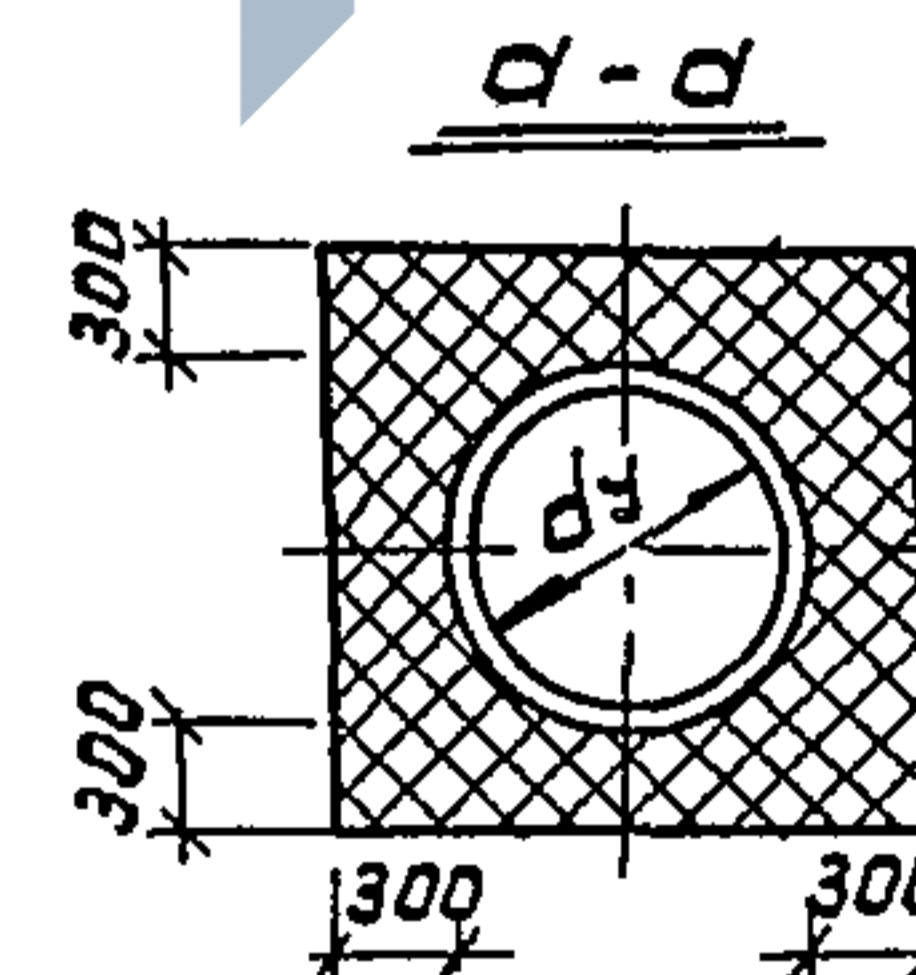


Гидроизоляция
Бетон В15 с затиркой и железнением поверхности лотка
Плита днища КЦД на цементно-песчаном растворе $\delta=20$ мм
Бетон В3,5 - 100 мм
Уплотненный грунт
Водоупорный замок из плотно уложенной перематой глины, смешанной с битумными или битумными материалами.

План колодца



1. Детали устройства колодца даны на листе АС-24.
2. Все сборные элементы устанавливаются на цементно-песчаном растворе М100.
3. Основные положения по уплотнению и подготовке основания, а также по устройству гидроизоляции и водоупорного замка указаны в пояснительной записке.



				ТМП 902-09-46.88 АС		
Нач. отд.	Ширинский	ИИ	05.88	Колодцы круглые для труб $\text{d}_{\text{ш}}=300 \div 1200$ мм	Лист	Листов
Н.контр.	Аверин	Авт	06.88		РП	11
Гл. спец.	Дусяцкий	Рд. 9	06.88	Дополнительные мероприятия.	МЖКХ РСФСР	
Нач. гр.	Аверин	Авт	06.88		Инпроткомтранс	
Инж.кат.	Генкенева	Олт	06.88		г. Москва	
Исполн.	Сачкова	Олт	06.88			

копировал: *В.И.И.* 23831-03 14 формат: А3

Таблица 18

13

Схемы при присоединении	Марка колодца	Мокрый грунт		Грунт II типа по проницаемости		
		Гидроизоляция днища м ²	Гидроизоляция стен, м ²	Гидроизо- ляция м ²	Водоупор- ный замок м ³	Уплотнен- ный грунт м ²
Колодцы линейные	ДКСЛ-1	1,77	9,40	6,94	0,80	1,77
	ДКСЛ-2	1,77	9,76	6,87	1,02	1,77
	ДКСЛ-3	1,77	9,80	6,82	1,18	1,77
	ДКСЛ-4	1,77	10,04	6,77	1,34	1,77
	ДКСЛ-5	3,14	14,16	9,54	1,53	3,14
	ДКСЛ-6	3,14	13,84	9,70	1,72	3,14
	ДКСЛ-7	3,14	13,68	8,88	1,92	3,14
	ДКСЛ-8	3,14	13,27	9,00	2,12	3,14
	ДКСЛ-9	4,91	18,87	13,01	2,31	4,91
	ДКСЛ-10	4,91	18,42	13,22	2,50	4,91
Колодцы поворотные	ДКСП-1	1,77	9,40	6,93	0,80	1,77
	ДКСП-2	3,14	14,69	11,72	1,02	3,14
	ДКСП-3	3,14	15,02	11,77	1,18	3,14
	ДКСП-4	3,14	15,31	11,86	1,34	3,14
	ДКСП-5	4,91	19,67	15,11	1,72	4,91
	ДКСП-6	4,91	18,26	14,72	2,12	4,91
Колодцы узловые с одним или двумя входами	ДКСУ1-1	1,77	9,76	6,92	1,31	1,77
	ДКСУ1-2	1,77	9,84	6,11	1,50	1,77
	ДКСУ1-3	3,14	15,32	11,97	1,69	3,14
	ДКСУ1-4	3,14	15,34	11,79	1,66	3,14
	ДКСУ1-5	3,14	15,22	11,75	1,77	3,14
	ДКСУ1-6	4,91	19,92	14,68	1,93	4,91
	ДКСУ1-7	4,91	19,79	14,66	2,04	4,91
	ДКСУ1-8	4,91	19,67	14,64	2,12	4,91
	ДКСУ1-9	4,91	19,51	13,90	2,32	4,91
	ДКСУ1-10	4,91	19,38	13,87	2,43	4,91
	ДКСУ1-11	4,91	19,28	13,85	2,51	4,91
	ДКСУ1-12	4,91	18,80	13,05	2,71	4,91

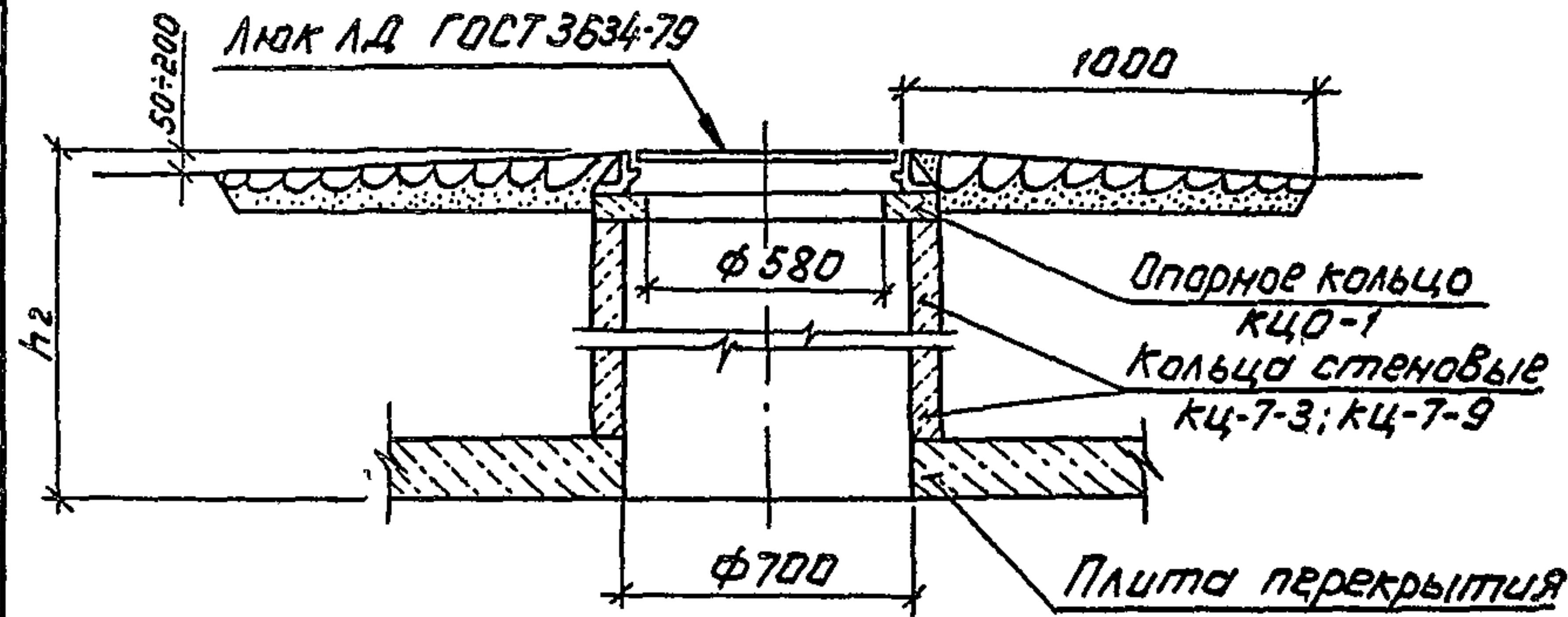
Схемы при соединении	Марка колодца	Мокрый грунт		Грунт II типа по проницаемости		
		Гидроизоляция днища м ²	Гидроизоляция стен, м ²	Гидроизо- ляция, м ²	Водоупор- ный замок м ³	Уплотнен- ный грунт, м ²
Колодцы узловые с двумя входами	ДКСУ1-13	4,91	18,68	13,02	2,82	4,91
	ДКСУ1-14	4,91	18,58	12,99	2,90	4,91
	ДКСУ1-15	4,91	18,35	13,27	2,90	4,91
Колодцы узловые с двумя входами	ДКСУ2-1	1,77	9,89	7,54	1,79	1,77
	ДКСУ2-2	3,14	15,26	11,85	1,98	3,14
	ДКСУ2-3	4,91	19,81	14,41	2,39	4,91
	ДКСУ2-4	4,91	19,95	14,63	2,25	4,91
	ДКСУ2-5	4,91	19,70	14,59	2,47	4,91
	ДКСУ2-6	4,91	19,81	13,50	2,83	4,91
	ДКСУ2-7	4,91	19,75	13,71	2,53	4,91
	ДКСУ2-8	4,91	19,50	13,65	2,75	4,91
	ДКСУ2-9	4,91	19,29	13,61	2,91	4,91
	ДКСУ2-10	4,91	19,44	14,13	2,72	4,91
	ДКСУ2-11	4,91	19,19	13,90	2,94	4,91
	ДКСУ2-12	4,91	18,98	13,86	3,10	4,91
	ДКСУ2-13	4,91	19,03	14,33	2,92	4,91
	ДКСУ2-14	4,91	18,73	13,24	3,11	4,91
	ДКСУ2-15	4,91	18,28	13,41	3,30	4,91

1. Материалы дополнительных мероприятий даны в пояснительной записке
2. Гидроизоляция горловины дана на листе АС-11.

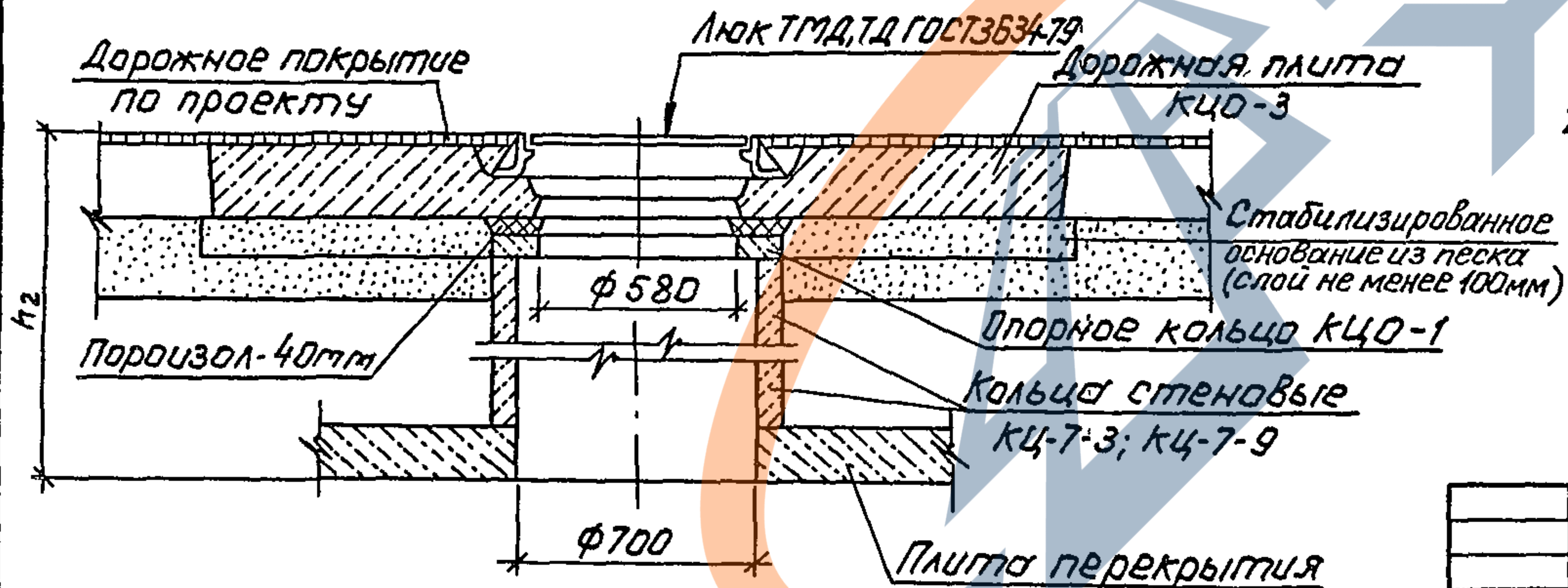
				ТМП 902-09-46.88	АС		
Нач. отд.	Ширинский	И.С.	06.88	Колодцы круглые для труб dу = 300+1200мм	Стандарт	Лист	Листов
И.контр.	Аверин	И.С.	06.88		РП	12	
Гл. спец.	Кусяцкий	И.С.	06.88	Дополнительные мероприятия Таблица 18	МЖКХ РСФСР Гипрокомундартранс г. Москва		
Нач. гр.	Аверин	И.С.	06.88				
Инж.кат.	Генкенева	И.С.	06.88				
Исполн.	Сачкова	И.С.	06.88				

копировал: *АИЖ* - 23831-03 15 формат: А3

I Горловина колодца для временной нагрузки 9,8 кПа (1000 кгс/м²)



II Горловина колодца для временной нагрузки НК-80, А-11



1. Высота горловин I и II типов при необходимости регулируется с помощью опорных колец КЦО-1
2. Горловины I типа устраиваются для колодцев, расположенных вне проезжей части дорог, горловины II типа - для колодцев, расположенных на автомобильных дорогах городов.

ТМП 902-09-46.88 АС						
Нач. отд.	Ширинский	Иш.	06.88	Колодцы круглые для труб d _y = 300÷1200 мм	Изд.	Лист
Н. контр.	Аверин	Вос.	06.88		РП	13
Гл. спец.	Дусяцкий	Иш.	06.88	Конструкция горловины d = 700 мм	МЖКХ РСФСР	
Нач. гр.	Аверин	Иш.	06.88		Инпроткомундортранс	
Исполн.	Генъкенева	Иш.	06.88		г. Москва	

копировал: *Алфер* 23831-03 16 формат: А3

Таблица 19

Высота горловины h мм	Сборные железобетонные элементы ГОСТ 8020-80, серия 3.900-3, выпуск 7																				Люк чугун, шт ГОСТ 3634-79 ЛД,ТД,ТДМ	
	КЦО-1 шт		КЦО-3 шт		КЦ-7-3 шт		КЦ-7-9 шт		Dк = 1000				Dк = 1500				Dк = 2000				I	II
	I	II	I	II	I	II	I	II	I	II	I	II	I	II	I	II	I	II	I	II		
1	2	3	4	5	6	7	8	9	10	11	12	13	14	15	16	17	18	19	20	21	22	23
650 - 700	2	3-4	-	1	1	-	-	-	1	-	-	1	1	-	-	1	1	-	-	1	1	1
710 - 750	2-3	4-5	-	1	1	-	-	-	1	-	-	1	1	-	-	1	1	-	-	1	1	1
760 - 800	3-4	1	-	1	1	1	-	-	1	-	-	1	1	-	-	1	1	-	-	1	1	1
810 - 850	4	1-2	-	1	1	1	-	-	1	-	-	1	1	-	-	1	1	-	-	1	1	1
860 - 900	1	2-3	-	1	2	1	-	-	1	-	-	1	1	-	-	1	1	-	-	1	1	1
910 - 950	1-2	3	-	1	2	1	-	-	1	-	-	1	1	-	-	1	1	-	-	1	1	1
960 - 1000	2	3-4	-	1	2	1	-	-	1	-	-	1	1	-	-	1	1	-	-	1	1	1
1010 - 1050	2-3	4-5	-	1	2	1	-	-	1	-	-	1	1	-	-	1	1	-	-	1	1	1
1060 - 1100	3-4	1	-	1	2	2	-	-	1	-	-	1	1	-	-	1	1	-	-	1	1	1
1110 - 1150	4	1-2	-	1	2	2	-	-	1	-	-	1	1	-	-	1	1	-	-	1	1	1
1160 - 1200	1	2-3	-	1	-	2	1	-	1	-	-	1	1	-	-	1	1	-	-	1	1	1
1210 - 1250	1-2	3	-	1	-	2	1	-	1	-	-	1	1	-	-	1	1	-	-	1	1	1
1260 - 1300	2	3-4	-	1	-	2	1	-	1	-	-	1	1	-	-	1	1	-	-	1	1	1
1310 - 1350	2-3	4-5	-	1	-	2	1	-	1	-	-	1	1	-	-	1	1	-	-	1	1	1
1360 - 1400	3-4	1	-	1	-	-	1	1	1	-	-	1	1	-	-	1	1	-	-	1	1	1
1410 - 1450	4	1-2	-	1	-	-	1	1	1	-	-	1	1	-	-	1	1	-	-	1	1	1
1460 - 1500	1	2-3	-	1	1	-	1	1	1	-	-	1	1	-	-	1	1	-	-	1	1	1
1510 - 1550	1-2	3	-	1	1	-	1	1	1	-	-	1	1	-	-	1	1	-	-	1	1	1

				ТМП 902-09-46.88		АС	
Нач. отд.	ширинский	Иль	06.88	Колодцы круглые для труб d _н = 300 ÷ 1200 мм	Италия	Лист	Листов
Н.контр.	АВЕРИН	Иль	06.88				
Гл. спец.	Дусяцкий	Иль	06.88				
Нач. ер.	АВЕРИН	Иль	06.88				
Инж. I кат.	Генкеева	Иль	06.88				
Исполн.	Генкеева	Иль	06.88	Горловина d = 700 мм	МЖКХ	РСФСР	
				Таблица 19	Гипрокоммундортранс	г. Москва	

копировал: *Альберт* - 23831-03 17 формат: А3

Продолжение таблицы 19

1	2	3	4	5	6	7	8	9	10	11	12	13	14	15	16	17	18	19	20	21	22	23
1560 - 1600	2	3-4	-	1	1	-	1	1	1	-	-	1	1	-	-	1	1	-	-	1	1	1
1610 - 1650	2-3	4-5	-	1	1	-	1	1	1	-	-	1	1	-	-	1	1	-	-	1	1	1
1660 - 1700	3-4	1	-	1	1	1	1	1	1	-	-	1	1	-	-	1	1	-	-	1	1	1
1710 - 1750	4	1-2	-	1	1	1	1	1	1	-	-	1	1	-	-	1	1	-	-	1	1	1
1760 - 1800	1	2-3	-	1	2	1	1	1	1	-	-	1	1	-	-	1	1	-	-	1	1	1
1810 - 1850	1-2	3	-	1	2	1	1	1	1	-	-	1	1	-	-	1	1	-	-	1	1	1
1860 - 1900	2	3-4	-	1	2	1	1	1	1	-	-	1	1	-	-	1	1	-	-	1	1	1
1910 - 1950	2-3	4-5	-	1	2	1	1	1	1	-	-	1	1	-	-	1	1	-	-	1	1	1
1960 - 2000	3-4	1	-	1	2	2	1	1	1	-	-	1	1	-	-	1	1	-	-	1	1	1
2010 - 2050	4	1-2	-	1	2	2	1	1	1	-	-	1	1	-	-	1	1	-	-	1	1	1
2060 - 2100	1	2-3	-	1	-	2	2	1	1	-	-	1	1	-	-	1	1	-	-	1	1	1
2110 - 2150	1-2	3	-	1	-	2	2	1	1	-	-	1	1	-	-	1	1	-	-	1	1	1
2160 - 2200	2	3-4	-	1	-	2	2	1	1	-	-	1	1	-	-	1	1	-	-	1	1	1
2210 - 2250	2-3	4-5	-	1	-	2	2	1	1	-	-	1	1	-	-	1	1	-	-	1	1	1
2260 - 2300	3-4	1	-	1	-	-	2	2	1	-	-	1	1	-	-	1	1	-	-	1	1	1
2310 - 2350	4	1-2	-	1	-	-	2	2	1	-	-	1	1	-	-	1	1	-	-	1	1	1
2360 - 2400	1	2-3	-	1	1	-	2	2	1	-	-	1	1	-	-	1	1	-	-	1	1	1
2410 - 2450	1-2	3	-	1	1	-	2	2	1	-	-	1	1	-	-	1	1	-	-	1	1	1
2460 - 2500	2	3-4	-	1	1	-	2	2	1	-	-	1	1	-	-	1	1	-	-	1	1	1
2510 - 2550	2-3	4-5	-	1	1	-	2	2	1	-	-	1	1	-	-	1	1	-	-	1	1	1
2560 - 2600	3-4	1	-	1	1	1	2	2	1	-	-	1	1	-	-	1	1	-	-	1	1	1
2610 - 2650	4	1-2	-	1	1	1	2	2	1	-	-	1	1	-	-	1	1	-	-	1	1	1
2660 - 2700	1	2-3	-	1	2	1	2	2	1	-	-	1	1	-	-	1	1	-	-	1	1	1
2710 - 2750	1-2	3	-	1	2	1	2	2	1	-	-	1	1	-	-	1	1	-	-	1	1	1

				ТМП 902-09-46.88		АС	
Нач. отд.	Ширинский	МШ	06.88	колодцы круглые для труб d _у = 300÷1200 мм	Стандия	Лист	Листов
Н.контр.	Аверин	МШ	06.88		РП	15	
гл. спец.	Дусяцкий	Д.Д.Я.	06.88		МЖКХ РСФСР. Гипрокоммундортранс г. Москва		
Нач. гр.	Аверин	МШ	06.88				
Инж. кот.	Генькенева	ОТ	06.88	Продолжение таблицы 19			
Исполн.	Генькенева	МШ	06.88				

капирован: 23831-03 18 формат: А3

1	2	3	4	5	6	7	8	9	10	11	12	13	14	15	16	17	18	19	20	21	22	23
2760—2800	2	3-4	—	1	2	1	2	2	1	—	—	1	1	—	—	1	1	—	—	1	1	1
2810—2850	2-3	4-5	—	1	2	1	2	2	1	—	—	1	1	—	—	1	1	—	—	1	1	1
2860—2900	3-4	1	—	1	2	2	2	2	1	—	—	1	1	—	—	1	1	—	—	1	1	1
2910—2950	4	1-2	—	1	2	2	2	2	1	—	—	1	1	—	—	1	1	—	—	1	1	1
2960—3000	1	2-3	—	1	—	2	3	2	1	—	—	1	1	—	—	1	1	—	—	1	1	1
3010—3050	1-2	3	—	1	—	2	3	2	—	—	1	1	—	—	1	1	—	—	1	1	1	1
3060—3100	2	3-4	—	1	—	2	3	2	—	—	1	1	—	—	1	1	—	—	1	1	1	1
3110—3150	2-3	4-5	—	1	—	2	3	2	—	—	1	1	—	—	1	1	—	—	1	1	1	1
3160—3200	3-4	1	—	1	—	—	3	3	—	—	1	1	—	—	1	1	—	—	1	1	1	1
3210—3250	4	1-2	—	1	—	—	3	3	—	—	1	1	—	—	1	1	—	—	1	1	1	1
3260—3300	1	2-3	—	1	1	—	3	3	—	—	1	1	—	—	1	1	—	—	1	1	1	1
3310—3350	1-2	3	—	1	1	—	3	3	—	—	1	1	—	—	1	1	—	—	1	1	1	1
3360—3400	2	3-4	—	1	1	—	3	3	—	—	1	1	—	—	1	1	—	—	1	1	1	1
3410—3450	2-3	4-5	—	1	1	—	3	3	—	—	1	1	—	—	1	1	—	—	1	1	1	1
3460—3500	3-4	1	—	1	1	1	3	3	—	—	1	1	—	—	1	1	—	—	1	1	1	1
3510—3550	4	3-4	—	1	1	—	3	3	—	—	1	2	—	—	1	2	—	—	1	2	1	1
3560—3600	1	4-5	—	1	2	—	3	3	—	—	1	2	—	—	1	2	—	—	1	2	1	1
3610—3650	1-2	1	—	1	2	1	3	3	—	—	1	2	—	—	1	2	—	—	1	2	1	1
3660—3700	2	1-2	—	1	2	1	3	3	—	—	1	2	—	—	1	2	—	—	1	2	1	1
3710—3750	2-3	2-3	—	1	2	1	3	3	—	—	1	2	—	—	1	2	—	—	1	2	1	1
3760—3800	3-4	3	—	1	2	1	3	3	—	—	1	2	—	—	1	2	—	—	1	2	1	1
3810—3850	4	3-4	—	1	2	1	3	3	—	—	1	2	—	—	1	2	—	—	1	2	1	1
3860—3900	1	4-5	—	1	—	1	4	3	—	—	1	2	—	—	1	2	—	—	1	2	1	1
3910—3950	1-2	1	—	1	—	2	4	3	—	—	1	2	—	—	1	2	—	—	1	2	1	1

				ТМЛ 902-09-46.88		АС		
Нач. отд.	Ширинский	ЛШ	06.88	Колодцы круглые для труб $d_y = 300 \times 1200 \text{ мм}$		Стандия	Лист	Листов
Н. кантр.	Аверин	ЛШ	06.88			РП	16	
Гл. спец.	Дзсяцкий	ЛШ	06.88	Продолжение таблицы 19		МЖКХ РСФСР Гипрокоммундортранс г. Москва		
Нач. гр.	Аверин	ЛШ	06.88					
Инж. Кат	Генькеева	ЛШ	06.88					
Исполн.	Генькеев	ЛШ	06.88					

копировал: *ЛШ* 23831-03 19 формат: А3

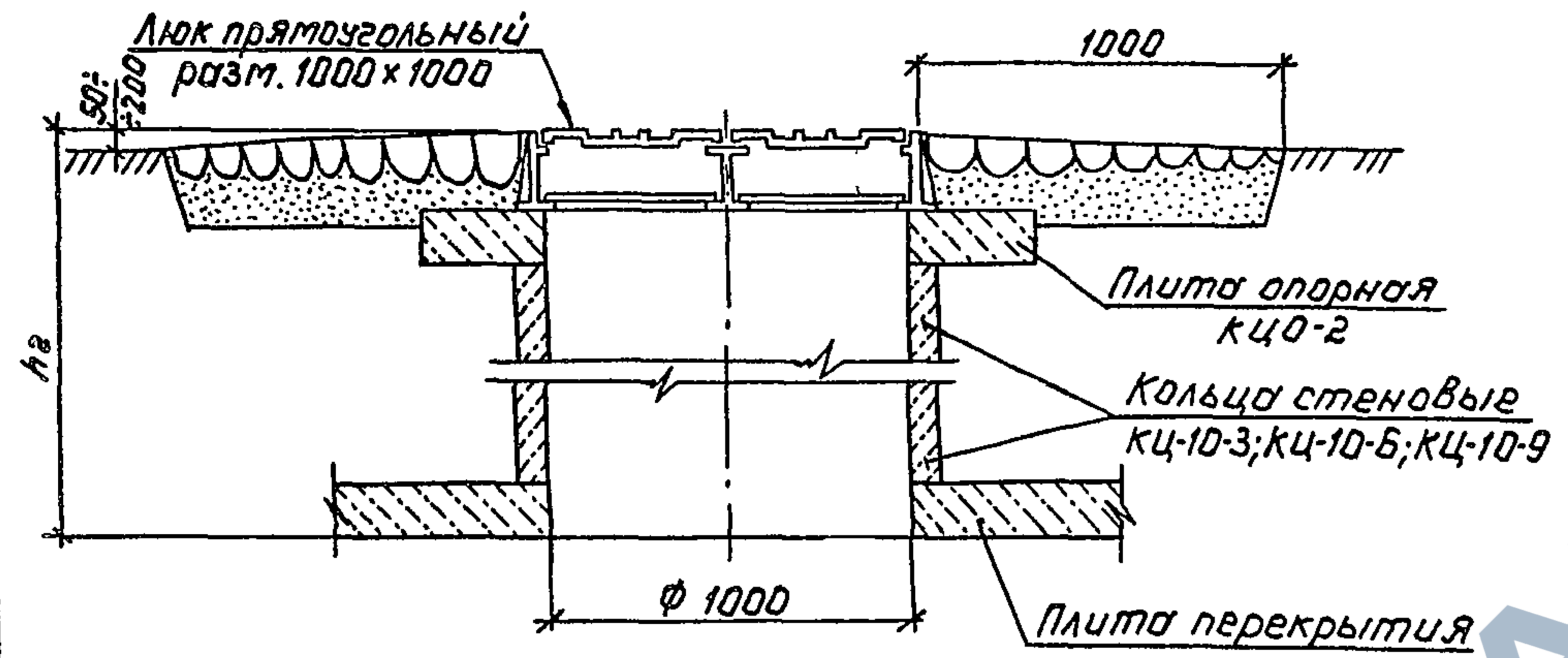
Продолжение таблицы 19

1	2	3	4	5	6	7	8	9	10	11	12	13	14	15	16	17	18	19	20	21	22	23
3950 — 4000	2	1-2	—	1	—	2	4	3	—	—	1	2	—	—	1	2	—	—	1	2	1	1
4010 — 4050	1	2-3	—	1	—	2	4	3	2	—	—	2	2	—	—	2	2	—	—	2	1	1
4060 — 4100	1-2	3	—	1	—	2	4	3	2	—	—	2	2	—	—	2	2	—	—	2	1	1
4110 — 4150	2	3-4	—	1	—	2	4	3	2	—	—	2	2	—	—	2	2	—	—	2	1	1
4160 — 4200	3	4-5	—	1	—	2	4	3	2	—	—	2	2	—	—	2	2	—	—	2	1	1
4210 — 4250	3-4	1	—	1	—	—	4	4	2	—	—	2	2	—	—	2	2	—	—	2	1	1
4260 — 4300	4	1-2	—	1	—	—	4	4	2	—	—	2	2	—	—	2	2	—	—	2	1	1
4310 — 4350	1	2-3	—	1	1	—	4	4	2	—	—	2	2	—	—	2	2	—	—	2	1	1
4360 — 4400	1-2	3	—	1	1	—	4	4	2	—	—	2	2	—	—	2	2	—	—	2	1	1
4410 — 4450	2	3-4	—	1	1	—	4	4	2	—	—	2	2	—	—	2	2	—	—	2	1	1
4460 — 4500	3	4-5	—	1	1	—	4	4	2	—	—	2	2	—	—	2	2	—	—	2	1	1
4510 — 4550	3-4	1	—	1	1	1	4	4	2	—	—	2	2	—	—	2	2	—	—	2	1	1
4560 — 4600	4	1-2	—	1	1	1	4	4	2	—	—	2	2	—	—	2	2	—	—	2	1	1
4610 — 4650	1	2-3	—	1	2	1	4	4	2	—	—	2	2	—	—	2	2	—	—	2	1	1
4660 — 4700	1-2	3	—	1	2	1	4	4	2	—	—	2	2	—	—	2	2	—	—	2	1	1
4710 — 4750	2	3-4	—	1	2	1	4	4	2	—	—	2	2	—	—	2	2	—	—	2	1	1
4760 — 4800	3	4-5	—	1	2	1	4	4	2	—	—	2	2	—	—	2	2	—	—	2	1	1
4810 — 4850	3-4	1	—	1	2	2	4	4	2	—	—	2	2	—	—	2	2	—	—	2	1	1
4860 — 4900	4	1-2	—	1	2	2	4	4	2	—	—	2	2	—	—	2	2	—	—	2	1	1
4910 — 4950	1	2-3	—	1	—	2	5	4	2	—	—	2	2	—	—	2	2	—	—	2	1	1
4960 — 5000	1-2	3	—	1	—	2	5	4	2	—	—	2	2	—	—	2	2	—	—	2	1	1
5010 — 5050	2	3-4	—	1	—	2	5	4	2	—	—	2	2	—	—	2	2	—	—	2	1	1
5060 — 5100	3	4-5	—	1	—	2	5	4	2	—	—	2	2	—	—	2	2	—	—	2	1	1

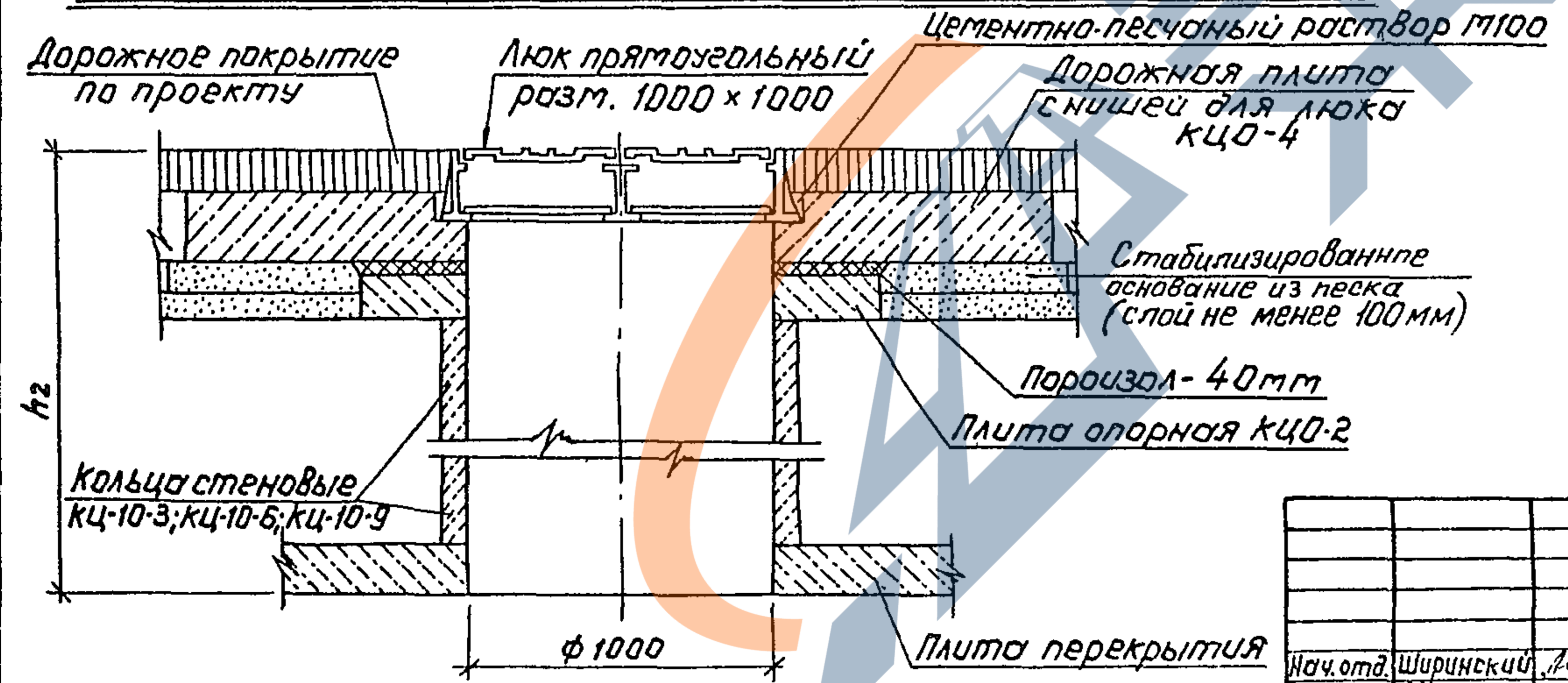
				ТМП 902-09-4Б.88		АС	
Нач. отд.	Ширинский	Меза	06.88	Колодцы круглые для труб $d_{\text{у}} = 300 \div 1200 \text{ мм}$	Стадия	Лист	Листов
Н. контр.	Аверин	Меза	06.88		РП	17	
Гл. спец.	Дусяцкий	Меза	06.88	Продолжение таблицы 19	МЖКХ РСФСР Гипрокомтранс г. Москва		
Нач. зр.	Аверин	Меза	06.88				
Инж. Кат.	Генькенева	Меза	06.88				
Исполн.	Генькенева	Меза	06.88				

копировал: Меза - 23831-03 20 формат: А3

I Горловина колодца для временной нагрузки 9,8 кПа (1000 кгс/м²)



II Горловина колодца для временной нагрузки НК-80; А-11



1. Высота горловин I и II типов при необходимости регулируется с помощью набетонки из бетона В15.
2. Горловины I типа устраиваются для колодцев, расположенных вне проезжей части дорог, горловины II типа - для колодцев, расположенных на автомобильных дорогах городов.

				ТМП 902-09-46.88		АС	
Нач. отд.	Ширинский	Лч	06.88	колодцы круглые для труб $d = 300 + 1200$ мм	Стандия	Лист	Листов
Н. контр.	Аверин	Лч	06.88				
Гл. спец.	Дусяцкий	Лч	06.88	конструкция горлови- ны $d = 1000$ мм.	МЖКХ	РСФСР	Инпротмундортранс г. Москва
Нач. гр.	Аверин	Лч	06.88				
Инж. кот.	Генькенева	Лч	06.88				
Исполн.	Сачкова	Лч	06.88				

копировал: 01279-23831-03 21 формат: А3

Таблица 20

Высота горловины h мм	Сборные железобетонные элементы ГУСТ 8020-80, серия 3.900-3 выпуск 7																		Люк прямоуг. 1,0x1,0м шт		Монолитный бетон В15				
	КЦО-2 шт		КЦО-4 шт		КЦ-10-3 шт		КЦ-10-6 шт		КЦ-10-9 шт		Дк = 1500		Дк = 2000												
	I	II	I	II	I	II	I	II	I	II	КЦПЗ-15-1 шт	КЦПЗ-15-2 шт	КЦПЗ-20-1 шт	КЦПЗ-20-2 шт	I	II	I	II	I	II	h мм	м ³	I	II	I
1	2	3	4	5	6	7	8	9	10	11	12	13	14	15	16	17	18	19	20	21	22	23	24	25	
650-700	2	1	-	1	-	-	-	-	-	-	1	-	-	1	1	-	-	1	1	1	5	5	0,10	0,10	
710-750	2	1	-	1	-	-	-	-	-	-	1	-	-	1	1	-	-	1	1	1	10	10	0,21	0,21	
760-800	1	2	-	1	1	-	-	-	-	-	1	-	-	1	1	-	-	1	1	1	-	-	-	-	
810-850	1	2	-	1	1	-	-	-	-	-	1	-	-	1	1	-	-	1	1	1	5	5	0,10	0,10	
860-900	1	2	-	1	1	-	-	-	-	-	1	-	-	1	1	-	-	1	1	1	10	10	0,21	0,21	
910-950	2	1	-	1	1	1	-	-	-	-	1	-	-	1	1	-	-	1	1	1	-	-	-	-	
960-1000	2	1	-	1	1	1	-	-	-	-	1	-	-	1	1	-	-	1	1	1	5	5	0,10	0,10	
1010-1050	2	1	-	1	1	1	-	-	-	-	1	-	-	1	1	-	-	1	1	1	10	10	0,21	0,21	
1060-1100	1	2	-	1	-	1	1	-	-	-	1	-	-	1	1	-	-	1	1	1	-	-	-	-	
1110-1150	1	2	-	1	-	1	1	-	-	-	1	-	-	1	1	-	-	1	1	1	5	5	0,10	0,10	
1160-1200	1	2	-	1	-	1	1	-	-	-	1	-	-	1	1	-	-	1	1	1	10	10	0,21	0,21	
1210-1250	2	1	-	1	-	-	1	1	-	-	1	-	-	1	1	-	-	1	1	1	-	-	-	-	
1260-1300	2	1	-	1	-	-	1	1	-	-	1	-	-	1	1	-	-	1	1	1	5	5	0,10	0,10	
1310-1350	2	1	-	1	-	-	1	1	-	-	1	-	-	1	1	-	-	1	1	1	10	10	0,21	0,21	
1360-1400	1	2	-	1	-	-	-	1	1	-	1	-	-	1	1	-	-	1	1	1	-	-	-	-	
1410-1450	1	2	-	1	-	-	-	1	1	-	1	-	-	1	1	-	-	1	1	1	5	5	0,10	0,10	
1460-1500	1	2	-	1	-	-	-	1	1	-	1	-	-	1	1	-	-	1	1	1	10	10	0,21	0,21	
1510-1550	2	1	-	1	-	-	-	-	1	1	1	-	-	1	1	-	-	1	1	1	-	-	-	-	

				ТМЛ 902-09-46.88		АС		
Исч.отд.	Ширинский	ИИ	06.88	Колодцы круглые для труб d _у = 300 ÷ 1200 мм	Стадия	Лист	Листов	
И.контр.	Аверин	ИИ	06.88		РП	19		
Гл.спец.	Дусяцкий	ИИ	06.88		Горловина d = 1000 мм Таблица 20	МЖКХ РСФСР Гипрокоммундортранс г. Москва		
Исч.зр.	Аверин	ИИ	06.88					
Исполн.	Генькенева	ИИ	06.88					

копировал: *АИИ* 23831-03 22 формат: А3

Продолжение таблицы 20

1	2	3	4	5	6	7	8	9	10	11	12	13	14	15	16	17	18	19	20	21	22	23	24	25
1560—1600	2	1	—	1	—	—	—	—	1	1	1	—	—	1	1	—	—	1	1	1	5	5	0,10	0,10
1610—1650	2	1	—	1	—	—	—	—	1	1	1	—	—	1	1	—	—	1	1	1	10	10	0,21	0,21
1660—1700	1	2	—	1	1	—	—	—	1	1	1	—	—	1	1	—	—	1	1	1	—	—	—	—
1710—1750	1	2	—	1	1	—	—	—	1	1	1	—	—	1	1	—	—	1	1	1	5	5	0,10	0,10
1760—1800	1	2	—	1	1	—	—	—	1	1	1	—	—	1	1	—	—	1	1	1	10	10	0,21	0,21
1810—1850	2	1	—	1	1	1	—	—	1	1	1	—	—	1	1	—	—	1	1	1	—	—	—	—
1860—1900	2	1	—	1	1	1	—	—	1	1	1	—	—	1	1	—	—	1	1	1	5	5	0,10	0,10
1910—1950	2	1	—	1	1	1	—	—	1	1	1	—	—	1	1	—	—	1	1	1	10	10	0,21	0,21
1960—2000	1	2	—	1	—	1	1	—	1	1	1	—	—	1	1	—	—	1	1	1	—	—	—	—
2010—2050	1	2	—	1	—	1	1	—	1	1	1	—	—	1	1	—	—	1	1	1	5	5	0,10	0,10
2060—2100	1	2	—	1	—	1	1	—	1	1	1	—	—	1	1	—	—	1	1	1	10	10	0,21	0,21
2110—2150	2	1	—	1	—	—	1	1	1	1	1	—	—	1	1	—	—	1	1	1	—	—	—	—
2160—2200	2	1	—	1	—	—	1	1	1	1	1	—	—	1	1	—	—	1	1	1	5	5	0,10	0,10
2210—2250	2	1	—	1	—	—	1	1	1	1	1	—	—	1	1	—	—	1	1	1	10	10	0,21	0,21
2260—2300	1	2	—	1	—	—	—	1	2	1	1	—	—	1	1	—	—	1	1	1	—	—	—	—
2310—2350	1	2	—	1	—	—	—	1	2	1	1	—	—	1	1	—	—	1	1	1	5	5	0,10	0,10
2360—2400	1	2	—	1	—	—	—	1	2	1	1	—	—	1	1	—	—	1	1	1	10	10	0,21	0,21
2410—2450	2	1	—	1	—	—	—	—	2	2	1	—	—	1	1	—	—	1	1	1	—	—	—	—
2460—2500	2	1	—	1	—	—	—	—	2	2	1	—	—	1	1	—	—	1	1	1	5	5	0,10	0,10
2510—2550	2	1	—	1	—	—	—	—	2	2	1	—	—	1	1	—	—	1	1	1	10	10	0,21	0,21
2560—2600	1	2	—	1	1	—	—	—	2	2	1	—	—	1	1	—	—	1	1	1	—	—	—	—
2610—2650	1	2	—	1	1	—	—	—	2	2	1	—	—	1	1	—	—	1	1	1	5	5	0,10	0,10
2660—2700	1	2	—	1	1	—	—	—	2	2	1	—	—	1	1	—	—	1	1	1	10	10	0,21	0,21
2710—2750	2	1	—	1	1	1	—	—	2	2	1	—	—	1	1	—	—	1	1	1	—	—	—	—

				ТМ П 902-09-46.88		АС	
Исч. отд.	Ширинский	И.И.	06.88	Колодцы круглые для труб d _у = 300÷1200мм	Стандия	Лист	Листов
И.контр.	Аверин	И.И.	06.88		РН	20	
Гл. спец.	Дусяцкий	И.И.	06.88				
Исч. гр.	Аверин	И.И.	06.88				
И.контр.	Генькенева	И.И.	06.88	Продолжение таблицы 20	МЖКХ РСФСР Гипрокоммундортранс г. Москва		
Исполн.	Генькенева	И.И.	06.88				

копировал: алфид 23831-03 формат: А3

Продолжение таблицы 20

1	2	3	4	5	6	7	8	9	10	11	12	13	14	15	16	17	18	19	20	21	22	23	24	25
2760—2800	2	1	—	1	1	1	—	—	2	2	1	—	—	1	1	—	—	1	1	1	5	5	0,10	0,10
2810—2850	2	1	—	1	1	1	—	—	2	2	1	—	—	1	1	—	—	1	1	1	10	10	0,21	0,21
2860—2900	1	2	—	1	—	1	1	—	2	2	1	—	—	1	1	—	—	1	1	1	—	—	—	—
2910—2950	1	2	—	1	—	1	1	—	2	2	1	—	—	1	1	—	—	1	1	1	5	5	0,10	0,10
2960—3000	1	2	—	1	—	1	1	—	2	2	1	—	—	1	1	—	—	1	1	1	10	10	0,21	0,21
3010—3050	2	1	—	1	—	—	1	1	2	2	—	—	1	1	—	—	1	1	1	1	—	—	—	—
3060—3100	2	1	—	1	—	—	1	1	2	2	—	—	1	1	—	—	1	1	1	1	5	5	0,10	0,10
3110—3150	2	1	—	1	—	—	1	1	2	2	—	—	1	1	—	—	1	1	1	1	10	10	0,21	0,21
3160—3200	1	2	—	1	—	—	—	1	3	2	—	—	1	1	—	—	1	1	1	1	—	—	—	—
3210—3250	1	2	—	1	—	—	—	1	3	2	—	—	1	1	—	—	1	1	1	1	5	5	0,10	0,10
3260—3300	1	2	—	1	—	—	—	1	3	2	—	—	1	1	—	—	1	1	1	1	10	10	0,21	0,21
3310—3350	2	1	—	1	—	—	—	—	3	3	—	—	1	1	—	—	1	1	1	1	—	—	—	—
3360—3400	2	1	—	1	—	—	—	—	3	3	—	—	1	1	—	—	1	1	1	1	5	5	0,10	0,10
3410—3450	2	1	—	1	—	—	—	—	3	3	—	—	1	1	—	—	1	1	1	1	10	10	0,21	0,21
3460—3500	1	2	—	1	1	—	—	—	3	3	—	—	1	1	—	—	1	1	1	1	—	—	—	—
3510—3550	1	1	—	1	1	—	—	—	3	3	—	—	1	2	—	—	1	2	1	1	5	5	0,10	0,10
3560—3600	1	1	—	1	1	—	—	—	3	3	—	—	1	2	—	—	1	2	1	1	10	10	0,21	0,21
3610—3650	2	2	—	1	1	—	—	—	3	3	—	—	1	2	—	—	1	2	1	1	—	—	—	—
3660—3700	2	2	—	1	1	—	—	—	3	3	—	—	1	2	—	—	1	2	1	1	5	5	0,10	0,10
3710—3750	2	2	—	1	1	—	—	—	3	3	—	—	1	2	—	—	1	2	1	1	10	10	0,21	0,21
3760—3800	1	1	—	1	—	1	1	—	3	3	—	—	1	2	—	—	1	2	1	1	—	—	—	—
3810—3850	1	1	—	1	—	1	1	—	3	3	—	—	1	2	—	—	1	2	1	1	5	5	0,10	0,10
3860—3900	1	1	—	1	—	1	1	—	3	3	—	—	1	2	—	—	1	2	1	1	10	10	0,21	0,21
3910—3950	2	2	—	1	—	1	1	—	3	3	—	—	1	2	—	—	1	2	1	1	—	—	—	—

				ТМП 902-09-46.88		АС	
Нач. отд.	Ширинский	ИИ	06.88	Колодцы круглые для труб $d_y = 300 \div 1200$ мм	Стандия	Лист	Листов
Н.контр.	Аверин	ИИ	06.88		РП	21	
Гл. спец.	Дугяцкий	ИИ	06.88				
Нач. гр.	Аверин	ИИ	06.88				
Инж.кат	Генбкенева	ИИ	06.88	Продолжение таблицы 20.			МЖКХ РСФСР
Исполн.	Генбкенева	ИИ	06.88				Гипрокоммундортранс г. Москва

копировал: *ИИ* 23831-03 24 формат: А3

1	2	3	4	5	6	7	8	9	10	11	12	13	14	15	16	17	18	19	20	21	22	23	24	25
3960—4000	2	2	—	1	—	1	1	—	3	3	—	—	1	2	—	—	1	2	1	1	5	5	0,10	0,10
4010—4050	1	2	—	1	—	1	1	—	3	3	2	—	—	2	2	—	—	2	1	1	10	10	0,21	0,21
4060—4100	2	1	—	1	—	—	1	1	3	3	2	—	—	2	2	—	—	2	1	1	—	—	—	—
4110—4150	2	1	—	1	—	—	1	1	3	3	2	—	—	2	2	—	—	2	1	1	5	5	0,10	0,10
4160—4200	2	1	—	1	—	—	1	1	3	3	2	—	—	2	2	—	—	2	1	1	10	10	0,21	0,21
4210—4250	1	2	—	1	—	—	—	1	4	3	2	—	—	2	2	—	—	2	1	1	—	—	—	—
4260—4300	1	2	—	1	—	—	—	1	4	3	2	—	—	2	2	—	—	2	1	1	5	5	0,10	0,10
4310—4350	1	2	—	1	—	—	—	1	4	3	2	—	—	2	2	—	—	2	1	1	10	10	0,21	0,21
4360—4400	2	1	—	1	—	—	—	—	4	4	2	—	—	2	2	—	—	2	1	1	—	—	—	—
4410—4450	2	1	—	1	—	—	—	—	4	4	2	—	—	2	2	—	—	2	1	1	5	5	0,10	0,10
4460—4500	2	1	—	1	—	—	—	—	4	4	2	—	—	2	2	—	—	2	1	1	10	10	0,21	0,21
4510—4550	1	2	—	1	1	—	—	—	4	4	2	—	—	2	2	—	—	2	1	1	—	—	—	—
4560—4600	1	2	—	1	1	—	—	—	4	4	2	—	—	2	2	—	—	2	1	1	5	5	0,10	0,10
4610—4650	1	2	—	1	1	—	—	—	4	4	2	—	—	2	2	—	—	2	1	1	10	10	0,21	0,21
4660—4700	2	1	—	1	1	1	—	—	4	4	2	—	—	2	2	—	—	2	1	1	—	—	—	—
4710—4750	2	1	—	1	1	1	—	—	4	4	2	—	—	2	2	—	—	2	1	1	5	5	0,10	0,10
4760—4800	2	1	—	1	1	1	—	—	4	4	2	—	—	2	2	—	—	2	1	1	10	10	0,21	0,21
4810—4850	1	2	—	1	—	1	1	—	4	4	2	—	—	2	2	—	—	2	1	1	—	—	—	—
4860—4900	1	2	—	1	—	1	1	—	4	4	2	—	—	2	2	—	—	2	1	1	5	5	0,10	0,10
4910—4950	1	2	—	1	—	1	1	—	4	4	2	—	—	2	2	—	—	2	1	1	10	10	0,21	0,21
4960—5000	2	1	—	1	—	—	1	1	4	4	2	—	—	2	2	—	—	2	1	1	—	—	—	—
5010—5050	2	1	—	1	—	—	1	1	4	4	2	—	—	2	2	—	—	2	1	1	5	5	0,10	0,10
5060—5100	2	1	—	1	—	—	1	1	4	4	2	—	—	2	2	—	—	2	1	1	10	10	0,21	0,21

				ТМП 902-09-46.88			АС		
Нач. отд.	Ширинский	Ан	06.88	Колодцы круглые для труб ду = 300÷1200мм			Стандия	Лист	Листов
Н.контр.	Аверин	Ан	06.88				РП	22	
Гл. спец.	Дзьяцкий	Ан	06.88	Продолжение таблицы 20			МЖКХ РСФСР Гипрокоммундортранс г. Москва		
Нач. гр.	Аверин	Ан	06.88						
Илж. Икат	Генькенева	Ан	06.88						
Исполн.	Генькенева	Ан	06.88						

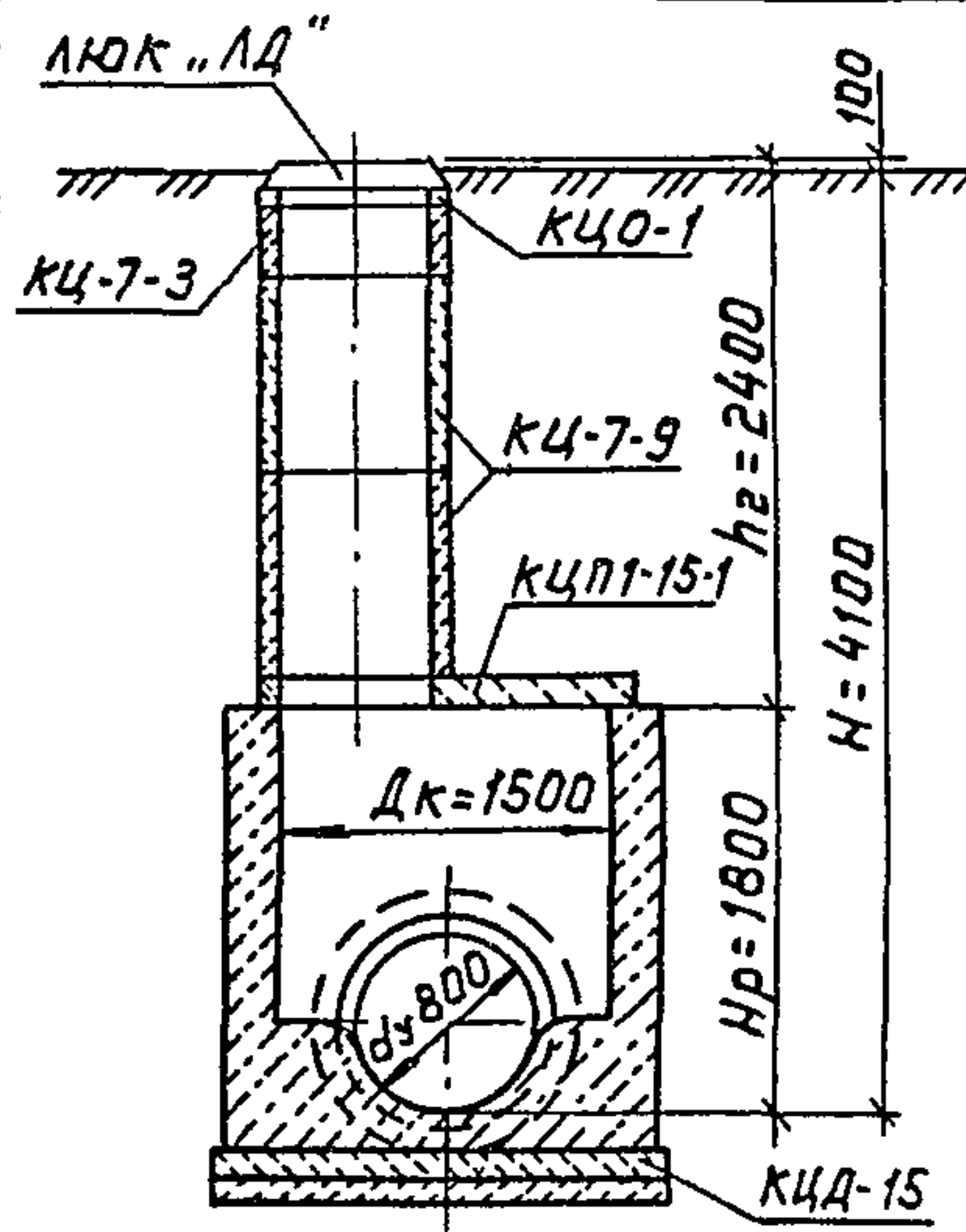
клиндровал. л/л/л/л 23831-03 25 формат: А3

форма таблицы заполняемой при привязке

Таблица 21

№ колодца по плану		Грунтовые условия	Марка колодца	Полная глубина колодца по профилю Н, мм	Диаметр колодца Дк, мм	Высота рабочей части Нр, мм	Высота горловины Нг, мм	Монолитный бетон В15, тм	Расход материалов																											
									Днище			рабочая часть						Плита перекрытия				Горловина										Тип люка	Стремянка К2 шт.	Сборный железобетон В15, тм	Мон. бетон В15 (подготовка), тм	Гидроизоляция стен/днища м
									КЦД-10	КЦД-15	КЦД-20	КЦ-10-6	КЦ-10-9	КЦ-15-6	КЦ-15-9	КЦ-20-6	КЦ-20-9	КЦП-10-1	КЦП-10-2	КЦП-15-1	КЦП-15-2	КЦП-20-1	КЦП-20-2	КЦО-1	КЦО-2	КЦО-4	КЦ-7-3	КЦ-7-9	КЦ-10-3	КЦ-10-6	КЦ-10-9					
1	2	3	4	5	6	7	8	9	10	11	12	13	14	15	16	17	18	19	20	21	22	23	24	25	26	27	28	29	30	31	32	33	34	35	36	
	мокр	ДКСЛ-Б	4100	1500	1800	2400	248	-	1	-	-	-	-	-	-	-	-	1	-	-	-	1	-	-	1	2	-	-	-	ЛД	1515	1,02	0,31	3,14		

Пример расчета



Исходные данные: колодец линейный; полная глубина заложения по профилю - 4,10 м, диаметр подводящего и отводящего трубопроводов - 800 мм; грунт - мокрый; колодец вне проезжей части (нагрузка - 1000 кгс/м²); диаметр люка - 700 мм.

По таблице 3 на листе АС-2 выбирает колодец ДКСЛ-Б, где Дк=1500 мм, Нр=1800 мм. По таблице 4 определяет основные объемы и выборку элементов рабочей камеры колодца: КЦД-15-1 шт (V=0,38 м³); объем монолитного бетона В15-2,48 м³; стремянка - 18,00 кг; подготовка - 0,31 м³.

По листам АС-11; АС-12 для колодца

в мокрых грунтах: материал подготовки - бетон В3,5; гидроизоляция наружных поверхностей стен - 13,84 м² и днища колодца - 3,14 м².

Глубина заложения по профилю Н складывается из Нр + Нг, отсюда Нг = Н + 0,1 - Нр = 4,1 + 0,1 - 1,8 = 2,4 м. По листам АС-13 ÷ АС-17 определяет тип горловины-1 и производит выборку элементов горловины:

люк „ЛД“ - 1 шт; КЦО-1 - 1 шт;
КЦ-7-3 - 1 шт; КЦ-7-9 - 2 шт; КЦП-15-1 - 1 шт.

форма выборки сборных железобетонных изделий смотровых колодцев

Таблица 22

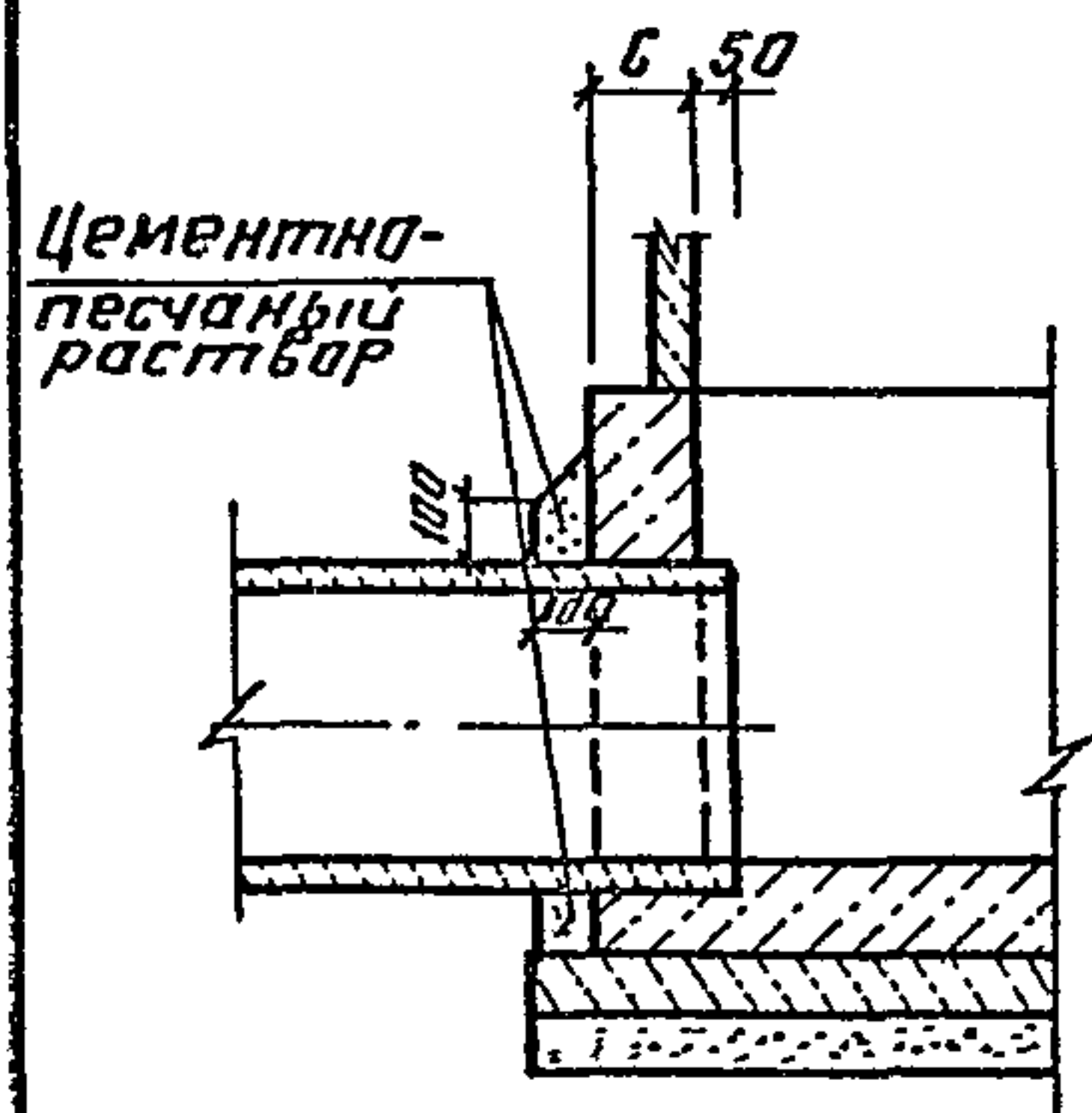
ГОСТ, серия	ГОСТ 8020-80					Всего м ³
	КЦД-15	КЦП-15-1	КЦО-1	КЦ-7-3	КЦ-7-9	
Марка изделия						
Количество шт	1	1	1	1	2	
объем сборного железобетона	1 шт	0,38	0,27	0,02	0,05	0,15
	Всех	0,38	0,27	0,02	0,05	0,30

Количество граф принимается соответственно количеству различных марок изделий.

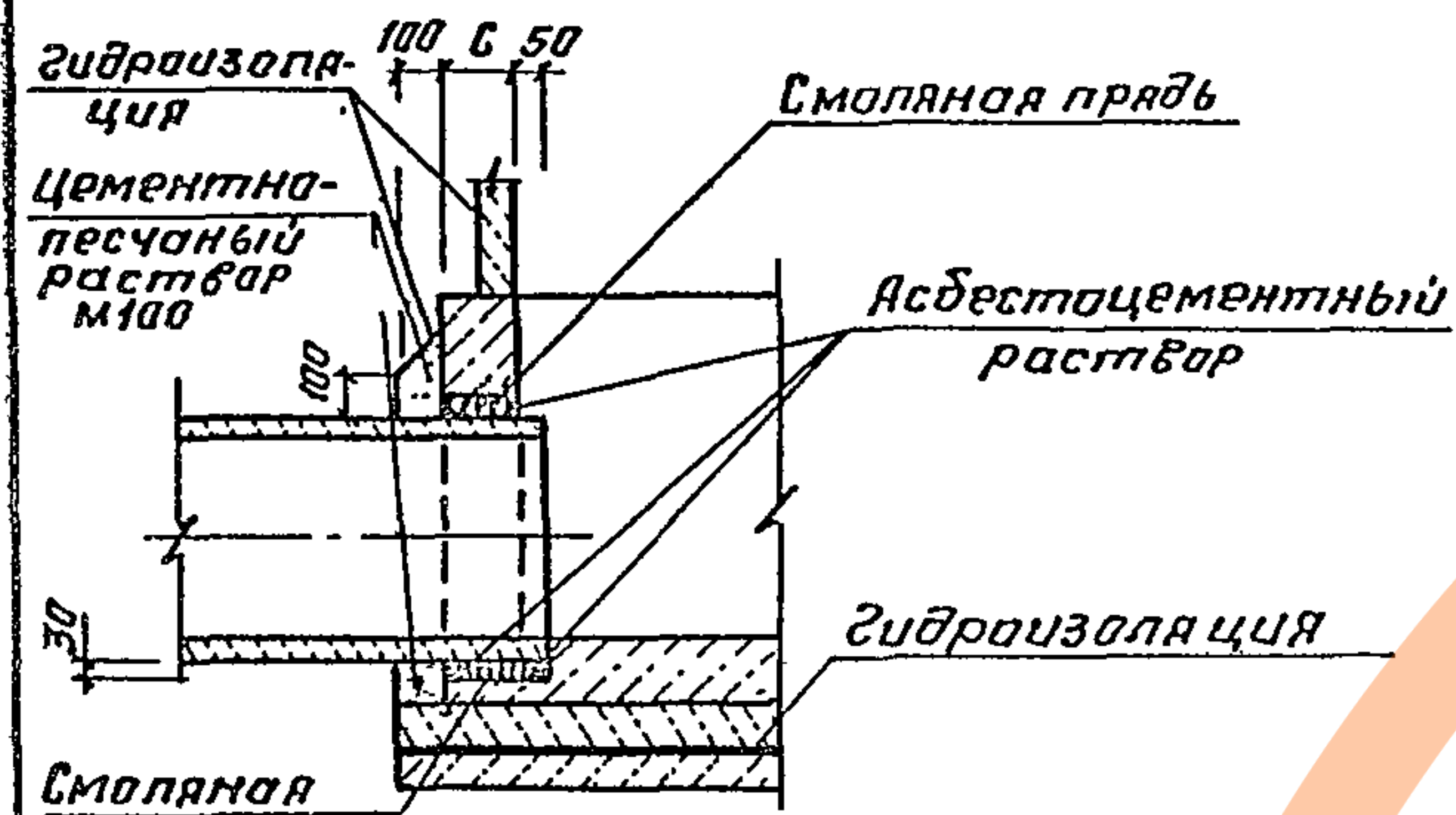
				ТМЛ 902-09-46.88			АС		
Нач. отд.	Ширинский	И.И.	05.88	Колодцы круглые для труб \varnothing у=300 ÷ 1200 мм			Стадия	Лист	Листов
И.контр.	Аверин	И.И.	06.88				РП	23	
Гл. спец.	Дусяцкий	И.И.	06.88	Привязка колодцев Таблицы 21, 22. Пример расчета			МЖКХ РСФСР Гипрокоммундортранс г. Москва		
Нач. гр.	Аверин	И.И.	06.88						
Инж. I кат.	Тенькенева	О.И.	06.88						
Исполн.	Сачкова	О.И.	06.88						

копировал: [подпись] 23831-03 26 формат: А3

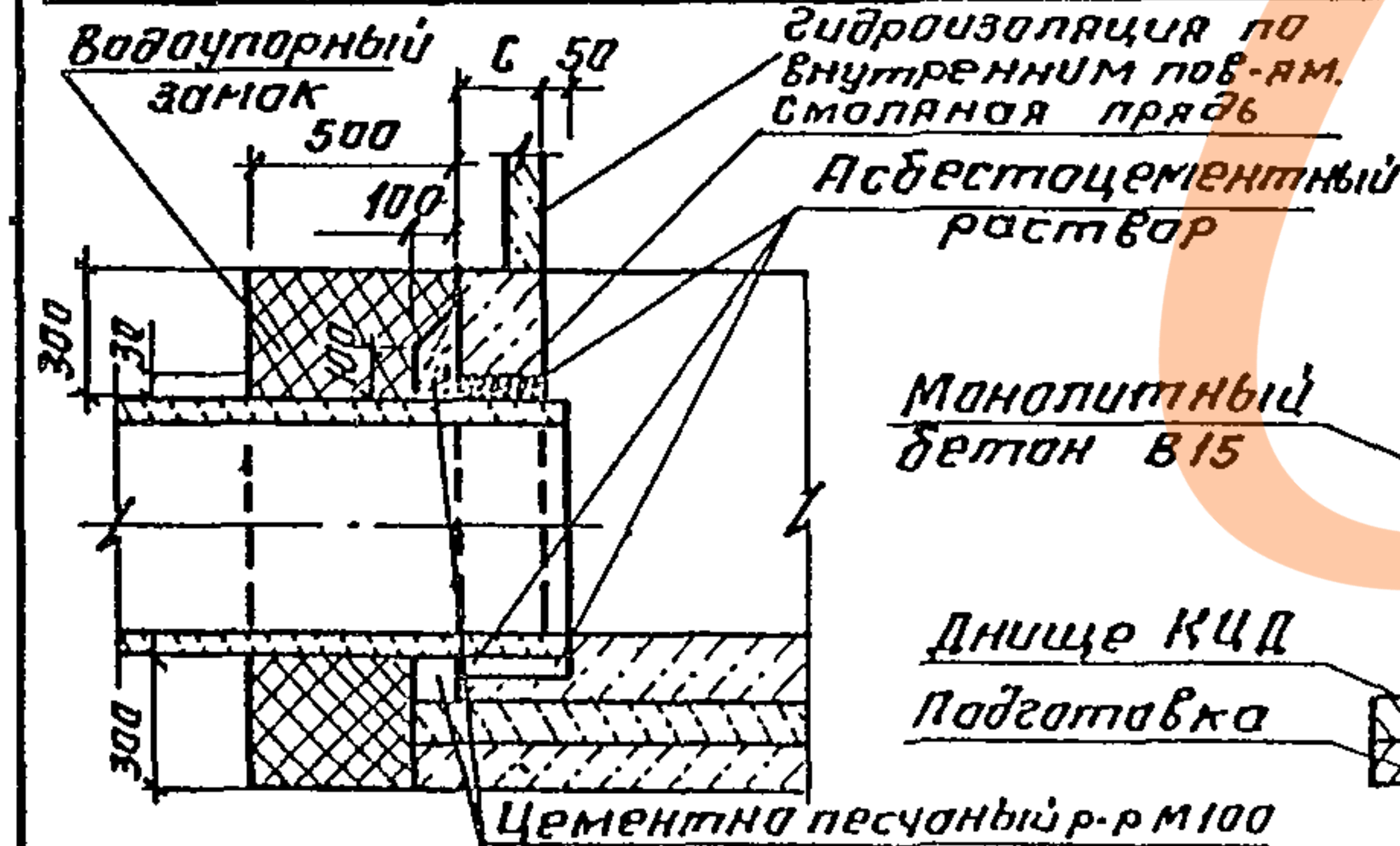
Заделка труб в непросадочных сухих грунтах



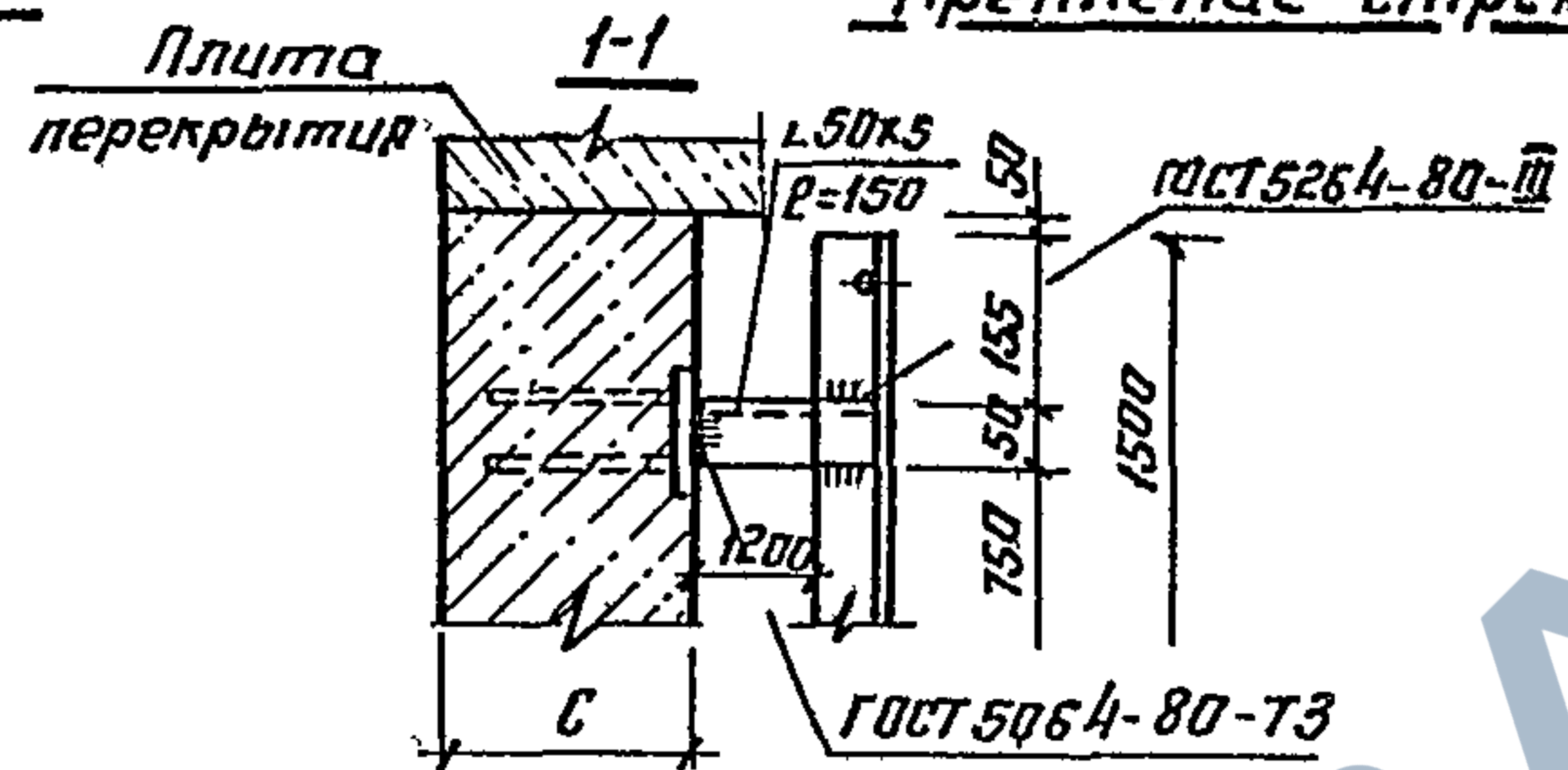
Заделка труб в мокрых грунтах.



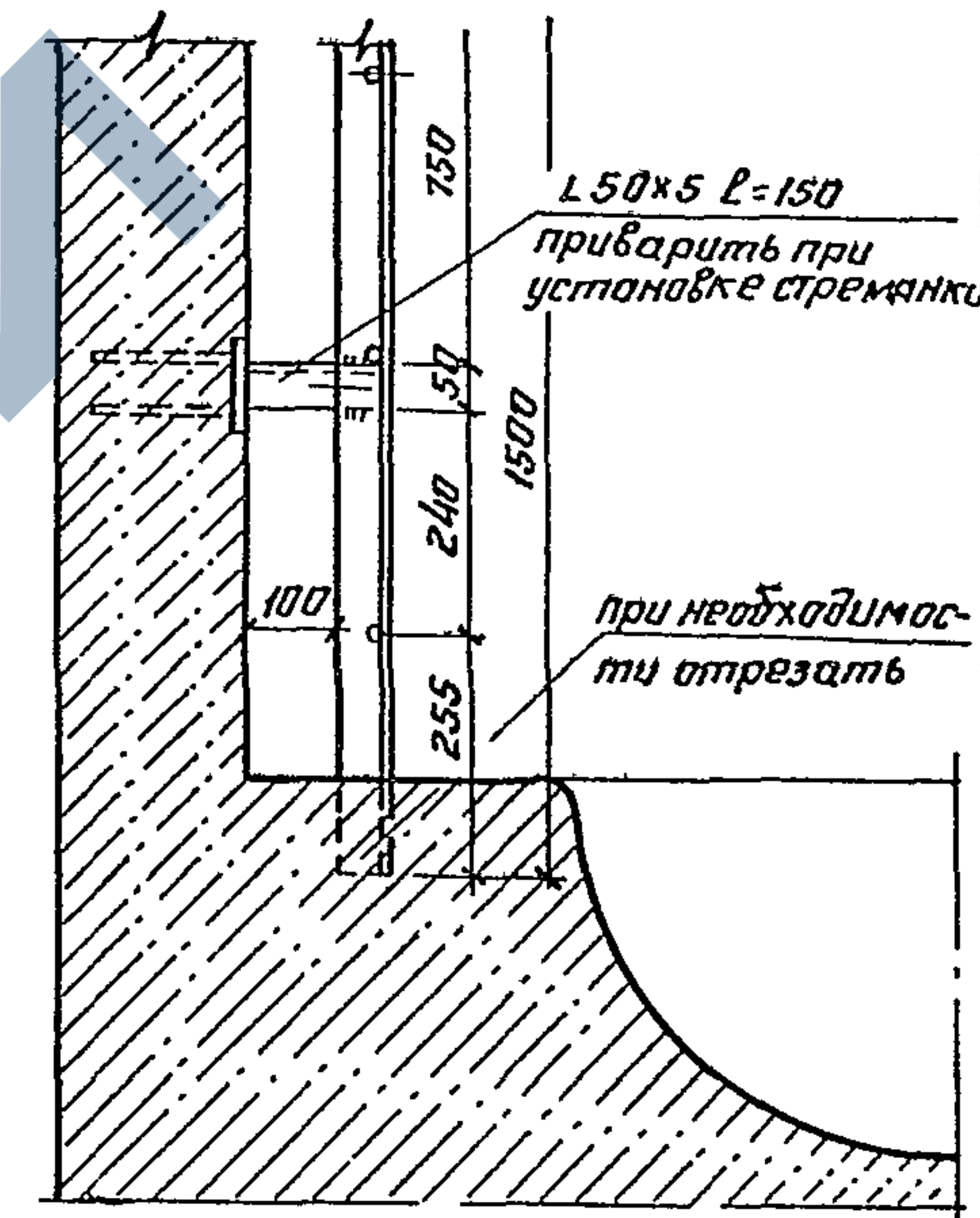
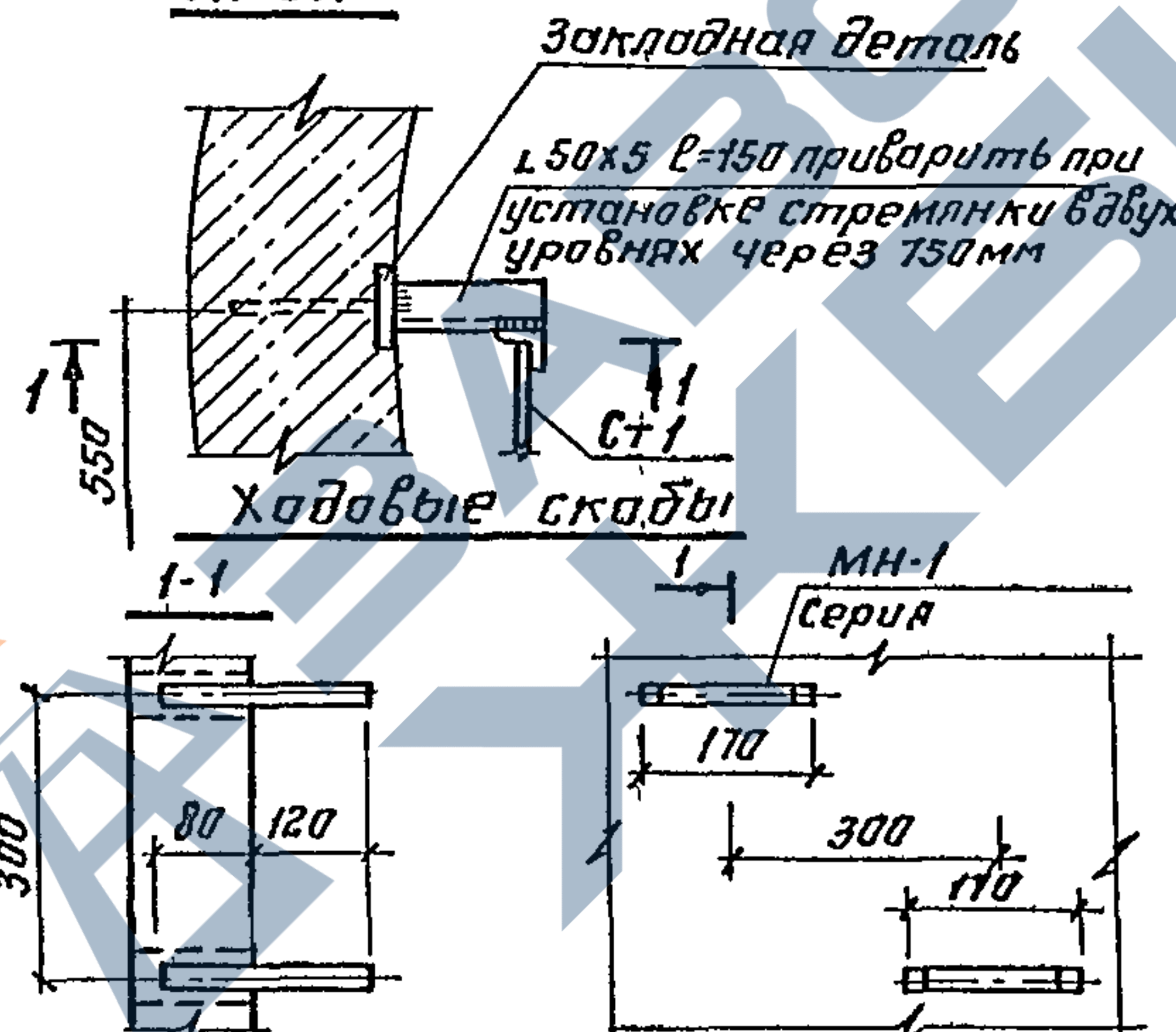
Заделка труб для грунта II типа по просадочности



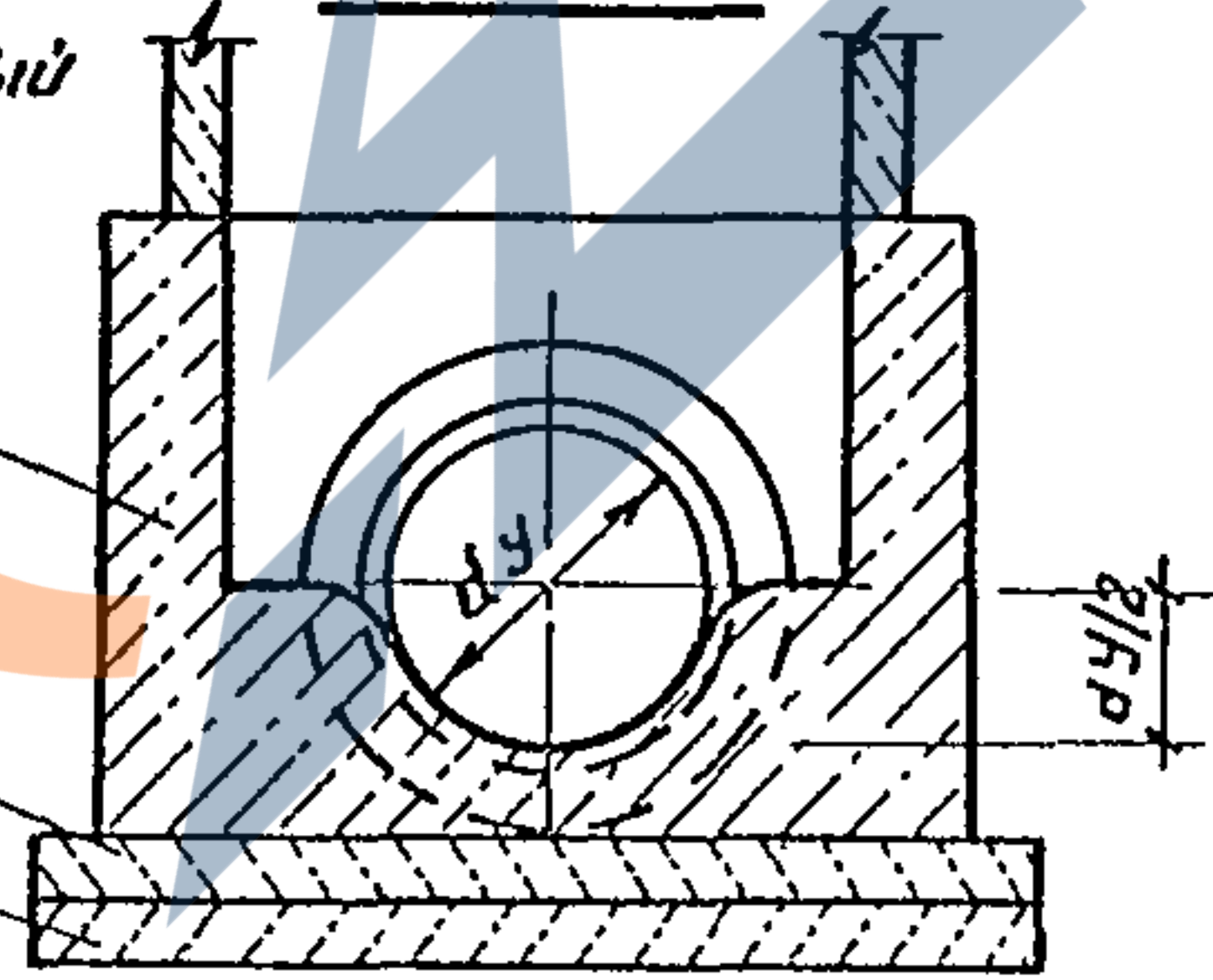
Крепление стремянки



План

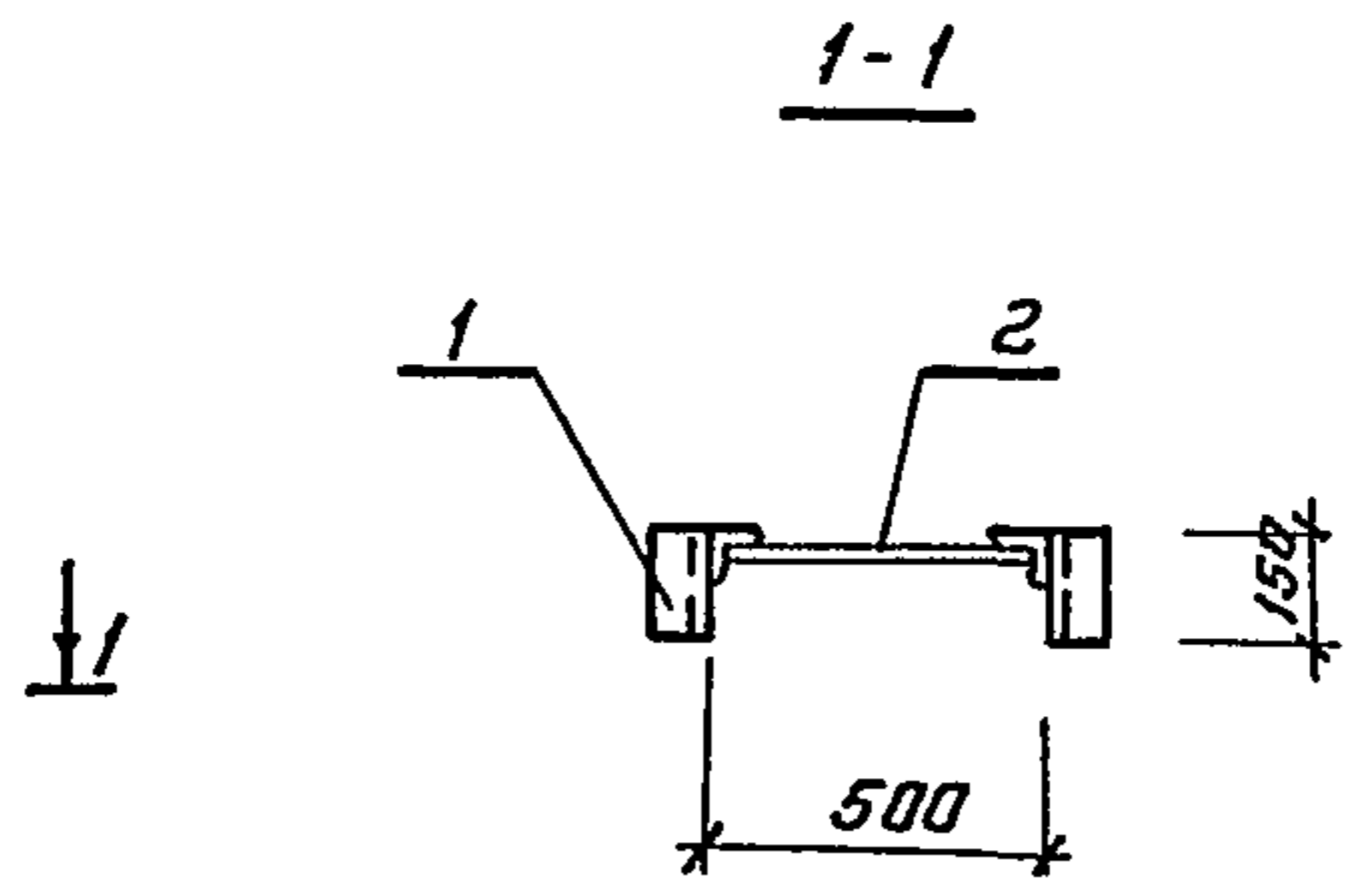
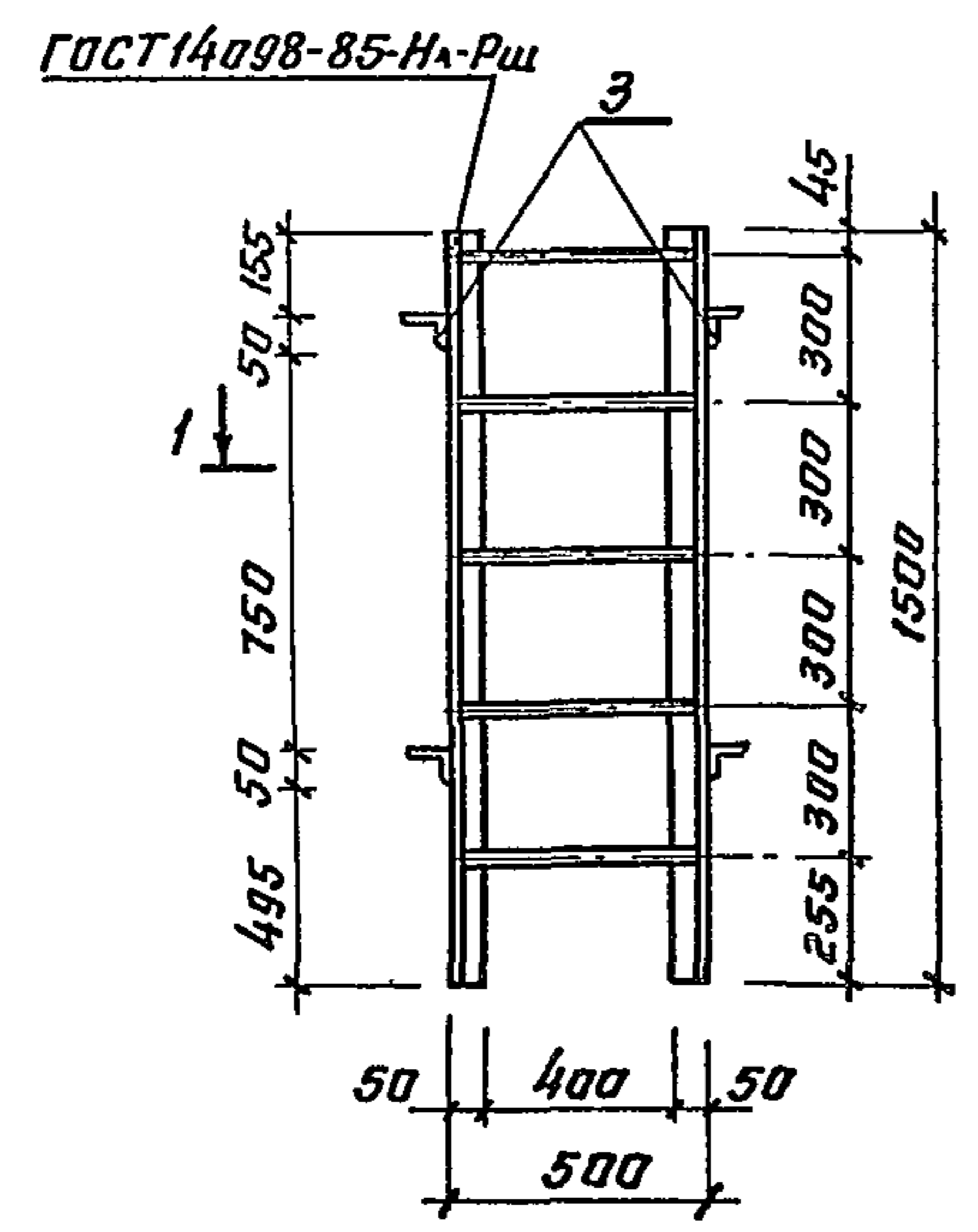


Устройство лотка колодца



				ТМЛ 902-09-46.88		АС	
Нач. отд.	Ширинский	В.Х.	05.88	Колодцы круглые для труб $\text{d}_{\text{вн}} = 300 - 1200 \text{ мм}$	Стадия	Лист	Листов
Н. контр.	Яверин	В.И.	05.88			24	
Гл. спец.	Дусяцкий	В.Д.	05.88				
Нач. гр.	Яверин	В.И.	05.88		Узлы заделки труб, крепления стремянки и устройства лотка колодца	МЖКХ РСФСР Гипрокоммундортранс г. Москва	
Инж. кол.	Грибленев	О.И.	05.88				
Исполн.	Сочкова	Е.Р.	05.88				

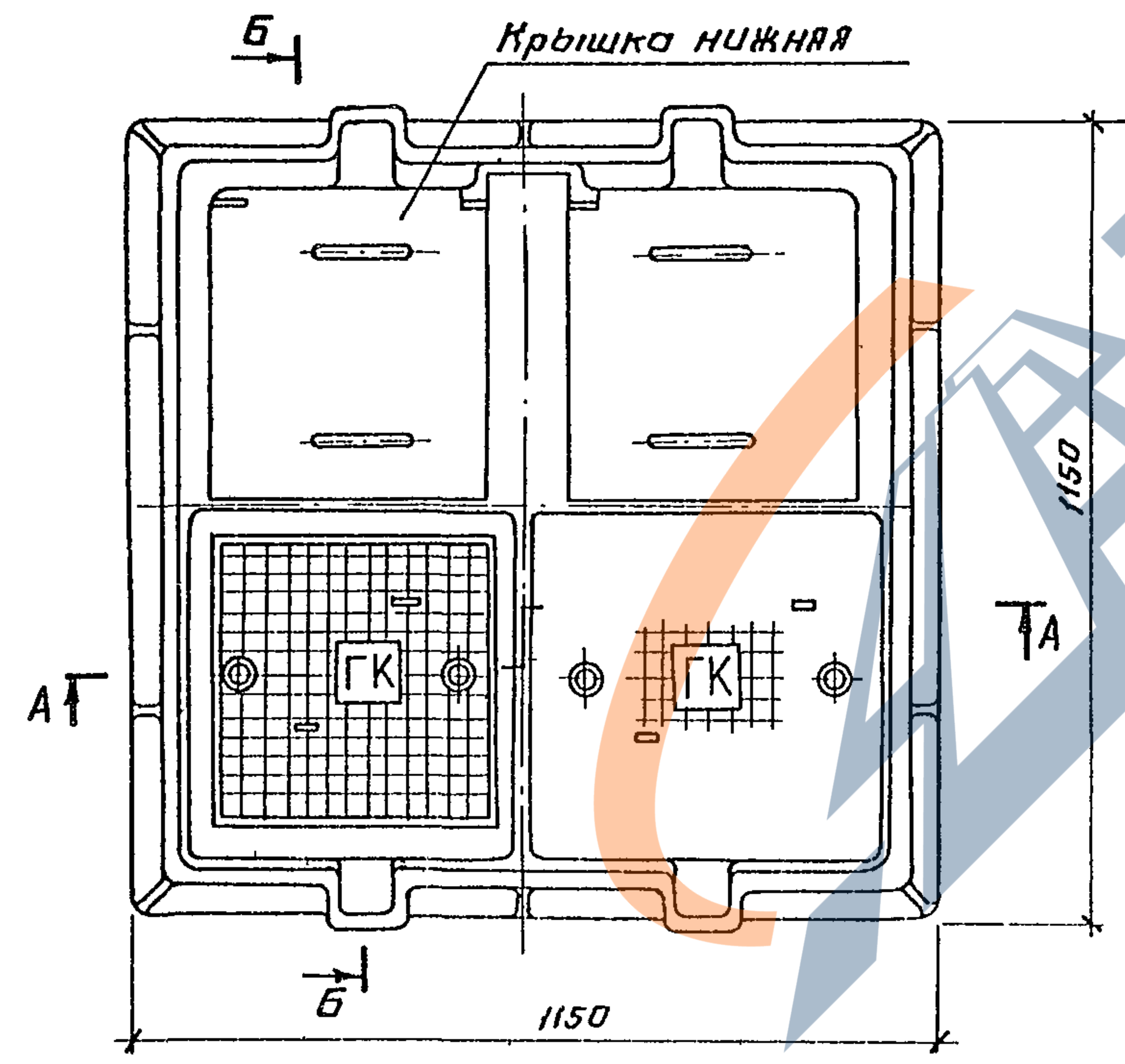
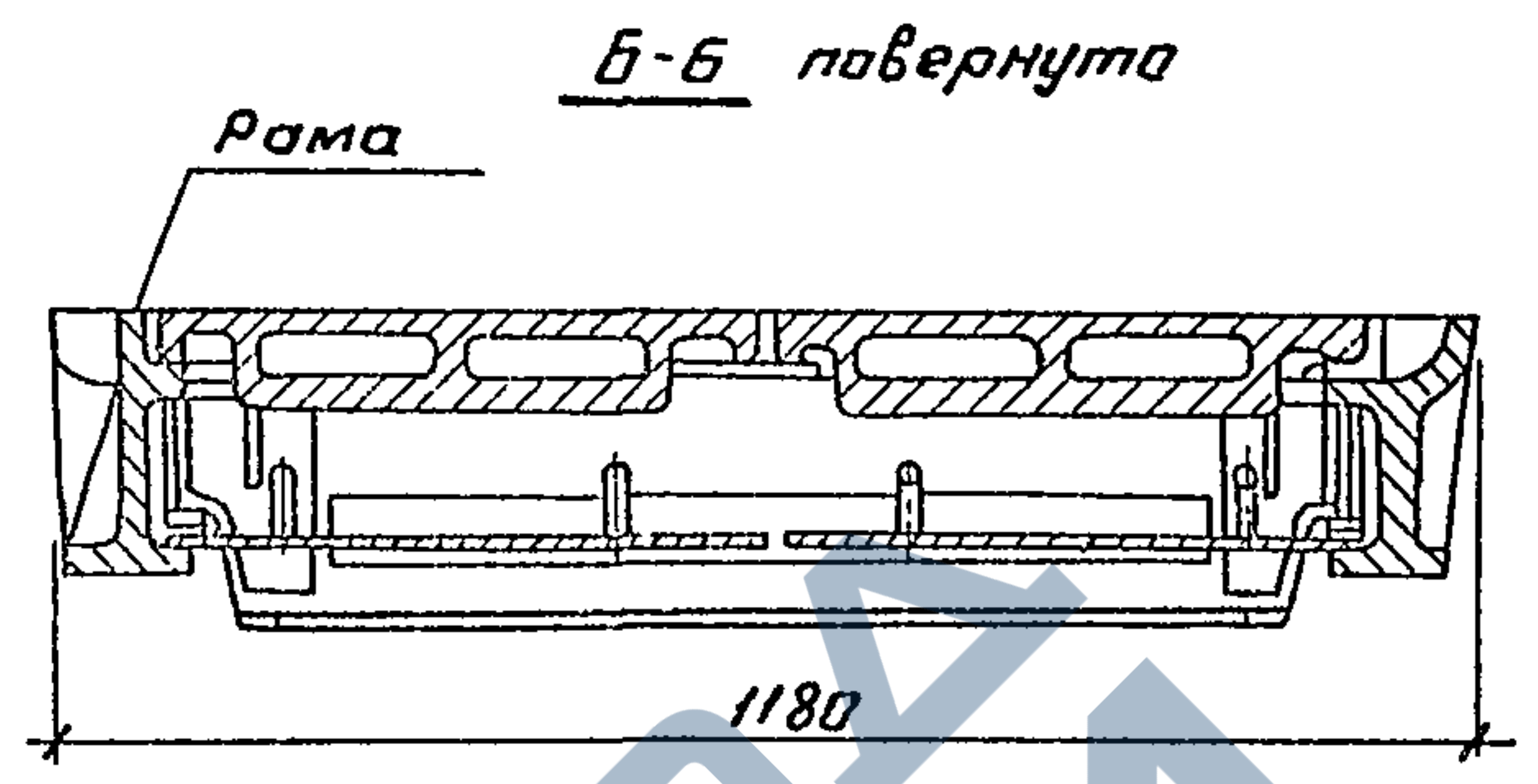
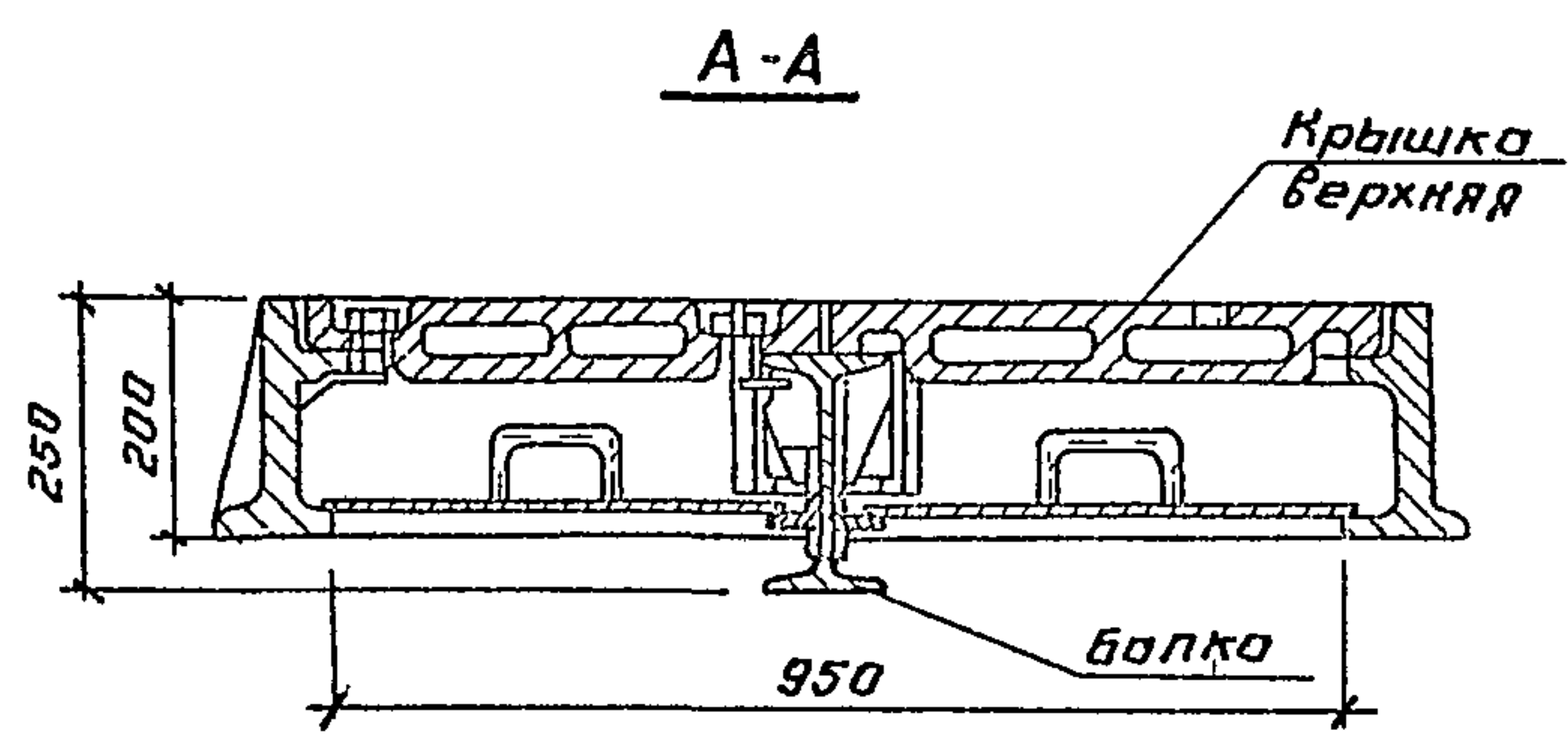
Копировал: К.Л. 23831-03 27 формат: А3



№ детали	Зона	Лист	Обозначение	Наименование	Кол	Примеч.
Детали						
64	1		902-09-46.88 КЖ.И. 1.1	Уголок 50x50x5 ГОСТ 8509-86 Ст.3СП ГОСТ 535-79* L=150	4	0.57 кг
64	2		902-09-46.88 КЖ.И. 1.2	А-1-18-ГОСТ 5781-82* L=485	5	0.97 кг
64	3		902-09-46.88 КЖ.И. 1.3	Уголок 50x50x5 ГОСТ 8509-86 Ст.3СП ГОСТ 535-79* L=1500	2	5.66 кг

1. Стремянку покрыть антикоррозийным каменноугольным лаком (ГОСТ 1709-75*).
2. Поз. 1 приварить при установке стремянки.

ТМП 902-09-46.88				КЖ.И.1		
Стремянка Ст 1:				Станд	Масса	Масштаб
				РП	18.44	1:20
				Лист		Листов
				МЖКХ		РСФСР
				Гипракоммунартранс		
				г. Москва		
Нач. отд.	Ширинский	ADJ	05.88			
Н. контр.	Аверин	ADJ	05.88			
Гл. спец.	Дусяцкий	ADJ	05.88			
Нач. зр.	Аверин	ADJ	05.88			
Инж. Т.к.	Генькенева	ADJ	05.88			
Исполн.	Сачкова	ADJ	05.88			



1. При разработке данного чертежа использованы чертежи завода по ремонту башенных кранов Главмостроя (г. Москва), изготавливающего аналогичные люки для г. Москвы
 2. При расчете люка принята нормативная колесная нагрузка НК-80.

				ТМЛ 902-09-46.88		КЖ.И.2		
				Люк канализационный 1000 x 1000. Эскизный чертеж общего вида		Стадия	Масса	Масшт.
						рп	613	1:10
Нач. отд	Шурицкий	Д.В.	05.88			лист / листов		
Н. контр	Аверин	А.В.	06.88			мжкх / рсфср		
Гл. спец	Вусяцкий	Д.В.	05.88			Гипракоммунального		
Нач. гр.	Аверин	А.В.	05.88			г. Москва		
Инж. Тх	Генкенева	О.В.	05.88					
Испол	Сочкова	С.В.	05.88					

Копировал. ж.з. - 23831-03 (29) формат: А3