

ТИПОВАЯ ДОКУМЕНТАЦИЯ НА СТРОИТЕЛЬНЫЕ
СИСТЕМЫ И ИЗДЕЛИЯ ЗДАНИЙ И СООРУЖЕНИЙ

СЕРИЯ 1.138-10

ПЕРЕМЫЧКИ ЖЕЛЕЗОБЕТОННЫЕ

ДЛЯ ЗДАНИЙ С КИРПИЧНЫМИ СТЕНАМИ

ВЫПУСК 4

ПЕРЕМЫЧКИ БРУСКОВЫЕ

ДОПОЛНИТЕЛЬНЫЕ ИЗДЕЛИЯ

РАБОЧИЕ ЧЕРТЕЖИ

РАЗРАБОТАНЫ ЦНИИЭП ЖИЛИЩА
ГОСУДАРСТВЕННОГО КОМИТЕТА ПО
ГРАЖДАНСКОМУ СТРОИТЕЛЬСТВУ И
АРХИТЕКТУРЕ ПРИ ГОССТРОЕ СССР
ПРИ УЧАСТИИ ЦНИИСК ИМ.
КУЧЕРЕНКО ПРИ ГОССТРОЕ СССР

УТВЕРЖДЕНЫ И ВВЕДЕНЫ
В ДЕЙСТВИЕ С 1 ОКТЯБРЯ 1981 Г.
ГОСУДАРСТВЕННЫМ КОМИТЕТОМ ПО
ГРАЖДАНСКОМУ СТРОИТЕЛЬСТВУ И
АРХИТЕКТУРЕ ПРИ ГОССТРОЕ СССР
ПРИКАЗ ОТ 20 АВГУСТА 1981 Г. № 254

Рук. отд. проектных работ
Гл. инженер отделения
Гл. конструктор отделения
Начальник отдела № 24
Гл. инженер проекта
Зав. сектором технологии
арматурного производства
Рук. отделения прочности крупнопанельных и каменных зданий ЦНИИСК
Рук. лаборатории
Ст. научный сотрудник

А. Кrippa
Н. Дыховичная
Б. Смирнов
Л. Балановский
Н. Клепикова
В. Королев
Н. Морозов
В. Камейко
А. Рабинович

А. Криппа
Н. Дыховичная
Б. Смирнов
Л. Балановский
Н. Клепикова
В. Королев
Н. Морозов
В. Камейко
А. Рабинович

| № п/п | ОБОЗНАЧЕНИЕ | НАИМЕНОВАНИЕ | СТР. |
|----------|------------------------|--|--------|
| 1 | | СОДЕРЖАНИЕ | 2; 3 |
| 2 | 1.138-10.4 00 000 Т0 | ТЕХНИЧЕСКОЕ ОПИСАНИЕ | 4÷10 |
| 3 | 1.138 -10.4 00 000 ТБ1 | НОМЕНКАТУРА ИЗДЕЛИЙ | 11; 12 |
| 4 | 1,138 -10.4 00 000 ТБ2 | ВЫБОРКА СТАЛИ | 13;14 |
| 5 | 1.138 -10.4 00 000 ВД | ВЕДОМОСТЬ ССЫЛОЧНЫХ ДОКУМЕНТОВ | 15 |
| 6 | 1.138-10.4 10 000 | ПЕРЕМЫЧКА (1ПР1-15.12.6;1ПР8-29.12.22у) | 16 |
| 7 | 1.138-10.4 10 000 СБ | ПЕРЕМЫЧКА (1ПР1-15.12.6;1ПР8-29.12.22у) | |
| | / | СБОРОЧНЫЙ ЧЕРТЕЖ | 17 |
| 8 | 1.138 -10.4 20000 | ПЕРЕМЫЧКА УСИЛЕННАЯ (1ПР28-31.25.22у; 1ПР20-33.25.22у; 1ПР20-36.25.22у) | 18 |
| 9 | 1.138-10.4 20000 СБ | ПЕРЕМЫЧКА УСИЛЕННАЯ (1ПР28-31.25.22у; 1ПР20-33.25.22у;1ПР20-36.25.22у) | |
| | | СБОРОЧНЫЙ ЧЕРТЕЖ | 19 |
| 10 | 1.138 -10.4 30 000 | ПЕРЕМЫЧКА (1ПР8-44.12.29; 1ПР8-48.12.29; 1ПР8-59.12.29) | 20 |
| 11 | 1.138 -10.4 30 000 СБ | ПЕРЕМЫЧКА (1ПР8-44.12.29; 1ПР8-48.12.29; 1ПР8-59.12.29) | |
| | | СБОРОЧНЫЙ ЧЕРТЕЖ | 21 |
| 12 | 1.138-10.4 40 000 | ПЕРЕМЫЧКА УСИЛЕННАЯ С АНКЕРАМИ (1ПР28-20.25.22у-а;1ПР28-24.25.22у-а) | 22 |
| 13 | 1.138 -10.4 40 000 СБ | ПЕРЕМЫЧКА УСИЛЕННАЯ С АНКЕРАМИ (1ПР28-20.25-22у-а;1ПР28-24.25.22у-а) | |
| | | СБОРОЧНЫЙ ЧЕРТЕЖ | 23 |
| 14 | 1.138 -10.4 50000 | ПЕРЕМЫЧКА УСИЛЕННАЯ С АНКЕРАМИ (1ПР28-27.25.22у-а;1ПР28-29.25.22у-а) | 24 |
| 15 | 1.138 -10.4 50 000 СБ | ПЕРЕМЫЧКА УСИЛЕННАЯ С АНКЕРАМИ (1ПР28-27.25.22у-а;1ПР28-29.25.22у-а) | |
| | | СБОРОЧНЫЙ ЧЕРТЕЖ | 25 |

В настоящий выпуск включены чертежи брусовых железобетонных перемычек, разработанные по ГОСТ 948-76 „Перемычки железобетонные для зданий с кирпичными стенами. Технические условия. Перемычки предназначены для перекрытия проемов в кирпичных стенах жилых и общественных зданий, проектируемых для обычных условий строительства.

Выпуск является дополнением выпуска 1 серии 1.138-10.

В зависимости от назначения перемычки подразделяются на брусовые и брусовые усиленные. Перемычки брусовые рассчитаны на нагрузки от собственного веса и кирпичной кладки над ними, перемычки брусовые усиленные — на нагрузки от собственного веса, кладки и перекрытий

Нагрузки, принятые при расчете перемычек, расчетные пролеты, минимальная глубина опирания, расчетные прогибы указаны на листе 3

Вес кирпичной кладки для брусовых перемычек учитывался как кратковременная нагрузка.

Прогибы брусовых усиленных перемычек определены от действия постоянных и длительных нагрузок.

Перемычки 1ПР28-20.25.22у-а; 1ПР28-24.25.22у-а; 1ПР28-27.25.22у-а; 1ПР28-29.25.22у-а отличаются от приведенных в выпуске 1 перемычек тех же марок, но с индексом „У“ наличием анкерных выпусков для крепления балконных плит.

Перемычки изготавливаются из тяжелого бетона марки М200; марка по морозостойкости должна назначаться в зависимости от условий эксплуатации перемычек в зданиях и должна быть не менее марок, указанных в таблице 2 ГОСТ 948-76

Поставка перемычек потребителю производится по достижении бетоном отпускной прочности, величина которой устанавливается по ГОСТ 13015-75 и должна быть не менее 70% проектной марки бетона по прочности на сжатие.

Перемычки шириной 120 мм армируются плоскими каркасами, а шириной 250 мм — арматурными блоками. Для арматурных каркасов применяется горячекатаная сталь класса А-III по ГОСТ 5781-75 и обыкновенная арматурная проволока периодического профиля класса ВрI по ТУ 14-4-659-75.

Сварные каркасы должны удовлетворять требованиям ГОСТ 10922-75.

Для подъема и монтажа брусовых перемычек предусмотрены горизонтальные отверстия $\phi 30$ мм.

После установки перемычек на место эти отверстия должны быть заделаны кладочным раствором.

По соглашению между изготовителем и потребителем разрешается изготавливать эти перемычки со строповочными петлями

При применении перемычек с анкерами для крепления балконных

| | | | | | |
|----------|-------------|------------------|----------------------|--|--------|
| НАЧ.ОТД. | БАЛАНОВСКИЙ | <i>Гаврилов</i> | 1.138-10.4 00000 ТО | | |
| ГИП | КЛЕПИКОВА | <i>Клепикова</i> | | | |
| РУК.ГР. | ГОРЛОВА | <i>Горлова</i> | | | |
| | | | | | |
| ПРОВЕР. | ГОРЛОВА | <i>Горлова</i> | | | |
| РАЗРАБ. | КЛЕПИКОВА | <i>Клепикова</i> | | | |
| | | | ТЕХНИЧЕСКОЕ ОПИСАНИЕ | | СТАДИЯ |
| | | | | | ЛИСТ |
| | | | | | ЛИСТОВ |
| | | | | | Р |
| | | | | | 1 |
| | | | | | 7 |
| | | | ЦНИИЭП жилища | | |

ПЛИТ В ПРОЕКТАХ ЗДАНИЙ ДОЛЖНО БЫТЬ ДАНО УКАЗАНИЕ О ЗАДЕЛКЕ АНКЕРОВ В РАСТВОРЕ.

ПЕРЕМЫЧКИ ДОЛЖНЫ ИЗГОТОВЛЯТЬСЯ В СООТВЕТСТВИИ С ТЕХНИЧЕСКИМИ ТРЕБОВАНИЯМИ, ПРИВЕЛЕННЫМИ В ГОСТ 948-76.

РАЗМЕРЫ, НЕПРЯМОЛИНЕЙНОСТЬ, ТОЛЩИНУ ЗАЩИТНОГО СЛОЯ БЕТОНА, А ТАКЖЕ КАЧЕСТВО И ВНЕШНИЙ ВИД ПОВЕРХНОСТЕЙ СЛЕДУЕТ ПРОВЕРЯТЬ ПО ГОСТ 13015-75.

НА ВЕРХНЕЙ ГРАНИ ПЕРЕМЫЧЕК НЕСМЫВАЕМОЙ КРАСКОЙ ДОЛЖНА БЫТЬ НАНЕСЕНА БУКВА „В“.

ИСПЫТАНИЯ ПЕРЕМЫЧЕК, ОЦЕНКУ ПРОЧНОСТИ, ЖЕСТКОСТИ И ТРЕЩИНОСТОЙКОСТИ СЛЕДУЕТ ПРОИЗВОДИТЬ В СООТВЕТСТВИИ С ТРЕБОВАНИЯМИ ГОСТ 8829-77, КОНСТРУКЦИИ И ИЗДЕЛИЯ ЖЕЛЕЗОБЕТОННЫЕ СБОРНЫЕ. МЕТОДЫ ИСПЫТАНИЙ И ОЦЕНКИ ПРОЧНОСТИ, ЖЕСТКОСТИ И ТРЕЩИНОСТОЙКОСТИ, ДАННЫЕ ДЛЯ ИСПЫТАНИЙ СМ. НА ЛИСТАХ 4÷7. ДАННЫЕ ДЛЯ ПРОВЕДЕНИЯ ИСПЫТАНИЙ ПЕРЕМЫЧЕК С АНКЕРНЫМИ ВЫПУСКАМИ ДЛЯ КРЕПЛЕНИЯ БАЛКОННЫХ ПЛИТ, А ТАКЖЕ РАСЧЕТНЫЕ СХЕМЫ СМ. В ВЫПУСКЕ 1 СЕРИИ 1.138-10

МАРКИРОВКУ, ПРИЕМКУ, ПАСПОРТИЗАЦИЮ ХРАНЕНИЕ И ТРАНСПОРТИРОВАНИЕ ПЕРЕМЫЧЕК ПРОИЗВОДИТЬ ПО ГОСТ 948-76. К МАРКЕ УСИЛЕННЫХ ПЕРЕМЫЧЕК, ПРИНЯТОЙ ПО ГОСТ 948-76, ДОБАВЛЕН ИНДЕКС „У“, НАПРИМЕР: 1ПР20-33.25.22У; К МАРКЕ УСИЛЕННЫХ ПЕРЕМЫЧЕК, ИМЕЮЩИХ АНКЕРА ДЛЯ КРЕПЛЕНИЯ БАЛКОННЫХ ПЛИТ, ДОБАВЛЕН ИНДЕКС „У-А“ НАПРИМЕР: 1ПР28-24.25.22У-А.

В НОМЕНКЛАТУРЕ ИЗДЕЛИЙ РАСХОД СТАЛИ НА ИЗДЕЛИЕ И РАСХОД НА 1 м³ БЕТОНА ДАН ДРОБЬЮ: В ЧИСЛИТЕЛЕ – НАТУРАЛЬНЫЙ РАСХОД, В ЗНАМЕНАТЕЛЕ – ПРИВЕДЕННЫЙ К СТАЛИ КЛАССА АІ.

ПЕРЕМЫЧКИ ЖЕЛЕЗОБЕТОННЫЕ ОТНОСЯТСЯ К ГРУППЕ НЕСГОРАЕМЫХ КОНСТРУКЦИЙ. ПРЕДЕЛ ОГНЕСТОЙКОСТИ В ЗАВИСИМОСТИ ОТ ТОЛЩИНЫ ЗАЩИТНОГО СЛОЯ БЕТОНА ДО ЦЕНТРА ТЯЖЕСТИ РАБОЧЕЙ АРМАТУРЫ, КЛАССА СТАЛИ И ГАБАРИТОВ СЕЧЕНИЯ ПРИНЯТ ОТ 0.6 ДО 1.6 ЧАСА (СНИП II-A.5-70*; ПИСЬМО ВНИИПО №3/1054 ОТ 27 ФЕВРАЛЯ 1978 Г.)

1.138-10.4 00 000 Т0

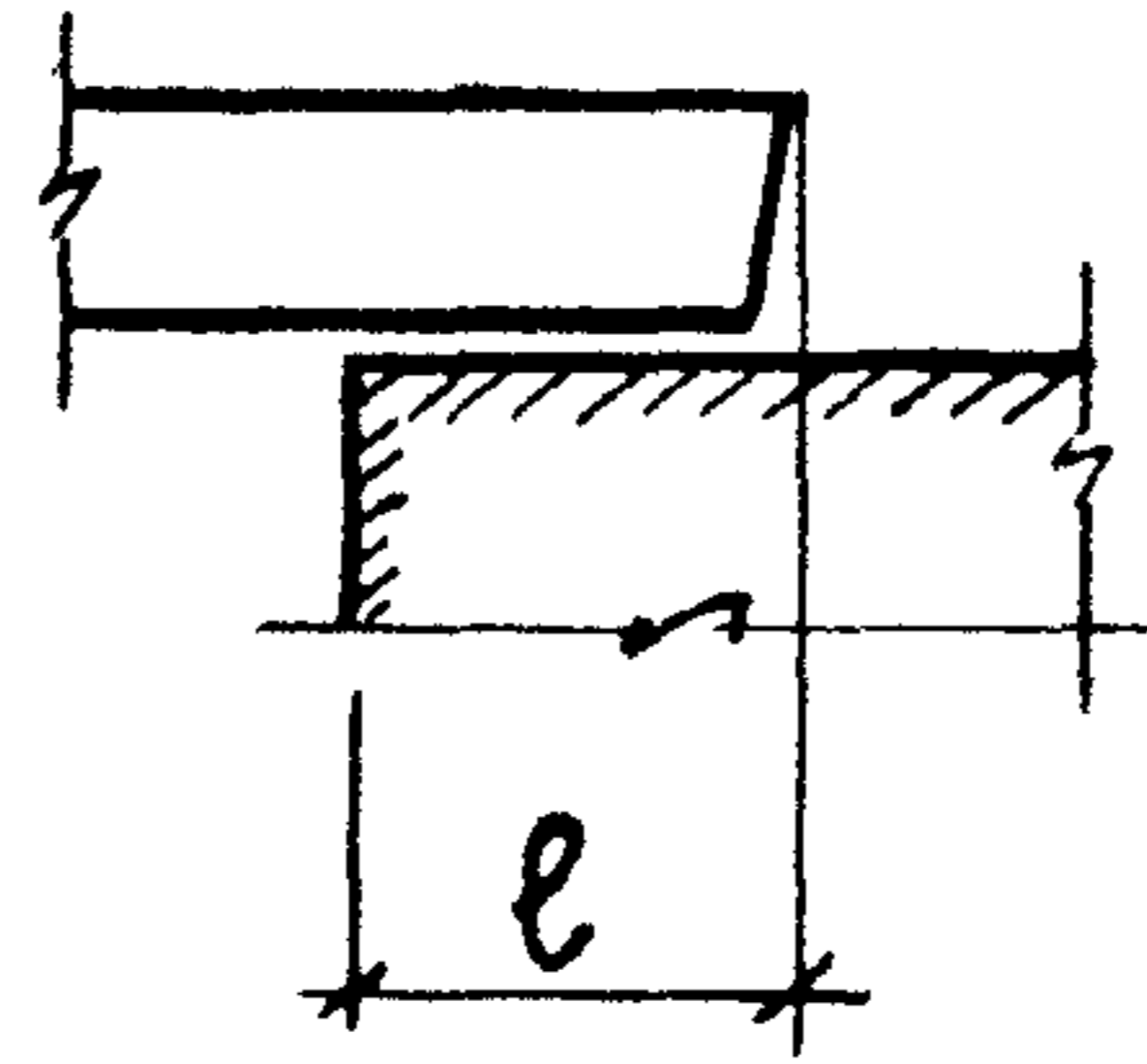
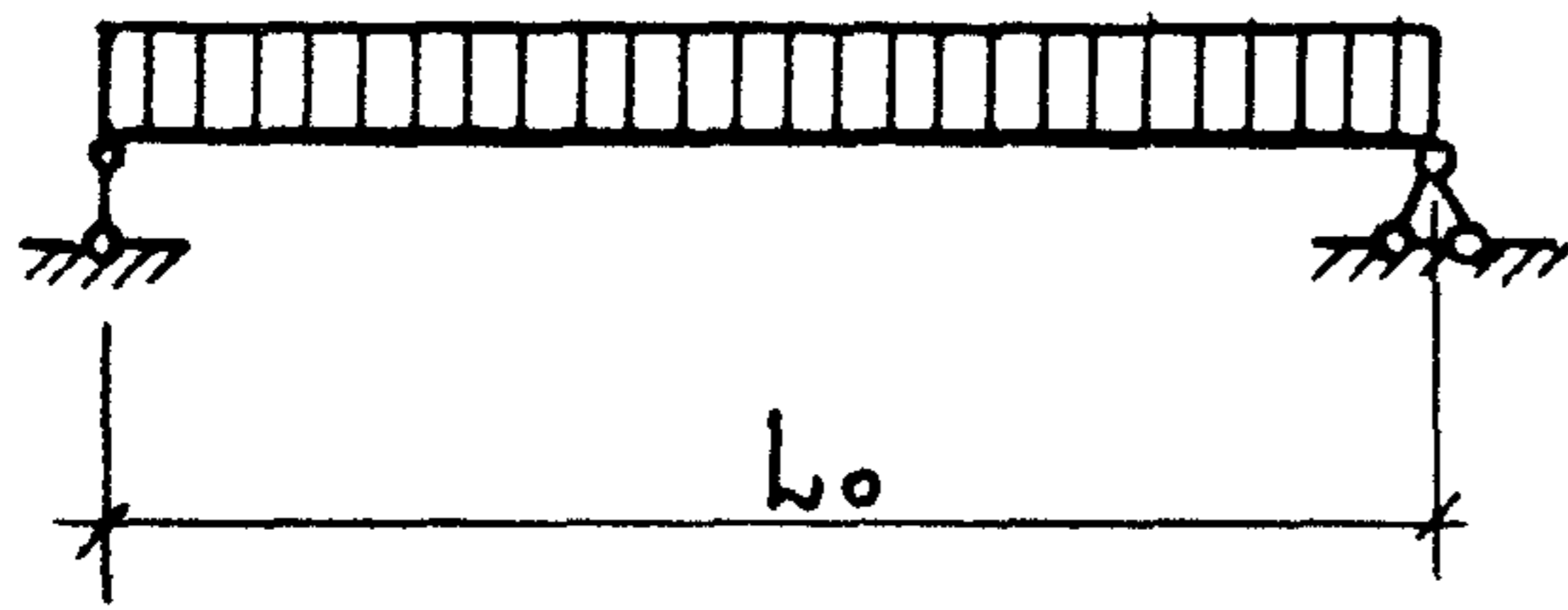
Лист

2

17497 6

РАСЧЕТНАЯ СХЕМА

ОПИРАНИЕ ПЕРЕМЫЧКИ



| МАРКА | РАСЧЕТНЫЙ ПРОЛЕТ L_0 , мм | МИНИМАЛЬНАЯ ГЛУБИНА НА ОПИРАНИЕ e , мм | НАГРУЗКИ, кгс/м | | | | РАСЧЕТНЫЙ ПРОГИБ ОТ ПОСТОЯН. И ДЛИТ. НАГРУЗКИ, мм |
|-------------------|-----------------------------|--|-----------------|-------------|---------------------------|-----------------|---|
| | | | РАСЧЕТНАЯ | НОРМАТИВНАЯ | | РАСЧЕТНАЯ | |
| | | | | СУММАРНАЯ | ПОСТОЯННАЯ ИЛИ ДЛИТЕЛЬНАЯ | КРАТКОВРЕМЕННАЯ | |
| 1 ПР1- 15.12.6 | 1450 | 100 | 150 | 140 | 20 | 120 | |
| 1 ПР8- 29.12.22ч | 2770 | 210 | 800 | 670 | 460 | 210 | 8.9 |
| 1 ПР28- 31.25.22ч | 2880 | 230 | 2800 | 2340 | 2130 | 210 | 14.7 |
| 1 ПР20- 33.25.22ч | 3140 | 230 | 2000 | 1750 | 1540 | 210 | 15.8 |
| 1 ПР20- 36.25.22ч | 3400 | 230 | 2000 | 1750 | 1540 | 210 | 16.0 |
| 1 ПР8- 44.12.29 | 4200 | 210 | 800 | 730 | 65 | 665 | |
| 1 ПР8- 48.12.29 | 4590 | 210 | 800 | 730 | 65 | 665 | |
| 1 ПР8- 59.12.29 | 5710 | 250 | 800 | 730 | 65 | 665 | |

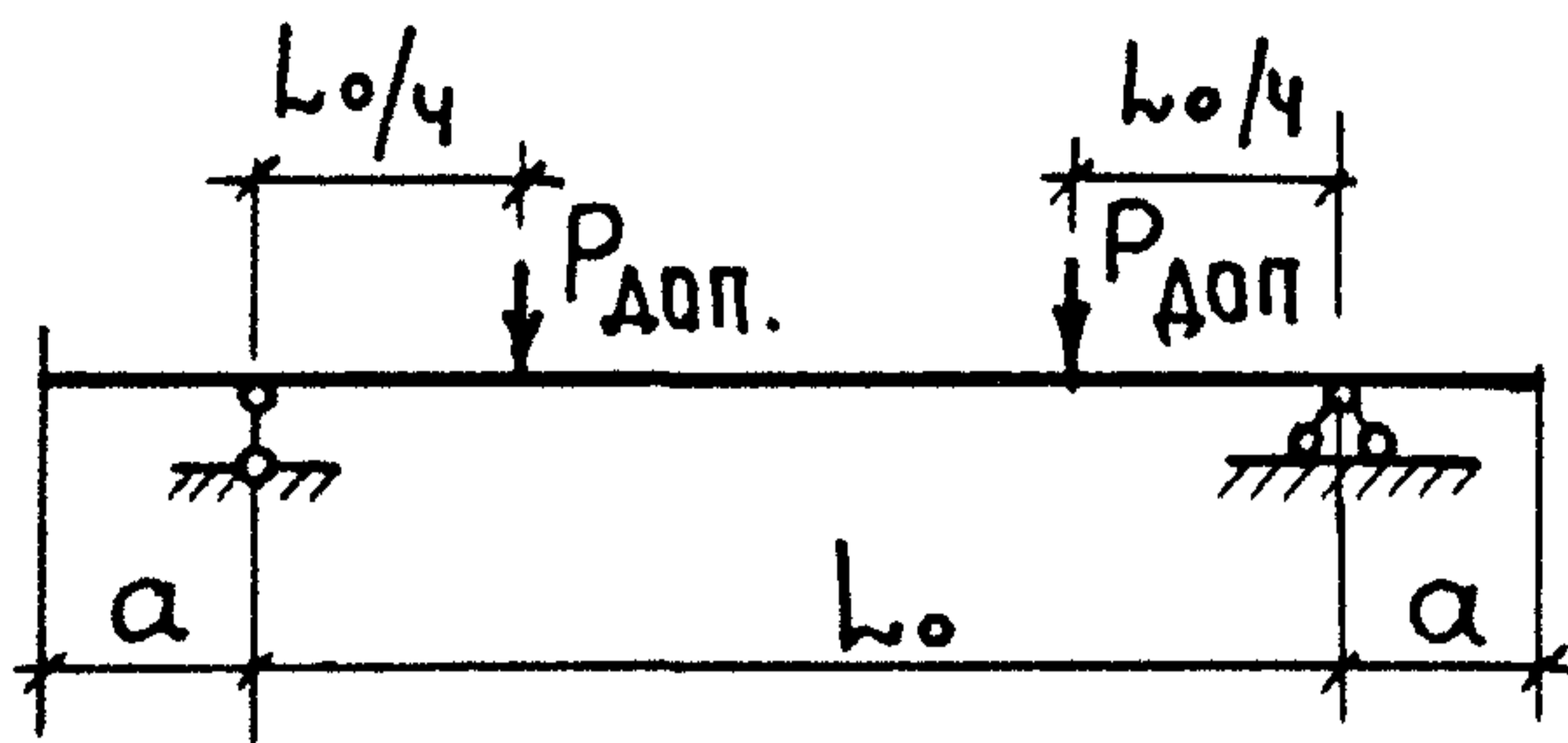
1.138-10.4 00000 TO

ЛИСТ

3

17497 7

СХЕМА ОПИРАНИЯ И ЗАГРУЖЕНИЯ ПРИ ИСПЫТАНИИ



ПРОВЕРКА ПРОЧНОСТИ. ТАБЛИЦА 1.

| МАРКА | РАСЧЕТ- НЫЙ ПРОЛЕТ $l_0,$ ММ | $\alpha,$ ММ | ХАРАКТЕР РАЗРУШЕНИЯ. | | | |
|--------------------|--|---------------------|---|---|--|---|
| | | | 1) ТЕКУЧЕСТЬ ПРОДОЛЬНОЙ РАСТЯНУТОЙ АРМАТУРЫ ДО НАСТУПЛЕНИЯ РАЗДРОБЛЕНИЯ БЕТОНА СНАТОЙ ЗОНЫ 2) РАЗРЫВ ПРОДОЛЬНОЙ РАСТЯНУТОЙ АРМАТУРЫ $C = 1.4$ | | | |
| | | | ВЕЛИЧИНА КОНТРОЛЬНОЙ РАЗРУШАЮЩЕЙ НАГРУЗКИ (КГС), ПРИ КОТОРОЙ | | | |
| | | | ПЕРЕМЫЧКИ ПРИЗНАЮТСЯ ГОДНЫМИ | | ТРЕБУЕТСЯ ПОВТОРНОЕ ИСПЫТАНИЕ | |
| | | | С УЧЕТОМ СОБСТВЕННОГО ВЕСА $\geq P_{полн.}$ | ЗА ВЪЕТОМ СОБСТВЕННОГО ВЕСА $\geq P_{доп.}$ | С УЧЕТОМ СОБСТВЕННОГО ВЕСА $< P_{полн.},$ НО $\geq 0.85 P_{полн.}$ | ЗА ВЪЕТОМ СОБСТВЕННОГО ВЕСА $< P_{доп.},$ НО $\geq 0.85 P_{доп.}$ |
| 1 ПР1 - 15.12.6 | 1450 | 50 | 150 | 140 | $< 150, \text{НО} \geq 130$ | $< 140, \text{НО} \geq 115$ |
| 1 ПР8 - 29.12.22ч | 2770 | 105 | 1550 | 1460 | $< 1550, \text{НО} \geq 1320$ | $< 1460, \text{НО} \geq 1230$ |
| 1 ПР28 - 31.25.22ч | 2880 | 115 | 5645 | 5455 | $< 5645, \text{НО} \geq 4800$ | $< 5455, \text{НО} \geq 4600$ |
| 1 ПР20 - 33.25.22ч | 3140 | 115 | 4395 | 4185 | $< 4395, \text{НО} \geq 3735$ | $< 4185, \text{НО} \geq 3525$ |
| 1 ПР20 - 36.25.22ч | 3400 | 115 | 4760 | 4525 | $< 4760, \text{НО} \geq 4045$ | $< 4525, \text{НО} \geq 3810$ |
| 1 ПР8 - 44.12.29 | 4200 | 105 | 2350 | 2170 | $< 2350, \text{НО} \geq 2000$ | $< 2170, \text{НО} \geq 1815$ |
| 1 ПР8 - 48.12.29 | 4590 | 105 | 2570 | 2370 | $< 2570, \text{НО} \geq 2185$ | $< 2370, \text{НО} \geq 1985$ |
| 1 ПР8 - 59.12.29 | 5710 | 125 | 3200 | 2950 | $< 3200, \text{НО} \geq 2720$ | $< 2950, \text{НО} \geq 2470$ |

1.138-10.4 00 000 Т0

ЛИСТ

4

ПРОВЕРКА ПРОЧНОСТИ. ПРОДОЛЖЕНИЕ ТАБЛИЦЫ 1.

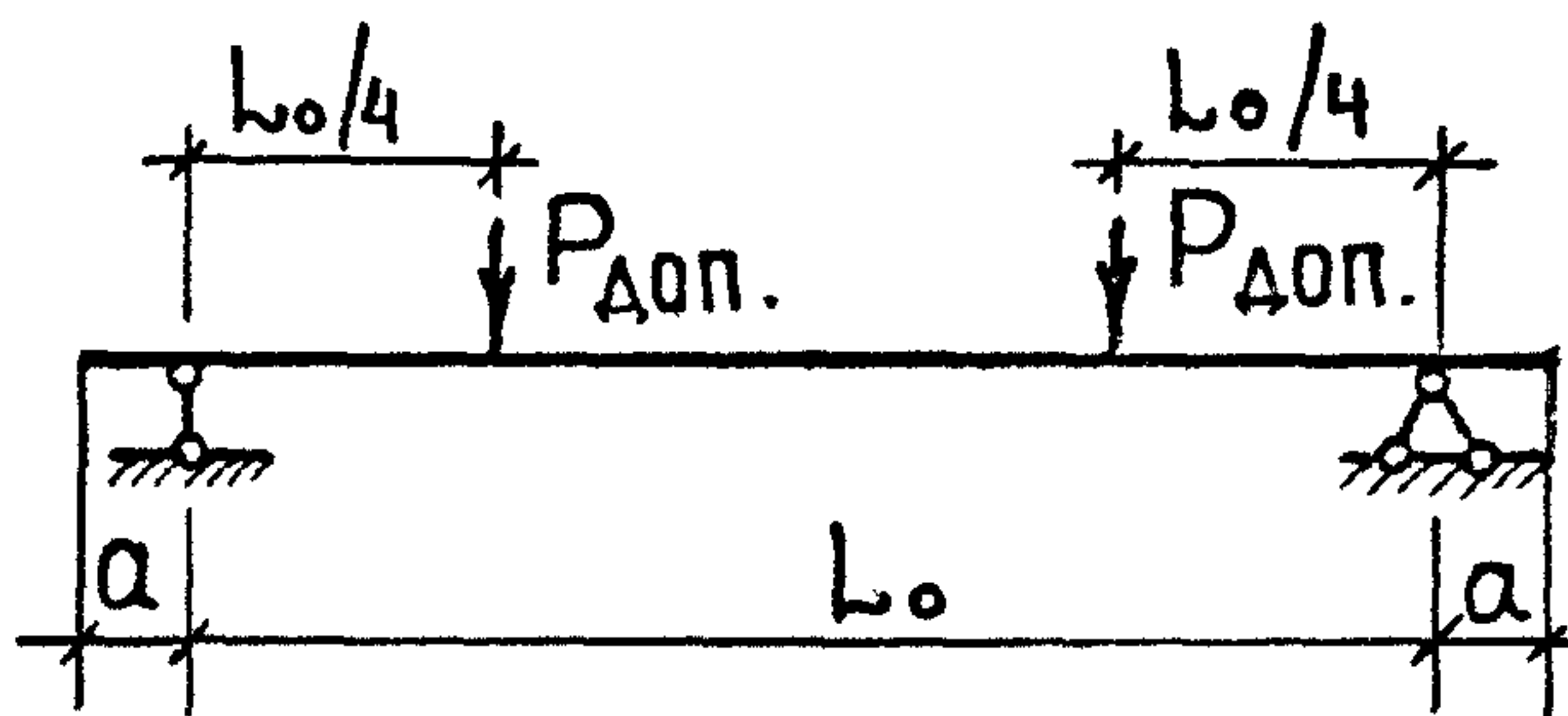
| МАРКА | РАСЧЕТ- НЫЙ ПРОЛЕТ L ₀ , ММ | α, ММ | ХАРАКТЕР РАЗРУШЕНИЯ | | | |
|-------------------|--|--------------|---|--|--|---|
| | | | РАЗДРОБЛЕНИЕ БЕТОНА СЖАТОЙ ЗОНЫ СЕЧЕНИЯ ДО НАСТУПЛЕНИЯ ТЕКУЧЕСТИ ПРОДОЛЬНОЙ РАСТЯНУТОЙ АРМАТУРЫ ИЛИ РАЗРУШЕНИЕ ПО СЕЧЕНИЯМ, НАКЛОННЫМ К ПРОДОЛЬНОЙ ОСИ КОНСТРУКЦИИ. C=1.6 | | | |
| | | | ВЕЛИЧИНА КОНТРОЛЬНОЙ РАЗРУШАЮЩЕЙ НАГРУЗКИ (КГС), ПРИ КОТОРОЙ | | | |
| | | | ПЕРЕМЫЧКИ ПРИЗНАЮТСЯ ГОДНЫМИ | | ТРЕБУЕТСЯ ПОВТОРНОЕ ИСПЫТАНИЕ | |
| | | | С УЧЕТОМ СОБСТВЕННОГО ВЕСА ≥ P _{полн.} | ЗА ВЪЕТОМ СОБСТВЕННОГО ВЕСА ≥ P _{доп.} | С УЧЕТОМ СОБСТВЕННОГО ВЕСА < P _{полн.} , НО ≥ 0.85 · P _{полн.} | ЗА ВЪЕТОМ СОБСТВЕННОГО ВЕСА < P _{доп.} , НО ≥ 0.85 · P _{доп.} |
| 1.ПР1- 15.12.6 | 1450 | 50 | 175 | 160 | < 175, НО ≥ 150 | < 160, НО ≥ 135 |
| 1 ПР8- 29.12.22ч | 2770 | 105 | 1775 | 1685 | <1775, НО ≥ 1505 | <1685, НО ≥ 1415 |
| 1 ПР28- 31.25.22ч | 2880 | 115 | 6450 | 6250 | <6450, НО ≥ 5485 | < 6250, НО ≥ 5285 |
| 1 ПР20- 33.25.22ч | 3140 | 115 | 5025 | 4815 | <5025, НО ≥ 4270 | < 4815, НО ≥ 4060 |
| 1 ПР20- 36.25.22ч | 3400 | 115 | 5440 | 5205 | <5440, НО ≥ 4625 | < 5205, НО ≥ 4390 |
| 1 ПР8- 44.12.29 | 4200 | 105 | 2690 | 2505 | <2690, НО ≥ 2285 | <2505, НО ≥ 2100 |
| 1 ПР8- 48.12.29 | 4590 | 105 | 2940 | 2740 | <2940, НО ≥ 2495 | <2740, НО ≥ 2295 |
| 1 ПР8- 59.12.29 | 5710 | 125 | 3655 | 3405 | <3655, НО ≥ 3105 | <3405, НО ≥ 2860 |

1.138-104 00 000 Т0

ЛИСТ

5

СХЕМА ОПИРАНИЯ И ЗАГРУЖЕНИЯ ПРИ ИСПЫТАНИИ



ПРОВЕРКА ЖЕСТКОСТИ. ТАБЛИЦА 2

| МАРКА | РАСЧЕТ- НЫЙ ПРОЛЕТ $l_0,$ мм | $a,$ мм | ПОЛНАЯ КОНТРОЛЬНАЯ НАГРУЗКА, КГС | | ПРОГИБЫ ОТ ПОЛНОЙ КОНТ- РОЛЬНОЙ НА- ГРУЗКИ ПРИ ДЕЙСТВИИ ЕЕ | | ПРО- ГИБ ПРЕ- ДЕЛЬ- НО ДОПУС- ТИМЫЙ ϕ ПР.Д. | ϕ ДЛ. ϕ ПР.Д. %% | ПРОГИБЫ (мм), ПРИ КОТОРЫХ | |
|-------------------|--|------------|--|--|---|--|---|----------------------------------|---|-------------------------------------|
| | | | С УЧЕТОМ СОБСТВ- ЕННО- ГО ВЕСА $R_{полн.}$ | ЗА ВЫ- ЧЕТОМ СОБСТВ- ЕННО- ГО ВЕСА $R_{доп.}$ | ДЛИ- ТЕЛЬ- НОМ ϕ ДЛ. мм | КРАТ- КО- ВРЕ- МЕН- НОМ ϕ КР., мм | | | ПЕРЕ- МЫЧКИ ПРИЗНА- ЮТСЯ ГОДНЫ- МИ | ТРЕБУЕТСЯ ПОВТОРНОЕ ИСПЫТАНИЕ |
| 1 ПР28-31.25.22ч | 2880 | 115 | 3065 | 2870 | 14.7 | 8.3 | 14.4 | 100 | 9.1 | >9.1, но <9.5 |
| 1 ПР20-33.25.22ч | 3140 | 115 | 2420 | 2210 | 16.0 | 9.1 | 15.7 | 100 | 10.0 | >10, но <10.5 |
| 1. ПР20-36.25.22ч | 3400 | 115 | 2620 | 2385 | 16.0 | 10.0 | 17.0 | 94 | 11.0 | >11, но <11.5 |
| 1 ПР8-29.12.22ч | 2770 | 105 | 635 | 440 | 8.9 | 5.5 | 13.8 | 64 | 6.6 | >6.6, но <7.2 |

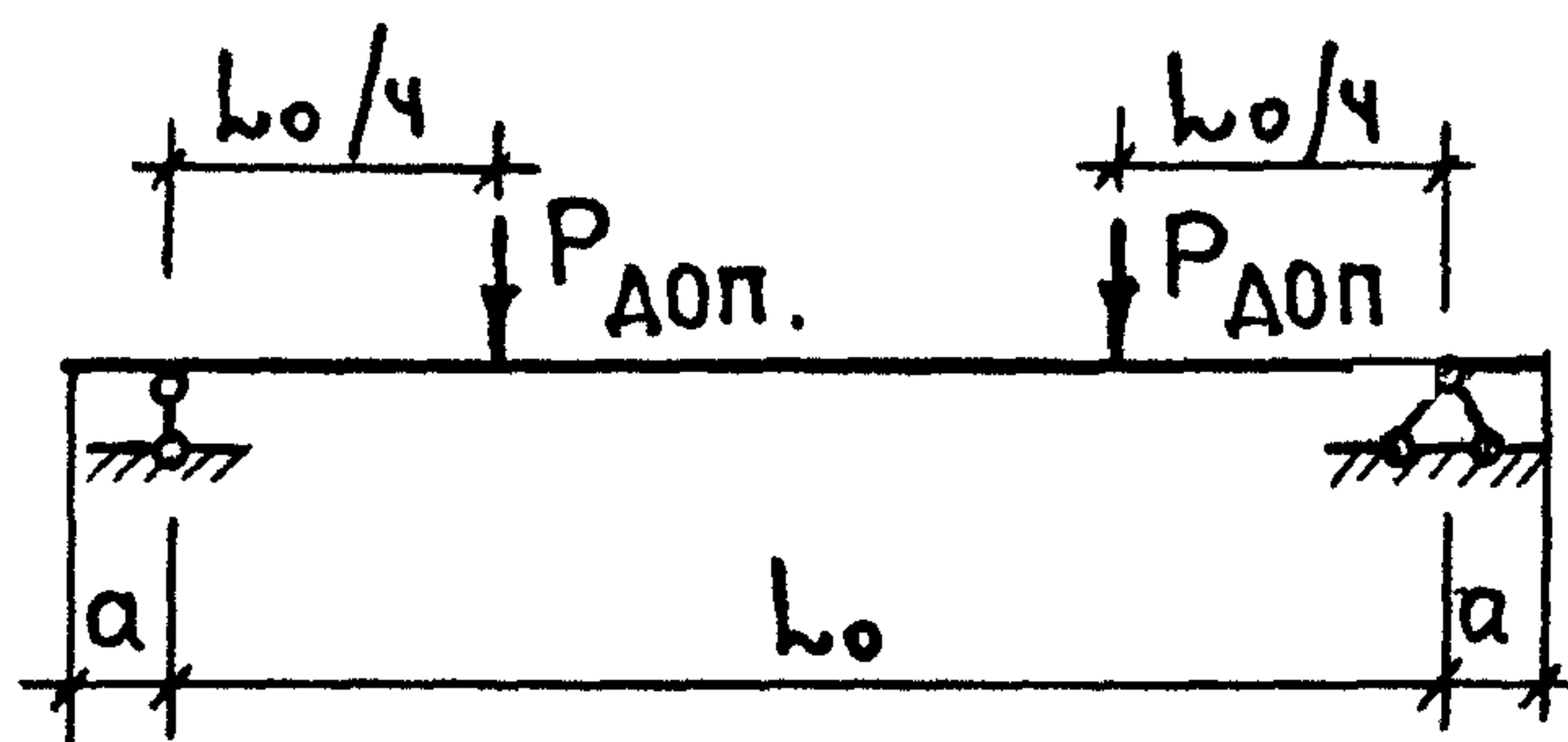
1. 138 - 10.4 00 000 TO

ЛИСТ

6

17497 10

СХЕМА ОПИРАНИЯ И ЗАГРУЖЕНИЯ ПРИ ИСПЫТАНИИ



ПРОВЕРКА ТРЕЩИНОСТОЙКОСТИ

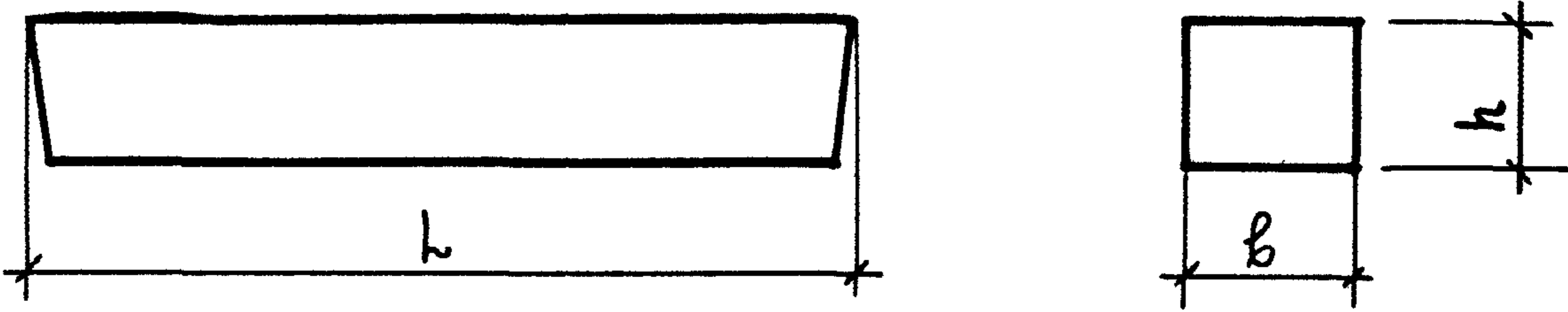
ТАБЛИЦА 3

| МАРКА | РАСЧЕТ- НЫЙ ПРОЛЕТ L_0 , ММ | a , ММ | ПОЛНАЯ КОНТРОЛЬНАЯ НАГРУЗКА, КГС | | КОНТРОЛЬНАЯ ШИРИНА РАСКРЫТИЯ ТРЕЩИНЫ, ММ |
|---------------------|---|-------------|---|--|--|
| | | | С УЧЕТОМ СОБСТВЕННО- ГО ВЕСА $P_{полн.}$ | ЗА ВЫЧЕТОМ СОБСТВЕННОГО ВЕСА $P_{доп.}$ | |
| 1 ПР1 - 15.12.6 | 1450 | 50 | 100 | 90 | 0.25 |
| 1 ПР8 - 29.12.22 ч | 2770 | 105 | 1010 | 920 | 0.25 |
| 1 ПР28 - 31.25.22 ч | 2880 | 115 | 3370 | 3170 | 0.25 |
| 1 ПР20 - 33.25.22 ч | 3140 | 115 | 2750 | 2540 | 0.25 |
| 1 ПР20 - 36.25.22 ч | 3400 | 115 | 2980 | 2745 | 0.25 |
| 1 ПР8 - 44.12.29 | 4200 | 105 | 1530 | 1345 | 0.25 |
| 1 ПР8 - 48.12.29 | 4590 | 105 | 1680 | 1480 | 0.25 |
| 1 ПР8 - 59.12.29 | 5710 | 125 | 2090 | 1840 | 0.25 |

1.138-10.4 00000 TO

ЛИСТ

7



НОМЕНКЛАТУРА ИЗДЕЛИЙ

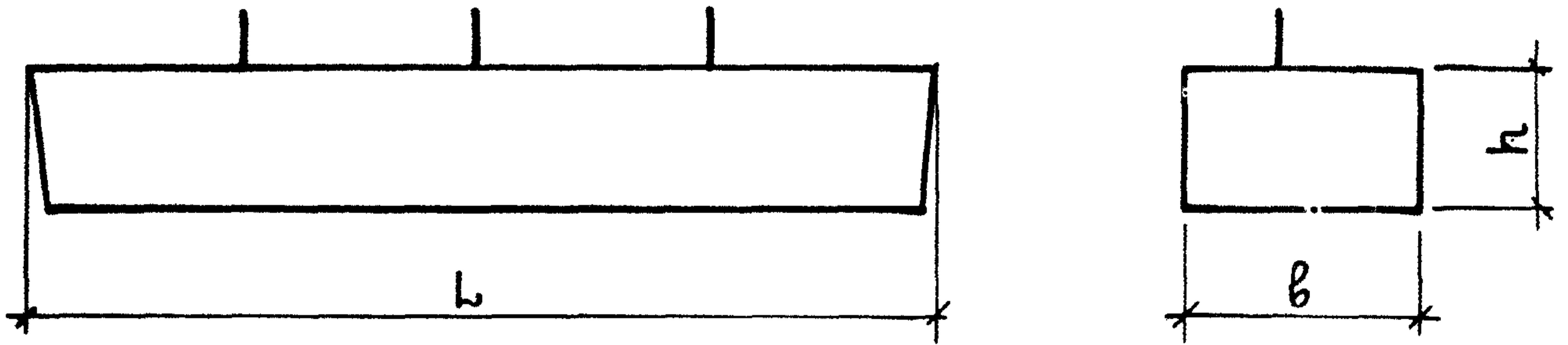
| МАРКА | РАЗМЕРЫ, мм | | | ОБЪЕМ БЕТОНА, м ³ | МАССА, кг | РАСХОД СТАЛИ, кг | |
|------------------|-------------|-----|-----|------------------------------|-----------|------------------|----------------------------|
| | L | b | h | | | НА ИЗДЕЛИЕ | НА 1 м ³ БЕТОНА |
| 1.ПР1-15.12.6 | 1550 | 120 | 65 | 0.012 | 30 | 0.69 1.01 | 57.5 84.52 |
| 1.ПР8-29.12.22у | 2980 | 120 | 220 | 0.08 | 195 | 4.72 6.76 | 59.0 84.5 |
| 1.ПР28-31.25.22у | 3110 | 250 | 220 | 0.17 | 430 | 26.96 38.70 | 158.59 227.65 |
| 1.ПР20-33.25.22у | 3370 | 250 | 220 | 0.18 | 450 | 22.55 32.39 | 125.28 179.94 |
| 1.ПР20-36.25.22у | 3630 | 250 | 220 | 0.20 | 500 | 28.78 41.32 | 143.9 206.60 |
| 1.ПР8-44.12.29 | 4410 | 120 | 290 | 0.15 | 385 | 12.86 18.44 | 85.8 123.0 |
| 1.ПР8-48.12.29 | 4800 | 120 | 290 | 0.17 | 420 | 16.24 23.28 | 95.53 136.94 |
| 1.ПР8-59.12.29 | 5960 | 120 | 290 | 0.21 | 520 | 34.78 49.81 | 165.62 237.20 |

| | | |
|----------|-------------|--------------------|
| НАЧ.ОТД. | БАЛАНОВСКИЙ | <i>[Signature]</i> |
| ГИП | КЛЕПИКОВА | <i>[Signature]</i> |
| РУК.ГР. | ГОРЛОВА | <i>[Signature]</i> |
| ПРОВЕР. | КЛЕПИКОВА | <i>[Signature]</i> |
| РАЗРАБ. | ГОРЛОВА | <i>[Signature]</i> |

1.138-10.4 00 000 ТБ1

НОМЕНКЛАТУРА ИЗДЕЛИЙ

| | | |
|---------------|------|--------|
| СТАДИЯ | ЛИСТ | ЛИСТОВ |
| Р | 1 | 2 |
| ЦНИИЭП ЖИЛИЩА | | |



НОМЕНКЛАТУРА ИЗДЕЛИЙ

| МАРКА | РАЗМЕРЫ, ММ | | | ОБЪЕМ БЕТОНА, М ³ | МАССА, КГ | РАСХОД СТАЛИ, КГ НАТУРАЛЬНЫЙ ПРИВЕДЕННЫЙ К КЛ. АІ | |
|--------------------------------|-------------|-----|-----|------------------------------------|--------------|---|-------------------------------|
| | L | b | h | | | НА ИЗДЕЛИЕ | НА 1 М ³ БЕТОНА |
| 1 ПР28-20.25.22 _{у-а} | 2070 | 250 | 220 | 0.11 | 275 | $\frac{9.64}{12.45}$ | $\frac{87.64}{113.18}$ |
| 1 ПР28-24.25.22 _{у-а} | 2460 | 250 | 220 | 0.13 | 325 | $\frac{12.06}{15.95}$ | $\frac{92.77}{122.69}$ |
| 1 ПР28-27.25.22 _{у-а} | 2720 | 250 | 220 | 0.15 | 375 | $\frac{17.45}{21.56}$ | $\frac{116.33}{143.73}$ |
| 1 ПР28-29.25.22 _{у-а} | 2980 | 250 | 220 | 0.16 | 400 | $\frac{26.62}{32.75}$ | $\frac{166.38}{204.69}$ |

ИМЬ. ПОТОДА. ПОДПИСЬ И ДАТА. ВЗАМ. ИМЬ. №

1.138-10.4 00000 ТБ 1

ЛИСТ

2

17497 13

ВЫБОРКА СТАЛИ НА 1 ЭЛЕМЕНТ В КГ

| ИД. ОТД. | ГИП | РУК. ГР. | МАРКА | АРМАТУРНЫЕ ИЗДЕЛИЯ | | | | | | | | | ВСЕГО | | |
|----------|-----|----------|-----------------|-------------------------------|------|------|-------|------|-------|----|------------------------------------|------|-------|-------|-------|
| | | | | АРМАТУРНАЯ СТАЛЬ ГОСТ 5781-75 | | | | | | | АРМАТУРНАЯ СТАЛЬ ТУ 14-4-659-75 | | | | |
| | | | | КЛАСС А III | | | | | | | КЛАСС Вр I | | | | |
| | | | | φ мм | | | | | | | ИТОГО | φ мм | | ИТОГО | |
| | | | | 6 | 8 | 10 | 14 | 16 | 18 | 20 | | 4 | | | 5 |
| | | | 1ПР1-15.12.6 | | | | | | | | | 0.23 | 0.46 | 0.69 | 0.69 |
| | | | 1ПР8-29.12.22ч | 0.66 | | | 3.56 | | | | | 0.5 | | 0.5 | 4.72 |
| | | | 1ПР8-44.12.29 | | | 2.7 | | | 8.75 | | | | 1.41 | 1.41 | 12.86 |
| | | | 1ПР8-48.12.29 | | | 2.94 | | | 11.76 | | | | 1.54 | 1.54 | 16.24 |
| | | | 1ПР8-59.12.29 | | | 3.66 | | | 29.25 | | | | 1.87 | 1.87 | 34.78 |
| | | | 1ПР28-31.25.22ч | | 2.44 | | 11.16 | 9.72 | | | | | 3.64 | 3.64 | 26.96 |
| | | | 1ПР20-33.25.22ч | | 2.64 | | 16.12 | | | | | | 3.79 | 3.79 | 22.55 |
| | | | 1ПР20-36.25.22ч | | 2.84 | | 21.75 | | | | | | 4.19 | 4.19 | 28.78 |

1.138-10.4 00000 ТБ 2

ВЫБОРКА СТАЛИ

ЦНИИЭП ЖИЛИЩА

| | |
|-------------|--------|
| СТАЛИЯ ЛИСТ | ЛИСТОВ |
| Р 1 | 2 |

17497 14

ВЫБОРКА СТАЛИ НА 1 ЭЛЕМЕНТ В КГ

| АРМАТУРНЫЕ ИЗДЕЛИЯ | | | | | | | | | | | | |
|--------------------|------------------------------|------|-------|----|-----|-------|----------|------|------|-------|-------|-------|
| МАРКА | АРМАТУРНАЯ СТАЛЬ ГОСТ5781-75 | | | | | | | | | | | |
| | КЛАСС АІІІ | | | | | | КЛАСС АІ | | | | | ВСЕГО |
| | φ, мм | | | | | | φ, мм | | | | | |
| | 6 | 10 | 12 | 14 | | | 6 | 8 | 10 | 16 | ИТОГО | |
| | | | | | | ИТОГО | | | | | | |
| 1ПР28-20.25.22у-а | 0.9 | 3.62 | | | | | | 0.42 | 2.85 | 3.27 | 1.85 | 9.64 |
| 1ПР28-24.25.22у-а | | | | | 6.0 | | | 0.42 | 2.85 | 3.27 | 2.79 | 12.06 |
| 1ПР28-27.25.22у-а | | 9.56 | | | | | | 0.42 | 2.85 | 7.89 | | 17.45 |
| 1ПР28-29.25.22у-а | | | 14.25 | | | | 9.10 | 0.42 | 2.85 | 12.37 | | 26.62 |

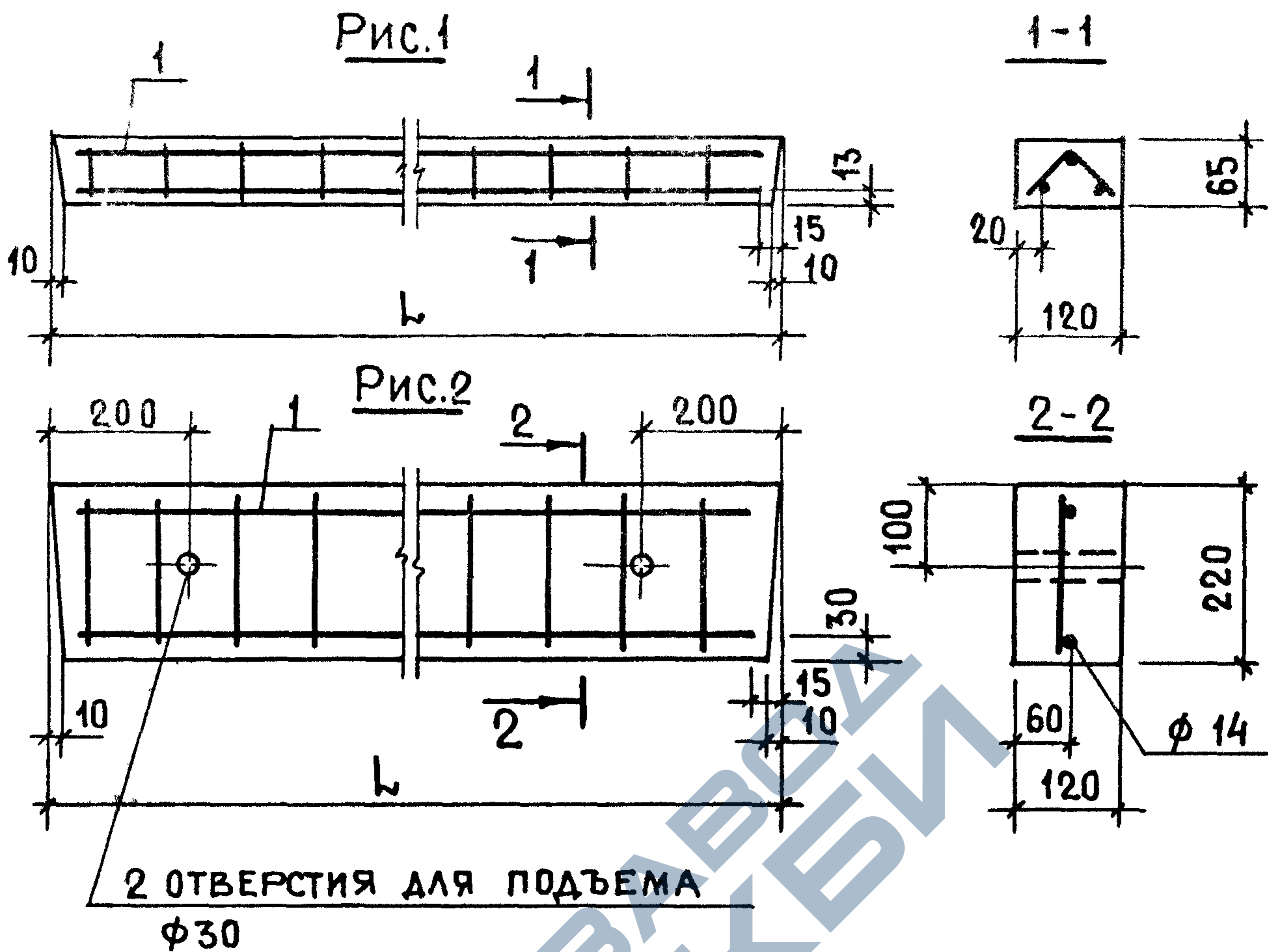
1.138-10.4 00000 ТБ 2

ЛИСТ

2

| ФОРМАТ | ЗОНА | ПОЗ. | ОБОЗНАЧЕНИЕ | НАИМЕНОВАНИЕ | КОЛ. | ПРИМЕЧАНИЕ |
|--------|------|------|---|---------------------------------------|-------|----------------|
| | | | | <u>ДОКУМЕНТАЦИЯ</u> | | |
| 11 | | | 1.138-10.4 10 000 СБ | СБОРОЧНЫЙ ЧЕРТЕЖ | | |
| 11 | | | 1.138-10.4 00 000 ТО | ТЕХНИЧЕСКОЕ ОПИСАНИЕ | | |
| 11 | | | 1.138-10.4 00 000 ТБ2 | ВЫБОРКА СТАЛИ | | |
| | | | <u>ПЕРЕМЕННЫЕ ДАННЫЕ ДЛЯ ИСПОЛНЕНИЙ</u> | | | |
| | | | | 1.138-10.4 10 000 (1ПР1-15.12.6) | | |
| | | | | <u>СБОРОЧНЫЕ ЕДИНИЦЫ</u> | | |
| 11 | 1 | | 1.138-10.4 1010 0 | КАРКАС 1ПР1-15.12.6 | 1 | |
| | | | | <u>МАТЕРИАЛ:</u> | | |
| | | | | БЕТОН МАРКИ М200 | 0.012 | м ³ |
| | | | | 1.138-10.4 10 000-01(1П Р8-29.12.22у) | | |
| | | | | <u>СБОРОЧНЫЕ ЕДИНИЦЫ</u> | | |
| 11 | 1 | | 1.138-10.4 10100-01 | КАРКАС 1ПР8-29.12.22у | 1 | |
| | | | | <u>МАТЕРИАЛ:</u> | | |
| | | | | БЕТОН МАРКИ М200 | 0.08 | м ³ |

| | | | | | | | |
|----------|-------------|--------------------|------------------|--|---------------|------|--------|
| НАЧ.ОТД. | БАЛАНОВСКИЙ | <i>[Signature]</i> | 1.138-10.4 10000 | ПЕРЕМЫЧКА (1ПР1-15.12.6; 1ПР8-29.12.22у) | СТАДИЯ | ЛИСТ | ЛИСТОВ |
| ГИП | КЛЕПИКОВА | <i>[Signature]</i> | | | Р | | 1 |
| РУК.ГР. | ГОРЛОВА | <i>[Signature]</i> | | | ЦНИИЭП ЖИЛИЩА | | |
| ПРОВЕР. | КЛЕПИКОВА | <i>[Signature]</i> | | | | | |
| РАЗРАБ. | ГОРЛОВА | <i>[Signature]</i> | | | | | |



| ОБОЗНАЧЕНИЕ | МАРКА | Рис | L, мм | МАССА, кг |
|------------------|----------------|-----|-------|-----------|
| 1.138-10.4 10000 | 1ПР1-15.12.6 | 1 | 1550 | 30 |
| -01 | 1ПР8-29.12.22ч | 2 | 2980 | 195 |

ИЗМ. № ПОДЛ. ПОДПИСЬ И ДАТА. ВЗАМ. ИЗМ. №

1.138-10.4 10000 СБ

ОТД. БАЛАНСОВСКИЙ *Клиев*
 Т. КЛЕПИКОВА *Клиев*
 ГР. ГОРЛОВА *Горлова*

ПЕРЕМЫЧКА
 (1ПР1-15.12.6;
 1ПР8-29.12.22ч)
 СБОРОЧНЫЙ ЧЕРТЕЖ

| СТАДИЯ | МАССА | МАСШТАБ |
|--------|-----------|---------|
| Р | СМ. ТАБЛ. | 1:10 |
| ЛИСТ | ЛИСТОВ 1 | |

ЦНИИЭП ЖИЛИЩА

УТВЕР. КЛЕПИКОВА *Клиев*
 РАЗРАБ. ГОРЛОВА *Горлова*

| ФОРМАТ | ЗОНА | ПОЗ. | ОБОЗНАЧЕНИЕ | НАИМЕНОВАНИЕ | КОЛ. | ПРИМЕЧАНИЕ |
|--------|------|------|---|--|------|----------------|
| | | | | <u>ДОКУМЕНТАЦИЯ</u> | | |
| 11 | | | 1.138-10.4 20000 СБ | СБОРОЧНЫЙ ЧЕРТЕЖ | | |
| 11 | | | 1.138-10.4 00000 ТО | ТЕХНИЧЕСКОЕ ОПИСАНИЕ | | |
| 11 | | | 1.138-10.4 00000 ТБ2 | ВЫБОРКА СТАЛИ | | |
| | | | <u>ПЕРЕМЕННЫЕ ДАННЫЕ ДЛЯ ИСПОЛНЕНИЯ</u> | | | |
| | | | | <u>1.138-10.4 20000 (1ПР28-31.25.22У)</u> | | |
| | | | | <u>СБОРОЧНЫЕ ЕДИНИЦЫ</u> | | |
| 11 | 1 | | 1.138-10.4 21000 | БЛОК АРМАТУРНЫЙ | | |
| | | | | АБ1ПР28-31.25.22У | 1 | |
| | | | | <u>МАТЕРИАЛ:</u> | | |
| | | | | БЕТОН МАРКИ М200 | 0.17 | м ³ |
| | | | | <u>1.138-10.4 20000-01(1ПР 2033.25.22У)</u> | | |
| | | | | <u>СБОРОЧНЫЕ ЕДИНИЦЫ</u> | | |
| 11 | 1 | | 1.138-10.4 21000-01 | БЛОК АРМАТУРНЫЙ | | |
| | | | | АБ1ПР20-33.25.22У | 1 | |
| | | | | <u>МАТЕРИАЛ:</u> | | |
| | | | | БЕТОН МАРКИ М200 | 0.18 | м ³ |
| | | | | <u>1.138-10.4 20000-02(1ПР 20-36.25.22У)</u> | | |
| | | | | <u>СБОРОЧНЫЕ ЕДИНИЦЫ</u> | | |
| 11 | 1 | | 1.138-10.4 21000-02 | БЛОК АРМАТУРНЫЙ | | |
| | | | | АБ1ПР20-36.25.22У | 1 | |
| | | | | <u>МАТЕРИАЛ:</u> | | |
| | | | | БЕТОН МАРКИ М200 | 0.20 | м ³ |

| | | |
|-----------|-------------|------------------|
| НАЧ. ОТА. | БАЛАНОВСКИЙ | <i>[Подпись]</i> |
| ГИП | КЛЕПИКОВА | <i>[Подпись]</i> |
| РУК. ГР. | ГОРЛОВА | <i>[Подпись]</i> |
| ПРОВЕР. | КЛЕПИКОВА | <i>[Подпись]</i> |
| РАЗРАБ. | ГОРЛОВА | <i>[Подпись]</i> |

1.138-10.4 20000

ПЕРЕМЫЧКА УСИЛЕННАЯ
(1ПР28-31.25.22У;
1ПР20-33.25.22У;
1ПР20-36.25.22У)

| | | |
|---------------|------|--------|
| СТАДИЯ | ЛИСТ | ЛИСТОВ |
| Р | | 1 |
| ЦНИИЭП ЖИЛИЩА | | |

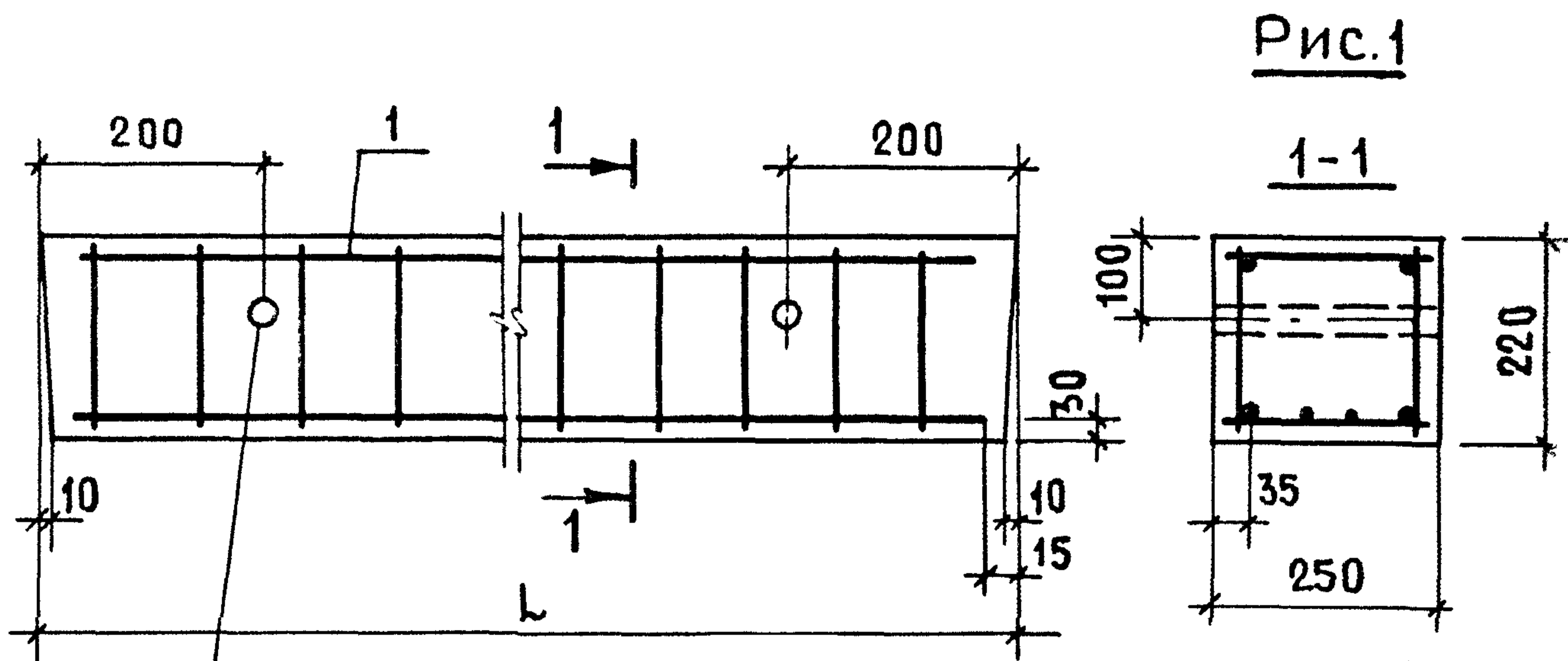


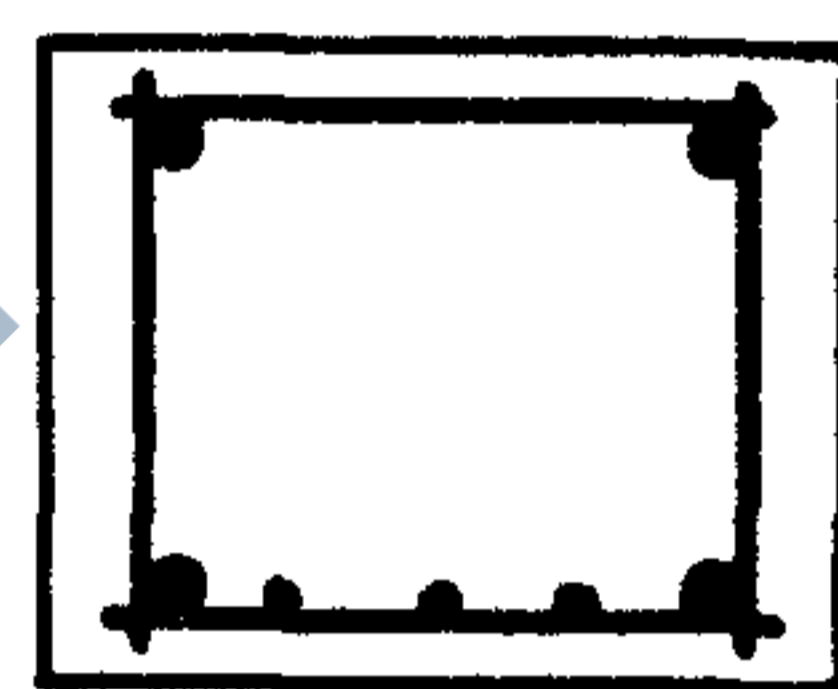
Рис.1

1-1

Рис.2

ОСТАЛЬНОЕ ПО РИС.1

1-1



2 ОТВЕРСТИЯ ДЛЯ ПОДЪЕМА Ф30

| ОБОЗНАЧЕНИЕ | МАРКА | Рис | l, мм | МАССА, кг |
|------------------|-------------------|-----|----------|--------------|
| 1.138-10.4 20000 | 1ПР28 - 31.25.22ч | 2 | 3110 | 430 |
| -01 | 1ПР20 - 33.25.22ч | 1 | 3370 | 450 |
| -02 | 1ПР20 - 36.25.22ч | 2 | 3630 | 500 |

ИМЬ № ПОДА ПОДПИСЬ И ДАТА ОБЪЕМ. ИМЬ №

| | | | | | | | | |
|----------|------------|--------------------|--|---|---------------|--------------|---------|--|
| | | | | | | | | |
| | | | | | | | | |
| | | | | | | | | |
| | | | | | | | | |
| НАЧ. ОТА | БАЛАНОВСКИ | <i>Балановский</i> | | | | | | |
| ГИ П | КЛЕПИКОВА | <i>Клепикова</i> | | | | | | |
| РУК. ГР. | ГОРЛОВА | <i>Горлова</i> | | | | | | |
| | | | | | | | | |
| ПРОВЕР. | КЛЕПИКОВА | <i>Клепикова</i> | | | | | | |
| РАЗРАБ. | ГОРЛОВА | <i>Горлова</i> | | | | | | |
| | | | | 1.138-10.4 20000 СБ | СТАДИЯ | МАССА | МАСШТАБ | |
| | | | | ПЕРЕМЫЧКА УСИЛЕННАЯ (1ПР28-31.25.22ч; 1ПР20-33.25.22ч; 1ПР20-36.25.22ч) | Р | СМ. ТАБЛ. | 1:10 | |
| | | | | СБОРОЧНЫЙ ЧЕРТЕЖ | ЛИСТ | ЛИСТОВ 1 | | |
| | | | | | ЦНИИЭП ЖИЛИЩА | | | |

| ФОРМАТ | ЗОНА | ПОЗ. | ОБОЗНАЧЕН | НАИМЕНОВАНИЕ | КОЛ. | ПРИМЕЧАНИЕ |
|--------|------|------|----------------------|------------------------------------|------|----------------|
| | | | | <u>ДОКУМЕНТАЦИЯ</u> | | |
| 11 | | | 1.138-10.4 30000 СБ | СБОРОЧНЫЙ ЧЕРТЕЖ | | |
| 11 | | | 1.138-10.4 00000 ТО | ТЕХНИЧЕСКОЕ ОПИСАНИЕ | | |
| 11 | | | 1.138-10.4 00000 ТБ2 | ВЫБОРКА СТАЛИ | | |
| | | | | | | |
| | | | <u>ПЕРЕМЕННЫЕ</u> | <u>ДААННЫЕ ДЛЯ ИСПОЛНЕНИЙ</u> | | |
| | | | | 1.138-10.4 30000 (1ПР8-44.12.29) | | |
| | | | | <u>СБОРОЧНЫЕ ЕДИНИЦЫ</u> | | |
| 11 | 1 | | 1.138-10.4 30100 | КАРКАС КР1ПР8-44.12.29 | 1 | |
| | | | | <u>МАТЕРИАЛ:</u> | | |
| | | | | БЕТОН МАРКИ М 200 | 0.15 | М ³ |
| | | | | | | |
| | | | | 1.138-10.4 30000-01(1ПР8-48.12.29) | | |
| | | | | <u>СБОРОЧНЫЕ ЕДИНИЦЫ</u> | | |
| 11 | 1 | | 1.138-10.4 30100-01 | КАРКАС КР1ПР8-48.12.29 | 1 | |
| | | | | <u>МАТЕРИАЛ:</u> | | |
| | | | | БЕТОН МАРКИ М200 | 0.17 | М ³ |
| | | | | | | |
| | | | | 1.138-10.4 30000-02(1ПР8-59.12.29) | | |
| | | | | <u>СБОРОЧНЫЕ ЕДИНИЦЫ</u> | | |
| 11 | 1 | | 1.138-10.4 30100-02 | КАРКАС КР1ПР8-59.12.29 | 1 | |
| | | | | <u>МАТЕРИАЛ:</u> | | |
| | | | | БЕТОН МАРКИ М200 | 0.21 | М ³ |

| | | | | | |
|----------|-------------|--|---|--------------|--|
| ЧАЧ.ОТД. | БАЛАНОВСКИЙ | | 1.138-10.4 30000 | | |
| ГИП | КЛЕПИКОВА | | | | |
| РУК.ГР. | ГОРЛОВА | | ПЕРЕМЫЧКА | | |
| | | | (1ПР8-44.12.29; 1ПР8-48.12.29; 1ПР8-59.12.29) | | |
| ПРОВЕР. | КЛЕПИКОВА | | | | |
| РАЗРАБ. | ГОРЛОВА | | | | |
| | | | | ЦНЛ ДИТЖИЛИЩ | |

Рис. 1

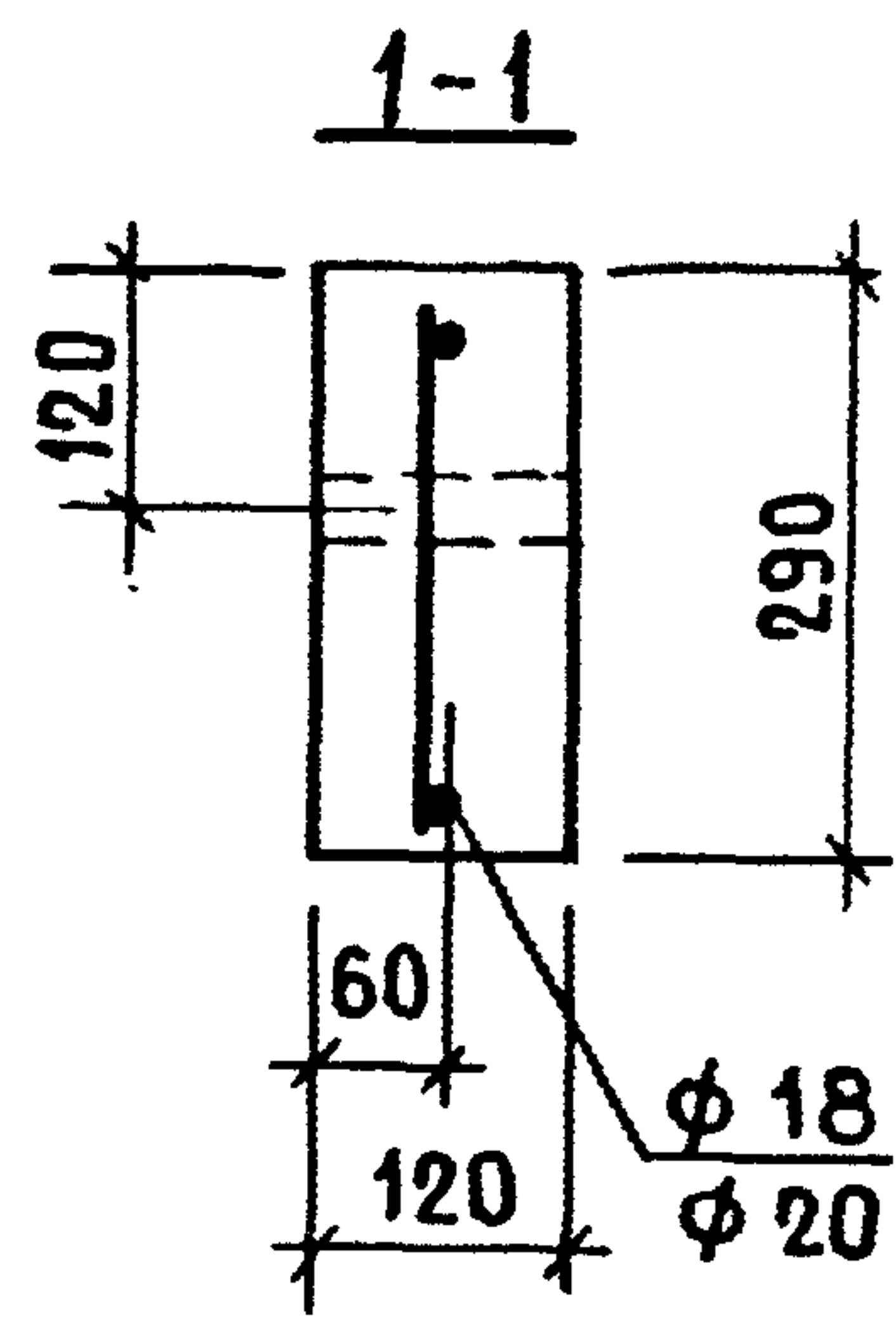
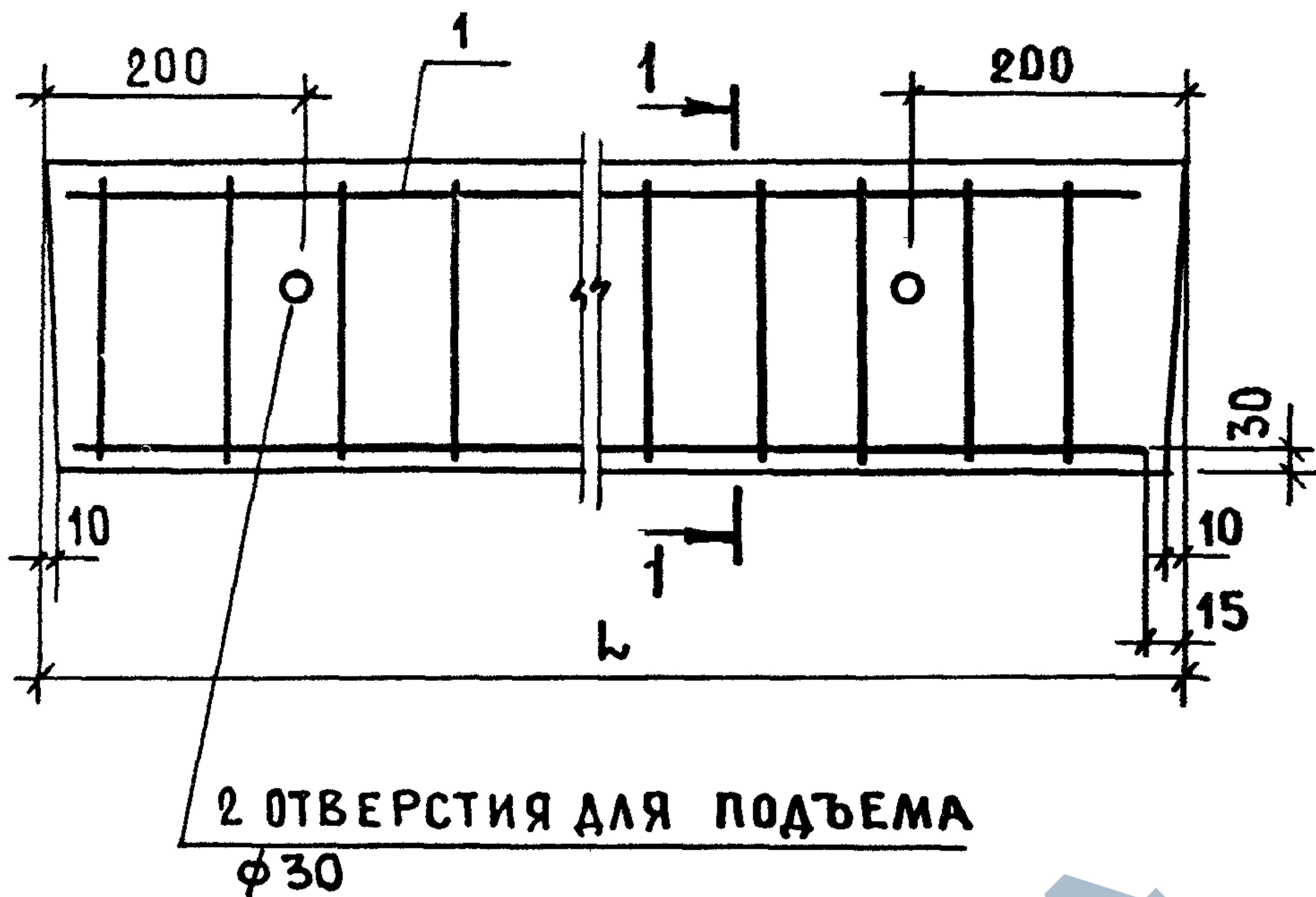


Рис. 2

ОСТАЛЬНОЕ ПО РИС.1
1-1



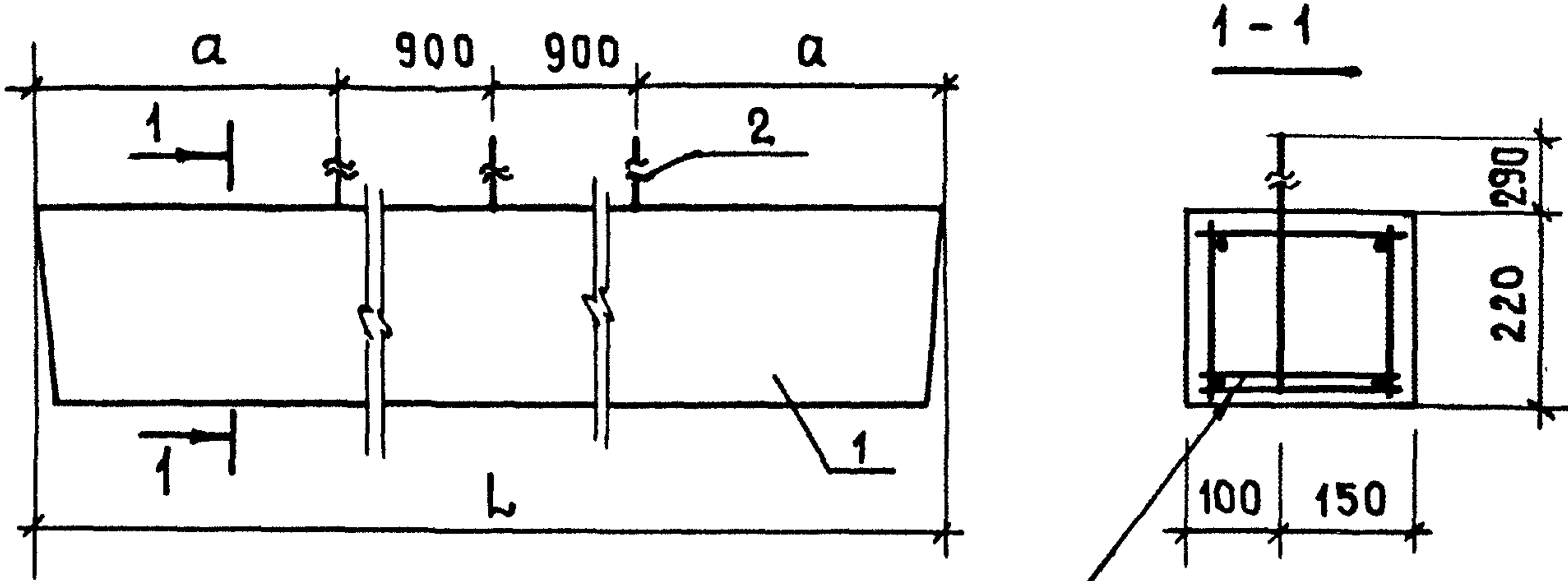
| ОБОЗНАЧЕНИЕ | МАРКА | РИС. | L, мм | МАССА, кг |
|------------------|---------------|------|-------|-----------|
| 1.138-10.4 30000 | 1ПР8-44.12.29 | 1 | 4410 | 385 |
| -01 | 1ПР8-48.12.29 | 1 | 4800 | 420 |
| -02 | 1ПР8-59.12.29 | 2 | 5960 | 520 |

ИНВ.№ ПОДАЛ. ПОДПИСЬ И ДАТА ВЗАМ.ИНВ.№

| | | | | | | | |
|----------|-------------|--------------------|---|--|---------------|-----------|--------|
| | | | 1.138-10.4 30000 СБ | | | | |
| НАЧ.ОТД. | БАЛАНОВСКИЙ | <i>[Signature]</i> | ПЕРЕМЫЧКА (1ПР8-44.12.29; 1ПР8-48.12.29; 1ПР8-59.12.29) СБОРОЧНЫЙ ЧЕРТЕЖ | | СТАДИЯ | МАССА | МАСШТА |
| ГИП | КЛЕПИКОВА | <i>[Signature]</i> | | | Р | СМ. ТАБЛ. | 1:10 |
| РУК.ГР | ГОРЛОВА | <i>[Signature]</i> | | | ЛИСТ | ЛИСТОВ | 1 |
| ПРОВЕР. | КЛЕПИКОВА | <i>[Signature]</i> | | | ЦНИИЭП ЖИЛИЩА | | |
| РАЗРАБ. | ГОРЛОВА | <i>[Signature]</i> | | | | | |

| ФУРМА | ЗОНА | Поз. | ОБОЗНАЧЕНИЕ | НАИМЕНОВАНИЕ | КОЛ. | ПРИМЕЧАНИЕ |
|-------|------|------|-----------------------|---|------|------------|
| | | | | <u>ДОКУМЕНТАЦИЯ</u> | | |
| 11 | | | 1.138-10.4 40000 СБ | СБОРОЧНЫЙ ЧЕРТЕЖ | | |
| 11 | | | 1.138-10.4 00000 ТО | ТЕХНИЧЕСКОЕ ОПИСАНИЕ | | |
| 11 | | | 1.138-10.4 00 000 ТБ2 | ВЫБОРКА СТАЛИ | | |
| | | | | <u>СБОРОЧНЫЕ ЕДИНИЦЫ</u> | | |
| 11 | 2 | | 1.138-10.4 40100 | АНКЕР А1 | 3 | |
| | | | | <u>ПЕРЕМЕННЫЕ ДАННЫЕ ДЛЯ ИСПОЛНЕНИЙ</u> | | |
| | | | | 1.138-10.4 40000 (1ПР28-20.25.22ч-а) | | |
| | | | | <u>СБОРОЧНЫЕ ЕДИНИЦЫ</u> | | |
| 11 | 1 | | 1.138-10.1. 80000-01 | ПЕРЕМЫЧКА 1ПР28-20.25.22ч | 1 | |
| | | | | 1.138-10.4 40000-01 (1ПР28-24.25.22ч-а) | | |
| | | | | <u>СБОРОЧНЫЕ ЕДИНИЦЫ</u> | | |
| 11 | 1 | | 1.138-10.1. 80000-03 | ПЕРЕМЫЧКА 1ПР28-24.25.22ч | 1 | |

| | | | | | |
|----------|-------------|--------------------|---|---------------|--------|
| НАЧ.ОТД. | БАЛАНОВСКИЙ | <i>[Signature]</i> | 1.138-10.4 40000 | | |
| ГИП | КЛЕПИКОВА | <i>[Signature]</i> | | | |
| РУК.ГР. | ГОРЛОВА | <i>[Signature]</i> | ПЕРЕМЫЧКА УСИЛЕННАЯ С АНКЕРАМИ | СТАДИЯ | ЛИСТ |
| | | | (1ПР28-20.25.22ч-а; 1ПР28-24.25.22ч-а) | Р | ЛИСТОВ |
| ПРОВЕР. | КЛЕПИКОВА | <i>[Signature]</i> | | | 1 |
| РАЗРАБ | ГОРЛОВА | <i>[Signature]</i> | | ЦНИИЭП ЖИЛИЩА | |



ВЯЗАТЬ ПРОВОЛОКОЙ К
АРМАТУРНОМУ БЛОКУ.

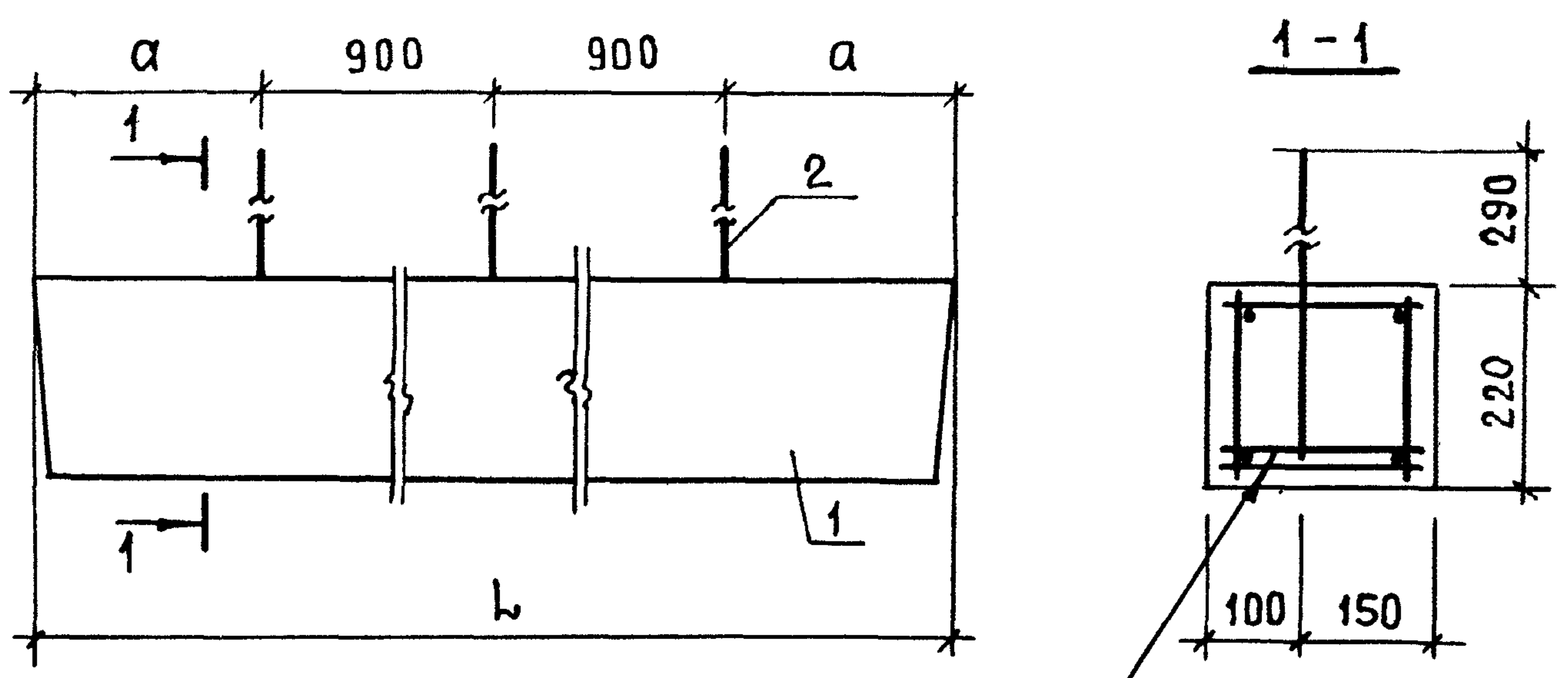
| ОБОЗНАЧЕНИЕ | МАРКА | L, ММ | α, ММ | МАССА, КГ |
|------------------|-------------------|----------|----------|--------------|
| 1.138-10.4 40000 | 1ПР28-20.25.22у-а | 2070 | 135 | 275 |
| -01 | 1ПР28-24.25.22у-а | 2460 | 330 | 325 |

ИНВ. № ПОДА. ПОДПИСЬ И ДАТА / ДЗМ. ИНВ. №

| | | | | | | |
|-----------|-------------|--------------------|---|---------------------|--------------|---------|
| | | | | 1.138-10.4 40000 СБ | | |
| НАЧ. ОТД. | БАЛАНОВСКИЙ | <i>[Signature]</i> | ПЕРЕМЫЧКА УСИЛЕННАЯ С АНКЕРАМИ (1ПР28-20.25.22у-а; 1ПР28-24.25.22у-а) СБОРОЧНЫЙ ЧЕРТЕЖ | СТАДИЯ | МАССА | МАСШТАБ |
| ГИП. | КЛЕПИКОВА | <i>[Signature]</i> | | Р | СМ. ТАБЛ. | 1:10 |
| РУК. ГР. | ГОРЛОВА | <i>[Signature]</i> | | ЛИСТ | ЛИСТОВ 1 | |
| ПРОВЕР. | КЛЕПИКОВА | <i>[Signature]</i> | ЦНИИЭП ЖИЛИЩА | | | |
| РАЗРАБ. | ГОРЛОВА | <i>[Signature]</i> | | | | |

| ФОРМАТ | ЗОНА | ПОЗ | ОБОЗНАЧЕНИЕ | НАИМЕНОВАНИЕ | КОЛ. | ПРИМЕЧАНИЕ |
|--------|------|-----|---|--|------|------------|
| | | | | <u>ДОКУМЕНТАЦИЯ</u> | | |
| 11 | | | 1.138-10.4 50000 СБ | СБОРОЧНЫЙ ЧЕРТЕЖ | | |
| 11 | | | 1.138-10.4 00000 Т0 | ТЕХНИЧЕСКОЕ ОПИСАНИЕ | | |
| 11 | | | 1.138-10.4 00000 ТБ 2 | ВЫБОРКА СТАЛИ | | |
| | | | | <u>СБОРОЧНЫЕ ЕДИНИЦЫ</u> | | |
| 11 | 2 | | 1.138-10.4 40100 | АНКЕР А1 | 3 | |
| | | | <u>ПЕРЕМЕННЫЕ ДАННЫЕ ДЛЯ ИСПОЛНЕНИЙ</u> | | | |
| | | | | 1.138-10.4 50000 (1ПР28-27.25.22у-а) | | |
| | | | | <u>СБОРОЧНЫЕ ЕДИНИЦЫ</u> | | |
| 11 | 1 | | 1.138-10.1. 90000 - 01 | ПЕРЕМЫЧКА 1ПР28-27.25.22у | 1 | |
| | | | | 1.138-10.4 50000-01 (1ПР 23-29.25.22у-а) | | |
| | | | | <u>СБОРОЧНЫЕ ЕДИНИЦЫ</u> | | |
| 11 | 1 | | 1.138-10.1. 90000 - 03 | ПЕРЕМЫЧКА 1ПР28-29.25.22у | 1 | |

| | | | | | | |
|----------|-------------|--------------|--|--------|------|--------|
| НАЧ.ОТД. | БАЛАНОВСКИЙ | <i>Ксент</i> | 1.138-10.4 50000 | | | |
| ГИП | КЛЕПИКОВА | <i>Ан</i> | | | | |
| РУК.ГР. | ГОРЛОВА | <i>Вл</i> | ПЕРЕМЫЧКА УСИЛЕННАЯ С АНКЕРАМИ (1ПР28-27.25.22у-а ; 1ПР 28-29.25.22у-а) | СТАДИЯ | ЛИСТ | ЛИСТОВ |
| | | | | Р | | 1 |
| ПРОВЕР. | КЛЕПИКОВА | <i>Ан</i> | ЦНИИЭП жилища | | | |
| РАЗРАБ | ГОРЛОВА | <i>Вл</i> | | | | |



Взять проволокой к
АРМАТУРНОМУ БЛОКУ

| ОБОЗНАЧЕНИЕ | МАРКА | L, мм | a, мм | МАССА, кг |
|------------------|---------------------|-------|-------|-----------|
| 1.138-10.4 50000 | 1 ПР28-27.25.22 у-а | 2720 | 460 | 375 |
| -01 | 1 ПР28-29.25.22 у-а | 2980 | 590 | 400 |

ИНВ. № ПОДАЛ. ПОДПИСЬ И ДАТА ВЪЗМ. ИНВЕНТАР

| | | | | | | |
|-----------|-------------|--------------------|--|---------------------|--------------|---------|
| | | | | 1.138-10.4 50000 СБ | | |
| НАЧ. ОТД. | БАЛАНОВСКИЙ | <i>[Signature]</i> | ПЕРЕМЫЧКА УСИЛЕННАЯ С АНКЕРАМИ (1 ПР28-27.25.22 у-а; 1 ПР28-29.25.22 у-а) СБОРОЧНЫЙ ЧЕРТЕЖ | СТАДИЯ | МАССА | МАСШТАБ |
| ГИП | КЛЕПИКОВА | <i>[Signature]</i> | | Р | СМ. ТАБЛ. | 1:10 |
| РУК. ГР. | ГОРЛОВА | <i>[Signature]</i> | | ЛИСТ | ЛИСТОВ 1 | |
| ПРОВЕР. | КЛЕПИКОВА | <i>[Signature]</i> | | ЦНИИЭП ЖИЛИЩА | | |
| РАЗРАБ. | ГОРЛОВА | <i>[Signature]</i> | | | | |

| ФОРМАТ | ЗОНА | ПОЗ. | ОБОЗНАЧЕНИЕ | НАИМЕНОВАНИЕ | КОЛ. | ПРИМЕЧАНИЕ |
|--------|------|------|---------------------|---|------|----------------|
| | | | | <u>ДОКУМЕНТАЦИЯ.</u> | | |
| 11 | | | 1.138-10.4 10100 СБ | СБОРОЧНЫЙ ЧЕРТЕЖ | | |
| | | | | <u>ПЕРЕМЕННЫЕ ДАННЫЕ ДЛЯ ИСПОЛНЕНИЙ</u> | | |
| | | | | 1.138-10.4 10100 (КР1 ПР1-15.12.6) | | |
| | | | | <u>ДЕТАЛИ</u> | | МАССА ЕД КГ |
| Б4 | 1 | | 1.138-10.4 00007 | φ5 Вр I ТУ 14-4-659-75 ℓ=1520 | 2 | 0.23 |
| Б4 | 2 | | 1.138-10.4 00003 | φ4 Вр I ТУ 14-4-659-75 ℓ=1520 | 1 | 0.15 |
| Б4 | 3 | | 1.138-10.4 00001 | φ4 Вр I ТУ 14-4-659-75 ℓ=130 | 6 | 0.013 |
| | | | | 1.138-10.4 10100-01 (КР1 ПР8-29.12.22у) | | |
| | | | | <u>ДЕТАЛИ</u> | | |
| Б4 | 1 | | 1.138-10.4 00016 | φ14 А III ГОСТ 5781-75 ℓ=2950 | 1 | 3.56 |
| Б4 | 2 | | 1.138-10.4 00008 | φ6 А III ГОСТ 5781-75 ℓ=2950 | 1 | 0.66 |
| Б4 | 3 | | 1.138-10.4 00002 | φ4 Вр I ТУ 14-4-659-75 ℓ=205 | 25 | 0.02 |

| | | | | | | |
|----------|-------------|------------------|---|---------------|------|--------|
| НАЧ.ОТД. | БАЛАНОВСКИЙ | <i>Клепикова</i> | 1.138-10.4 10100 | СТАДИЯ | ЛИСТ | ЛИСТОВ |
| ГИП | КЛЕПИКОВА | <i>Клеп</i> | | | | |
| РУК.ГР. | ГОРЛОВА | <i>Горлова</i> | КАРКАС (КР1 ПР1-15.12.6; КР1 ПР8-29.12.22у) | Р | | 1 |
| ПРОВЕР. | КЛЕПИКОВА | <i>Клеп</i> | | | | |
| РАЗРАБ. | ГОРЛОВА | <i>Горлова</i> | | ЦНИИЭП ЖИЛИЩА | | |

Рис.1

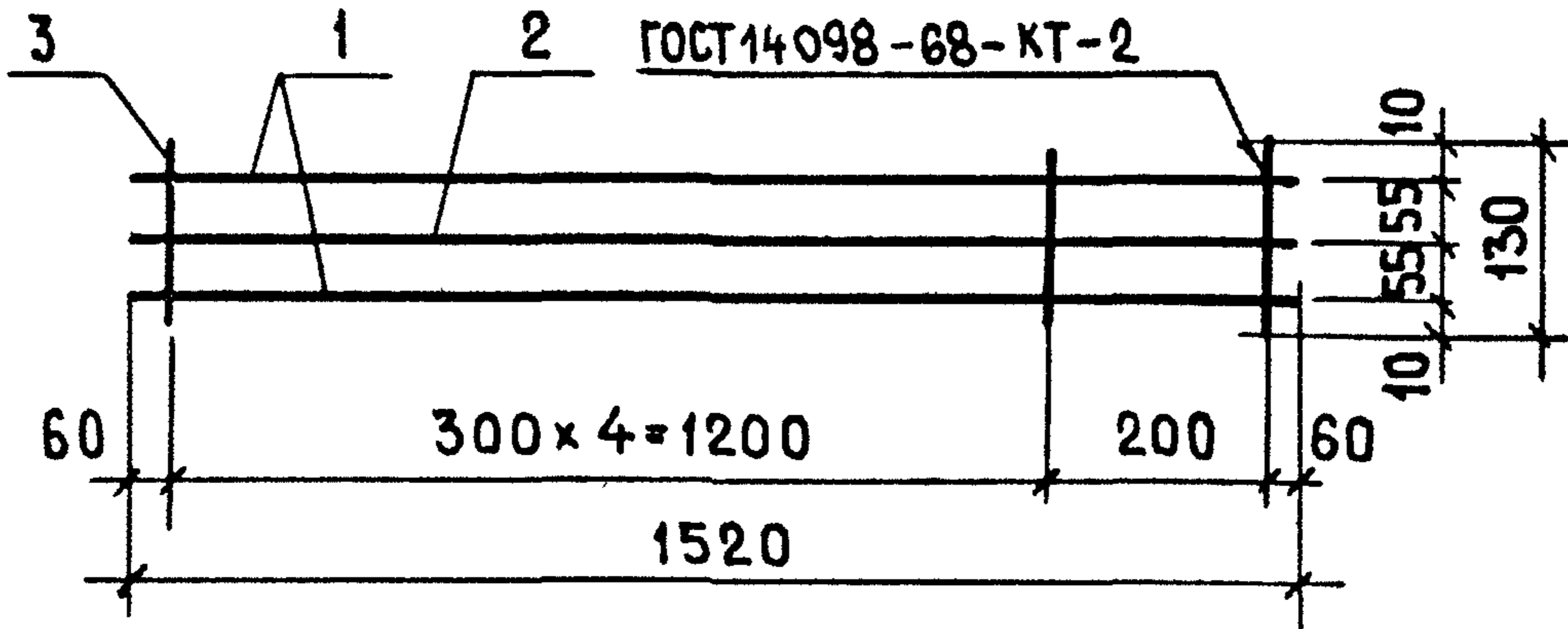
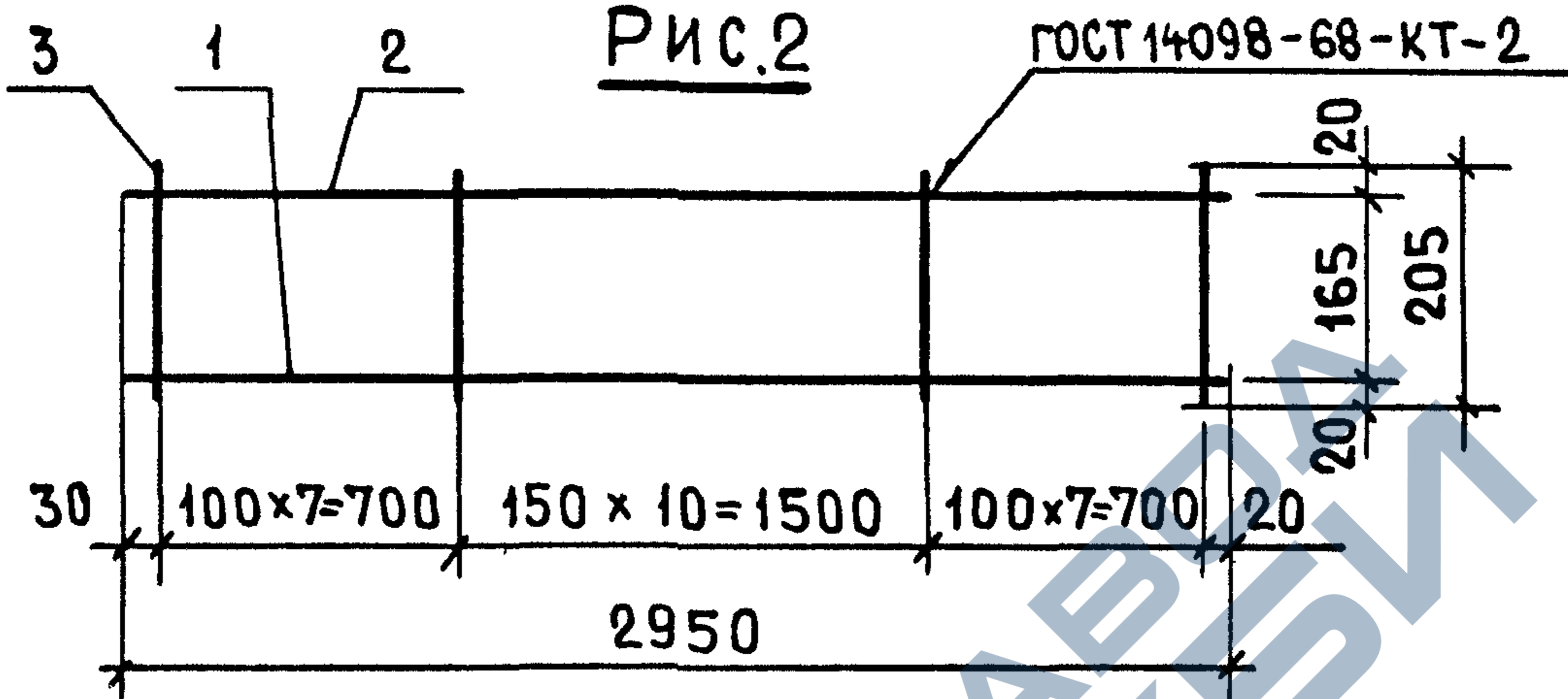


Рис.2



| ОБОЗНАЧЕНИЕ | МАРКА | Рис. | l, мм | МАССА, кг |
|------------------|------------------|------|-------|-----------|
| 1.138-10.4 10100 | КР1ПР1-15.12.6 | 1 | 1520 | 0.69 |
| -01 | КР1ПР8-29.12.22у | 2 | 2950 | 7.42 |

1.138-10.4 10100 СБ

| | | |
|----------|-------------|--------------------|
| НАЧ.ОТД. | БАЛАНОВСКИЙ | <i>[Signature]</i> |
| ГИП | КЛЕПИКОВА | <i>[Signature]</i> |
| РУК.ГР. | ГОРЛОВА | <i>[Signature]</i> |
| ПРОВЕР. | КЛЕПИКОВА | <i>[Signature]</i> |
| РАЗРАБ | ГОРЛОВА | <i>[Signature]</i> |

КАРКАС
(КР1ПР1-15.12.6;
КР1ПР8-29.12.22у)
СБОРОЧНЫЙ ЧЕРТЕЖ

| | | |
|---------------|-----------|---------|
| СТАДИЯ | МАССА | МАСШТАБ |
| Р | СМ. ТАБЛ. | 1:10 |
| ЛИСТ | ЛИСТОВ 1 | |
| ЦНИЦЭП ЖИЛИЩА | | |

| ФОРМАТ | ЗОНА | ПОЗ. | ОБОЗНАЧЕНИЕ | НАИМЕНОВАНИЕ | КОЛ. | ПРИМЕЧАНИЕ |
|--------|------|------|---------------------|---|------|----------------|
| | | | | <u>ДОКУМЕНТАЦИЯ</u> | | |
| 11 | | | 1.138-10.4 21000 СБ | СБОРОЧНЫЙ ЧЕРТЕЖ | | |
| | | | | <u>ПЕРЕМЕННЫЕ ДАННЫЕ ДЛЯ ИСПОЛНЕНИЙ</u> | | |
| | | | | 1.138-10.4 21000(АБ1ПР28-31.25.22у) | | |
| | | | | <u>СБОРОЧНЫЕ ЕДИНИЦЫ</u> | | МАССА ЕД КЗ |
| 11 | 1 | | 1.138-10.4 21100 | КАРКАС КР1 | 2 | |
| 11 | 2 | | -01 | КАРКАС КР2 | 1 | |
| | | | | <u>ДЕТАЛИ</u> | | |
| Б.Ч. | 3 | | 1.138-10.4 00005 | φ5ВрІТУ-14-4-659-75 ℓ=230 | 27 | 0.04 |
| | | | | 1.138-10.4 21000-01(АБ1ПР 2033.25.22у) | | |
| | | | | <u>СБОРОЧНЫЕ ЕДИНИЦЫ</u> | | |
| 11 | 1 | | 1.138-10.4 21100-02 | КАРКАС КР3 | 2 | |
| 11 | 2 | | -03 | КАРКАС КР4 | 1 | |
| | | | | <u>ДЕТАЛИ</u> | | |
| Б.Ч. | 3 | | 1.138-10.4 00005 | φ5ВрІТУ-14-4-659-75 ℓ=230 | 28 | 0.04 |
| | | | | 1.138-10.4 21000-02(АБ1ПР 20-36.25.22у) | | |
| | | | | <u>СБОРОЧНЫЕ ЕДИНИЦЫ</u> | | |
| 11 | 1 | | 1.138-10.4 21100-04 | КАРКАС КР5 | 2 | |
| 11 | 2 | | -05 | КАРКАС КР6 | 1 | |
| | | | | <u>ДЕТАЛИ</u> | | |
| Б.Ч. | 3 | | 1.138-10.4 00005 | φ5ВрІТУ-14-4-659-75 ℓ=230 | 31 | 0.04 |

| | | |
|--------|-------------|------------------|
| И.ОТД. | БАЛАНОВСКИЙ | <i>Горлова</i> |
| И.П. | КЛЕПИКОВА | <i>Клепикова</i> |
| К.ПР. | ГОРЛОВА | <i>Горлова</i> |
| ВЕРИЛ | КЛЕПИКОВА | <i>Клепикова</i> |
| СР.АБ. | ГОРЛОВА | <i>Горлова</i> |

1.138-10.4 21000

БЛОК АРМАТУРНЫЙ
(АБ1ПР28-31.25.22у;
АБ1ПР20-33.25.22у;
АБ1ПР20-36.25.22у)

| СТАДИЯ | ЛИСТ | ЛИСТОВ |
|--------|------|--------|
| С | | 1 |

ЦНИИЭП ЖИЛИЩА

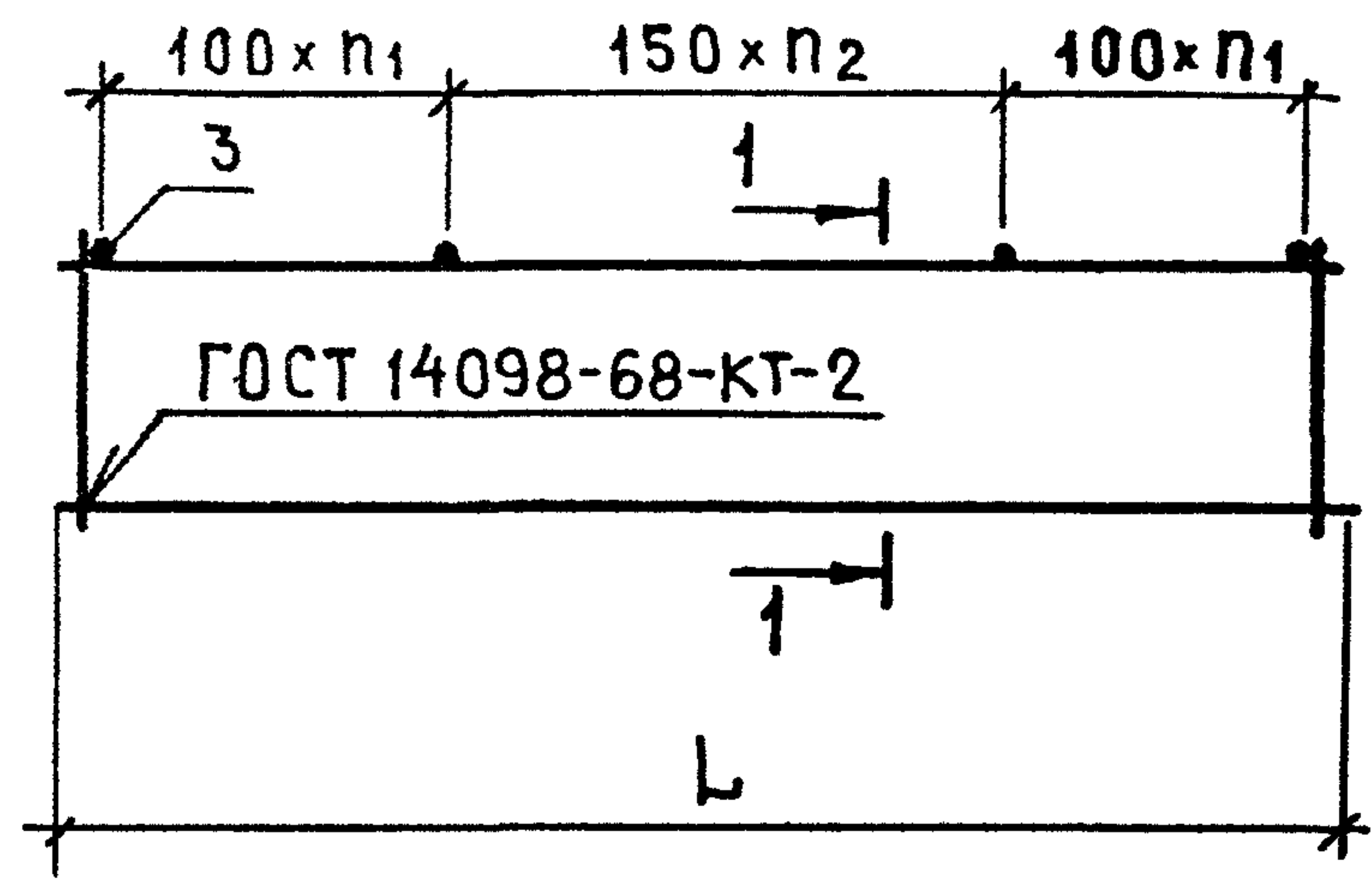


Рис. 1

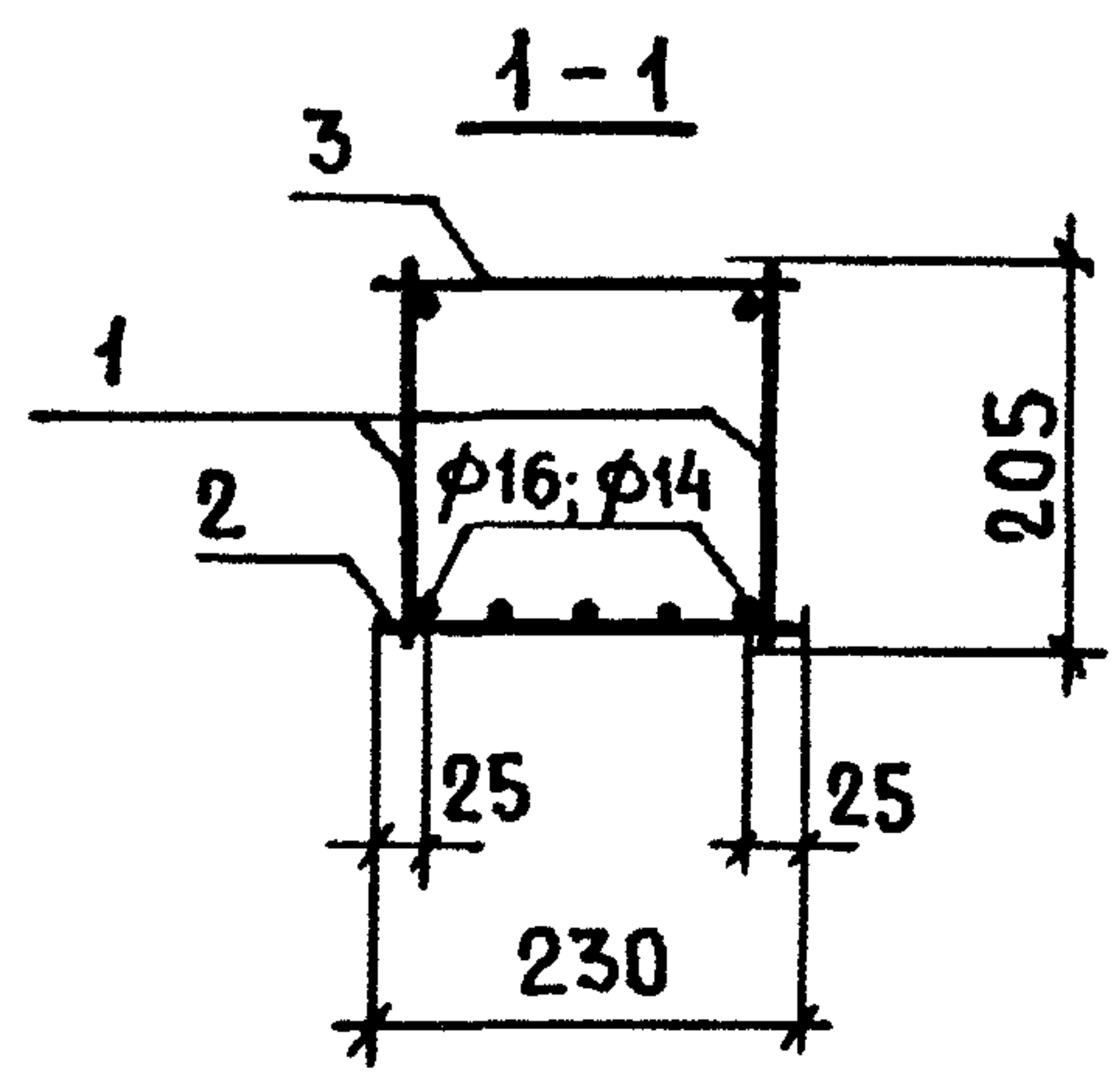
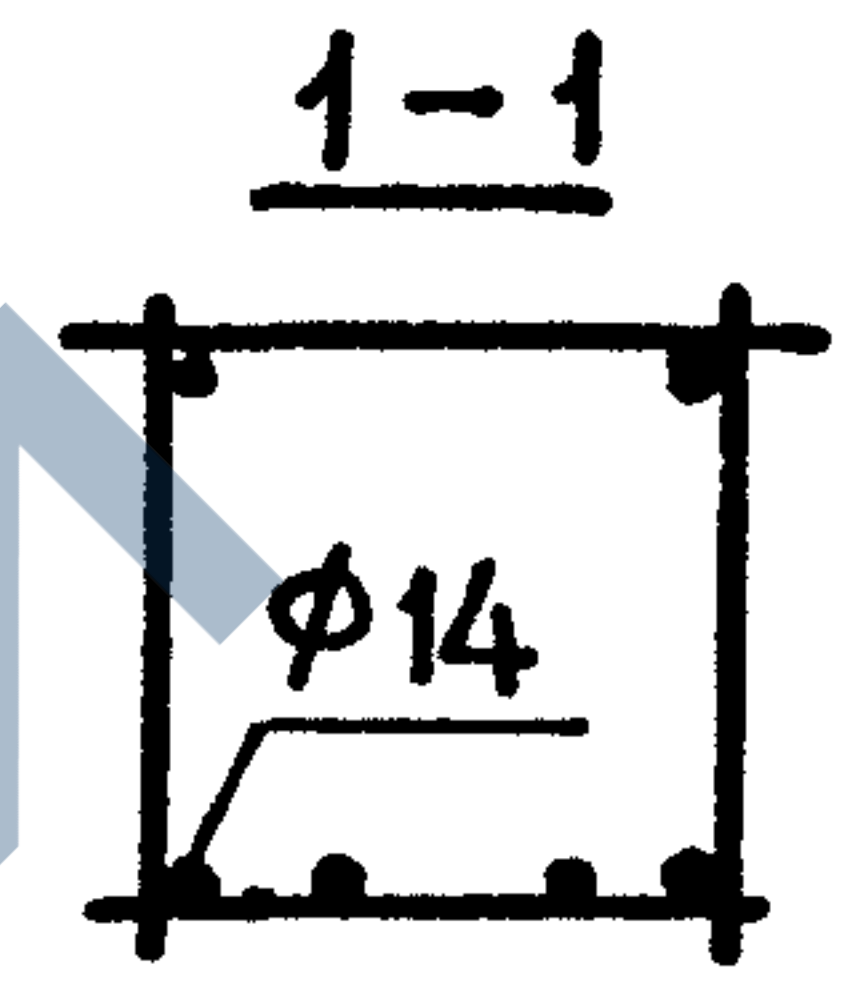


Рис. 2

ОСТАЛЬНОЕ ПО РИС. 1



| ОБОЗНАЧЕНИЕ | НАИМЕНОВАНИЕ | РИС. | n ₁ | n ₂ | L, мм | МАССА, кг |
|------------------|-------------------|------|----------------|----------------|-------|-----------|
| 1.138-10.4 21000 | АБ1ПР28-31.25.22у | 1 | 9 | 8 | 3080 | 26.96 |
| -01 | АБ1ПР20-33.25.22у | 2 | 9 | 9 | 3340 | 22.55 |
| -02 | АБ1ПР20-36.25.22у | 1 | 10 | 10 | 3600 | 28.78 |

1.138-10.4 21000 СБ

БЛОК АРМАТУРНЫЙ
(АБ1ПР28-31.25.22у;
АБ1ПР20-33.25.22у;
АБ1ПР20-36.25.22у)
СБОРОЧНЫЙ ЧЕРТЕЖ

| СТАДИЯ | МАССА | МАСШТАБ |
|---------------|-----------|----------|
| Р | СМ. ТАБЛ. | 1:10 |
| ЛИСТ | | ЛИСТОВ 1 |
| ЦНИИЭП ЖИЛИЩА | | |

| | | |
|----------|-------------|--------------------|
| НАЧ.ОТД. | БАЛАНОВСКИЙ | <i>[Signature]</i> |
| ГИП | КЛЕПИКОВА | <i>[Signature]</i> |
| РУК.ГР. | ГОРЛОВА | <i>[Signature]</i> |
| ПРОВЕР. | КЛЕПИКОВА | <i>[Signature]</i> |
| РАЗРАБ. | ГОРЛОВА | <i>[Signature]</i> |

| ФОРМАТ | ЗОНА | ПОЗ. | ОБОЗНАЧЕНИЕ | НАИМЕНОВАНИЕ | КОЛ. | ПРИМЕЧАНИЕ |
|--------|------|------------------|---------------------|---|------|----------------|
| | | | | <u>ДОКУМЕНТАЦИЯ</u> | | |
| 11 | | | 1.138-10.4 30100 СБ | СБОРОЧНЫЙ ЧЕРТЕЖ | | |
| | | | | | | МАССА ЕД. |
| | | | | <u>ПЕРЕМЕННЫЕ ДАННЫЕ ДЛЯ ИСПОЛНЕНИЙ</u> | | К ² |
| | | | | 1.138-10.4 30100(КР1 ПР8-44.12.29) | | |
| | | | | <u>ДЕТАЛИ.</u> | | |
| Б.4 | 1 | 1.138-10.4 00022 | | φ18АIII ГОСТ 5781-75 ℓ= 4380 | 1 | 8.75 |
| Б.4 | 2 | 1.138-10.4 00016 | | φ10АIII ГОСТ 5781-75 ℓ= 4380 | 1 | 2.70 |
| Б.4 | 3 | 1.138-10.4 00006 | | φ5ВрI ТУ14-4-659-75 ℓ= 270 | 34 | 0.04 |
| | | | | | | |
| | | | | 1.138-10.4 30100-01(КР1 ПР8-48.12.29) | | |
| | | | | <u>ДЕТАЛИ</u> | | |
| Б.4 | 1 | 1.138-10.4 00023 | | φ20АIII ГОСТ 5781-75 ℓ=4770 | 1 | 11.76 |
| Б.4 | 2 | 1.138-10.4 00014 | | φ10АIII ГОСТ 5781-75 ℓ=4770 | 1 | 2.94 |
| Б.4 | 3 | 1.138-10.4 00006 | | φ5ВрI ТУ14-4-659-75 ℓ= 270 | 37 | 0.04 |
| | | | | | | |
| | | | | 1.138-10.4 30100-02(КР1 ПР8-59.12.29) | | |
| | | | | <u>ДЕТАЛИ</u> | | |
| Б.4 | 1 | 1.138-10.4 00024 | | φ20АIII ГОСТ 5781-75 ℓ=5930 | 2 | 14.62 |
| Б.4 | 2 | 1.138-10.4 00015 | | φ10АIII ГОСТ 5781-75 ℓ=5930 | 1 | 3.66 |
| Б.4 | 3 | 1.138-10.4 00006 | | φ5ВрI ТУ14-4-659-75 ℓ= 270 | 45 | 0.04 |

| | | |
|-----------|-------------|---------------------|
| НАЧ.ОТД. | БАЛАНДВСКИЙ | <i>Баландовский</i> |
| ГЛ.ИНЖ.ПР | КЛЕПИКОВА | <i>Клепикова</i> |
| РУК.ГР. | ГОРЛОВА | <i>Горлова</i> |
| ПРОВЕР. | КЛЕПИКОВА | <i>Клепикова</i> |
| РАЗРАБ | ГОРЛОВА | <i>Горлова</i> |

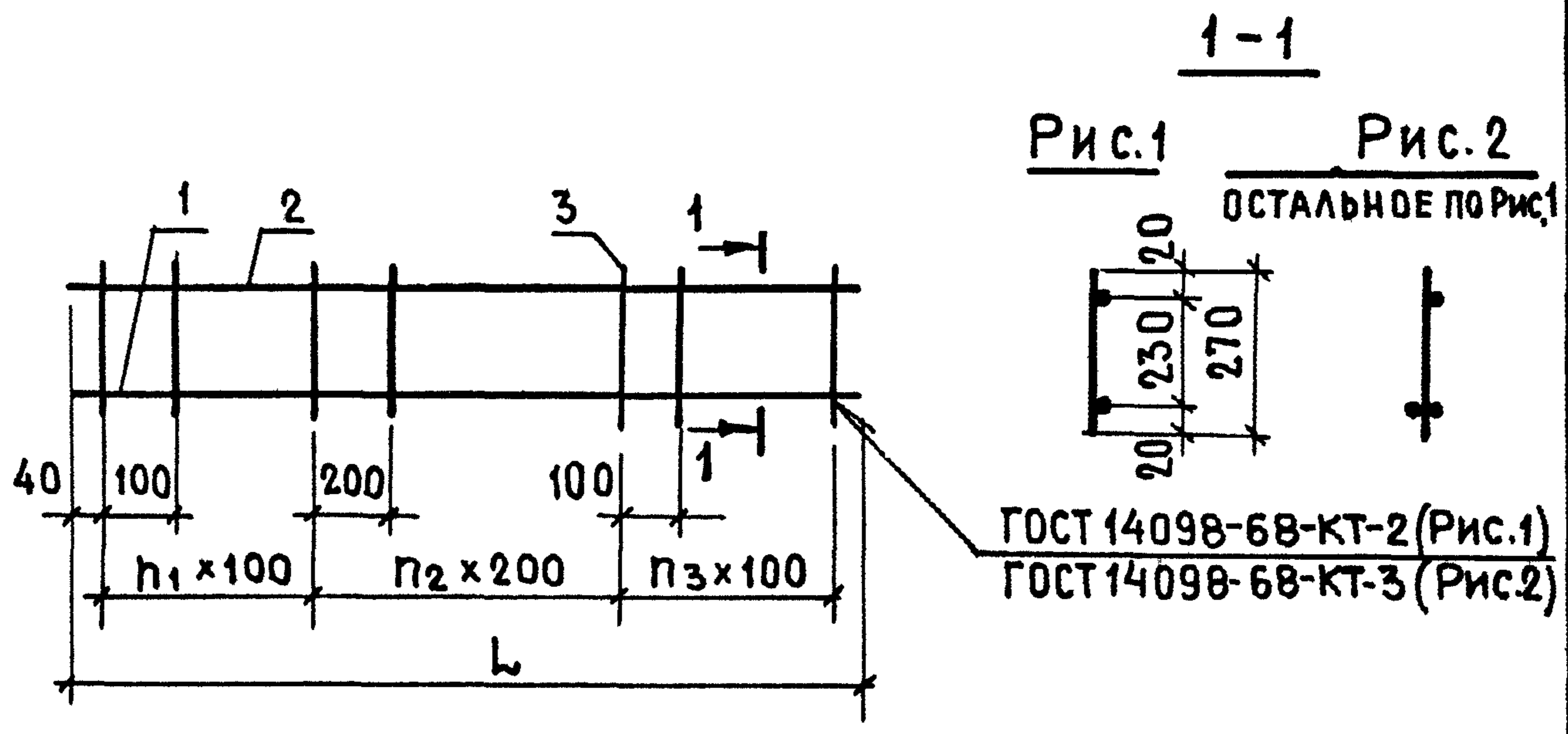
1.138-10.4 30100

КАРКАС
(КР1 ПР8-44.12.29;
КР1 ПР8-48.12.29;
КР1 ПР8-59.12.29)

| | | |
|--------|------|--------|
| СТАДИЯ | ЛИСТ | ЛИСТОВ |
| Р | | 1 |

ЦНИИЭП ЖИЛИЩА

ПРОВЕРИТЬ ДАТА ВЗАМ. ЖИВ. №



| ОБОЗНАЧЕНИЕ | МАРКА | Рис. | L, мм | n ₁ | n ₂ | n ₃ | МАССА, кг |
|------------------|-----------------|------|-------|----------------|----------------|----------------|-----------|
| 1.138-10.4 30100 | КР1ПР8-44.12.29 | 1 | 4380 | 12 | 10 | 11 | 12.86 |
| -01 | КР1ПР8-48.12.29 | 1 | 4770 | 12 | 11 | 13 | 16.24 |
| -02 | КР1ПР8-59.12.29 | 2 | 5930 | 15 | 14 | 15 | 34.78 |

| | | | | | | | | | |
|--|--------------|--------------------|--------------------|--|--|---------------|--------|-----------|---------|
| ЧИВ. НЕ ПОДАТ. ПОДПИСЬ И ДАТА ВЗАМ. ИЧВ. № | | | | | | | | | |
| | | | | | | | | | |
| | | | | | | | | | |
| | НАЧ. ОТА | БАЛАНОВСКИЙ | <i>[Signature]</i> | 1.138-10.4 30100 СБ КАРКАС (КР1ПР8-44.12.29; КР1ПР8-48.12.29; КР1ПР8-59.12.29) | | | СТАДИЯ | МАССА | МАСШТАБ |
| | ГЛ. ИНЖ. ЛР. | КЛЕПИКОВА | <i>[Signature]</i> | | | | Р | СМ. ТАБЛ. | 1:10 |
| РУК. ГРУПП. | ГОРЛОВА | <i>[Signature]</i> | СБОРОЧНЫЙ ЧЕРТЕЖ | | | ЛИСТ | | ЛИСТОВ 1 | |
| ПРОВЕР. | КЛЕПИКОВА | <i>[Signature]</i> | | | | ЦНИИЭП ЖИЛИЩА | | | |
| РАЗРАБ. | ГОРЛОВА | <i>[Signature]</i> | | | | | | | |

| ФОРМАТ | ЗОНА | Поз. | ОБОЗНАЧЕНИЕ | НАИМЕНОВАНИЕ | КОЛ | ПРИМЕЧАНИЕ |
|--------|------|------|---------------------|---|-----|--------------|
| | | | | <u>ДОКУМЕНТАЦИЯ</u> | | |
| 11 | | | 1.138-10.4 21100 СБ | СБОРОЧНЫЙ ЧЕРТЕЖ | | |
| | | | | <u>ПЕРЕМЕННЫЕ ДАННЫЕ ДЛЯ ИСПОЛНЕНИЙ</u> | | |
| | | | | 1.138-10.4 21100 (КР 1) | | МАССА ЕД, КГ |
| | | | | <u>ДЕТАЛИ</u> | | |
| б4 | 1 | | 1.138-10.4 00021 | φ16АII ГОСТ 5781-75 ℓ=3080 | 1 | 4.86 |
| б4 | 2 | | 1.138-10.4 00009 | φ8АIII ГОСТ 5781-75 ℓ=3080 | 1 | 1.22 |
| б4 | 3 | | 1.138-10.4 00004 | φ5ВрI ТУ 14-4-659-75 ℓ=205 | 27 | 0.03 |
| | | | | 1.138-10.4 21100-01 (КР 2) | | |
| | | | | <u>ДЕТАЛИ</u> | | |
| б4 | 1 | | 1.138-10.4 00017 | φ14АIII ГОСТ 5781-75 ℓ=3080 | 3 | 3.73 |
| б4 | 3 | | 1.138-10.4 00005 | φ5ВрI ТУ 14-4-659-75 ℓ=230 | 27 | 0.04 |
| | | | | 1.138-10.4 21100-02 (КР 3) | | |
| | | | | <u>ДЕТАЛИ</u> | | |
| б4 | 1 | | 1.138-10.4 00018 | φ14АIII ГОСТ 5781-75 ℓ=3340 | 1 | 4.03 |
| б4 | 2 | | 1.138-10.4 00011 | φ8АIII ГОСТ 5781-75 ℓ=3340 | 1 | 1.32 |
| б4 | 3 | | 1.138-10.4 00004 | φ5ВрI ТУ 14-4-659-75 ℓ=205 | 28 | 0.03 |

| | | | | | | | |
|---|--|--|------------------|-----------------------|--------|------|--------|
| НАЧ.ОТД. БАЛАНОВСКИЙ <i>Балановский</i> | | | 1.138-10.4 21100 | КАРКАС (КР1 ÷ КР6) | СТАДИЯ | ЛИСТ | ЛИСТОВ |
| ГИП КЛЕПИКОВА <i>Клепикова</i> | | | | | Р | 1 | 2 |
| РУК.ГР. ГОРЛОВА <i>Горлова</i> | | | ЦНИИЭП ЖИЛИЩА | | | | |
| ПРОВЕР. КЛЕПИКОВА <i>Клепикова</i> | | | | | | | |
| РАЗРАБ. ГОРЛОВА <i>Горлова</i> | | | | | | | |

РИС.1

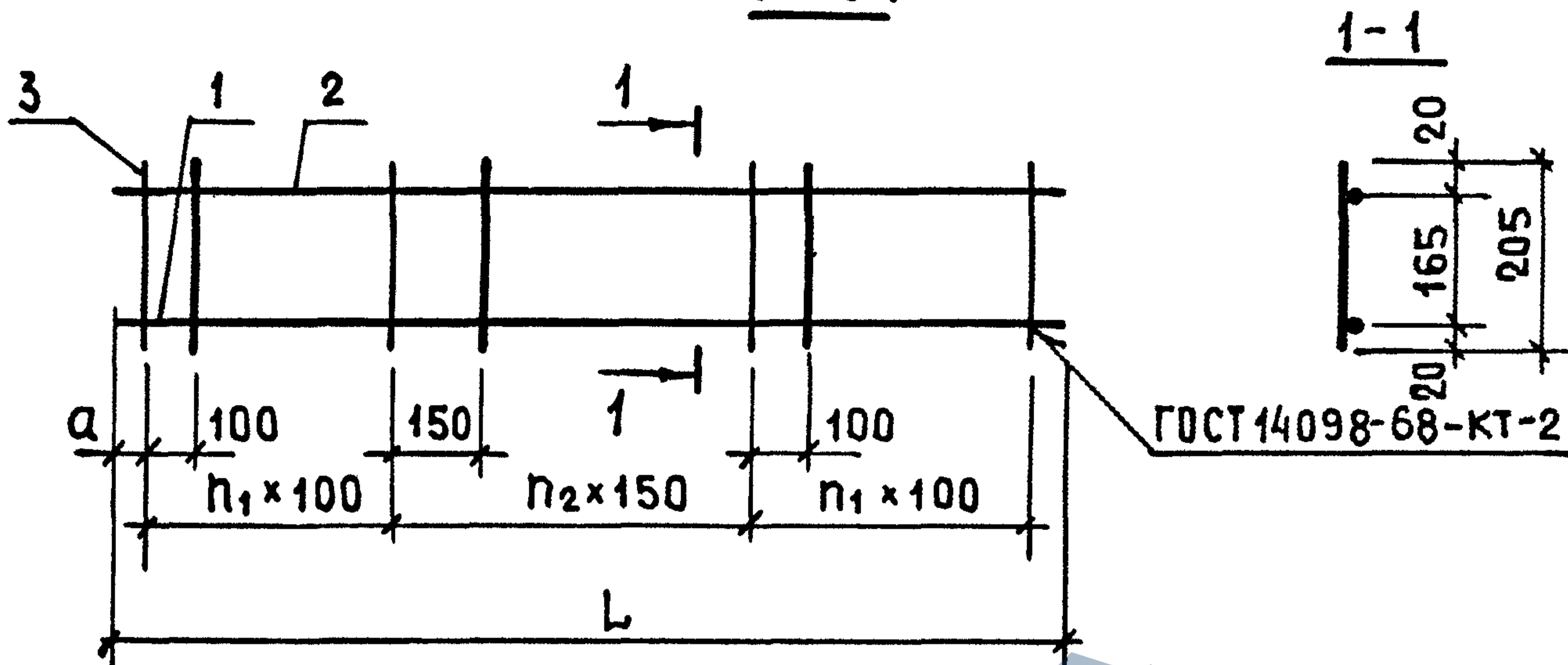
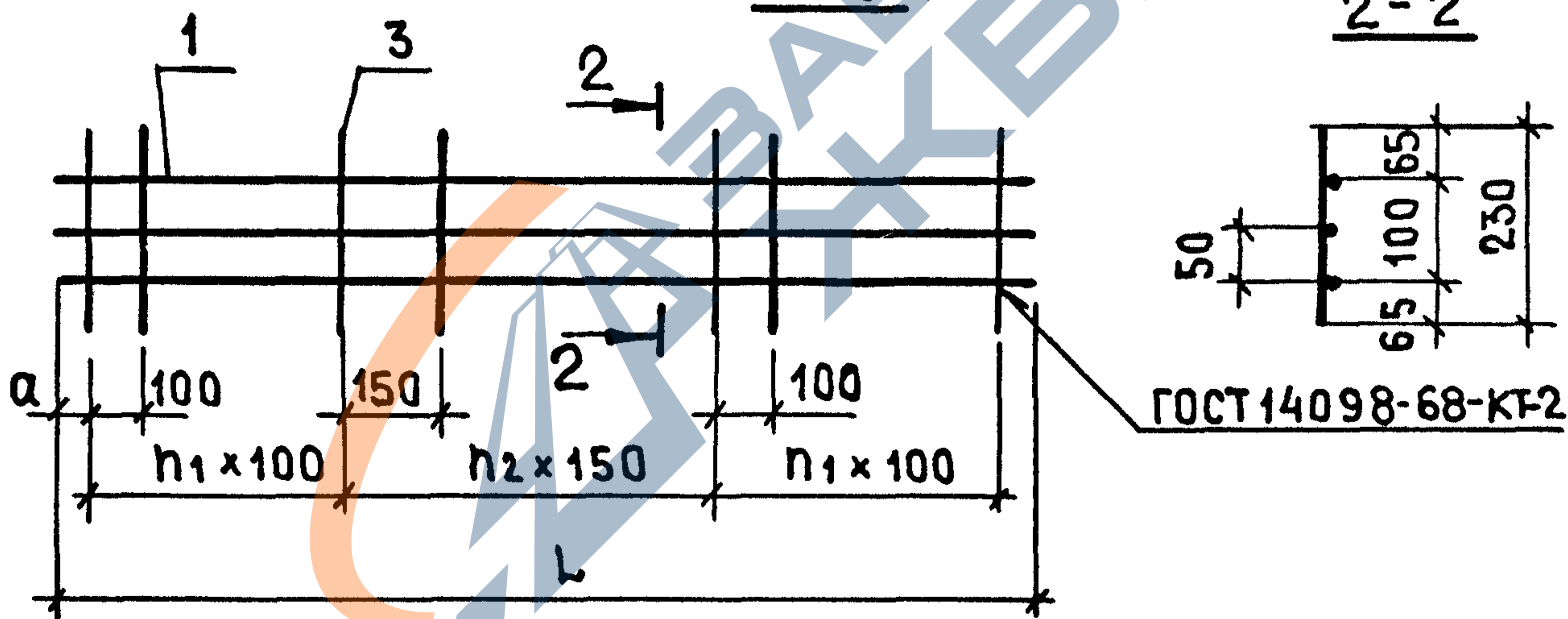


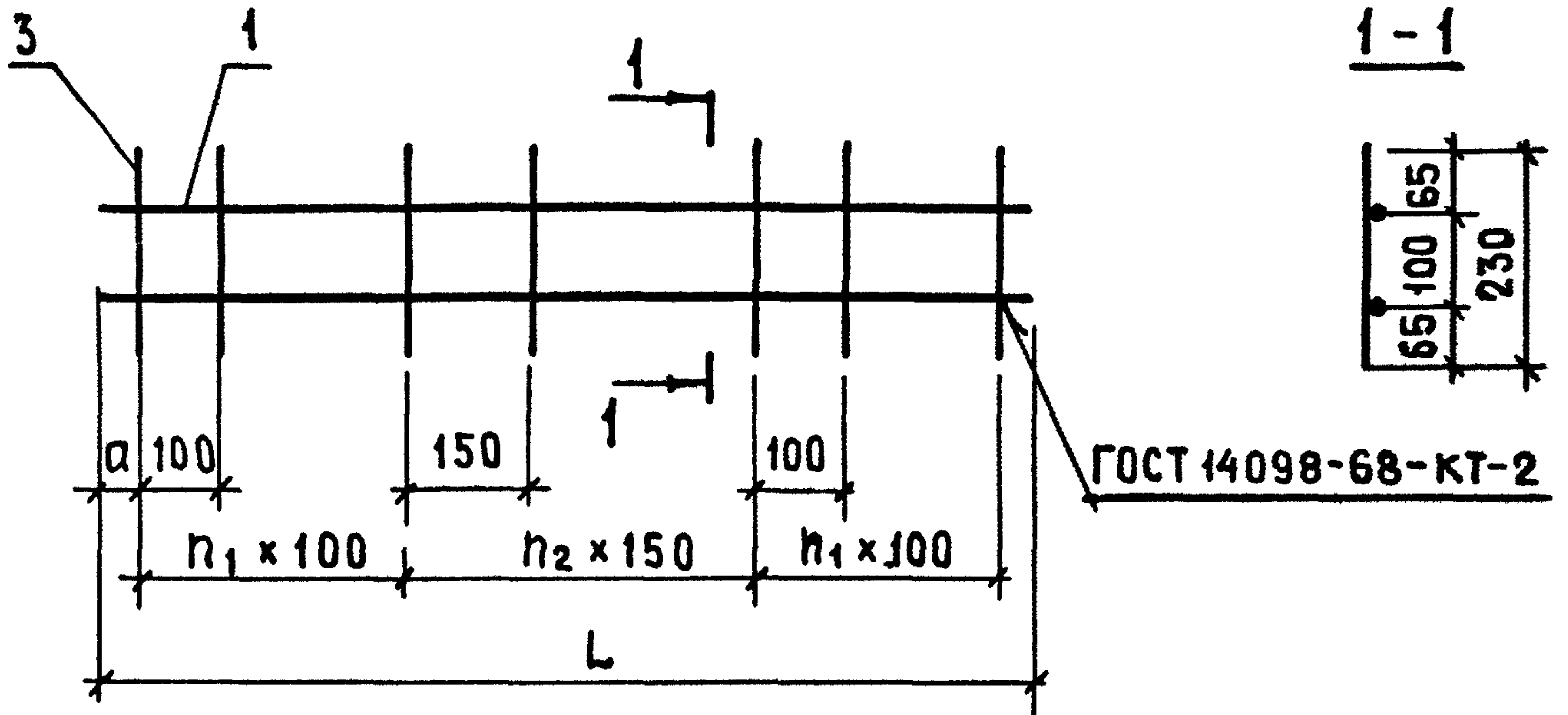
РИС.2



ТАБЛИЦУ ИСПОЛНЕНИЙ СМ. НА ЛИСТЕ 2

| | | | | | |
|----------|-------------|----------------|---|-----------|---------|
| | | | 1.138-10.4 21100 СБ | | |
| | | | КАРКАС (КР1 ÷ КР6) СБОРОЧНЫЙ ЧЕРТЕЖ | | |
| НАЧ.ОТД. | БАЛАНОВСКИЙ | <i>Климент</i> | СТАДИЯ | МАССА | МАСШТАБ |
| ГИП | КЛЕПИКОВА | <i>Ольга</i> | Р | СМ. ТАБЛ. | 1:10 |
| РУК.ГР. | ГОРЛОВА | <i>Витя</i> | ЛИСТ 1 ЛИСТОВ 2 | | |
| ПРОВЕР. | КЛЕПИКОВА | <i>Ольга</i> | ЦНИИЭПЖИЛИЩА | | |
| РАЗРАБ. | ГОРЛОВА | <i>Витя</i> | | | |

Рис. 3



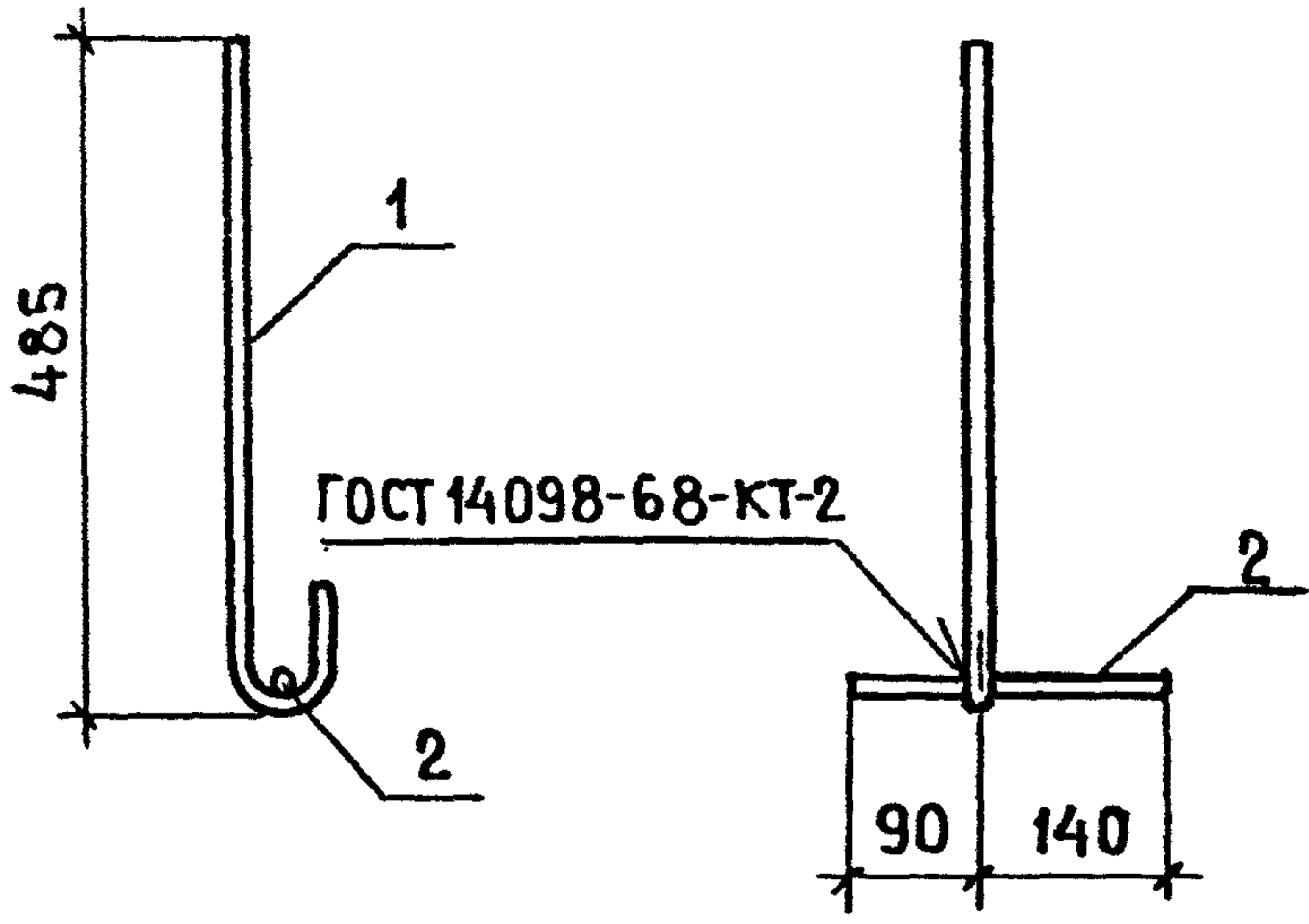
| ОБОЗНАЧЕНИЕ | МАРКА | РИС. | L, ММ | a | n ₁ | n ₂ | МАССА, КГ |
|------------------|-------|------|----------|----|----------------|----------------|--------------|
| 1.138-10.4 21100 | КР 1 | 1 | 3080 | 40 | 9 | 8 | 6.93 |
| - 01 | КР 2 | 2 | 3080 | 55 | 9 | 8 | 12.12 |
| - 02 | КР 3 | 1 | 3340 | 95 | 9 | 9 | 6.24 |
| - 03 | КР 4 | 3 | 3340 | 80 | 9 | 9 | 9.05 |
| - 04 | КР 5 | 1 | 3600 | 50 | 10 | 10 | 6.75 |
| - 05 | КР 6 | 2 | 3600 | 35 | 10 | 10 | 14.15 |

ИНВ. № ПОДА ПОДПИСЬ И ДАТА В ЗАМ. ИНВ. №

1.138-10.4 21100 СБ

ЛИСТ

2



| ФОРМАТ | ЗОНА | ПОЗ. | ОБОЗНАЧЕНИЕ | НАИМЕНОВАНИЕ | КОЛ. | ПРИМЕЧАНИЕ |
|--------|------|------|-------------------|---------------------------|------|--------------|
| | | | | <u>ДЕТАЛИ</u> | | МАССА ЕД. КГ |
| Б4 | | 1 | 1.138-10.4 00 026 | Φ16 АІ ГОСТ 5781-75 L=605 | 1 | 0.95 |
| Б4 | | 2 | 1.138-10.4 00 025 | Φ10 АІ ГОСТ 5781-75 L=230 | 1 | 0.14 |

ИВ.Н.ИЩАК
ПОДПИСЬ И ДАТА
ВЗАМ.ИВ.Н.ИЩАК

1.138-10.4 40100

| | | |
|----------|-------------|--------------------|
| НАЧ.ОТД. | БАЛАНОВСКИЙ | <i>[Signature]</i> |
| ГМП | КЛЕПИКОВА | <i>[Signature]</i> |
| РУК.Р. | ГОРЛОВА | <i>[Signature]</i> |
| ПРОВЕР. | КЛЕПИКОВА | <i>[Signature]</i> |
| РАЗРАБ. | ГОРЛОВА | <i>[Signature]</i> |

АНКЕР АІ

| | | |
|---------------|----------|---------|
| СТАДИЯ | МАССА | МАСШТАБ |
| Р | 1.09 | 1:10 |
| ЛИСТ | ЛИСТОВ 1 | |
| ЦНИЦЭП ЖИЛИЩА | | |