

ТИПОВЫЕ СТРОИТЕЛЬНЫЕ КОНСТРУКЦИИ, ИЗДЕЛИЯ И УЗЛЫ

СЕРИЯ 1.424.1-5

КОЛОННЫ ЖЕЛЕЗОБЕТОННЫЕ ПРЯМОУГОЛЬНОГО СЕЧЕНИЯ  
ДЛЯ ОДНОЭТАЖНЫХ ПРОИЗВОДСТВЕННЫХ ЗДАНИЙ ВЫСОТОЙ 8,4-14,4 м,  
ОБОРУДОВАННЫХ МОСТОВЫМИ ОПОРНЫМИ КРАНАМИ  
ГРУЗОПОДЪЕМНОСТЬЮ ДО 32 ТОНН

ВЫПУСК 11

Колонны для зданий высотой 9,0; 10,2; 11,4; 12,6 и 13,8 м.

Изделия арматурные. Рабочие чертежи

Ц00260-03

ТИПОВЫЕ СТРОИТЕЛЬНЫЕ КОНСТРУКЦИИ, ИЗДЕЛИЯ И УЗЛЫ

СЕРИЯ 1.424.1-5

КОЛОННЫ ЖЕЛЕЗОБЕТОННЫЕ ПРЯМОУГОЛЬНОГО СЕЧЕНИЯ  
ДЛЯ ОДНОЭТАЖНЫХ ПРОИЗВОДСТВЕННЫХ ЗДАНИЙ ВЫСОТОЙ 8,4-14,4 м,  
ОБОРУДОВАННЫХ МОСТОВЫМИ ОПОРНЫМИ КРАНАМИ  
ГРУЗОПОДЪЕМНОСТЬЮ ДО 32 ТОНН

ВЫПУСК 11

Колонны для зданий высотой 9,0; 10,2; 11,4; 12,6 и 13,8 м  
Изделия арматурные. Рабочие чертежи

Разработаны ЦНИИПромзданий

Директор



В. В. Гранев

Начальник отдела



А. Я. Розенблюм

Гл. инженер проекта



В. А. Бажанова

УТВЕРЖДЕНЫ

Главпроектом Госстроя России,  
письмо от 19.05.94 №3-1/87  
Введены в действие с 01.01.95  
ЦНИИПромзданий,  
приказ от 12.07.94 №44

ОБОЗНАЧЕНИЕ ДОКУМЕНТА	НАИМЕНОВАНИЕ	СТР.
1.424.1-5.11-ТТ	ТЕХНИЧЕСКИЕ ТРЕБОВАНИЯ	5
-1	КЛРРАС КЛ171-1... КЛ171-3	6
-2	КЛ171-4... КЛ171-7	7
-3	КЛ172-1... КЛ172-7	8
-4	КЛ173-1... КЛ173-10	10
-5	КЛ174-1; КЛ174-2; КЛ174-3	12
-6	КЛ174-4; КЛ174-5; КЛ174-6	13
-7	КЛ175-1... КЛ175-6	14
-8	КЛ175-7; КЛ175-8; КЛ175-9	16
-9	КЛ176-1... КЛ176-8	17
-10	КЛ177-1... КЛ177-4	19
-11	КЛ178-1... КЛ178-5	20
-12	КЛ179-1... КЛ179-4	21
-13	КЛ180-1... КЛ180-8	22
-14	КЛ181-1... КЛ181-5; КЛ181-9... КЛ181-14	24
-15	КЛ181-6... КЛ181-8	26
-16	КЛ182-1... КЛ182-3; КЛ182-6... КЛ182-11; КЛ182-13... КЛ182-15	27
-17	КЛРРАС КЛ182-4... КЛ182-7	29
-18	КЛ182-11; КЛ182-12; КЛ182-16	30
-19	КЛ183-1... КЛ183-3	31
-20	КЛ184-1... КЛ184-7	32
-21	КЛ185-1... КЛ185-6	33
-22	КЛ186-1... КЛ186-3	34
-23	КЛ186-4... КЛ186-6	35

1.424.1-5.11

Имя, Подпись	Подпись	Дата	Должность	СОДЕРЖАНИЕ		
				Содержание	Листы	Листов
				Р	1	2
				ЦЕНА ПРОИЗВОДИТЕЛЯ		

ОБОЗНАЧЕНИЕ ДОКУМЕНТА	НАИМЕНОВАНИЕ	СТР.
1.424.1-5.11-24	КЛРРАС КЛ187-1... КЛ187-10	36
-25	КЛ188-1... КЛ188-12	38
-26	КЛ189-1... КЛ189-13	40
-27	КЛ190-1; КЛ190-3; КЛ190-4	42
-28	КЛ190-2; КЛ190-5; КЛ190-6	43
-29	КЛ191-1... КЛ191-12	44
-30	КЛ192-1... КЛ192-4; КЛ192-7; КЛ192-8; КЛ192-10; КЛ192-11; КЛ192-12; КЛ192-14	46
-31	КЛРРАС КЛ192-5; КЛ192-6; КЛ192-9; КЛ192-13; КЛ192-15... КЛ192-20	48
-32	КЛРРАС КЛ193-1... КЛ193-3	50
-33	КЛ194-1... КЛ194-4	51
-34	КЛ195-1... КЛ195-10	52
-35	КЛ196-1; КЛ196-2; КЛ196-9; КЛ196-10	54
-36	КЛ196-3; КЛ196-4; КЛ196-5	55
-37	КЛ196-6; КЛ196-7; КЛ196-8	56
-38	КЛ197-1; КЛ197-2; КЛ197-12... КЛ197-16	57
-39	КЛРРАС КЛ197-3; КЛ197-4; КЛ197-5; КЛ197-7; КЛ197-8	59
-40	КЛРРАС КЛ197-6; КЛ197-9; КЛ197-10; КЛ197-11	60
-41	КЛ198-1... КЛ198-5; КЛ198-13... КЛ198-22; КЛ198-25... КЛ198-29	61
-42	КЛРРАС КЛ198-6... КЛ198-9	63
-43	КЛ198-10; КЛ198-11; КЛ198-12; КЛ198-23; КЛ198-24; КЛ198-30; КЛ198-31; КЛ198-32	64
-44	КЛРРАС КЛ198-13... КЛ198-18	65
-45	КЛ199-1; КЛ199-2; КЛ199-3	66
-46	КЛ200-1; КЛ200-2; КЛ200-7	67
-47	КЛ200-3... КЛ200-6	68

1.424.1-5.11

Имя, Подпись

ОБОЗНАЧЕНИЕ ДОКУМЕНТА	НАИМЕНОВАНИЕ	СТР.
1.424.1-5.11-48	КАРКАС КЛ201-1; КЛ201-2; КЛ201-3; ...	
	КЛ201-7... КЛ201-15	69
-49	КАРКАС КЛ201-4; КЛ201-5; КЛ201-6	71
-50	КЛ202-1; КЛ202-14	72
-51	КЛ203-1... КЛ203-14	74
-52	КЛ204-1... КЛ204-12	76
-53	КЛ205-1... КЛ205-9	78
-54	КЛ205-10; КЛ205-13; КЛ205-14; КЛ205-15	80
-55	КЛ205-11; КЛ205-12	81
-56	КЛ206-1... КЛ206-26	82
-57	КЛ207-1... КЛ207-12	85
-58	КЛ208-1... КЛ208-5; КЛ208-9;	
	КЛ208-10; КЛ208-11	87
-59	КАРКАС КЛ208-6; КЛ208-7; КЛ208-8	89
-60	КЛ209-1... КЛ209-4	90
-61	КЛ210-1; КЛ210-2; КЛ210-12; КЛ210-13	91
-62	КЛ210-3... КЛ210-6; КЛ210-11; КЛ210-14;	
	КЛ210-15; КЛ210-18; КЛ210-19; КЛ210-20	92
-63	КАРКАС КЛ210-7... КЛ210-10	94
-64	КЛ210-16; КЛ210-17; КЛ210-21; КЛ210-22	95
-65	КЛ211-1; КЛ211-8; КЛ211-9	96
-66	КЛ211-2... КЛ211-7; КЛ211-11... КЛ211-16;	
	КЛ211-18	97
-67	КАРКАС КЛ211-10; КЛ211-17; КЛ211-19; КЛ211-20	99
-68	КЛ212-1; КЛ212-2; КЛ212-3;	
	КЛ212-7... КЛ212-12; КЛ212-17	100
-69	КАРКАС КЛ212-4; КЛ212-5; КЛ212-6	102
-70	КЛ212-13... КЛ212-16; КЛ212-18; КЛ212-19	103
-71	КЛ213-1; КЛ213-2; КЛ213-4... КЛ213-10	104
-72	КЛ213-3; КЛ213-11; КЛ213-12	106
	1.424.1-5.11	Лист 3

Всего листов 4  
Подпись и дата  
Имя, И.П.О.

ОБОЗНАЧЕНИЕ ДОКУМЕНТА	НАИМЕНОВАНИЕ	СТР.
1.424.1-5.11-73	КАРКАС КЛ214-1... КЛ214-11; КЛ214-13; КЛ214-14	107
-74	КЛ214-12; КЛ214-15; КЛ214-16	109
-75	КЛ215-1... КЛ215-12	110
-76	КЛ216-1... КЛ216-7	112
-77	КЛ216-8... КЛ216-12	114
-78	КЛ217-1... КЛ217-3;	
	КЛ217-9... КЛ217-11; КЛ217-13; КЛ217-14	115
-79	КАРКАС КЛ217-4... КЛ217-8; КЛ217-12; КЛ217-15	117
-80	КЛ217-16... КЛ217-25	119
-81	КЛ218-1... КЛ218-7	121
-82	КЛ219-1... КЛ219-4; КЛ219-8;	
	КЛ219-9; КЛ219-10	122
-83	КАРКАС КЛ219-5; КЛ219-6; КЛ219-7; КЛ219-11	123
-84	КЛ220-1... КЛ220-5; КЛ220-10;	
	КЛ220-13; КЛ220-15	124
-85	КАРКАС КЛ220-6; КЛ220-7; КЛ220-8;	
	КЛ220-16; КЛ220-21	125
-86	КАРКАС КЛ220-9; КЛ220-11; КЛ220-12;	
	КЛ220-14; КЛ220-20	126
-87	КАРКАС КЛ220-17; КЛ220-18; КЛ220-19;	
	КЛ220-22; КЛ220-23	127
-88	КАРКАС КЛ221-1... КЛ221-4; КЛ221-9;	
	КЛ221-10; КЛ221-11; КЛ221-13; КЛ221-14;	
	КЛ221-15; КЛ221-20; КЛ221-21	128
-89	КАРКАС КЛ221-5... КЛ221-8	
	КЛ221-12; КЛ221-16; КЛ221-22	130
-90	КАРКАС КЛ221-17... КЛ221-19;	
	КЛ221-23... КЛ221-25	131
-91	КАРКАС КЛ222-1... КЛ222-10	132
-92	КЛ223-1... КЛ223-15	134
-93	КЛ224-1... КЛ224-13	136
	1.424.1-5.11	Лист 4

Всего листов 4  
Подпись и дата  
Имя, И.П.О.

ОБОЗНАЧЕНИЕ ДОКУМЕНТА	НАИМЕНОВАНИЕ	СТР.
1.424.1-5.11-94	КАРТАС КП225-1... КП225-4	138
-95	КП225-5... КП225-12	139
-96	КП226-1... КП226-5; КП226-8... КП226-12; КП226-18... КП226-20	141
-97	КАРТАС КП226-6; КП226-7; КП226-13... КП226-17; КП226-21... КП226-28	143
-98	КАРТАС КП227-1; КП227-2; КП227-3; КП227-6... КП227-9	145
-99	КАРТАС КП227-4; КП227-5	146
-100	КП228-1... КП228-4; КП228-10; КП228-13	147
-101	КАРТАС КП228-5... КП228-8; КП228-11; КП228-12; КП228-14	148
-102	КАРТАС КП228-9; КП228-15; КП228-16	149
-103	КП229-1... КП229-5; КП229-8; КП229-9; КП229-11; КП229-12; КП229-19	150
-104	КАРТАС КП229-6; КП229-7; КП229-10; КП229-13; КП229-15; КП229-16	152
-105	КАРТАС КП229-14; КП229-17; КП229-18; КП229-20... КП229-23	153
-106	КАРТАС КП230-1... КП230-5; КП230-11... КП230-16	154
-107	КАРТАС КП230-6... КП230-10	156
-108	КП230-17... КП230-27	157
-109	УЗЕЛ 1, 2, 3	158
-110	УЗЕЛ 4, 5, 6	159
-111	УЗЕЛ 7, 8, 9, 10	160
-112	УЗЕЛ 11, 12, 13	161
-113	УЗЕЛ 14, 15, 16, 17	162
1.424.1-5.11		Лист 5

Имя, номер, Подпись и дата

ОБОЗНАЧЕНИЕ ДОКУМЕНТА	НАИМЕНОВАНИЕ	СТР.
1.424.1-5.11-114	КАРТАС КР10-11... КР10-24	163
-115	КР11-7... КР11-14; КР12-15... КР12-17; КР13-9... КР13-12	164
-116	КАРТАС КР14-11... КР14-23	165
-117	КАРТАС КР15-8... КР15-13; КР16-16... КР16-23	166
-118	КР18-9... КР18-15; КР19-12... КР19-23	167
-119	КР20-8... КР20-20; КР21-21; КР21-22	168
-120	КР23-20; КР25-10; КР25-11; КР26-11... КР26-32	169
-121	КАРТАС КР27-10; КР28-11; КР28-12; КР29-9; КР29-10; КР30-12; КР30-13; КР31-10; КР51-1... КР51-8	171
-122	КАРТАС КР52-1... КР52-14; КР53-1... КР53-29	172
-123	КР54-1... КР54-9; КР60-1... КР60-10	174
-124	КР55-1... КР55-28; КР56-1... КР56-13	175
-125	КР57-1... КР57-15	177
-126	КР58-1... КР58-14	178
-127	КР59-1... КР59-18	179
-128	ПЕЧАТЬ СТРОПОВОЧНАЯ П1... П5	180
1.424.1-5.11		Лист 6

Имя, номер, Подпись и дата

1. Выпуск 11 содержит рабочие чертежи арматурных каркасов для железобетонных колонн, разработанных в выпуске 10 настоящей серии.

Рабочие чертежи сеток оголовка и консолей, а также горизонтальной арматуры консолей приведены в вып. 3 и 4 настоящей серии (номера соответствующих документов указаны в спецификациях арматурных изделий).

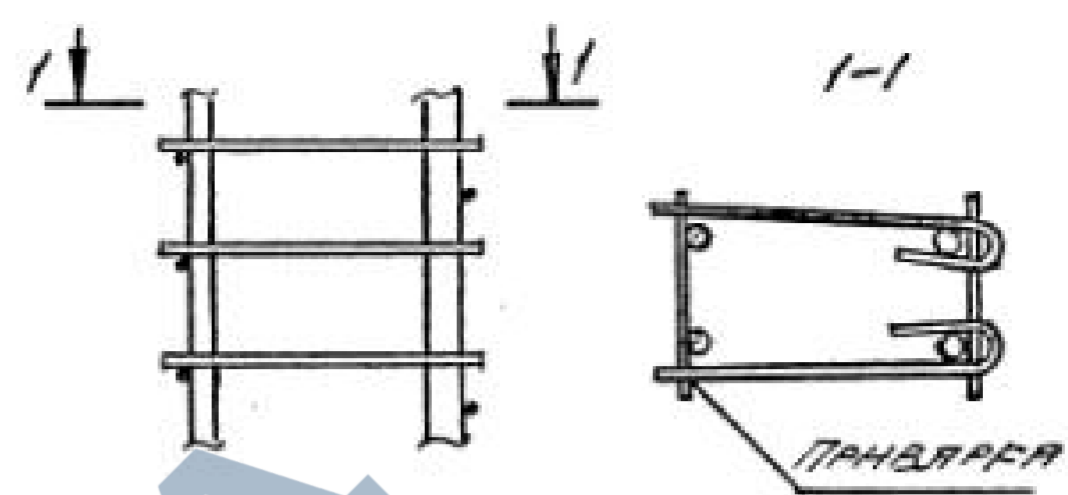
2. Арматурные изделия должны удовлетворять требованиям ГОСТ 10922-90 и «Инструкции по сварке соединений арматуры и закладных деталей железобетонных конструкций» (СИ 393-78, разделам 2, 3, 4 и приложению 1).

3. При изготовлении арматуры соединения стержней по длине производить контактной стыковой сваркой (соединение типа СТ-К<sub>6</sub> по ГОСТ 14098-91).

4. Изготовление плоских каркасов должно производиться с применением контактной точечной сварки (соединение типа К1-К2 по ГОСТ 14098-91). Сварку производить во всех точках пересечения стержней.

5. Объединение плоских сварных каркасов в пространственный каркас производить контактной точечной сваркой соединительных поперечных стержней с продольными или поперечными стержнями плоских каркасов при помощи сварочных клещей.

При расположении поперечных стержней плоских каркасов в разных уровнях допускается производить их объединение в пространственный каркас с помощью полуштиплек, привариваемых к поперечным стержням одного из плоских каркасов (с продольными стержнями меньшего диаметра), и привариваемых к продольным стержням другого каркаса (см. рис).



6. При отсутствии сварочных клещей допускается изготавливать пространственные каркасы без применения контактной точечной сварки, соединяя плоские каркасы с помощью штиплек с вязкой всех пересечений, при этом должна быть обеспечена монтажная жесткость каркаса (например, путем установки связей жесткости). Связи должны устанавливаться не реже, чем через 6 м и не менее двух на каркас (см. док. - 168 вып. 4 настоящей серии). Шаг расположения штиплек должен соответствовать шагу соединительных стержней.

7. Сетки оголовка и консолей колонны, а также горизонтальная арматура консолей должны быть привязаны вязальной проволокой к продольным стержням каркаса.

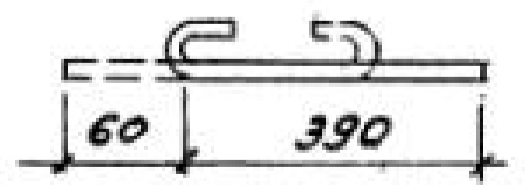
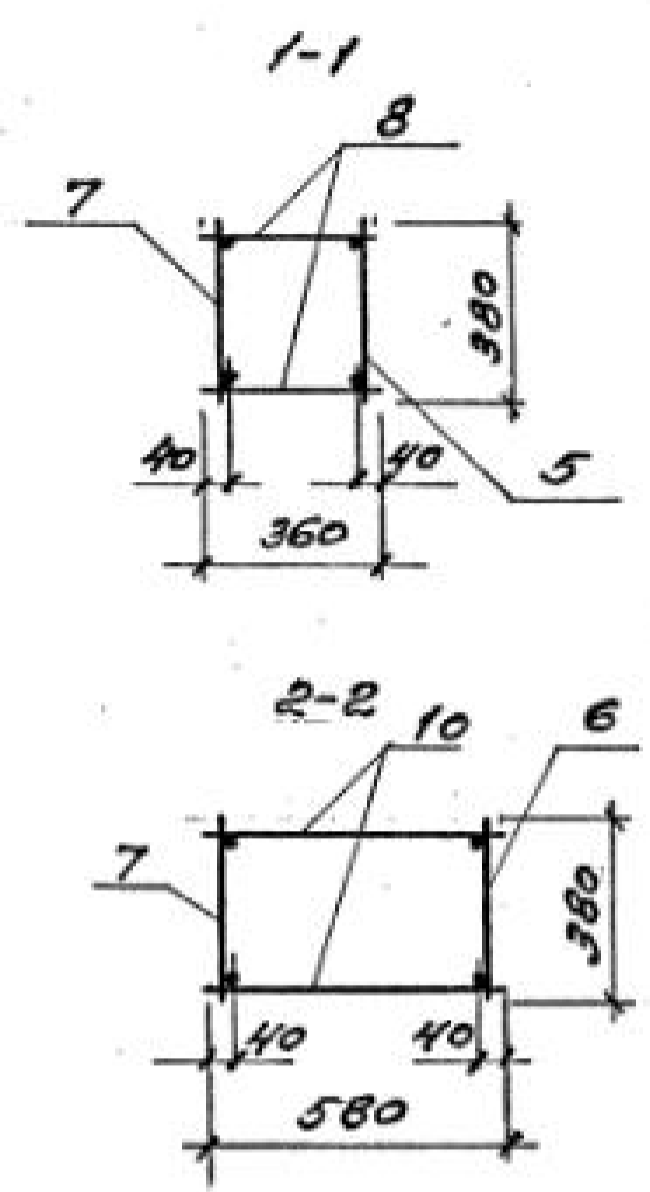
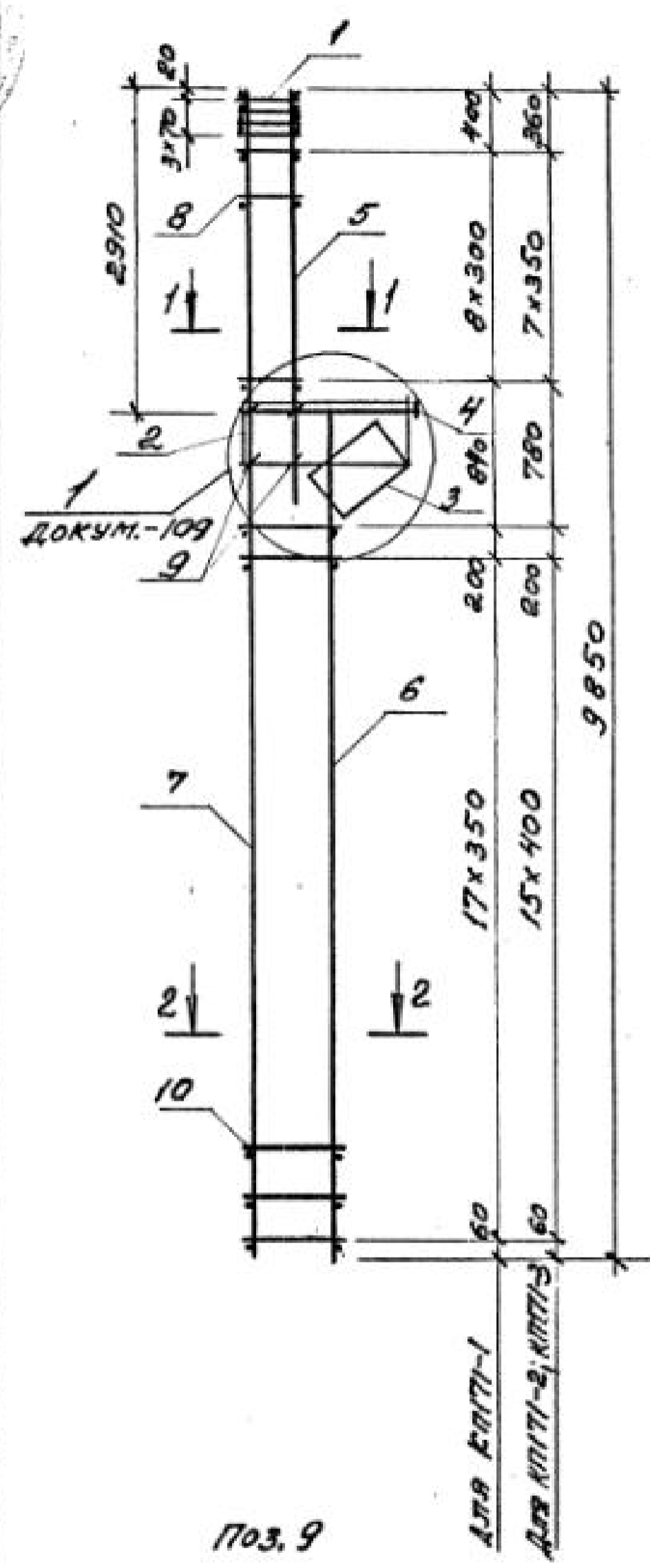
8. На чертежах размеры арматурных изделий даны по осям и торцам стержней.

9. Испытания соединений арматурных изделий и оценку их качества следует производить по ГОСТ 10922-90.

10. Арматурные изделия должны быть приняты техническим контролем предприятия-изготовителя. Каждое готовое изделие должно иметь бирку с указанием его марки.

У) Возможно изготовление пространственного каркаса из отдельных продольных стержней и закладных сварных элементов на обрешечке или вязке вязальной проволокой при условии согласования такого решения с ЦНИИпромстан.

				1.424.1-5.11-ТТ	
ГНП	БЯЖАНОВА	И		ТЕХНИЧЕСКИЕ ТРЕБОВАНИЯ	Листов 1
Исполн.	АКСОВАЯ	О			
И. КОНТР.	БЯЖАНОВА	И		ЦНИИПРОМСТАН	



Пос. 9

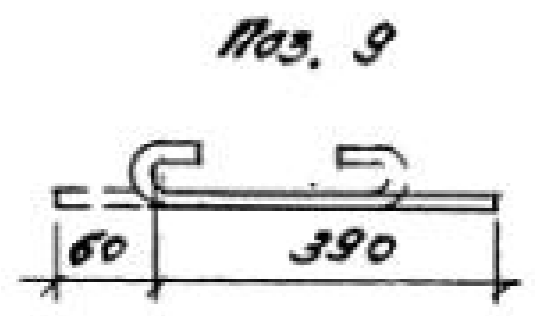
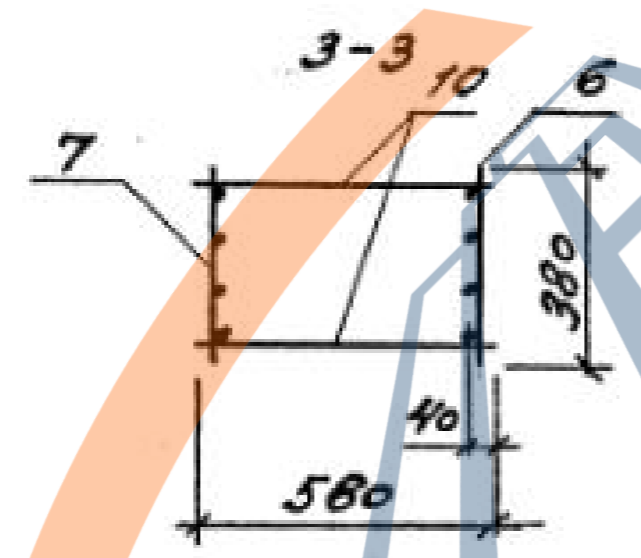
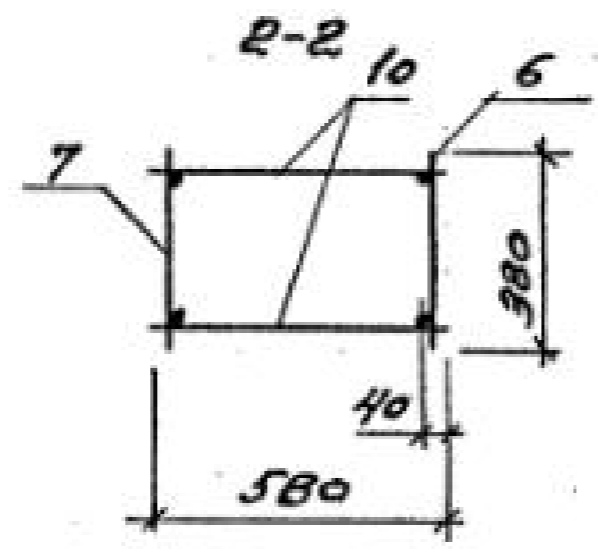
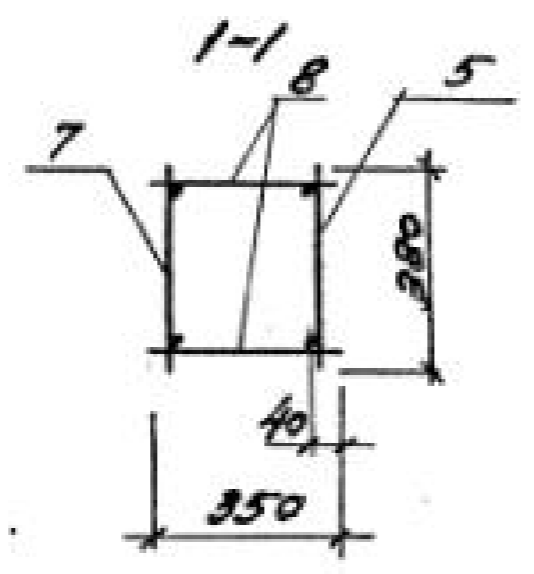
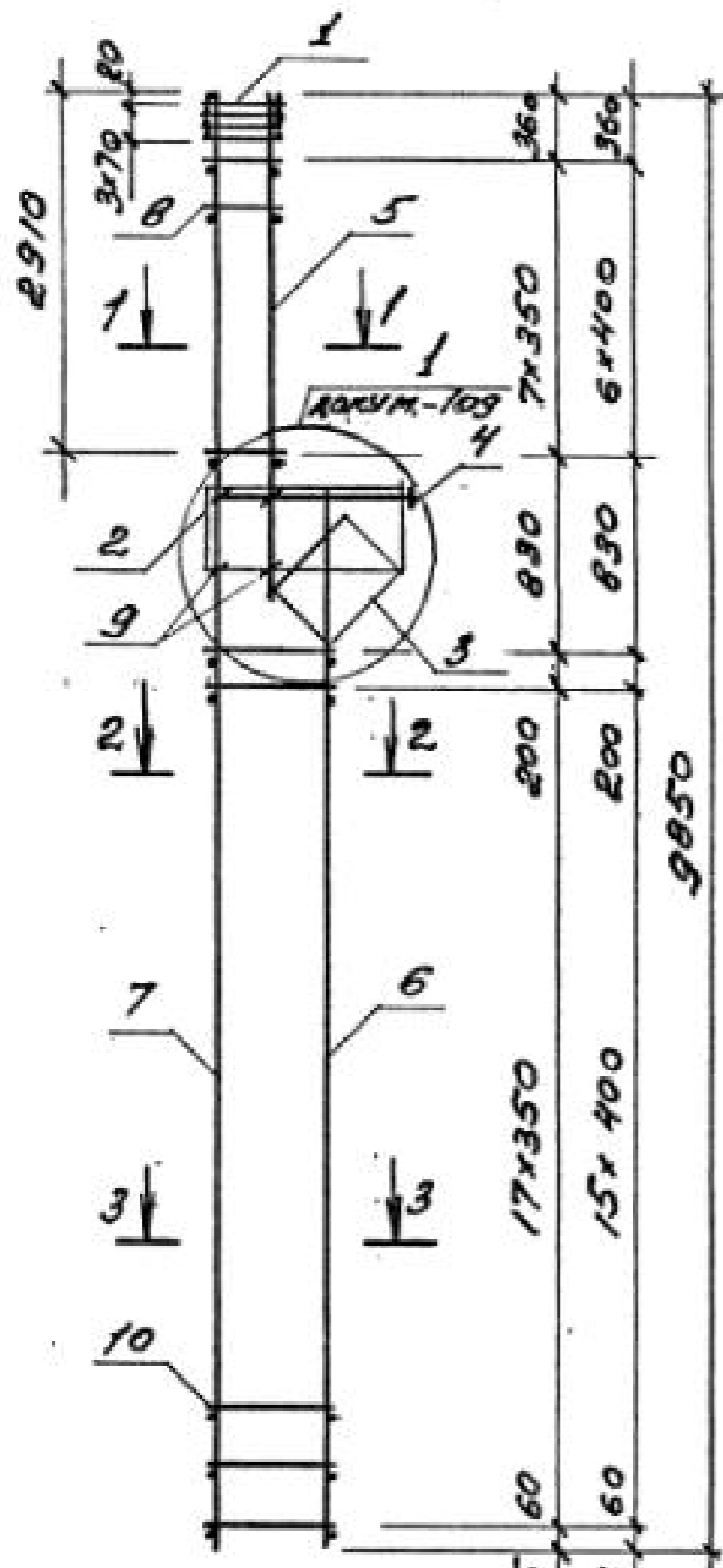
для КЛП71-1

для КЛП71-2; КЛП71-3

МАССА КАРКАСА	ПОЗ.	НАЗНАЧЕНИЯ	КОЛ.	ОБОЗНАЧЕНИЕ ДОКУМЕНТА	МАССА КАРКАСА, кг
КЛП71-1	1	СЕТКА С1	4	1.424.1-5.3/87-143	108,2
	2	С4	1	-143	
	3	С6	1	-144	
	4	КАРКАС КР1-1	1	-103	
	5	КР4-1	1	-110	
	6	КР15-8	1	1.424.1-5.11-117	
	7	КР26-11	1	-120	
	8	φ5 ВрI l=360; 0,1кг	18	БЕЗ ЧЕРТ.	
	9	φ5 ВрI l=450; 0,1кг	4		
	10	φ5 ВрI l=580; 0,1кг	38	БЕЗ ЧЕРТ.	
Поз. 1...4, 9 по КЛП71-1					126,1
КЛП71-2	5	КАРКАС КР4-2	1	1.424.1-5/3.87-110	
	6	КР15-9	1	1.424.1-5.11-117	
	7	КР26-12	1	-120	
	8	φ5 ВрI l=360; 0,1кг	16	БЕЗ ЧЕРТ.	
	10	φ5 ВрI l=580; 0,1кг	34	ТО ЖЕ	
Поз. 1...4, 9 по КЛП71-1					147,0
КЛП71-3	5	КАРКАС КР4-2	1	1.424.1-5/3.87-110	
	6	КР15-10	1	1.424.1-5.11-117	
	7	КР26-13	1	-120	
	8	φ6 ВрI l=360; 0,1кг	16	БЕЗ ЧЕРТ.	
	10	φ6 ВрI l=580; 0,1кг	34	ТО ЖЕ	

Арматура класса ВрI по ГОСТ 6727-80, А-I по ГОСТ 5781-82

			1.424.1-5.11-1			
ГНП	БЕЛАНОВА	АВ	КАРКАС КЛП71-1... КЛП71-3	СТРАНА	ЛИСТ	ЛИСТОВ
РАЗРАБ.	ПЕТРОВА	ЮИ		Р	1	
ИСТОЛН.	НИКОЛАЕВ	ВЛ		ЦНИИПРОТЗДАНИИ		
ПРОВЕР.	БЕЛАНОВА	АВ				
И.КОНТ.	БЕЛАНОВА	ВЛ				



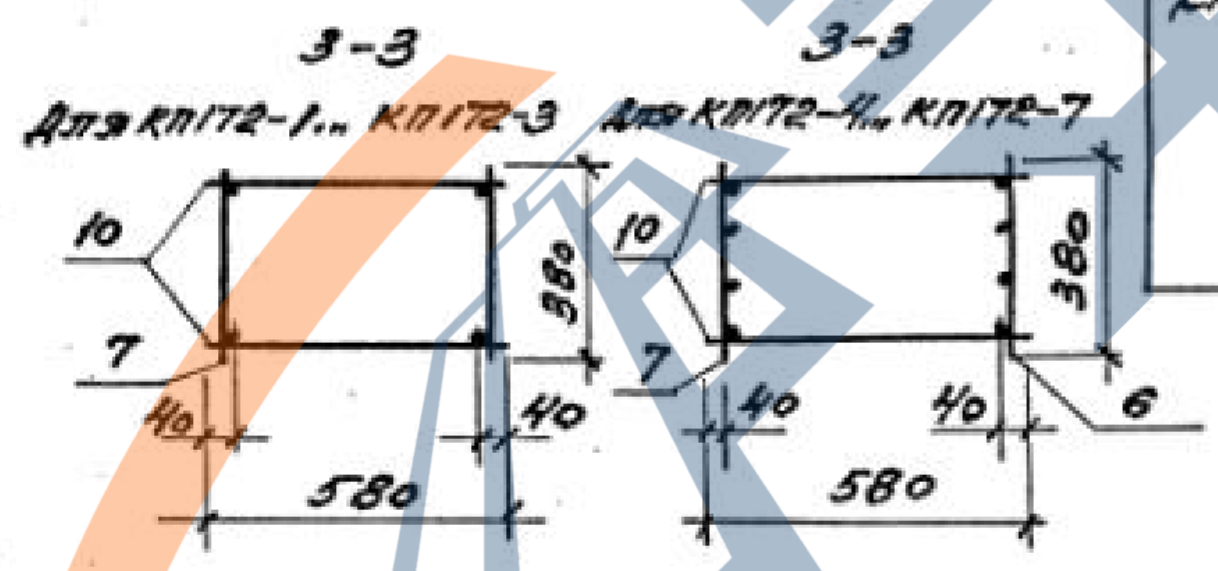
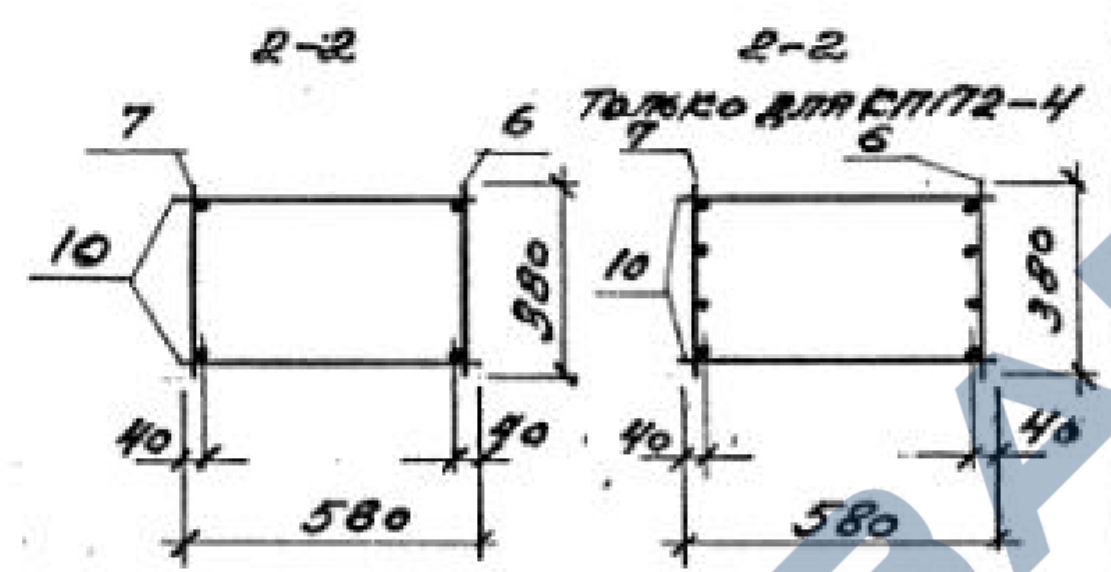
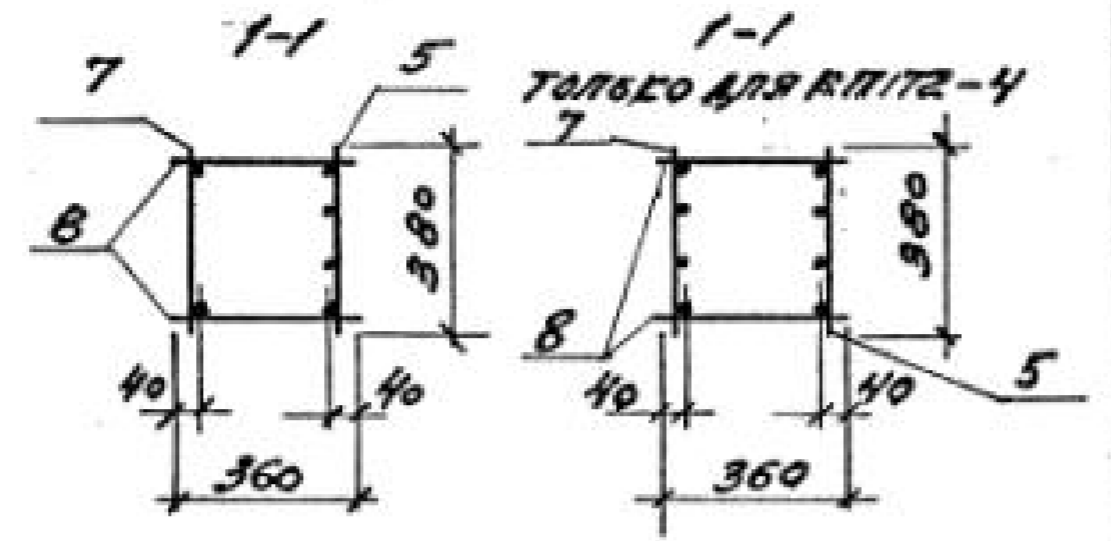
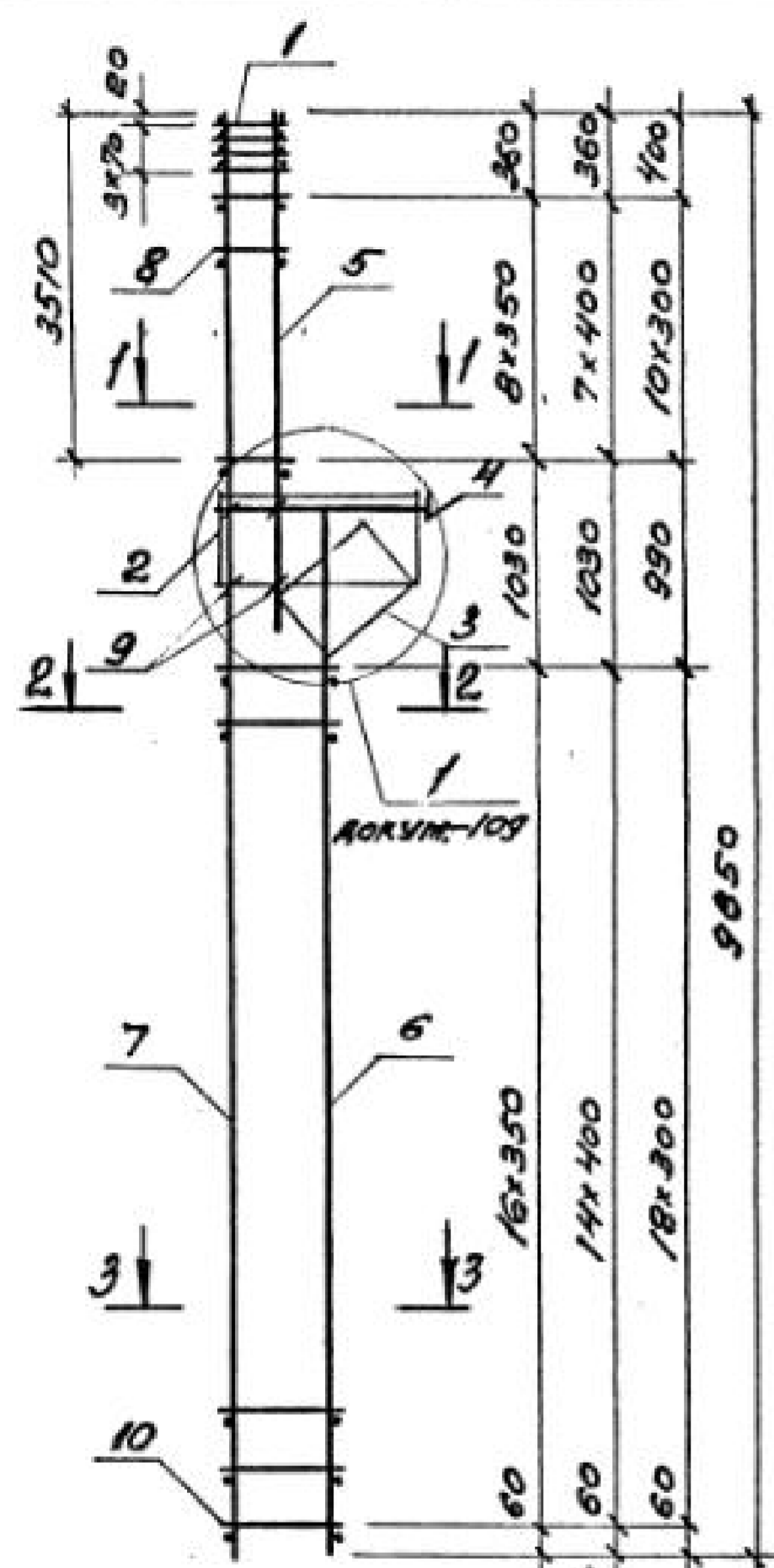
АВР КЛПТ-4; КЛПТ-5  
АВР КЛПТ-6; КЛПТ-7

МАРКА КЛАССА	Поз	НАЗНАЧЕНИЕ	Кол.	ОБОЗНАЧЕНИЕ ДОКУМЕНТА	МАССА КЛАССА, КГ
КЛПТ-4	1	СЕТКА С1	4	1.424.1-5.3/87-143	141,9
	2	С4	1	-143	
	3	С6	1	-144	
	4	КЛАСС КР1-1	1	-103	
	5	КР4-2	1	-110	
	6	КР15-11	1	1.424.1-5.11-117	
	7	КР26-17	1	-120	
	8	φ5 Вр I l=360; 0,1 кг	16	БЕЗ ЧЕРТ.	
	9	φ5 Вр I l=450; 0,1 кг	4		
	10	φ5 Вр I l=580; 0,1 кг	38	БЕЗ ЧЕРТ.	
КЛПТ-5	Поз. 1...4, 6...10 по КЛПТ-4				145,4
	5	КЛАСС КР4-3	1	1.424.1-5.3/87-110	
КЛПТ-6	Поз. 1...4, 9 по КЛПТ-4				172,0
	5	КЛАСС КР4-4	1	1.424.1-5.3/87-110	
	6	КР15-12	1	1.424.1-5.11-117	
	7	КР26-21	1	-120	
	8	φ6 Вр I l=360; 0,1 кг	14	БЕЗ ЧЕРТ.	
КЛПТ-7	Поз. 1...4, 9 по КЛПТ-4				200,6
	5	КЛАСС КР4-4	1	1.424.1-5.3/87-110	
	6	КР15-13	1	1.424.1-5.11-117	
	7	КР26-24	1	-120	
	8	φ6 Вр I l=360; 0,1 кг	14	БЕЗ ЧЕРТ.	
10	φ6 Вр I l=580; 0,1 кг	34	ТО ЖЕ		

Арматура класса Вр-I по ГОСТ 6727-80,  
А-I - по ГОСТ 5781-82.

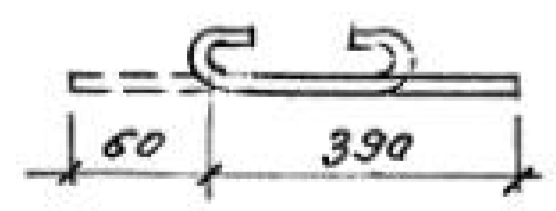
1.424.1-5.11-2			
ИЗП.	БАШАНОВА	ВТ	СТАРАЯ Лист Листов Р 1 ЦНИИПРОТЗДАНИЙ
РАЗРАБ.	ПЕТРОВА	Там	
ИСПОЛН.	НИКОЛОВА	ВТ	
ПРОВЕР.	БАШАНОВА	ВТ	
И.КОНТ.	БАШАНОВА	ВТ	
КЛАСС КЛПТ-4... КЛПТ-7			

И.В.Н. ПОСТ. ПОДАНО И ДАТА ВЕРИФИКАЦИИ



МАССА КАРКАСА	Поз.	НАИМЕНОВАНИЕ	КОЛ.	ОБОЗНАЧЕНИЕ ДОКУМЕНТА	МАССА КАРКАСА, КГ
КЛПТЗ-1	1	СЕТКА С1	4	1.424.1-5.3/87-143	122,5
	2	С4	1	-143	
	3	С6	1	-144	
	4	КАРКАС КР1-1	1	-103	
	5	КР6-2	1	-112	
	6	КР13-1	1	-120	
	7	КР26-11	1	1.424.1-5.11 - 120	
	8	φ5 ВрI L=360; 0,1 кг	18	БЕЗ УЧЕТ.	
	9	φ5 ВрI L=450; 0,1 кг	4		
	10	φ5 ВрI L=580; 0,1 кг	34	БЕЗ УЧЕТ.	
Поз. 1, 4, 9 по КЛПТЗ-1					
КЛПТЗ-2	5	КАРКАС КР6-3	1	1.424.1-5.3/87-112	143,7
	6	КР13-9	1	1.424.1-5.11 - 115	
	7	КР26-12	1	-120	
	8	φ5 ВрI L=360; 0,1 кг	16	БЕЗ УЧЕТ.	
	10	φ5 ВрI L=580; 0,1 кг	30	ТО ЖЕ	

Поз. 9



1. АРМАТУРА КЛЯСАС Вр-I по ГОСТ 6727-80, А-I по ГОСТ 5781-82.
2. ПРОДОЛЖЕНИЕ СПЕЦИФИКАЦИИ СТ. Л. 2

Имя, И.П.О.Ф. Подписан АРПР  
 БАРИАНОВА АТ

ДЛЯ КЛПТЗ-1, КЛПТЗ-5  
 ДЛЯ КЛПТЗ-2, КЛПТЗ-3, КЛПТЗ-6,  
 КЛПТЗ-7  
 ДЛЯ КЛПТЗ-4

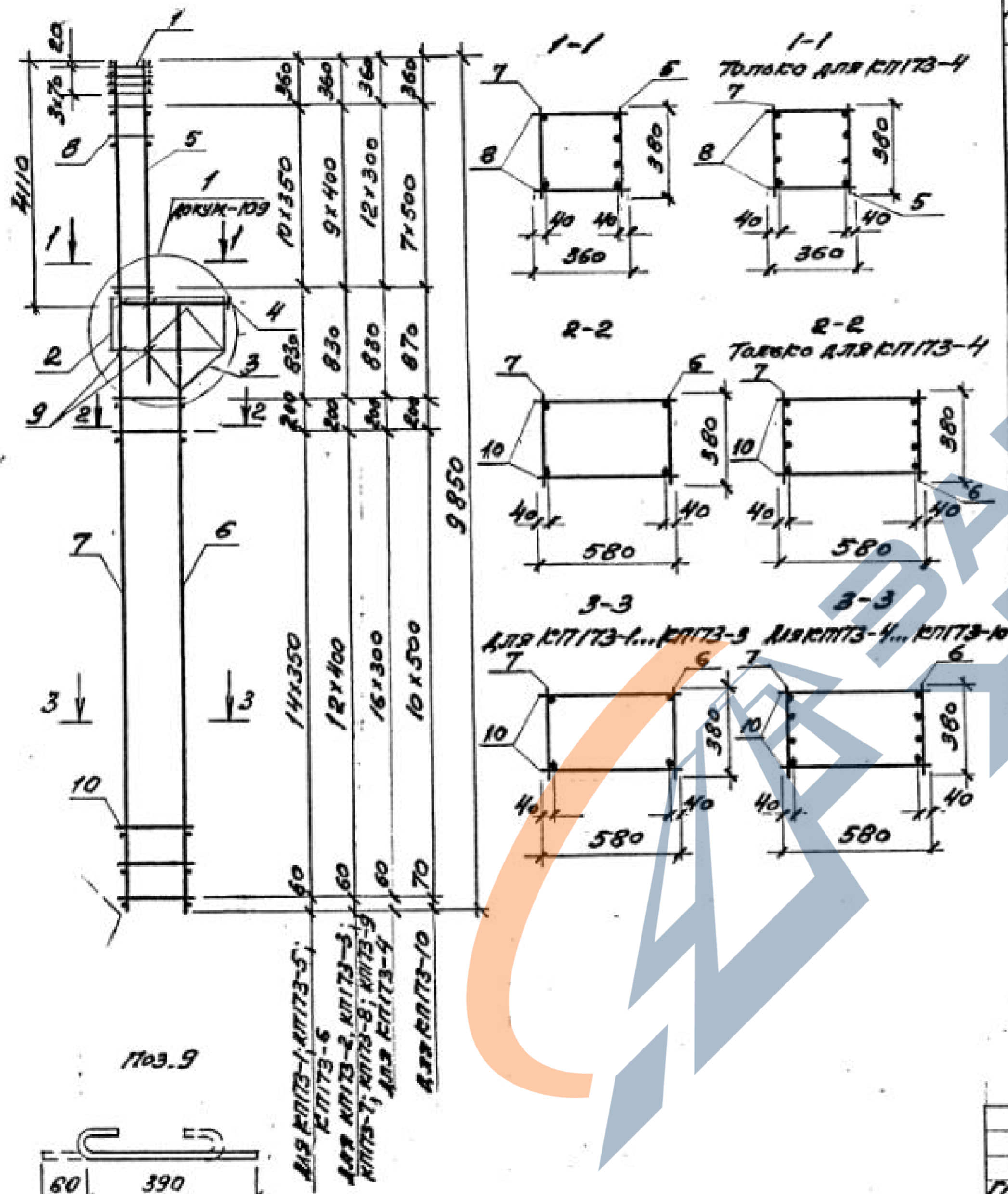
		1.424.1-5.11-3		
ГНП	БАРИАНОВА АТ	КАРКАС КЛПТЗ-1 ... КЛПТЗ-7	Страна лист	
РАЗРАБ.	ПЕТРОВА ТИИ		Р	1
ИСПОЛН.	НИКОЛАЕВА		Листов	2
ПРОВЕР.	БАРИАНОВА АТ		ЦНИИПРОМЗВАНИИ	
И.КОНТР.	БАРИАНОВА АТ			

МАТРИЦА КАРКАСА	Поз.	НАИМЕНОВАНИЕ	Кол.	ОБОЗНАЧЕНИЕ ДОКУМЕНТА	МАССА КАРКАСА, кг
КП172-3		Поз. 1...4, 9 по КП172-1			163,6
	5	КАРКАС КР6-3	1	1.424.1-5.3/87-112	
	6	КР13-10	1	1.424.1-5.11-115	
	7	КР26-13	1	-120	
	8	φ6A I E=360; 0,1кг	16	БЕЗ ЧЕРТ.	
	10	φ6A I E=580; 0,1кг	30	ТО ЖЕ	
КП172-4		Поз. 1...4, 9 по КП172-1			167,2
	5	КАРКАС КР6-3	1	1.424.1-5/3.87-112	
	6	КР13-4	1	-120	
	7	КР26-14	1	1.424.1-5.11-120	
	8	φ5Bp I E=360; 0,1кг	22	БЕЗ ЧЕРТ.	
	10	φ5Bp I E=580; 0,1кг	38	ТО ЖЕ	
КП172-5		Поз. 1...4, 8...10 по КП172-1			157,6
	5	КАРКАС КР6-3	1	1.424.1-5.3/87-112	
	6	КР13-5	1	-120	
	7	КР26-16	1	1.424.1-5.11-120	

МАТРИЦА КАРКАСА	Поз.	НАИМЕНОВАНИЕ	Кол.	ОБОЗНАЧЕНИЕ ДОКУМЕНТА	МАССА КАРКАСА, кг
КП172-6		Поз. 1...4, 9 по КП172-1			167,9
	5	КАРКАС КР6-4	1	1.424.1-5.3/87-112	
	6	КР13-11	1	1.424.1-5.11-115	
	7	КР26-20	1	-120	
	8	φ6A I E=360; 0,1кг	16	БЕЗ ЧЕРТ.	
	10	φ5Bp I E=580; 0,1кг	30	ТО ЖЕ	
КП172-7		Поз. 1...4, 9 по КП172-1			214,5
	5	КАРКАС КР6-4	1	1.424.1-5.3/87-112	
	6	КР13-12	1	1.424.1-5.11-115	
	7	КР26-23	1	-120	
	8	φ6A I E=360; 0,1кг	16	БЕЗ ЧЕРТ.	
	10	φ6A I E=580; 0,1кг	30	ТО ЖЕ	

УМБ / ПОДЛ. ПОДПИСЬ И ДАТУ

1.424.1-5.11-3 2



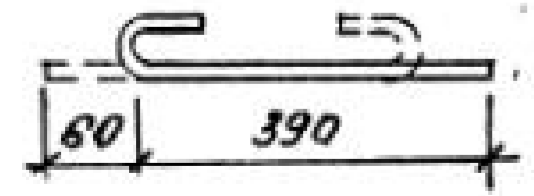
КЛАСС БЕТОНА	ПЛОЩ.	НАИМЕНОВАНИЕ	КОЛ.	ОБОЗНАЧЕНИЕ ДОКУМЕНТА	МАССА БЕТОНА КГ	
КПИТЗ-1	1	СЕТКА С1	4	1.424.1-5.3/07-143	159,0	
	2	С4	1	-143		
	3	С6	1	-144		
	4	КАРКАС КР1-1	1	-103		
	5	КР8-4	1	-114		
	6	КР11-7	1	1.424.1-5.11-115		
	7	КР26-11	1	-120		
	8	φ8A I L=360; 0,1кг	22	БЕЗ ЧЕРТ.		
КПИТЗ-2	9	φ5B I L=450; 0,1кг	4		172,5	
	10	φ5Bp I L=580; 0,1кг	32	БЕЗ ЧЕРТ.		
	ПЛОЩ. 1...9 ПО КПИТЗ-1					
	6	КАРКАС КР11-8	1	1.424.1-5.11-115		
	7	КР26-12	1	-120		
	8	φ8A I L=360; 0,1кг	20	БЕЗ ЧЕРТ.		
	10	φ5Bp I L=580; 0,1кг	28	ТО ЖЕ		
	ДЛЯ КПИТЗ-1...КПИТЗ-3 ДЛЯ КПИТЗ-4...КПИТЗ-10					
	1. АРМАТУРА КЛАССА Вp-I ПО ГОСТ 6727-80, А-I ПС ГОСТ 5781-82					
	2. ПРОДОЛЖЕНИЕ СПЕЦИФИКАЦИИ СМ. Л. 2.					

1. АРМАТУРА КЛАССА Вp-I ПО ГОСТ 6727-80, А-I ПС ГОСТ 5781-82

2. ПРОДОЛЖЕНИЕ СПЕЦИФИКАЦИИ СМ. Л. 2.

КАДАСТРОВАНА В ПЛАНЕ ЗАСТРАХОВАНИЯ

ПЛОЩ. 9



ДЛЯ КПИТЗ-1, КПИТЗ-5;  
КПИТЗ-6  
ДЛЯ КПИТЗ-2, КПИТЗ-3;  
КПИТЗ-7, КПИТЗ-8; КПИТЗ-9  
ДЛЯ КПИТЗ-4  
ДЛЯ КПИТЗ-10

		1.424.1-5.11-4		
ИИП	БАЖАНОВА АТ	КАРКАС КПИТЗ-1... КПИТЗ-10	Страна-Лист	
Разраб.	ПЕТРОВА ЗИД		Р	1 2
Нормир.	НИКОЛАЕВА СЛ		ЦНИИПРОЕКТАРМА	
Провер.	БАЖАНОВА АТ			
И.контр.	БАЖАНОВА АТ			

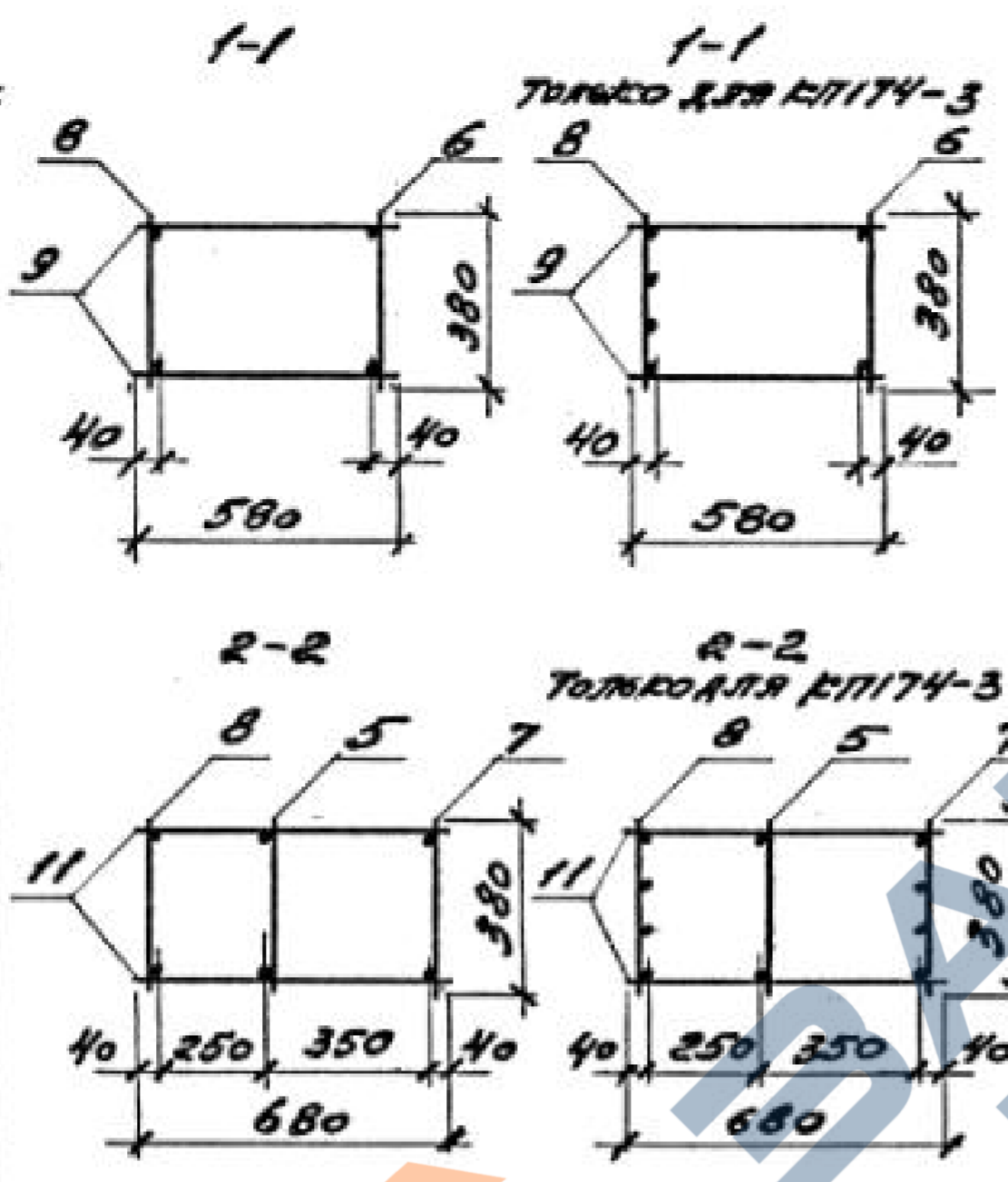
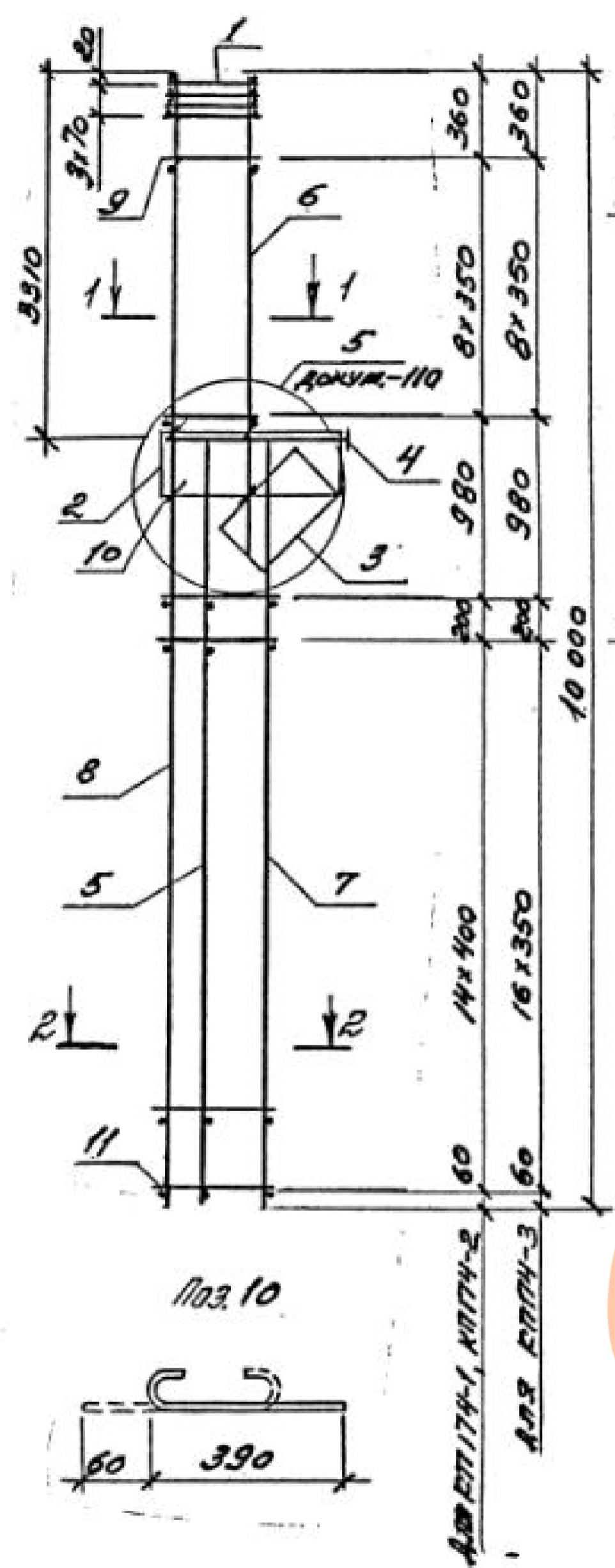
МАРКА КАРКАС	Поз.	НАИМЕНОВАНИЕ	КОЛ.	ОБОЗНАЧЕНИЕ ДОКУМЕНТА	МАССА КАРКАСА, кг
КП173-3		Поз. 1...5,9 по КП173-1			191,3
	6	КАРКАС КР11-9	1	1.424.1-5.11-115	
	7	КР26-13	1	-120	
	8	Ф8А1 Е-360; 9/кг	20	БЕЗ ЧЕРТ.	
	10	Ф6А1 Е-380; 9/кг	28	ТО ЖЕ	
КП173-4		Поз. 1...5,9 по КП173-1			196,2
	6	КАРКАС КР11-10	1	1.424.1-5.11-115	
	7	КР26-14	1	-120	
	8	Ф8А1 Е-360; 9/кг	20	БЕЗ ЧЕРТ.	
	10	Ф5Вр1 Е-580; 9/кг	36	ТО ЖЕ	
КП173-5		Поз. 1...4,9,10 по КП173-1			168,3
	5	КАРКАС КР8-3	1	1.424.1-5.3/87-114	
	6	КР11-11	1	1.424.1-5.11-115	
	7	КР26-15	1	-120	
	8	Ф6А1 Е-360; 9/кг	22	БЕЗ ЧЕРТ.	
КП173-6		Поз. 1...5,8...10 по КП173-1			185,2
	6	КАРКАС КР11-11	1	1.424.1-5.11-115	
	7	КР26-15	1	-120	

МАРКА КАРКАС	Поз.	НАИМЕНОВАНИЕ	КОЛ.	ОБОЗНАЧЕНИЕ ДОКУМЕНТА	МАССА КАРКАСА, кг	
КП173-7		Поз. 1...4,9 по КП173-1			188,1	
	5	КАРКАС КР8-3	1	1.424.1-5.3/87-114		
	6	КР11-12	1	1.424.1-5.11-115		
	7	КР26-19	1	-120		
	8	Ф6А1 Е-360; 9/кг	20	БЕЗ ЧЕРТ.		
КП173-8		Поз. 1...5,9 по КП173-1			204,9	
	6	КАРКАС КР11-12	1	1.424.1-5.11-115		
	7	КР26-19	1	-120		
	8	Ф8А1 Е-360; 9/кг	20	БЕЗ ЧЕРТ.		
	10	Ф5Вр1 Е-580; 9/кг	28	ТО ЖЕ		
КП173-9		Поз. 1...5,9 по КП173-1			239,6	
	6	КАРКАС КР11-13	1	1.424.1-5.11-115		
	7	КР26-22	1	-120		
	8	Ф8А1 Е-360; 9/кг	20	БЕЗ ЧЕРТ.		
КП173-10		Поз. 1...5,9 по КП173-1			271,9	
	6	КАРКАС КР11-14	1	1.424.1-5.11-115		
	7	КР26-25	1	-120		
	8	Ф8А1 Е-360; 9/кг	16	БЕЗ ЧЕРТ.		
		10	Ф8А1 Е-580; 9/кг	24	ТО ЖЕ	

1984 г. 10.12.1984 г. 10.12.1984 г. 10.12.1984 г.

1.424.1-5.11-4

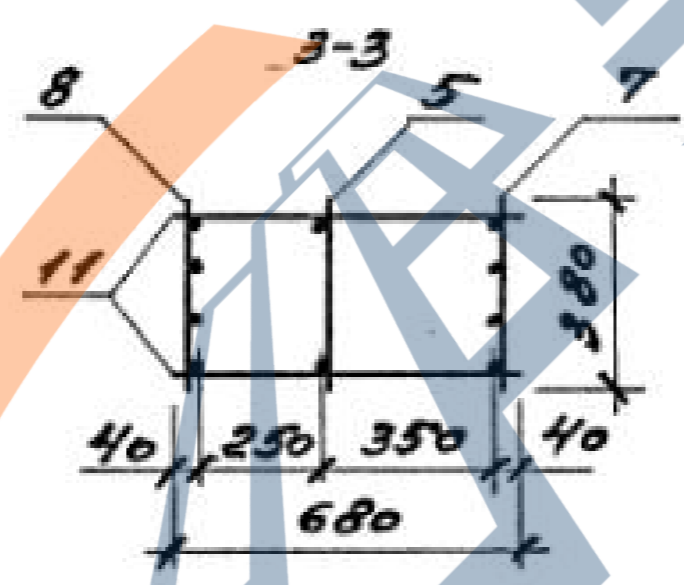
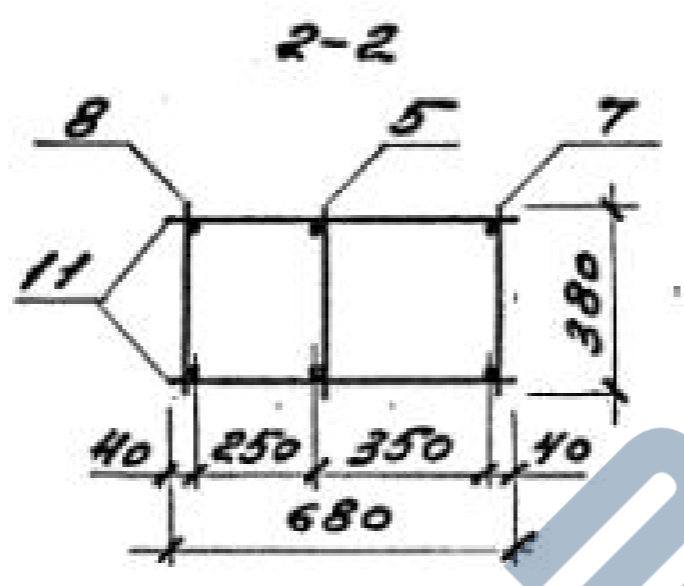
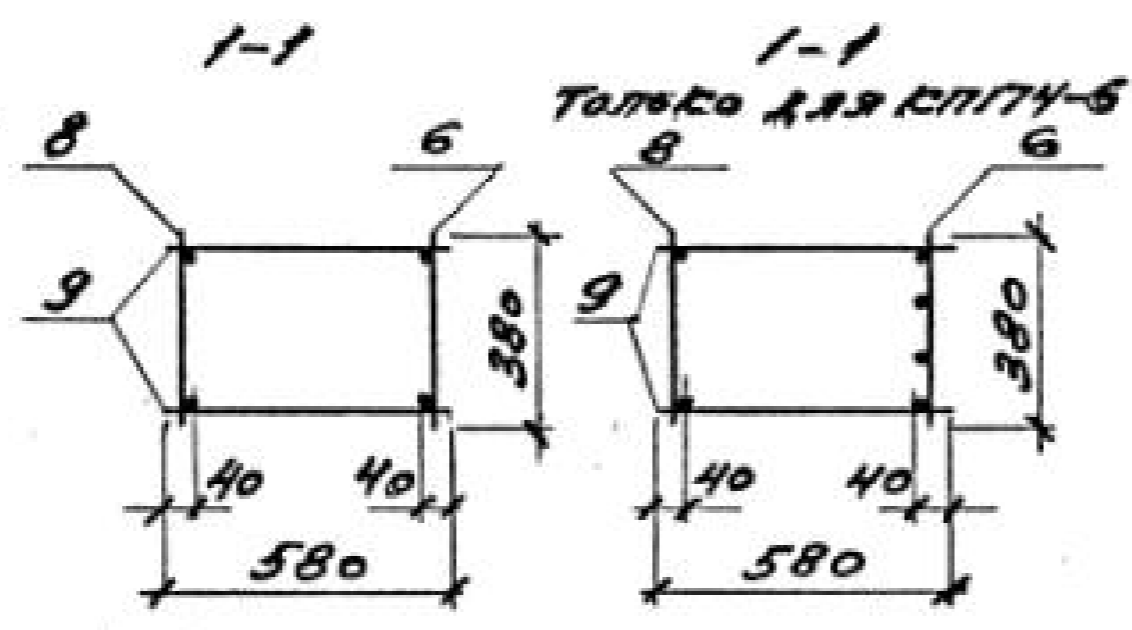
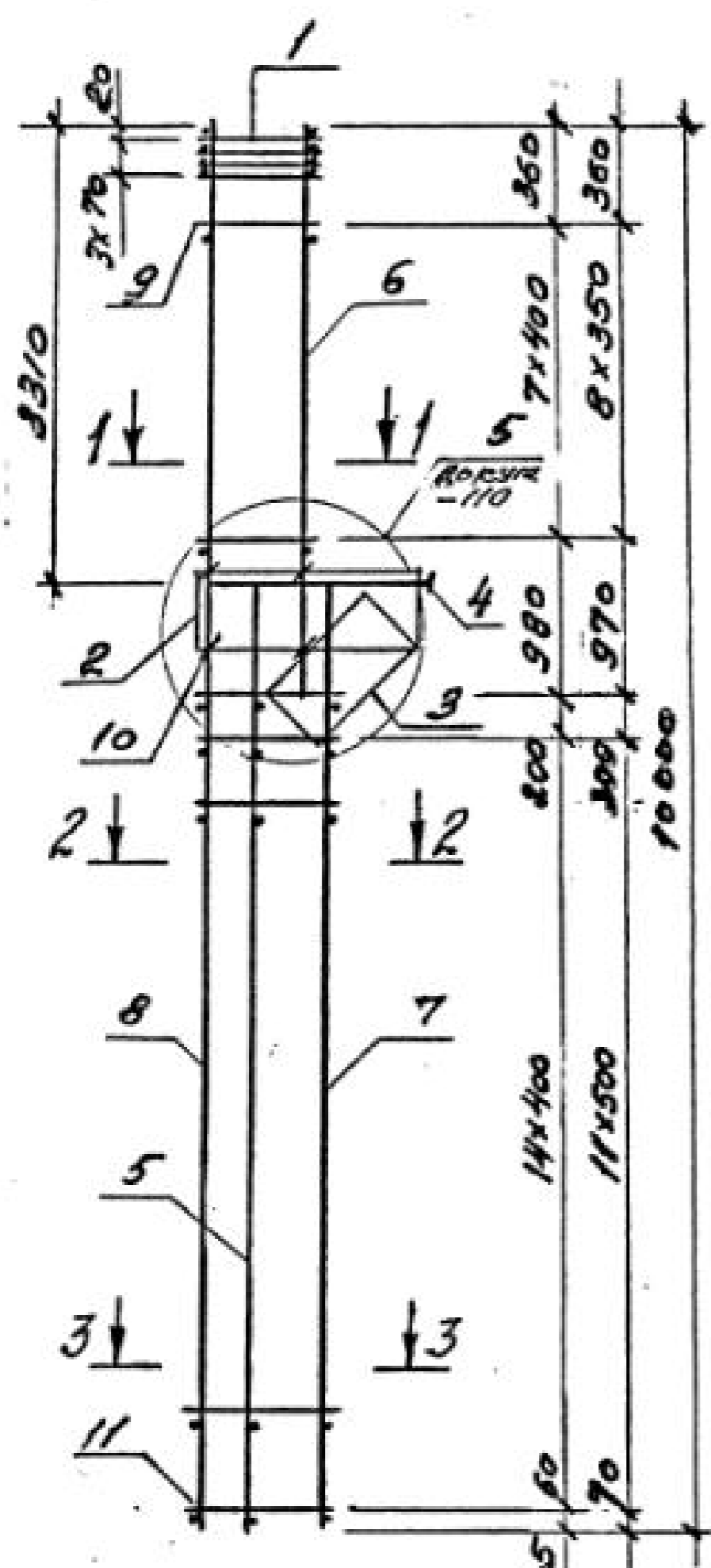
12



МАРКА БАРРАСЫ	Поз	НАИМЕНОВАНИЕ	КОЛ	ОБОЗНАЧЕНИЕ ДОКУМЕНТА	МАССА БАРРАСЫ, кг
КЛПТ4-1	1	СЕТКА С2	4	1.424.1-5.3/87-143	147,0
	2	С5	1	-143	
	3	С8	1	-144	
	4	КАРКАС КР1-2	1	-103	
	5	КР14-11	1	1.424.1-5.11-116	
	6	КР5-1	1	1.424.1-5.3/87-111	
	7	КР14-12	1	1.424.1-5.11-116	
	8	КР52-1	1	-122	
	9	φ58pI E=580; 0,1кг	18	БЕЗ ЧЕРТ.	
	10	φ58pI E=450; 0,1кг	6		
	11	φ58pI E=680; 0,1кг	32	БЕЗ ЧЕРТ.	
КЛПТ4-2	Поз. 1...6, 10 по КЛПТ4-1				168,9
	7	КАРКАС КР14-13	1	1.424.1-5.11-116	
	8	КР52-2	1	-122	
	9	φ68pI E=580; 0,1кг	18	БЕЗ ЧЕРТ.	
	11	φ68pI E=680; 0,2кг	32	ТО ЖЕ	
КЛПТ4-3	Поз. 1...5, 9, 10 по КЛПТ4-1				198,9
	6	КАРКАС КР52	1	1.424.1-5.3/87-111	
	7	КР14-5	1	-121	
	8	КР52-3	1	1.424.1-5.11-122	
11	φ58pI E=680; 0,1кг	36	БЕЗ ЧЕРТ.		

Арматура класса ВpI по ГОСТ 6727-80;  
А-I по ГОСТ 5781-82

		1.424.1-5.11-5	
ГЧП	Борисова АС	КАРКАС КЛПТ4-1; КЛПТ4-2; КЛПТ4-3	Станд. лист
РЗРБВ.	ПЕТРОВА ЗИ		Р
ИСТОЛН.	НИКОЛАЕВ ОУ		Листов
ПРОВЕР.	БОРИСОВА ИВ		1
И.МОНТ.	БОРИСОВА ИВ		ЦНННПРОМЗДАНИИ

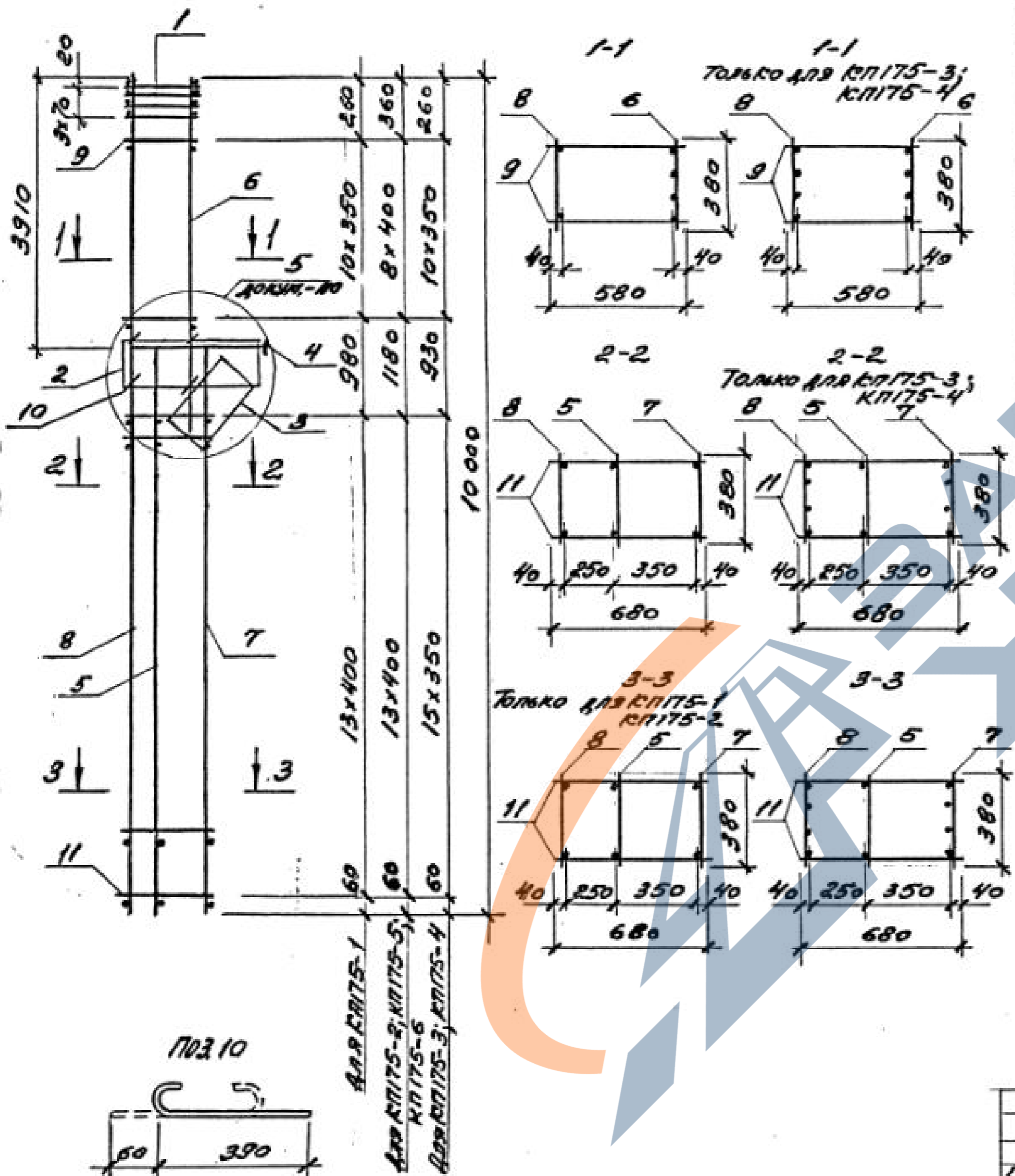


МАРКА КАРКАСОВ	Поз.	НАИМЕНОВАНИЕ	КОЛ.	ОБОЗНАЧЕНИЕ ДОКУМЕНТА	МАРКА КАРКАСОВ кг
КЛПТ4-4	1	СЕТКА С2	4	1.424.1-5.3/87-143	193,4
	2	С5	1	-143	
	3	С8	1	-144	
	4	КАРКАС КР1-2	1	-103	
	5	КР14-11	1	1.424.1-5.11 - 116	
	6	КР5-3	1	1.424.1-5.3/87-111	
	7	КР14-17	1	1.424.1-5.11 - 116	
	8	КР52-6	1	-122	
	9	φ6 А1 L=580; 0,1 кг	16	БЕЗ УЧЕТА.	
	10	φ50 А1 L=450; 0,1 кг	6		
	11	φ50 А1 L=680; 0,1 кг	32	БЕЗ УЧЕТА.	
КЛПТ4-5	Поз. 1, 2, 6, 9, 10 по КЛПТ4-4				222,2
	7	КАРКАС КР14-18	1	1.424.1-5.11 - 116	
	8	КР52-9	1	-122	
	11	φ6 А1 L=680; 0,2 кг	32	БЕЗ УЧЕТА.	
КЛПТ4-6	Поз. 1, 2, 5, 10 по КЛПТ4-4				272,0
	6	КАРКАС КР5-4	1	1.424.1-5.3/87-111	
	7	КР14-19	1	1.424.1-5.11 - 116	
	8	КР52-12	1	-122	
	9	φ8 А1 L=580; 0,2 кг	18	БЕЗ УЧЕТА.	
	11	φ8 А1 L=680; 0,3 кг	26	ТО ЖЕ	

РАМА ИЛИ КАРКАС ВР-I по ГОСТ 6727-80;  
А-I по ГОСТ 5781-82

1.424.1-5.11-6					
ТИП	ДЕТАЛЬ	КАРКАС КЛПТ4-4; КЛПТ4-5; КЛПТ4-6	Страна	Лист	Листов
РАЗРАБ.	ПЕТРОВ В.И.		Р		1
ИСПОЛН.	НИКОЛАЕВ О.И.		ЦЕНТРОПРОЕКТИРОВАНИЕ		
ПРОВЕР.	БРАТНИКОВ А.И.				
УТВЕРЖ.	БОЖИЛОВ А.И.				

АНН. ИЛИ РАМА ПОДЛИННОЕ ИЛИ КОПИЕ  
 ВООРУЖЕННЫХ СИЛ  
 ВООРУЖЕННЫХ СИЛ



МАРКА БАРЬЕРА / ПОЗ.	НАИМЕНОВАНИЕ	КОЛ.	ДОПОЛНИТЕЛЬНЫЕ ДОКУМЕНТЫ	МАССА БАРЬЕРА, КГ	
КР175-1	1	СЕТКА С2	4	1.424.1-5.3/87-143	161,8
	2	С5	1	-143	
	3	С8	1	-144	
	4	БАРЬЕР КР1-3	1	-103	
	5	КР12-15	1	1.424.1-5.11 - 115	
	6	КР7-2	1	1.424.1-5.3/87-113	
	7	КР12-16	1	1.424.1-5.11 - 115	
	8	КР52-1	1	-122	
	9	φ58pI L=580; 0,1кг	22	БЕЗ УЧЕТА	
	10	φ58pI L=450; 0,1кг	6		
	11	φ58pI L=680; 0,1кг	28	БЕЗ УЧЕТА	

1. АРМАТУРА КЛАССА Вр-I по ГОСТ 6727-80; А-I - по ГОСТ 5781-82.
2. ПРОДОЛЖЕНИЕ СПЕЦИФИКАЦИИ см. л. 2.

Имя, Фамилия, Подпись и дата

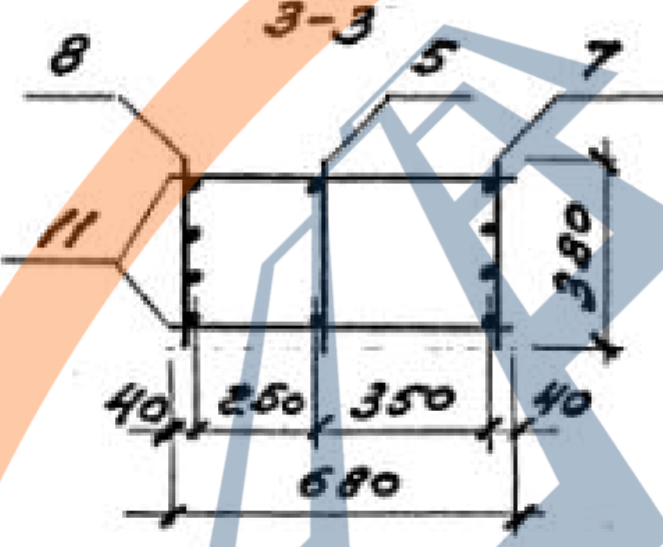
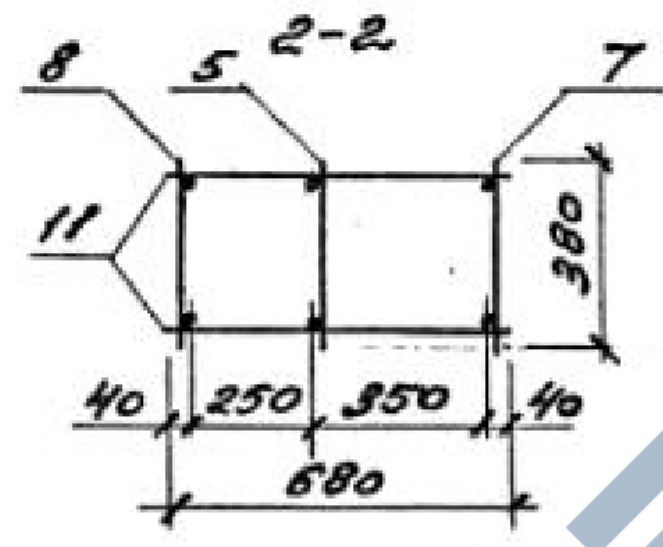
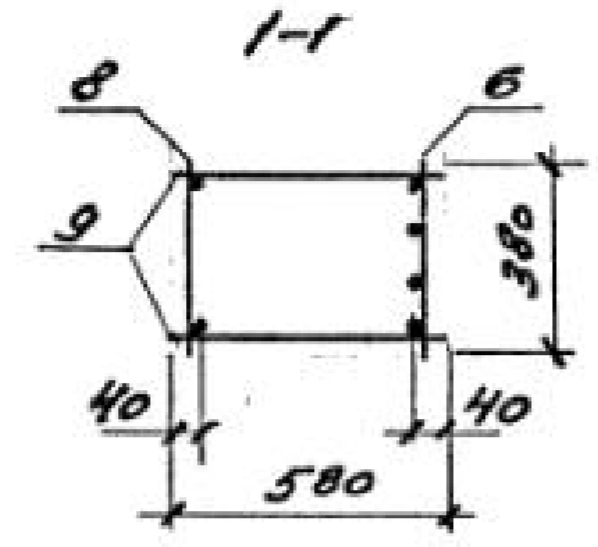
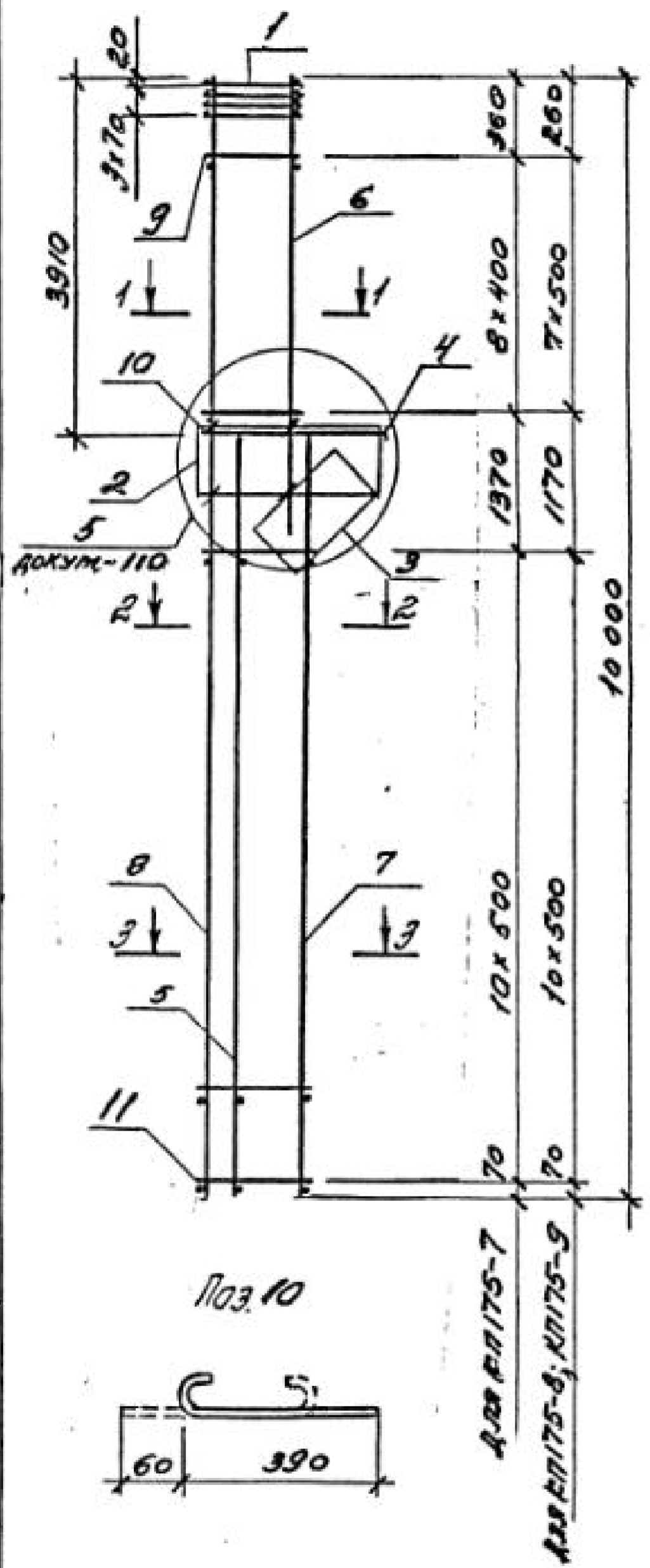
		1.424.1-5.11-7			
ИИТ	БАРЬЕР АГ	КР175-1... КР175-6	Старший Инженер	Инженер	
РПРРБ	Петрова Г.И.		Р	1	2
Историк	Исходова С.И.		ЦНИИПРОЖЗАРНИИ		
Провер.	Бондарев А.П.				
Контр.	Смирнов В.П.				

МАРСА БАРСАС	ПАЗ.	НАИМЕНОВАНИЕ	КОЛ.	ОБОЗНАЧЕНИЕ ДОКУМЕНТА	МАССА БАРСАС, КГ
КП175-2		Паз.1...5,10 по КП175-1			189,3
	6	КАРКАС КРТ-3	1	1.424.1-5.3/87-113	
	7	КР12-7	1	1.424.1-5.11 -115	
	8	КР52-2	1	-122	
	9	Ф6PI E=580; 0,1кг	18	БЕЗ ЧЕРТ.	
	11	Ф6PI E=680; 0,2кг	28	То же	
КП175-3		Паз.1...5,9,10 по КП175-1			215,3
	6	КАРКАС КРТ-3	1	1.424.1-5.3/87-113	
	7	КР12-4	1	-118	
	8	КР52-3	1	1.424.1-5.11 -122	
	11	Ф58PI E=680; 0,1кг	32	БЕЗ ЧЕРТ.	
КП175-4		Паз.1...5,10 по КП175-1			225,4
	6	КАРКАС КРТ-4	1	1.424.1-5.3/87-113	
	7	КР12-4	1	-118	
	8	КР52-3	1	1.424.1-5.11 -122	
	9	Ф6PI E=580; 0,1кг	22	БЕЗ ЧЕРТ.	
	11	Ф58PI E=680; 0,1кг	32	То же	

МАРСА БАРСАС	ПАЗ.	НАИМЕНОВАНИЕ	КОЛ.	ОБОЗНАЧЕНИЕ ДОКУМЕНТА	МАССА БАРСАС, КГ
КП175-5		Паз.1...5,10,11 по КП175-1	1		214,2
	6	КАРКАС КРТ-4	1	1.424.1-5.3/87-113	
	7	КР12-8	1	-118	
	8	КР52-5	1	1.424.1-5.11 -122	
	9	Ф6PI E=580; 0,1кг	18	БЕЗ ЧЕРТ.	
КП175-6		Паз.1...5,10 по КП175-1			240,9
	6	КАРКАС КРТ-4	1	1.424.1-5.3/87-113	
	7	КР12-9	1	-118	
	8	КР52-8	1	1.424.1-5.11 -122	
	9	Ф6PI E=580; 0,1кг	18	БЕЗ ЧЕРТ.	
	11	Ф6PI E=680; 0,2кг	28	То же	

Исполнитель: [Signature]

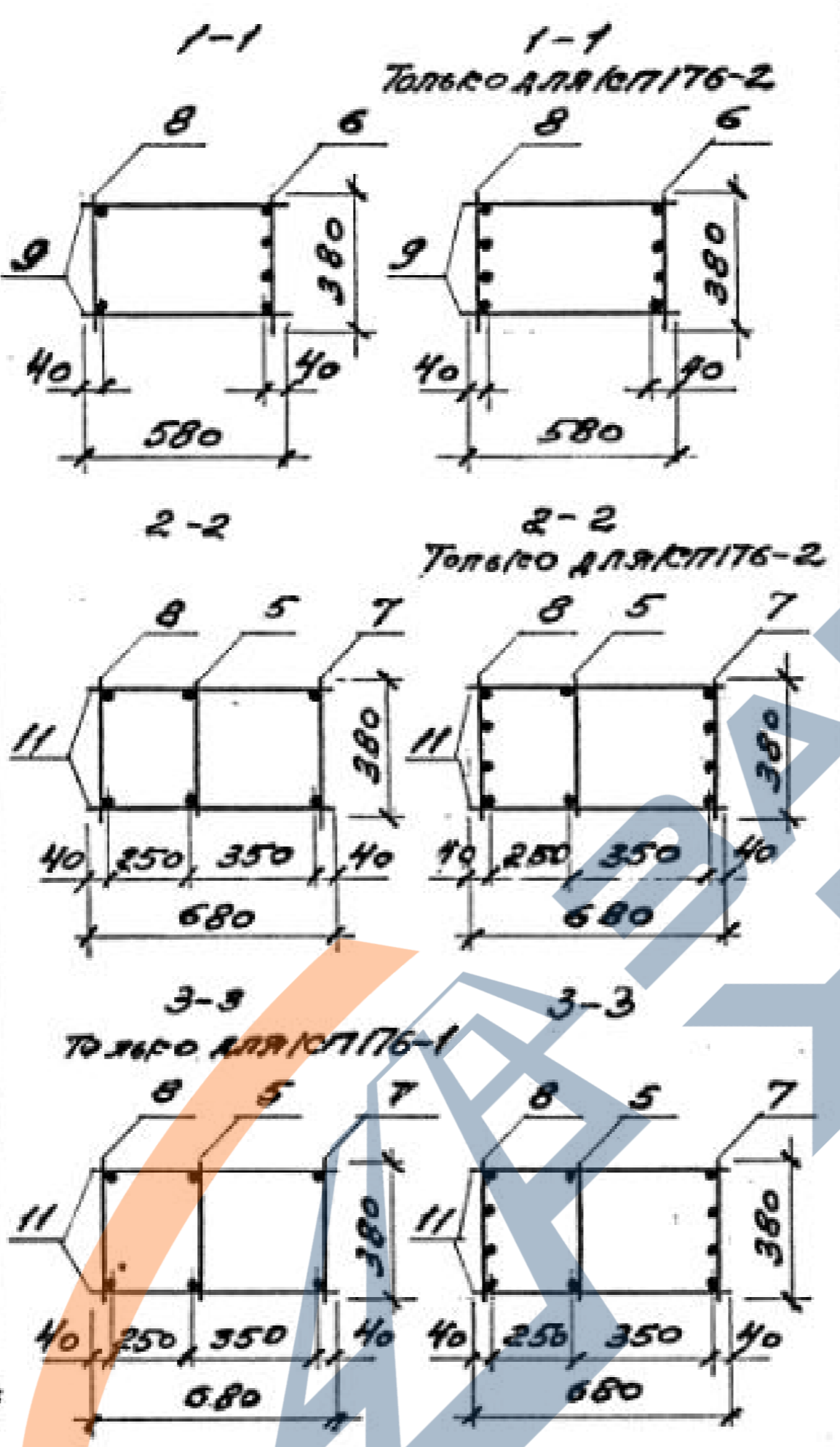
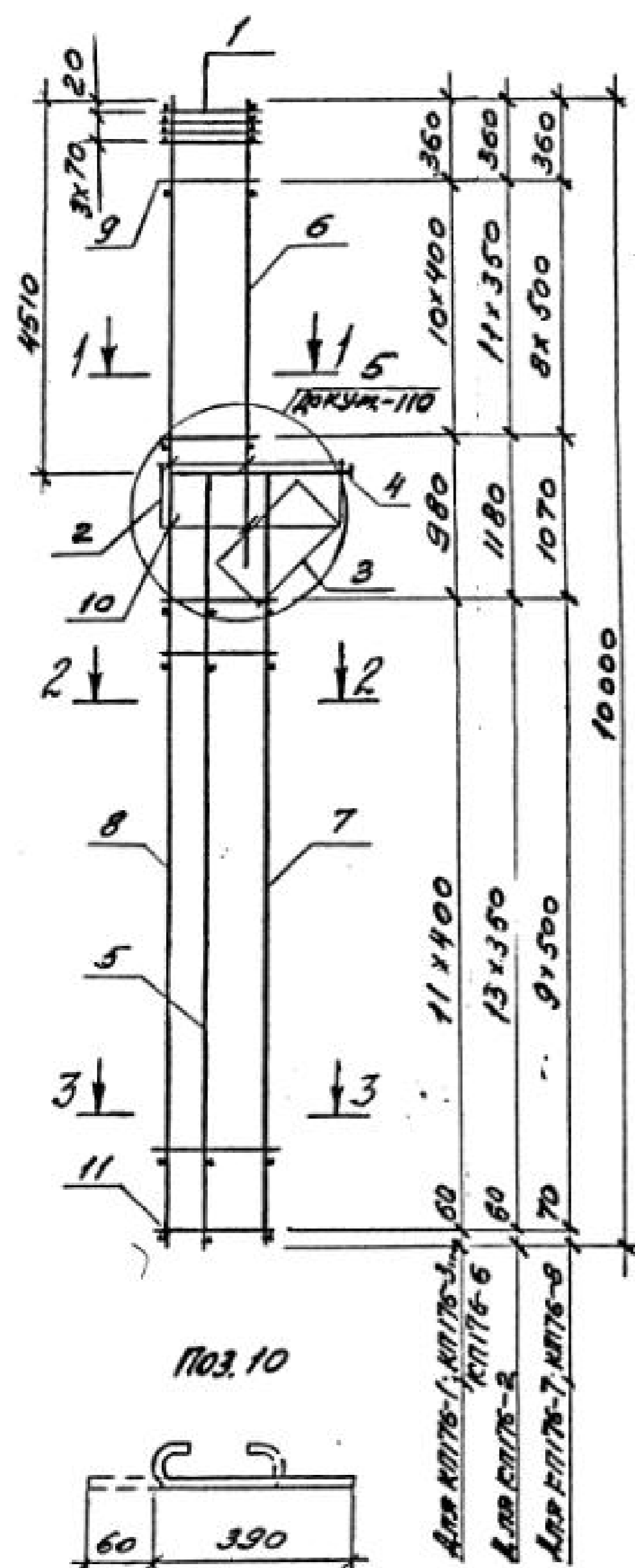
1.424.1-5.11-7 Лист 2



МАРА КАРКАС	Поз.	НАИМЕНОВАНИЕ	Кол.	ОБОЗНАЧЕНИЕ ДОКУМЕНТА	МАССА РАСЧЕТ кг
КП175-7	1	СЕТКА С2	4	1.424.1-5.3/87-143	285,5
	2	С5	1	-143	
	3	С8	1	-144	
	4	КАРКАС КР1-3	1	-103	
	5	КР12-15	1	1.424.1-5.11-115	
	6	КР7-У	1	1.424.1-5.3/87-113	
	7	КР12-10	1	-118	
	8	КР52-11	1	1.424.1-5.11-122	
	9	Ф8 А1 E=580; 0,2 кг	18	БЕЗ ЧЕРТ.	
	10	Ф5 А1 E=450; 0,1 кг	6		
	11	Ф8 А1 E=680; 0,3 кг	22	БЕЗ ЧЕРТ.	
КП175-8	Поз. 1...5, 7, 8, 10, 11 по КП175-7				300,2
	6	КАРКАС КР7-5	1	1.424.1-5.3/87-113	
	9	Ф8 А1 E=580; 0,2 кг	16	БЕЗ ЧЕРТ.	
КП175-9	Поз. 1...5, 10, 11 по КП175-7				346,5
	6	КАРКАС КР7-5	1	1.424.1-5.3/87-113	
	7	КР12-11	1	-118	
	8	КР52-14	1	1.424.1-5.11-122	
	9	Ф8 А1 E=580; 0,2 кг	16	БЕЗ ЧЕРТ.	

АРМАТУРА КЛАССА В<sub>р</sub>-I по ГОСТ 6727-80;  
А-I по ГОСТ 5781-82

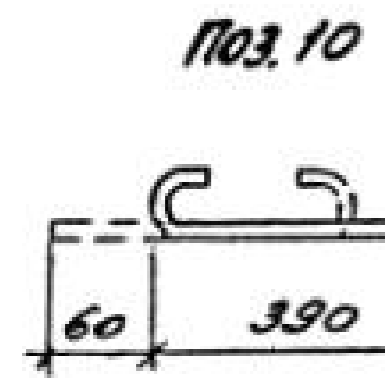
				1.424.1-5.11-8	
ТИП	БАШИМОВА ИТ	КАРКАС		СТРАНА	Листов
РАЗРАБ.	ПЕТРОВА ТИ	КП175-7; КП175-8; КП175-9		Р	1
ИСПОЛН.	АНДРОПОВА ОИ			ЦНННПРОМЗДАНИИ	
ПРОВЕР.	БАШИМОВА ВТ				
И.КОНТ.	БАШИМОВА ИТ				



НАИМЕНОВАНИЕ	КОЛ.	ОБОЗНАЧЕНИЕ АРМУИРОВАНИЯ	ПЛОЩАДЬ СРЕДНЕГО СРЕЗ. ПЕРСЕКЦИИ, КГ
1	4	СЕТКА С2	1.424.1-53/87-143
2	1	С5	-143
3	1	С8	-144
4	1	КАРКАС КР1-4	-103
5	1	КР10-11	1.424.1-5.11-114
6	1	КР9-3	1.424.1-53/87-115
7	1	КР10-13	1.424.1-5.11-114
8	1	КР52-2	-122
9	22	8 А I $\varnothing=580; 0,2 \text{ кг}$	БЕЗ УЧЕТА.
10	6	$\varnothing 52 \text{ А I } \varnothing=460; 0,1 \text{ кг}$	
11	26	$\varnothing 6 \text{ А I } \varnothing=680; 0,2 \text{ кг}$	БЕЗ УЧЕТА.

1. Арматура класса Вр I по ГОСТ 6727-80; А-I по ГОСТ 5781-82.
2. Продолжение спецификации см. л. 2

Инв. № подл. Подпись и дата. Взам. инв. №



Для КР176-1, КР176-3, КР176-6  
 Для КР176-2  
 Для КР176-7, КР176-8

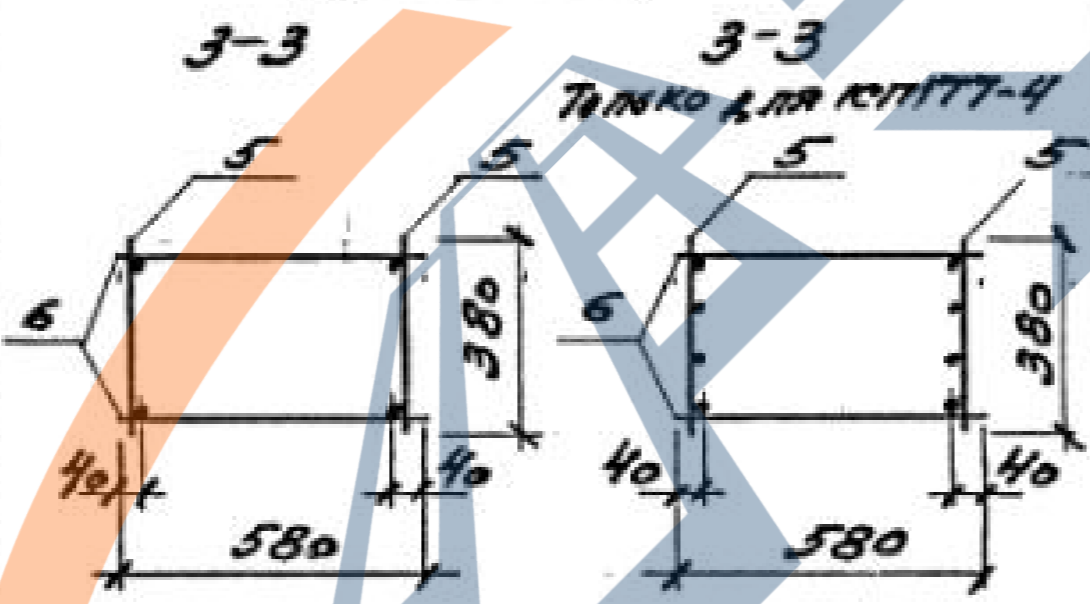
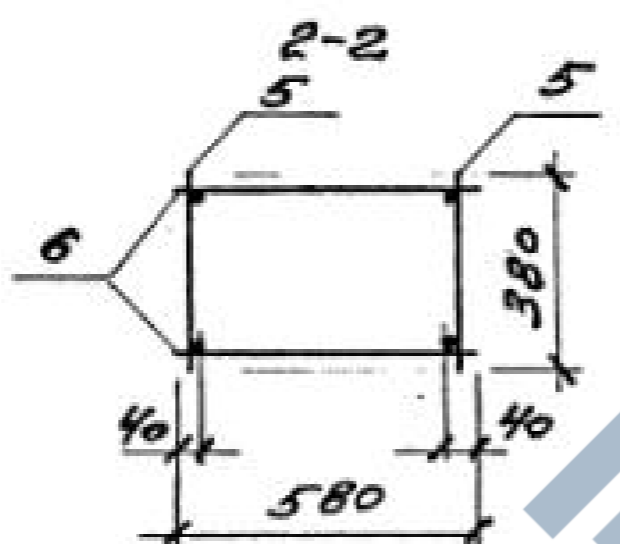
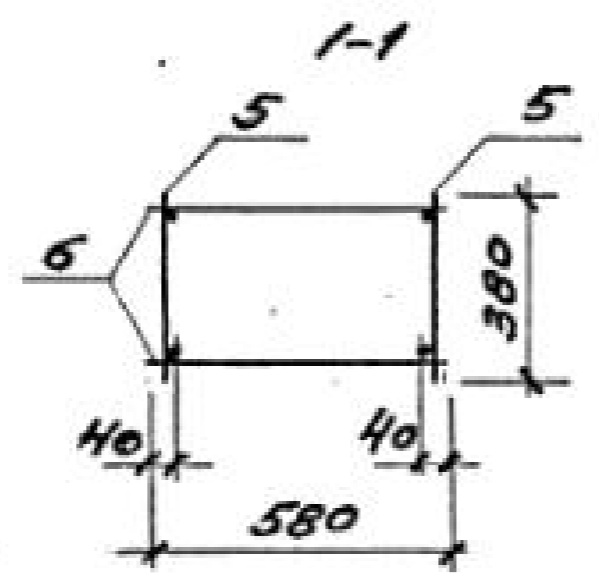
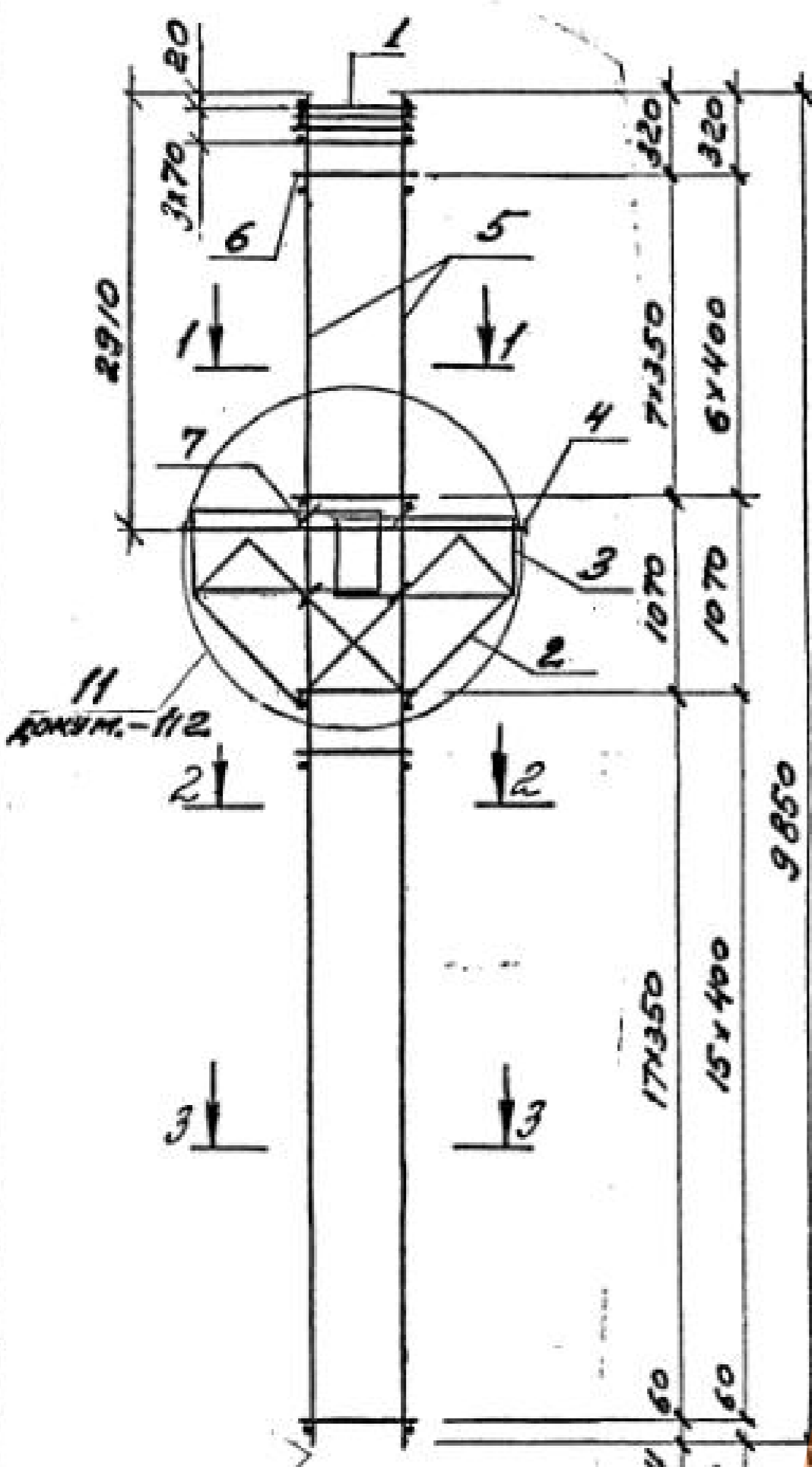
ГНП - БАННОВО ИИ		1.424.1-5.11-9	
РАЗРАБ. ПЕТРОВ АИ	КР176-1... КР176-8	СТАДИИ	Листов
ИСПЫТ. НИКОЛАЕВ СИ		Р	1 2
ПРОВЕР. БАННОВО ИИ		ЦНИИПРАИЗДАНИИ	
И. КОНТ. БАННОВО ИИ			

МАРСА КАРКАСА	№	НАИМЕНОВАНИЕ	КОЛ.	ОБОЗНАЧЕНИЕ ДОКУМЕНТА	МАРСА КАРКАСА КГ
КП176-2		Поз. 1...6, 10 по КП176-1			246,5
	7	КАРКАС КР10-15	1	1.424.1-5.11-114	
	8	КР52-3	1	-122	
	9	φ8 А1 E=580; 0,2 кг	24	БЕЗ ЧЕРТ.	
	11	φ58р1 E=680; 0,1 кг	28	То же	
КП176-3		Поз. 1...6, 9, 10 по КП176-1			233,9
	7	КАРКАС КР10-19	1	1.424.1-5.11-114	
	8	КР52-4	1	-122	
	11	φ58р1 E=680; 0,1 кг	26	БЕЗ ЧЕРТ.	
КП176-4		Поз. 1...5, 9, 10 по КП176-1			253,4
	6	КАРКАС КР9-4	1	1.424.1-5.3/87-115	
	7	КР10-19	1	1.424.1-5.11-114	
	8	КР52-4	1	-122	
	11	φ58р1 E=680; 0,1 кг	26	БЕЗ ЧЕРТ.	
КП176-5		Поз. 1...6, 9, 11 по КП176-1			258,5
	7	КАРКАС КР10-20	1	1.424.1-5.11-114	
	8	КР52-7	1	-122	

МАРСА КАРКАСА	№	НАИМЕНОВАНИЕ	КОЛ.	ОБОЗНАЧЕНИЕ ДОКУМЕНТА	МАРСА КАРКАСА КГ
КП176-6		Поз. 1...5, 9, 10, 11 по КП176-1			278,0
	6	КАРКАС КР9-4	1	1.424.1-5.3/87-115	
	7	КР10-20	1	1.424.1-5.11-114	
	8	КР52-7	1	-122	
КП176-7		Поз. 1...5, 10 по КП176-1			317,0
	6	КАРКАС КР9-4	1	1.424.1-5.3/87-115	
	7	КР10-21	1	1.424.1-5.11-114	
	8	КР52-10	1	-122	
	9	φ8 А1 E=580; 0,2 кг	18	БЕЗ ЧЕРТ.	
	11	φ8 А1 E=680; 0,3 кг	20	То же	
КП176-8		Поз. 1...5, 10 по КП176-1			361,8
	6	КАРКАС КР9-4	1	1.424.1-5.3/87-115	
	7	КР10-22	1	1.424.1-5.11-114	
	8	КР52-13	1	-122	
	9	φ8 А1 E=580; 0,2 кг	18	БЕЗ ЧЕРТ.	
	11	φ8 А1 E=680; 0,3 кг	20	То же	

ИЗВ. И ПОДП. ПОДПИСЬ И ДАТА ВВОДИМЫХ

1.424.1-5.11-9  
2



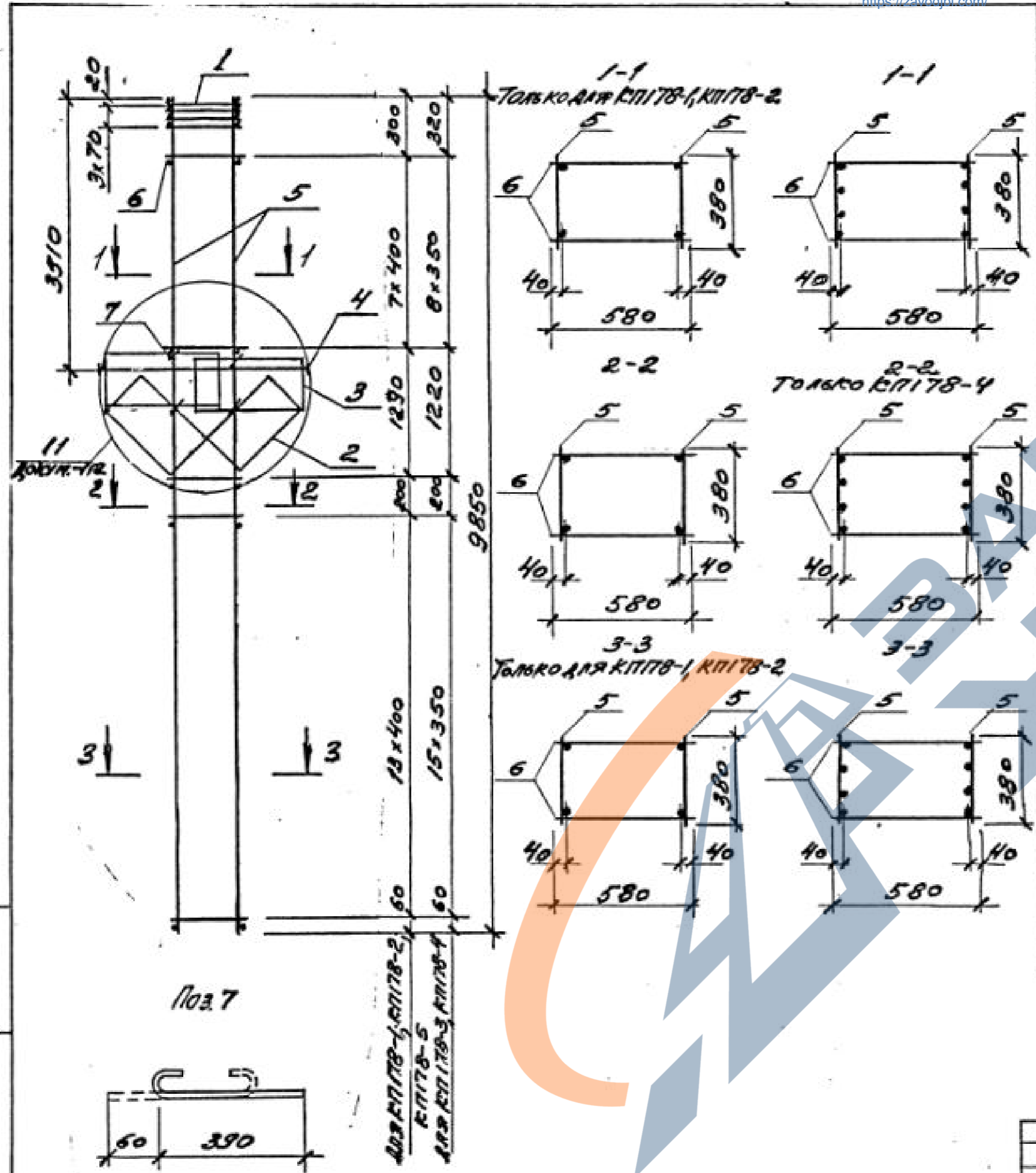
№3.7

ДЛЯ КЛПТТ-1; КЛПТТ-4  
ДЛЯ КЛПТТ-2; КЛПТТ-3

МАРКА КАРКАС	№3.	НАИМЕНОВАНИЕ	КОЛ	ОБОЗНАЧЕНИЕ ДОКУМЕНТА	МАССА КАРКАСА КГ
КЛПТТ-1	1	СЕТКА С2	4	1.424.1-5.3/8Т-143	140,1
	2	С10	2	-145	
	3	С13	2	-143	
	4	КАРКАС КР2-6	1	-108	
	5	КР26-11	2	1.424.1-5.11-120	
	6	φ5ВрI e=580; 0,1кг	52	БЕЗ УЕРМ.	
	7	φ5ВрI e=450; 0,1кг	8		
КЛПТТ-2	№3.1...4,7 по КЛПТТ-1				157,7
	5	КАРКАС КР26-12	2	1.424.1-5.11-120	
КЛПТТ-3	№3.1...4,7 по КЛПТТ-1				182,1
	5	КАРКАС КР26-13	2	1.424.1-5.11-120	
КЛПТТ-4	№3.1...4,6,7 по КЛПТТ-1				171,6
	5	КАРКАС КР26-17	2	1.424.1-5.11-120	

АРМАТУРА КЛАССА Вр-I по ГОСТ 6727-80;  
А-I по ГОСТ 5781-82

1.424.1-5.11-10					
ГНП	БАМАНОВА / ВТ	КАРКАС КЛПТТ-1... КЛПТТ-4	Страниц	Лист	Листов
РАЗРАБ.	ПЕТУХОВА / ВТ		Р		1
ИСПОЛ.	КАРМАНОВА / ВТ		ЦЕНТРОПРОЗАРНИК		
ПРОВЕР.	БАМАНОВА / ВТ				
Н.КОНТР.	БАМАНОВА / ВТ				

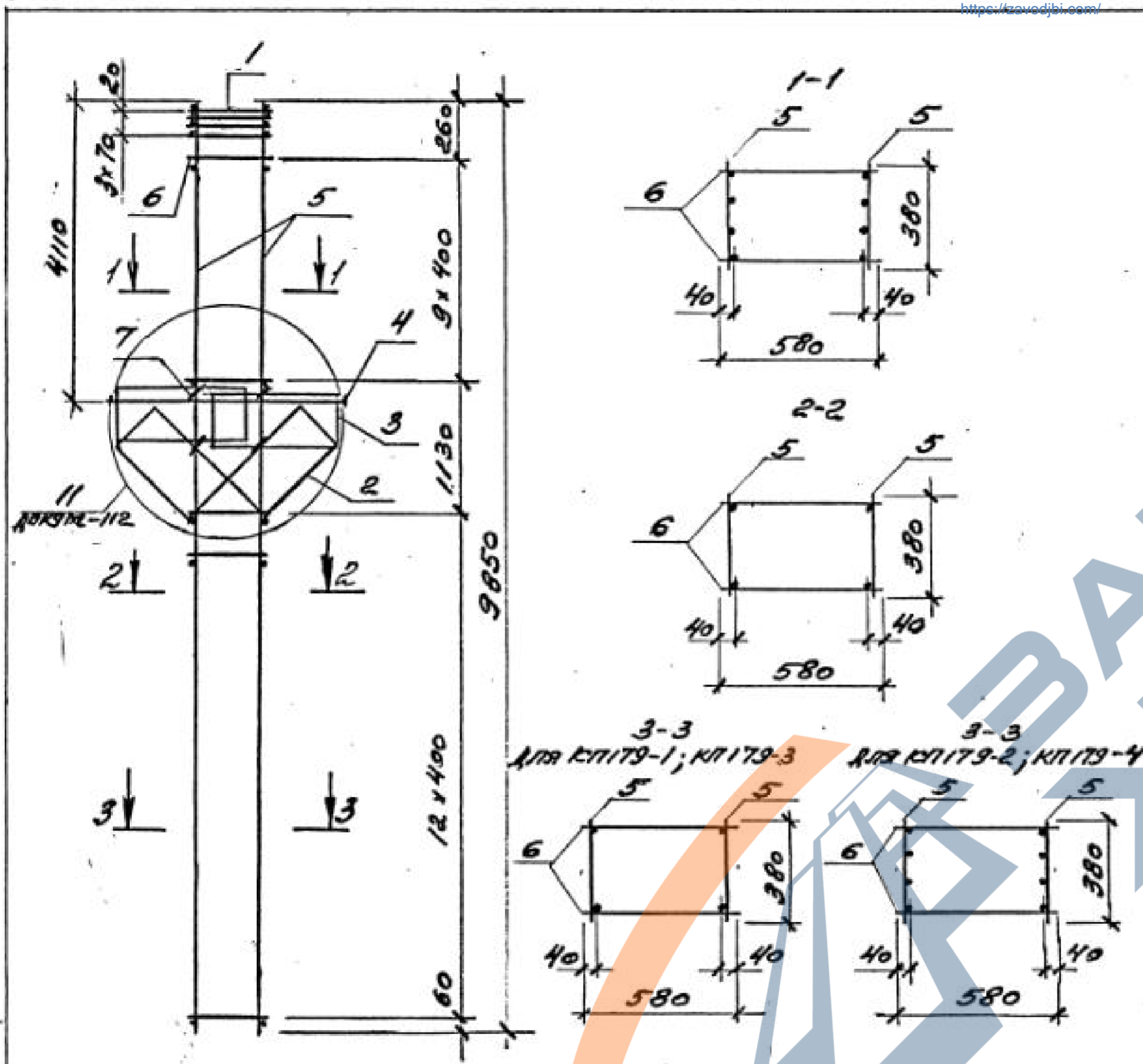


МАРКА КАРКАСА	ПАЗ	НАИМЕНОВАНИЕ	КОЛ.	ОБОЗНАЧЕНИЕ ДОКУМЕНТА	МАССА КАРКАСА КГ
КЛП178-1	1	СЕТКА СР	4	1.424.1-5.11-143	159,7
	2	С10	2	-145	
	3	С13	2	-143	
	4	КАРКАС КР2-7	1	-128	
	5	КР 26-12	2	1.424.1-5.11-120	
	6	φ58pI E=580; 0,1кг	46	БЕЗ ЧЕРТ.	
	7	φ58pI E=450; 0,1кг	8		
КЛП178-2	Поз. 1...4,7 по КЛП178-1				184,0
	5	КАРКАС КР26-13	2	1.424.1-5.11-120	
КЛП178-3	Поз. 1...4,7 по КЛП178-1				196,2
	5	КАРКАС КР26-28	2	1.424.1-5.11-120	
КЛП178-4	Поз. 1...4,7 по КЛП178-1				215,2
	5	КАРКАС КР26-18	2	1.424.1-5.11-120	
КЛП178-5	Поз. 1...4,6 по КЛП178-1				226,1
	5	КАРКАС КР26-30	2	1.424.1-5.11-120	

АРМАТУРА ПЛАСКА Вр-I по ГОСТ 6727-80;  
А-I по ГОСТ 5781-82

1.424.1-5.11-11				
ГНП	БРНИКОВА АЗ	КАРКАС КЛП178-1 ... КЛП178-5	СЧЕТЧИК	
РАЗРАБ.	ПЕТИРОВА ТИ		Р	
ИСПЫТ.	НИКОЛАЕВА ОИ		И	
ПРОБН.	БАРДОВА ИС		ЦИЛИНДРОТЪЗЪРАМНИ	
ИЗДАТА	БАРДОВА АС			

ИЗБ. ПОСЛ. ПОДПИСИ И ДАТА СЪСТАВИТЕЛЯ



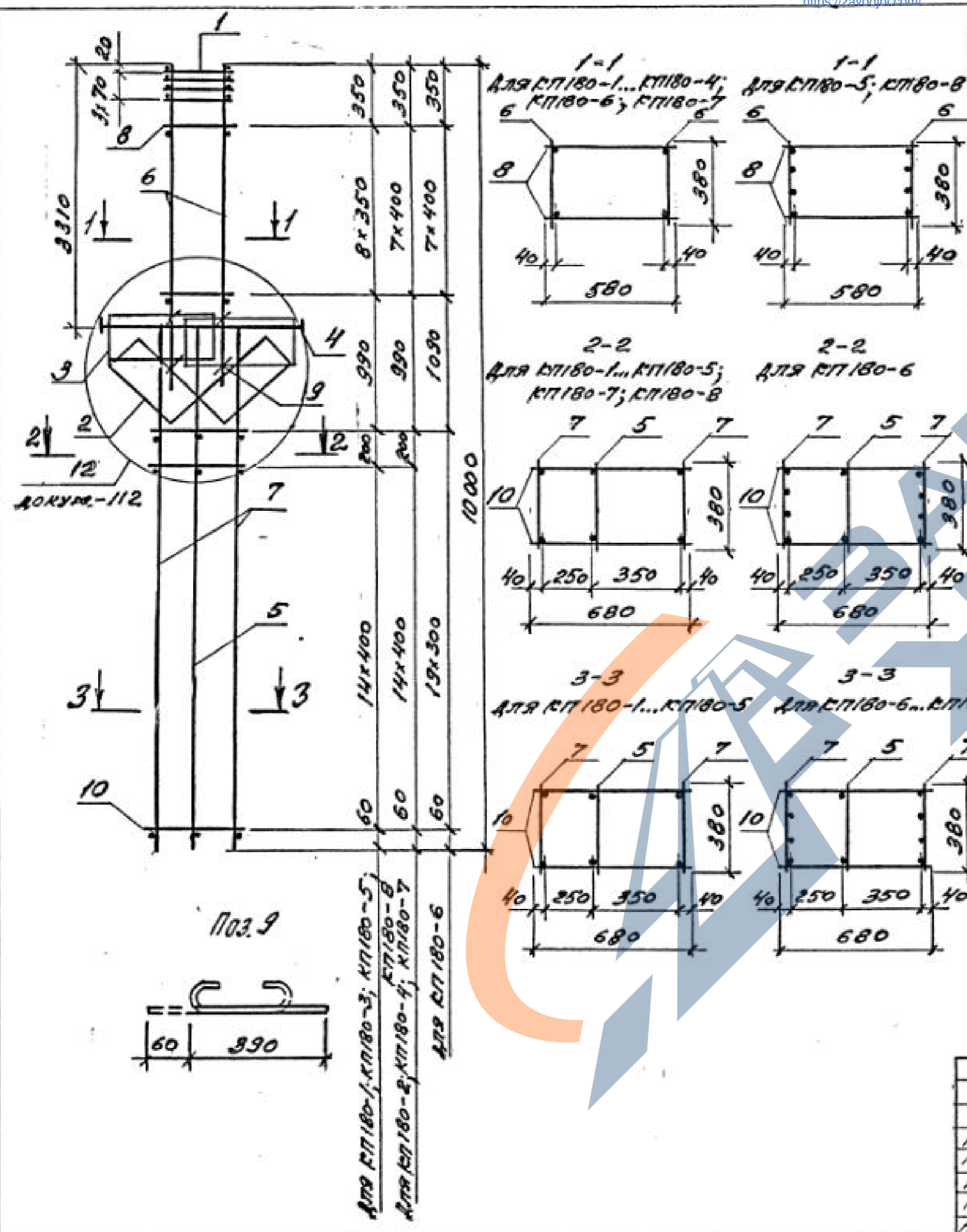
103.7

МАССА КАРКАСА (кг)	Поз.	НАИМЕНОВАНИЕ	Кол.	ОБОЗНАЧЕНИЕ ДОКУМЕНТА	МАССА КАРКАСА, кг
202,6	1	СЕТКА С2	4	1.424.1-5.3/87-М3	
	2	С10	2	-М5	
	3	С13	2	-М3	
	4	КАРКАС КР2-8	1	-108	
	5	КР26-26	2	1.424.1-5.11-120	
	6	φ5 Вр I ρ=580; 0,1кг	46	БЕЗ УЧЕТА.	
	7	φ5 Вр I ρ=450; 0,1кг	8		
235,2	Поз. 1...4,6,7 по КР179-1				
	5	КАРКАС КР26-23	2	1.424.1-5.11-120	
226,8	Поз. 1...4,7 по КР179-1				
	5	КАРКАС КР26-27	2	1.424.1-5.11-120	
273,8	Поз. 1...4,7 по КР179-1				
	5	КАРКАС КР26-31	2	1.424.1-5.11-120	
	6	φ6 Вр I ρ=580; 0,1кг	46	БЕЗ УЧЕТА.	

АРМАТУРА КЛАССА Вр-I по ГОСТ 6727-80;  
А-I по ГОСТ 5781-82

Имя, № ПОЛТ, ПОДПИСЬ И ДАТА

1.424.1-5.11-12			
ТИП	БАНКОВАЯ	ИД	Стандарт лист
РАЗМЕР (ПЕРИМЕТР)	Исполн.	Инженер	Листов
ПРОВЕР.	БАНКОВАЯ	ИД	ЦНИИПРОТЗДАНИИ
КОНТР.	БАНКОВАЯ	ИД	



МАССА КАРКАСА	Поз.	НАИМЕНОВАНИЕ	КОЛ.	ОБОЗНАЧЕНИЕ ДОКУМЕНТА	МАССА КАРКАСА, КГ
КЛ180-1	1	СЕТКА С2	4	1.424.1-5.3/87-143	170,2
	2	С11	2	-145	
	3	С13	2	-143	
	4	КАРКАС КР2-1	1	-105	
	5	КР14-11	1	1.424.1-5.11-116	
	6	КР5-1	2	1.424.1-5.3/87-111	
	7	КР14-12	2	1.424.1-5.11-116	
	8	φ58pI L=580; 0,1кг	18	БЕЗ ЧЕРТ.	
	9	φ58pI L=450; 0,1кг	8		
	10	φ58pI L=680; 0,1кг	32	БЕЗ ЧЕРТ.	

1. АРМАТУРА КЛАССА Вp-I по ГОСТ 6727-80; А-I по ГОСТ 5781-82.
2. ПРОДОЛЖЕНИЕ СПЕЦИФИКАЦИИ СМ. Л. 2.

1. 424.1-5.11-13		
ГНП	БЯНАНОВА ИТ	ЦНИИПРОТБРАНИИ
РАЗРАБ	ПЕТРОВА ЗИФ	
ИСПОЛН	НИКОЛАЕВА ЗИ	
ПРОВЕР	БЯНАНОВА ИТ	
И.КОНТР	БЯНАНОВА ИТ	
КАРКАС КЛ180-1... КЛ180-6		СТАДИИ ИСПИТ
		Р
		1
		2

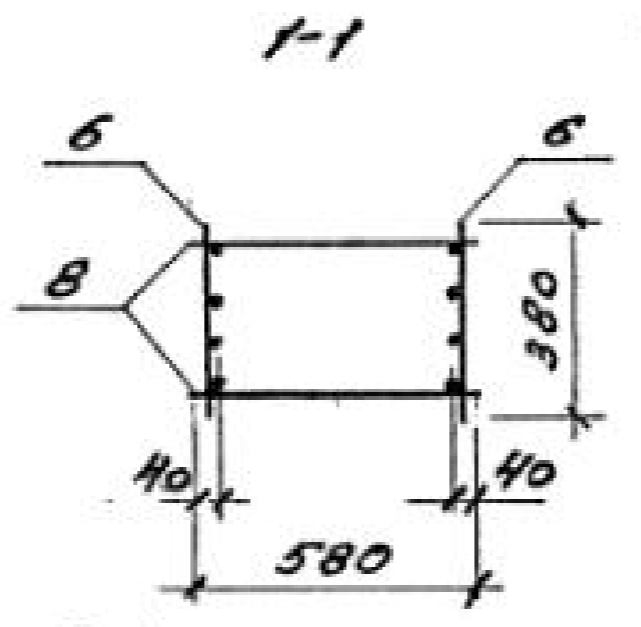
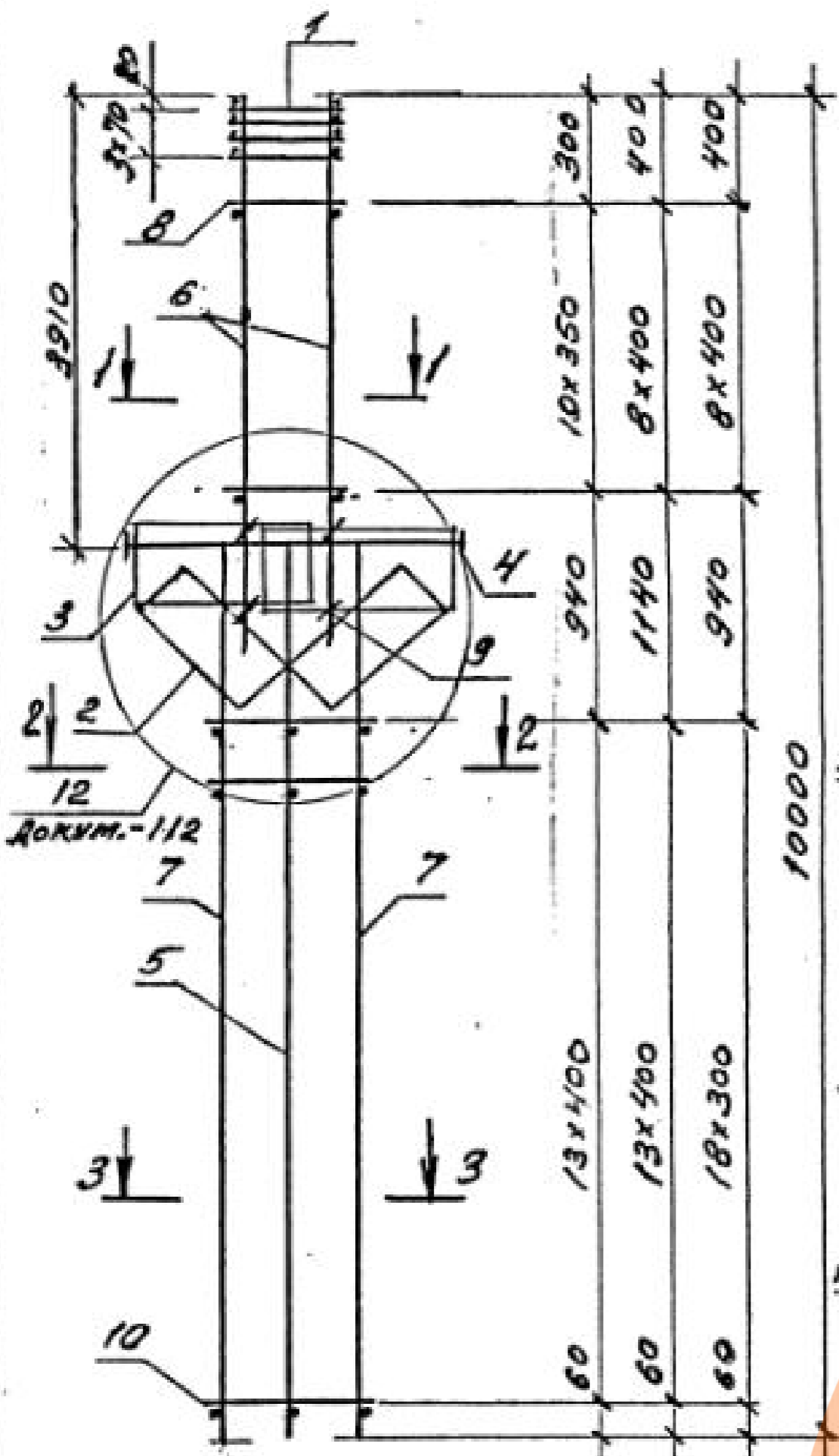
Изм. и подл. Подпись и дата Взам. инв.

МАРКА КАРКАС	ПОЗ.	НАИМЕНОВАНИЕ	КОЛ.	ОБОЗНАЧЕНИЕ ДОКУМЕНТА	МАССА КАРКАСА, КГ
СП180-2		Поз. 1...5, 7, 9, 10 по СП180-1			187,7
	6	КАРКАС КР5-3	2	1.424.1-5.3/87-III	
	8	Ф6АГ E=580; 0,1 кг	16	БЕЗ ЧЕРТ.	
СП180-3		Поз. 1...6, 8, 9 по СП180-1			186,9
	7	КАРКАС КР14-13	2	1.424.1-5.11-116	
	10	Ф6АГ E=680; 0,2 кг	32	БЕЗ ЧЕРТ.	
СП180-4		Поз. 1...5, 9 по СП180-1			194,2
	6	КАРКАС КР5-2	2	1.424.1-5.3/87-III	
	7	КР14-13	2	1.424.1-5.11-116	
	8	Ф5ВрГ E=580; 0,1 кг	16	БЕЗ ЧЕРТ.	
	10	Ф6АГ E=680; 0,2 кг	32	То же	
СП180-5		Поз. 1...5, 8, 9 по СП180-1			208,5
	6	КАРКАС КР5-4	2	1.424.1-5.3/87-III	
	7	КР14-13	2	1.424.1-5.11-116	
	10	Ф6АГ E=680; 0,2 кг	32	БЕЗ ЧЕРТ.	

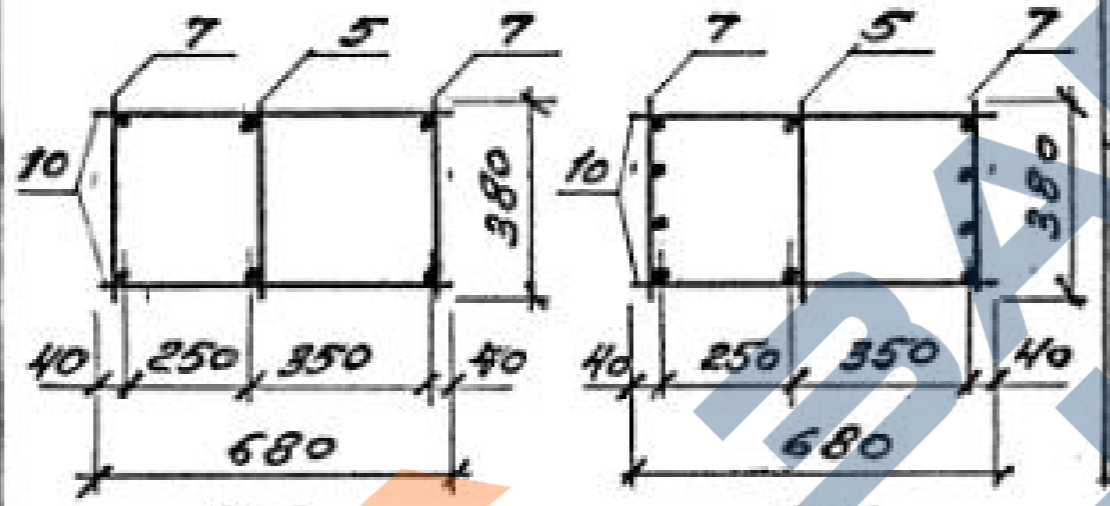
МАРКА КАРКАС	ПОЗ.	НАИМЕНОВАНИЕ	КОЛ.	ОБОЗНАЧЕНИЕ ДОКУМЕНТА	МАССА КАРКАСА, КГ
СП180-6		Поз. 1...5, 9 по СП180-1			197,2
	6	КАРКАС КР5-2	2	1.424.1-5.3/87-III	
	7	КР14-4	2	-121	
	8	Ф5ВрГ E=580; 0,1 кг	16	БЕЗ ЧЕРТ.	
	10	Ф5ВрГ E=680; 0,1 кг	40	То же	
СП180-7		Поз. 1...5, 9, 10 по СП180-1			214,9
	6	КАРКАС КР5-2	2	1.424.1-5.3/87-III	
	7	КР14-17	2	1.424.1-5.11-116	
	8	Ф5ВрГ E=580; 0,1 кг	16	БЕЗ ЧЕРТ.	
СП180-8		Поз. 1...5, 8, 9, 10 по СП180-1			229,2
	6	КАРКАС КР5-4	2	1.424.1-5.3/87-III	
	7	КР14-17	2	1.424.1-5.11-116	

ЧИСТ. ПОСЛЕ ПОДГОТОВКИ И КАТОД. ОБРАБОТКИ

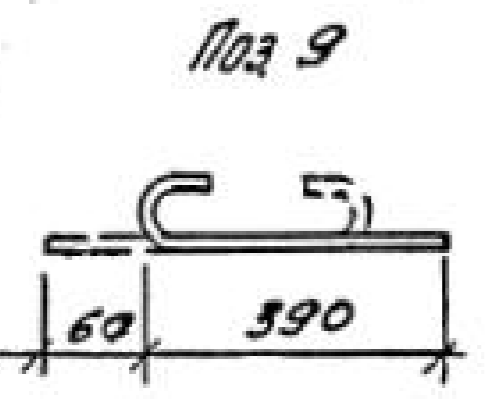
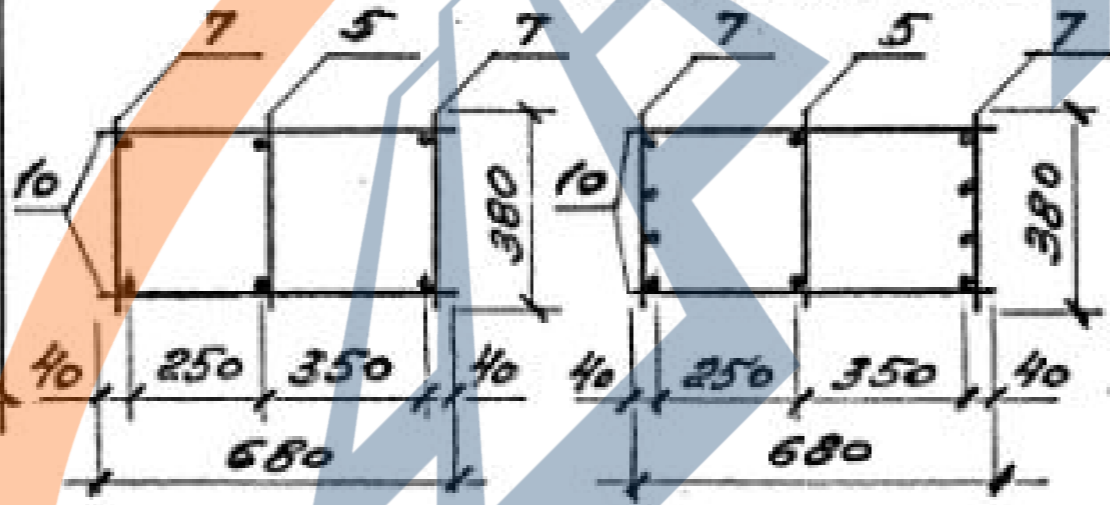
1.424.1-5.11-13 Лист 2



2-2  
для КП181-1... КП181-4  
КП181-9... КП181-12  
2-2  
для КП181-5  
КП181-13, КП181-14



3-3  
для КП181-1... КП181-4  
КП181-9... КП181-14  
3-3  
для КП181-5;  
КП181-13, КП181-14



№9  
для КП181-1  
для КП181-2... КП181-4;  
КП181-9... КП181-14  
для КП181-5

МАССА КАРКАСА	ПОЗ.	НАИМЕНОВАНИЕ	КОЛ.	ОБОЗНАЧЕНИЕ ДОКУМЕНТА	МАССА КАРКАСА, кг
КП181-1	1	СЕТКА С2	4	1.424.1-5.3/87-143	20,2
	2	С11	2	-145	
	3	С13	2	-143	
	4	КАРКАС КР2-3	1	-106	
	5	КР12-15	1	1.424.1-5.11-115	
	6	КР7-2	2	1.424.1-5.3/87-113	
	7	КР12-15	2	1.424.1-5.11-115	
	8	φ58рI l=580; 9,1кг	22	БЕЗ ЧЕРТ.	
	9	φ58рI l=450; 9,1кг	8		
	10	φ58рI l=680; 9,1кг	28	БЕЗ ЧЕРТ.	
КП181-2	ПОЗ. 1...5, 7, 9, 10 по КП181-1				216,0
	6	КАРКАС КР7-3	2	1.424.1-5.3/87-113	
	8	φ58рI l=580; 9,1кг	18	БЕЗ ЧЕРТ.	

1. АРМАТУРА КЛАССА Вр-I ПО ГОСТ 6727-80;  
А-I ПО ГОСТ 5781-82

2. ПРОДОЛЖЕНИЕ СПЕЦИФИКАЦИИ СТ. Л. 2

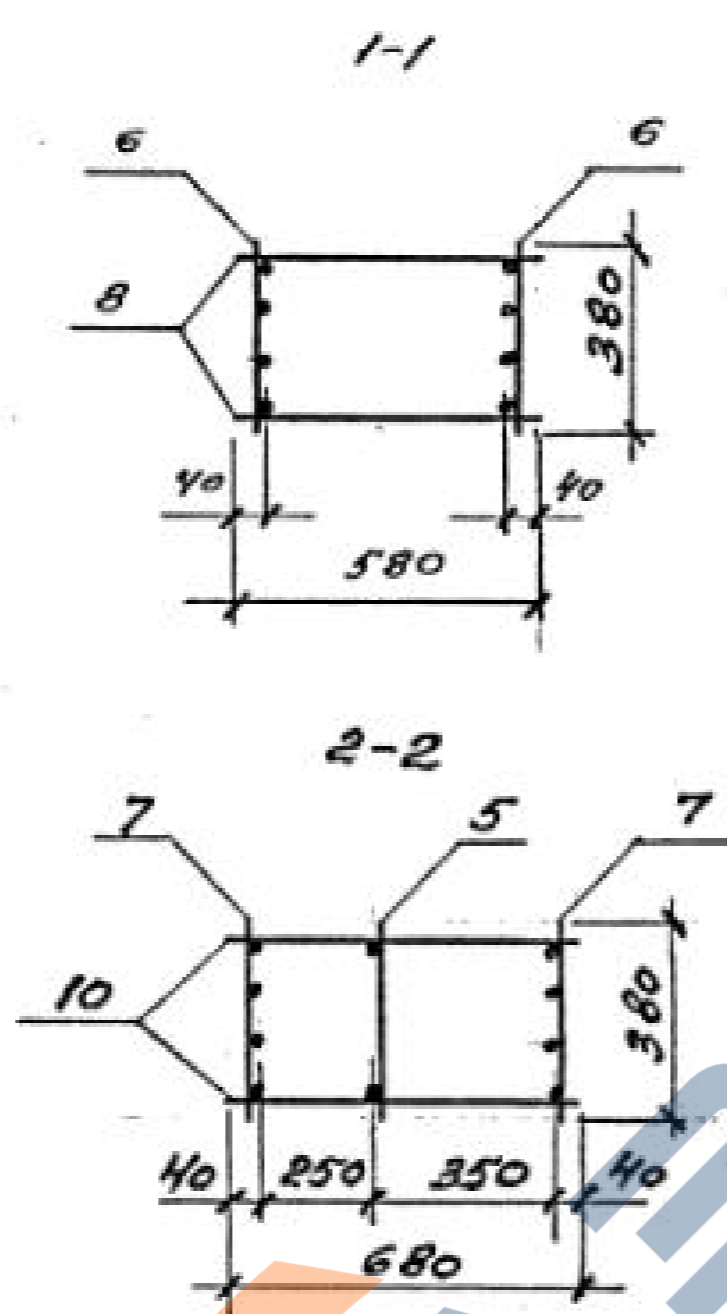
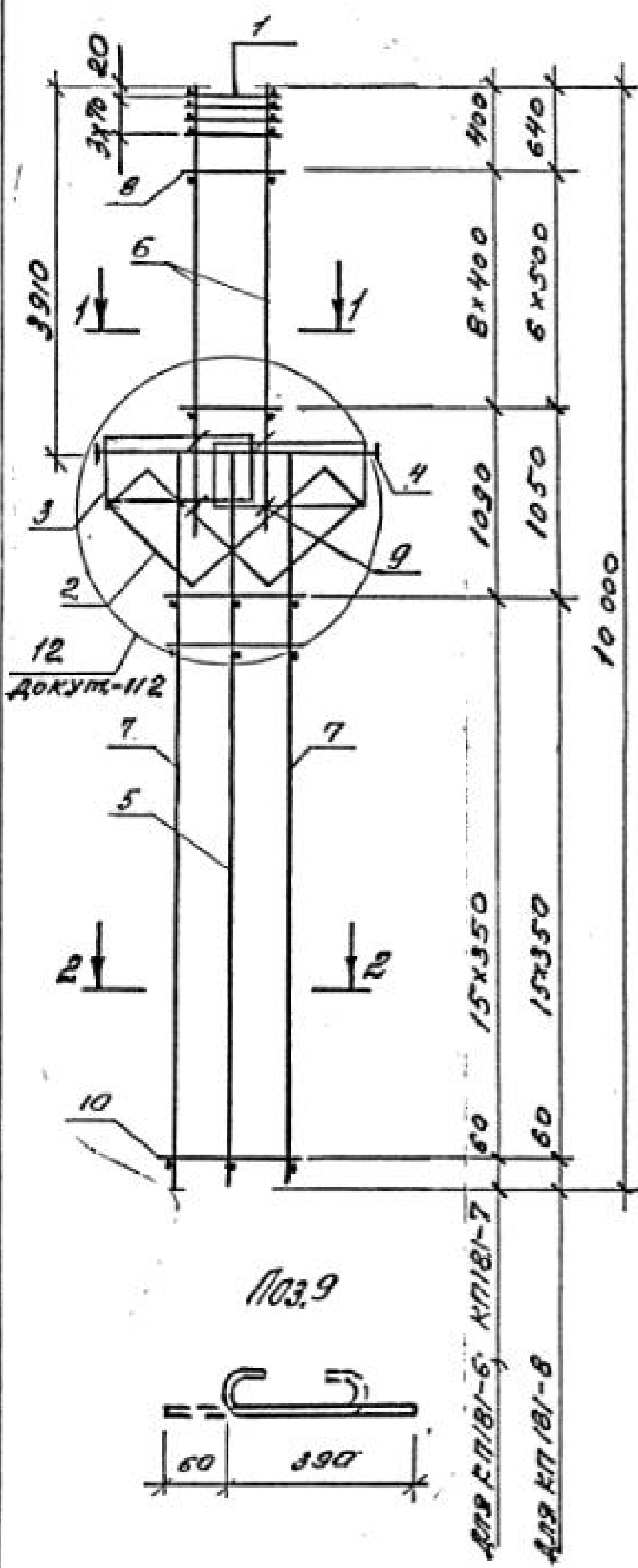
1.424.1-5.11-14					
ИП	БАЖАНОВА АТ	КАРКАС КП181-1... КП181-5; КП181-9... КП181-14	Страница	Этап	Листов
РЯЗРЬ	ПЕТРОВА ЗИ		Р	1	2
ИСПОЛН.	ИНСОЛОВА ОЛ		ЦНИИПРОМЗАДАНИИ		
ПРОВЕР.	БАЖАНОВА АТ				
И.КОНТР.	БАЖАНОВА АТ				

МАРКА КАРКАСА	ПОЗ.	НАИМЕНОВАНИЕ	КОЛ.	ОБОЗНАЧЕНИЕ ДОКУМЕНТА	МАССА КАРКАСА, КГ
КП181-3		Поз. 1...5, 9 по КП181-1			23,5
	6	КАРКАС КР7-3	2	1.424.1-5.3/87-113	
	7	КР12-17	2	1.424.1-5.11-115	
	8	φ58pI e=580; 0,1 кг	18	БЕЗ ЧЕРТ.	
	10	φ6AII e=680; 0,2 кг	28	То же	
КП181-4		Поз. 1...5, 9 по КП181-1			250,4
	6	КАРКАС КР7-4	2	1.424.1-5.3/87-113	
	7	КР12-17	2	1.424.1-5.11-115	
	8	φ6AII e=580; 0,1 кг	18	БЕЗ ЧЕРТ.	
	10	φ6AII e=680; 0,2 кг	28	То же	
КП181-5		Поз. 1...5, 9 по КП181-1			233,0
	6	КАРКАС КР7-3	2	1.424.1-5.3/87-113	
	7	КР12-3	2	-118	
	8	φ58pI e=580; 0,1 кг	18	БЕЗ ЧЕРТ.	
	10	φ58pI e=680; 0,1 кг	38	То же	
КП181-9		Поз. 1...5, 9, 10 по КП181-1			252,3
	6	КАРКАС КР7-3	2	1.424.1-5.3/87-113	
	7	КР12-8	2	-118	
	8	φ58pI e=580; 0,1 кг	18	БЕЗ ЧЕРТ.	
КП181-10		Поз. 1...5, 9, 10 по КП181-1			27,2
	6	КАРКАС КР7-4	2	1.424.1-5.3/87-113	
	7	КР12-8	2	-118	
		8	φ6AII e=580; 0,1 кг	18	БЕЗ ЧЕРТ.

МАРКА КАРКАСА	ПОЗ.	НАИМЕНОВАНИЕ	КОЛ.	ОБОЗНАЧЕНИЕ ДОКУМЕНТА	МАССА КАРКАСА, КГ
КП181-11		Поз. 1...5, 9 по КП181-1			274,9
	6	КАРКАС КР7-4	2	1.424.1-5.3/87-113	
	7	КР12-9	2	-118	
	8	φ58pI e=580; 0,1 кг	18	БЕЗ ЧЕРТ.	
	10	φ6AII e=680; 0,2 кг	28	То же	
КП181-12		Поз. 1...5, 9 по КП181-1			293,8
	6	КАРКАС КР7-4	2	1.424.1-5.3/87-113	
	7	КР12-9	2	-118	
	8	φ6AII e=580; 0,1 кг	18	БЕЗ ЧЕРТ.	
	10	φ6AII e=680; 0,2 кг	28	То же	
КП181-13		Поз. 1...5, 8, 9 по КП181-1			305,3
	6	КАРКАС КР7-3	2	1.424.1-5.3/87-113	
	7	КР12-6	2	-118	
	8	φ58pI e=580; 0,1 кг	18	БЕЗ ЧЕРТ.	
	10	φ6AII e=680; 0,2 кг	28	То же	
КП181-14		Поз. 1...5, 9 по КП181-1			324,2
	6	КАРКАС КР7-4	2	1.424.1-5.3/87-113	
	7	КР12-6	2	-118	
	8	φ6AII e=580; 0,1 кг	18	БЕЗ ЧЕРТ.	
		10	φ6AII e=680; 0,2 кг	28	То же

ИНВ. ПОЛ. ГОДИНС Н ВЛП ДВАМ ИЛИ Ч

1.424.1-5.11-14	Лист
	2

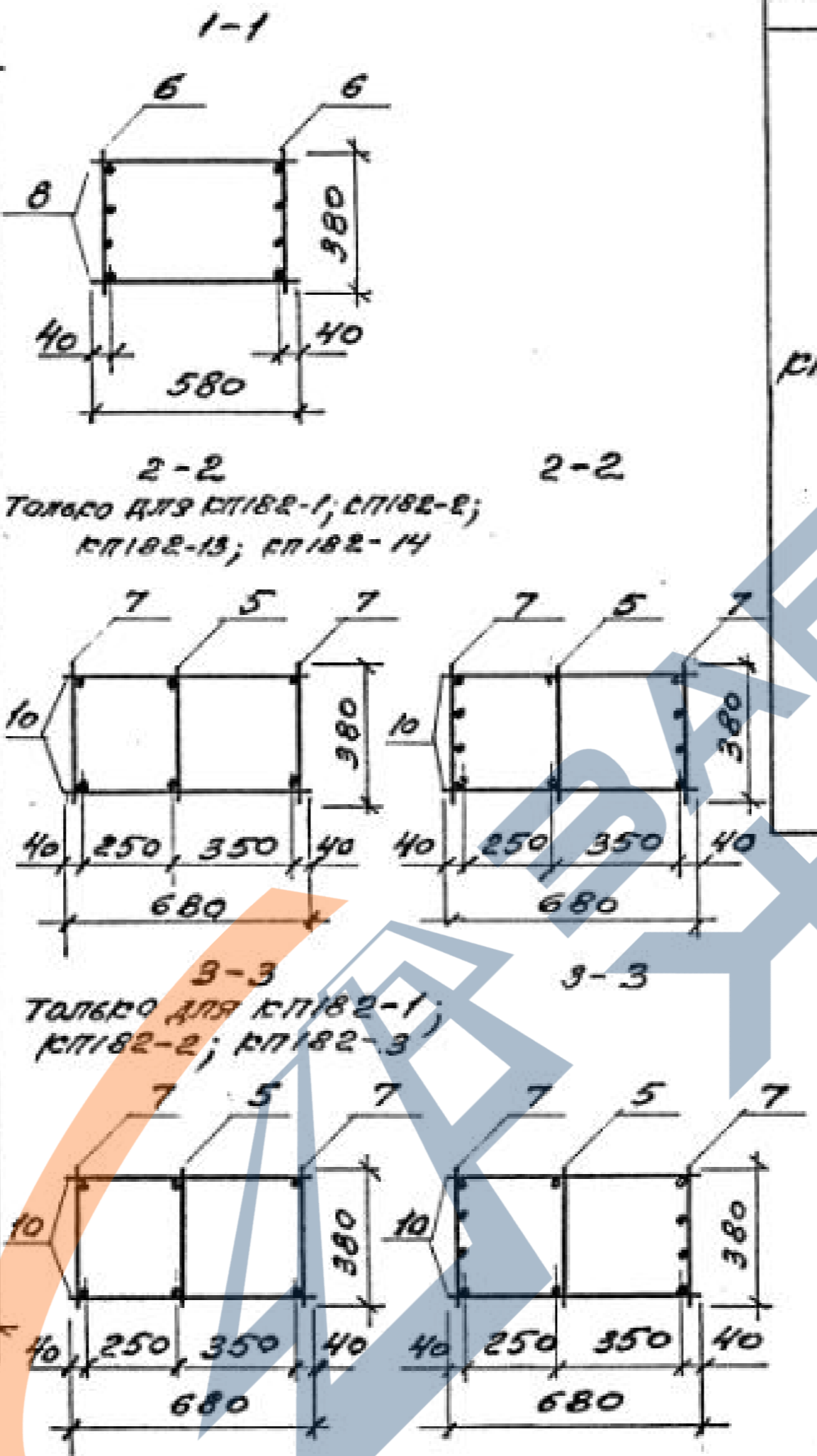
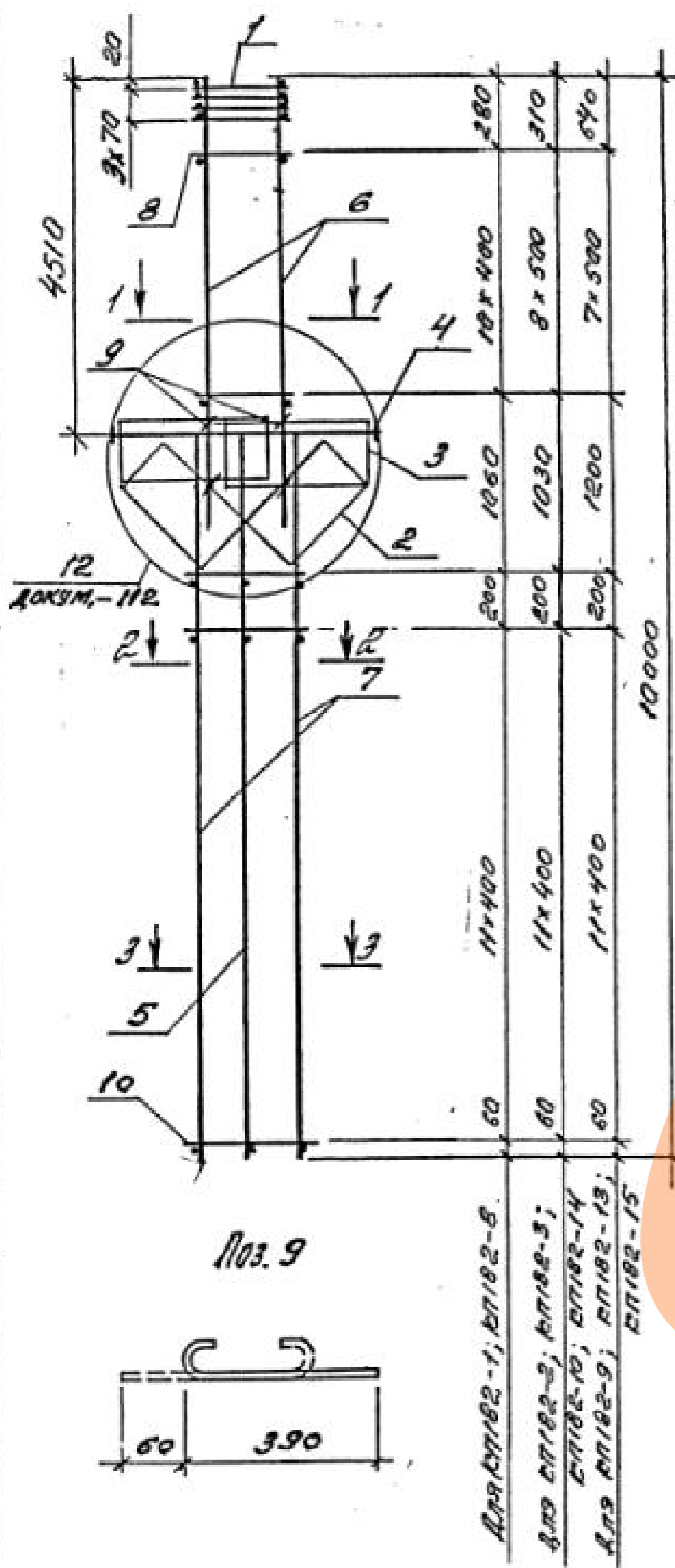


МАРКА КАРКАС	ПОЗ.	НАИМЕНОВАНИЕ	КОЛ.	ОБОЗНАЧЕНИЕ ДОКУМЕНТА	МАССА КАРКАСА, кг
КП181-6	1	СЕТКА С2	4	1.424.1-53/87-143	254,2
	2	С11	2	-145	
	3	С13	2	-143	
	4	КАРКАС КР2-3	1	-106	
	5	КР12-15	1	-111	
	6	КР7-3	2	-113	
	7	КР2-4	2	-118	
	8	φ5ВрI L=580; 0,1кг	18	БЕЗ ЧЕРТ.	
	9	φ5ВрI L=450; 0,1кг	8		
	10	φ5ВрI L=680; 0,1кг	32	БЕЗ ЧЕРТ.	
Поз. 1...5,7,9,10 по КП181-6					
КП181-7	6	КАРКАС КР7-4	2	1.424.1-53/87-113	273,1
	8	φ6ВрI L=580; 0,1кг	18	БЕЗ ЧЕРТ.	
Поз. 1...5,7,9,10 по КП181-6					
КП181-8	6	КАРКАС КР7-5	2	1.424.1-53/87-113	304,1
	8	φ8ВрI L=580; 0,2кг	14	БЕЗ ЧЕРТ.	

АРМАТУРА КЛАССА Вр-I по ГОСТ 6727-80;  
А-I по ГОСТ 5781-82

Имя и подпись проектировщика

1.424.1-5.11-15				
ГИП	Б.И.И.И.И.И.	КАРКАС КП181-6 ... КП181-8	Страница	Лист
РАЗРАБ.	ПЕТРОВА		Р	1
ИСПОЛН.	И.И.И.И.И.И.		ЦНИИПРОМЗДАНИИ	
ПРОВЕР.	Б.И.И.И.И.И.			
Н.КОНТ.	Б.И.И.И.И.И.			



МАРКА БАРЫ	КОЛ.	НАИМЕНОВАНИЕ	КОЛ.	ОБОЗНАЧЕНИЕ ДОКУМЕНТА	МАССА БАРЫ, кг
	4	СЕТКА С2	4	1.424.1-5.3/87-143	
	2	С11	2	-145	
	2	С13	2	-143	
	1	КАРКАС КР2-5	1	-107	
КР182-1	1	КР10-11	1	1.424.1-5.11-114	256,3
	2	КР9-2	2	1.424.1-5.3/87-115	
	2	КР10-13	2	1.424.1-5.11-114	
	22	Ф6АІ L=580; 0,1кг	22	БЕЗ ЧЕРТ.	
	8	Ф58рІ L=450; 0,1кг	8		
	26	Ф6АІ L=680; 0,2 кг	26	БЕЗ ЧЕРТ.	

1. Арматура класса Вр-I по ГОСТ 6727-80; А-I по ГОСТ 5781-82.  
 2. Продолжение спецификации см. л. 2.

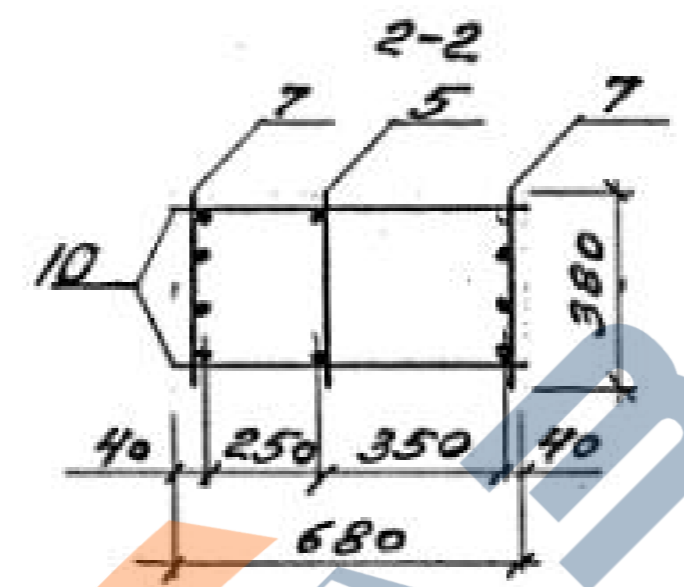
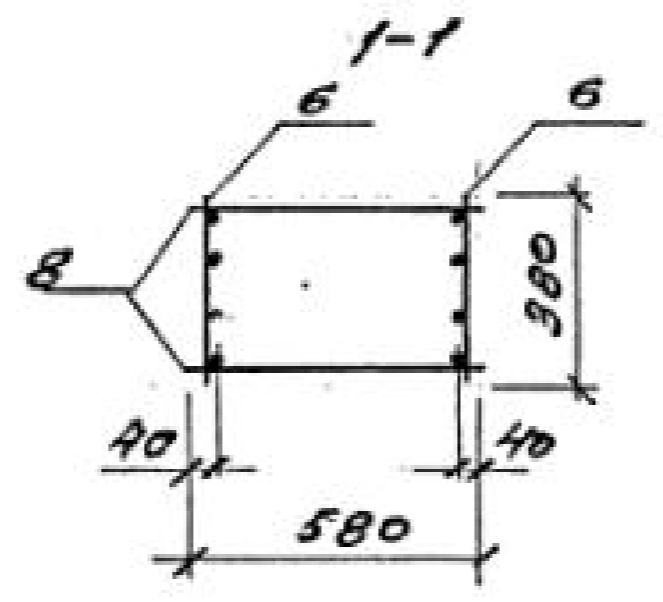
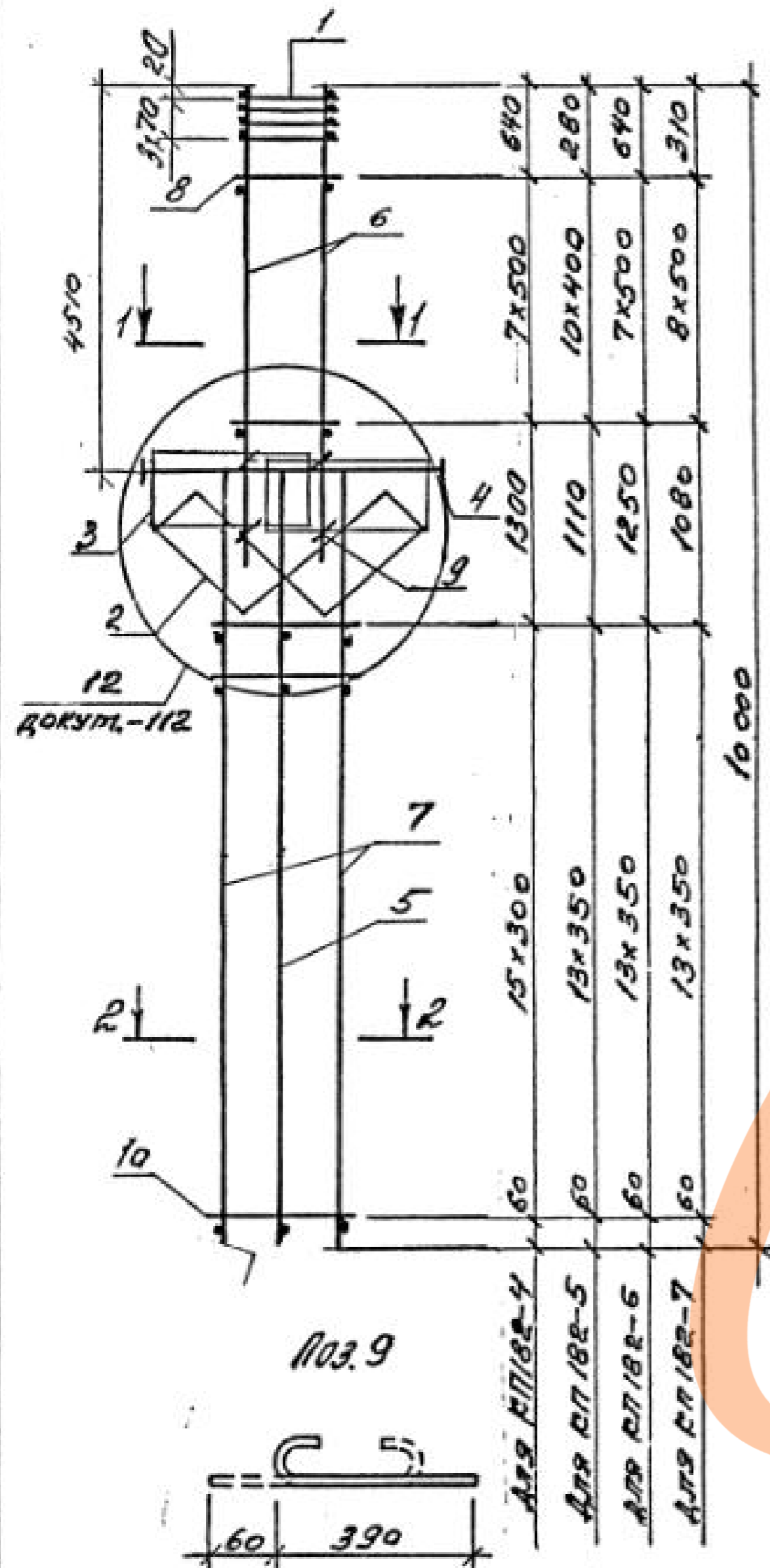
1.424.1-5.11-16			
ТИП	БЯНИКОВА ВЗ	КАРКАС	Страница
РАЗРАБ.	ПЕТРОВА ТЮН	КР182-1... КР182-3;	Лист
ИСТОП.	НАКОЛИБЕВ СД	КР182-8... КР182-10;	Р 1 2
ПРОВЕР.	БАНИКОВА АТ	КР182-13... КР182-15	ЦНАПРОМЗДРНИИ
К.КОНТР.	БАНИКОВА ГТ		

МАРКА КАРКАСА	№№	НАИМЕНОВАНИЕ	КОЛ.	ОБОЗНАЧЕНИЕ ДОКУМЕНТА	МАССА КАРКАСА, кг
КП182-2		Поз. 1...5, 7, 9, 10 по КП182-1			329,7
	6	КАРКАС КР9-4	2	1.424.1-5.3/87-115	
	8	Ф8АИ е=580; 0,2кг	18	БЕЗ ЧЕРТ.	
КП182-3		Поз. 1...5, 9, 10 по КП182-1			362,5
	6	КАРКАС КР9-4	2	1.424.1-5.3/87-115	
	7	КР10-23	2	1.424.1-5.11-114	
КП182-8		Поз. 1...6, 8, 9 по КП182-1			297,1
	7	КАРКАС КР10-16	2	1.424.1-5.11-114	
	10	Ф5АИ е=680; 0,1кг	26	БЕЗ ЧЕРТ.	
КП182-9		Поз. 1...5, 9 по КП182-1			331,1
	6	КАРКАС КР9-3	2	1.424.1-5.3/87-115	
	7	КР10-16	2	1.424.1-5.11-114	
	8	Ф8АИ е=580; 0,2кг	16	БЕЗ ЧЕРТ.	
	10	Ф5АИ е=680; 0,1кг	26	ТО ЖЕ	

МАРКА КАРКАСА	№№	НАИМЕНОВАНИЕ	КОЛ.	ОБОЗНАЧЕНИЕ ДОКУМЕНТА	МАССА КАРКАСА, кг
КП182-10		Поз. 1...5, 9 по КП182-1			370,5
	6	КАРКАС КР9-4	2	1.424.1-5.3/87-115	
	7	КР10-16	2	1.424.1-5.11-114	
	8	Ф8АИ е=580; 0,2кг	18	БЕЗ ЧЕРТ.	
	10	Ф5АИ е=680; 0,1кг	26	ТО ЖЕ	
КП182-13		Поз. 1...5, 9, 10 по КП182-1			328,3
	6	КАРКАС КР9-3	2	1.424.1-5.3/87-115	
	7	КР10-20	2	1.424.1-5.11-114	
	8	Ф8АИ е=580; 0,2кг	16	БЕЗ ЧЕРТ.	
КП182-14		Поз. 1...5, 9, 10 по КП182-1			367,7
	6	КАРКАС КР9-4	2	1.424.1-5.3/87-115	
	7	КР10-20	2	1.424.1-5.11-114	
	8	Ф8АИ е=580; 0,2кг	18	БЕЗ ЧЕРТ.	
КП182-15		Поз. 1...5, 9, 10 по КП182-1			355,9
	6	КАРКАС КР9-3	2	1.424.1-5.3/87-115	
	7	КР10-17	2	1.424.5.11-114	
	8	Ф8АИ е=580; 0,2кг	16	БЕЗ ЧЕРТ.	

Циф. и пол. Показатели и дата документа

1.424.1-5.11-16 Итого 2

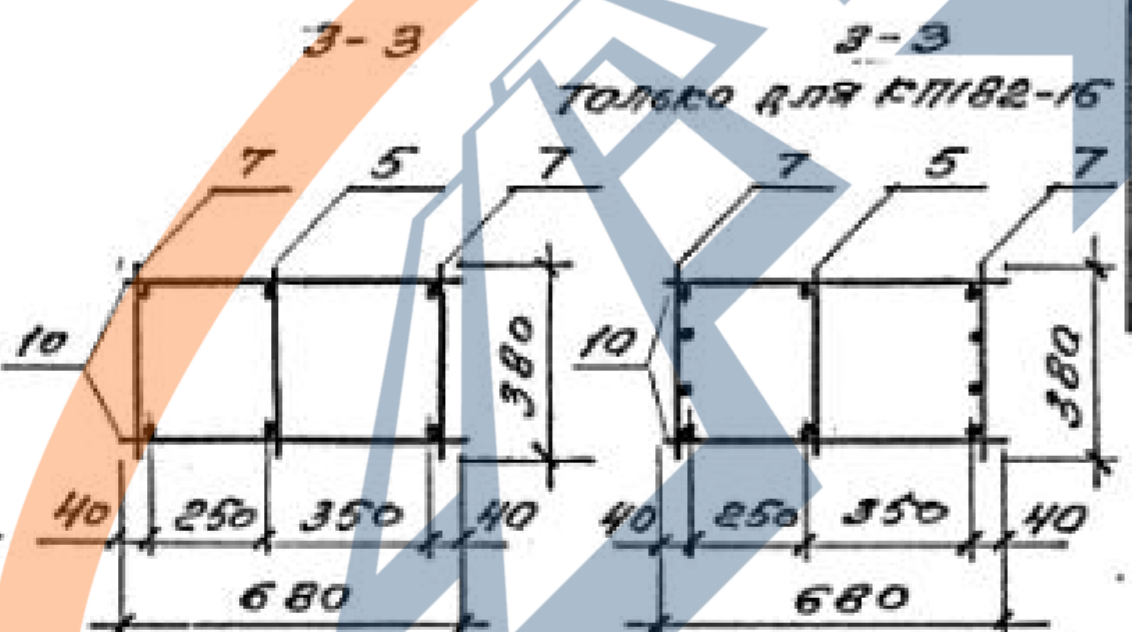
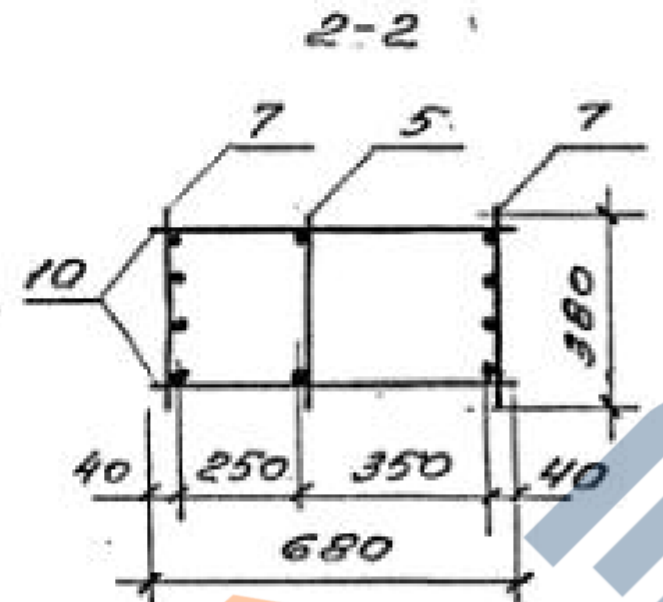
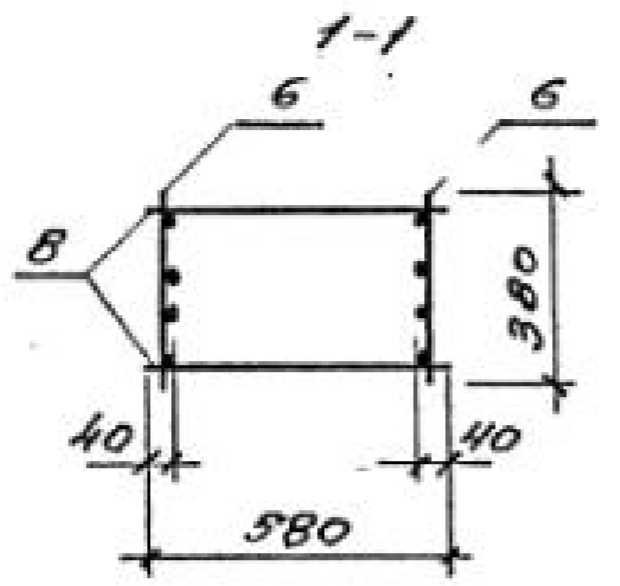
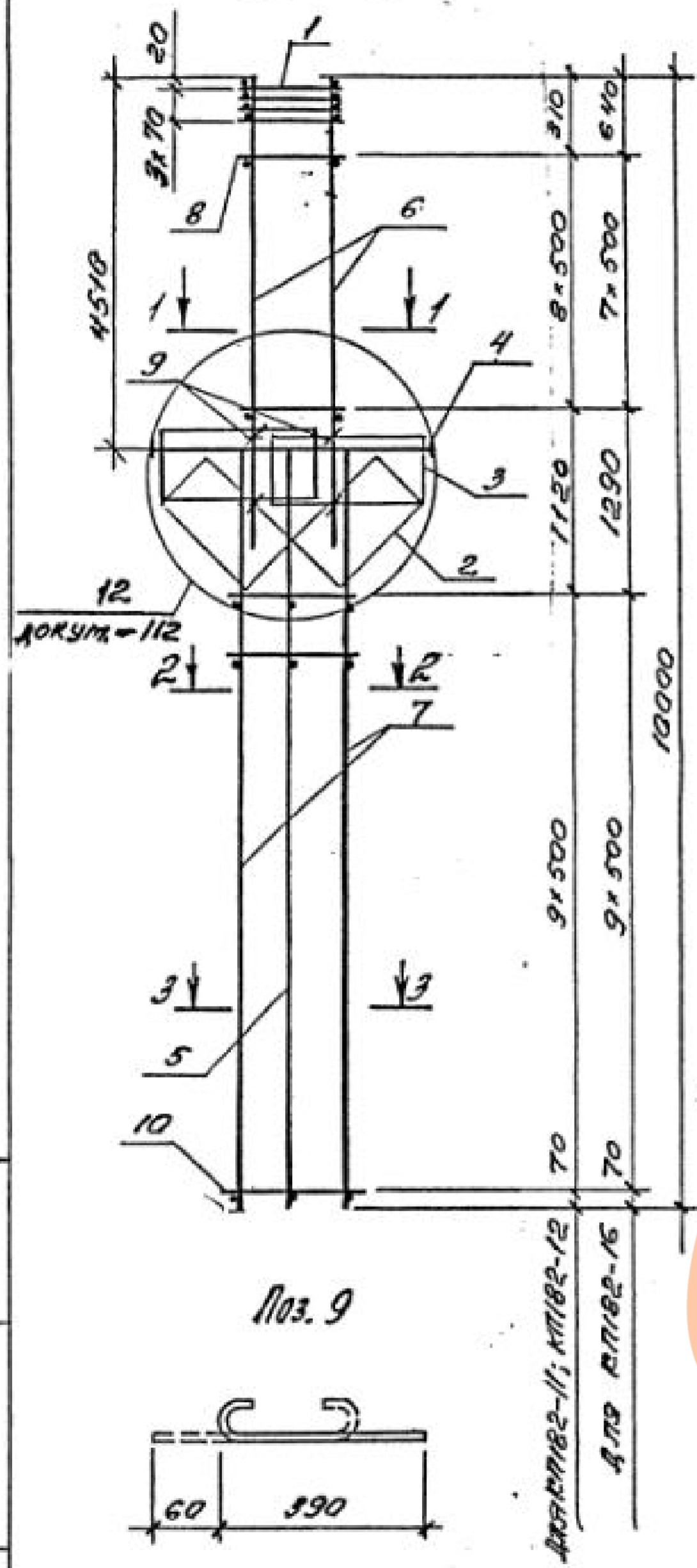


Исполнитель: Подпись и штамп В.А.М.И.И.

МАРКА КАРКАС	Поз.	НАИМЕНОВАНИЕ	Кол.	ОБОЗНАЧЕНИЕ КОМПОНЕНТА	МАССА КАРКАСА, кг
КП182-4	1	СЕТКА С2	4	1.424.1-5.3/87-143	293,0
	2	С11	2	-145	
	3	С13	2	-143	
	4	КАРКАС КР2-5	1	-107	
	5	КР10-11	1	1.424.1-5.11-114	
	6	КР9-3	2	1.424.1-5.3/87-115	
	7	КР10-14	2	1.424.1-5.11-114	
	8	φ8A I e=580; 0,2 кг	16	БЕЗ ЧЕРТ.	
	9	φ58p I e=450; 0,1 кг	8		
	10	φ58p I e=680; 0,1 кг	32	БЕЗ ЧЕРТ.	
КП182-5	Поз. 1...5, 9 по КП182-4				276,7
	6	КАРКАС КР9-2	2	1.424.1-5.3/87-115	
	7	КР10-16	2	1.424.1-5.11-114	
	8	φ6A I e=580; 0,1 кг	22	БЕЗ ЧЕРТ.	
КП182-6	Поз. 1...6, 8, 9 по КП182-4				310,7
	7	КАРКАС КР10-15	2	1.424.1-5.11-114	
	10	φ58p I e=680; 0,1 кг	28	БЕЗ ЧЕРТ.	
КП182-7	Поз. 1...5, 9 по КП182-4				350,1
	6	КАРКАС КР9-4	2	1.424.1-5.3/87-115	
	7	КР10-15	2	1.424.1-5.11-114	
	8	φ8A I e=580; 0,2 кг	18	БЕЗ ЧЕРТ.	
10	φ58p I e=680; 0,1 кг	28	ТО ЖЕ		

АРМАТУРА КЛАССА Вр-1 по ГОСТ 6727-80;  
А-1 по ГОСТ 5781-82

1.424.1-5.11-17		
ГНП	БЛАЖИМОВА Ю	СТАРИЦА Р ЦНИИПРОМСТАННИИ
РАЗРАБ.	ПЕТРОВА ЗИ	
ИСПОЛН.	НИКОЛАЕВА ОИ	
ПРОВЕР.	БЛАЖИМОВА Ю	
КОНТРОЛ.	БЛАЖИМОВА Ю	
КАРКАС КП182-4... КП182-7		

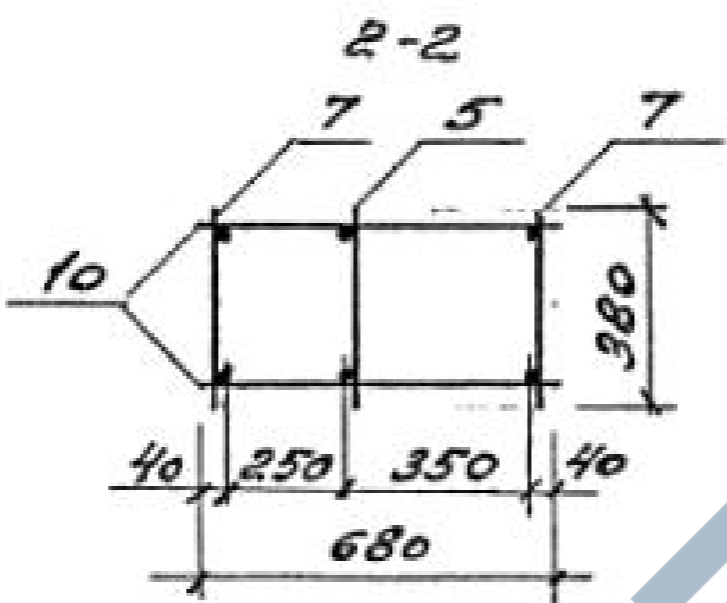
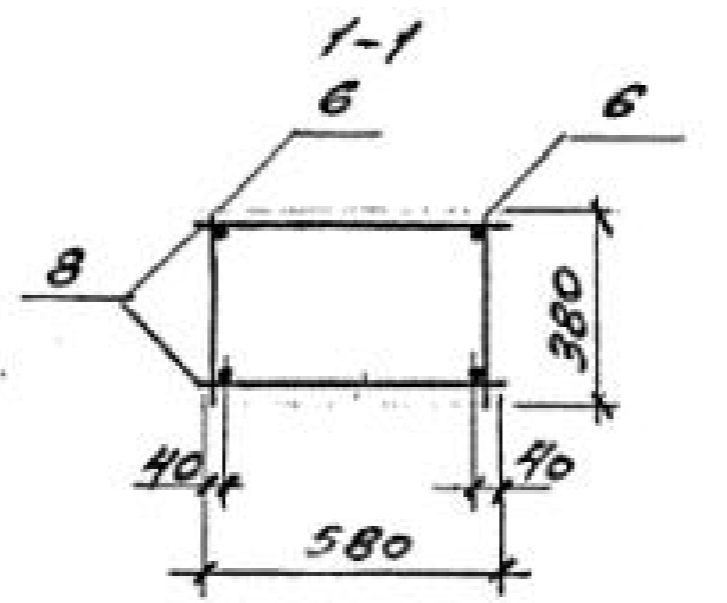
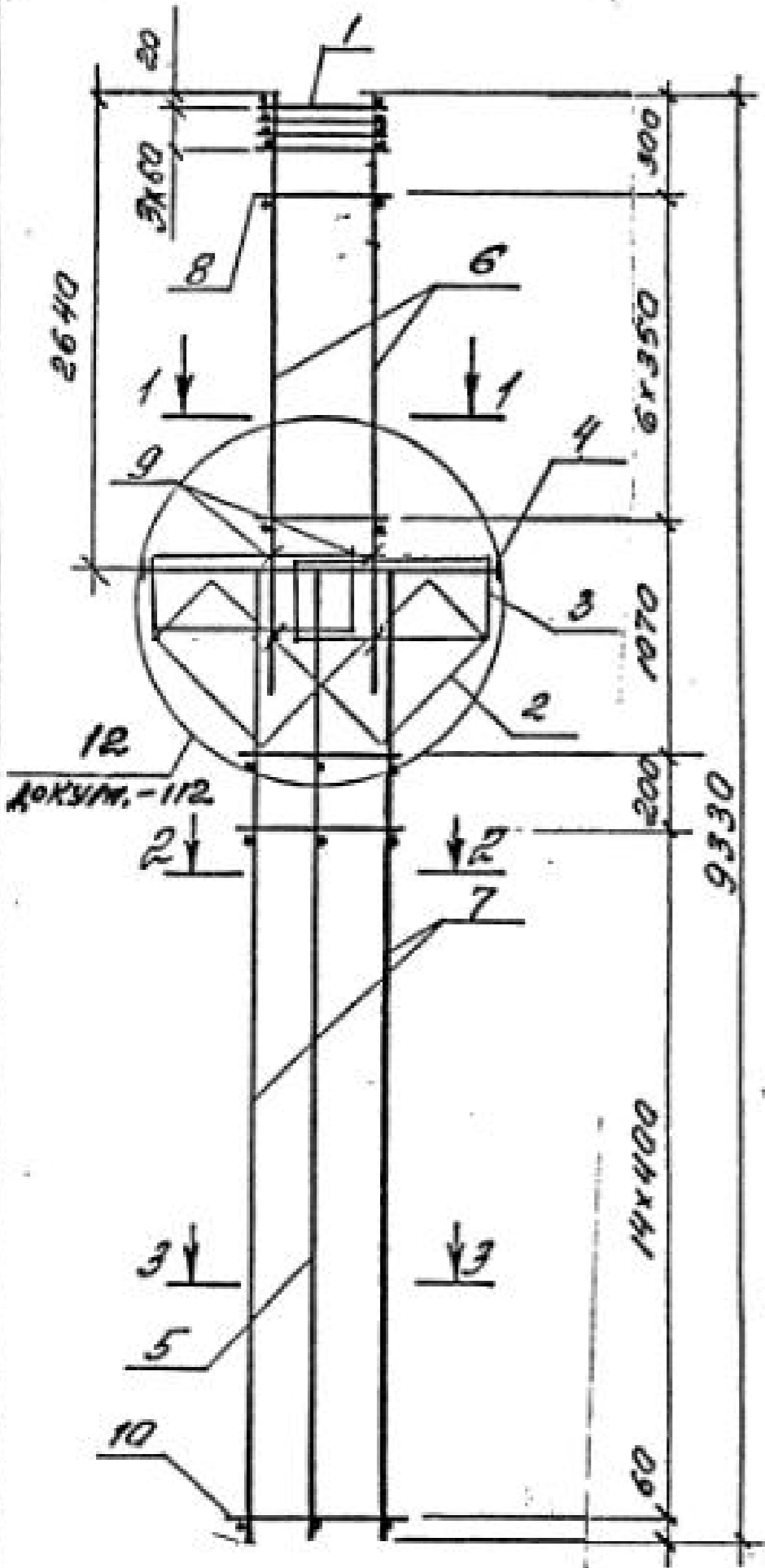


МАРКА БЕТОНА	ПЛОЩ.	НАЗНАЧЕНИЕ		ОБОЗНАЧЕНИЕ ДОКУМЕНТА	МАРКА БЕТОНА КТ
КП182-11	1	СЕТКА С2	4	1.424.1-5.3/87-145	4263
	2	С11	2	-145	
	3	С13	2	-143	
	4	КАРКАС КР2-5	1	-107	
	5	КР10-11	1	1.424.1-5.11-114	
	6	КР9-4	2	1.424.1-5.3/87-115	
	7	КР10-24	2	1.424.1-5.11-114	
	8	Ф8АІ E=580; 0,2МТ	18	БЕЗ ЧЕРТ.	
	9	Ф5ВрІ E=450; 0,1МТ	8		
	10	Ф8АІ E=680; 0,3МТ	20	БЕЗ ЧЕРТ.	
КП182-12	Пос. 1...5, 7...10 по КП182-11				463,1
	6	КАРКАС КР9-5	2	1.424.1-5.3/87-115	
КП182-16	Пос. 1...5, 9, 10 по КП182-11				395,6
	6	КАРКАС КР9-3	2	1.424.1-5.3/87-115	
	7	КР10-18	2	1.424.1-5.11-114	
	8	Ф8АІ E=580; 0,2МТ	16	БЕЗ ЧЕРТ.	

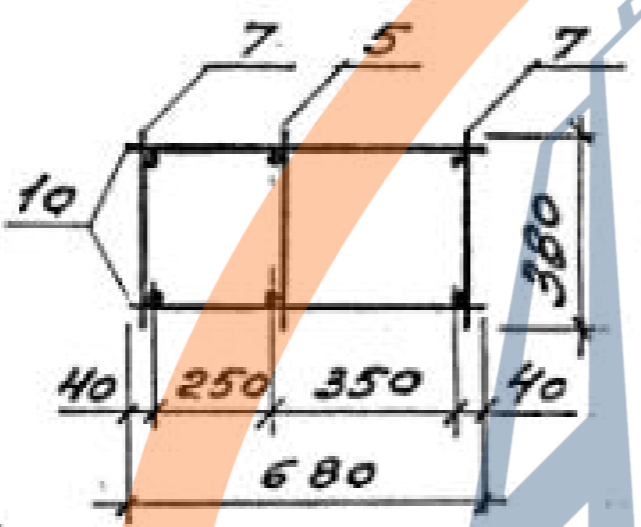
АРМАТУРА БЕТОНА Вр-І по ГОСТ 6727-80;  
А-І по ГОСТ 5781-82.

Имя, фамилия, должность и дата выдачи чертежа

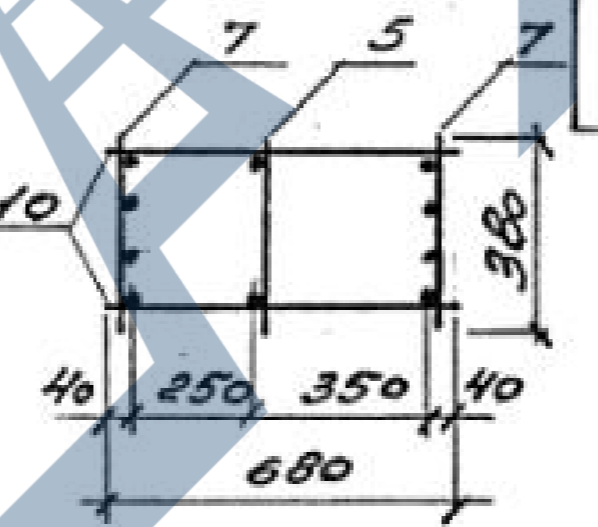
1.424.1-5.11-18		
ГНП	БАЖАНОВА И.И.	СТАДИЯ Лист Листов Р 1
РАЗРАБ.	ПЕТРОВА Т.И.	
ИСПОЛН.	И.И. СОЛЖИГА	
ПРОВЕР.	БАЖАНОВА И.И.	
И.КОНТР.	БАЖАНОВА И.И.	
КАРКАС КП182-11; КП182-12; КП182-16		ЦНИИПРОМЗДАНИИ



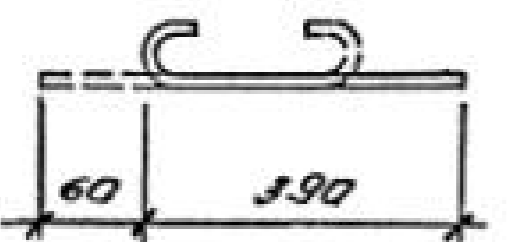
3-3 для КП183-1; КП183-2



3-3 для КП183-3



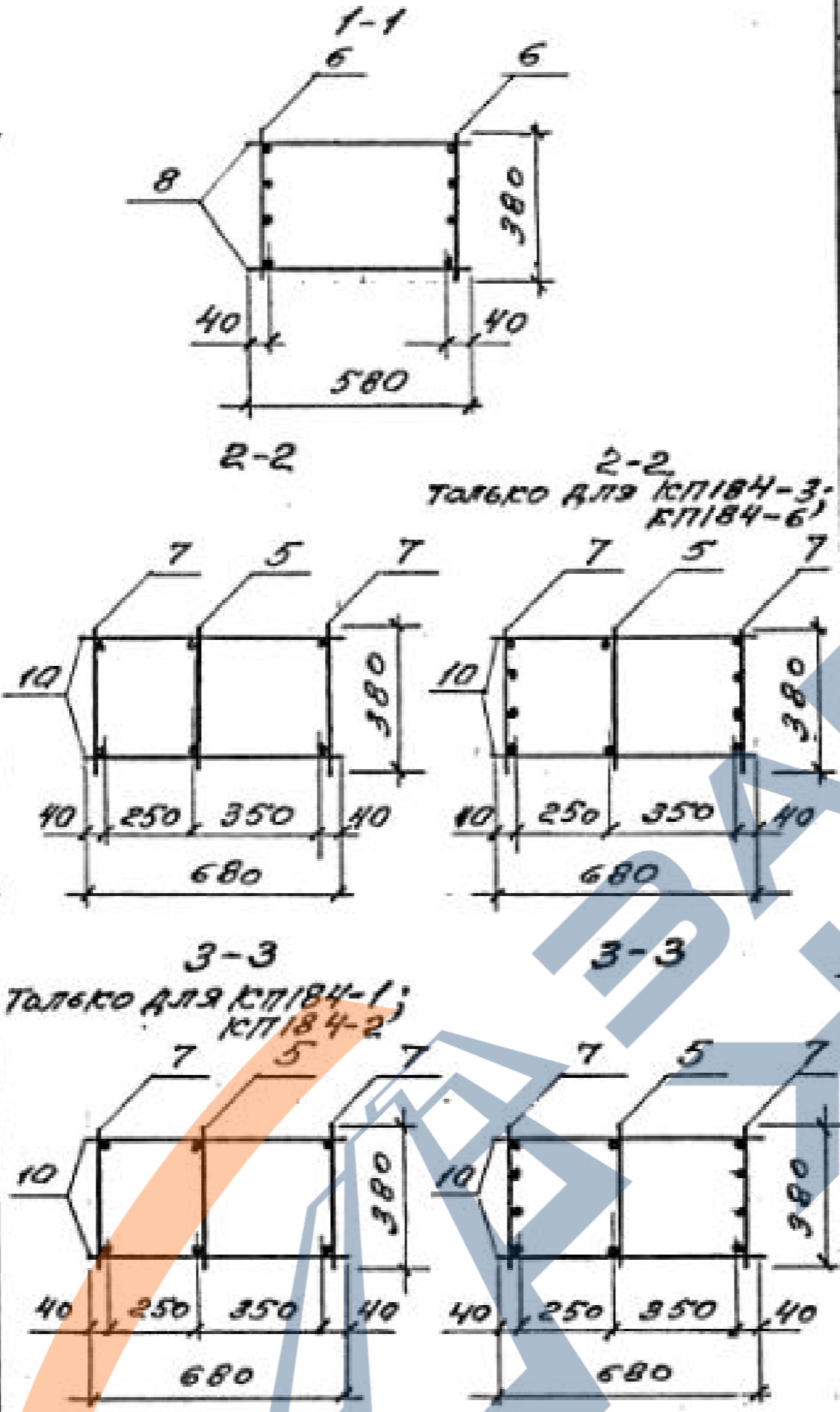
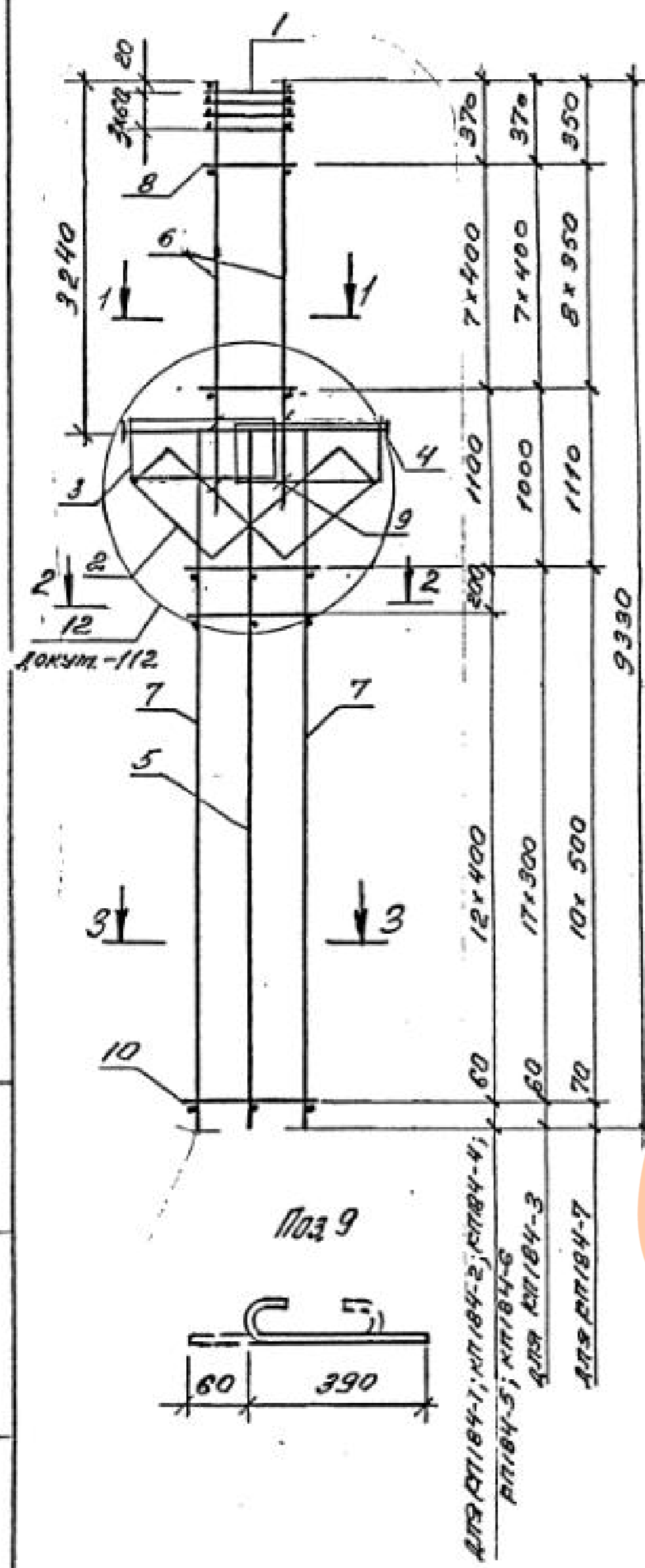
Пос. 9



МАТЕРИАЛ	КОЛ.	НАИМЕНОВАНИЕ	КОЛ.	ОБОЗНАЧЕНИЕ ДОКУМЕНТА	МАССА СРЕДНО, кг
КП183-1	1	СЕТКА СЗ	4	1.424.1-5.3/87-143	166,7
	2	СН	2	-145	
	3	С13	2	-143	
	4	КЛАСС КР2-1	1	-105	
	5	КР14-11	1	1.424.1-5.11-116	
	6	КР3-1	2	1.424.1-5.3/87-143	
	7	КР14-12	2	1.424.1-5.11-116	
	8	Ø58рI e=580; 0,1кг	14	БЕЗ ЧЕРТ.	
	9	Ø58рI e=450; 0,1кг	8		
	10	Ø58рI e=680; 0,1кг	32	БЕЗ ЧЕРТ.	
КП183-2	Пос. 1, 6, 8, 9 по КП183-1				183,4
	7	КЛАСС КР14-13	2	1.424.1-5.11-116	
	10	Ø68I e=680; 0,2 кг	32	БЕЗ ЧЕРТ.	
КП183-3	Пос. 1, 6, 8, 10 по КП183-1				204,0
	7	КЛАСС КР14-17	2	1.424.1-5.11-116	

ВРЕМЯ ПУА КЛАССА ВР-I ПО ГОСТ 6727-80;  
А-I ПО ГОСТ 5781-82

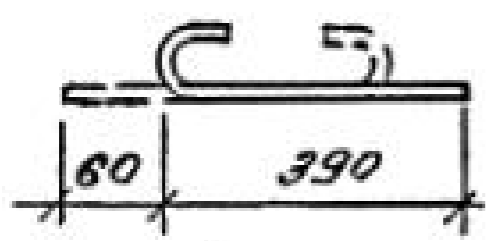
1.424.1-5.11-19			
ГНП	БЕЛАНОВА	ИЗ	СТАДИЯ
РАЗРАБ.	ПЕТРОВА	ДЕШ	Р
ПОСЛЕД.	АНСОЛТОВА	ДЕШ	Лист
ПРОВЕР.	БЕЛАНОВА	ИЗ	Листов
И.КОНТ.	БЕЛАНОВА	ИЗ	1
КЛАСС			ЦЕНА ПРОИЗВОДИТЕЛЯ
КП183-1... КП183-3			



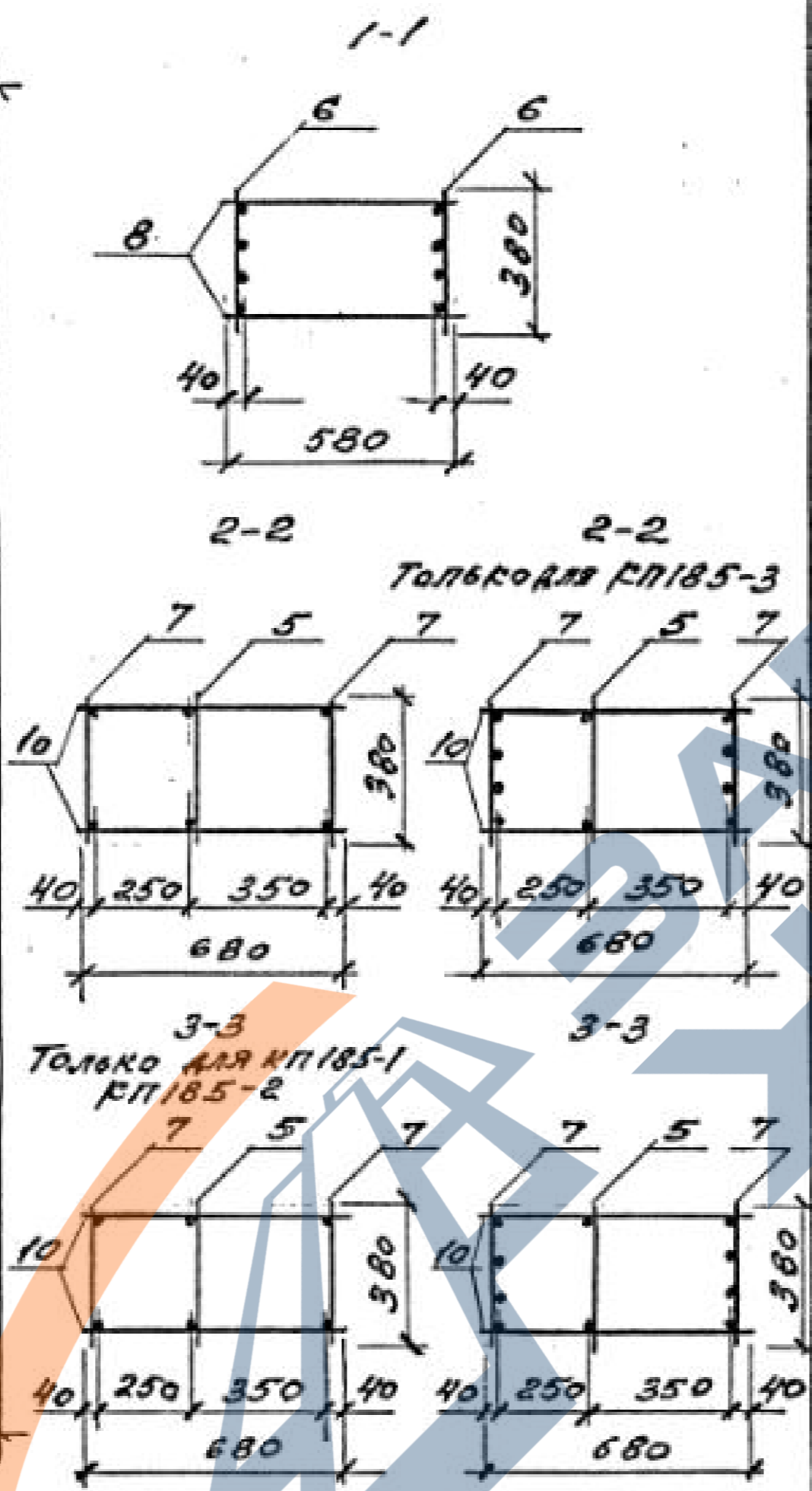
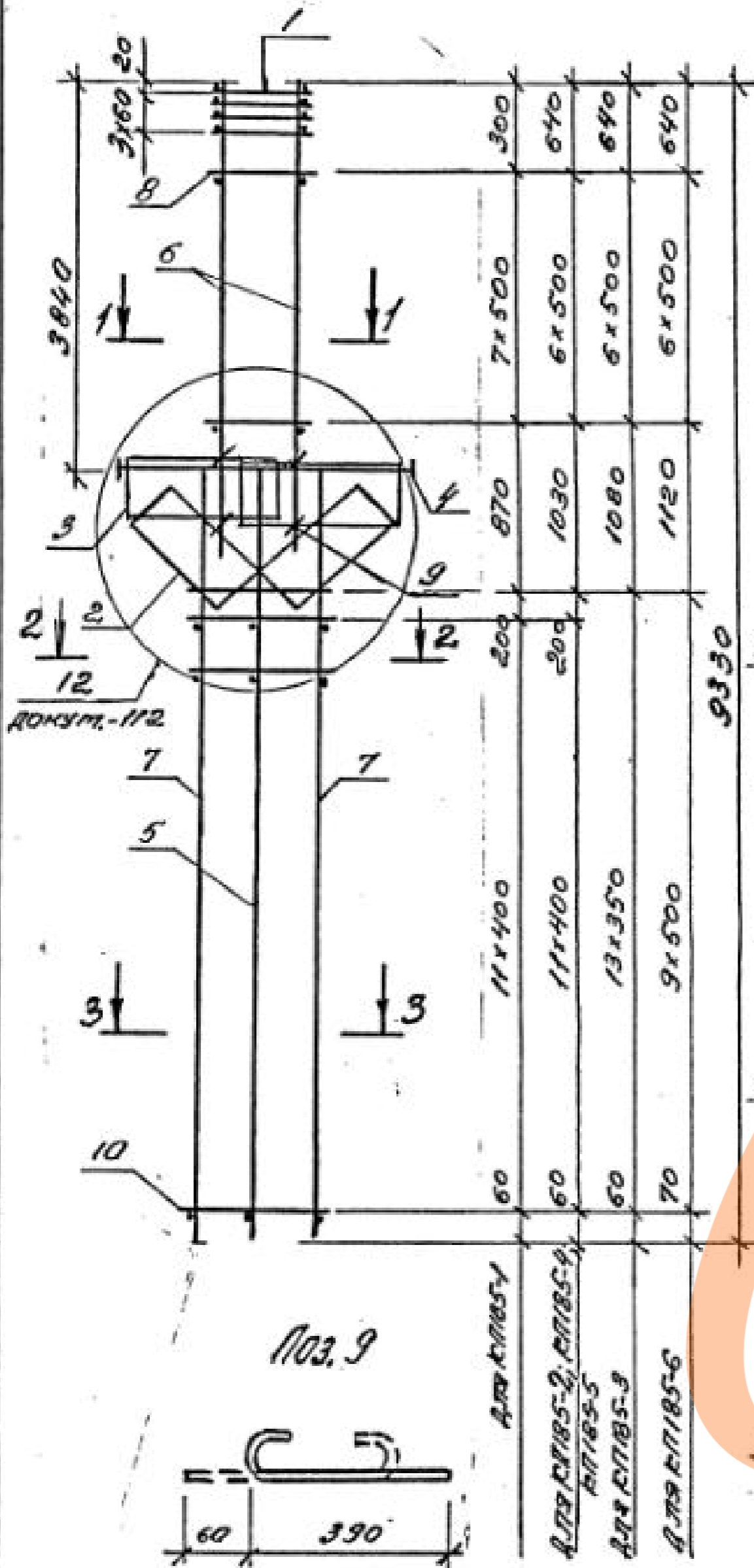
АРМАТУРА КЛАССА  
Bp-I по ГОСТ 6727-80;  
A-I по ГОСТ 5781-82

КЛАСС АРМАТУРЫ	ПОЗ	НАИМЕНОВАНИЕ	КОЛ.	ОБОЗНАЧЕНИЕ ДОКУМЕНТА	МАССА АРМАТУРЫ, кг
КП184-1	1	СЕТКА СЗ	4	1.424.1-5.3/87-143	207,9
	2	СН	2	-145	
	3	С13	2	-143	
	4	КАРКАС КР2-3	1	-106	
	5	КР12-15	1	1.424.1-5.11-115	
	6	КР5-5	2	1.424.1-5.3/87-111	
	7	КР12-16	2	1.424.1-5.11-115	
	8	φ58рI L=580; 0,1 кг	16	БЕЗ ЧЕРТ.	
	9	φ58рI L=450; 0,1 кг	8		
	10	φ58рI L=680; 0,1 кг	28	БЕЗ ЧЕРТ.	
КП184-2	ПОЗ. 1...5,7,9,10 по КП184-1				224,9
	6	КАРКАС КР5-6	2	1.424.1-5.3/87-111	
КП184-3	ПОЗ. 1...6,8...10 по КП184-1				225,9
	7	КАРКАС КР12-3	2	1.424.1-5.11-115	
КП184-4	ПОЗ. 1...6,8...10 по КП184-1				244,2
	7	КАРКАС КР12-8	2	1.424.1-5.3/87-118	
КП184-5	ПОЗ. 1...6,8,9 по КП184-1				266,9
	7	КАРКАС КР12-9	2	1.424.1-5.3/87-118	
КП184-6	ПОЗ. 1...6,8,9 по КП184-1				296,3
	7	КАРКАС КР12-6	2	1.424.1-5.3/87-118	
КП184-7	ПОЗ. 1...5,9 по КП184-1				289,9
	6	КАРКАС КР5-4	2	1.424.1-5.3/87-111	
	7	КР12-10	2	-118	
	8	φ58рI L=580; 0,1 кг	18	БЕЗ ЧЕРТ.	
	10	φ8рI L=680; 0,1 кг	22	ТО ЖЕ	

Имя и подпись проектирующего



		1.424.1-5.11-20		
ТИП	БЯЖАНОВА	КАРКАС КП184-1 ... КП184-7	СТАРИКОВ	
РАЗРАБ.	ПЕТРОВА		Р	
ИСПОЛН.	НИКОЛАЕВА		И	
ПРОВЕР.	БЯЖАНОВА		ЦНИИПРОМЗДАНИИ	
М.ОДН.П.	БЯЖАНОВА			

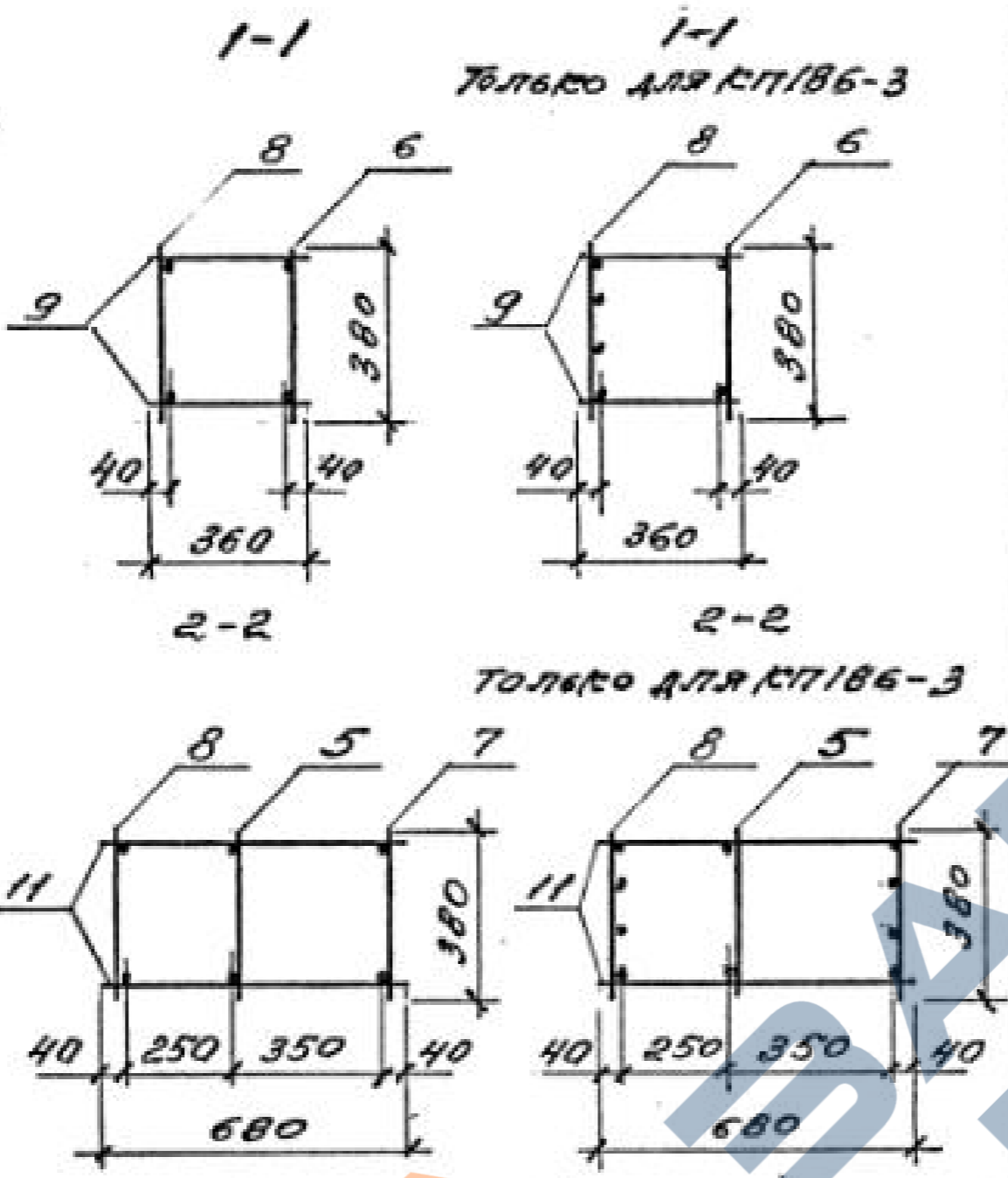
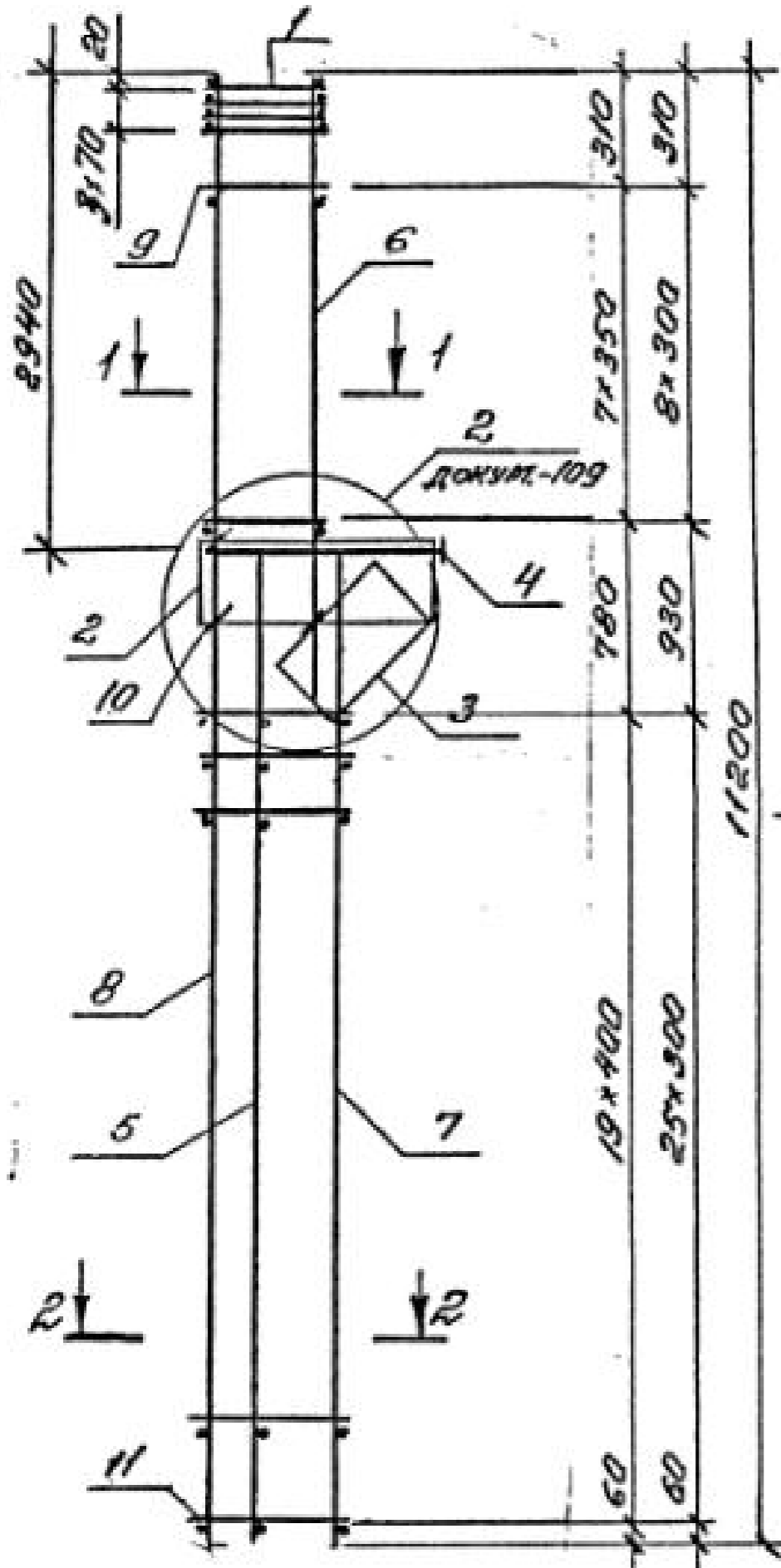


АРМАТУРА МЯСЦА  
 Вр-I по ГОСТ 6727-80;  
 А-I по ГОСТ 5781-82

МЯСЦА	ПР.С.	НАИМЕНОВАНИЕ	КОЛ.	ОБОЗНАЧЕНИЕ ДОКУМЕНТА	МЯСЦА
КАРКАС					ВАРКАС, КГ
КП185-1	1	СЕТКА СЗ	4	1.424.1-5.3/87-143	276,4
	2	С11	2	-145	
	3	С13	2	-143	
	4	КАРКАС КР2-5	1	-107	
	5	КР10-11	1	1.424.1-5.11-114	
	6	КР7-5	2	1.424.1-5.3/87-113	
	7	КР10-13	2	1.424.1-5.11-114	
	8	Ф8АІ R=580; 0,2КГ	16	БЕЗ ЧЕРТ.	
	9	Ф5ВрІ R=450; 0,1КГ	8		
	10	Ф6АІ R=680; 0,2КГ	26	БЕЗ ЧЕРТ.	
КП185-2	6	КАРКАС КР7-6	2	1.424.1-5.3/87-113	311,8
	8	Ф8АІ R=580; 0,2 КГ	14	БЕЗ ЧЕРТ.	
	10	Ф6АІ R=680; 0,2КГ	26	БЕЗ ЧЕРТ.	
КП185-3	7	КАРКАС КР10-15	2	1.424.1-5.11-114	296,8
	8	Ф8АІ R=580; 0,2КГ	14	БЕЗ ЧЕРТ.	
	10	Ф5ВрІ R=680; 0,1КГ	28	ТО ЖЕ	
КП185-4	7	КАРКАС КР10-20	2	1.424.1-5.11-114	314,4
	8	Ф8АІ R=580; 0,2 КГ	14	БЕЗ ЧЕРТ.	
	10	Ф5ВрІ R=680; 0,1КГ	28	ТО ЖЕ	
КП185-5	6	КАРКАС КР7-6	2	1.424.1-5.3/87-113	349,8
	7	КР10-20	2	1.424.1-5.11-114	
	8	Ф8АІ R=580; 0,2КГ	14	БЕЗ ЧЕРТ.	
КП185-6	7	КАРКАС КР10-21	2	1.424.1-5.11-114	346,8
	8	Ф8АІ R=580; 0,2КГ	14	БЕЗ ЧЕРТ.	
	10	Ф6АІ R=680; 0,3КГ	20	ТО ЖЕ	

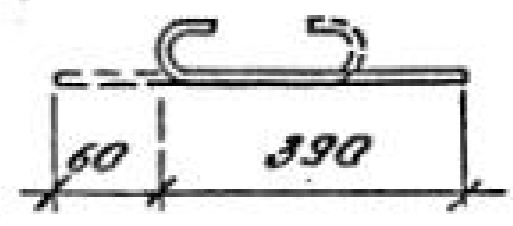
Мя. Ллоад Подарсь и Арта Радмине и

1.424.1-5.11-21			
ГНП	БАЖАНОВА	ЛТ	Склад: Ллоад Ллоад Р Л ЦИНИПРОМСТАДИНИИ
РАЗРАБ.	ПЕТРОВА	Ллоад	
ИСПОЛН.	НАКОРЕВА	Ллоад	
ПРОВЕР.	БАЖАНОВА	ЛТ	
И.КОНТР.	БАЖАНОВА	ЛТ	
КАРКАС КП185-1... КП185-6			



Инв. № Подписи и дата  
Авт. № Подписи и дата

Поз. 10

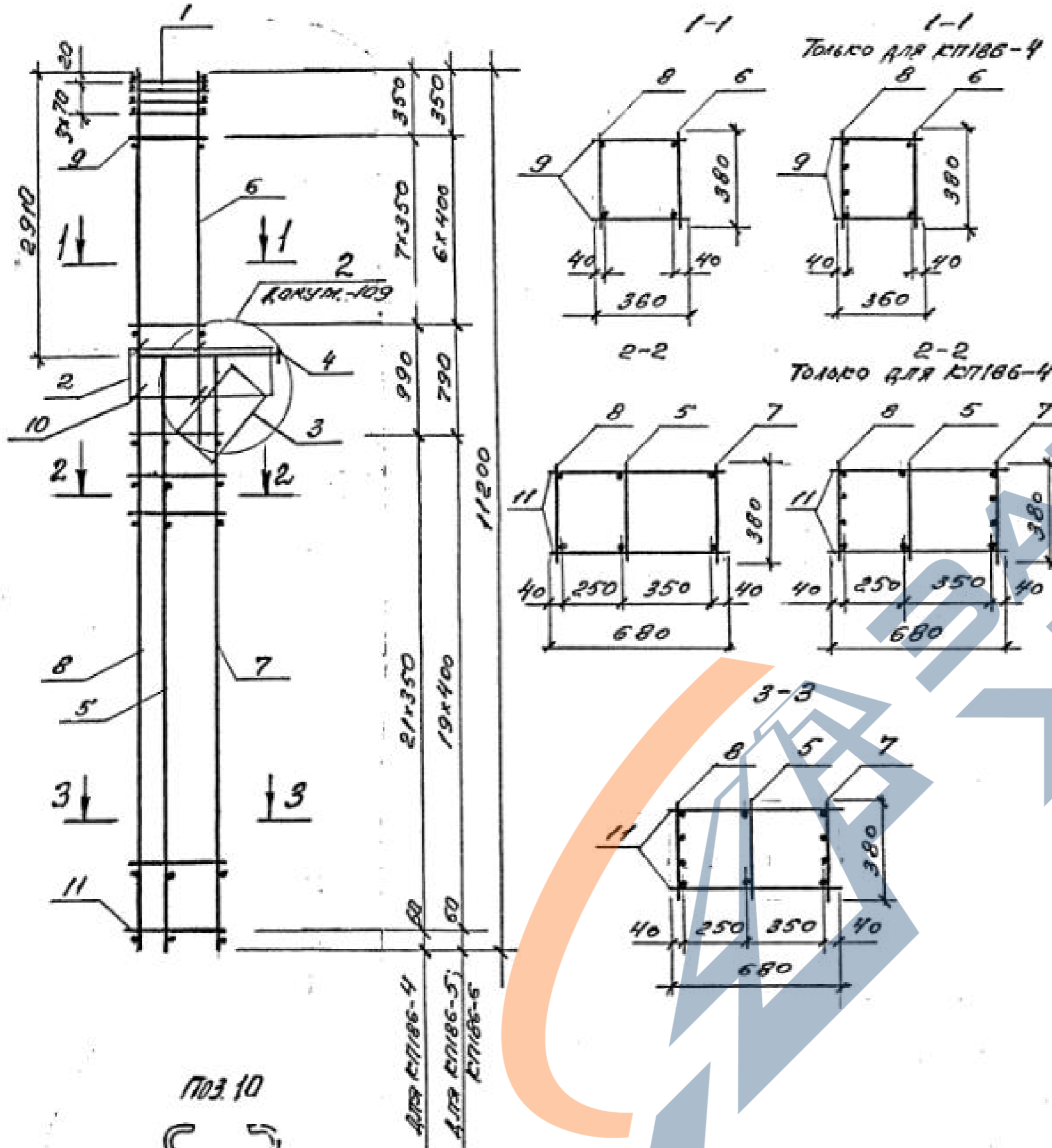


Для КП186-1;  
КП186-2  
Для КП186-3

КЛАСС	Поз.	НАИМЕНОВАНИЕ	КОЛ.	ОБОЗНАЧЕНИЕ ДОКУМЕНТА	КЛАСС
КП186-1	1	СЕТКА С1	4	1.424.1-5.3/87-143	1557
	2	С4	1	-143	
	3	С7	1	-144	
	4	КАРКАС КР1-1	1	-103	
	5	КР20-8	1	1.424.1-5.11-119	
	6	КР4-2	1	1.424.1-5.3/87-110	
	7	КР20-9	1	1.424.1-5.11-119	
	8	КР53-1	1	-122	
	9	φ58pI l=360; 0,1кг	16	БЕЗ ЧЕРТ.	
	10	φ58pI l=450; 0,1кг	4		
	11	φ58pI l=680; 0,1кг	40	БЕЗ ЧЕРТ.	
КП186-2	Поз. 1...5, 10 по КП186-1				1804
	6	КАРКАС КР4-3	1	1.424.1-5.3/87-110	
	7	КР20-10	1	1.424.1-5.11-119	
	8	КР53-2	1	-122	
	9	φ68pI l=360; 0,1кг	16	БЕЗ ЧЕРТ.	
	11	φ68pI l=680; 0,2 кг	40	То же	
КП186-3	Поз. 1...5, 10 по КП186-1				182,2
	6	КАРКАС КР4-3	1	1.424.1-5.3/87-110	
	7	КР20-11	1	1.424.1-5.11-119	
	8	КР53-5	1	-122	
	9	φ58pI l=360; 0,1кг	18	БЕЗ ЧЕРТ.	
11	φ58pI l=680; 0,1кг	52	То же		

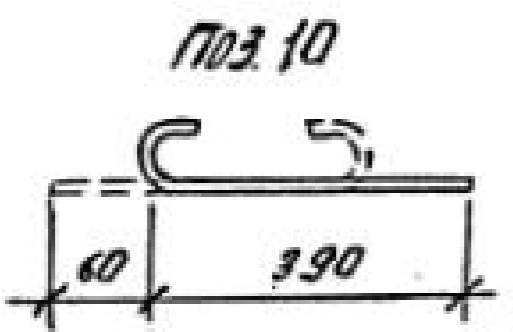
АРМАТУРА КЛАССА ВР-2 по ГОСТ 6727-80; А-1 по ГОСТ 5781-82

1.424.1-5.11-22					
ГНП	БЯЖАНОВА В.И.	КЛАСС КП186-1... КП186-3	Страна	Лист	Листов
РАЗРАБ	ПЕТРОВА Л.Ю.		Р		1
ИСПОЛН	НИКОЛАЕВА В.А.		ЦНИИПРОИЗДАНИИ		
ПРОВЕР	БЯЖАНОВА В.И.				
НАЧЕРТ	БЯЖАНОВА В.И.				

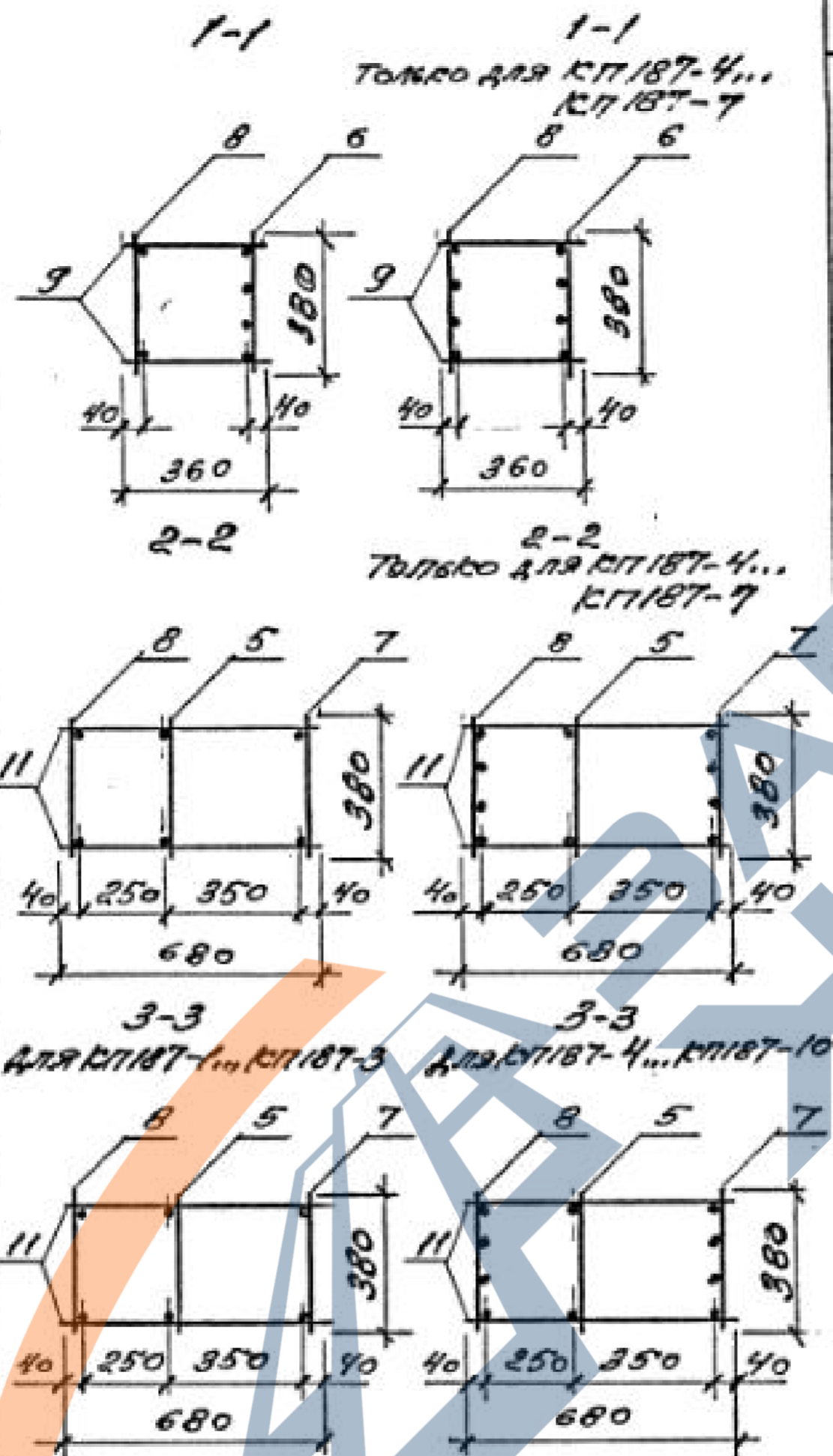
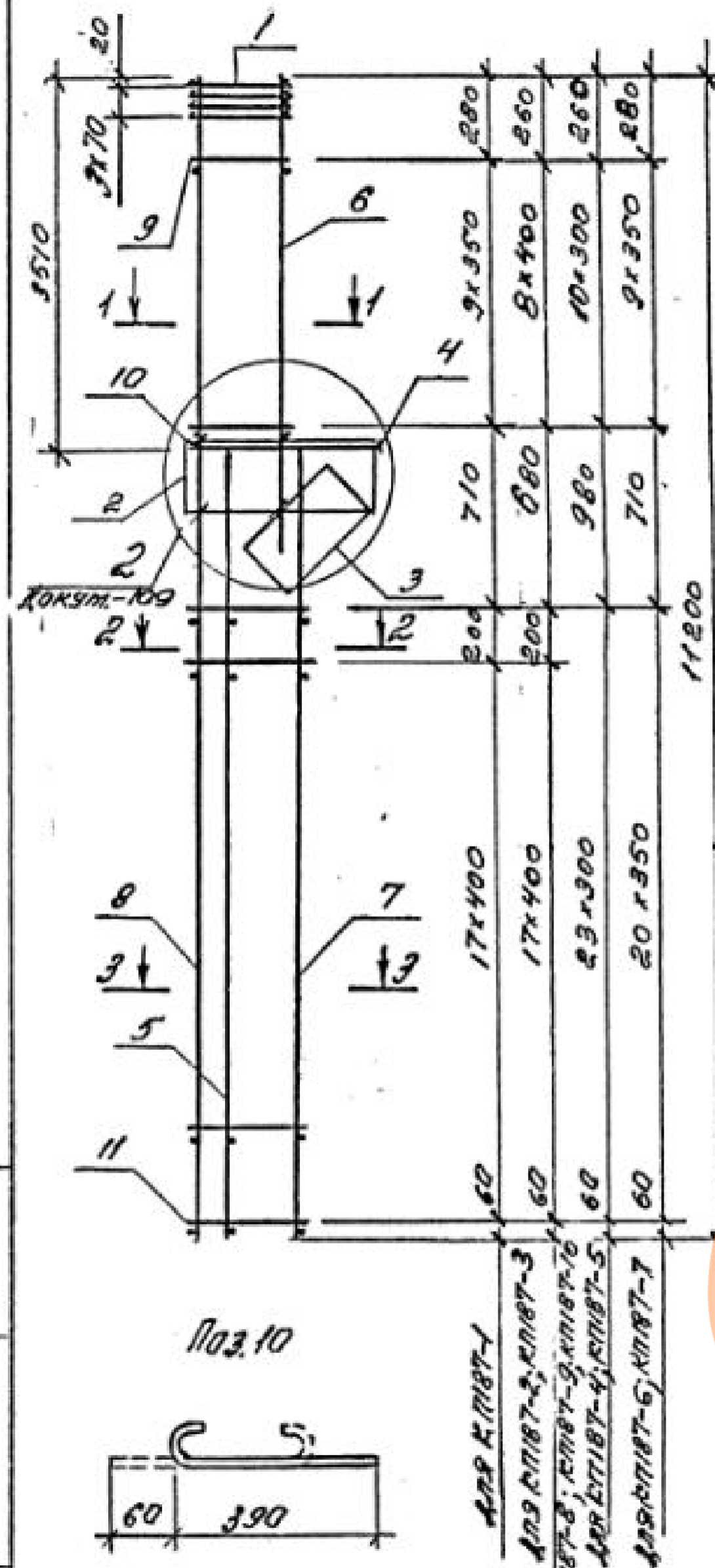


МАТЕРИАЛ	КОЛ-ВО	НАИМЕНОВАНИЕ	КОЛ-ВО	ОБОЗНАЧЕНИЕ ДОКУМЕНТА	КЛАСС АРМАТУРЫ, КГ
СПИ86-4	1	СЕТКА С1	4	1.424.1-5.3/87-143	217,3
	2	С4	1	-143	
	3	С7	1	-144	
	4	КАРКАС КР1-1	1	-103	
	5	КР20-8	1	1.424.1-5.11-119	
	6	КР4-4	1	1.424.1-5.3/87-110	
	7	КР20-12	1	1.424.1-5.11-119	
	8	КР53-10	1	-122	
	9	φ6A I e=360; 0,1 кг	16	БЕЗ ЧЕРТ.	
	10	φ5Bp I e=450; 0,1 кг	4		
	11	φ5Bp I e=680; 0,1 кг	44	БЕЗ ЧЕРТ.	
Поз. 1...6, 10 по СПИ86-4					
СПИ86-5	7	КАРКАС КР20-13	1	1.424.1-5.11-119	208,6
	8	КР53-14	1	-122	
	9	φ6A I e=360; 0,1 кг	14	БЕЗ ЧЕРТ.	
	11	φ5Bp I e=680; 0,1 кг	40	ТО ЖЕ	
	Поз. 1...6, 10 по СПИ86-4				
СПИ86-6	7	КАРКАС КР20-14	1	1.424.1-5.11-119	242,3
	8	КР53-23	1	-122	
	9	φ6A I e=360; 0,1 кг	14	БЕЗ ЧЕРТ.	
	11	φ6A I e=680; 0,2 кг	40	ТО ЖЕ	
	Поз. 1...6, 10 по СПИ86-4				

АРМАТУРА КЛАССА ВР-I по ГОСТ 6727-80;  
А-I по ГОСТ 5781-82



		1.424.1-5.11-23		
ИП	БЕЛАНОВА А.В.	КАРКАС СПИ86-4... СПИ86-6	Стр. 1	
РАЗРАБ.	ПЕТРОВА А.И.		Лист 1	
ИСПОЛН.	НИКОЛАЕВ С.В.		ЦЕНТРОПРОЕКТИРНИИ	
ПРОВЕР.	БЕЛАНОВА А.В.			
И.КОНТР.	БЕЛАНОВА А.В.			



МАРКА БИТУМА	КОЛ.	НАИМЕНОВАНИЕ	КОЛ.	ОБОЗНАЧЕНИЕ ДОКУМЕНТА	МАССА БИТУМА, кг
К1187-1	1	СЕТКА С1	4	1.424.1-5.3/87-143	165,3
	2	С4	1	-143	
	3	С7	1	-144	
	4	КАРКАС КР1-1	1	-103	
	5	КР18-9	1	1.424.1-5.11-118	
	6	КР6-2	1	1.424.1-5.3/87-112	
	7	КР18-10	1	1.424.1-5.11-118	
	8	КР53-1	1	-122	
	9	φ58pI e=360; 0,1кг	20	БЕЗ ЧЕРТ.	
	10	φ58pI e=450; 0,1кг	4		
	11	φ58pI e=680; 0,1кг	38	БЕЗ ЧЕРТ.	
К1187-2	Поз. 1, 5, 7, 8, 10, 11 по К1187А			1.424.1-5.3/87-112	180,8
	6	КАРКАС КР6-4	1		
	9	φ6A I e=360; 0,1кг	18		

1. АРМАТУРА, КЛАССА Вр-І по ГОСТ 6727-80;  
 А-І по ГОСТ 5781-82

2. ПРОДОЛЖЕНИЕ СПЕЦИФИКАЦИИ см. л.2.

				1.424.1-5.11-24		
ГНП	БЯЖАНОВА АГ	КАРКАС К1187-1, К1187-10		СТАДИЯ	ЛИСТ	ЛИСТОВ
РАЗРАБ.	ПЕТРОВА А.В.			Р	1	2
КОСЛН.	НИКОЛАЕВ С.В.			ИИИИИПРОМСТРОИИИ		
ПРОБВР.	БАЛАНОВА АГ					
И.КОНТР.	БАЖАНОВА АГ					

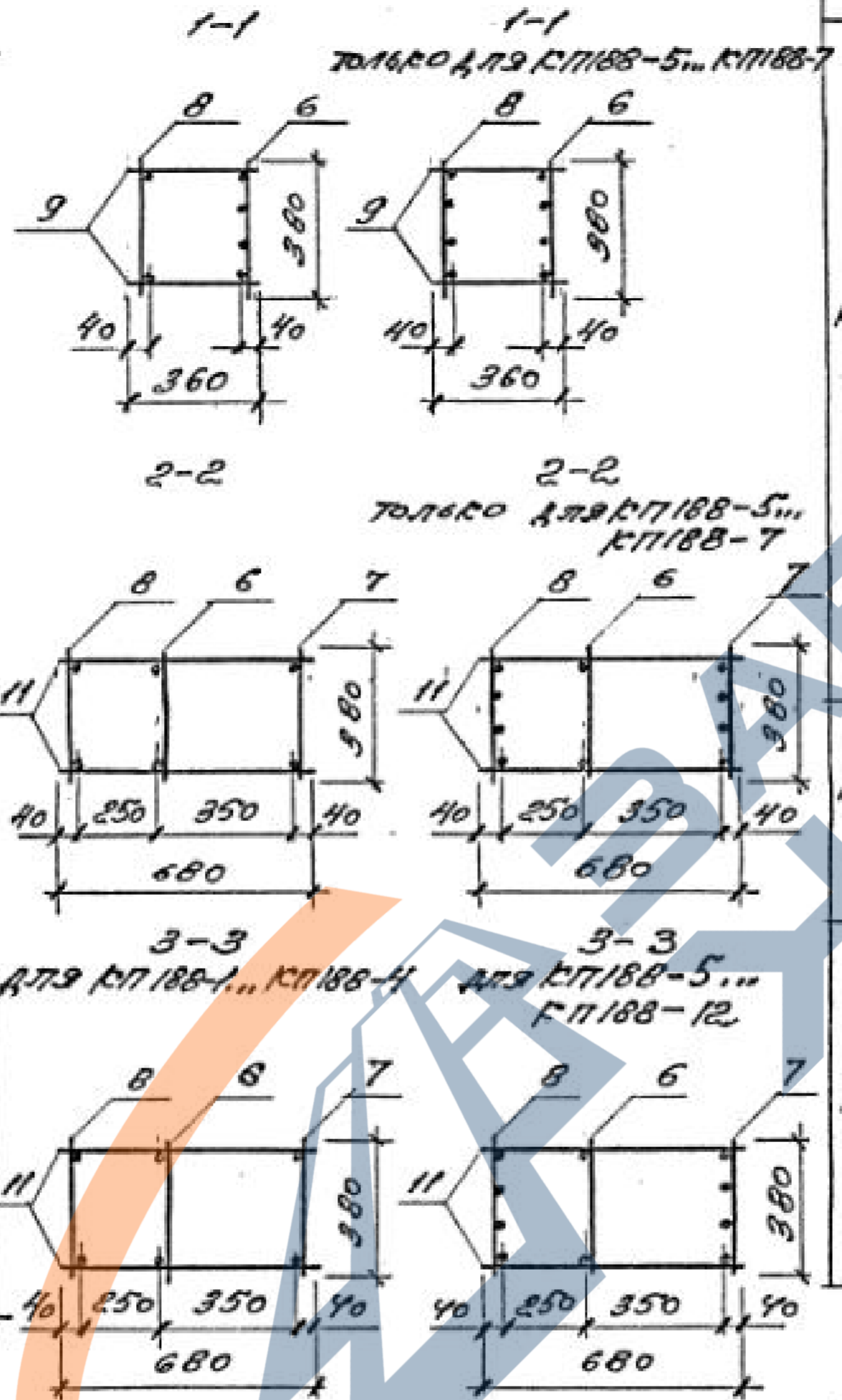
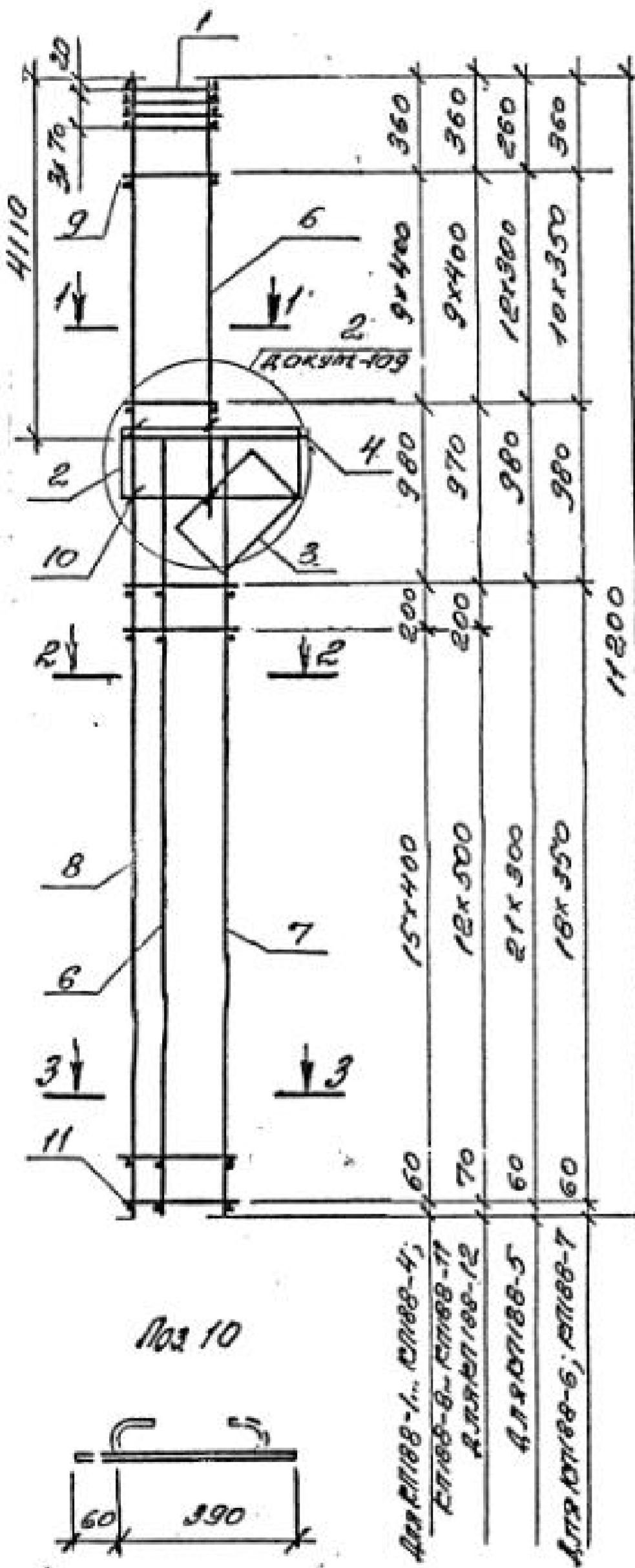
Имя, номер, фамилия и дата выдачи чертежа

МАРКА КАРКАС	№№	ИЗМЕНОВАНИЕ	КОЛ.	ОБОЗНАЧЕНИЕ ДОКУМЕНТА	МАССА КАРКАСА, кг
КП187-3		№№ 1...5, 10 по КП187-1			195,8
	6	КАРКАС КР6-3	1	1.424.1-5.3/87-112	
	7	КР18-11	1	1.424.1-5.11-118	
	8	КР53-2	1	-122	
	9	φ6 АІ е=360; 0,1 кг	18	БЕЗ ЧЕРТ.	
	11	φ6 АІ е=680; 0,2 кг	38	То же	
КП187-4		№№ 1...5, 10 по КП187-1			192,4
	6	КАРКАС КР6-3	1	1.424.1-5.3/87-112	
	7	КР18-12	1	1.424.1-5.11-118	
	8	КР53-4	1	-122	
	9	φ5 ВрІ е=360; 0,1 кг	22	БЕЗ ЧЕРТ.	
	11	φ5 ВрІ е=680; 0,1 кг	48	То же	
КП187-5		№№ 1...5, 10 по КП187-1			201,3
	6	КАРКАС КР6-4	1	1.424.1-5.3/87-112	
	7	КР18-12	1	1.424.1-5.11-118	
	8	КР53-4	1	-122	
	9	φ5 ВрІ е=360; 0,1 кг	22	БЕЗ ЧЕРТ.	
	11	φ5 ВрІ е=680; 0,1 кг	48	То же	
КП187-6		№№ 1...5, 9, 10 по КП187-1			221,2
	6	КАРКАС КР6-3	1	1.424.1-5.3/87-112	
	7	КР18-13	1	1.424.1-5.11-118	
	8	КР53-8	1	-122	
	11	φ5 ВрІ е=680; 0,1 кг	42	БЕЗ ЧЕРТ.	

МАРКА КАРКАС	№№	ИЗМЕНОВАНИЕ	КОЛ.	ОБОЗНАЧЕНИЕ ДОКУМЕНТА	МАССА КАРКАСА, кг		
КП187-7		№№ 1...5, 10 по КП187-1			230,0		
	6	КАРКАС КР6-4	1	1.424.1-5.3/87-112			
	7	КР18-13	1	1.424.1-5.11-118			
	8	КР53-8	1	-122			
	9	φ6 АІ е=360; 0,1 кг	20	БЕЗ ЧЕРТ.			
	11	φ5 ВрІ е=680; 0,1 кг	42	То же			
КП187-8		№№ 1...5, 10, 11 по КП187-1			244,5		
	6	КАРКАС КР6-3	1	1.424.1-5.3/87-112			
	7	КР18-14	1	1.424.1-5.11-118			
	8	КР53-13	1	-122			
	9	φ5 ВрІ е=360; 0,1 кг	18	БЕЗ ЧЕРТ.			
КП187-9		№№ 1...5, 10, 11 по КП187-1			238,2		
	6	КАРКАС КР6-5	1	1.424.1-5.3/87-112			
	7	КР18-14	1	1.424.1-5.11-118			
	8	КР53-13	1	-122			
	9	φ8 АІ е=360; 0,1 кг	18	БЕЗ ЧЕРТ.			
КП187-10		№№ 1...5, 10 по КП187-1			247,1		
	6	КАРКАС КР6-3	1	1.424.1-5.3/87-112			
	7	КР18-15	1	1.424.1-5.11-118			
	8	КР53-21	1	-122			
	11	φ6 АІ е=360; 0,1 кг	18	БЕЗ ЧЕРТ.			
				11	φ6 АІ е=680; 0,2 кг	38	То же

ИЗМ. ПОДПИСАНО: \_\_\_\_\_

<https://zavodibi.com/>



МАТЕРИАЛ	ПОЗ	НАИМЕНОВАНИЕ	КОЛ	ОБОЗНАЧЕНИЕ ДОКУМЕНТА	ПЛОЩАДЬ СЯКА, КГ
КП188-1	1	СЕТКА С1	4	1.424.1-5.3/87-143	172,8
	2	С4	1	-143	
	3	С7	1	-144	
	4	КАРКАС КР1-1	1	-103	
	5	КР51-1	1	1.424.1-5.11-121	
	6	КР8-2	1	1.424.1-5.3/87-114	
	7	КР51-2	1	1.424.1-5.11-121	
	8	КР53-1	1	-122	
	9	φ5ВрI L=360; 0,1 кг	20	БЕЗ ЧЕРТ.	
	10	φ5ВрI L=450; 0,1 кг	4		
	11	φ5ВрI L=680; 0,1 кг	34	БЕЗ ЧЕРТ.	
КП188-2	Поз. 1...5, 7, 8, 10, 11 по КП188-1				199,6
	6	КАРКАС КР8-4	1	1.424.1-5.3/87-114	
	9	φ8ВрI L=360; 0,1 кг	20	БЕЗ ЧЕРТ.	
КП188-3	Поз. 1...5, 10 по КП188-1				205,3
	6	КАРКАС КР8-3	1	1.424.1-5.3/87-114	
	7	КР51-3	1	1.424.1-5.11-121	
	8	КР53-2	1	-122	
	9	φ6ВрI L=360; 0,1 кг	20	БЕЗ ЧЕРТ.	
11	φ6ВрI L=680; 0,2 кг	34	То же		

1. АРМАТУРА КЛАССА ВрI по ГОСТ 6727-80; А-1 по ГОСТ 5781-82
2. ПРОДОЛЖЕНИЕ СПЕЦИФИКАЦИИ СТ. Л. 2

1.424.1-5.11-25				
ИП	БАЖАНОВА	ИЗ	СТАТУС	ИСПОЛ
РАЗРАБ	ПЕТРОВА	ИЗ	Р	1
ИСПОЛН	НИКОЛАЕВА	ИЗ	2	
ПРОВЕР	БАЖАНОВА	ИЗ	ЦИТАТИРОВАН	
И.КОНТ	БАЖАНОВА	ИЗ		
КАРКАС				
КП188-1... КП188-12				

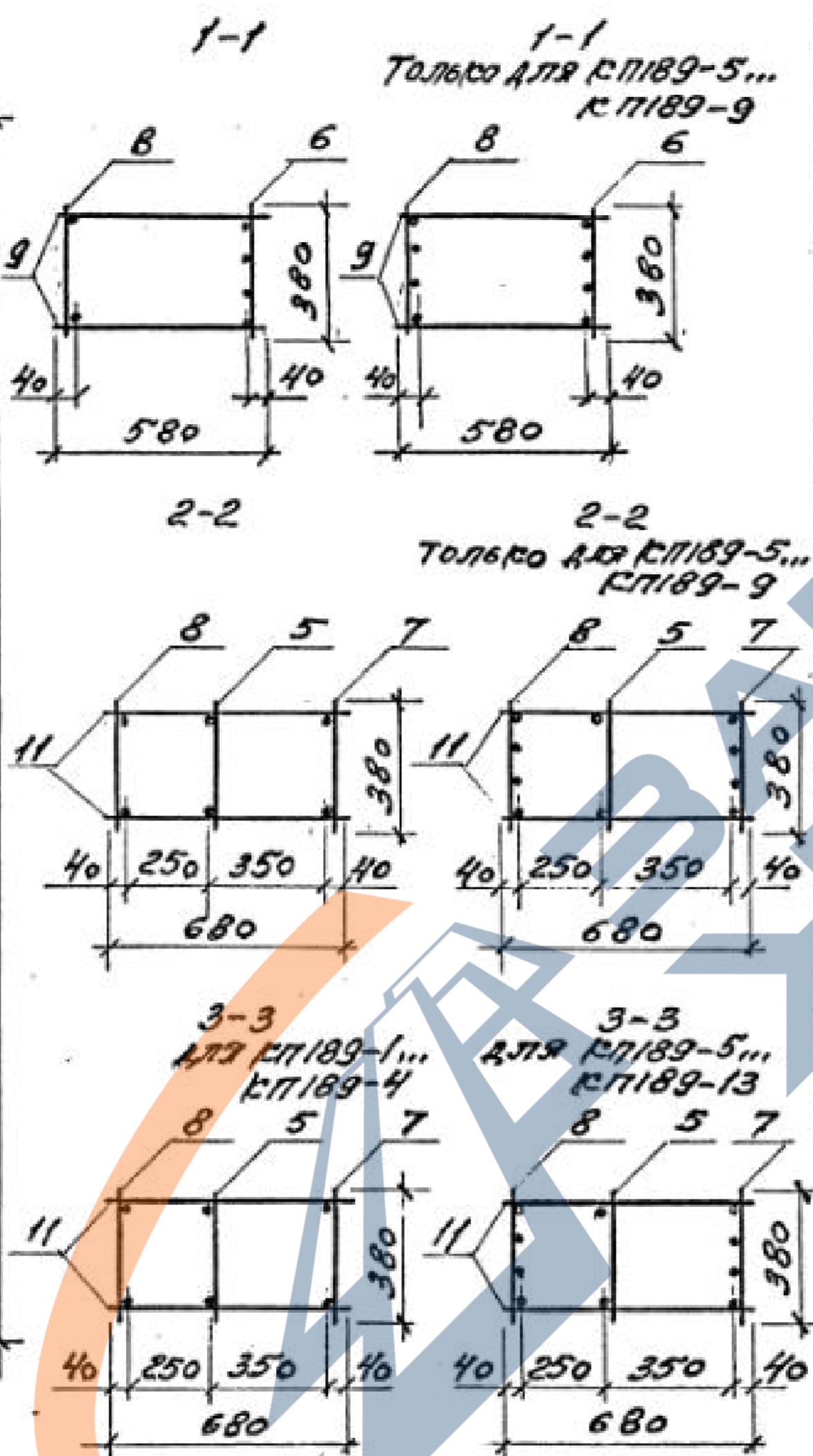
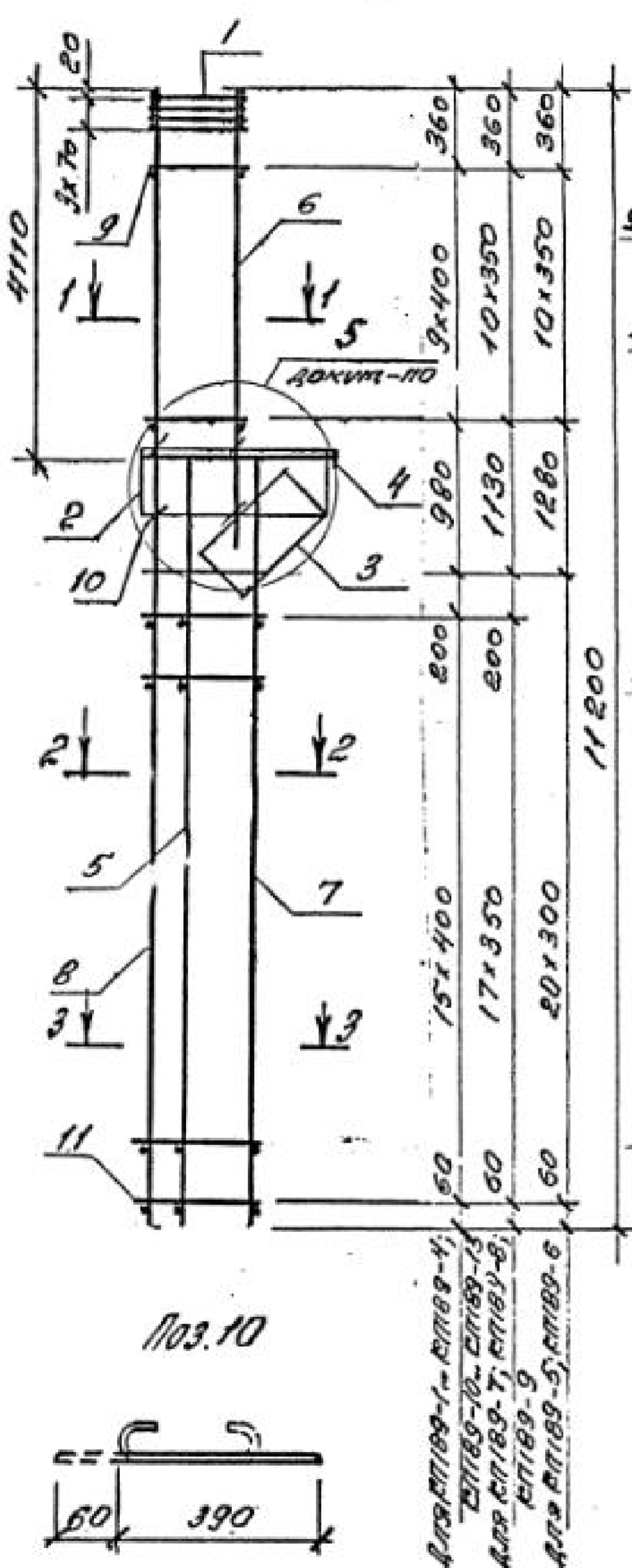
<https://zavodibi.com/>

МАРАС КАРРАС	ПОЗ.	НАИМЕНОВАНИЕ	КОЛ.	ОБОЗНАЧЕНИЕ ДОКУМЕНТА	МАРСА КАРРАС, КГ
КП188-4		Поз. 1...5, 10 по КП188-1			222,1
	6	КАРРАС КРВ-4	1	1.424.1-5.3/87-114	
	7	КР51-3	1	1.424.1-5.11-121	
	8	КР53-2	1	-122	
	9	Ф8АІ е=360; 0,1 кг	20	БЕЗ ЧЕРТ.	
	11	Ф6АІ е=680; 0,2 кг	34	То же	
КП188-5		Поз. 1...5, 10 по КП188-1			200,4
	6	КАРРАС КРВ-3	1	1.424.1-5.3/87-114	
	7	КР51-4	1	1.424.1-5.11-121	
	8	КР53-3	1	-122	
	9	Ф6АІ е=360; 0,1 кг	26	БЕЗ ЧЕРТ.	
	11	Ф5ВрІ е=680; 0,1 кг	44	То же	
КП188-6		Поз. 1...5, 10 по КП188-1			227,5
	6	КАРРАС КРВ-3	1	1.424.1-5.3/87-114	
	7	КР51-5	1	1.424.1-5.11-121	
	8	КР53-7	1	-122	
	9	Ф6АІ е=360; 0,1 кг	22	БЕЗ ЧЕРТ.	
	11	Ф5ВрІ е=680; 0,1 кг	38	То же	
КП188-7		Поз. 1...5, 10 по КП188-1			244,4
	6	КАРРАС КРВ-4	1	1.424.1-5.3/87-114	
	7	КР51-5	1	1.424.1-5.11-121	
	8	КР53-7	1	-122	
	9	Ф8АІ е=360; 0,1 кг	22	БЕЗ ЧЕРТ.	
	11	Ф5ВрІ е=680; 0,1 кг	38	То же	
КП188-8		Поз. 1...5, 10, 11 по КП188-1			222,8
	6	КАРРАС КРВ-3	1	1.424.1-5.3/87-114	
	7	КР51-6	1	1.424.1-5.11-121	
	8	КР53-12	1	-122	
	9	Ф6АІ е=360; 0,1 кг	20	БЕЗ ЧЕРТ.	

МАРАС КАРРАС	ПОЗ.	НАИМЕНОВАНИЕ	КОЛ.	ОБОЗНАЧЕНИЕ ДОКУМЕНТА	МАРСА КАРРАС, КГ
КП188-9		Поз. 1...5, 10, 11 по КП188-1			239,6
	6	КАРРАС КРВ-4	1	1.424.1-5.3/87-114	
	7	КР51-6	1	1.424.1-5.11-121	
	8	КР53-12	1	-122	
	9	Ф8АІ е=360; 0,1 кг	20	БЕЗ ЧЕРТ.	
	КП188-10		Поз. 1...5, 10 по КП188-1		
6		КАРРАС КРВ-3	1	1.424.1-5.3/87-114	
7		КР51-7	1	1.424.1-5.11-121	
8		КР53-19	1	-122	
9		Ф6АІ е=360; 0,1 кг	20	БЕЗ ЧЕРТ.	
11		Ф6АІ е=680; 0,2 кг	34	То же	
КП188-11		Поз. 1...5, 10 по КП188-1			270,2
	6	КАРРАС КРВ-4	1	1.424.1-5.3/87-114	
	7	КР51-7	1	1.424.1-5.11-121	
	8	КР53-19	1	-122	
	9	Ф8АІ е=360; 0,1 кг	20	БЕЗ ЧЕРТ.	
	11	Ф6АІ е=680; 0,2 кг	34	То же	
КП188-12		Поз. 1...5, 10 по КП188-1			303,9
	6	КАРРАС КРВ-3	1	1.424.1-5.3/87-114	
	7	КР51-8	1	1.424.1-5.11-121	
	8	КР53-25	1	-122	
	9	Ф6АІ е=360; 0,1 кг	20	БЕЗ ЧЕРТ.	
	11	Ф8АІ е=680; 0,3 кг	28	То же	

Имя и подл. Подписанная дата

1.424.1-5.11-25 МАРСА  
2



МАРКА КАРКАС	ПОЗ.	НАИМЕНОВАНИЕ	КОЛ.	ОБОЗНАЧЕНИЕ ДОКУМЕНТА	МАССА КАРКАСА, КГ
КП189-1	1	СЕТКА С2	4	1.424.1-5.3/87-43	197,0
	2	С5	1	-43	
	3	С8	1	-144	
	4	КАРКАС КР1-4	1	-103	
	5	КР51-1	1	1.424.1-5.11-121	
	6	КР8-3	1	1.424.1-5.3/87-114	
	7	КР51-2	1	1.424.1-5.11-121	
	8	КР53-1	1	-122	
	9	φ6AII ρ=580; 0,1КГ	20	БЕЗ ЧЕРТ.	
	10	φ5BpI ρ=450; 0,1КГ	6		
	11	φ5BpI ρ=680; 0,1КГ	34	БЕЗ ЧЕРТ.	
КП189-2	Поз. 1...5,7,8,10,11 по КП189-1				214,6
	6	КАРКАС КР8-4	1	1.424.1-5.3/87-114	
	9	φ8AII ρ=580; 0,2КГ	20	БЕЗ ЧЕРТ.	
КП189-3	Поз. 1...6,9,10 по КП189-1				219,4
	7	КАРКАС КР51-3	1	1.424.1-5.11-121	
	8	КР53-2	1	-122	
	11	φ6AII ρ=680; 0,2КГ	34	БЕЗ ЧЕРТ.	

1. АРМАТУРА КЛАССА Bp-I по ГОСТ 6727-80;  
A-II по ГОСТ 5781-82

2. ПРОДОЛЖЕНИЕ СПЕЦИФИКАЦИИ СТ. Л. 2.

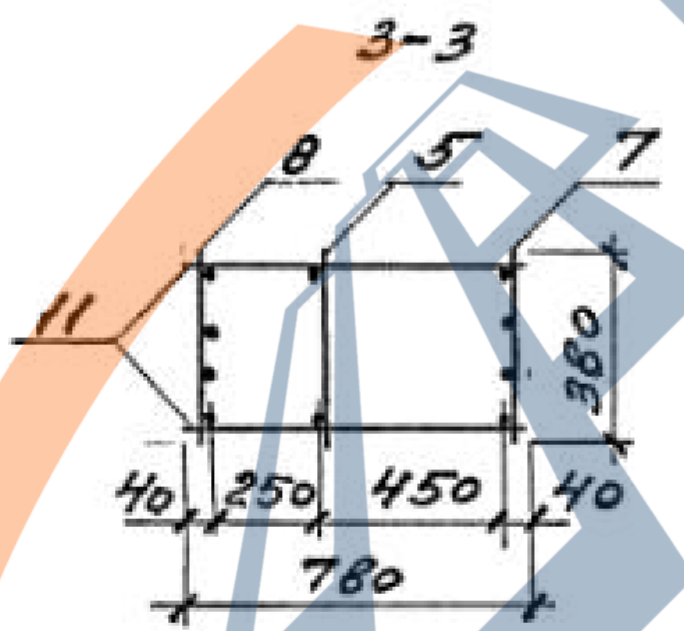
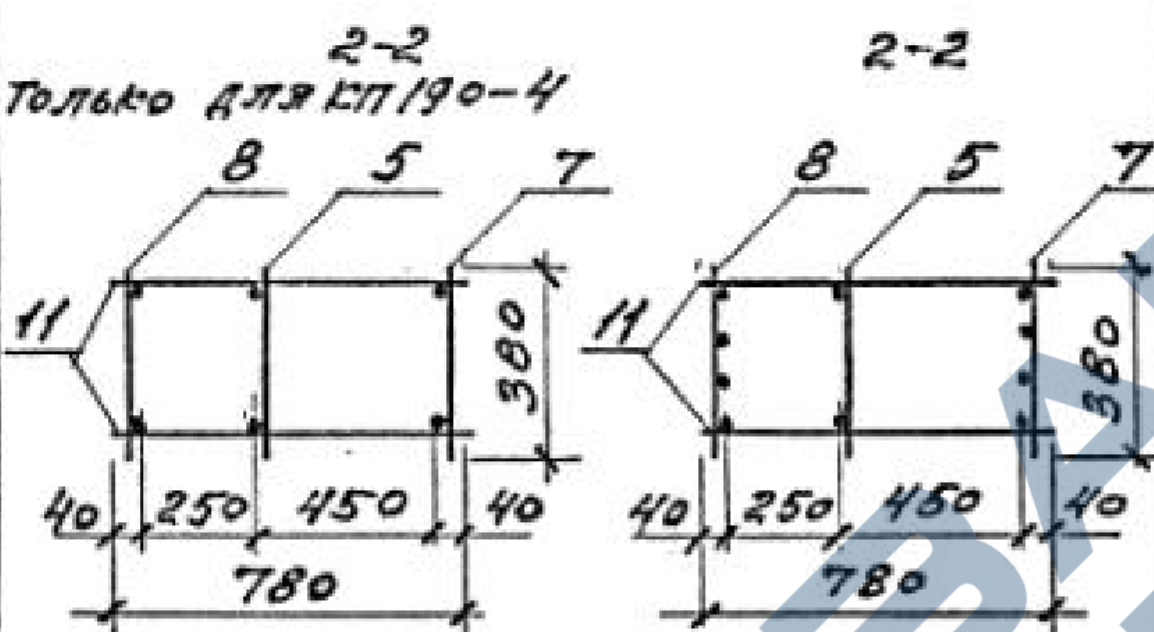
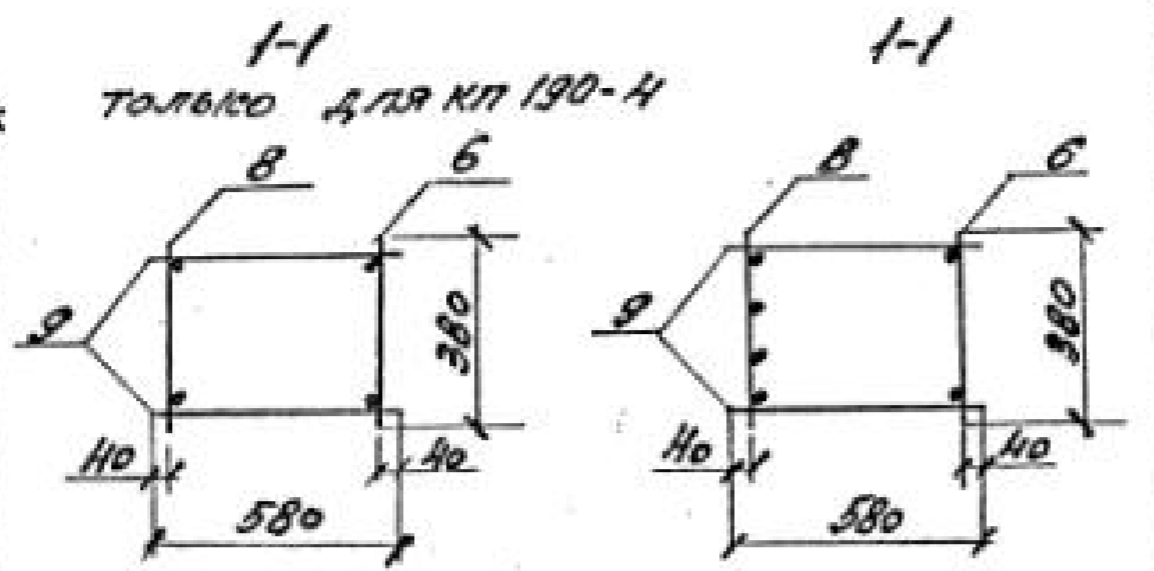
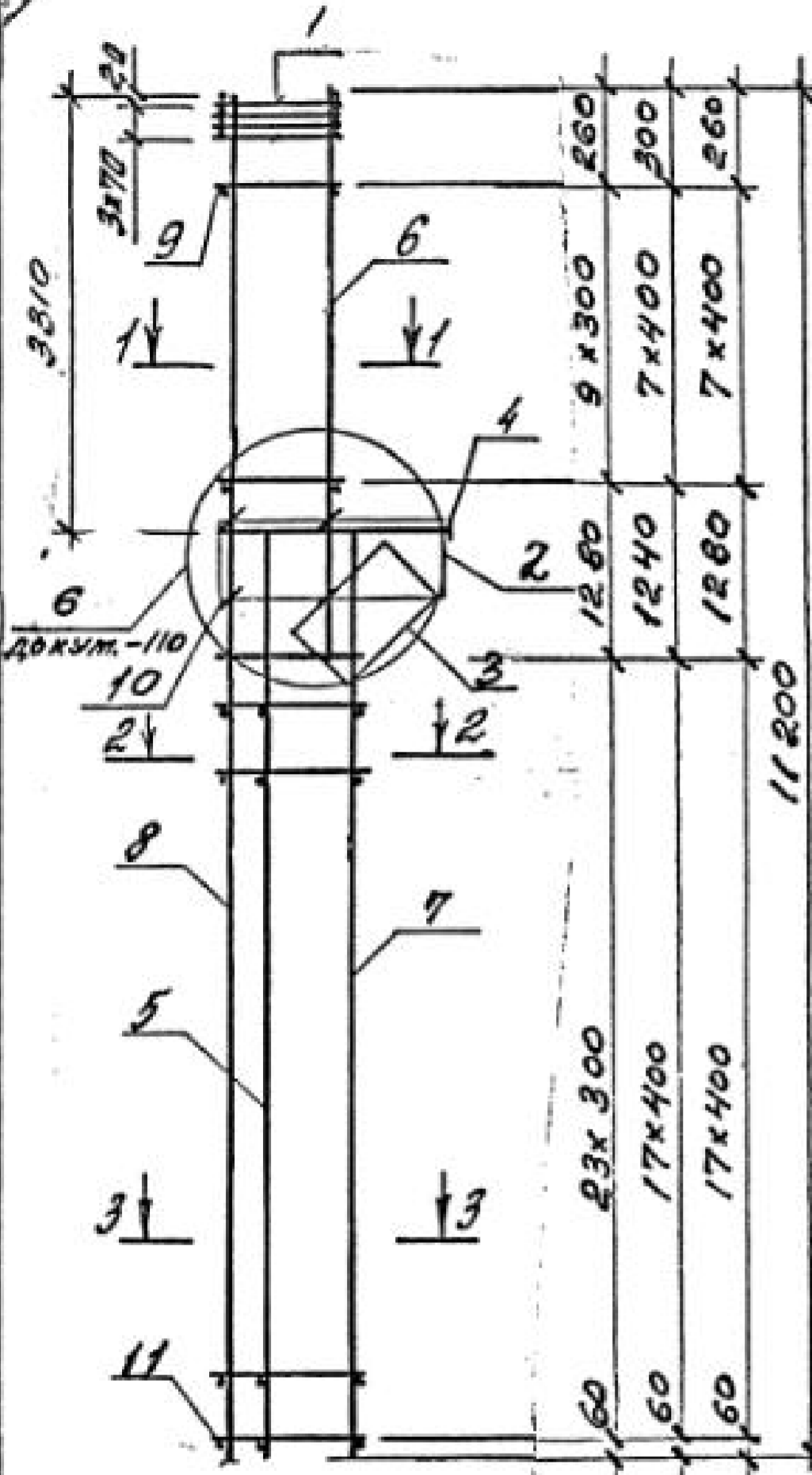
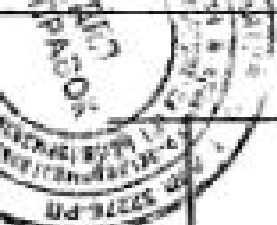
1.424.1-5.11-26				
ИП	БАЖАНОВА	КАРКАС	Страницы	Листов
РАЗРАБ	ПЕТРОВ		КП189-1... КП189-13	Р
ИСТОЛН	НИКОЛАЕВ	ЦННПРОМЗДАНИИ		
ПРОВЕР	БАЖАНОВА			
И.КОНТР	БАЖАНОВА			

МАРСА КАРКАС	ПОЗ.	НАИМЕНОВАНИЕ	КОЛ.	ОБОЗНАЧЕНИЕ ДОКУМЕНТА	МАССА КАРКАСА, КГ
КП189-4		Поз. 1...5, 10 по КП189-1			237,1
	6	КАРКАС КРВ-4	1	1.424.1-5.3/87-114	
	7	КР51-3	1	1.424.1-5.11-121	
	8	КР53-2	1	-122	
	9	φ8AII L=580; 0,2КГ	20	БЕЗ ЧЕРТ.	
	11	φ6AII L=680; 0,2КГ	34	То же	
КП189-5		Поз. 1...6, 10 по КП189-1			242,8
	7	КАРКАС КР51-4	1	1.424.1-5.11-121	
	8	КР53-11	1	-122	
	9	φ6AII L=580; 0,1КГ	22	БЕЗ ЧЕРТ.	
	11	φ58pI L=680; 0,1КГ	42	То же	
КП189-6		Поз. 1...5, 10 по КП189-1			260,6
	6	КАРКАС КРВ-4	1	1.424.1-5.3/87-114	
	7	КР51-4	1	1.424.1-5.11-121	
	8	КР53-11	1	-122	
	9	φ8AII L=580; 0,2КГ	22	БЕЗ ЧЕРТ.	
	11	φ58pI L=680; 0,1КГ	42	То же	
КП189-7		Поз. 1...5, 10 по КП189-1			243,8
	6	КАРКАС КРВ-2	1	1.424.1-5.3/87-114	
	7	КР51-5	1	1.424.1-5.11-121	
	8	КР53-11	1	-122	
	9	φ58pI L=580; 0,1КГ	22	БЕЗ ЧЕРТ.	
	11	φ58pI L=680; 0,1КГ	38	То же	
КП189-8		Поз. 1...6, 10 по КП189-1			254,3
	7	КАРКАС КР51-5	1	1.424.1-5.11-121	
	8	КР53-11	1	-122	
	9	φ6AII L=580; 0,1КГ	22	БЕЗ ЧЕРТ.	
	11	φ58pI L=680; 0,1КГ	38	То же	

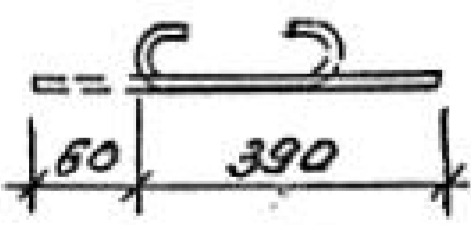
МАРСА КАРКАС	ПОЗ.	НАИМЕНОВАНИЕ	КОЛ.	ОБОЗНАЧЕНИЕ ДОКУМЕНТА	МАССА КАРКАСА, КГ
КП189-9		Поз. 1...5, 10 по КП189-1			2720
	6	КАРКАС КРВ-4	1	1.424.1-5.3/87-114	
	7	КР51-5	1	1.424.1-5.11-121	
	8	КР53-11	1	-122	
	9	φ8AII L=580; 0,2КГ	22	БЕЗ ЧЕРТ.	
	11	φ58pI L=680; 0,1КГ	38	То же	
КП189-10		Поз. 1...5, 9, 10, 11 по КП189-1			237,1
	7	КАРКАС КР51-6	1	1.424.1-5.11-121	
	8	КР53-12	1	-122	
КП189-11		Поз. 1...5, 10, 11 по КП189-1			254,7
	6	КАРКАС КРВ-4	1	1.424.1-5.3/87-114	
	7	КР51-6	1	1.424.1-5.11-121	
	8	КР53-12	1	-122	
КП189-12		Поз. 1...5, 10, 11 по КП189-1			267,6
	6	КАРКАС КРВ-4	1	1.424.1-5.3/87-114	
	7	КР51-6	1	1.424.1-5.11-121	
	8	КР53-12	1	-122	
КП189-13		Поз. 1...6, 9, 10 по КП189-1			285,2
	7	КАРКАС КР51-7	1	1.424.1-5.11-121	
	8	КР53-19	1	-122	
КП189-13		Поз. 1...5, 10 по КП189-1			285,2
	6	КАРКАС КРВ-4	1	1.424.1-5.3/87-114	
	7	КР51-7	1	1.424.1-5.11-121	
	8	КР53-19	1	-122	
	9	φ8AII, L=580; 0,2КГ	20	БЕЗ ЧЕРТ.	
	11	φ6AII, L=680; 0,2КГ	34	То же	

Имя и фамилия работника

1.424.1-5.11-26 Лист 2



Лист 10

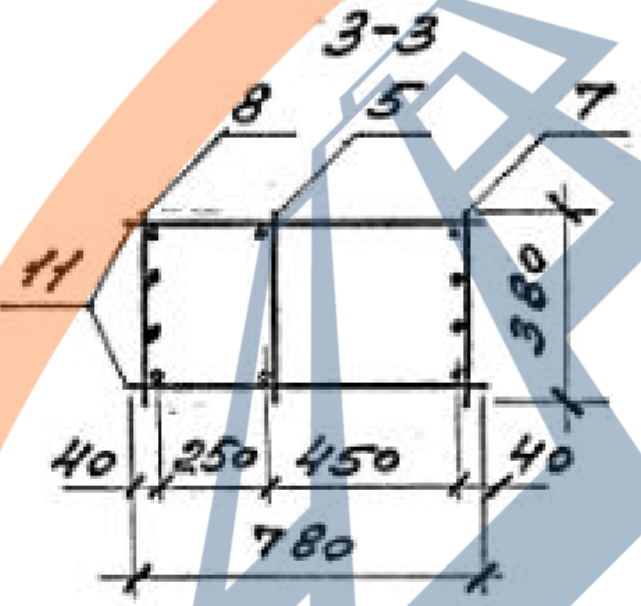
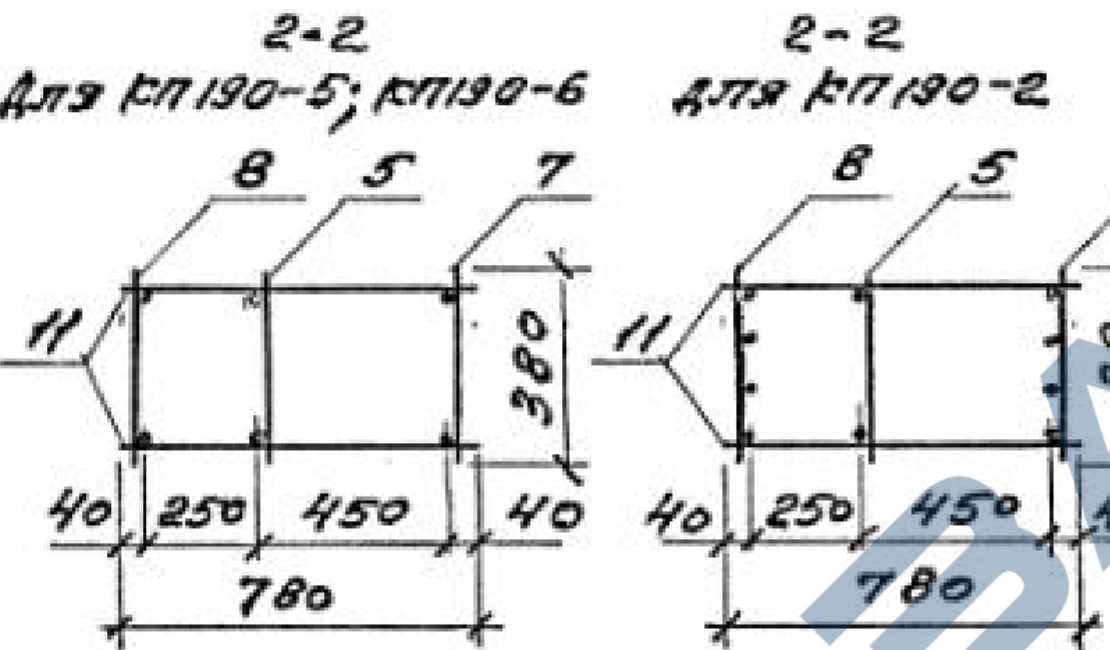
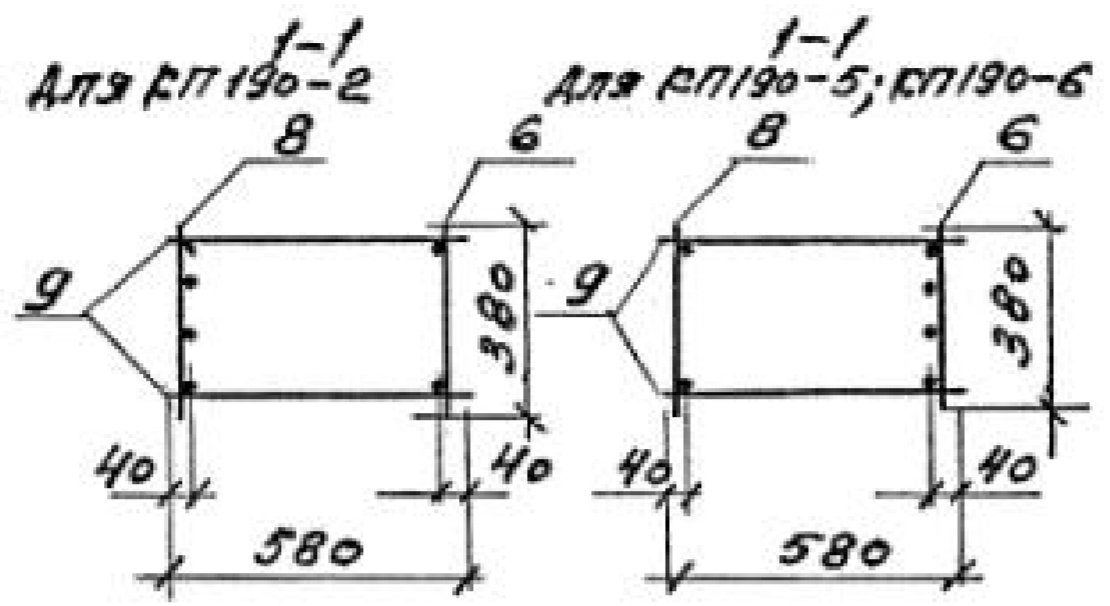
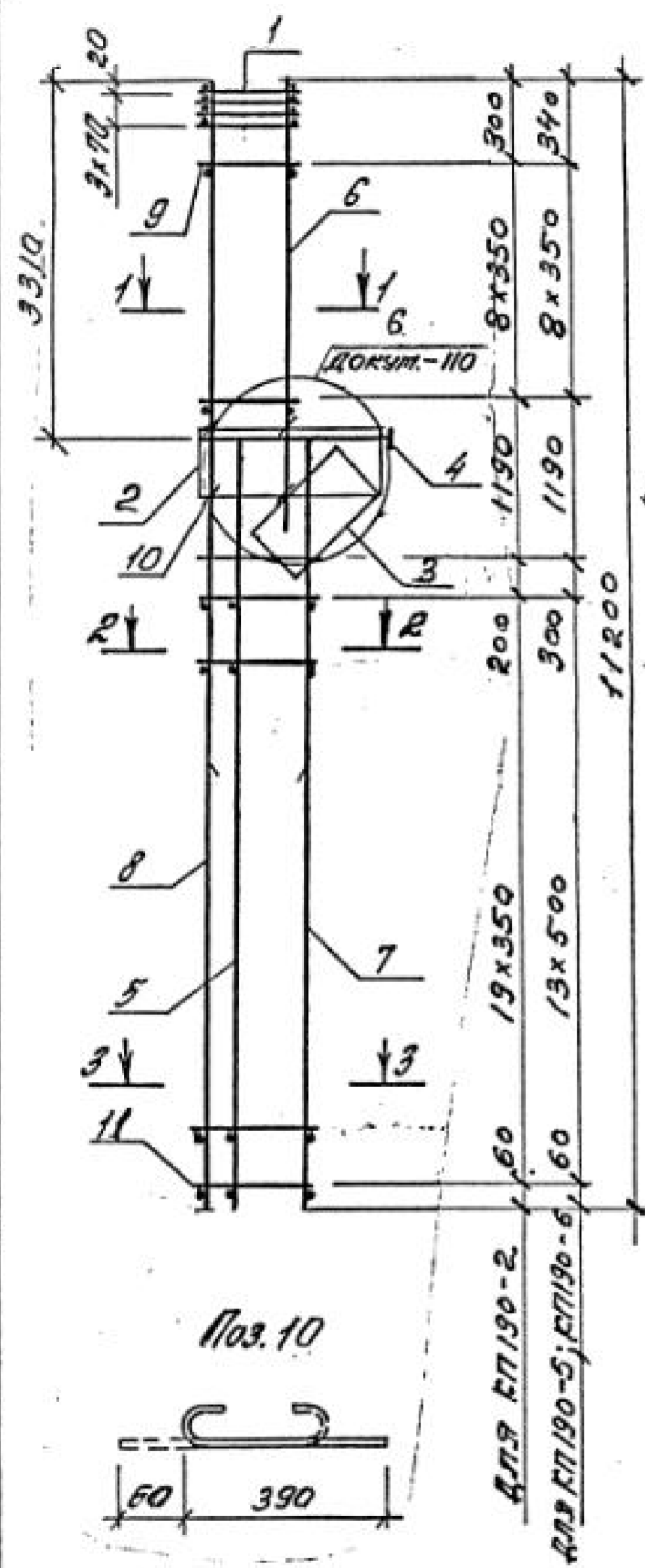


для KP190-1  
для KP190-3  
для KP190-4

МАРКА КАРКАСА	ПОЗ	НАИМЕНОВАНИЕ	КОЛ.	ОБОЗНАЧЕНИЕ ДОКУМЕНТА	МАРКА КАРКАСА КГ
KP190-1	1	СЕТКА С2	4	1.424.1-5.3/87-143	190,1
	2	С5	1	-143	
	3	С9	1	-144	
	4	КАРКАС КР1-2	1	-103	
	5	КР19-12	1	1.424.1-5.11-118	
	6	КР5-1	1	1.424.1-5.3/87-111	
	7	КР19-14	1	1.424.1-5.11-118	
	8	КР53-6	1	-122	
	9	φ58pI l=580; 9,1 кг	20	БЕЗ ЧЕРТ.	
	10	φ58pI l=450; 9,1 кг	6		
	11	φ58pI l=780; 9,1 кг	48	БЕЗ ЧЕРТ.	
KP190-3	Поз. 1...5, 10 по KP190-1				248,4
	6	КАРКАС КР5-2	1	1.424.1-5.3/87-111	
	7	КР19-16	1	1.424.1-5.11-118	
	8	КР53-16	1	-122	
	9	φ58pI l=580; 9,1 кг	16	БЕЗ ЧЕРТ.	
KP190-4	Поз. 1...5, 10 по KP190-1				248,4
	6	КАРКАС КР5-3	1	1.424.1-5.3/87-111	
	7	КР19-17	1	1.424.1-5.11-118	
	8	КР53-22	1	-122	
	9	φ6pI l=580; 9,1 кг	16	БЕЗ ЧЕРТ.	
11	φ6pI l=780; 9,1 кг	36	ТО ЖЕ		

АРМАТУРА КЛАССА Вp-I по ГОСТ 6727-80; А-I по ГОСТ 5781-82

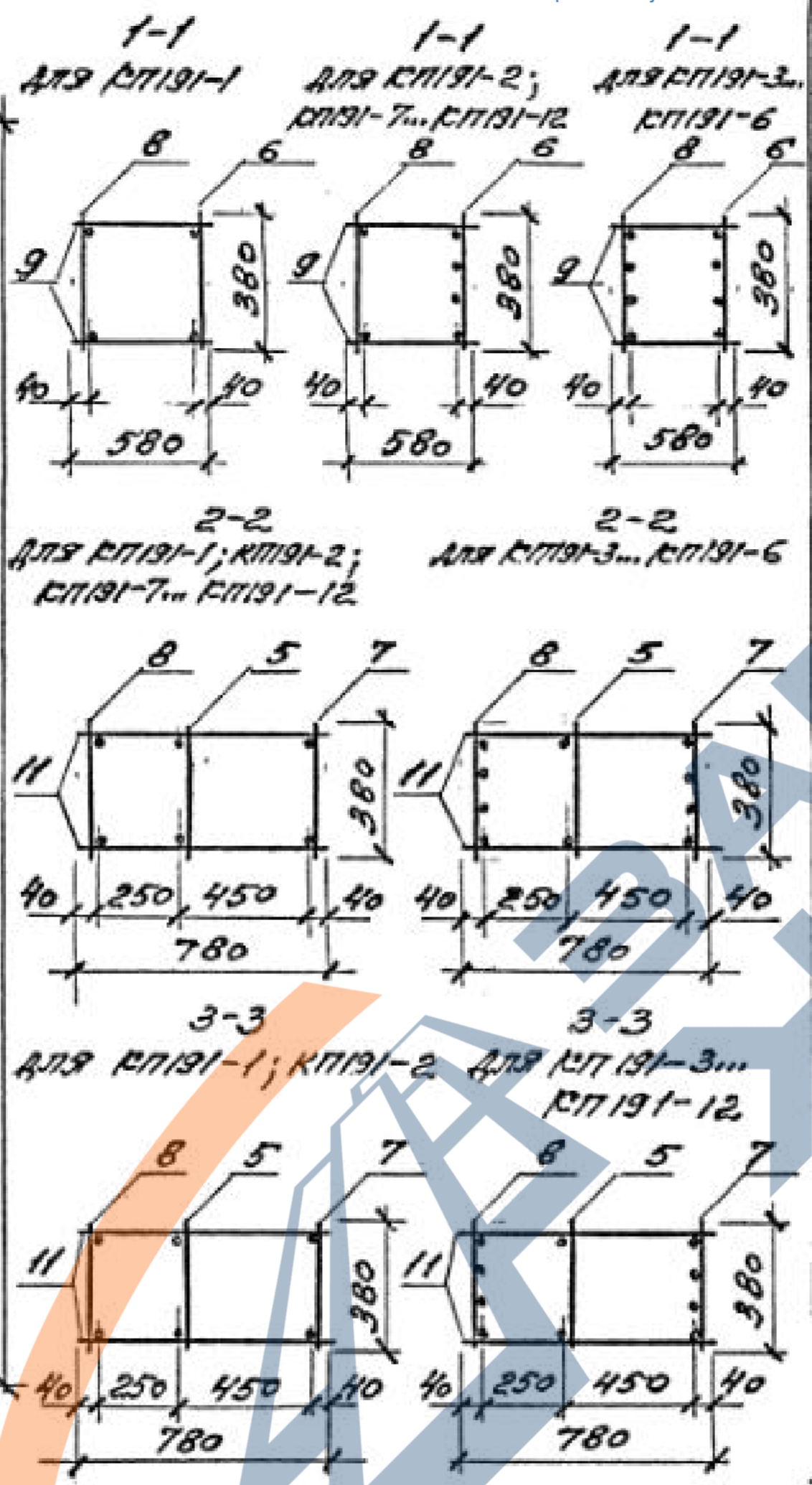
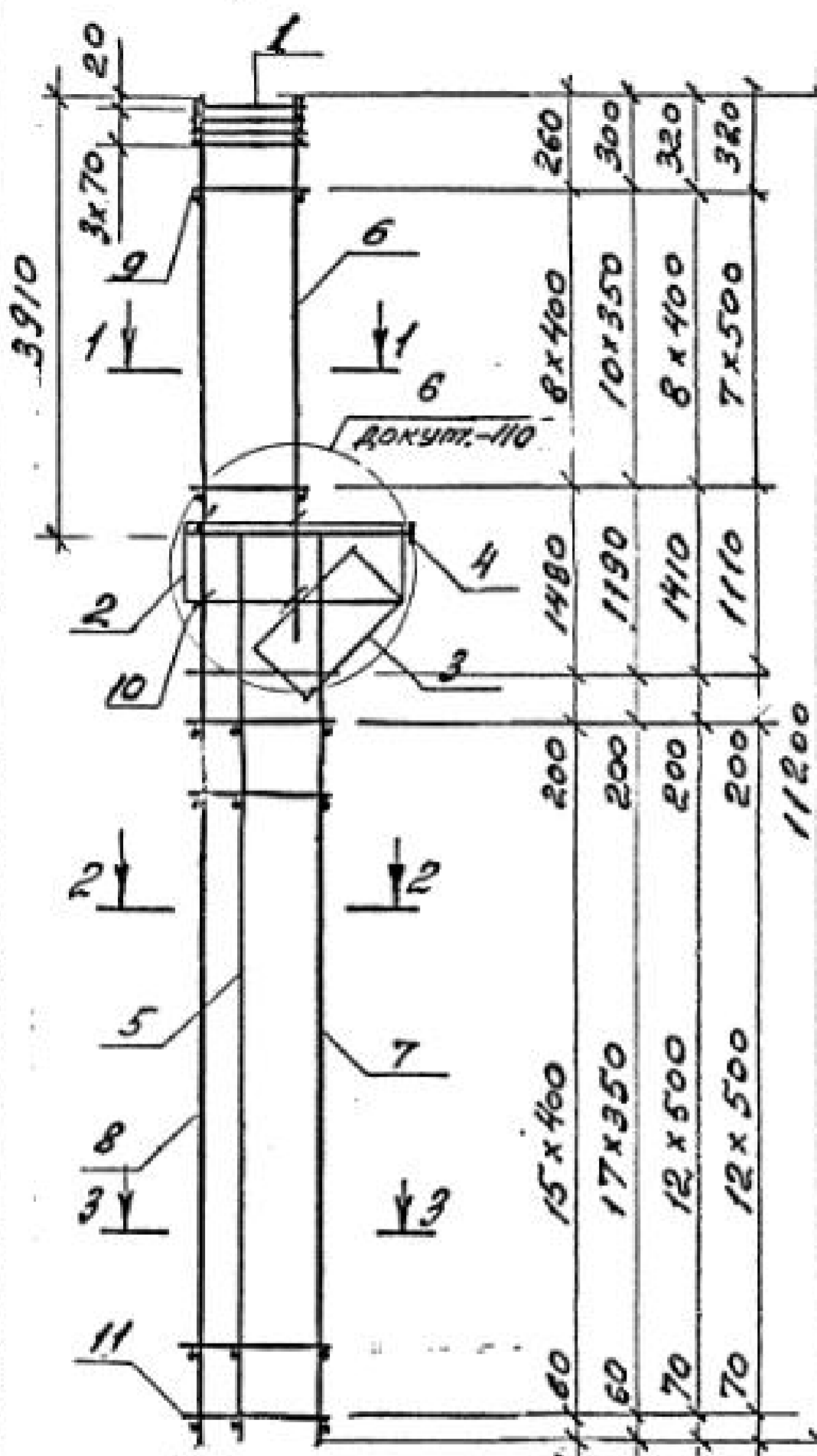
1.424.1-5.11-27				
ГНП	БАЖАНОВА В.С.	КАРКАС KP190-1; KP190-3; KP190-4	СТАРИК ЛЮБ	
РАЗРАБ.	ПЕТРОВА Л.И.		Р	
ИСПОЛН.	НИКОЛАЕВА О.Л.		ЛЮБОВ	
ПРОВЕР.	БАЖАНОВА В.С.		ЦНИИПРОМЗДАНИИ	
И.КОНТ.	БАЖАНОВА В.С.			



МАССА СВЯЗКА	Поз.	НАИМЕНОВАНИЕ	КОЛ.	ОБОЗНАЧЕНИЕ ДОКУМЕНТА	МАССА СВЯЗКА, кг
КП190-2	1	СЕТКА СЕ	4	1.424.1-5.3/87-143	217,2
	2	С5	1	-143	
	3	С9	1	-144	
	4	КАРКАС КР1-2	1	-103	
	5	КР19-12	1	1.424.1-5.11-118	
	6	КР5-2	1	1.424.1-5.3/87-111	
	7	КР19-15	1	1.424.1-5.11-118	
	8	КР53-9	1	-122	
	9	φ58pI l=580; 0,1кг	18	БЕЗ ЧЕРТ.	
	10	φ58pI l=450; 0,1кг	6		
	11	φ58pI l=780; 0,1кг	42	БЕЗ ЧЕРТ.	
КП190-5	Поз. 1...5, 10 по КП190-2				303,4
	6	КАРКАС КР5-4	1	1.424.1-5.3/87-111	
	7	КР19-18	1	1.424.1-5.11-118	
	8	КР53-27	1	-122	
	9	φ8pI l=580; 0,2кг	18	БЕЗ ЧЕРТ.	
	11	φ8pI l=780; 0,3кг	30	ТО ЖЕ	
КП190-6	Поз. 1...5, 10 по КП190-2				359,1
	6	КАРКАС КР5-4	1	1.424.1-5.3/87-111	
	7	КР19-19	1	1.424.1-5.11-118	
	8	КР53-29	1	-122	
	9	φ8pI l=580; 0,2кг	18	БЕЗ ЧЕРТ.	
	11	φ8pI l=780; 0,3кг	30	ТО ЖЕ	

НАКАТКА КЛАССА Вр-1 по ГОСТ 6727-80, А-1 по ГОСТ 5781-82

		1.424.1-5.11-28	
ИИП	БАШАНОВА АИ	КАРКАС КП190-2; КП190-5; КП190-6	Сторона Листов
РАЗРАБ.	ПЕТРОВА ЛЮД		Р
ИСПОЛН.	НИКОЛАЕВА ВЮД		Листов
ПРОБ.	БАШАНОВА АИ		1
И.КОНТ.	БАШАНОВА АИ		ЦНИИПРОМЗДАНИИ



МАТЕРИАЛ	КОЛ.	НАИМЕНОВАНИЕ	КОЛ.	ОБОЗНАЧЕНИЕ ДОКУМЕНТА	МАССА КАРКАСОВ, кг
КП191-1	1	СЕТКА С2	4	1.424.1-5.3/87-143	1969
	2	С5	1	-143	
	3	С9	1	-144	
	4	КАРКАС КР1-3	1	-103	
	5	КР16-16	1	1.424.1-5.11-117	
	6	КР7-1	1	1.424.1-5.3/87-113	
	7	КР16-17	1	1.424.1-5.11-117	
	8	КР53-2	1	-122	
	9	φ6A1 l=580; 0,1кг	18	БЕЗ ЧЕРТ.	
	10	φ58pI l=450; 0,1кг	6		
	11	φ6A1 l=780; 0,2кг	34	БЕЗ ЧЕРТ.	
КП191-2	Поз. 4, 5, 7, 11 по КП191-1				2162
	6	КАРКАС КР7-4	1	1.424.1-5.3/87-113	
КП191-3	Поз. 4, 5, 10 по КП191-1				2445
	6	КАРКАС КР7-3	1		
	7	КР16-18	1	1.424.1-5.11-117	
	8	КР53-11	1	-122	
	9	φ58pI l=580; 0,1кг	22	БЕЗ ЧЕРТ.	
	11	φ58pI l=780; 0,1кг	38	ТО ЖЕ	

1. АРМАТУРА КЛАССА Вp-I по ГОСТ 6727-80; А-I по ГОСТ 5781-82.
2. ПРОДОЛЖЕНИЕ СПЕЦИФИКАЦИИ см. л. 2.

1.424.1-5.11-29						
ИИП	БАКИНОВА / В.В.	КАРКАС КП191-1... КП191-12	Степень Р	Испол. 1	Испол. 2	
РАЗРАБ.	ПЕТРОВА / Т.В.		ЦНИИПРОМСТРОИНИИ			
ИСПОЛ.	ИЗЮКОВА / В.В.					
ПРОВЕР.	БАКИНОВА / В.В.					
И.КОНТ.	БАКИНОВА / В.В.					

Испол. и провер. Листов № 1 из 1

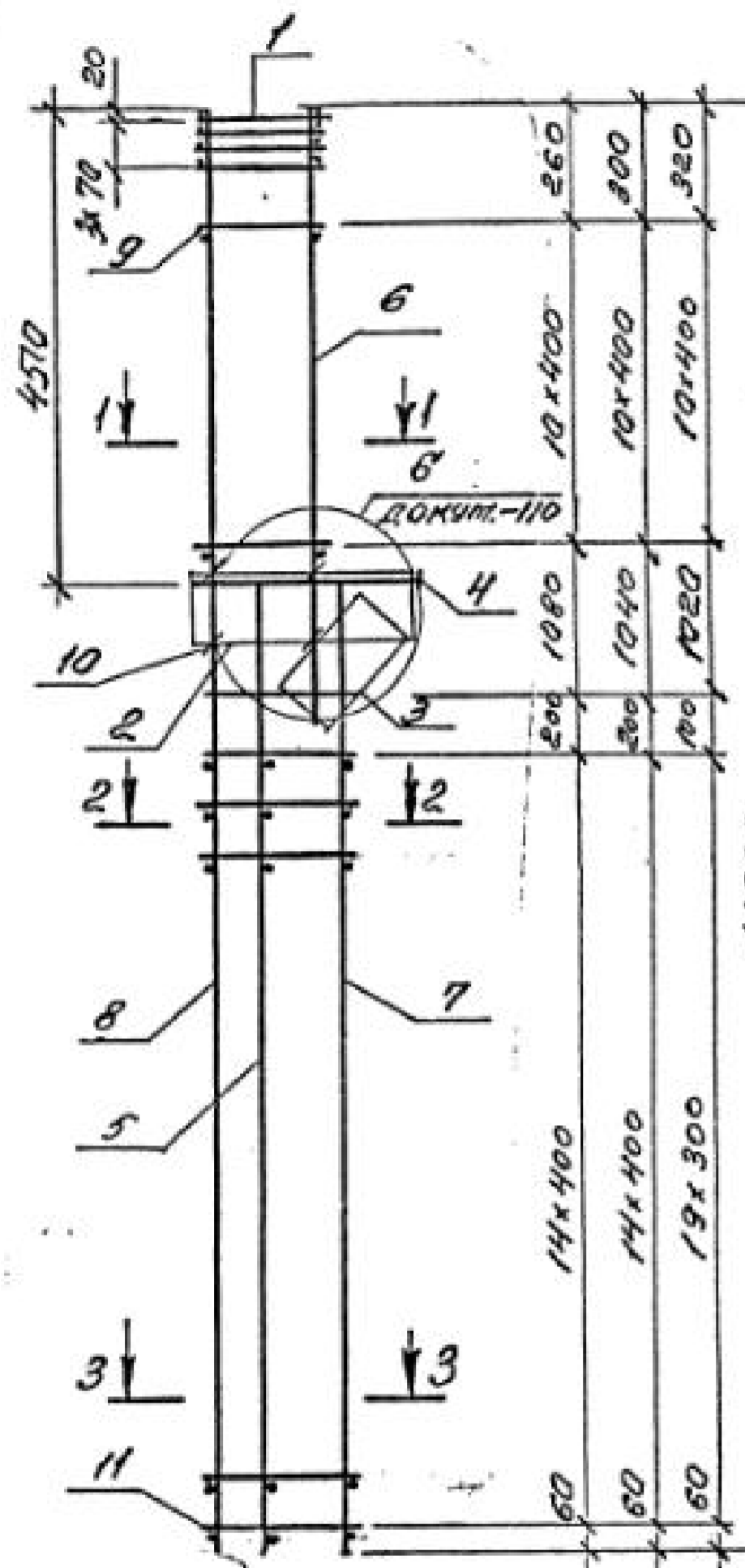
ДЛЯ КП191-1; КП191-2; КП191-5...  
 ДЛЯ КП191-3; КП191-4  
 ДЛЯ КП191-10; КП191-12  
 КП191-11

МАРКА КАРКАСА	ПОЗ.	НАИМЕНОВАНИЕ	КОЛ.	ОБОЗНАЧЕНИЕ ДОКУМЕНТА	МАРСА КАРКАСА, кг
КП191-4		Поз. 1...5, 10 по КП191-1			251,6
	6	КАРКАС КР7-4	1	1.424.1-5.3/87-113	
	7	КР16-18	1	1.424.1-5.11-117	
	8	КР53-11	1	-122	
	9	φ 8 АІ Е=580; 0,1 кг	22	БЕЗ ЧЕРТ.	
	11	φ 8 АІ Е=780; 0,1 кг	38	То же	
КП191-5		Поз. 1...5, 10 по КП191-1			261,1
	6	КАРКАС КР7-3	1	1.424.1-5.3/87-113	
	7	КР16-5	1	-123	
	8	КР53-15	1	1.424.1-5.11-122	
	9	φ 58 АІ Е=580; 0,1 кг	18	БЕЗ ЧЕРТ.	
	11	φ 58 АІ Е=780; 0,1 кг	34	То же	
КП191-6		Поз. 1...5, 9, 10 по КП191-1			271,0
	6	КАРКАС КР7-4	1	1.424.1-5.3/87-113	
	7	КР16-5	1	-123	
	8	КР53-15	1	1.424.1-5.11-122	
	11	φ 58 АІ Е=780; 0,1 кг	34	БЕЗ ЧЕРТ.	
КП191-7		Поз. 1...5, 9, 10, 11 по КП191-1			255,8
	6	КАРКАС КР7-3	1	1.424.1-5.3/87-113	
	7	КР16-19	1	1.424.1-5.11-117	
	8	КР53-20	1	-122	
КП191-8		Поз. 1...5, 9, 10, 11 по КП191-1			264,8
	6	КАРКАС КР7-4	1	1.424.1-5.3/87-113	
	7	КР16-19	1	1.424.1-5.11-117	
	8	КР53-20	1	-122	

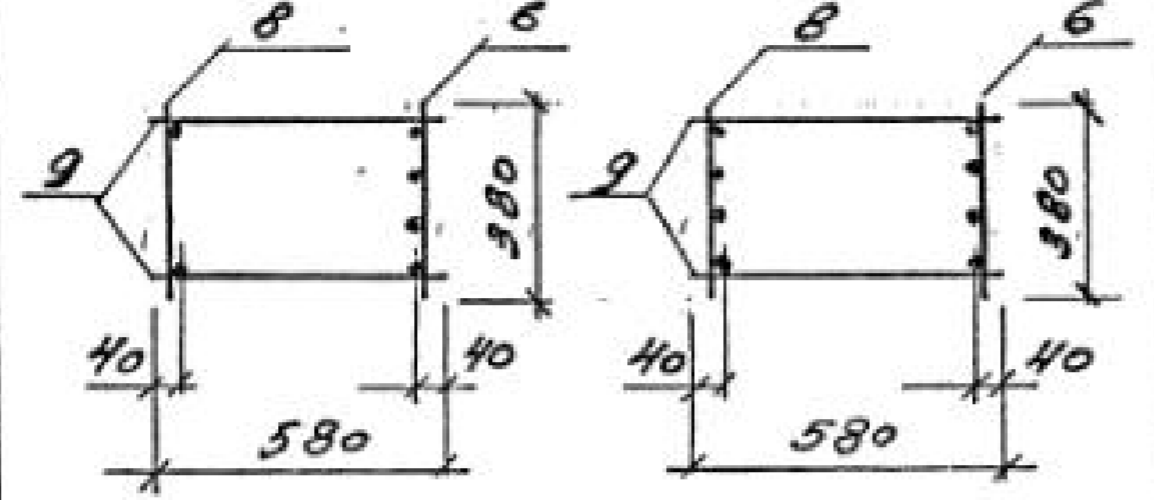
МАРКА КАРКАСА	ПОЗ.	НАИМЕНОВАНИЕ	КОЛ.	ОБОЗНАЧЕНИЕ ДОКУМЕНТА	МАРСА КАРКАСА, кг
КП191-9		Поз. 1...5, 10, 11 по КП191-1			281,8
	6	КАРКАС КР7-5	1	1.424.1-5.3/87-113	
	7	КР16-19	1	1.424.1-5.11-117	
	8	КР53-20	1	-122	
	9	φ 8 АІ Е=580; 0,2 кг	18	БЕЗ ЧЕРТ.	
КП191-10		Поз. 1...5, 10 по КП191-1			316,5
	6	КАРКАС КР7-4	1	1.424.1-5.3/87-113	
	7	КР16-20	1	1.424.1-5.11-117	
	8	КР53-26	1	-122	
	9	φ 8 АІ Е=580; 0,2 кг	18	БЕЗ ЧЕРТ.	
КП191-11		Поз. 1...5, 10 по КП191-1			331,5
	6	КАРКАС КР7-5	1	1.424.1-5.3/87-113	
	7	КР16-20	1	1.424.1-5.11-117	
	8	КР53-26	1	-122	
	9	φ 8 АІ Е=580; 0,2 кг	16	БЕЗ ЧЕРТ.	
КП191-12		Поз. 1...5, 10 по КП191-1			372,8
	6	КАРКАС КР7-4	1	1.424.1-5.3/87-113	
	7	КР16-21	1	1.424.1-5.11-117	
	8	КР53-29	1	-122	
	9	φ 8 АІ Е=580; 0,2 кг	18	БЕЗ ЧЕРТ.	
	11	φ 8 АІ Е=780; 0,3 кг	28	То же	

Итого по партиям и группам 2000 шт.

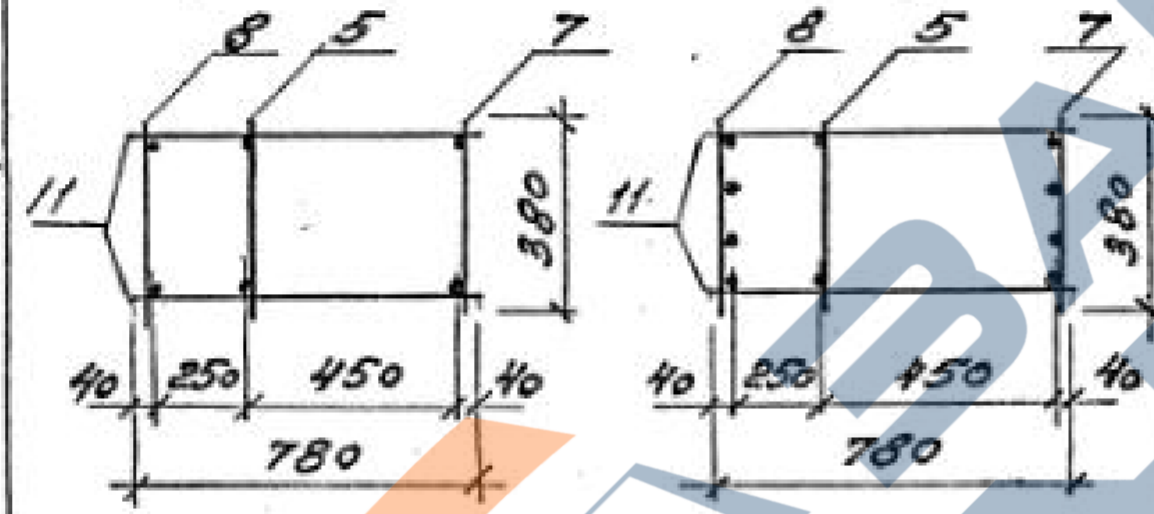
1.424.1-5.11-29 2



1-1  
 Для КЛ192-1... КЛ192-3;  
 КЛ192-11; КЛ192-12;  
 КЛ192-14



2-2  
 Для КЛ192-1... КЛ192-3;  
 КЛ192-11; КЛ192-12; КЛ192-14



3-3  
 Для КЛ192-1... КЛ192-3

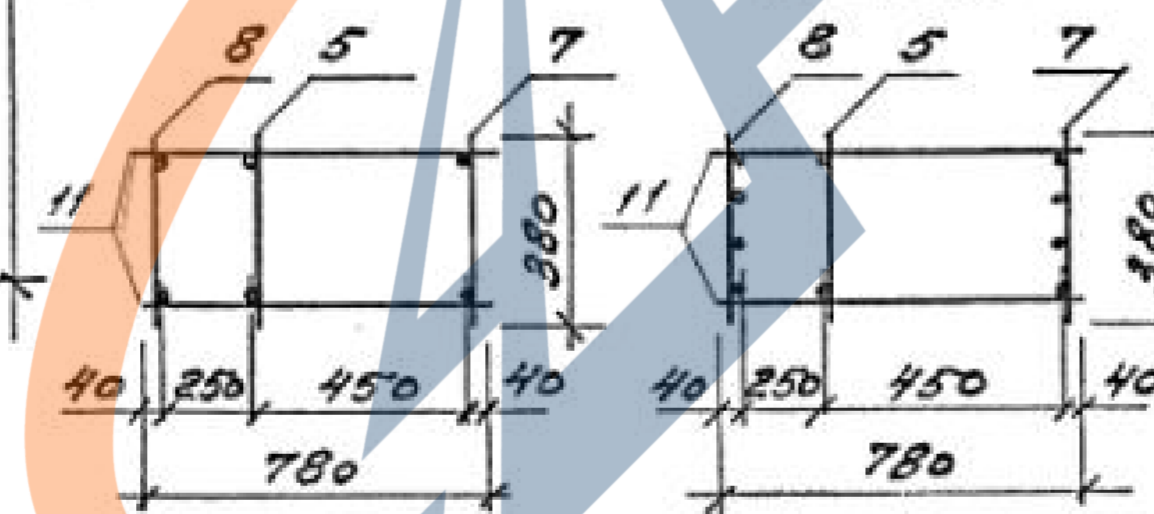
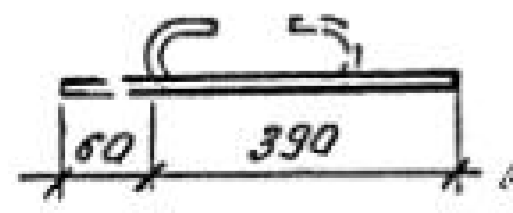


ДИАГРАММА	ПЛОЩ	НАИМЕНОВАНИЕ	КОЛ	ОБОЗНАЧЕНИЕ ДОКУМЕНТА	МАССА СРЕДНОГО КГ
КЛ192-1	1	СЕТКА С2	4	1.424.1-5.3/87-143	22,1
	2	С5	1	-143	
	3	С9	1	-144	
	4	КАРКАС КР1-5	1	-104	
	5	КР14-11	1	1.424.1-5.11-116	
	6	КР9-2	1	1.424.1-5.3/87-115	
	7	КР14-13	1	1.424.1-5.11-116	
	8	КР53-2	1	-122	
	9	Φ6A1 E-580; 0,1 кг	22	БЕЗ ЧЕРТ.	
	10	Φ5B1 E-450; 0,1 кг	6		
	11	Φ6A1 E-780; 0,2 кг	32	БЕЗ ЧЕРТ.	
КЛ192-2	ПЛОЩ. 1...5,7,8,10,11 по КЛ192-1				240,9
	6	КАРКАС КР9-3	1	1.424.1-5.3/87-115	
	9	Φ8A1 E-580; 0,2 кг	22	БЕЗ ЧЕРТ.	

1. АРМАТУРА КЛАССА Вр-I по ГОСТ 6727-80; А-Т по ГОСТ 5781-82.
2. ПРОДОЛЖЕНИЕ СПЕЦИФИКАЦИИ см. л. 2.

ИМБ. И КОПИЯ ПОДПИСЬ И ЗАКРЕПЛЕНИЕ ИМБ. И

Лист 10



Для КЛ192-1; КЛ192-2; КЛ192-7;  
 КЛ192-8; КЛ192-11; КЛ192-12  
 Для КЛ192-3; КЛ192-10; КЛ192-14  
 Для КЛ192-4

1.424.1-5.11-30					
ГНП	БАЖАНОВА ВТ	КАРКАС КЛ192-1... КЛ192-4; КЛ192-7; КЛ192-8; КЛ192-10; КЛ192-11; КЛ192-12; КЛ192-14	Страна	Лист	Листов
РАЗРАБ	ПЕТРОВА ЛЮД		Р	1	2
ИСПОЛН	НИКОЛАЕВА ДОНА		ЦЕНТРОПРОЕКТАРИИ		
ПРОБВ	БАЖАНОВА ВТ				
И.КОНТ	БАЖАНОВА ВТ				

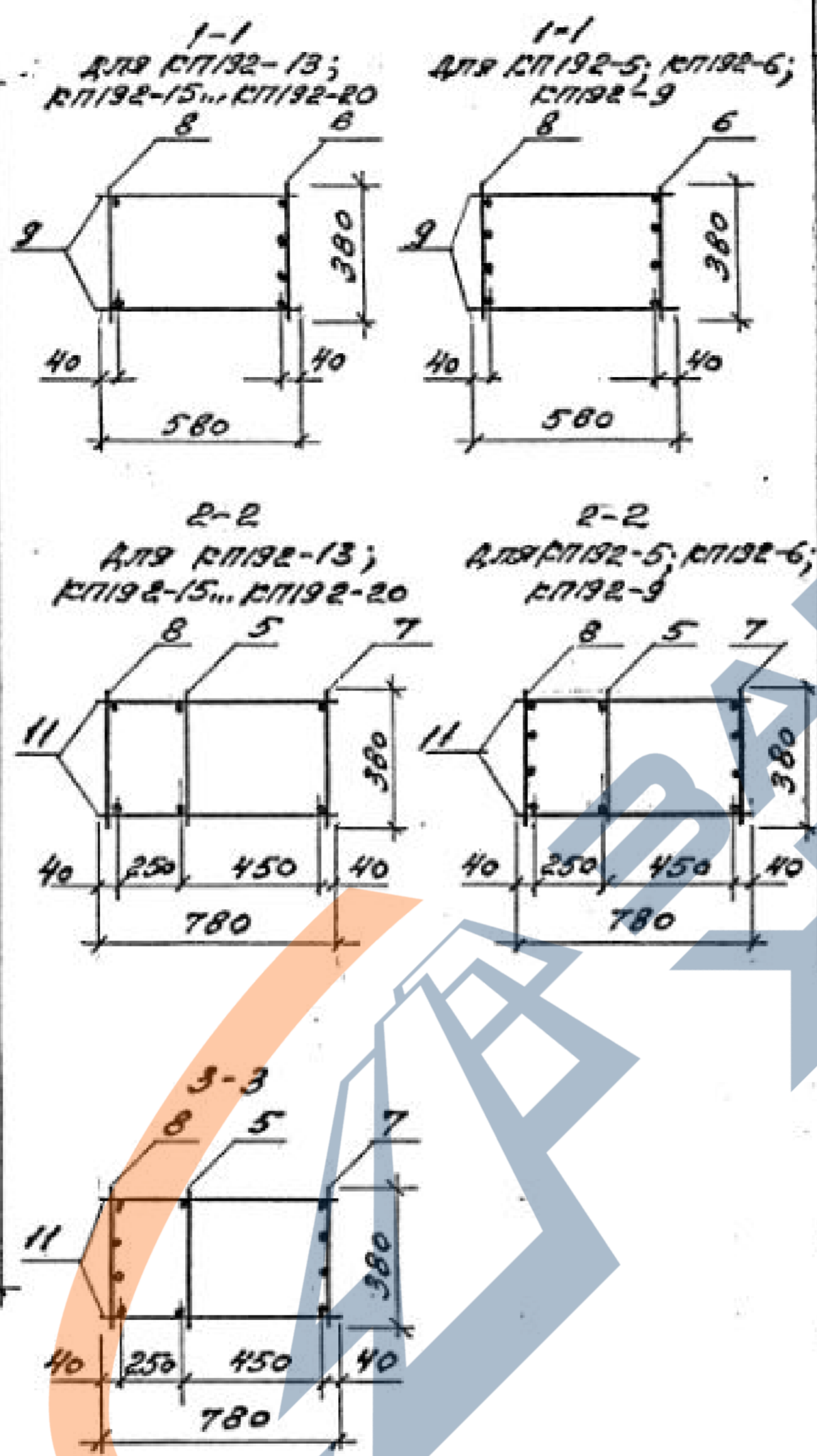
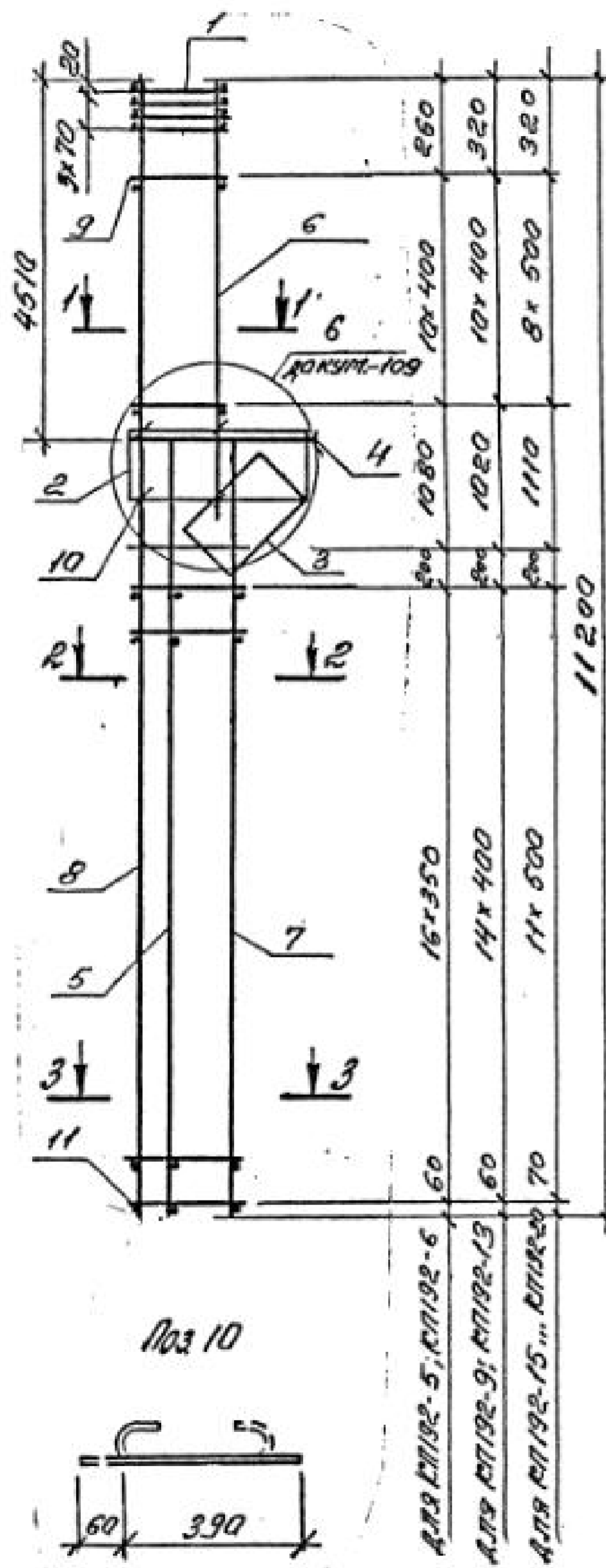


МАРКА КАРКАС	ПОЗ.	НАИМЕНОВАНИЕ	КОЛ.	ОБОЗНАЧЕНИЕ ДОКУМЕНТА	МАССА КАРКАСА, КГ
КП192-3		Поз. 1...5, 7, 8, 9, 11 по КП192-1			2779
	6	КАРКАС КР9-4	1	1.424.1-5.3/87-115	
	9	ФВРЛ Е=580; 0,2КГ	22	БЕЗ ЧЕРТ.	
КП192-4		Поз. 1...5, 10 по КП192-1			3034
	6	КАРКАС КР9-4	1	1.424.1-5.3/87-115	
	7	КР14-4	1	-121	
	8	КР53-17	1	1.424.1-5.11-122	
	9	ФВРЛ Е=580; 0,2КГ	22	БЕЗ ЧЕРТ.	
	11	Ф58рЛ Е=780; 0,1КГ	42	То же	
КП192-7		Поз. 1...6, 9, 10 по КП192-1			287,5
	7	КАРКАС КР14-14	1	1.424.1-5.11-116	
	8	КР53-17	1	-122	
	11	Ф58рЛ Е=780; 0,1КГ	32	БЕЗ ЧЕРТ.	
КП192-8		Поз. 1...5, 10 по КП192-1			3063
	6	КАРКАС КР9-3	1	1.424.1-5.3/87-115	
	7	КР14-14	1	1.424.1-5.11-116	
	8	КР53-17	1	-122	
	9	ФВРЛ Е=580; 0,2КГ	22	БЕЗ ЧЕРТ.	
	11	Ф58рЛ Е=780; 0,1КГ	32	То же	

МАРКА КАРКАС	ПОЗ.	НАИМЕНОВАНИЕ	КОЛ.	ОБОЗНАЧЕНИЕ ДОКУМЕНТА	МАССА КАРКАСА, КГ
КП192-10		Поз. 1...5, 10 по КП192-1			3442
	6	КАРКАС КР9-5	1	1.424.1-5.3/87-115	
	7	КР14-14	1	1.424.1-5.11-116	
	8	КР53-17	1	-122	
	9	ФВРЛ Е=580; 0,2КГ	22	БЕЗ ЧЕРТ.	
	11	Ф58рЛ Е=780; 0,1КГ	32	То же	
КП192-11		Поз. 1...5, 9, 10, 11 по КП192-1			2662
	7	КАРКАС КР14-18	1	1.424.1-5.11-116	
	8	КР53-18	1	-122	
КП192-12		Поз. 1...5, 10, 11 по КП192-1			2850
	6	КАРКАС КР9-3	1	1.424.1-5.3/87-115	
	7	КР14-18	1	1.424.1-5.11-116	
	8	КР53-18	1	-122	
	9	ФВРЛ Е=580; 0,2КГ	22	БЕЗ ЧЕРТ.	
КП192-14		Поз. 1...5, 10, 11 по КП192-1			3229
	6	КАРКАС КР9-5	1	1.424.1-5.3/87-115	
	7	КР14-18	1	1.424.1-5.11-116	
	8	КР53-18	1	-122	
	9	ФВРЛ Е=580; 0,2КГ	22	БЕЗ ЧЕРТ.	

Имя, отчество, фамилия и адрес владельца

1.424.1-5.11-30



МАССА КАРКАСА	№№	НАИМЕНОВАНИЕ	КОЛ.	ОБОЗНАЧЕНИЕ ДОКУМЕНТА	МАССА КАРКАСА, кг
КП192-5	1	СЕТКА С2	4	1.424.1-5.3/87-143	275,8
	2	С5	1	-143	
	3	С9	1	-144	
	4	КАРКАС КР1-5	1	-104	
	5	КР14-11	1	1.424.1-5.11-116	
	6	КР9-2	1	1.424.1-5.3/87-115	
	7	КР14-5	1	-121	
	8	КР53-17	1	1.424.1-5.11-122	
	9	φ6 АІ Е=580; 0,1 кг	22	БЕЗ ЧЕРТ.	
	10	φ5 ВрІ Е=450; 0,1 кг	6		
	11	φ5 ВрІ Е=780; 0,1 кг	36	БЕЗ ЧЕРТ.	
КП192-6	№№ 1, 5, 7, 8, 10, 11 по КП192-5				294,6
	6	КАРКАС КР9-3	1	1.424.1-5.3/87-115	
	9	φ8 АІ Е=580; 0,2 кг	22	БЕЗ ЧЕРТ.	

1. АРМАТУРА КЛАССА Вр-I по ГОСТ 6727-80;  
А-I по ГОСТ 5781-82
2. ПРОДОЛЖЕНИЕ СПЕЦИФИКАЦИИ СТ. Л. 2.

1.424.1-5.11-31					
ГНП	БАЖИНАВА / ВЛ	КАРКАС КП192-5; КП192-6; КП192-9; КП192-13; КП192-15... КП192-20	СТАДИЯ	ЛИСТ	ЛИСТОВ
РАЗРАБ.	ПЕТРОВА / ВЛ		Р	1	2
ИСПОЛН.	ИНСОЛОВА / ВЛ		ЦНИИПРОМСТРОИТЕЛЬСТВА		
ПРОВЕР.	БАЖИНАВА / ВЛ				
У КОНТ.	БАЖИНАВА / ВЛ				

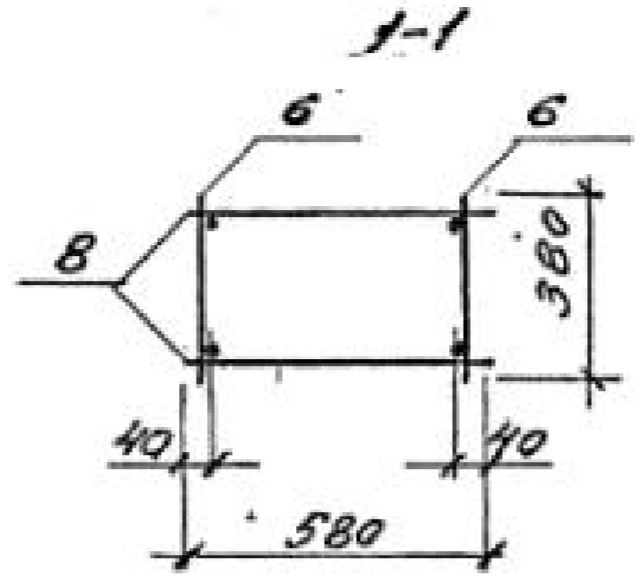
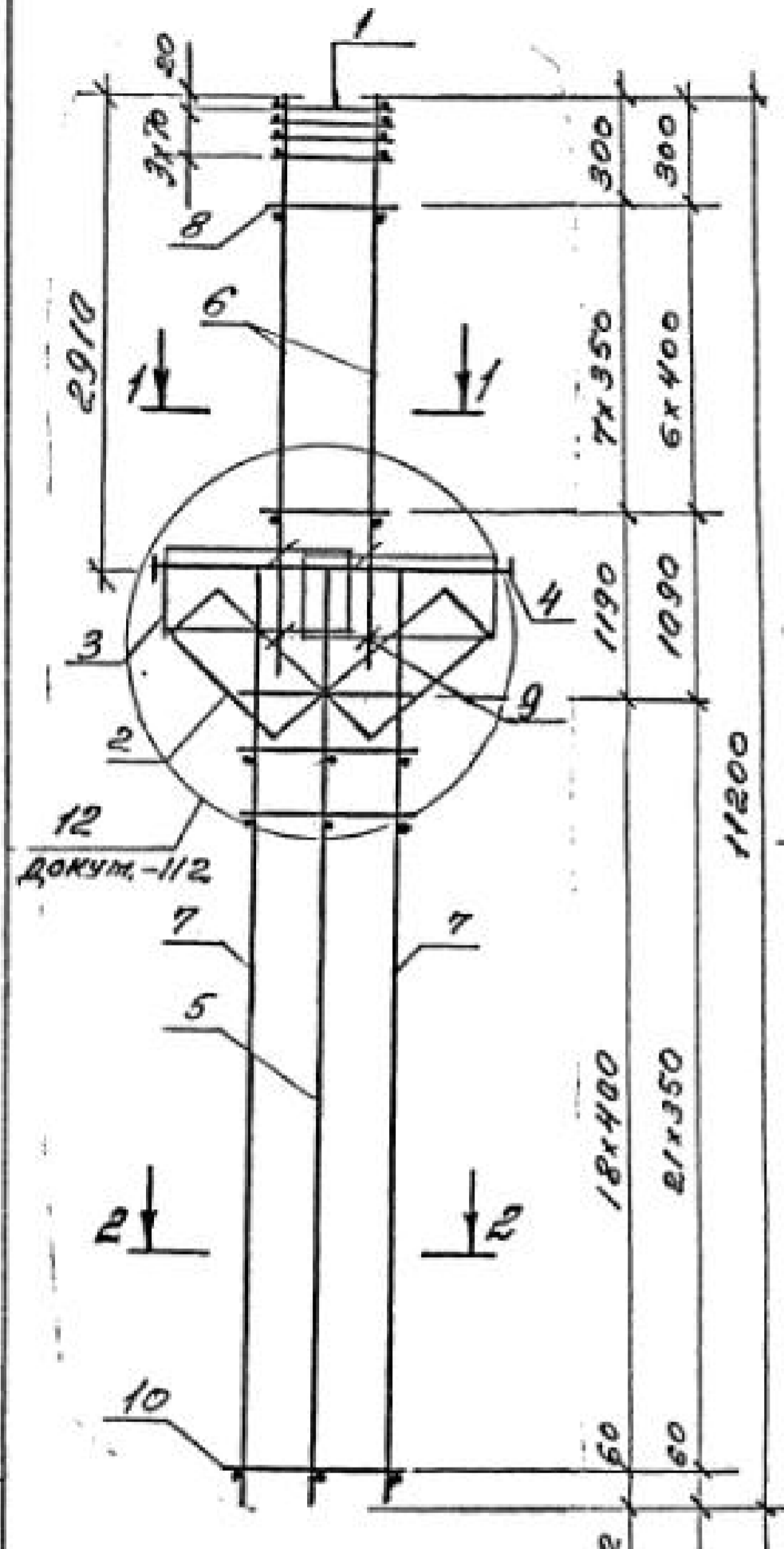
Инв. № 1000 Подпись и дата Взам. инв. №

МАРСА КАРКАС	ПОЗ.	НАИМЕНОВАНИЕ	КОЛ.	ОБОЗНАЧЕНИЕ ДОКУМЕНТА	МАРСА КАРКАС, кг
КП192-9		Поз. 1...5, 8, 10 по КП192-5			325,8
	6	КАРКАС КР9-4	1	1.424.1-5.3/87-115	
	7	КР14-14	1	1.424.1-5.11-116	
	9	Ф8Л1 Е=580; 0,2 кг	22	БЕЗ ЧЕРТ.	
	11	Ф8Л1 Е=780; 0,1 кг	32	ТО ЖЕ	
КП192-13		Поз. 1...5, 10 по КП192-5			304,5
	6	КАРКАС КР9-4	1	1.424.1-5.3/87-115	
	7	КР14-18	1	1.424.1-5.11-116	
	8	КР53-18	1	- 122	
	9	Ф8Л1 Е=580; 0,2 кг	22	БЕЗ ЧЕРТ.	
КП192-15		Поз. 1...5, 10 по КП192-5			332,1
	6	КАРКАС КР9-3	1	1.424.1-5.3/87-115	
	7	КР14-19	1	1.424.1-5.11-116	
	8	КР53-24	1	- 122	
	9	Ф8Л1 Е=580; 0,2 кг	18	БЕЗ ЧЕРТ.	
КП192-16		Поз. 1...5, 10 по КП192-5			351,6
	6	КАРКАС КР9-4	1	1.424.1-5.3/87-115	
	7	КР14-19	1	1.424.1-5.11-116	
	8	КР53-24	1	- 122	
	9	Ф8Л1 Е=580; 0,2 кг	18	БЕЗ ЧЕРТ.	
	11	Ф8Л1 Е=780; 0,3 кг	26	ТО ЖЕ	

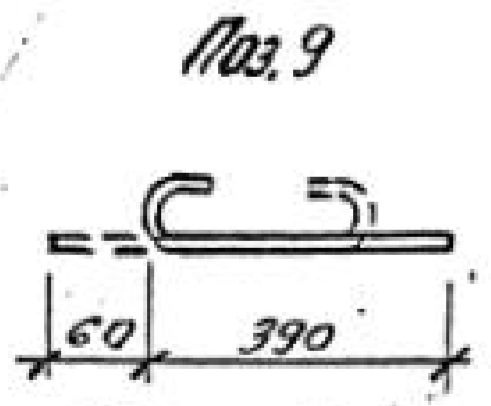
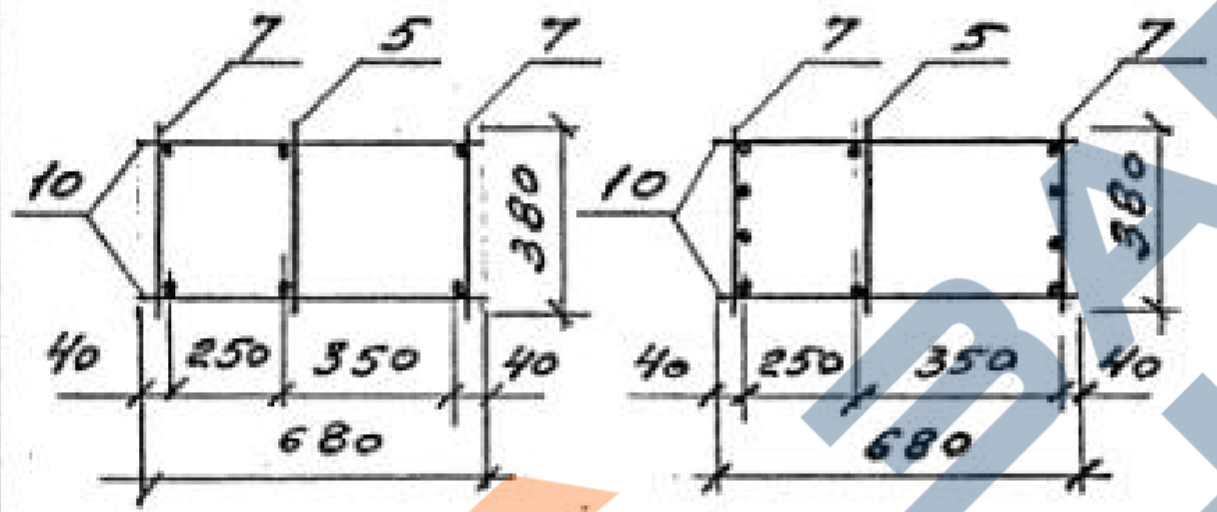
МАРСА КАРКАС	ПОЗ.	НАИМЕНОВАНИЕ	КОЛ.	ОБОЗНАЧЕНИЕ ДОКУМЕНТА	МАРСА КАРКАС, кг
КП192-17		Поз. 1...5, 10 по КП192-5			402,5
	6	КАРКАС КР9-4	1	1.424.1-5.3/87-115	
	7	КР14-20	1	1.424.1-5.11-116	
	8	КР53-28	1	- 122	
	9	Ф8Л1 Е=580; 0,2 кг	18	БЕЗ ЧЕРТ.	
КП192-18		Поз. 1...5, 10 по КП192-5			420,9
	6	КАРКАС КР9-5	1	1.424.1-5.3/87-115	
	7	КР14-20	1	1.424.1-5.11-116	
	8	КР53-28	1	- 122	
	9	Ф8Л1 Е=580; 0,2 кг	18	БЕЗ ЧЕРТ.	
КП192-19		Поз. 1...5, 10 по КП192-5			381,6
	6	КАРКАС КР9-6	1	1.424.1-5.3/87-115	
	7	КР14-19	1	1.424.1-5.11-116	
	8	КР53-24	1	- 122	
	9	Ф8Л1 Е=580; 0,2 кг	18	БЕЗ ЧЕРТ.	
КП192-20		Поз. 1...5, 10 по КП192-5			369,8
	6	КАРКАС КР9-5	1	1.424.1-5.3/87-115	
	7	КР14-19	1	1.424.1-5.11-116	
	8	КР53-24	1	- 122	
	9	Ф8Л1 Е=580; 0,2 кг	18	БЕЗ ЧЕРТ.	
	11	Ф8Л1 Е=780; 0,3 кг	28	ТО ЖЕ	

Имя и фамилия работника

1.424.1-5.11-31 2



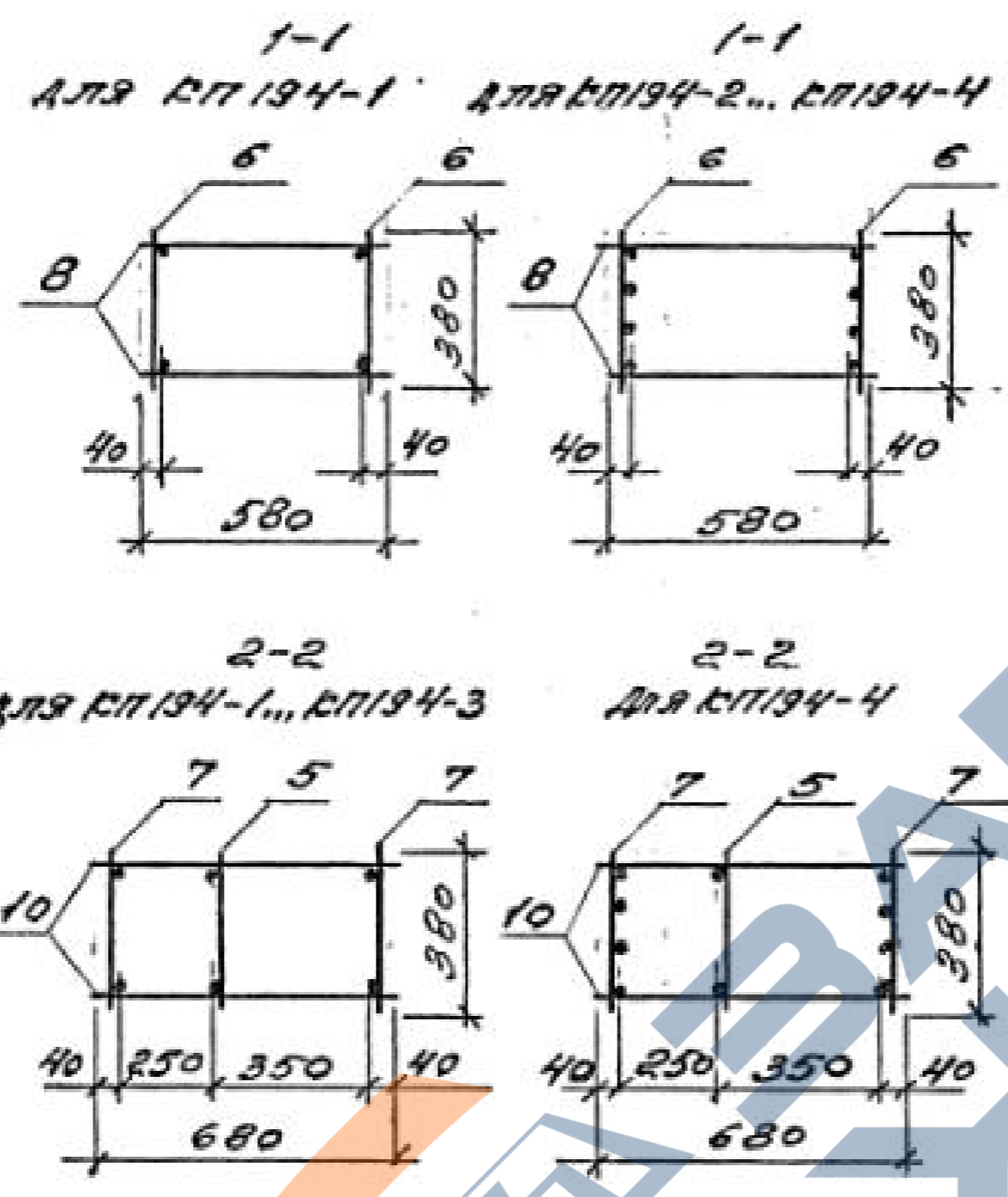
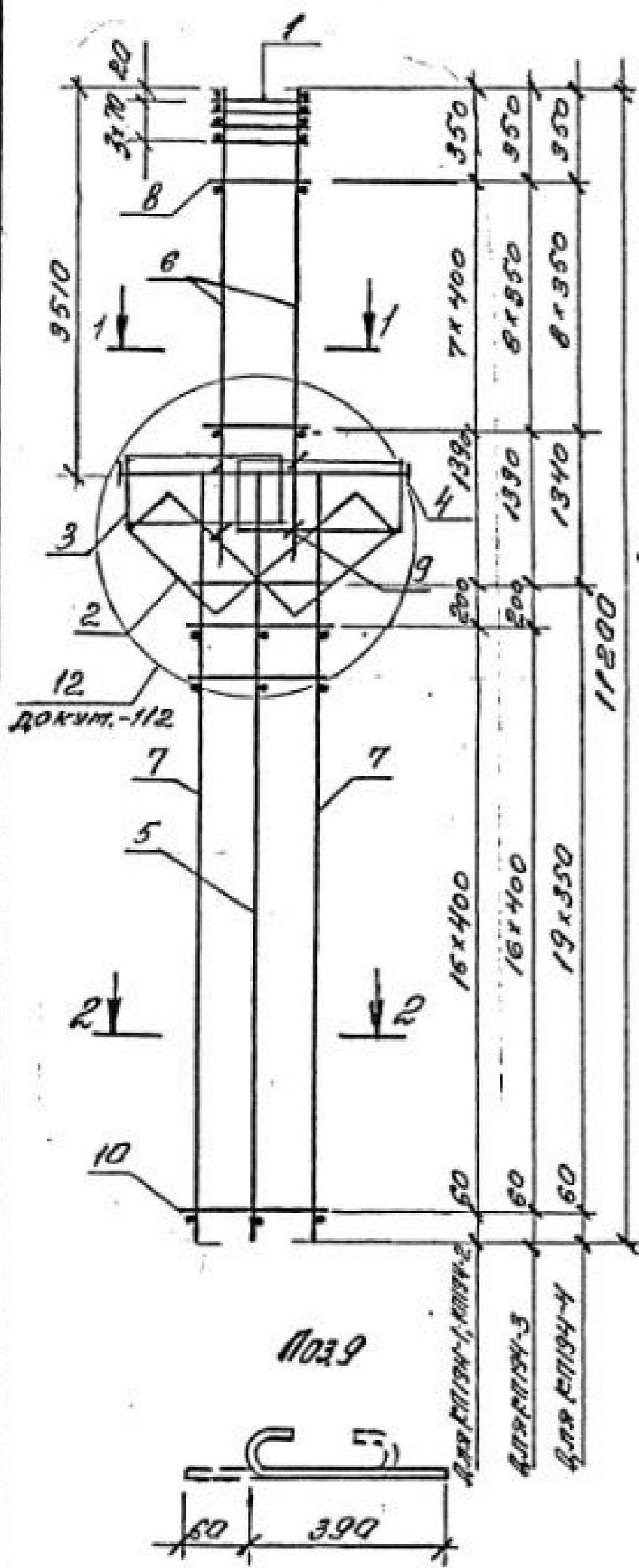
2-2 для КТ193-1; КТ193-2      2-2 для КТ193-3



КЛАСС КАРКАСА	ПЛОЩ.	НАИМЕНОВАНИЕ	КОЛ.	ОБОЗНАЧЕНИЕ ДОКУМЕНТА	ПЛОЩАДЬ КАРКАСА КГ
КТ193-1	1	СЕТКА С 2	4	1.424.1-5.3/87-143	1868
	2	СИ	2	-145	
	3	СИ3	2	-143	
	4	КАРКАС КР2-1	1	-105	
	5	КР20-8	1	1.424.1-5.11-119	
	6	КР4-2	2	1.424.1-5.3/87-110	
	7	КР20-9	2	1.424.1-5.11-119	
	8	φ58рI L=580; 0,1кг	16	БЕЗ ЧЕРТ.	
	9	φ58рI L=450; 0,1кг	8		
	10	φ58рI L=680; 0,1кг	38	БЕЗ ЧЕРТ.	
КТ193-2	ПЛОЩ. 1, 6, 8, 9 по КТ193-1				2075
	7	КАРКАС КР20-10	2	1.424.1-5.11-119	
	10	φ6 AI L=680; 0,2кг	38	БЕЗ ЧЕРТ.	
КТ193-3	ПЛОЩ. 1, 5, 9 по КТ193-1				2455
	6	КАРКАС КР4-3	2	1.424.1-5.3/87-110	
	7	КР20-12	2	1.424.1-5.11-119	
	8	φ58рI L=580; 0,1кг	14	БЕЗ ЧЕРТ.	
		10	φ58рI L=680; 0,1кг	44	ТО ЖЕ

АРМАТУРА КЛАССА Вр-I по ГОСТ 6727-80;  
А-I по ГОСТ 5781-82.

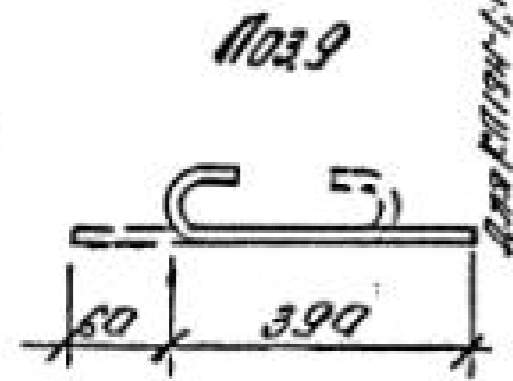
1.424.1-5.11-32		
ГИТ	БАЖАНОВА	ВВ
ПР.СР.С.	ПЕТРОВА	ЛЮД
ИСТОЖИ	НИКОЛАЕВ	ВЛ
ПРОСР.	БАЖАНОВА	ВВ
И.КОНТР.	БАЖАНОВА	ВВ
КАРКАС КТ193-1... КТ193-3		Страница Листов Р 1
		ЦЕНТРОПРОМЗДАНИИ



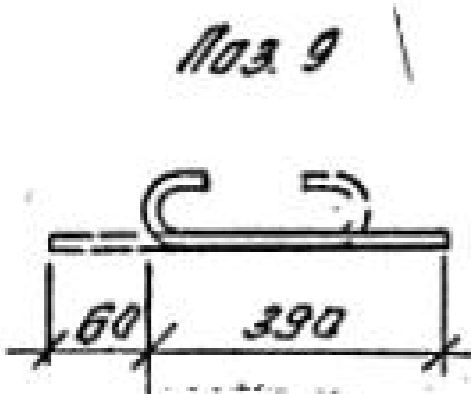
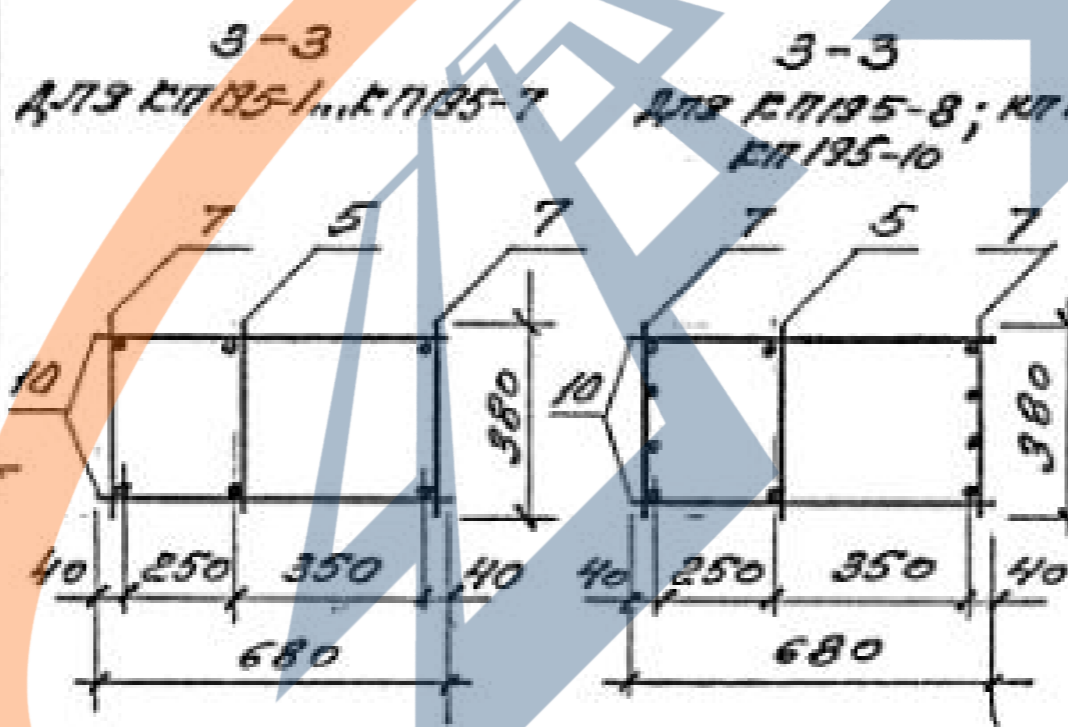
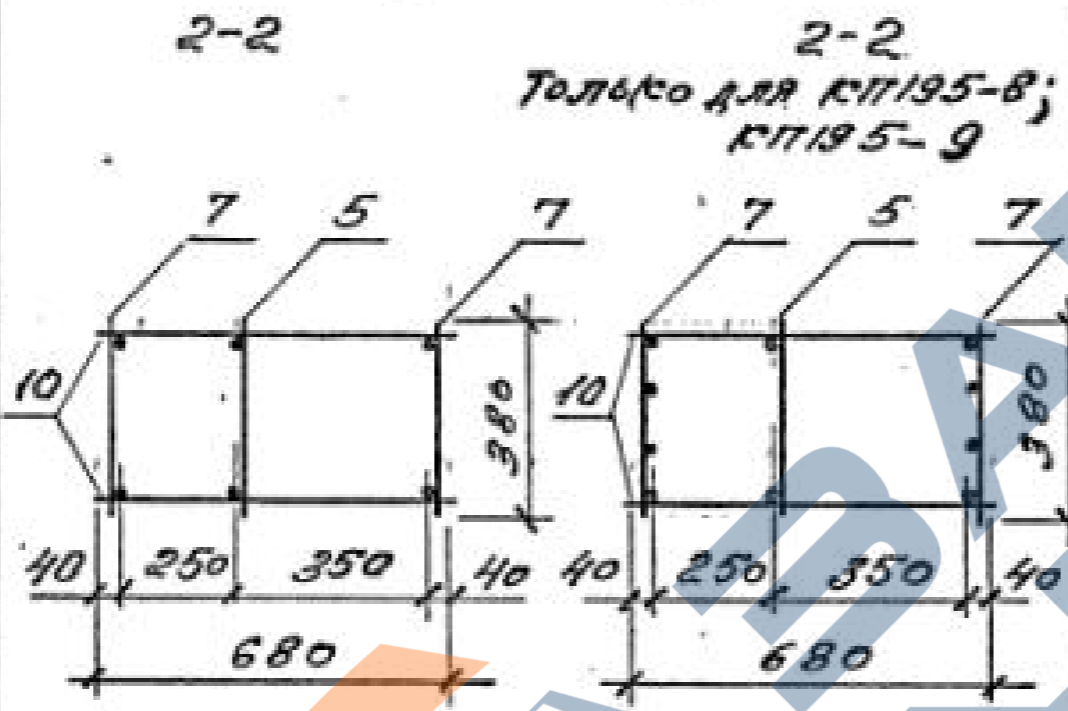
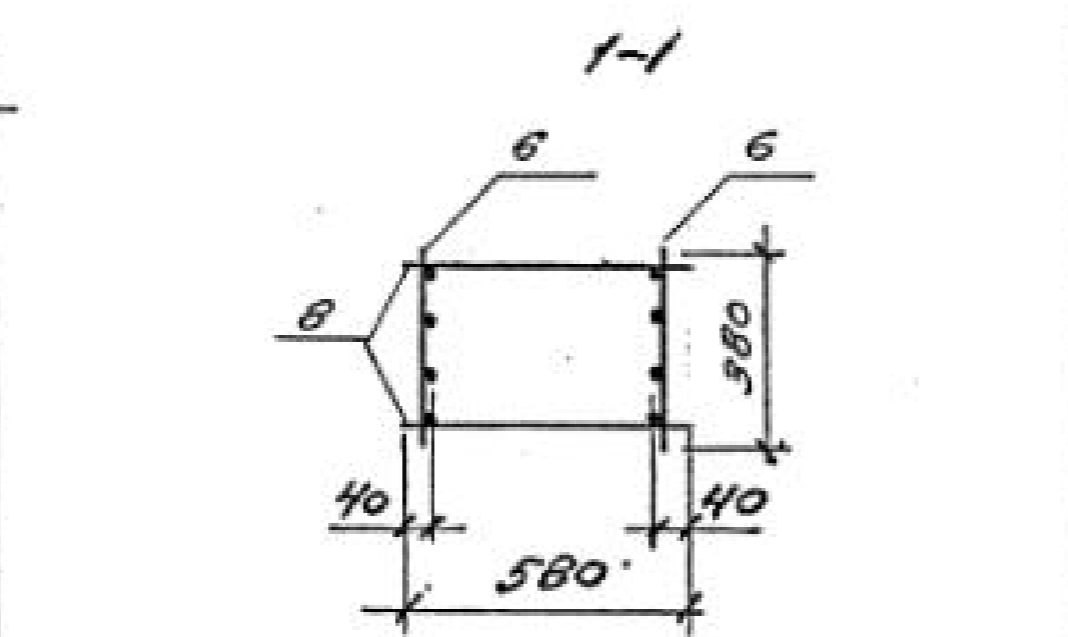
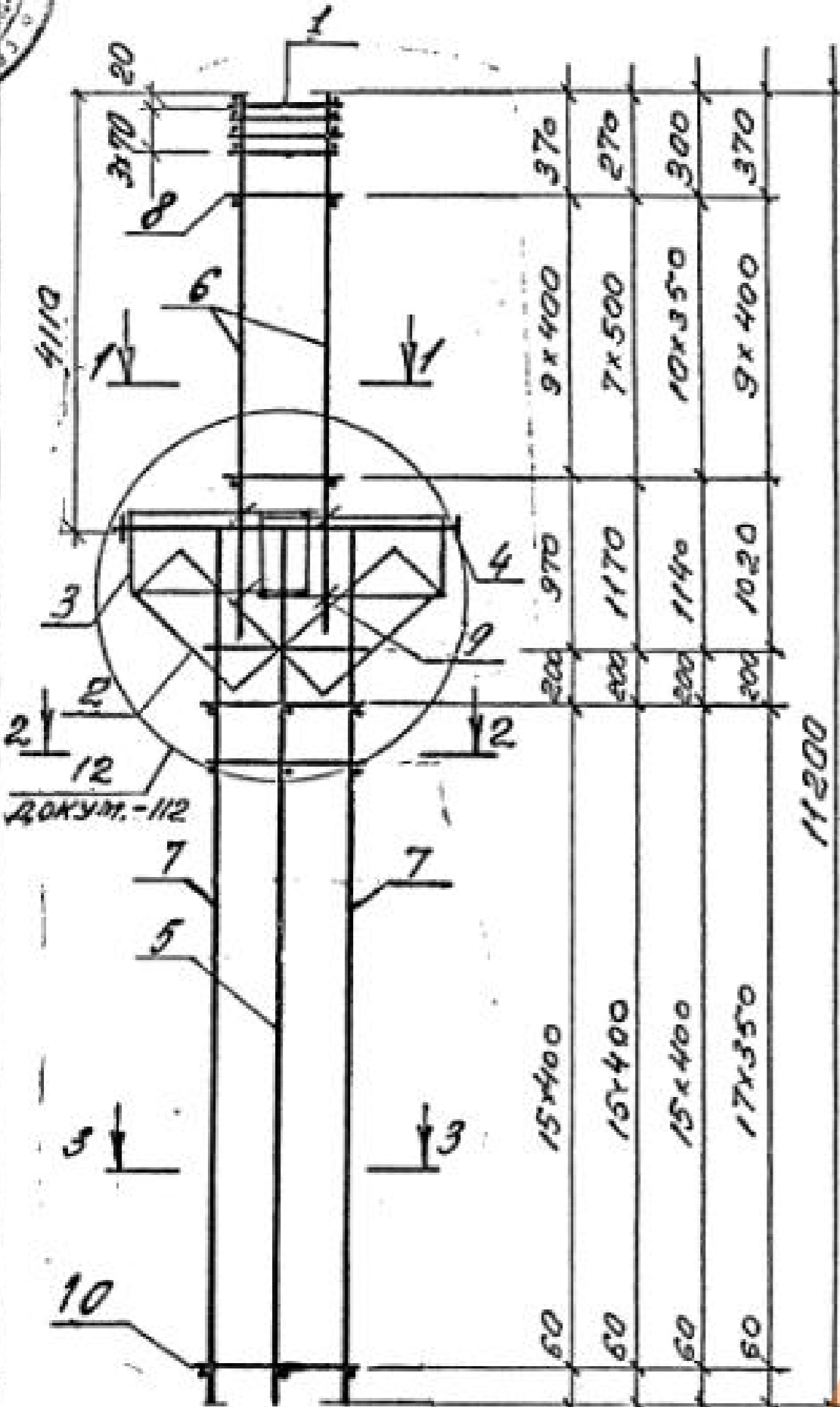
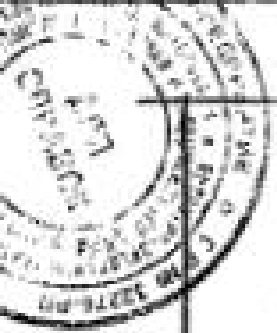
АРМАТУРА КЛАССА  
Вр-I по ГОСТ 6727-80;  
А-I по ГОСТ 5781-82

МАРКА КАРКАС	КОЛ.	НАИМЕНОВАНИЕ	КОЛ.	ОБОЗНАЧЕНИЕ ДОКУМЕНТА	МАССА КАРКАСА, кг
КП194-1	1	СЕТКА С2	4	1.424.1-5.3/87-143	2054
	2	С11	2	-145	
	3	С13	2	-143	
	4	КАРКАС КР2-2	1	-105	
	5	КР18-9	1	1.424.1-5.11-118	
	6	КР6-1	2	1.424.1-5.3/87-112	
	7	КР18-10	2	1.424.1-5.11-118	
	8	φ6 АI L=580; 0,1 кг	16	БЕЗ ЧЕРТ.	
	9	φ5 ВрI L=450; 0,1 кг	8		
	10	φ5 ВрI L=680; 0,1 кг	36	БЕЗ ЧЕРТ.	
КП194-2	Поз. 1...5,7,9,10 по КП194-1				2238
	6	КАРКАС КР6-3	2	1.424.1-5.3/87-112	
	8	φ5 ВрI L=580; 0,1 кг	16	БЕЗ ЧЕРТ.	
	Поз. 1...5,9 по КП194-1				
КП194-3	Поз. 1...5,9 по КП194-1				2290
	6	КАРКАС КР6-2	2	1.424.1-5.3/87-112	
	7	КР18-11	2	1.424.1-5.11-118	
	8	φ5 ВрI L=580; 0,1 кг	18	БЕЗ ЧЕРТ.	
КП194-4	Поз. 1...5,9 по КП194-1				2577
	6	КАРКАС КР6-2	2	1.424.1-5.3/87-112	
	7	КР18-13	2	1.424.1-5.11-118	
	8	φ5 ВрI L=580; 0,1 кг	18	БЕЗ ЧЕРТ.	
Поз. 1...5,9 по КП194-1					
10	φ5 ВрI L=680; 0,1 кг	40	То же		

Имя, отчество, фамилия автора чертежа



1.424.1-5.11-33				
ГНП	Благодаря	Р	Лист	Листов
РАЗРАБ.	Петрова	Р		1
Исполн.	Николаев	ЦНИИПРОТЕЗДАННИ		
ПРОВЕР.	Благодаря			
КОНТР.	Благодаря			
КАРКАС				
КП194-1... КП194-4				



АНС. А. КОДА ПОДПИСЬ И ДАТА ВВОДА

Поз. 9  
 Для КП195-1, КП195-2, КП195-5;  
 КП195-6; КП195-10  
 Для КП195-3, КП195-7  
 Для КП195-4  
 Для КП195-8; КП195-9

КЛАСС КАРКАСА	ПОЗ.	НАИМЕНОВАНИЕ	КОЛ.	ОБОЗНАЧЕНИЕ ДОКУМЕНТА	КЛАСС КАРКАСА, кг
КП195-1	1	СЕТКА С2	4	1.424.1-5.3/87-143	234,6
	2	С11	2	-145	
	3	С13	2	-143	
	4	КАРКАС КР2-5	1	-107	
	5	КР51-1	1	1.424.1-5.11-121	
	6	КР8-2	2	1.424.1-5.3/87-114	
	7	КР51-2	2	1.424.1-5.11-121	
	8	φ5ВрI e=580; 0,1 кг	20	БЕЗ ЧЕРТ.	
	9	φ5ВрI e=450; 0,1 кг	8		
	10	φ5ВрI e=680; 0,1 кг	34	БЕЗ ЧЕРТ.	
Поз. 1...5, 7, 9, 10 по КП195-1					
КП195-2	6	КАРКАС КР8-3	2	1.424.1-5.3/87-114	254,4
	8	φ6ВrI e=580; 0,1 кг	20	БЕЗ ЧЕРТ.	

1. АРМАТУРА КЛАССА ВрI по ГОСТ 6727-80;  
А-I по ГОСТ 5781-82
2. ПРОДОЛЖЕНИЕ СПЕЦИФИКАЦИИ СМ. Л. 2.

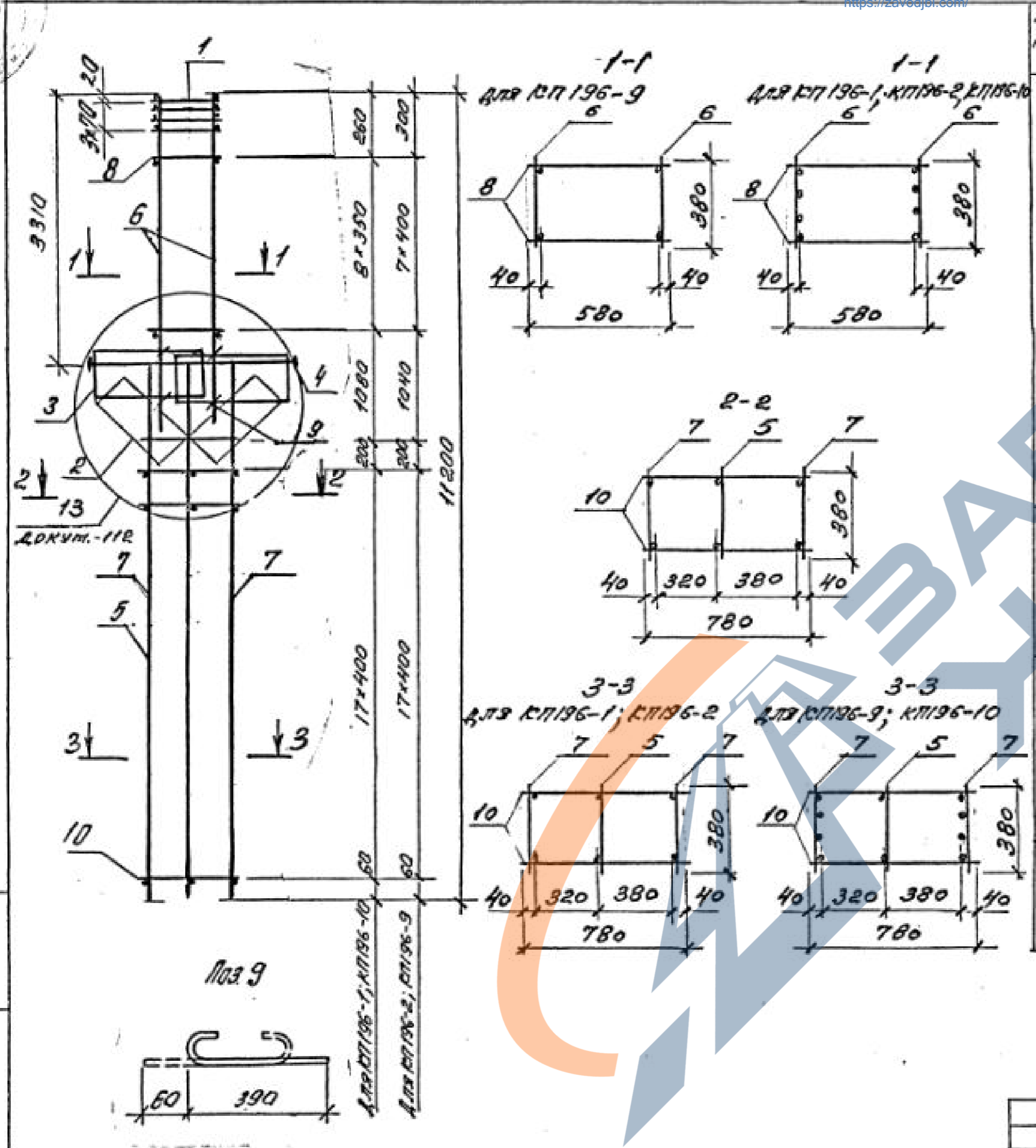
1.424.1-5.11-34					
ТИП	БАШИЯНОВА	ИЗ	КАРКАС КП195-1 ... КП195-10		
РАЗРАБ.	ПЕТРОВА	ИЗ			
ПОСОЛН.	НИКОЛАЕВА	ИЗ			
ПРОВЕР.	БАШИЯНОВА	ИЗ			
И.КОНТР.	БАШИЯНОВА	ИЗ			
			Страна	Лист	Листов
			Р	1	2
			ЦНИИПРОТЗДАНИИ		

ИЗВ. И ПОДЗ. ПОДПИСЪ И ДАТА ВЪЗМ. ИЛИС.

МАРКА КАРКАСА	ПОЗ.	ИЛИМЕНОВАНИЕ	КОЛ.	ОБЪЗНАЧЕНИЕ ДОКУМЕНТА	МАССА КАРКАСА, КГ
КП195-3		Поз. 1...5,7,9,10 по КП195-1			286,7
	6	КАРКАС КР8-4	2	1.424.1-5.3/87-114	
	8	Ф8АІ R=580; 0,2 КГ	16	БЕЗ ЧЕРТ.	
КП195-4		Поз. 1...5,9 по КП195-1			236,9
	6	КАРКАС КР8-1	2	1.424.1-5.3/87-114	
	7	КР51-3	2	1.424.1-5.11-121	
	8	Ф58АІ R=580; 0,1 КГ	22	БЕЗ ЧЕРТ.	
	10	Ф6АІ R=680; 0,2 КГ	34	ТО ЖЕ	
КП195-5		Поз. 1...6,8,9 по КП195-1			252,3
	7	КАРКАС КР51-3	2	1.424.1-5.11-121	
	10	Ф6АІ R=680; 0,2 КГ	34	БЕЗ ЧЕРТ.	
КП195-6		Поз. 1...5,9 по КП195-1			272,1
	6	КАРКАС КР8-3	2	1.424.1-5.3/87-114	
	7	КР51-3	2	1.424.1-5.11-121	
	8	Ф6АІ R=580; 0,1 КГ	20	БЕЗ ЧЕРТ.	
	10	Ф6АІ R=680; 0,2 КГ	34	ТО ЖЕ	

МАРКА КАРКАСА	ПОЗ.	ИЛИМЕНОВАНИЕ	КОЛ.	ОБЪЗНАЧЕНИЕ ДОКУМЕНТА	МАССА КАРКАСА, КГ
КП195-7		Поз. 1...5,9 по КП195-1			304,4
	6	КАРКАС КР8-4	2	1.424.1-5.3/87-114	
	7	КР51-3	2	1.424.1-5.11-121	
	8	Ф8АІ R=580; 0,2 КГ	16	БЕЗ ЧЕРТ.	
	10	Ф6АІ R=680; 0,2 КГ	34	ТО ЖЕ	
КП195-8		Поз. 1...5,8,9 по КП195-1			279,9
	6	КАРКАС КР8-2	2	1.424.1-5.3/87-114	
	7	КР51-5	2	1.424.1-5.11-121	
	10	Ф58АІ R=680; 0,1 КГ	38	БЕЗ ЧЕРТ.	
КП195-9		Поз. 1...5,9 по КП195-1			298,6
	6	КАРКАС КР8-3	2	1.424.1-5.3/87-114	
	7	КР51-5	2	1.424.1-5.11-121	
	8	Ф6АІ R=580; 0,1 КГ	20	БЕЗ ЧЕРТ.	
	10	Ф58АІ R=680; 0,1 КГ	38	ТО ЖЕ	
КП195-10		Поз. 1...5,9,10 по КП195-1			294,8
	6	КАРКАС КР8-3	2	1.424.1-5.3/87-114	
	7	КР51-6	2	1.424.1-5.11-121	
	8	Ф6АІ R=580; 0,1 КГ	20	БЕЗ ЧЕРТ.	

1.424.1-5.11-34 ИЛИС  
2

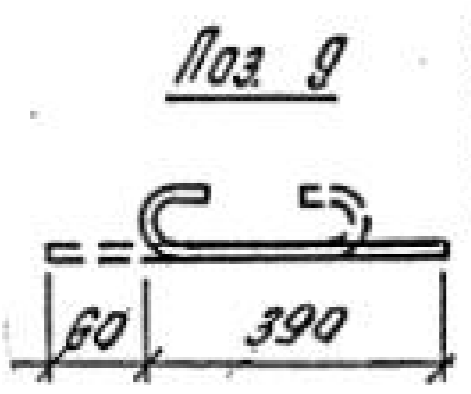
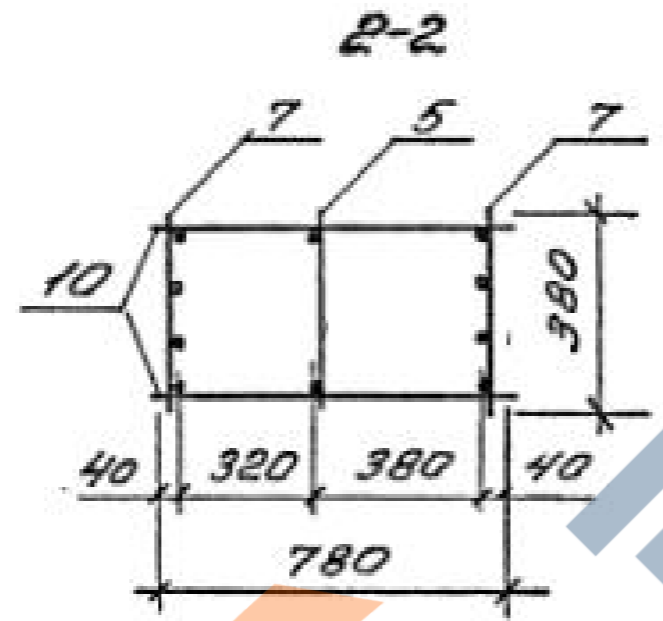
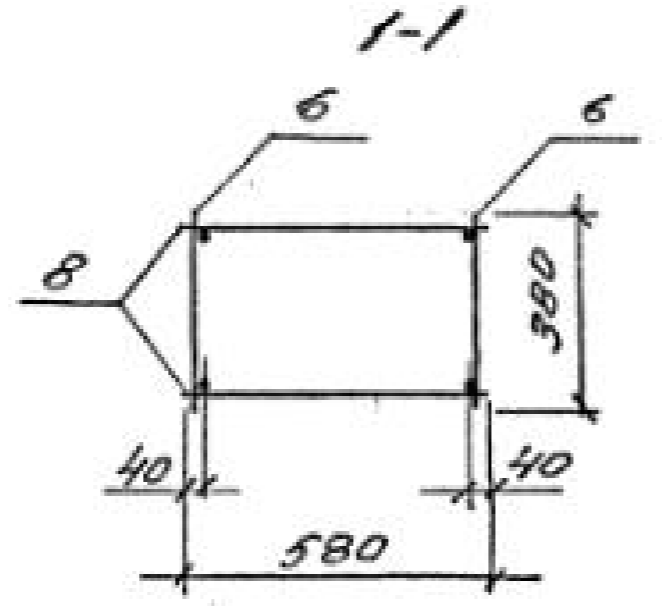
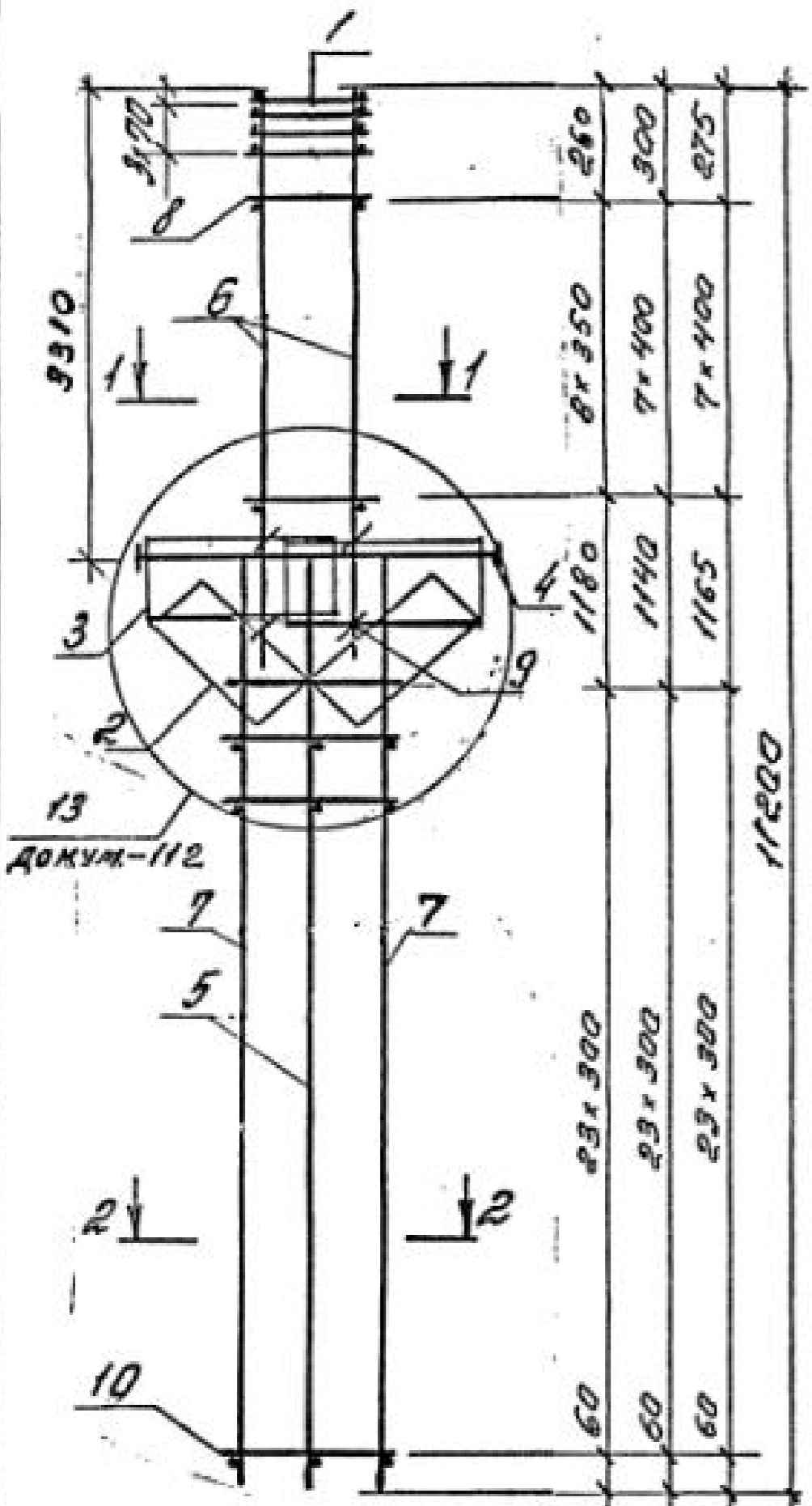


МАРКА КАРКАС	Поз.	НАЗНАЧЕНИЕ	КОЛ.	ОБОЗНАЧЕНИЕ ДОКУМЕНТА	МАССА КАРКАСА, кг
КЛ 196-1	1	СЕТКА С2	4	1.424.1-5.3/87-143	225,4
	2	С12	2	-145	
	3	С13	2	-143	
	4	КАРКАС КР2-1	1	-105	
	5	КР19-12	1	1.424.1-5.11-118	
	6	КР5-4	2	1.424.1-5.3/87-111	
	7	КР19-13	2	1.424.1-5.11-118	
	8	φ58рI e=580; 0,1 кг	18	БЕЗ ЧЕРТ.	
	9	φ58рI e=450; 0,1 кг	8		
	10	φ6рI e=780; 0,2 кг	38	БЕЗ ЧЕРТ.	
КЛ 196-2	Поз. 1...5, 7, 9, 10 по КЛ 196-1				238,4
	6	КАРКАС КР5-5	2	1.424.1-5.3/87-111	
КЛ 196-9	Поз. 1...5, 9, 10 по КЛ 196-1				263,8
	6	КАРКАС КР5-2	2	1.424.1-5.3/87-111	
	7	КР19-17	2	1.424.1-5.11-118	
КЛ 196-10	Поз. 1...6, 8, 9, 10 по КЛ 196-1				278,2
	7	КАРКАС КР19-17	2	1.424.1-5.11-118	

АРМАТУРА КЛАССА ВР-I по ГОСТ 6727-80;  
А-I по ГОСТ 5781-82.

1.424.1-5.11-35					
ГНП	БЛАНКОВА / 47	КАРКАС КЛ 196-1; КЛ 196-2; КЛ 196-9; КЛ 196-10	СТРАНА	ЛИСТ	ЛИСТОВ
РАЗРАБ.	ПЕТРОВА / 100		Р		1
НОДЛЖ.	НИКОЛАЕВА / 20		УЧРЕЖДЕНИЕ		
ПРОВЕР.	БЛАНКОВА / 81				
Н.КОНТ.	БЛАНКОВА / 82				

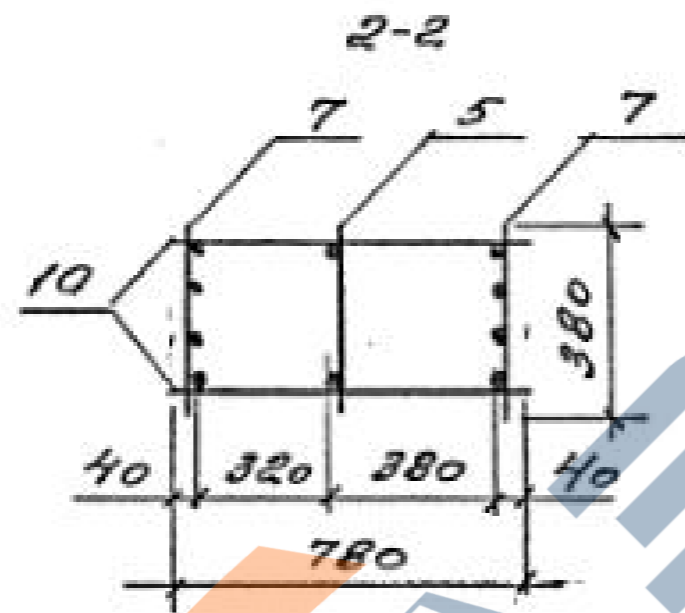
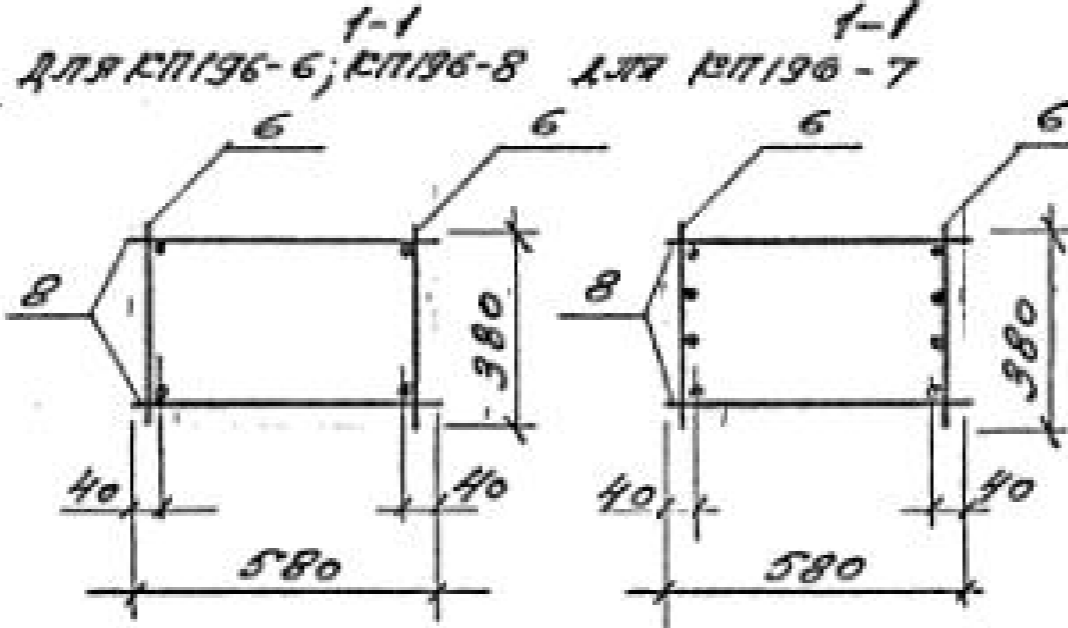
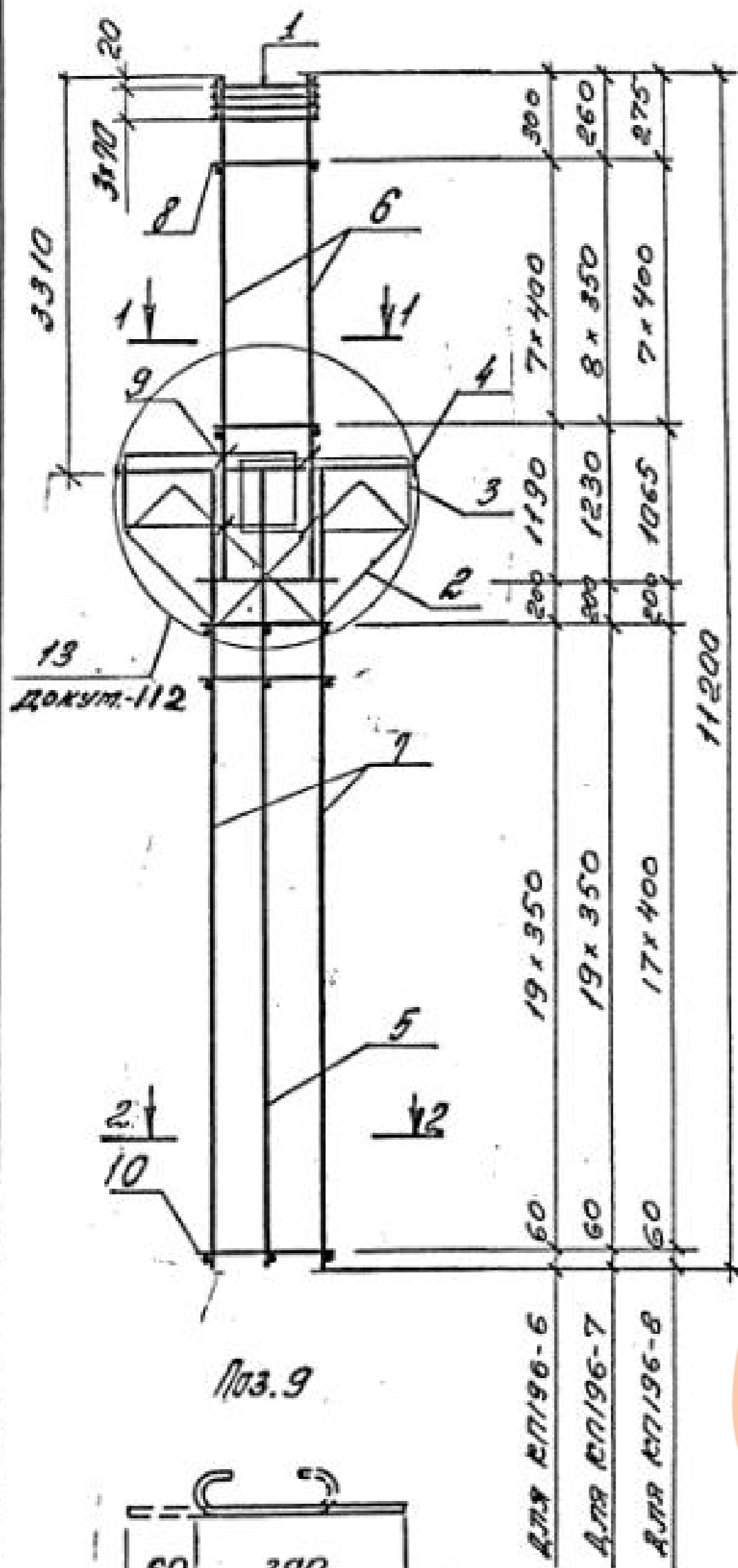
Имя и подпись разработчика и дата выдачи чертежа



МАССА КАРКАСА ПОЗ.	НАИМЕНОВАНИЕ	КОЛ.	ОБОЗНАЧЕНИЕ ДОКУМЕНТА	МАССА КАРКАСА кг
КП196-3	1	4	1.424.1-5.3/87-143	207,4
	2	2	-145	
	3	2	-143	
	4	1	-105	
	5	1	1.424.1-5.11-118	
	6	2	1.424.1-5.3/87-111	
	7	2	1.424.1-5.11-118	
	8	18	БЕЗ ЧЕРТ.	
	9	8		
	10	48	БЕЗ ЧЕРТ.	
КП196-4	Поз. 1...5,7,9,10 по КП196-3			214,8
	6	2	1.424.1-5.3/87-111	
КП196-5	Поз. 1...5,7,9,10 по КП196-3			225,0
	6	2	1.424.1-5.3/87-111	

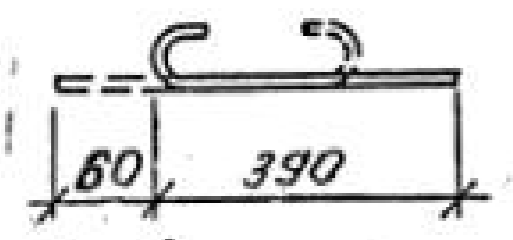
Арматура класса Вр-I по ГОСТ 6727-80;  
А-I по ГОСТ 5781-82

1.424.1-5.11-36			
ГИП	Бажанова ГВ	КАРКАС КП196-3; КП196-4; КП196-5	Старший инженер
РАЗРАБ.	Петрова ЛЮ		Р
Исполн	Николаева ОА		Инженер
Провер	Бажанова ГВ		ЦНИИПРОМЗДАНИИ
И.КОНТ.	Бажанова ГВ		



МАРКА САРКАСА	№	НАИМЕНОВАНИЕ	КОЛ.	ОБОЗНАЧЕНИЕ ДОКУМЕНТА	МАССА САРКАСА, кг
КП196-6	1	СЕТКА С2	4	1.424.1-5.3/87-143	240,6
	2	С12	2	-145	
	3	С13	2	-143	
	4	КАРКАС КР2-1	1	-105	
	5	КР19-12	1	1.424.1-5.11-118	
	6	КР5-2	2	1.424.1-5.3/87-111	
	7	КР19-15	2	1.424.1-5.11-118	
	8	φ58рI L=580; 0,1 кг	16	БЕЗ ЧЕРТ.	
	9	φ58рI L=450; 0,1 кг	8		
	10	φ58рI L=780; 0,1 кг	42	БЕЗ ЧЕРТ.	
Поз.1...5,7,9,10 по КП196-6					
КП196-7	6	КАРКАС КР5-4	2	1.424.1-5.3/87-111	255,1
	8	φ58рI L=580; 0,1 кг	18	БЕЗ ЧЕРТ.	
Поз.1...5,9 по КП196-6					
КП196-8	6	КАРКАС КР5-3	2	1.424.1-5.3/87-111	279,5
	7	КР19-16	2	1.424.1-5.11-118	
	8	φ6рI L=580; 0,1 кг	16	БЕЗ ЧЕРТ.	
	10	φ58рI L=780; 0,1 кг	38	То же	

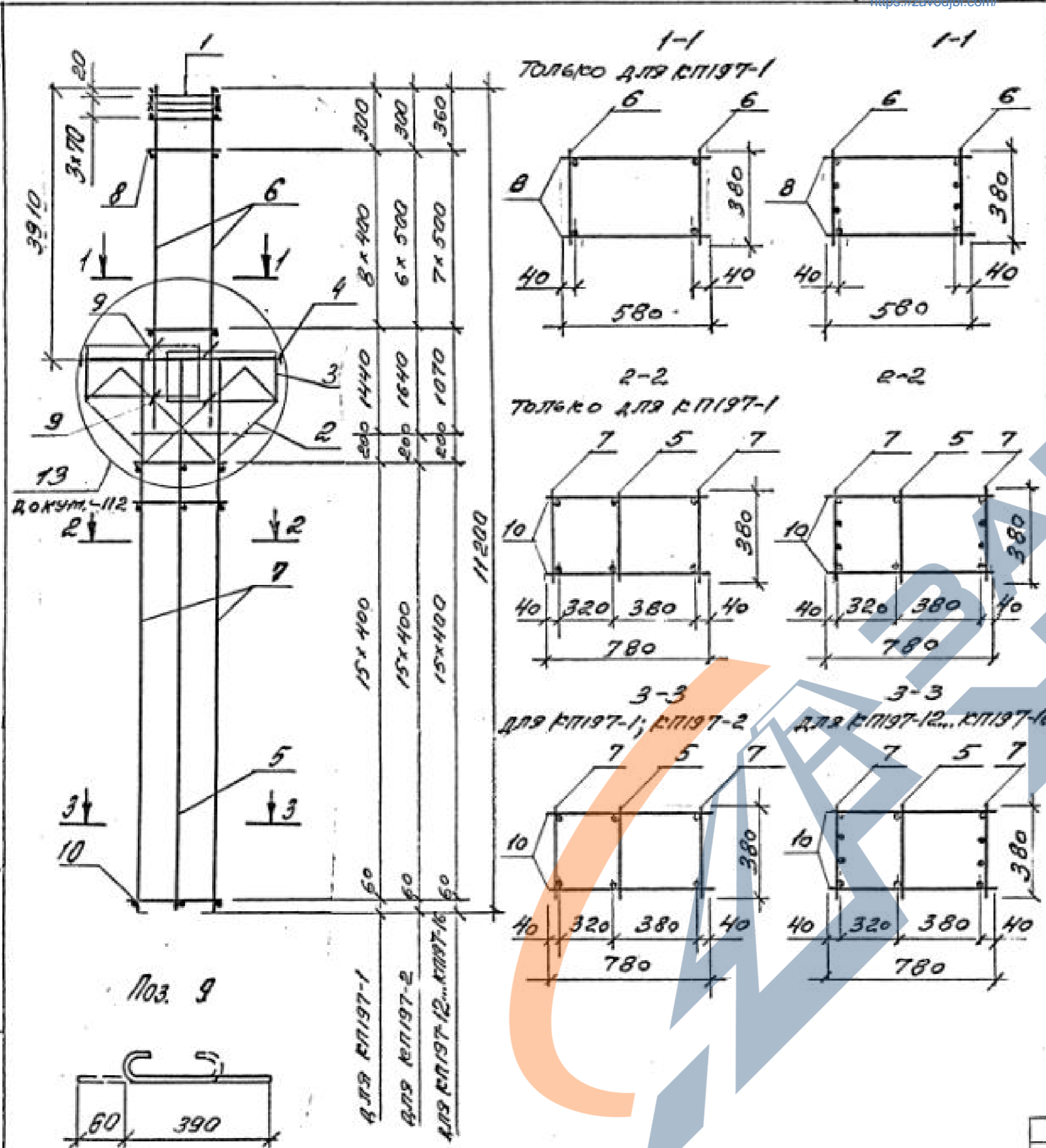
Поз.9



АРМАТУРА КЛАССА ВрI по ГОСТ 6727-80;  
А-I по ГОСТ 5781-82

1.424.1-5.11-37				
ИИП	БЯНИНОВА В.В.	САРКАС КП196-6; КП196-7; КП196-8	СТРАНА ИСТОЧ	ИСТОЧ
РАЗРАБ	ПЕТРОВА Т.И.		Р	И
ИСПОЛ	ИНСОЛМЕВА С.И.		ЦНИИПРОИЗДАНИИ	
ПРОВЕР	БЯНИНОВА В.В.			
И.КОНТР	БЯНИНОВА В.В.			

Имя и фамилия. Подпись и дата. Взам инв. №

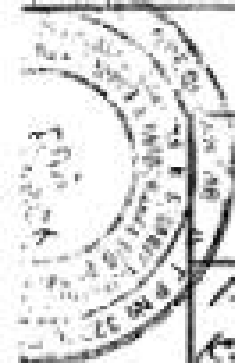


МАРКА КАРКАСА	Поз.	НАЗНАЧЕНИЕ	кол.	ОБОЗНАЧЕНИЕ ДОКУМЕНТА	ПЛОЩА КАРКАСА кг
КП197-1	1	СЕТКА С2	4	1.424.1-5.3/87-143	228,4
	2	С12	2	-145	
	3	С13	2	-143	
	4	КАРКАС КР2-3	1	-106	
	5	КР16-16	1	1.424.1-5.11-117	
	6	КР7-1	2	1.424.1-5.3/87-113	
	7	КР16-17	2	1.424.1-5.11-117	
	8	Φ6АТ С=580; 0,1кг	18	БЕЗ ЧЕРТ.	
	9	Φ5ВТ С=450; 0,1кг	8		
	10	Φ6АТ С=780; 0,2кг	34	БЕЗ ЧЕРТ.	
КП197-2	Поз. 1...5, 9, 10 по КП197-1				373,4
	6	КАРКАС КРТ-6	2	1.424.1-5.3/87-113	
	7	КР16-22	2	1.424.1-5.11-117	
	8	Φ8АТ С=580; 0,2кг	14	БЕЗ ЧЕРТ.	

АРМАТУРА КЛАССА ВР-I ПО ГОСТ 6727-80;  
А-I ПО ГОСТ 5781-82

ИМБ. И ПОСЛ. ПОДПИСЬ И ДАТА ВЪВЕДЕНИЯ В

1.424.1-5.11-38				
ГНП	БЛАНКОВА /ВД	КАРКАС КП197-1; КП197-2; КП197-12... КП197-16	Страна	Листов
РАЗРАБ.	ПЕТРОВА /ЗсТ		Р	1
ИСПОЛН.	НИКОЛАЕВА /М		ЦНИИПРОМЗДАНИИ	
ПРОВЕР.	БЛАНКОВА /ВД			
И.КОНТР.	БЛАНКОВА /ВД			

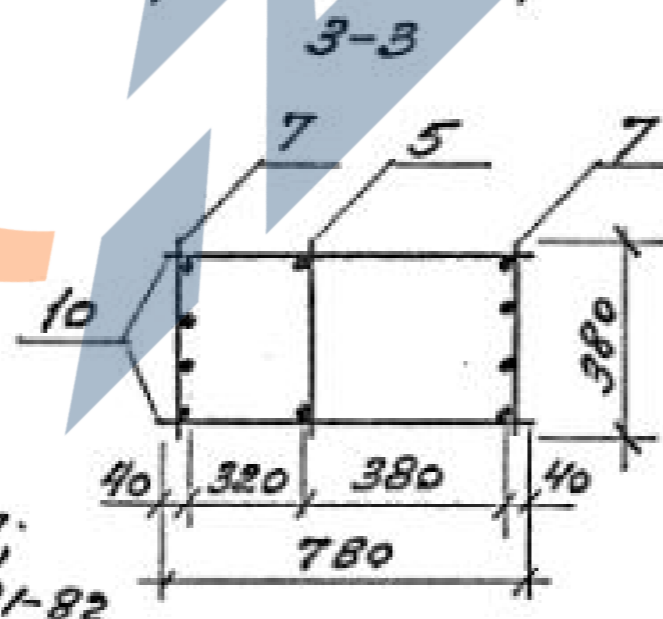
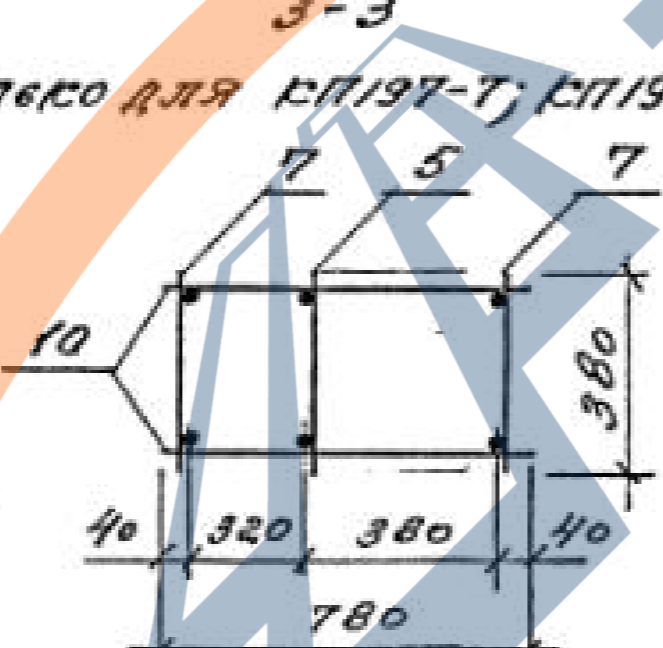
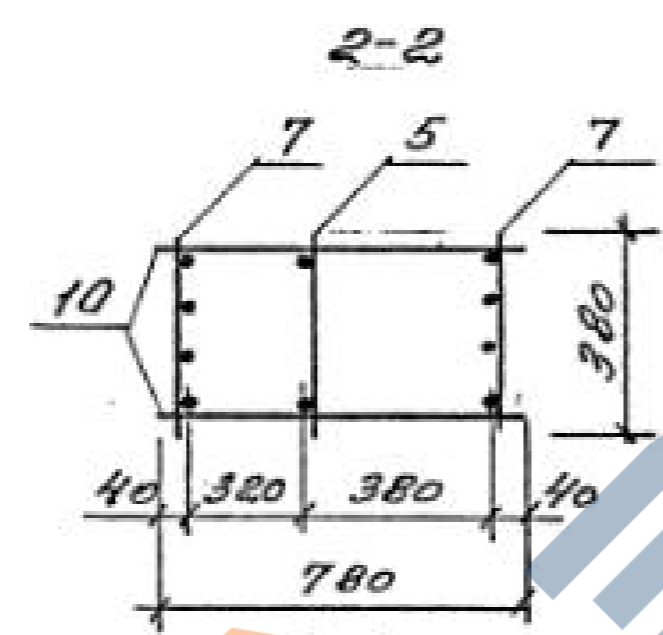
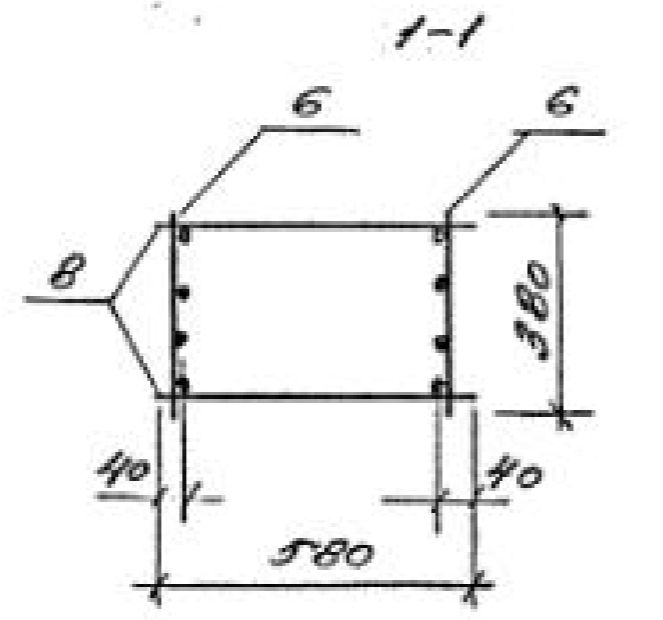
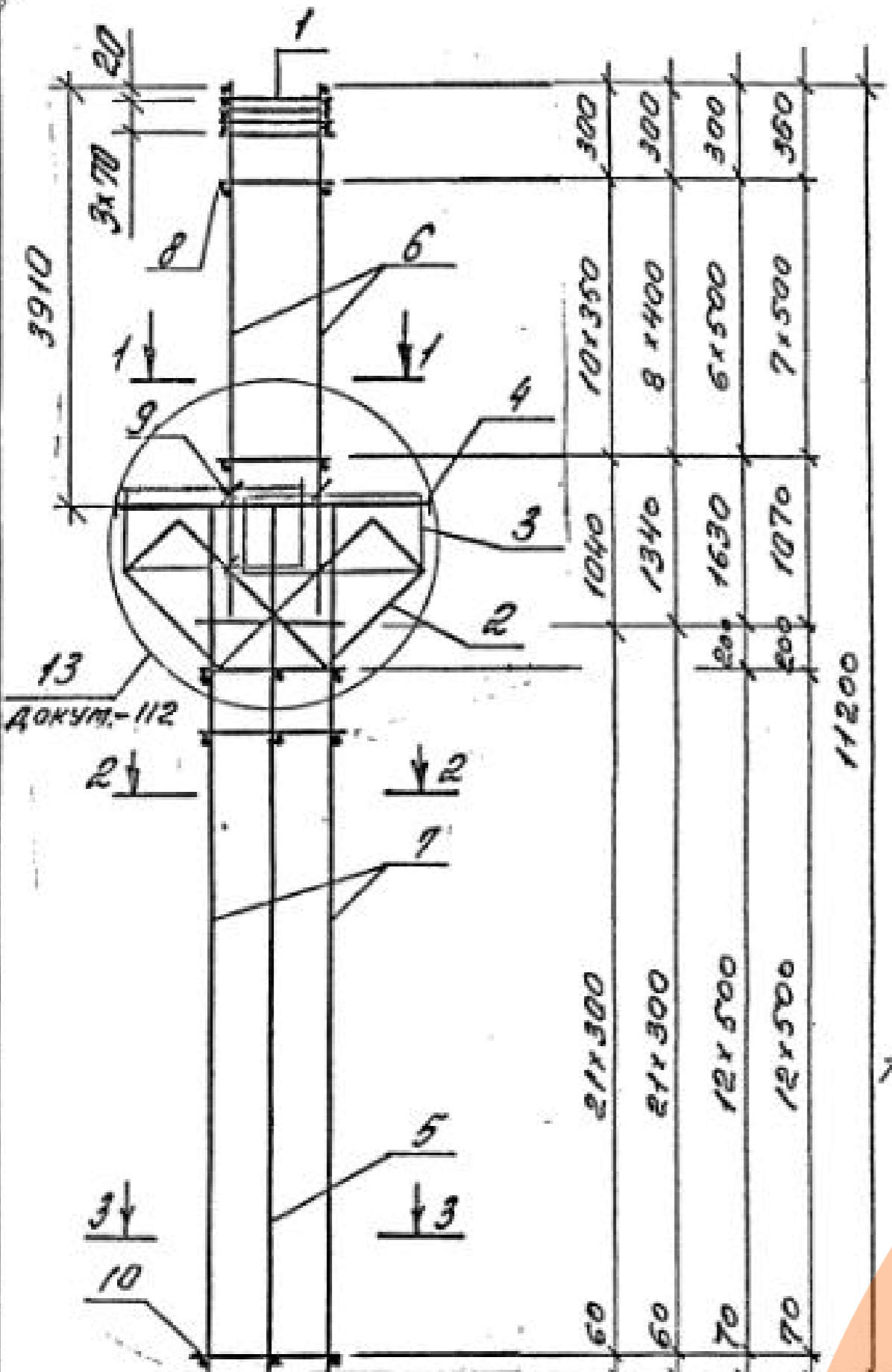


МАССА КАРКАСА	№№	НАИМЕНОВАНИЕ	КОЛ.	ОБОЗНАЧЕНИЕ ДОКУМЕНТА	МАССА КАРКАСА, кг
		№№ 1...5, 9 по КД197-1			
КД197-12	6	КАРКАС КРТ-3	2	1.424.1-5.3/87-113	301,7
	7	КР16-5	2	-123	
	8	Ф58Р1 Е=580; 0,1кг	18	БЕЗ ЧЕРТ.	
	10	Ф58Р1 Е=780; 0,1кг	34	То же	
		№№ 1...5, 8, 9 по КД197-1			
КД197-13	6	КАРКАС КРТ-4	2	1.424.1-5.3/87-113	320,6
	7	КР16-5	2	-123	
	10	Ф58Р1 Е=780; 0,1кг	34	БЕЗ ЧЕРТ.	
		№№ 1...5, 9 по КД197-1			
КД197-14	6	КАРКАС КРТ-5	2	1.424.1-5.3/87-113	352,1
	7	КР16-5	2	-123	
	8	Ф8Р1 Е=580; 0,2кг	16	БЕЗ ЧЕРТ.	
	10	Ф58Р1 Е=780; 0,1кг	34	То же	

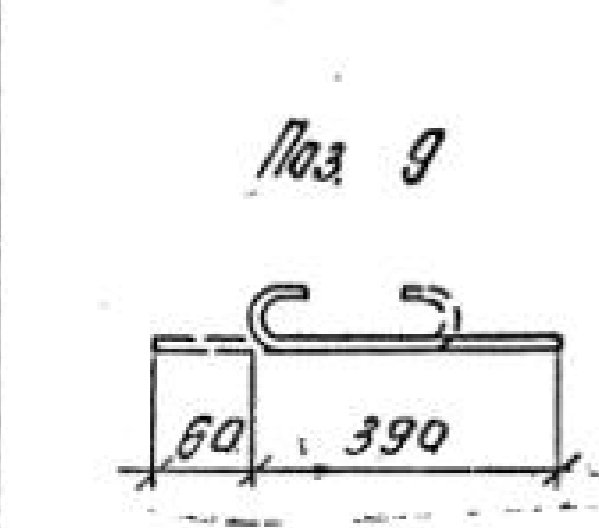
МАССА КАРКАСА	№№	НАИМЕНОВАНИЕ	КОЛ.	ОБОЗНАЧЕНИЕ ДОКУМЕНТА	МАССА КАРКАСА, кг
		№№ 1...5, 9 по КД197-1			
КД197-15	6	КАРКАС КРТ-6	2	1.424.1-5.3/87-113	387,5
	7	КР16-5	2	-123	
	8	Ф8Р1 Е=580; 0,2кг	16	БЕЗ ЧЕРТ.	
	10	Ф58Р1 Е=780; 0,1кг	34	То же	
		№№ 1...5, 9, 10 по КД197-1			
КД197-16	6	КАРКАС КРТ-5	2	1.424.1-5.3/87-113	383,5
	7	КР16-6	2	-123	
	8	Ф8Р1 Е=580; 0,2кг	16	БЕЗ ЧЕРТ.	

№№ листов Подпись и дата

1.424.1-5.11-38 2



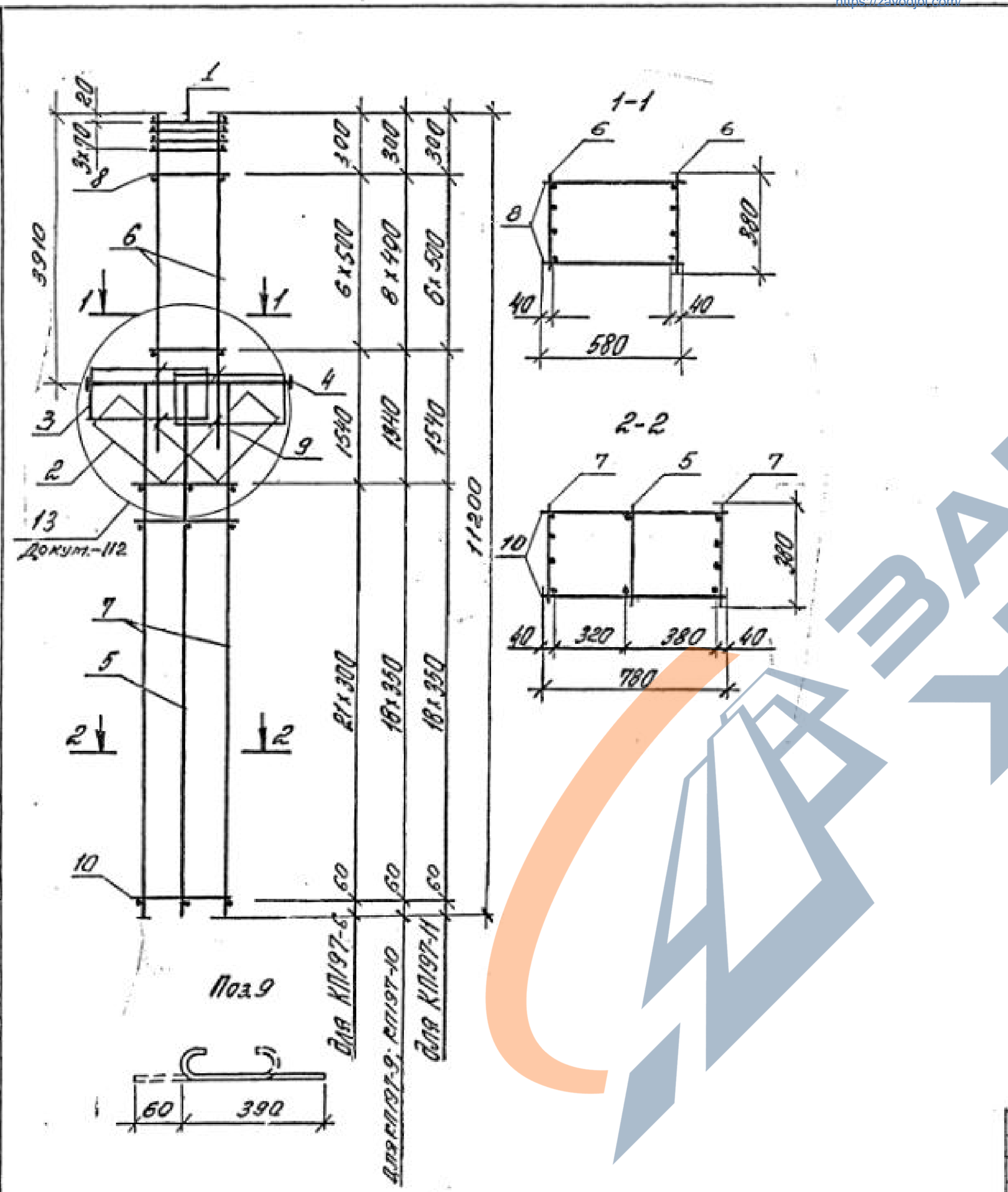
ТОЛЬКО ДЛЯ КЛ197-7; КЛ197-8



Арматура класса Вр-I по ГОСТ 6727;  
А-I - по ГОСТ 5781-82

МАССА КАРКАСА ТОН.	НАИМЕНОВАНИЕ	КОЛ.	ОБОЗНАЧЕНИЕ ДОКУМЕНТА	МАССА КАРКАСА КГ		
КЛ197-3	1	СЕТКА С2	4	1.424.1-5.3/87-143	236,5	
	2	С12	2	-145		
	3	С13	2	-143		
	4	КАРКАС КР2-3	1	-106		
	5	КР16-16	1	1.424.1-5.11-117		
	6	КРТ-2	2	1.424.1-5.3/87-113		
	7	КР16-3	2	-123		
	8	φ58рI L=580; 0,1кг	22	БЕЗ ЧЕРТ.		
КЛ197-4	9	φ58рI L=450; 0,1кг	8		251,4	
	10	φ58рI L=780; 0,1кг	44	БЕЗ ЧЕРТ.		
				Поз. 1, 5, 7, 9, 10 по КЛ197-3		
КЛ197-5	6	КАРКАС КРТ-3	2	1.424.1-5.3/87-113	270,3	
	8	φ6AI L=580; 0,1кг	18	БЕЗ ЧЕРТ.		
				Поз. 1, 5, 7, 9, 10 по КЛ197-3		
КЛ197-7	6	КАРКАС КРТ-4	2	1.424.1-5.3/87-113	414,1	
	7	КР16-23	2	1.424.1-5.11-117		
	8	φ8AI L=580; 0,2кг	14	БЕЗ ЧЕРТ.		
КЛ197-8	10	φ8AI L=780; 0,3кг	28	ТО ЖЕ	447,1	
						Поз. 1, 5, 9 по КЛ197-3
	6	КАРКАС КРТ-7	2	1.424.1-5.3/87-113		
КЛ197-8	7	КР16-23	2	1.424.1-5.11-117	447,1	
	8	φ8AI L=580; 0,2кг	14	БЕЗ ЧЕРТ.		
	10	φ8AI L=780; 0,3кг	28	ТО ЖЕ		

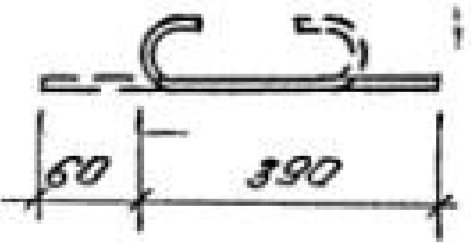
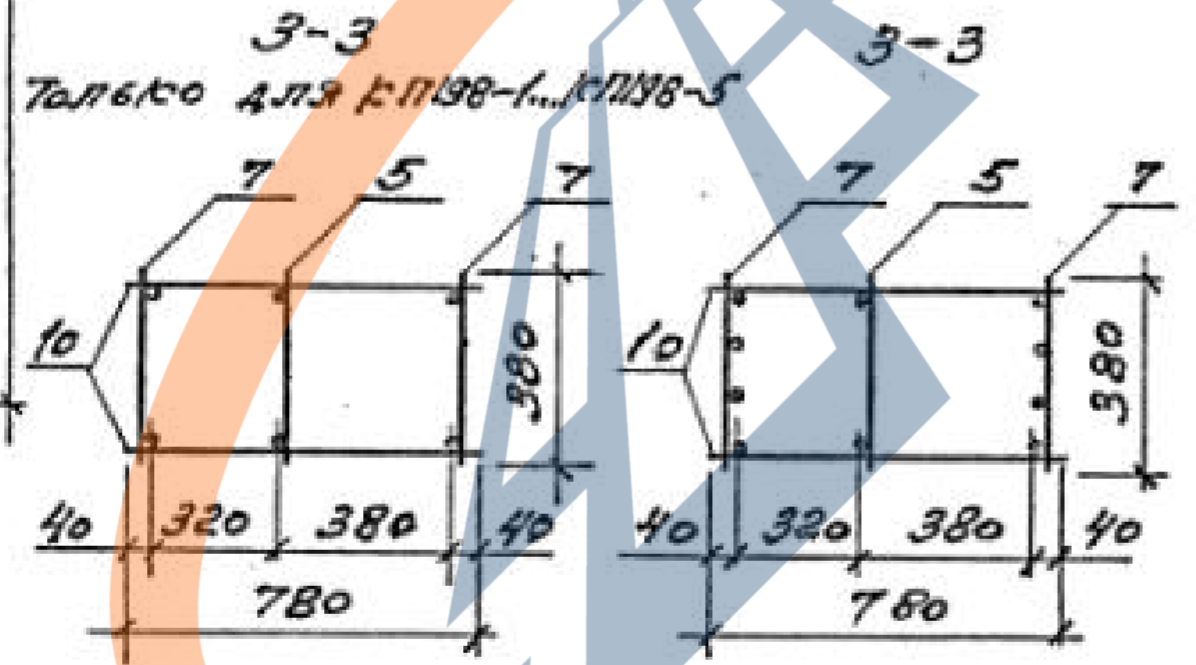
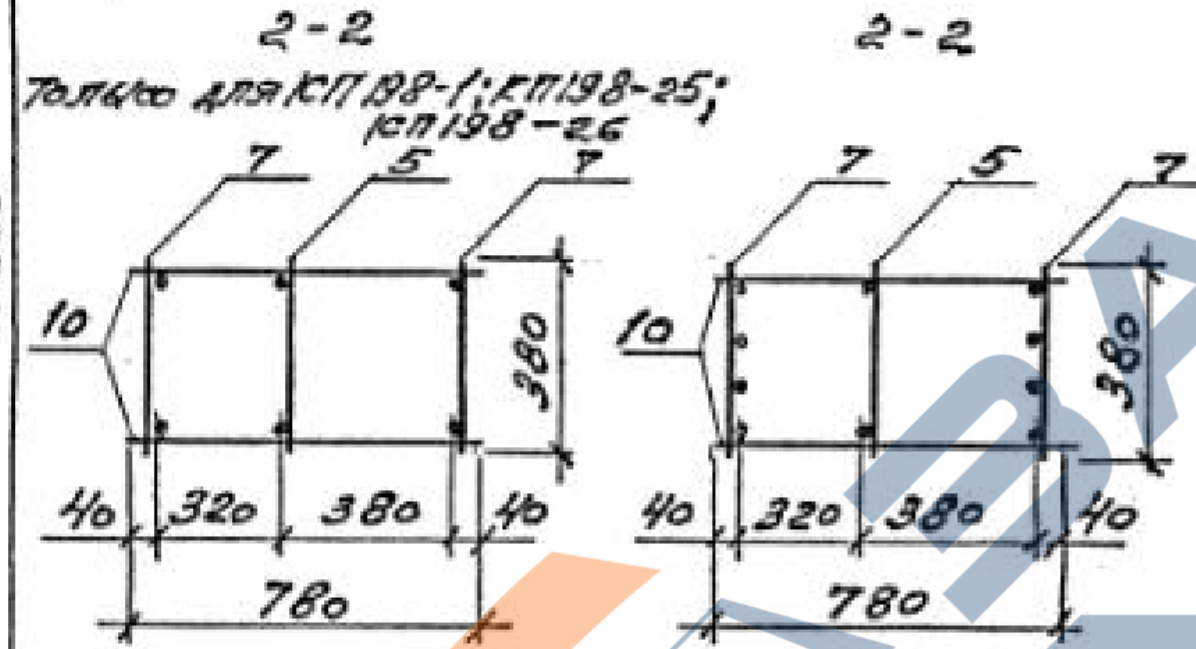
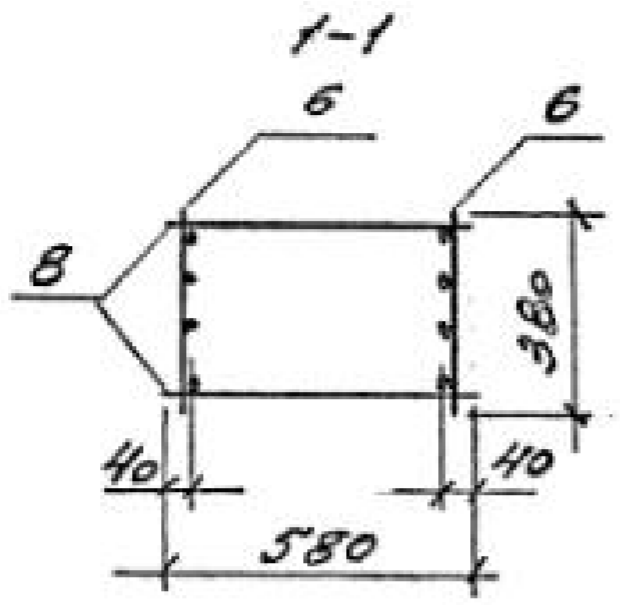
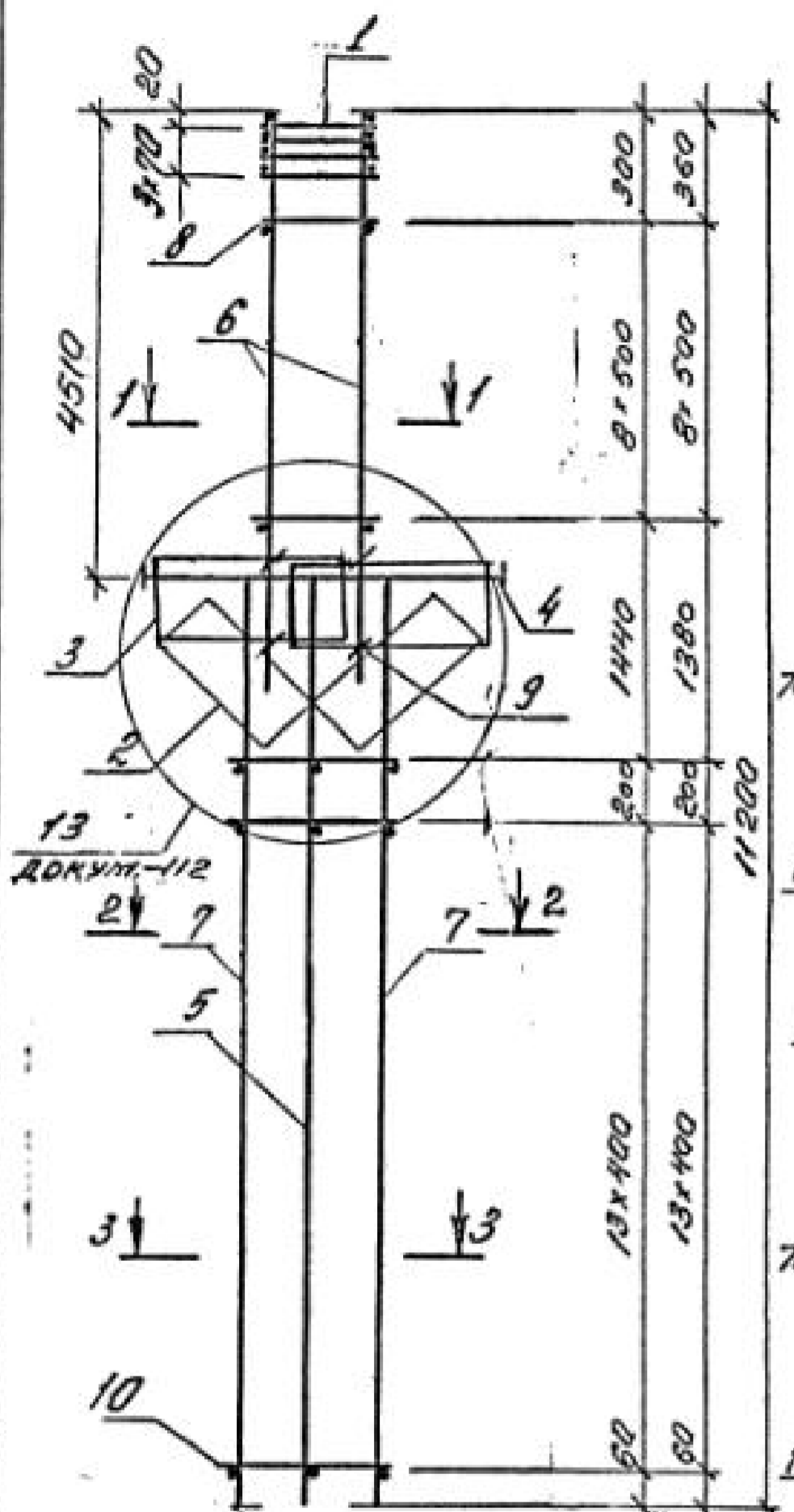
1.424.1-5.11-39			
ТИП	БЕЛАНОВА	ИЗ	
РАЗРАБ	ПЕТРОВА	ИЗ	
ИСПОЛН	НИКОЛАЕВА	ИЗ	
ПРОВЕР	БЕЛАНОВА	ИЗ	
И.КОНТ	БЕЛАНОВА	ИЗ	
КАРКАС КЛ197-3; КЛ197-4; КЛ197-5; КЛ197-7; КЛ197-8			Степень Р I
			ЦЕНТРОБЕЛАНОВА



МАРКА КАРКАС	Поз.	НАИМЕНОВАНИЕ	КОЛ-ВО	ОБОЗНАЧЕНИЕ ДОКУМЕНТА	МАССА КАРКАСА кг
КП197-6	1	СЕТКА С2	4	1.424.1-5.3/87-143	30,4
	2	С12	2	-145	
	3	С13	2	-143	
	4	КАРКАС КР2-3	1	-106	
	5	КР16-16	1	1.424.1-5.11-117	
	6	КР7-5	2	1.424.1-5.3/87-113	
	7	КР16-3	2	-123	
	8	φ8A1 L=580; 0,2 кг	14	БЕЗ ЧЕРТ.	
	9	φ5BpI L=450; 0,1 кг	8		
	10	φ5BpI L=780; 0,1 кг	44	БЕЗ ЧЕРТ.	
КП197-9	Поз. 1...5, 9 по КП197-6				275,0
	6	КАРКАС КР7-3	2	1.424.1-5.3/87-113	
	7	КР16-18	2	1.424.1-5.11-117	
	8	φ5BpI L=580; 0,1 кг	18	БЕЗ ЧЕРТ.	
	10	φ5BpI L=780; 0,1 кг	38	ТО ЖЕ	
КП197-10	Поз. 1...5, 9 по КП197-6				293,9
	6	КАРКАС КР7-4	2	1.424.1-5.3/87-113	
	7	КР16-18	2	1.424.1-5.11-117	
	8	φ6A1 L=580; 0,1 кг	18	БЕЗ ЧЕРТ.	
КП197-11	Поз. 1...5, 6, 8, 9 по КП197-6				325,0
	7	КАРКАС КР16-18	2	1.424.1-5.11-117	
	10	φ5BpI L=780; 0,1 кг	38	БЕЗ ЧЕРТ.	

АРМАТУРА КЛАССА Вp-I по ГОСТ 6727-80;  
A-I по ГОСТ 5781-82

1.424.1-5.11-40						
ГМП	БЕЖАНОВА	ЛС	КАРКАС КП197-6; КП197-9; КП197-10; КП197-11	Стандарт	Лист	Листов
РАЗРАБ.	ПЕТРОВА	ЛС		Р	1	
ИСПОЛН.	НИКОЛАЕВА	ЛС		ЦНИИПРОМЗДАНИИ		
ПРОВЕР.	БЕЖАНОВА	ЛС				
И.КОНТ.	БЕЖАНОВА	ЛС				



АВР КЛ198-1; КЛ198-2; КЛ198-4; КЛ198-5;  
КЛ198-19; КЛ198-21; КЛ198-25; КЛ198-25;  
КЛ198-29  
КЛ198-3; КЛ198-26;  
КЛ198-28

ПЛАССА КАРКАСА	ПОР.	НАИМЕНОВАНИЕ	КОЛ.	ОБЪЯВЛЕНИЕ ДОКУМЕНТА	ПЛАССА КАРКАСА КГ
КЛ198-1	1	СЕТКА С2	4	1.424.1-5.8/87-143	386,6
	2	С12	2	-145	
	3	С13	2	-143	
	4	КАРКАС КР2-4	1	-107	
	5	КР14-11	1	1.424.1-5.11-116	
	6	КР9-5	2	1.424.1-5.3/87-115	
	7	КР14-13	2	1.424.1-5.11-116	
	8	Ф8.АТ С=580; 9,2КГ	18	БЕЗ ЧЕРТ.	
	9	Ф5.АТ С=450; 9,1КГ	8	БЕЗ ЧЕРТ.	
	10	Ф6.АТ С=780; 9,2КГ	30	БЕЗ ЧЕРТ.	
ПОР. 1...5, 8, 9, 10 ПО КЛ198-1					
КЛ198-2	6	КАРКАС КР9-3	2	1.424.1-5.3/87-115	348,7
	7	КР14-21	2	1.424.1-5.11-116	

1. АРМАТУРА КЛАССА Вр-I по ГОСТ 6727-80;  
А-I по ГОСТ 5781-82
2. ПРОДОЛЖЕНИЕ СПЕЦИФИКАЦИИ СМ. Л. 2.

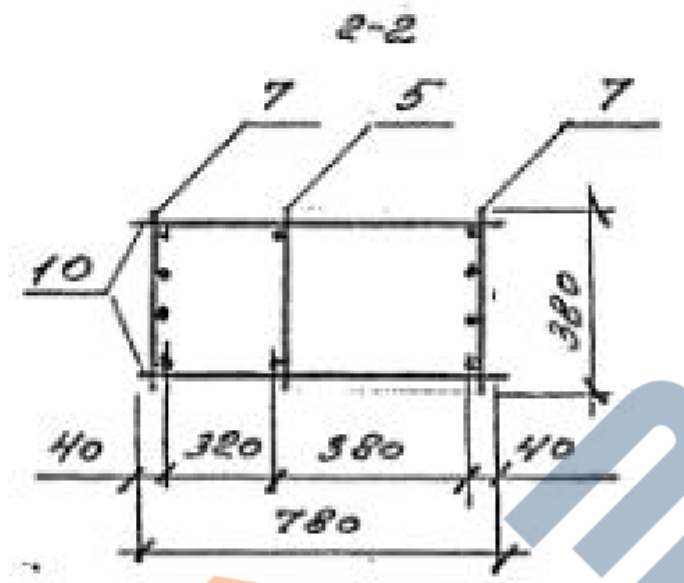
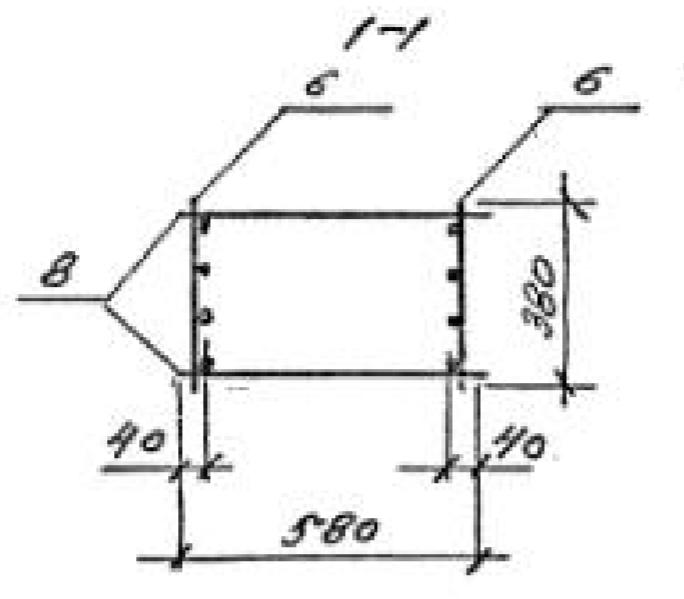
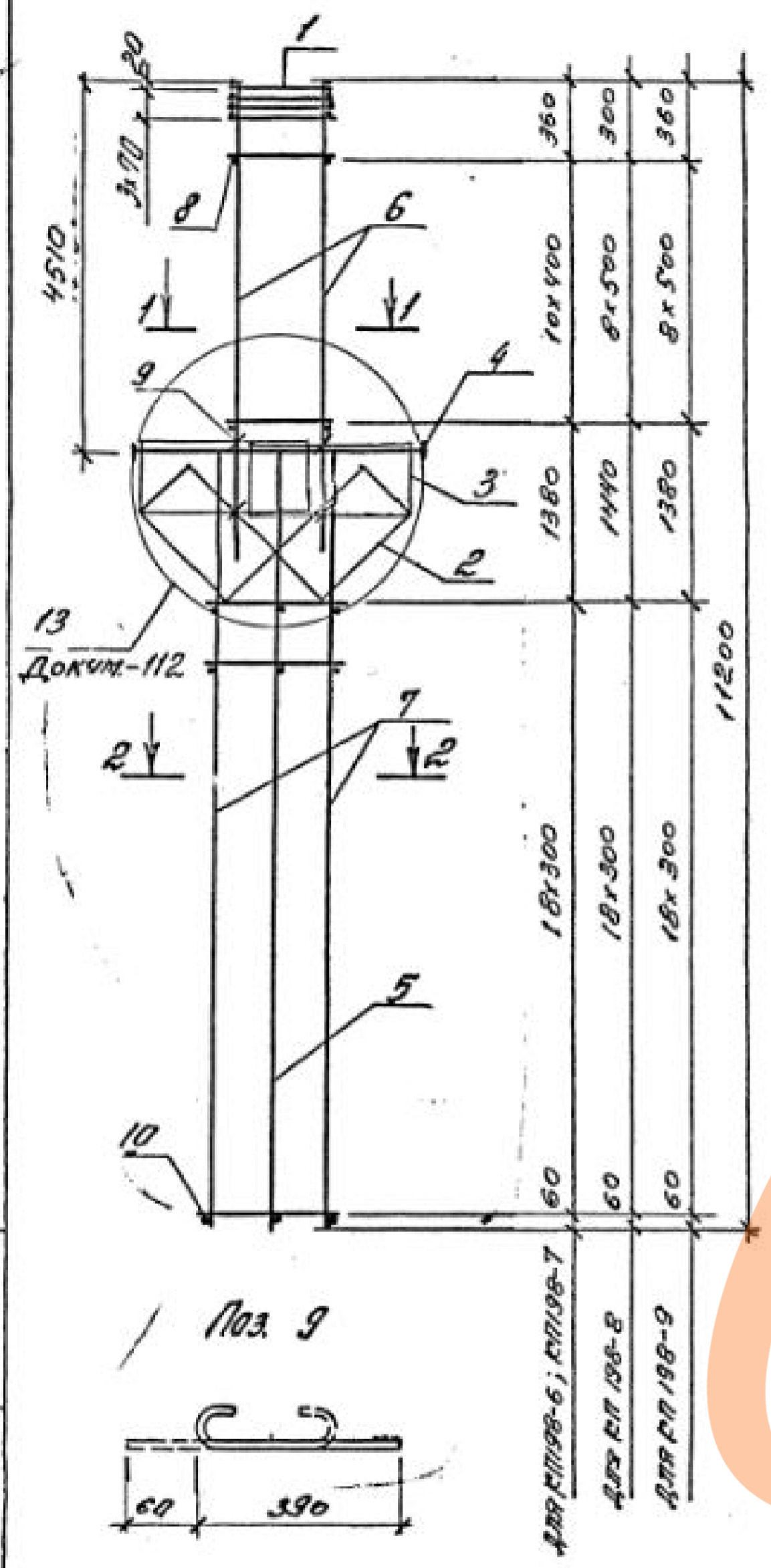
1.424.1-5.11-91					
ТИП	БЛАНКОВА				
РАЗРАБ.	ПЕТРОВА				
ИСПОЛН.	АНКОЛОВА				
ПРОВЕР.	БЛАНКОВА				
Н.КОНТ.	БЛАНКОВА				
КАРКАС			Отдел	Лист	Известно
КЛ198-1... КЛ198-5; КЛ198-19... КЛ198-22; КЛ198-25... КЛ198-29			Р	1	2
ЦНИИПРОМЗДАНИИ					

МАРСА КАРКАСА	ПОЗ.	НАИМЕНОВАНИЕ	ПОЗ.	ОБОЗНАЧЕНИЕ ДОКУМЕНТА	МАССА КАРКАСА, кг
КП198-3		Поз. 1...5,8,9,10 по КП198-1			387,7
	6	КАРКАС КР9-4	2	1.424.1-5.3/87-115	
	7	КР14-21	2	1.424.1-5.11-116	
КП198-4		Поз. 1...6,8,9,10 по КП198-1			424,5
	7	КАРКАС КР14-21	2	1.424.1-5.11-116	
КП198-5		Поз. 1...5,8,9,10 по КП198-1			447,7
	6	КАРКАС КР9-6	2	1.424.1-5.3/87-115	
	7	КР14-21	2	1.424.1-5.11-116	
КП198-19		Поз. 1...5,8,9 по КП198-1			360,1
	6	КАРКАС КР9-3	2	1.424.1-5.3/87-115	
	7	КР14-14	2	1.424.1-5.11-116	
	10	φ58pI e=780; 9/кг	30	БЕЗ ЧЕРТ.	
КП198-20		Поз. 1...5,8,9 по КП198-1			399,1
	6	КАРКАС КР9-4	2	1.424.1-5.3/87-115	
	7	КР14-14	2	1.424.1-5.11-116	
	10	φ58pI e=780; 9/кг	30	БЕЗ ЧЕРТ.	
КП198-21		Поз. 1...6,8,9 по КП198-1			435,9
	7	КАРКАС КР14-14	2	1.424.1-5.11-116	
	10	φ58pI, e=780; 9/кг	30	БЕЗ ЧЕРТ.	

МАРСА КАРКАСА	ПОЗ.	НАИМЕНОВАНИЕ	ПОЗ.	ОБОЗНАЧЕНИЕ ДОКУМЕНТА	МАССА КАРКАСА, кг
КП198-22		Поз. 1...5,8,9 по КП198-1			459,1
	6	КАРКАС КР9-6	2	1.424.1-5.3/87-115	
	7	КР14-14	2	1.424.1-5.11-116	
	10	φ58pI e=780; 9/кг	30	БЕЗ ЧЕРТ.	
КП198-25		Поз. 1...5,8,9,10 по КП198-1			356,1
	6	КАРКАС КР9-3	2	1.424.1-5.3/87-115	
	7	КР14-18	2	1.424.1-5.11-116	
КП198-26		Поз. 1...5,8,9,10 по КП198-1			395,1
	6	КАРКАС КР9-4	2	1.424.1-5.3/87-115	
	7	КР14-18	2	1.424.1-5.11-116	
КП198-27		Поз. 1...5,8,9,10 по КП198-1			393,1
	6	КАРКАС КР9-3	2	1.424.1-5.3/87-115	
	7	КР14-15	2	1.424.1-5.11-116	
КП198-28		Поз. 1...5,8,9,10 по КП198-1			432,1
	6	КАРКАС КР9-4	2	1.424.1-5.3/87-115	
	7	КР14-15	2	1.424.1-5.11-116	
КП198-29		Поз. 1...6,8,9,10 по КП198-1			468,9
	7	КАРКАС КР14-15	2	1.424.1-5.11-116	

Име л. пог. ПОДАРОК И ВОДА ВЛАЖНОС.А

1.424.1-5.11-41. e

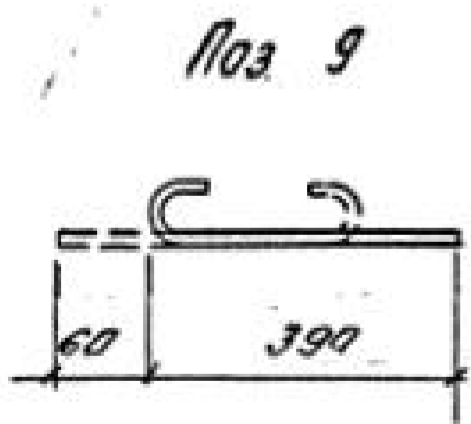
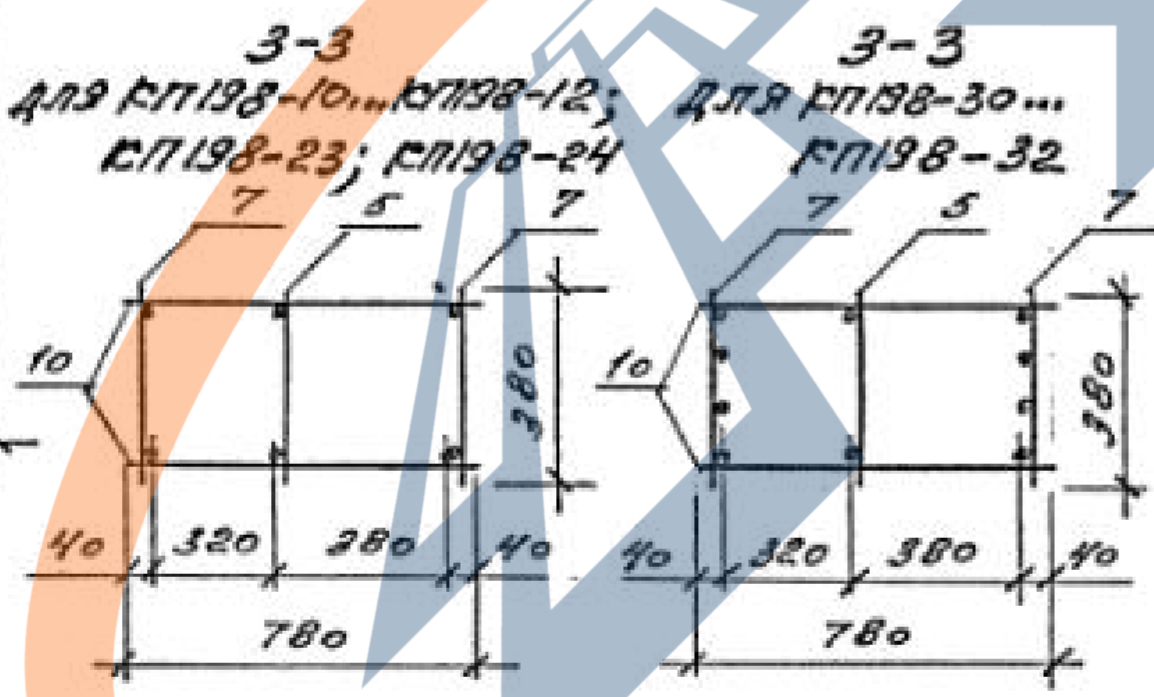
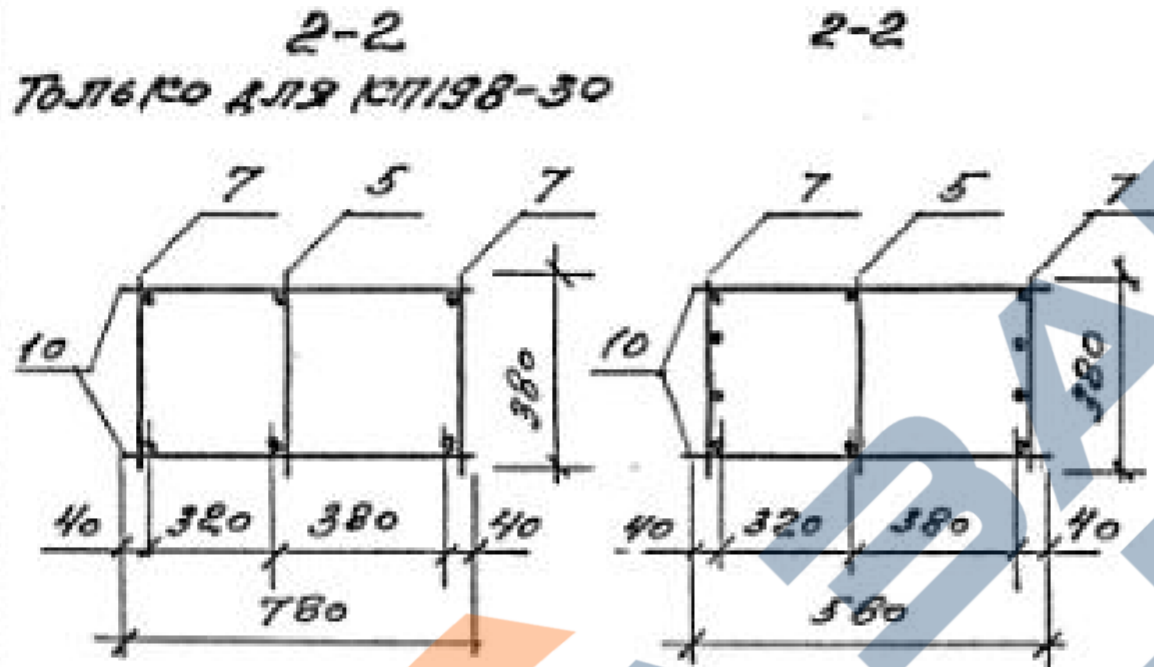
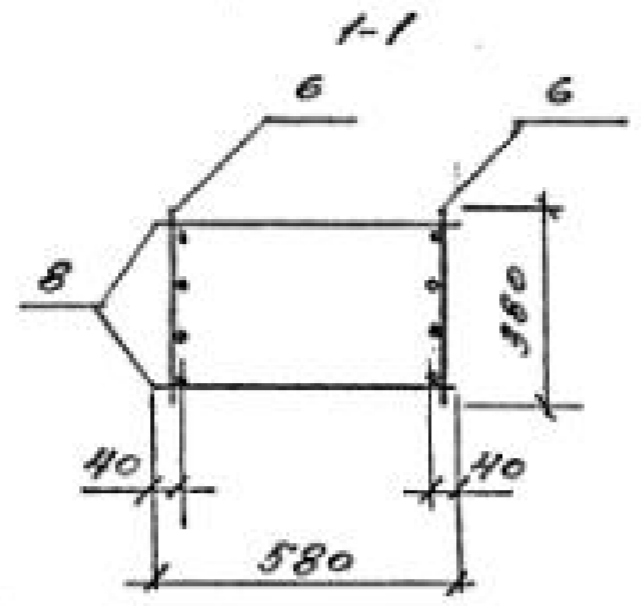
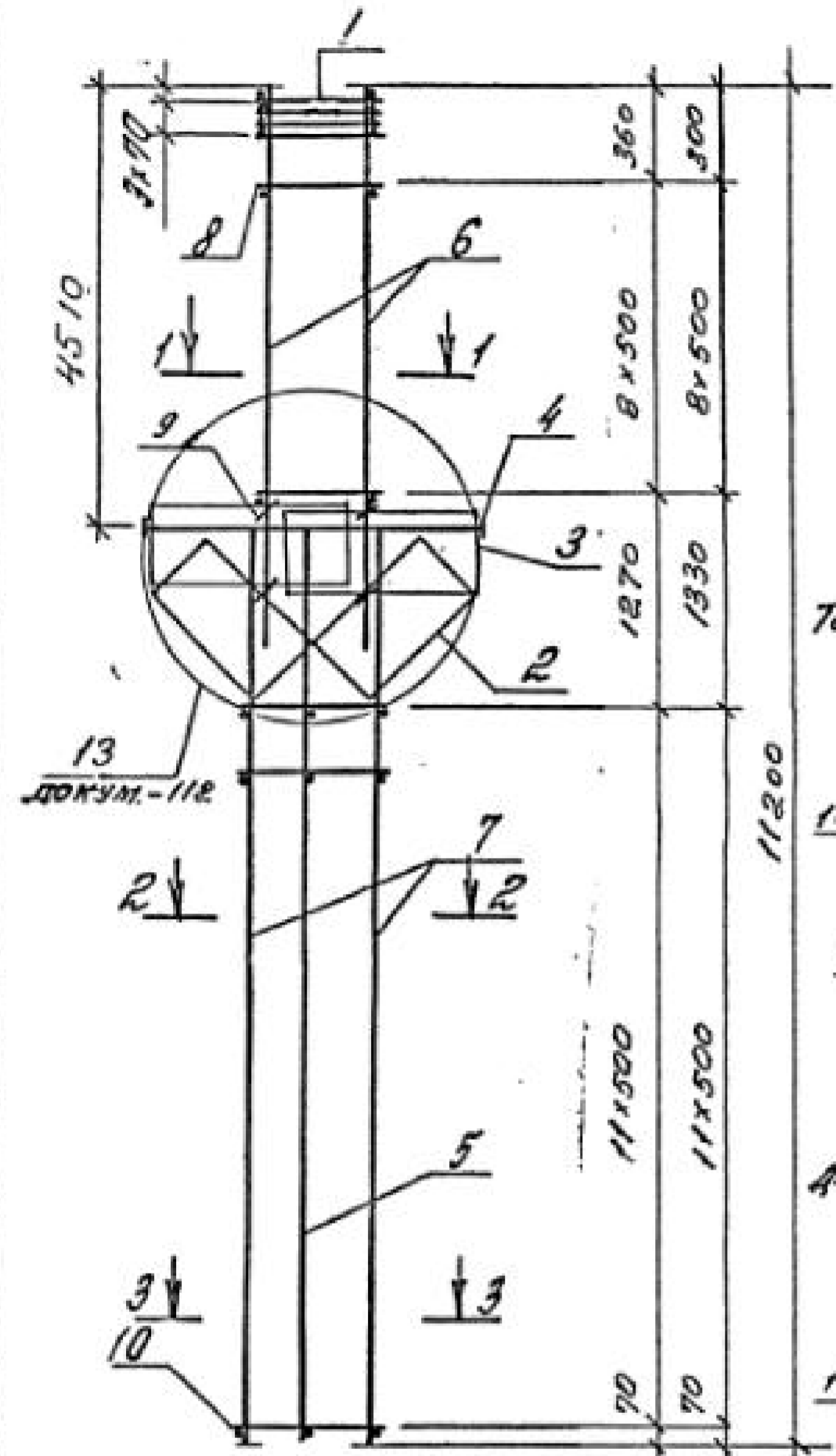


МАРКА КАРКАС	НАИМЕНОВАНИЕ	КОЛ.	УБОЗНАЧЕНИЕ ВОЗУМЕНТА	МАССА КАРКАСА кг
КП198-6	1	4	1.424.1-5.3/87-143	258,3
	2	2	-145	
	3	2	-143	
	4	1	-107	
	5	1	1.424.1-5.11-116	
	6	2	1.424.1-5.3/87-115	
	7	2	-121	
	8	22	БЕЗ ЧЕРТ.	
	9	8		
	10	38	БЕЗ ЧЕРТ.	
Поз. 1...5,7,9,10 по КП198-6				
КП198-7	6	2	1.424.1-5.3/87-115	279,6
	8	22	БЕЗ ЧЕРТ.	
Поз. 1...5,7,9,10 по КП198-6				
КП198-8	6	2	1.424.1-5.3/87-115	314,0
	8	18	БЕЗ ЧЕРТ.	
Поз. 1...5,7,9,10 по КП198-6				
КП198-9	6	2	1.424.1-5.3/87-115	353,0
	8	18	БЕЗ ЧЕРТ.	

АРМАТУРА КЛАССА Вр-I по ГОСТ 6727-80;  
А-I по ГОСТ 5781-82

ИИС. И ПОДК. ПОДПИСЬ НАСТАВ. ВОДИТЕЛЯ

1.424.1-5.11-42			
ГНП	БАЖАНОВА	КАРКАС КП198-6, КП198-9	Старший Инст
РАЗРАБ.	ПЕТРОВА		Р
ИСПОЛН.	ИНСОЛОВА		Инст
ПРОВЕР.	БАЖАНОВА		Инст
И.КОНТ.	БАЖАНОВА		Инст
			ЦНИИПРОИЗД.ЯНИИ



Поз 9

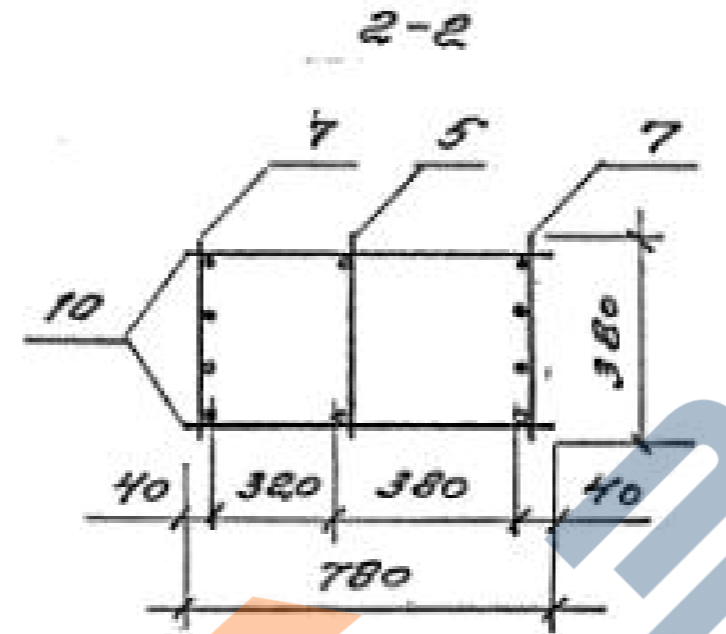
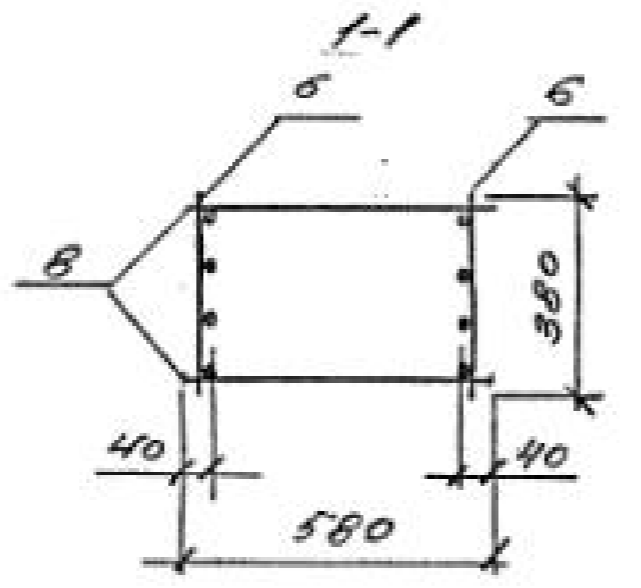
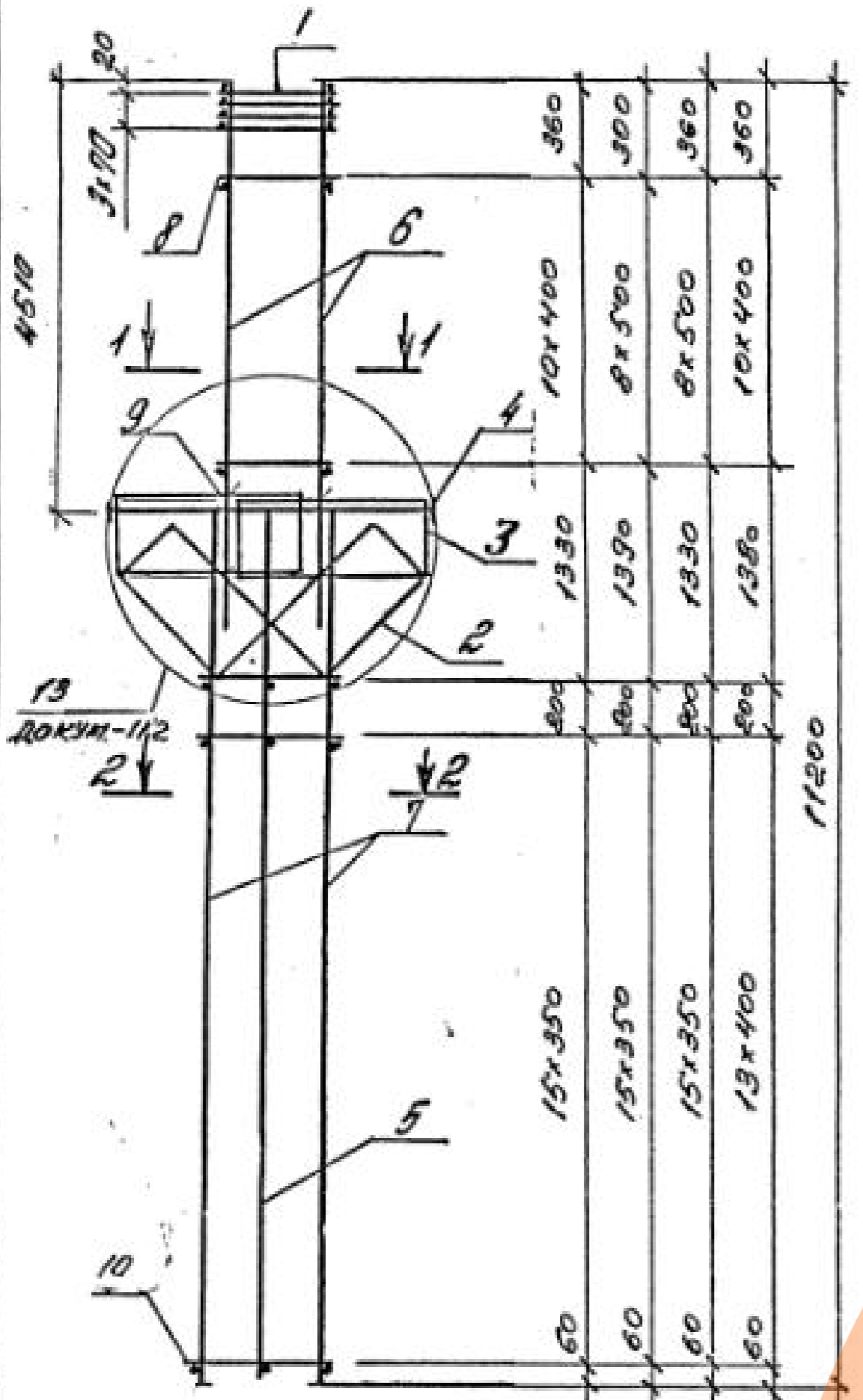
Для КП198-10; КП198-31  
 Для КП198-11; КП198-12; КП198-23;  
 КП198-24; КП198-30; КП198-32

АРМАТУРА КЛАССА  
 Вр-Г по ГОСТ 6727-80;  
 А-Г по ГОСТ 5781-82

МАРКА КАРКАС/ТРС.	НАИМЕНОВАНИЕ	КОЛ.	КОД	
КП198-10	1 СЕТКА С2	4	1.424.1-5.3/87-143	429,7
	2 С12	2	-145	
	3 С13	2	-143	
	4 КАРКАС КР2-4	1	-107	
	5 КР14-11	1	1.424.1-5.11-116	
	6 КР9-4	2	1.424.1-5.3/87-115	
	7 КР14-22	2	1.424.1-5.11-116	
	8 Ф8А1 Е-580; 0,2кг	18	БЕЗ УЧЕТА.	
	9 Ф5В1 Е-450; 0,1кг	8		
	10 Ф8А1 Е-780; 0,3кг	24	БЕЗ УЧЕТА.	
КП198-11	Поз. 1...5, 7...10 по КП198-10			461,5
КП198-12	6 КАРКАС КР9-5	2	1.424.1-5.3/87-115	484,7
	Поз. 1...5, 7...10 по КП198-10			
КП198-23	6 КАРКАС КР9-6	2	1.424.1-5.3/87-115	523,7
	Поз. 1...5, 8...10 по КП198-10			
	7 КР14-23	2	1.424.1-5.11-116	
КП198-24	Поз. 1...5, 9, 10 по КП198-10			570,9
	6 КАРКАС КР9-7	2	1.424.1-5.3/87-115	
	7 КР14-23	2	1.424.1-5.11-116	
	8 Ф10А1 Е-780; 0,5кг	18	БЕЗ УЧЕТА.	
КП198-30	Поз. 1...5, 9 по КП198-10			395,5
	6 КАРКАС КР9-3	2	1.424.1-5.3/87-115	
КП198-31	7 КР14-19	2	1.424.1-5.11-116	478,9
	Поз. 1...6, 8, 9, 10 по КП198-10			
КП198-32	7 КАРКАС КР14-16		1.424.1-5.11-116	515,7
	Поз. 1...6, 8, 9, 10 по КП198-10			
КП198-32	6 КАРКАС КР9-5	2	1.424.1-5.3/87-115	515,7
	7 КР14-16	2	1.424.1-5.11-116	

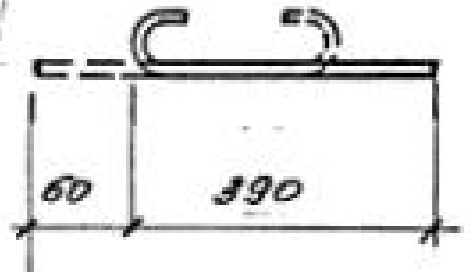
		1.424.1-5.11-43	
УЧЕТ	БАЛАНСА	КАРКАС	СТАНА
РАЗРАБ.	ПЕТРОВА ДИТ	КП198-10; КП198-11; КП198-12;	Р
ИСПОЛН.	НИКОЛАЕВ СМ.	КП198-23; КП198-24; КП198-30;	Т
ПРОВЕР.	САВИНОВА ИВ	КП198-31; КП198-32	Ц/Н/Н/ПРОМ/ЗАР/М/И
И.Р.Д.А.Т.	САВИНОВА ИВ		

Име. Утвер. Подпис. и дата



АРМАТУРА КЛАССА  
Bp-I по ГОСТ 6727-80;  
A-I по ГОСТ 5781-82

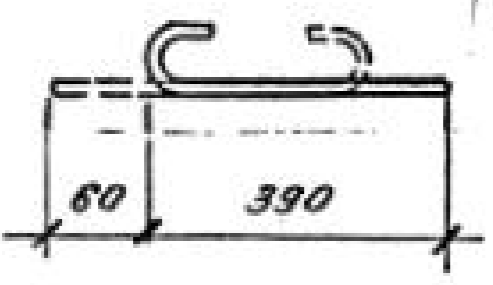
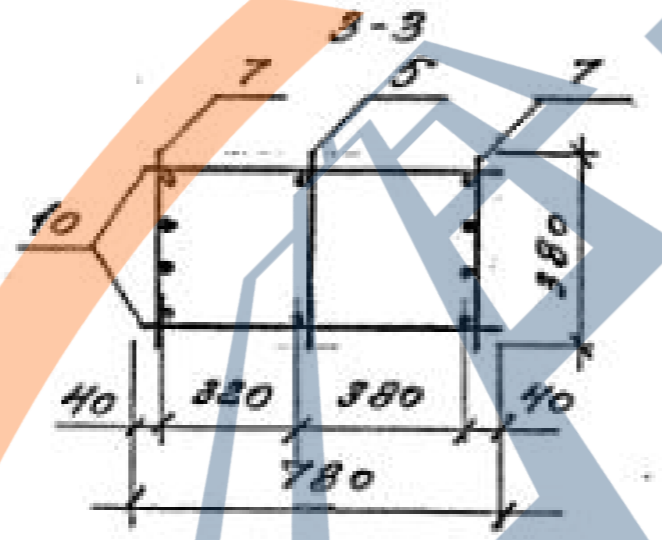
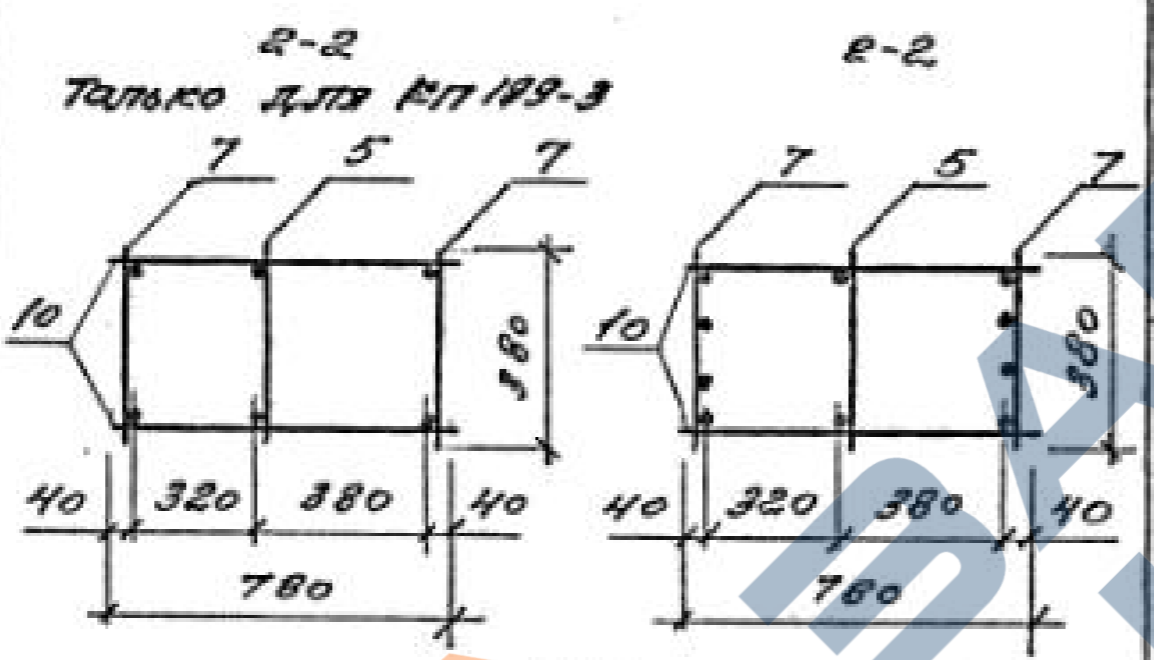
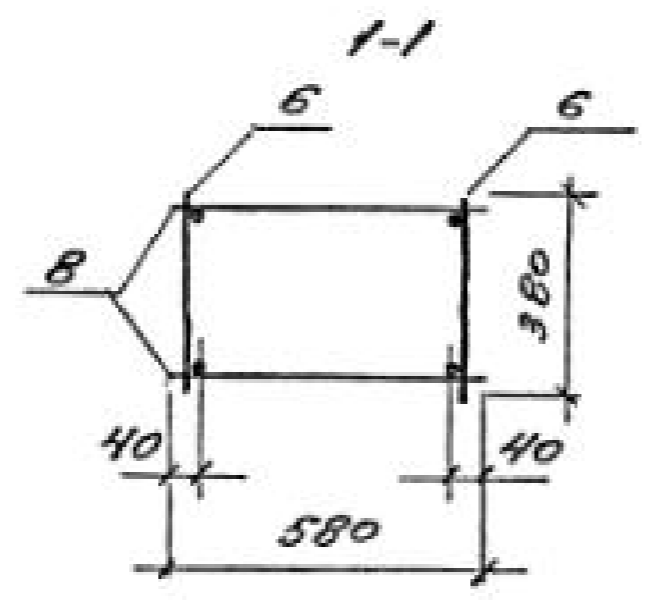
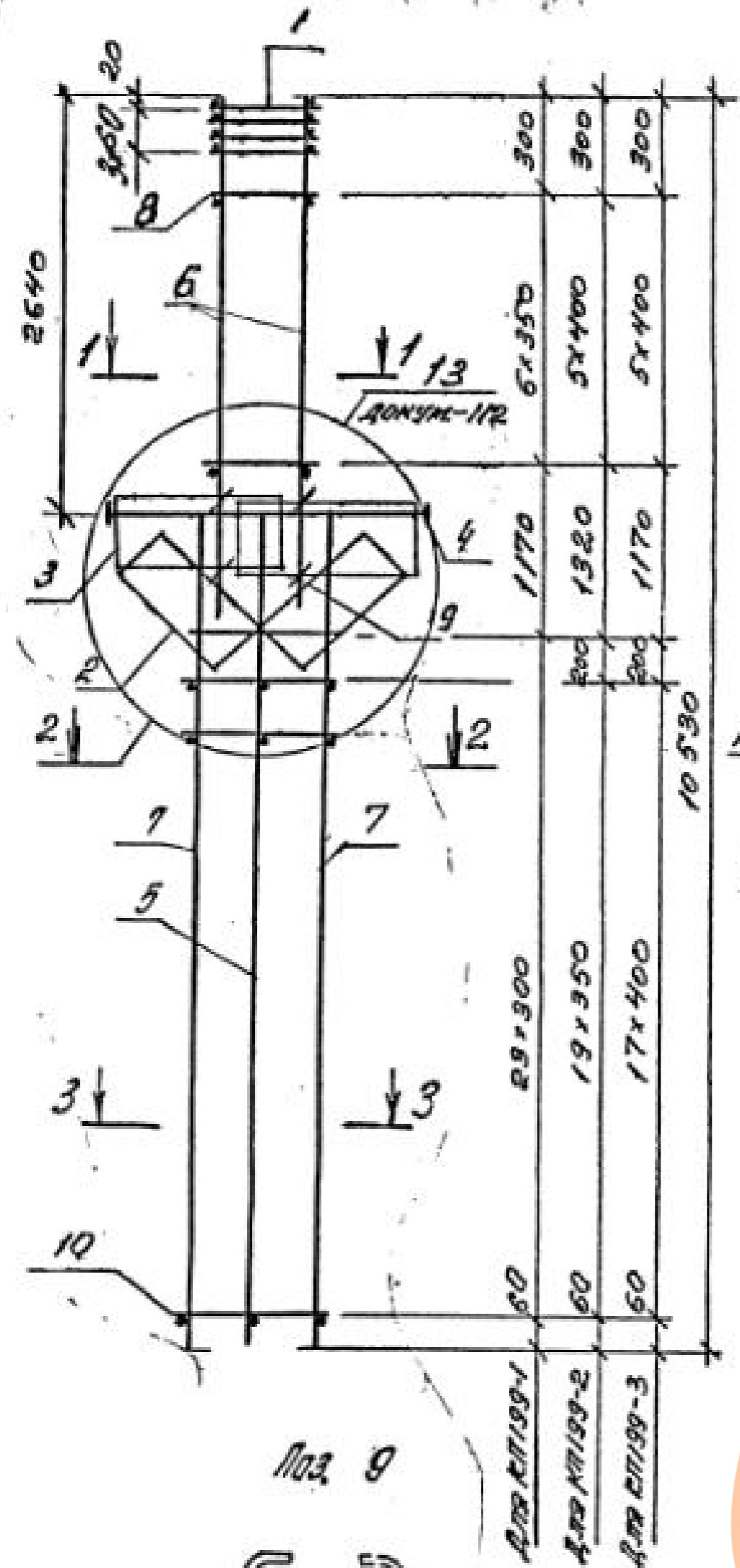
№3. 9



МАСША КАРКАСА	ПОЗ.	НАИМЕНОВАНИЕ	КОЛ.	ОБОЗНАЧЕНИЕ ДОКУМЕНТА	МАССА КАРКАСА, кг
КП198-13	1	СЕТКА С2	4	1.424.1-5.3/87-143	30,6
	2	С12	2	-145	
	3	С13	2	-143	
	4	КАРКАС КР2-4	1	-107	
	5	КР14-11	1	1.424.1-5.11-116	
	6	КР9-2	2	1.424.1-5.3/87-115	
	7	КР14-5	2	-121	
	8	Ф8AII E=580; 0,1 кг	22	БЕЗ ЧЕРТ.	
	9	Ф5BPI E=450; 0,1 кг	8		
	10	Ф5BPI E=780; 0,1 кг	34	БЕЗ ЧЕРТ.	
Поз. 1...5; 7, 9, 10 по КП198-13					
КП198-14	6	КАРКАС КР9-3	2	1.424.1-5.3/87-115	336,0
	8	Ф8AII E=580; 0,2 кг	18	БЕЗ ЧЕРТ.	
Поз. 1...5, 7, 9, 10 по КП198-13					
КП198-15	6	КАРКАС КР9-4	2	1.424.1-5.3/87-115	375,0
	8	Ф8AII E=580; 0,2 кг	18	БЕЗ ЧЕРТ.	
Поз. 1...5, 7, 9, 10 по КП198-13					
КП198-16	6	КАРКАС КР9-5	2	1.424.1-5.3/87-115	411,8
	8	Ф8AII E=580; 0,2 кг	18	БЕЗ ЧЕРТ.	
Поз. 1...5, 7, 9, 10 по КП198-13					
КП198-17	6	КАРКАС КР9-6	2	1.424.1-5.3/87-115	435,0
	8	Ф8AII E=580; 0,2 кг	18	БЕЗ ЧЕРТ.	
Поз. 1...5, 7, 9 по КП198-13					
КП198-18	7	КАРКАС КР14-14	2	1.424.1-5.11-116	325,7
	10	Ф5AII E=780; 0,1 кг	30	БЕЗ ЧЕРТ.	

Имя, Имя Фамилия, Подпись и дата

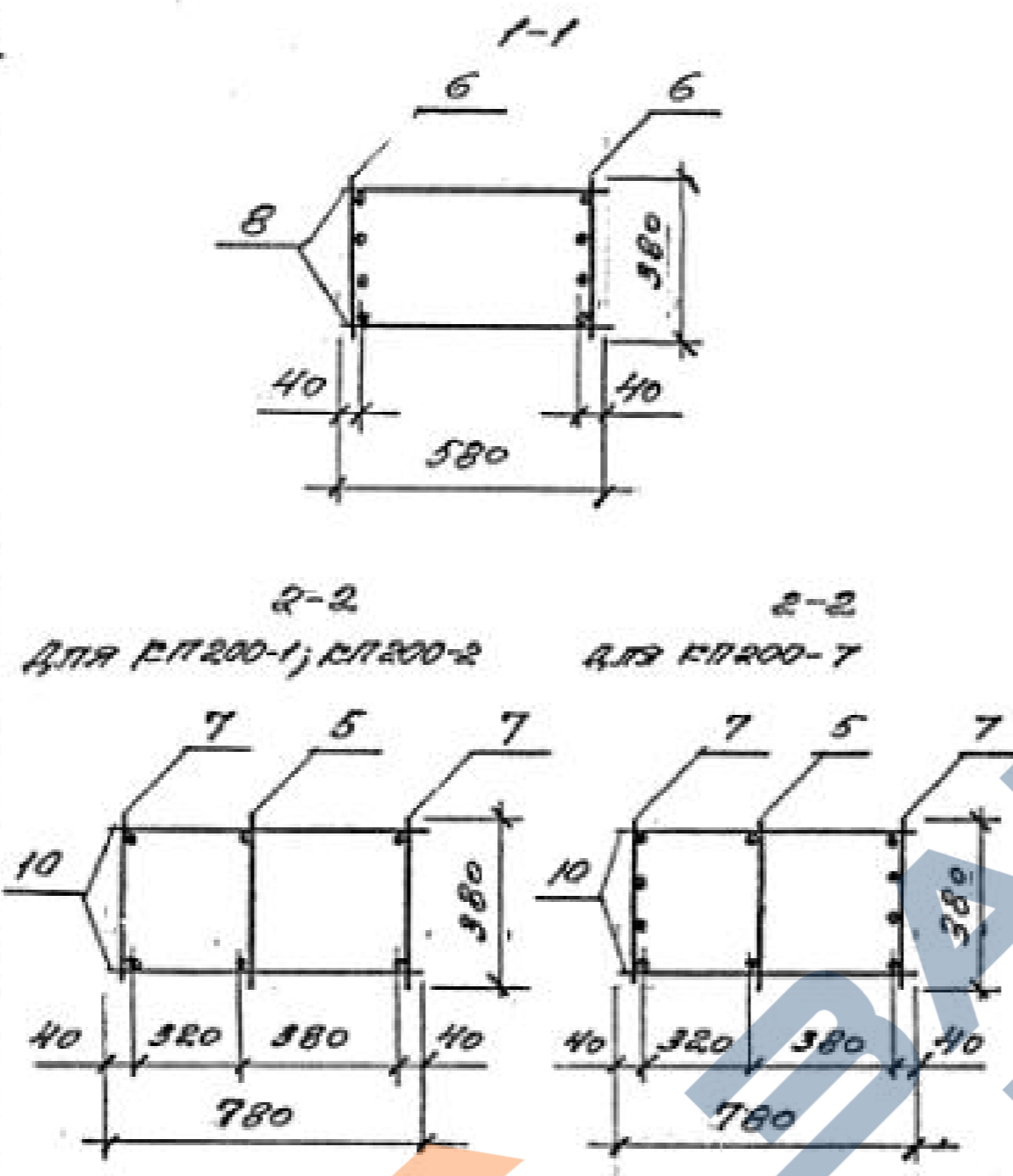
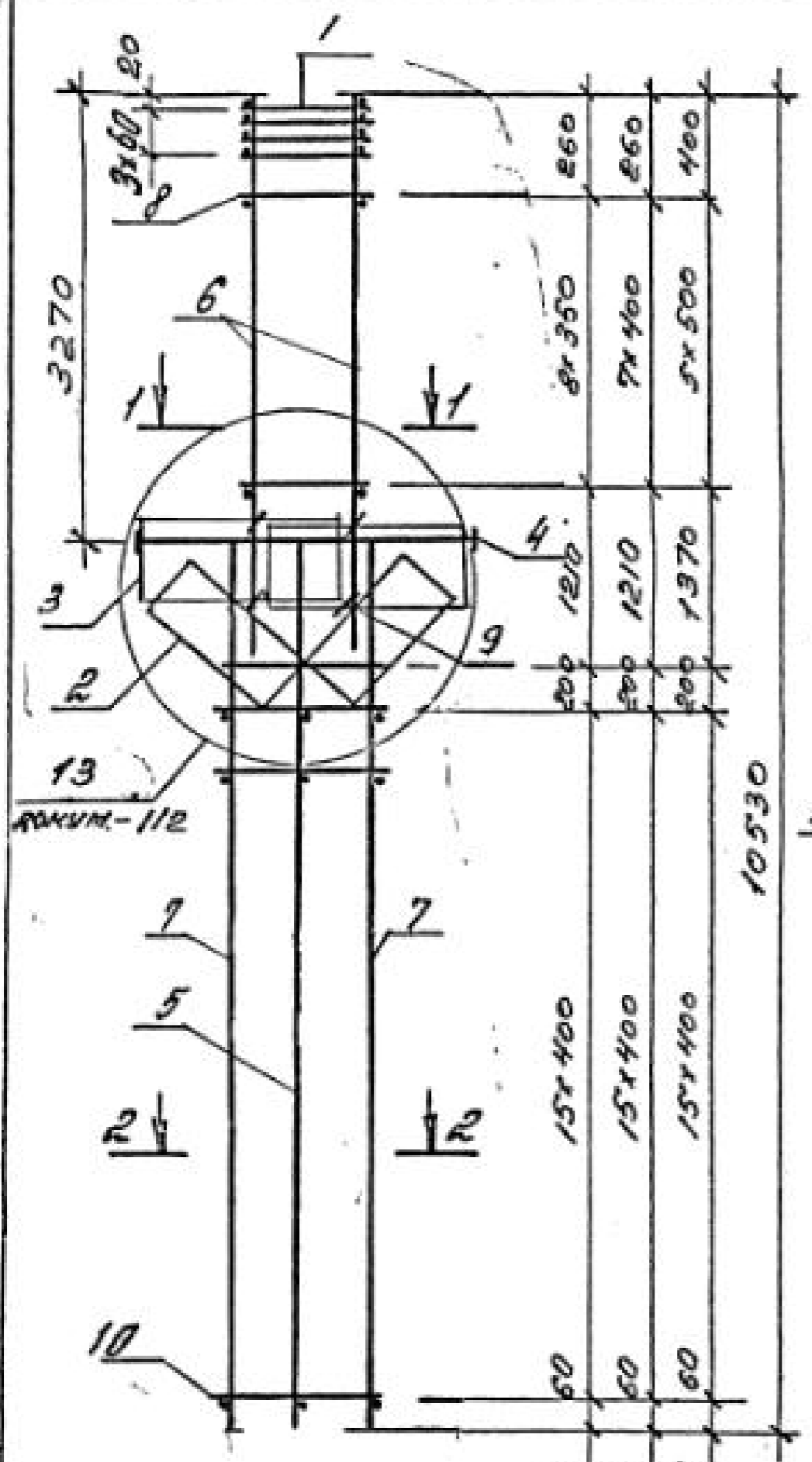
1.424.1-5.11-44			
ГМП	БЯЖАНОВА	ИЗ	
РАЗРАБ.	ПЕТИРОВА	ИЗ	
ИСПОЛН.	ИНГОЛОВА	ИЗ	
ПРОВЕР.	БЯЖАНОВА	ИЗ	
И.КОНТР.	БЯЖАНОВА	ИЗ	
КАРКАС КП198-13... КП198-18			Стр. 1 из 1 Листов 1
			ЦНИИПромзданий



МАСША КАРКАСА	ТИП	НАИМЕНОВАНИЕ	КОЛ.	ОБОЗНАЧЕНИЕ ДОКУМЕНТА	МАССА КАРКАСА, кг
КП199-1	1	СЕТКА С3	4	1.424.1-5.3/87-143	2040
	2	С12	2	-145	
	3	С13	2	-143	
	4	КАРКАС КР2-1	1	-105	
	5	КР19-12	1	1.424.1-5.11-118	
	6	КР3-1	2	1.424.1-5.3/87-109	
	7	КР19-14	2	1.424.1-5.11-118	
	8	φ5ВрI e=580; 0,1кг	14	БЕЗ ЧЕРТ.	
	9	φ5ВрI e=450; 0,1кг	8		
	10	φ5ВрI e=780; 0,1кг	48	БЕЗ ЧЕРТ.	
КП199-2	ТИП. 1...5, 9 ПО КП199-1				
	6	КАРКАС КР3-2	2	1.424.1-5.3/87-109	2962
	7	КР19-15	2	1.424.1-5.11-118	
	8	φ5ВрI e=580; 0,1кг	12	БЕЗ ЧЕРТ.	
	10	φ5ВрI e=780; 0,1кг	42	ТО ЖЕ	
КП199-3	ТИП. 1...5, 9 ПО КП199-1				
	6	КАРКАС КР3-3	2	1.424.1-5.3/87-109	2680
	7	КР19-17	2	1.424.1-5.11-118	
	8	φ6ВрI e=580; 0,1кг	12	БЕЗ ЧЕРТ.	
10	φ6ВрI e=780; 0,2кг	38	ТО ЖЕ		

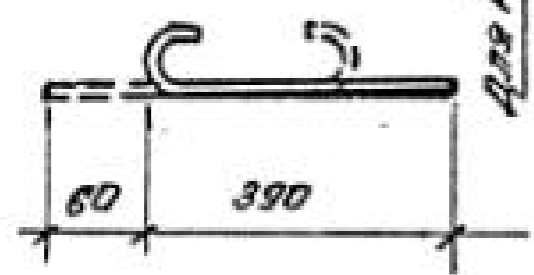
Арматура класса Вр-I по ГОСТ 6727-80;  
А-I по ГОСТ 5781-82

1.424.1-5.11-45				
ГИП	БЕЛАНОВА В.И.	КАРКАС КП199-1; КП199-2; КП199-3	СВЯЗЬ РАБОТ	
ПРОЕК.	ПЕТРОВА В.В.		Р	
ИСПОЛ.	НИКОЛАЕВ В.И.		ИСПОЛ.	
ПРОВЕР.	БЕЛАНОВА В.И.		ЦЕНА ПРОИЗВОДИТЕЛЯ	
И. КОМП.	БЕЛАНОВА В.И.			



Имя, И.П.О.Ф. ПОДПИСЬ И ПОДАЧА ДИПЛОМА ИЛИ АТСТА

№ 9

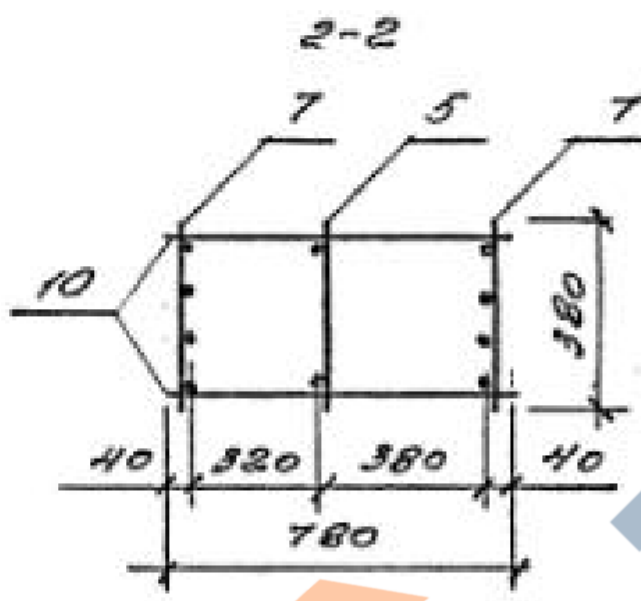
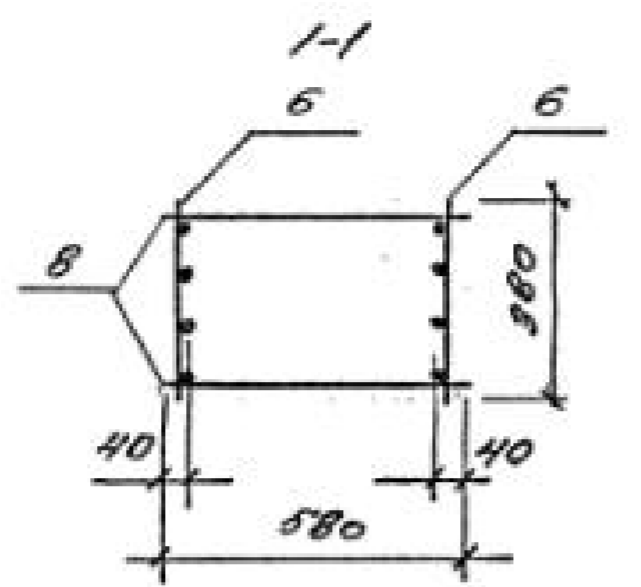
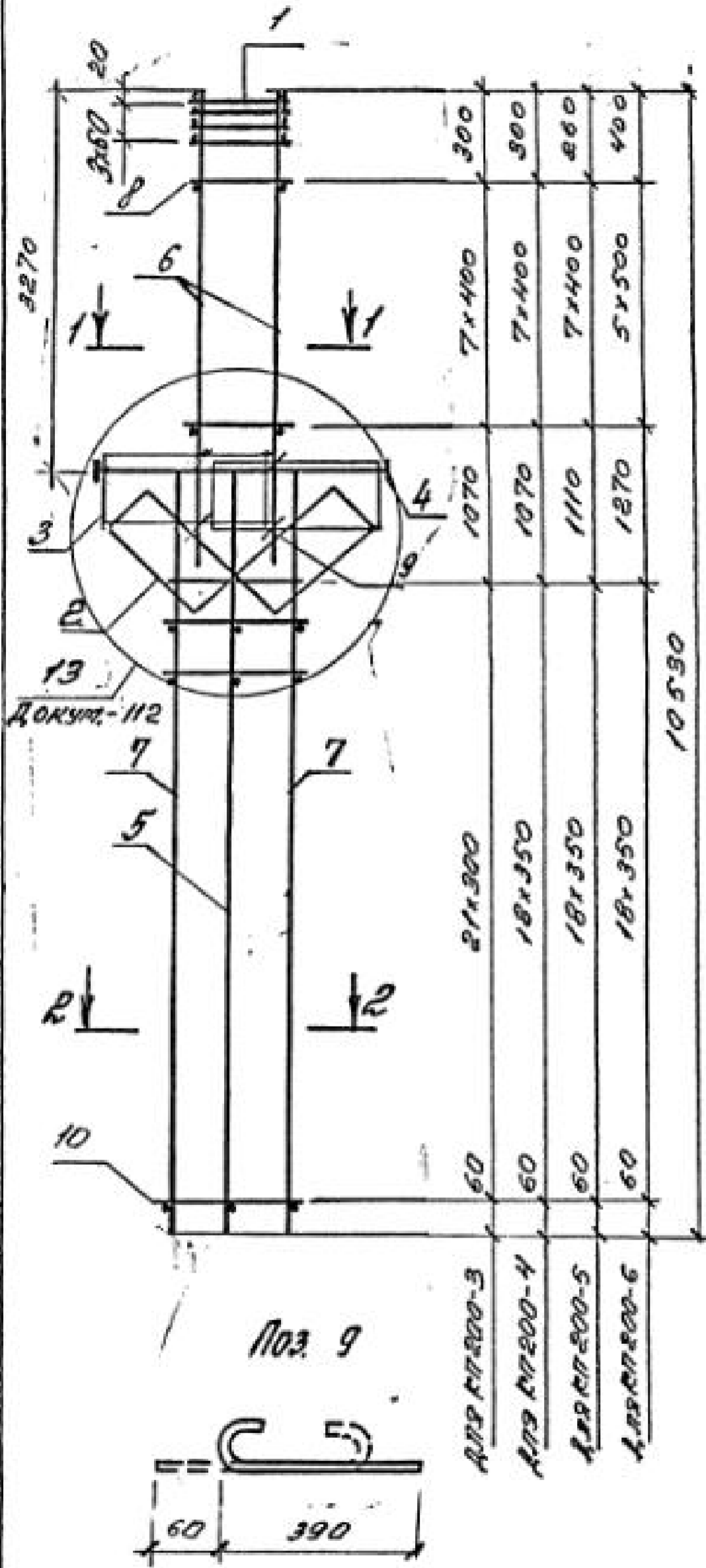


Для КЛ200-1  
 АРМА КЛ200-2  
 Для КЛ200-7

МАРКА ВАРКАРА	№	НАИМЕНОВАНИЕ	КОЛ.	ОБОЗНАЧЕНИЕ ДОКУМЕНТА	МАССА САМОРА, кг
КЛ200-1	1	СЕТКА С3	4	1.424.1-5.3/87-143	2269
	2	С12	2	-145	
	3	С13	2	-143	
	4	ВАРКАС КРР-3	1	-106	
	5	КР16-16	1	1.424.1-5.11-117	
	6	КР5-4	2	1.424.1-5.3/87-111	
	7	КР16-17	2	1.424.1-5.11-117	
	8	φ58A I e=580; 0,1 кг	18	БЕЗ ЧЕРТ.	
	9	φ58A I e=450; 0,1 кг	8		
	10	φ68A I e=780; 0,2 кг	34	БЕЗ ЧЕРТ.	
№№ 1...5, 7, 9, 10 по КЛ200-1					
КЛ200-2	6	ВАРКАС КР5-6	2	1.424.1-5.3/87-111	2569
	8	φ68A I e=580; 0,1 кг	16	БЕЗ ЧЕРТ.	
№№ 1...5, 9 по КЛ200-1					
КЛ200-7	6	ВАРКАС КР5-7	2	1.424.1-5.3/87-111	337,5
	7	КР16-5	2	-123	
	8	φ88A I e=580; 0,2 кг	12	БЕЗ ЧЕРТ.	
	10	φ58A I e=780; 0,1 кг	34	ТО ЖЕ	

АРМАТУРА КЛАССА Вр-I по ГОСТ 6727-80;  
 А-I по ГОСТ 5781-82

1.424.1-5.11-46					
ИП	БЯЖАНОВА А.В.	ВАРКАС КЛ200-1; КЛ200-2; КЛ200-7	СТАДИЯ	ИСПОЛ.	ЛИСТОВ
РАЗРАБ.	ПЕТРОВА Д.В.		Р	Т	
ИСПОЛН.	НИКОЛЧЕВА В.В.		ЦНИИПРОМЗДАНИИ		
ПРОВЕР.	БЯЖАНОВА А.В.				
И.КОНТ.	БЯЖАНОВА А.В.				

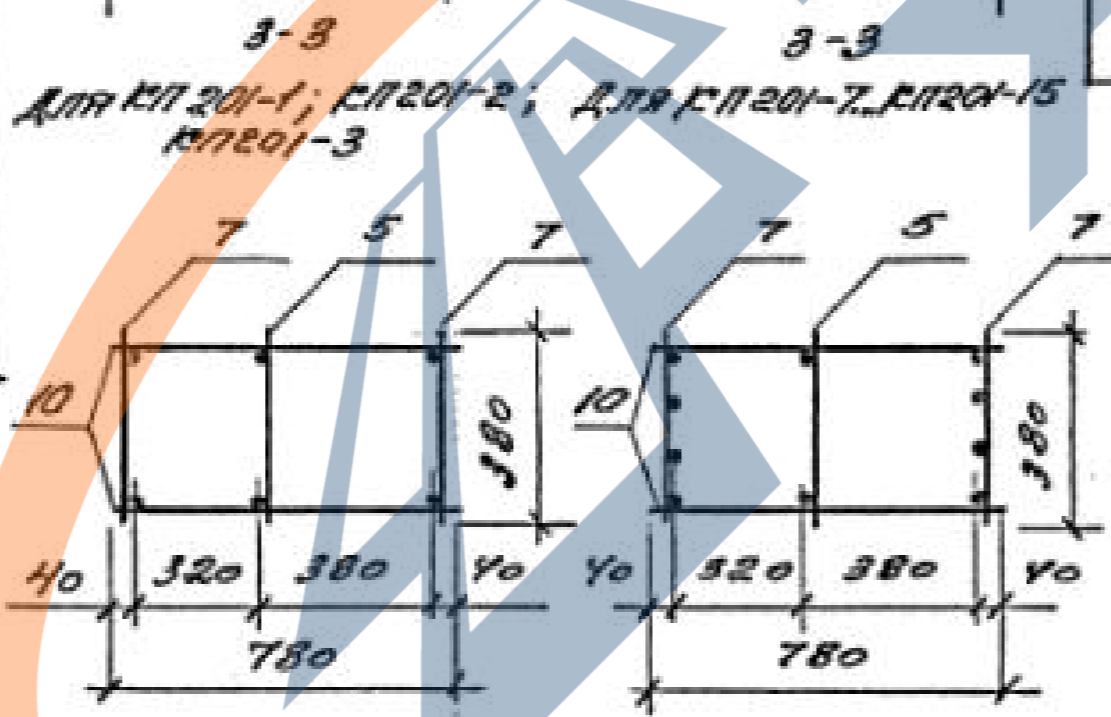
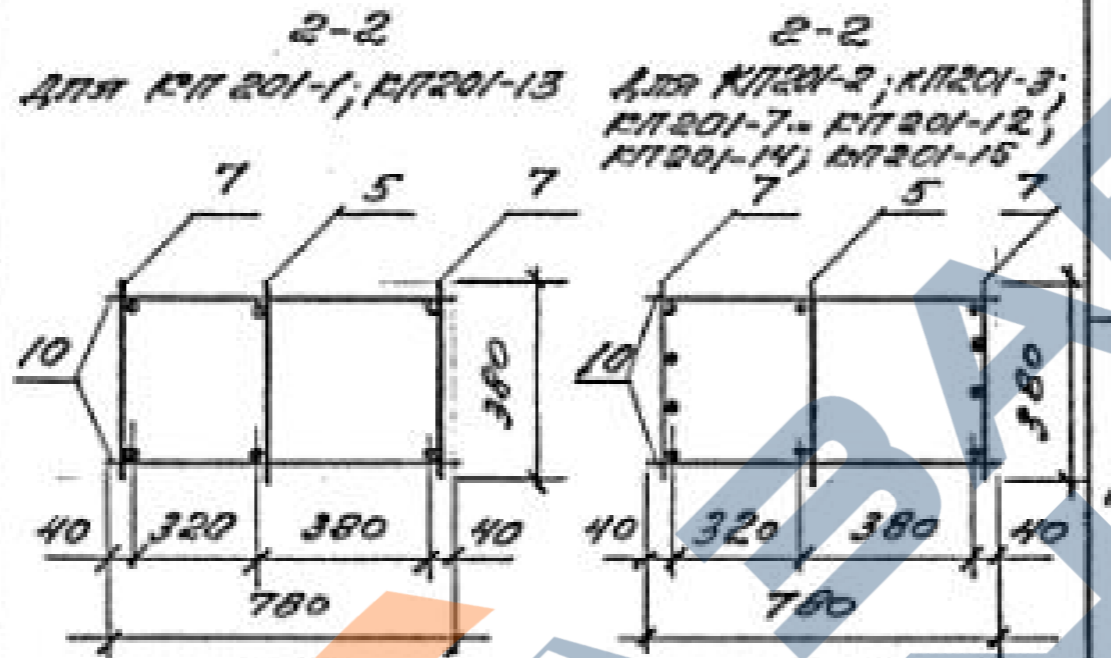
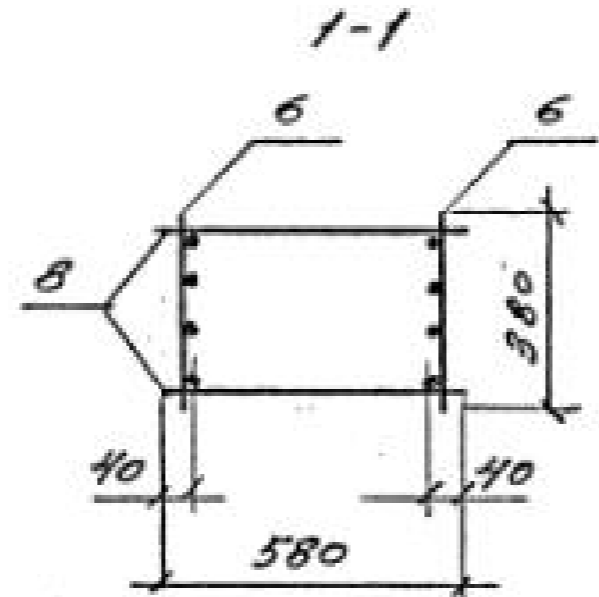
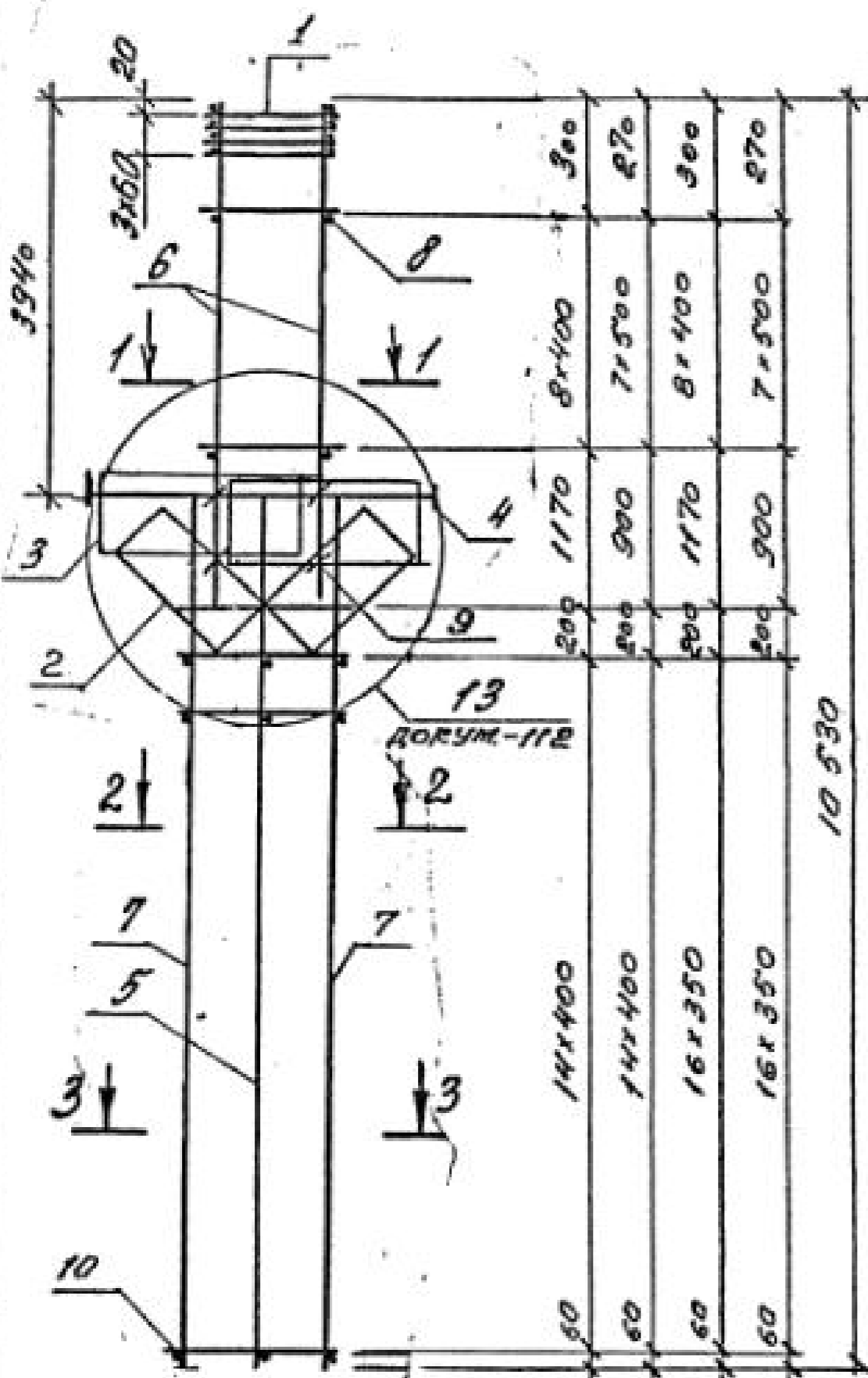


КЛАСС КАРКАС	Поз.	НАИМЕНОВАНИЕ	КОЛ.	ОБОЗНАЧЕНИЕ ДОКУМЕНТА	ПРИБЛ. МАССА, кг
КП200-3	1	СЕТКА СЗ	4	1.424.1-5.3/87-143	243,1
	2	С12	2	-145	
	3	С13	2	-143	
	4	КАРКАС КР2-3	1	-106	
	5	КР16-16	1	1.424.1-5.11-117	
	6	КР5-5	2	1.424.1-5.3/87-111	
	7	КР16-3	2	-123	
	8	φ58рI L=580; 0,1 кг	16	БЕЗ ЧЕРТ.	
	9	φ58рI L=450; 0,1 кг	8		
	10	φ58рI L=780; 0,1 кг	44	БЕЗ ЧЕРТ.	
КП200-4	Поз. 1...6, 8, 9 по КП200-3				266,8
	7	КАРКАС КР16-18	2	1.424.1-5.11-117	
	10	φ58рI L=780; 0,1 кг	38	БЕЗ ЧЕРТ.	
КП200-5	Поз. 1...5, 9 по КП200-3				283,9
	6	КАРКАС КР5-6	2	1.424.1-5.3/87-111	
	7	КР16-18	2	1.424.1-5.11-117	
	8	φ68пI L=580; 0,1 кг	16	БЕЗ ЧЕРТ.	
КП200-6	Поз. 1...5, 9 по КП200-3				310,9
	6	КАРКАС КР5-7	2	1.424.1-5.3/87-111	
	7	КР16-18	2	1.424.1-5.11-117	
	8	φ88пI L=580; 0,2 кг	12	БЕЗ ЧЕРТ.	
	10	φ58рI L=780; 0,1 кг	38	ТО ЖЕ	

АРМАТУРА КЛАССА ВР-1 по ГОСТ 6727-80;  
А-1 по ГОСТ 5781-82

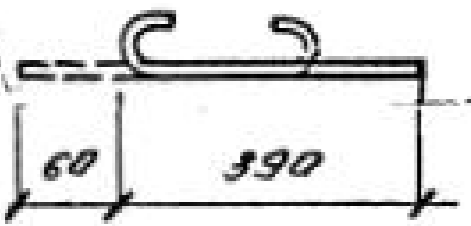
1.424.1-5.11-47			
ГНП	БЕЛАНОВА Г.В.	КАРКАС КП200-3... КП200-6	СТАВКА
РАЗРАБ.	ПЕТРОВА Л.В.		ИНСТ
ИСПОЛН	АНДРЕЕВ С.В.		ЛИСТОВ
ПРОВЕР.	БЕЛАНОВА Г.В.		Р
Н.КОНТР.	БЕЛАНОВА Л.В.		Т
			ЦЕНТРОБРАНИИ

<https://zavoojbi.com/>



МАРКА КАРКАСА	Поз.	НАИМЕНОВАНИЕ	КОЛ.	ОБОЗНАЧЕНИЕ ДОКУМЕНТА	МАССА КАРКАСА, кг	
КП201-1	1	СЕТКА СЗ	4	1.424.1-5.3/87-143	246,4	
	2	С12	2	-145		
	3	С13	2	-143		
	4	КАРКАС КР2-4	1	-107		
	5	КР14-11	1	1.424.1-5.11-116		
	6	КРТ-3	2	1.424.1-5.3/87-113		
	7	КР14-13	2	1.424.1-5.11-116		
	8	φ58A I B-580; 0,1 кг	18	БЕЗ ЧЕРТ.		
	9	φ58A I B-450; 0,1 кг	8			
	10	φ6A I B-780; 0,2 кг	32	БЕЗ ЧЕРТ.		
КП201-2	Поз. 1..5, 9, 10 по КП201-1					363,7
	6	КАРКАС КРТ-6	2	1.424.1-5.3/87-113		
	7	КР14-21	2	1.424.1-5.11-116		
	8	φ8A I B-580; 0,2 кг	16	БЕЗ ЧЕРТ.		

Поз. 9



Для КП201-1  
 Для КП201-2, КП201-3,  
 КП201-11, КП201-15  
 Для КП201-7  
 Для КП201-8, КП201-9,  
 КП201-10

1. АРМАТУРА КЛАССА Вр-I по ГОСТ 6727-80;  
 А-I по ГОСТ 5781-82
2. ПРОДОЛЖЕНИЕ СПЕЦИФИКАЦИИ СМ. Л. 2

1.424.1-5.11-48				
ТИП	БАЖАНА ВТ	КАРКАС	СТАРИЯ ИСП	ЛИСТОВ
РАЗРАБ.	ЛЕТОВА ДИИТ			
ИСПОЛН.	ИМЕДЛОВА ОИ	КП201-1, КП201-2, КП201-3; КП201-7... КП201-15	Р	Т
ПРОВЕР.	БАЖАНА ВТ			
И.КОНТР.	БАЖАНА ВТ	ЦЕНТРОПРОЕКТИ		

<https://zavoojbi.com/>

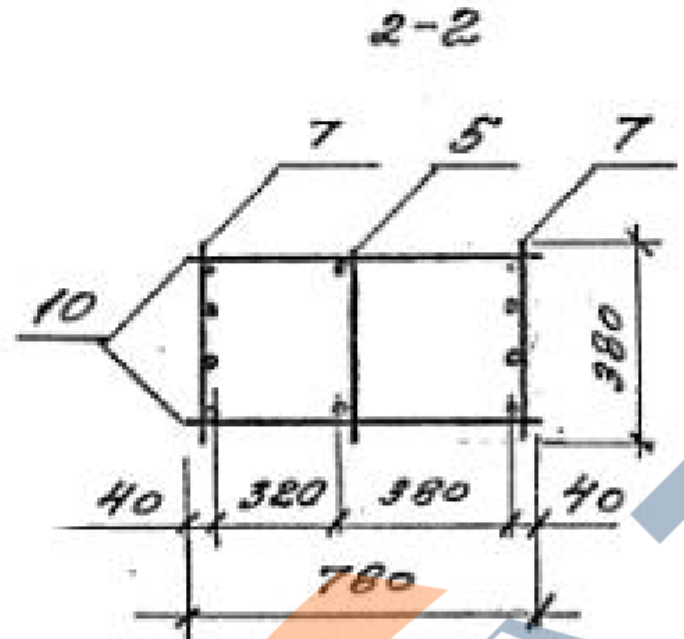
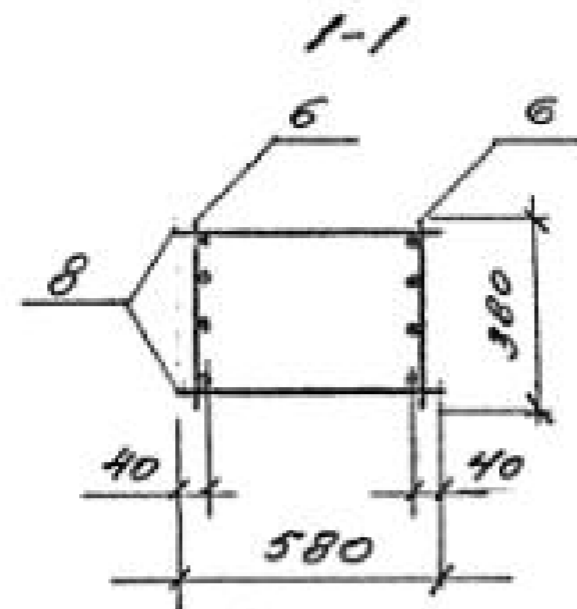
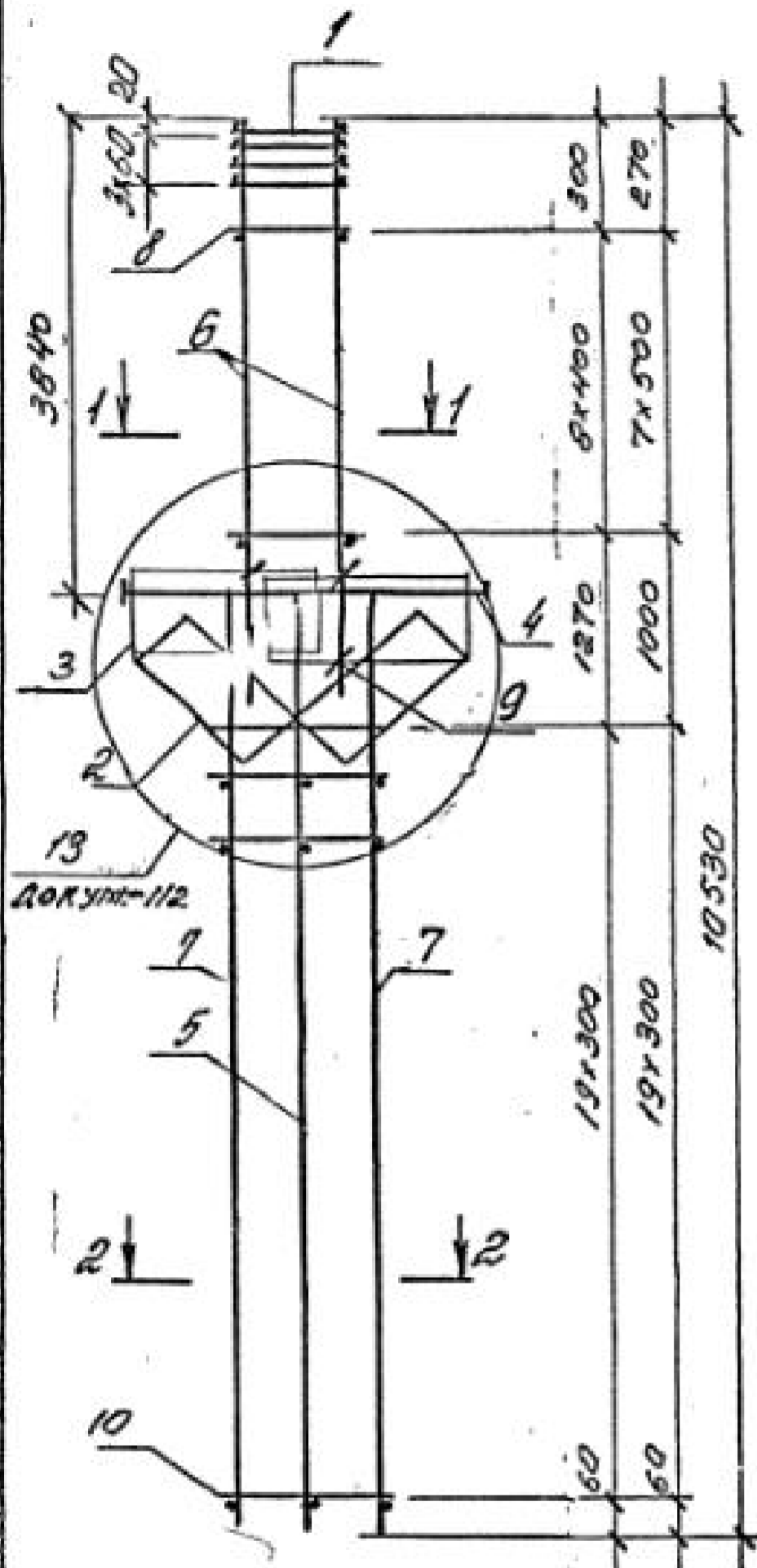
МАРКА КАРКАСА	Поз.	НАИМЕНОВАНИЕ	Кол.	ОБОЗНАЧЕНИЕ ДОКУМЕНТА	МАССА КАРКАСА, кг
КП201-3		Поз. 1-5, 9, 10 по КП201-1			423,6
	6	КАРКАС КРТ-8	2	1.424.1-5.3/87-113	
	7	КР14-21	2	1.424.1-5.11-116	
	8	Ф8АІ R=580; 0,2 кг	16	БЕЗ ЧЕРТ.	
КП201-7		Поз. 1...5, 9 по КП201-1			290,9
	6	КАРКАС КРТ-4	2	1.424.1-5.3/87-113	
	7	КР14-5	2	-121	
	8	Ф6АІ R=580; 0,1 кг	18	БЕЗ ЧЕРТ.	
	10	Ф5ВрІ R=780; 0,1 кг	36	ТО ЖЕ	
КП201-8		Поз. 1-5, 9 по КП201-1			322,0
	6	КАРКАС КРТ-5	2	1.424.1-5.3/87-113	
	7	КР14-5	2	-121	
	8	Ф8АІ R=580; 0,2 кг	16	БЕЗ ЧЕРТ.	
КП201-9		Поз. 1...5, 9 по КП201-1			357,4
	6	КАРКАС КРТ-6	2	1.424.1-5.3/87-113	
	7	КР14-5	2	-121	
	8	Ф8АІ R=580; 0,2 кг	16	БЕЗ ЧЕРТ.	
	10	Ф5ВрІ R=780; 0,1 кг	36	ТО ЖЕ	
КП201-10		Поз. 1...5, 9 по КП201-1			390,6
	6	КАРКАС КРТ-7	2	1.424.1-5.3/87-113	
	7	КР14-5	2	-121	
	8	Ф8АІ R=580; 0,2 кг	16	БЕЗ ЧЕРТ.	
		Поз. 1...5, 9, 10 по КП201-1			
	6	КАРКАС КРТ-7	2	1.424.1-5.3/87-113	
	7	КР14-5	2	-121	
	8	Ф8АІ R=580; 0,2 кг	16	БЕЗ ЧЕРТ.	

МАРКА КАРКАСА	Поз.	НАИМЕНОВАНИЕ	Кол.	ОБОЗНАЧЕНИЕ ДОКУМЕНТА	МАССА КАРКАСА, кг
КП201-11		Поз. 1... 5, 9 по КП201-1			345,8
	6	КАРКАС КРТ-5	2	1.424.1-5.3/87-113	
	7	КР14-14	2	1.424.1-5.11-116	
	8	Ф8АІ R=580; 0,2 кг	16	БЕЗ ЧЕРТ.	
КП201-12		Поз. 1...5, 9 по КП201-1			380,7
	6	КАРКАС КРТ-6	2	1.424.1-5.3/87-113	
	7	КР14-14	2	1.424.1-5.11-116	
	8	Ф8АІ R=580; 0,2 кг	16	БЕЗ ЧЕРТ.	
	10	Ф5ВрІ R=780; 0,1 кг	32	ТО ЖЕ	
КП201-13		Поз. 1...5, 9, 10 по КП201-1			341,6
	6	КАРКАС КРТ-5	2	1.424.1-5.3/87-113	
	7	КР14-18	2	1.424.1-5.11-116	
	8	Ф8АІ R=580; 0,2 кг	16	БЕЗ ЧЕРТ.	
КП201-14		Поз. 1...5, 9, 10 по КП201-1			414,0
	6	КАРКАС КРТ-6	2	1.424.1-5.3/87-113	
	7	КР14-15	2	1.424.1-5.11-116	
	8	Ф8АІ R=580; 0,2 кг	16	БЕЗ ЧЕРТ.	
КП201-15		Поз. 1...5, 9, 10 по КП201-1			447,1
	6	КАРКАС КРТ-7	2	1.424.1-5.3/87-113	
	7	КР14-15	2	1.424.1-5.11-116	
	8	Ф8АІ R=580; 0,2 кг	16	БЕЗ ЧЕРТ.	

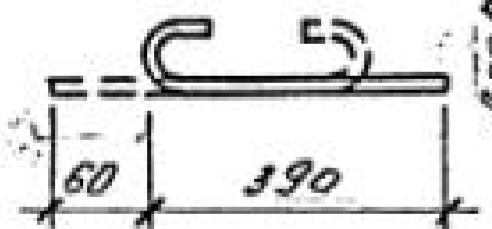
Име. и поз. ПОД ПИНСЬ И ВРТА ДВАТ. ИМЕ. и

1.424.1-5.11-48

Лист  
2



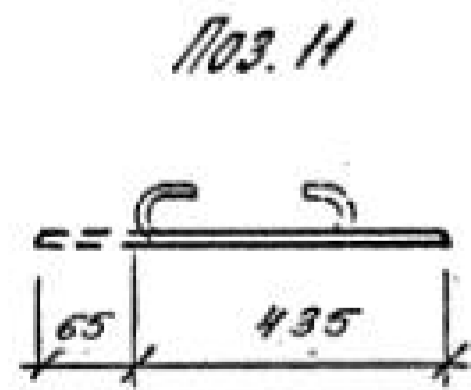
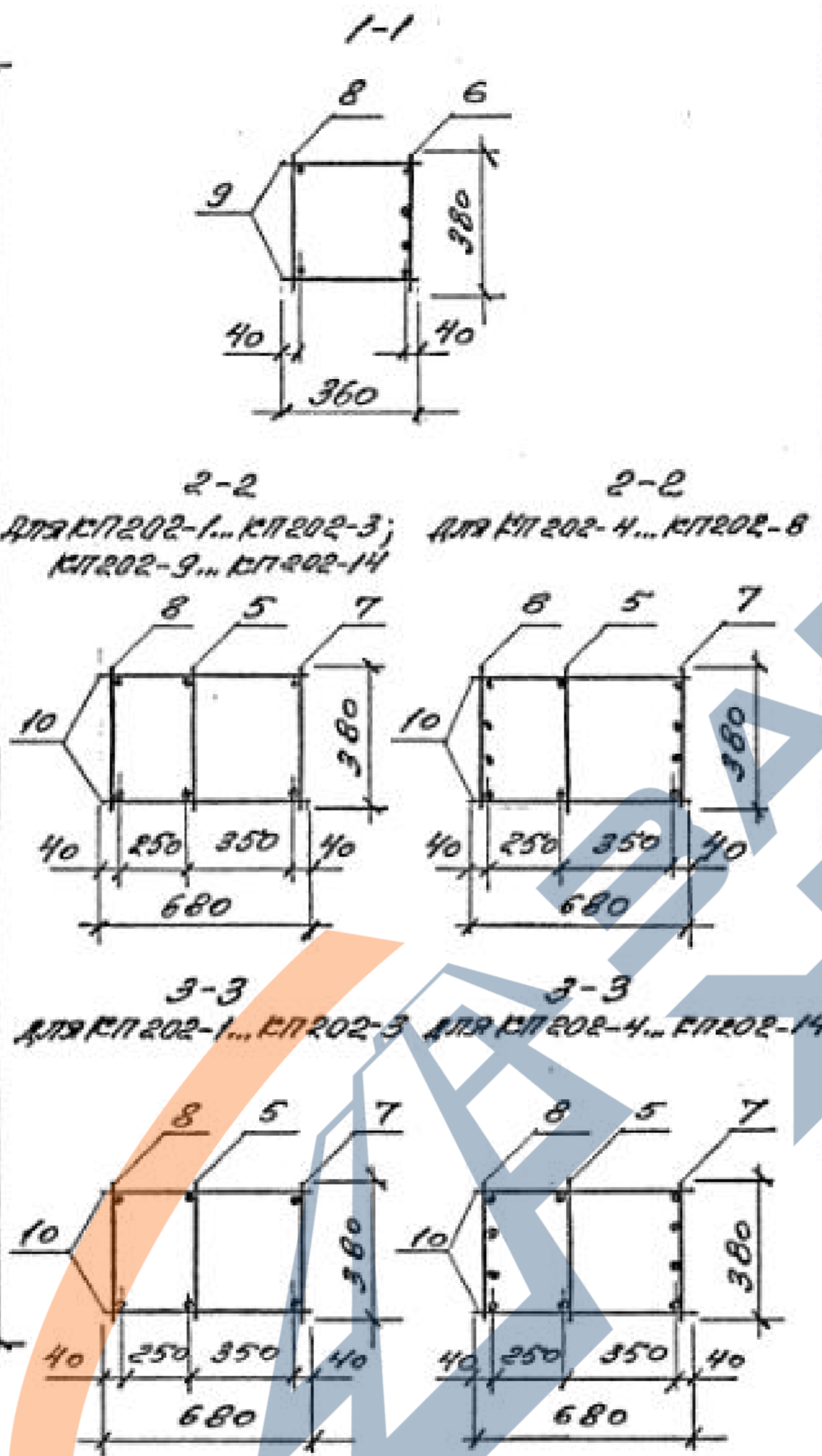
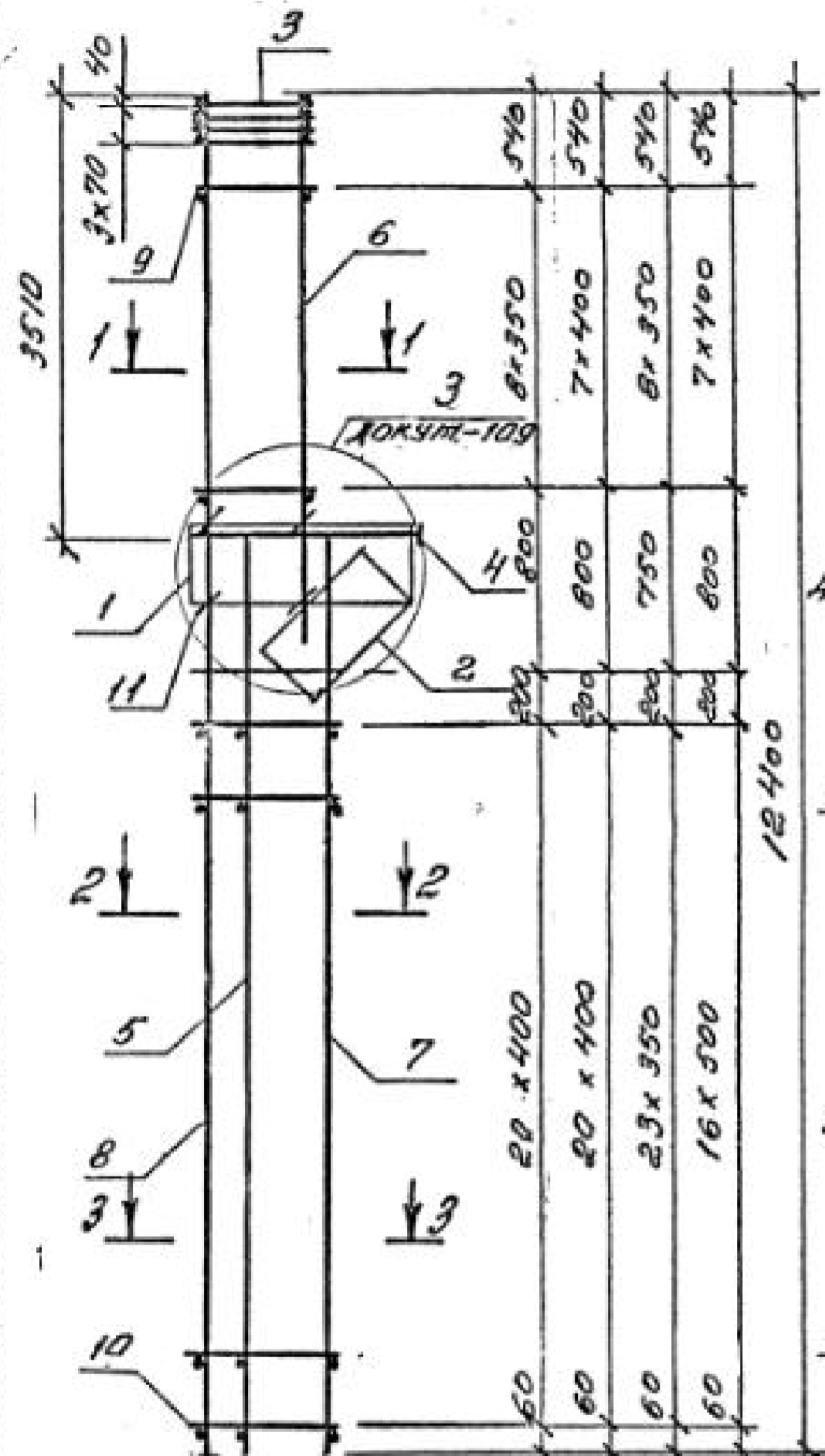
№ 9



КЛАСС КАРКАС	ПОЗ.	НАИМЕНОВАНИЕ	КОЛ.	ОБОЗНАЧЕНИЕ ДОКУМЕНТА	МАССА КАРКАСА, кг
КП201-4	1	СЕТКА СЗ	4	1.424.1-5.3/87-143	268,6
	2	С12	2	-145	
	3	С13	2	-143	
	4	КАРКАС КР2-4	1	-107	
	5	КР14-11	1	1.424.1-5.11-116	
	6	КР7-4	2	1.424.1-5.3/87-113	
	7	КР14-4	2	-121	
	8	Ф5 АІ, L=580; 0,1 кг	18	БЕЗ УЧЕТА	
	9	Ф5 ВрІ, L=450; 0,1 кг	8	ТО ЖЕ	
	10	Ф5 ВрІ, L=780; 0,1 кг	40		
КП201-5	Поз. 1... 5, 7, 9, 10 по КП201-4				299,9
	6	КАРКАС КР7-5	2	1.424.1-5.3/87-113	
	8	Ф8 АІ, L=580; 0,2 кг	16	БЕЗ УЧЕТА	
КП201-6	Поз. 1... 5, 7, 9, 10 по КП201-4				385,1
	6	КАРКАС КР7-6	2	1.424.1-5.3/87-113	
	8	Ф8 АІ, L=580; 0,2 кг	16	БЕЗ УЧЕТА	

АРМАТУРА КЛАССА Вр-I по ГОСТ 6727-80;  
А-I по ГОСТ 5781-82

1.424.1-5.11-49				
ИП	БАШИНОВА Д.С.	КАРКАС КП201-4; КП201-5; КП201-6	СНОВАЛНИК	
ПРОБ	ПЕТРОВИЧ ИОНТ		Р	
НЕПОТМ.	НИКОЛАЕВА Ф.С.		И	
ПРОВЕР.	БАШИНОВА Д.С.		ЦЕНТРАЛЬНЫЙ	
И.О.НТ.	БАШИНОВА Д.С.			



Поз. 11

для КЛ202-1; КЛ202-2  
 для КЛ202-3; КЛ202-6; КЛ202-7;  
 КЛ202-9... КЛ202-13  
 для КЛ202-4; КЛ202-5  
 для КЛ202-8; КЛ202-14

1. Арматура класса  
 Вр-I по ГОСТ 6727-80;  
 А-I по ГОСТ 5781-82.

2. Продолжение спецификации  
 см. л. 2.

МАРКА КАРКАС	ПОЗ.	НАИМЕНОВАНИЕ	КОЛ.	ОБОЗНАЧЕНИЕ ДОКУМЕНТА	МАССА КАРКАС, кг
КЛ202-1	1	СЕТКА С1	1	1.424.1-5.4/87-164	1858
	2	С3	1	-166	
	3	С9	4	-167	
	4	КАРКАС КР1-1	1	-125	
	5	КР23-20	1	1.424.1-5.11-120	
	6	КР6-12	1	1.424.1-5.4/87-134	
	7	КР23-11	1	1.424.1-5.4/87-140	
	8	КР55-1	1	1.424.1-5.11-124	
	9	φ58рI L=360; 0,1кг	18	БЕЗ УЧЕТА.	
	10	φ58рI L=680; 0,1кг	44	ТО ЖЕ	
	11	φ6рI L=500; 0,1кг	4		
КЛ202-2	Поз. 1..6, 11 по КЛ202-1				2119
	7	КАРКАС КР23-12	1	1.424.1-5.4/87-140	
	8	КР55-2	1	1.424.1-5.11-124	
	9	φ6рI L=360; 0,1кг	18	БЕЗ УЧЕТА.	
10	φ6рI L=680; 0,2кг	44	ТО ЖЕ		
КЛ202-3	Поз. 1..5, 11 по КЛ202-1				2281
	6	КАРКАС КР6-14	1	1.424.1-5.4/87-134	
	7	КР23-12	1	1.424.1-5.4/87-140	
	8	КР55-2	1	1.424.1-5.11-124	
	9	φ6рI L=360; 0,1кг	16	БЕЗ УЧЕТА.	
10	φ6рI L=680; 0,2кг	44	ТО ЖЕ		

1.424.1-5.11-50					
ГНП	Б.И.И.И.И.И.И.И.И.И.	КАРКАС КЛ202-1... КЛ202-14	СНОВАРИИ	ИСТОС	
РАЗРАБ.	П.И.И.И.И.И.И.И.И.И.		Р	1	2
ИСПОЛН.	И.И.И.И.И.И.И.И.И.И.		ЦИТАТИРОВАННИ		
ПРОВЕР.	Б.И.И.И.И.И.И.И.И.И.				
И.КОНТР.	Б.И.И.И.И.И.И.И.И.И.				

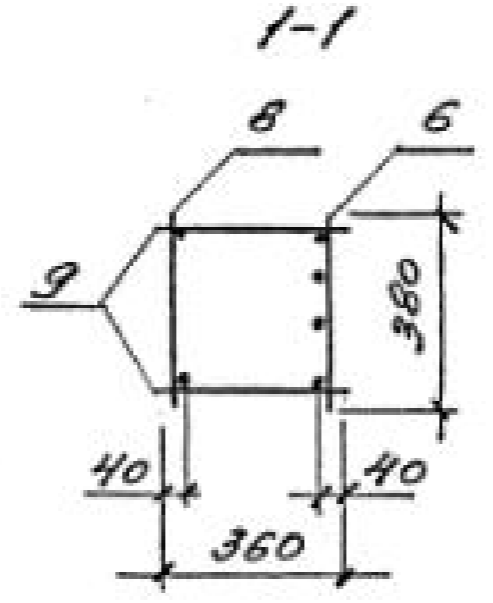
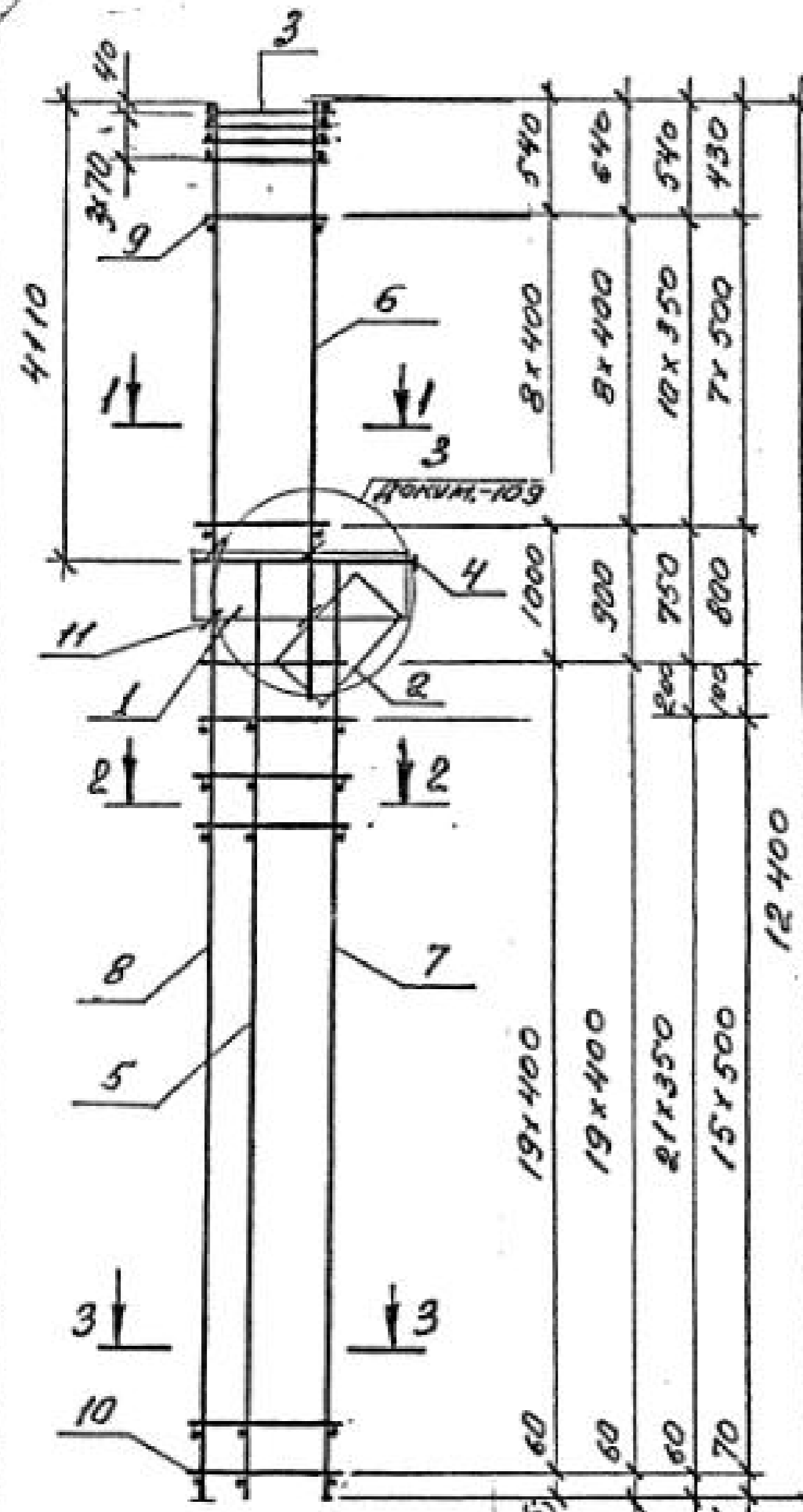
МАРКА КАРКАС	Поз.	НАИМЕНОВАНИЕ	Кол.	ОБОЗНАЧЕНИЕ ДОКУМЕНТА	МАССА КАРКАСА, кг
КП202-4		Поз. 1...6, 9; 11 по КП202-1			238,3
	7	КАРКАС КР23-13	1	1.424.1-5.4/87-140	
	8	КР55-3	1	1.424.1-5.11-124	
КП202-5		Поз. 1...5, 11 по КП202-1			255,2
	6	КАРКАС КР6-14	1	1.424.1-5.4/87-134	
	7	КР23-13	1	-140	
	8	КР55-3	1	1.424.1-5.11-124	
КП202-6		Поз. 1...5, 11 по КП202-1			281,5
	6	КАРКАС КР6-13		1.424.1-5.4/87-134	
	7	КР23-14	1	-140	
	8	КР55-4	1	1.424.1-5.11-124	
КП202-7		Поз. 1...5, 11 по КП202-1			401,7
	6	КАРКАС КР6-13	1	1.424.1-5.4/87-134	
	7	КР23-16	1	-140	
	8	КР55-5	1	1.424.1-5.11-124	
	9	Ф8АТ E=360; 0,1 кг	16	БЕЗ ЧЕРТ.	
КП202-8		Поз. 1...5, 11 по КП202-1			407,1
	6	КАРКАС КР6-14	1	1.424.1-5.4/87-134	
	7	КР23-16	1	-140	
	8	КР55-5	1	1.424.1-5.11-124	
	9	Ф8АТ E=360; 0,1 кг	16	БЕЗ ЧЕРТ.	
КП202-9		Поз. 1...5, 10, 11 по КП202-1			244,3
	6	КАРКАС КР6-13	1	1.424.1-5.4/87-134	
	7	КР23-17	1	-140	
	8	КР55-19	1	1.424.1-5.11-124	

МАРКА КАРКАС	Поз.	НАИМЕНОВАНИЕ	Кол.	ОБОЗНАЧЕНИЕ ДОКУМЕНТА	МАССА КАРКАСА, кг
КП202-10		Поз. 1...5, 10, 11 по КП202-1			253,6
	6	КАРКАС КР6-14	1	1.424.1-5.4/87-134	
	7	КР23-17	1	-140	
	8	КР55-19	1	1.424.1-5.11-124	
КП202-11		Поз. 1...5, 11 по КП202-1			283,0
	6	КАРКАС КР6-14	1	1.424.1-5.4/87-134	
	7	КР23-18	1	-140	
	8	КР55-20	1	1.424.1-5.11-124	
КП202-12		Поз. 1...5, 11 по КП202-1			304,6
	6	КАРКАС КР6-15	1	1.424.1-5.4/87-134	
	7	КР23-18	1	-140	
	8	КР55-20	1	1.424.1-5.11-124	
	9	Ф8АТ E=360; 0,1 кг	16	БЕЗ ЧЕРТ.	
КП202-13		Поз. 1...5, 11 по КП202-1			322,2
	6	КАРКАС КР6-16	1	1.424.1-5.4/87-134	
	7	КР23-18	1	-140	
	8	КР55-20	1	1.424.1-5.11-124	
	9	Ф8АТ E=360; 0,1 кг	16	БЕЗ ЧЕРТ.	
КП202-14		Поз. 1...5, 11 по КП202-2			345,7
	6	КАРКАС КР6-14	1	1.424.1-5.4/87-134	
	7	КР23-19	1	-140	
	8	КР55-21	1	1.424.1-5.11-124	
	9	Ф8АТ E=360; 0,1 кг	16	БЕЗ ЧЕРТ.	

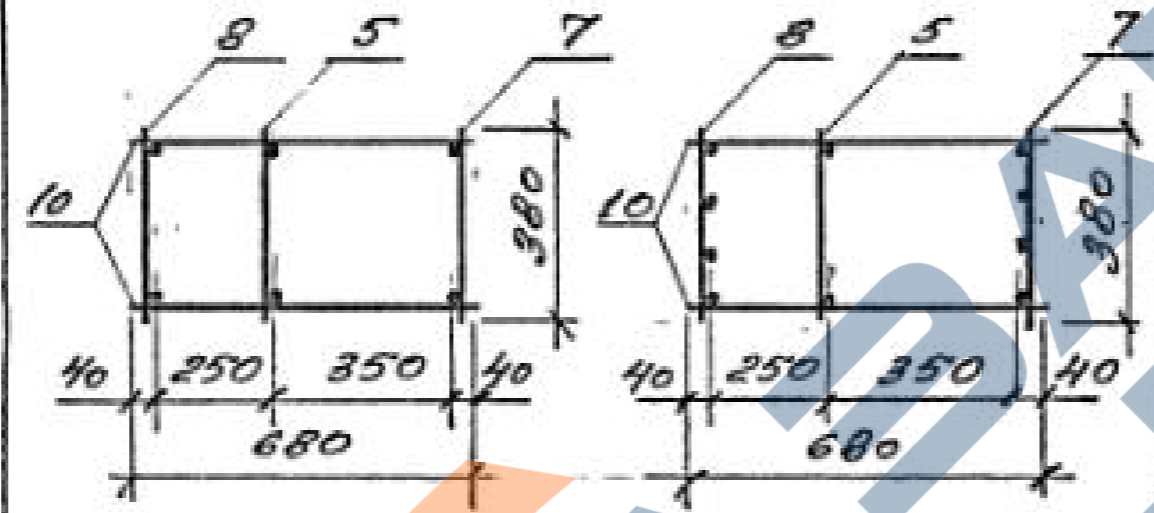
МАССА ПОДАГОТОВКИ И ЗАРЯДКИ БИЛЛЕТОВ

1.424.1-5.11-50

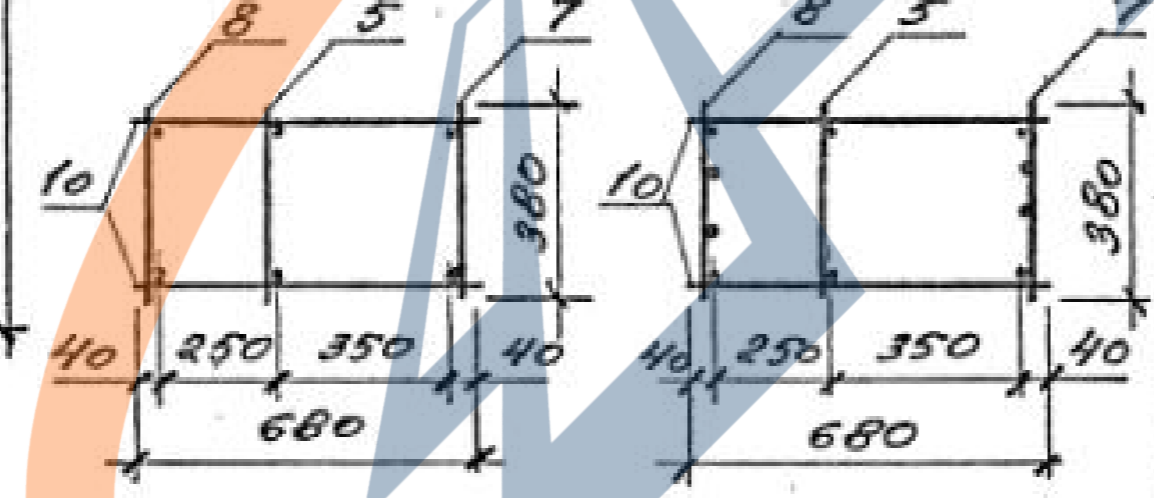
Итого 2



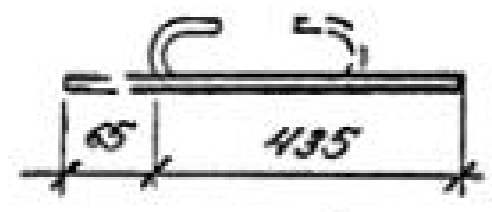
2-2  
 Для КЛР203-1; КЛР203-2; КЛР КЛ 203-4... КЛР203-8  
 КЛР203-9; КЛР203-9... КЛР203-14



3-3  
 Для КЛР203-1; КЛР203-2; КЛР КЛ 203-4... КЛР203-14  
 КЛР203-3



Поз. 11



1. АРМАТУРА КЛАСА ВР-I по ГОСТ 6727-80; А-I по ГОСТ 5781-82.  
 2. ПРОДОЛЖЕНИЕ СПЕЦИФИКАЦИИ С. № Л. 2

МАССА КАРКАСА	ПОЗ.	НАИМЕНОВАНИЕ	КОЛ.	ОБОЗНАЧЕНИЕ ДОКУМЕНТА	МАССА КАРКАСА, кг
КЛР203-1	1	СЕТКА С1	1	1.424.1-5.4/87-164	192,1
	2	С2	1	-166	
	3	С9	4	-167	
	4	КАРКАС КР1-1	1	-125	
	5	КР20-8	1	1.424.1-5.11-119	
	6	КР8-12	1	1.424.1-5.4/87-136	
	7	КР20-9	1	1.424.1-5.11-119	
	8	КР55-1	1	-124	
	9	φ58pI E=360; 0,1кг	18	БЕЗ ЧЕРТ.	
	10	φ58pI E=680; 0,1кг	40	ТО ЖЕ	
	11	φ6AII E=500; 0,1кг	4		
КЛР203-2	Поз. 1...5, 9, 10, 11 по КЛР203-1				20,6
	6	КАРКАС КР8-13	1	1.424.1-5.4/87-136	
	7	КР20-9	1	1.424.1-5.11-119	
	9	φ6AII E=360; 0,1кг	18	БЕЗ ЧЕРТ.	
КЛР203-3	Поз. 1...5, 11 по КЛР203-1				226,7
	6	КАРКАС КР8-13	1	1.424.1-5.4/87-136	
	7	КР20-10	1	1.424.1-5.11-119	
	8	КР55-2	1	-124	
	9	φ6AII E=360; 0,1кг	18	БЕЗ ЧЕРТ.	
КЛР203-4	Поз. 1...4, 11 по КЛР203-1				249,9
	5	КАРКАС КР20-8	1	1.424.1-5.11-119	
	6	КР8-13	1	1.424.1-5.4/87-136	
	7	КР20-12	1	1.424.1-5.11-119	
	8	КР55-10	1	-124	
	9	φ6AII E=360; 0,1кг	22	БЕЗ ЧЕРТ.	
10	φ58pI E=680; 0,1кг	46	ТО ЖЕ		

1.424.1-5.11-51

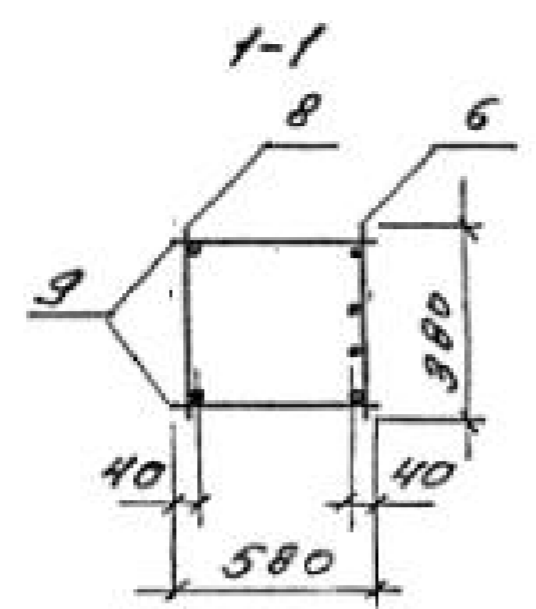
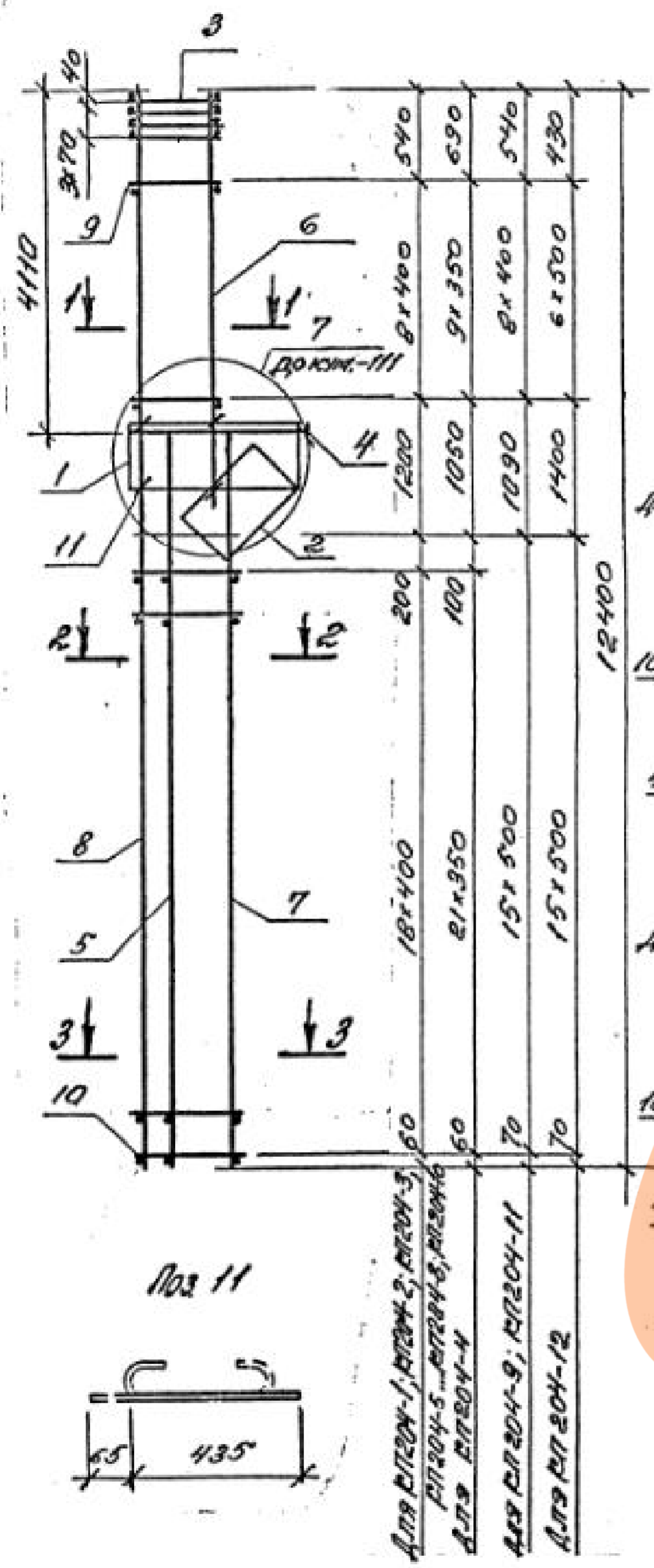
ТИП	БАНЯНОВА ВЗ	1.424.1-5.11-51		
РАЗРАБ.	ПЕТРОВ В	КАРКАС		
ИСПОЛН.	НИКОЛАЕВА ВМ	КЛР203-1 ... КЛР203-14		
ПРОВЕР.	БАНЯНОВА В	СТАДИЯ ЛУЧШ АН СТОБ		
Н. РОНТР.	БАНЯНОВА В	Р 1 2		
		ЦАННПРОМВАННИ		

МАРКА КАРКАС	№№	НАИМЕНОВАНИЕ	КОЛ.	ОБОЗНАЧЕНИЕ ДОКУМЕНТА	МАССА КАРКАСА, кг
КП203-5		№№ 1...4,6,9,10,11 по 203-1			27,8
	5	КАРКАС КР20-8	1	1.424.1-5.11-119	
	7	КР20-15	1	- 119	
	8	КР55-11	1	- 124	
КП203-6		№№ 1...4,10,11 по КП203-1			2983
	5	КАРКАС КР20-8	1	1.424.1-5.11-119	
	6	КР8-14	1	1.424.1-5.4/87-136	
	7	КР20-15	1	1.424.1-5.11-119	
	8	КР55-11	1	- 124	
КП203-7		№№ 1...4,11 по КП203-1			3425
	5	КАРКАС КР20-8	1	1.424.1-5.11-119	
	6	КР8-14	1	1.424.1-5.4/87-136	
	7	КР20-16	1	1.424.1-5.11-119	
	8	КР55-12	1	- 124	
	9	Ф8А1 E=360; 0,1 кг	18	БЕЗ ЧЕРТ.	
КП203-8		№№ 1...4,11 по КП203-1			4197
	5	КАРКАС КР20-8	1	1.424.1-5.11-119	
	6	КР8-14	1	1.424.1-5.4/87-136	
	7	КР20-17	1	1.424.1-5.11-119	
	8	КР55-13	1	- 124	
	9	Ф8А1 E=360; 0,1 кг	16	БЕЗ ЧЕРТ.	
КП203-9		№№ 1...4,6,9,10,11 по КП203-1			2286
	5	КАРКАС КР20-8	1	1.424.1-5.11-119	
	7	КР20-18	1	- 119	
	8	КР55-25	1	- 124	
КП203-10		№№ 1...4,10,11 по КП203-1			2382
	5	КАРКАС КР20-8	1	1.424.1-5.11-119	
	6	КР8-13	1	1.424.1-5.4/87-136	
	7	КР20-18	1	1.424.1-5.11-119	
	8	КР55-25	1	- 124	
	9	Ф6А1 E=360; 0,1 кг	18	БЕЗ ЧЕРТ.	

МАРКА КАРКАС	№№	НАИМЕНОВАНИЕ	КОЛ.	ОБОЗНАЧЕНИЕ ДОКУМЕНТА	МАССА КАРКАСА, кг
КП203-11		№№ 1...4,10,11 по КП203-1			256,1
	5	КАРКАС КР20-8	1	1.424.1-5.11-119	
	6	КР8-14	1	1.424.1-5.4/87-136	
	7	КР20-18	1	1.424.1-5.11-119	
	8	КР55-25	1	- 124	
КП203-12		№№ 1...4,11 по КП203-1			282,3
	5	КАРКАС КР20-8	1	1.424.1-5.11-119	
	6	КР8-13	1	1.424.1-5.4/87-136	
	7	КР20-19	1	1.424.1-5.11-119	
	8	КР55-22	1	- 124	
	9	Ф6А1 E=360; 0,1 кг	18	БЕЗ ЧЕРТ.	
КП203-13		№№ 1...4,11 по КП203-1			292,1
	5	КАРКАС КР20-8	1	1.424.1-5.11-119	
	6	КР8-14	1	1.424.1-5.4/87-136	
	7	КР20-19	1	1.424.1-5.11-119	
	8	КР55-22	1	- 124	
КП203-14		№№ 1...4,11 по КП203-1			355,8
	5	КАРКАС КР20-8	1	1.424.1-5.11-119	
	6	КР8-14	1	1.424.1-5.4/87-136	
	7	КР20-20	1	1.424.1-5.11-119	
	8	КР55-23	1	- 124	
	9	Ф8А1 E=360; 0,1 кг	16	БЕЗ ЧЕРТ.	
	10	Ф6А1 E=680; 0,3 кг	34	ТО ЖЕ	

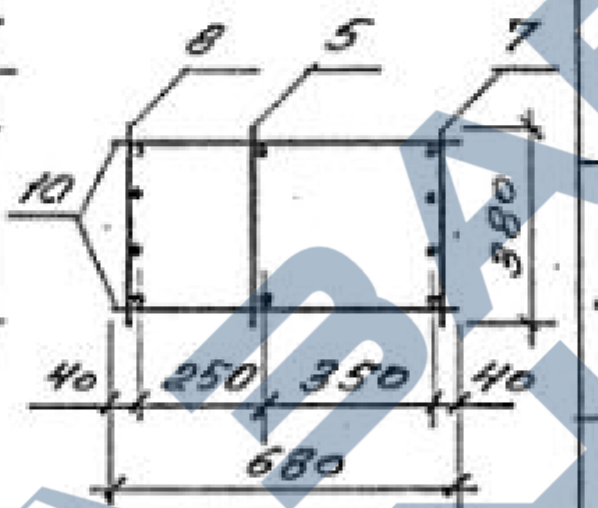
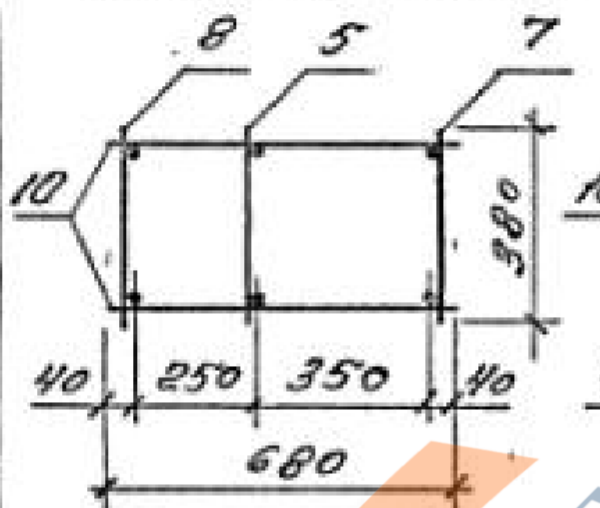
Масса и номер подшипников не входят

1.424.1-5.11-51



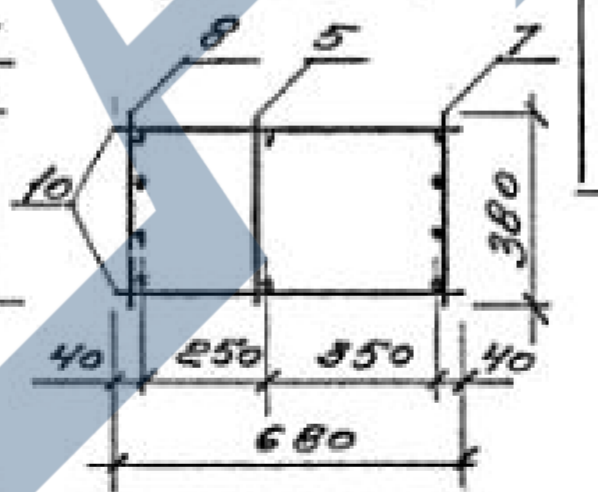
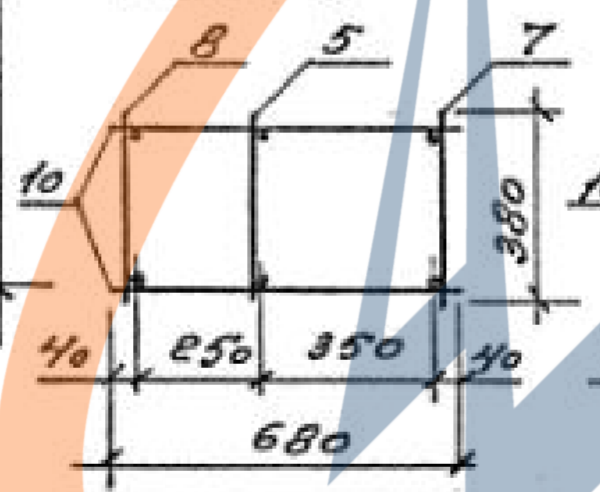
2-2  
Для КЛ204-1... КЛ204-3;  
КЛ204-10... КЛ204-12

2-2  
Для КЛ204-4... КЛ204-9

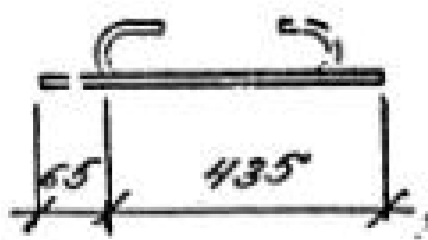


3-3  
Для КЛ204-1; КЛ204-2; КЛ204-3  
КЛ204-3

3-3  
Для КЛ204-4... КЛ204-12



Поз 11



Для КЛ204-1; КЛ204-2; КЛ204-3;  
КЛ204-5... КЛ204-8; КЛ204-10  
Для КЛ204-4

Для КЛ204-9; КЛ204-11

Для КЛ204-12

МАРКА КЛАССА	Поз.	НАИМЕНОВАНИЕ	КОЛ	ОБОЗНАЧЕНИЕ ДОКУМЕНТА	МАССА КЛАССА, кг
КЛ204-1	1	СЕТКА С2	1	1.424.1-5.4/87-165	209,8
	2	С5	1	-166	
	3	С10	4	-167	
	4	КЛАСС КР1-5	1	-129	
	5	КР20-8	1	1.424.1-5.11-119	
	6	КР8-14	1	1.424.1-5.4/87-136	
	7	КР20-9	1	1.424.1-5.11-119	
	8	КР55-1	1	-124	
	9	φ58рI l=680; 0,1 кг	18	БЕЗ ЧЕРТ.	
	10	φ58рI l=680; 0,1 кг	40	ТО ЖЕ	
	11	φ6AII l=500; 0,1 кг	6		
Поз. 1...5,7,8,10,11 по КЛ204-1					
КЛ204-2	6	КЛАСС КР8-13	1	1.424.1-5.4/87-136	219,8
	9	φ6AII l=580; 0,1 кг	18	БЕЗ ЧЕРТ.	
Поз. 1...5,11 по КЛ204-1					
КЛ204-3	6	КЛАСС КР8-13	1	1.424.1-5.4/87-136	249,7
	7	КР20-10	1	1.424.1-5.11-119	
	8	КР55-2	1	-124	
	9	φ6AII l=580; 0,1 кг	20	БЕЗ ЧЕРТ.	
10	φ6AII l=680; 0,2 кг	40	ТО ЖЕ		

1. АРМАТУРА КЛАССА Вр-I по ГОСТ 6727-80; А-I по ГОСТ 5781-82
2. ПРОДОЛЖЕНИЕ СПЕЦИФИКАЦИИ СМ. Л. 2.

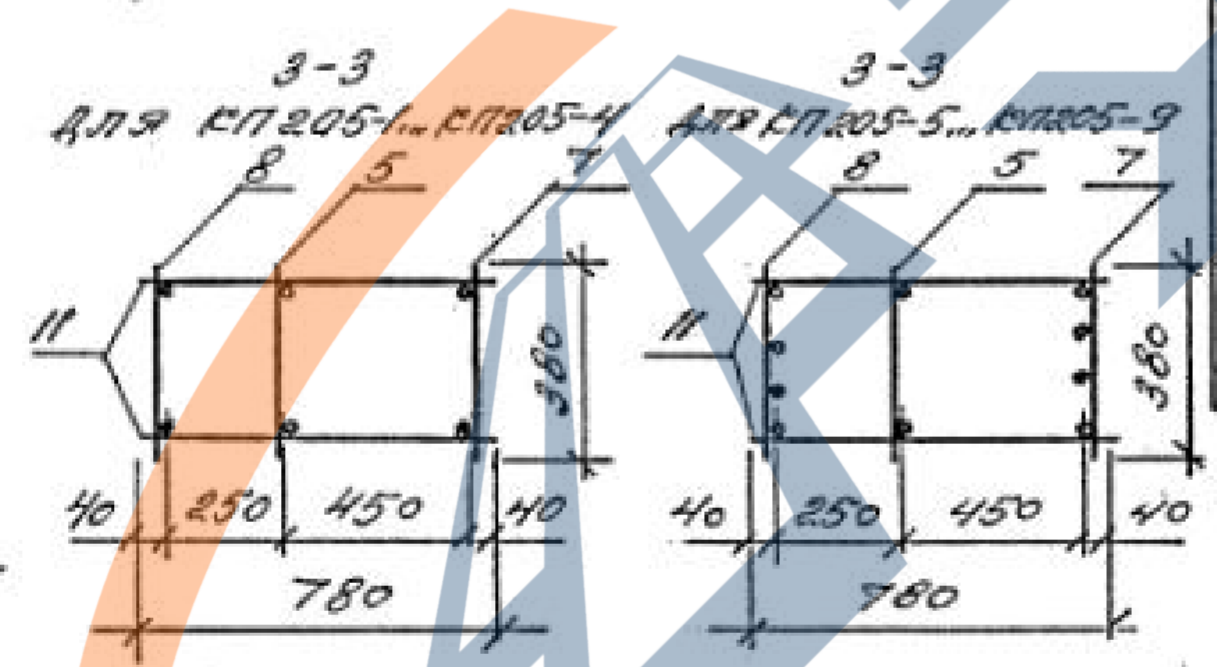
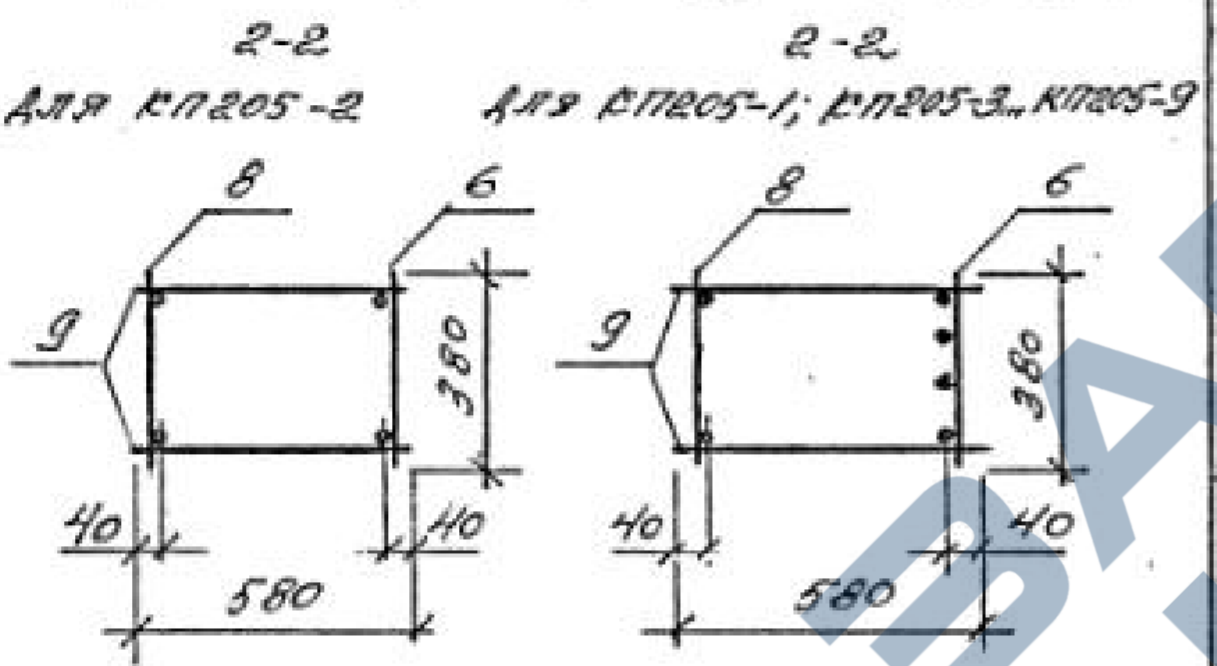
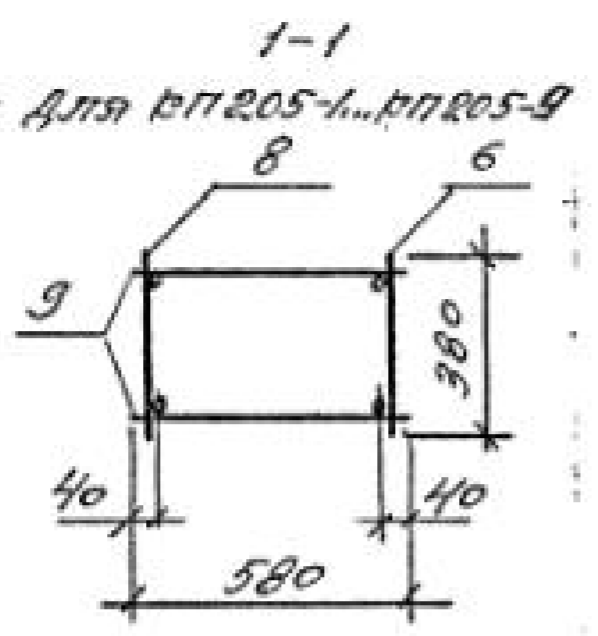
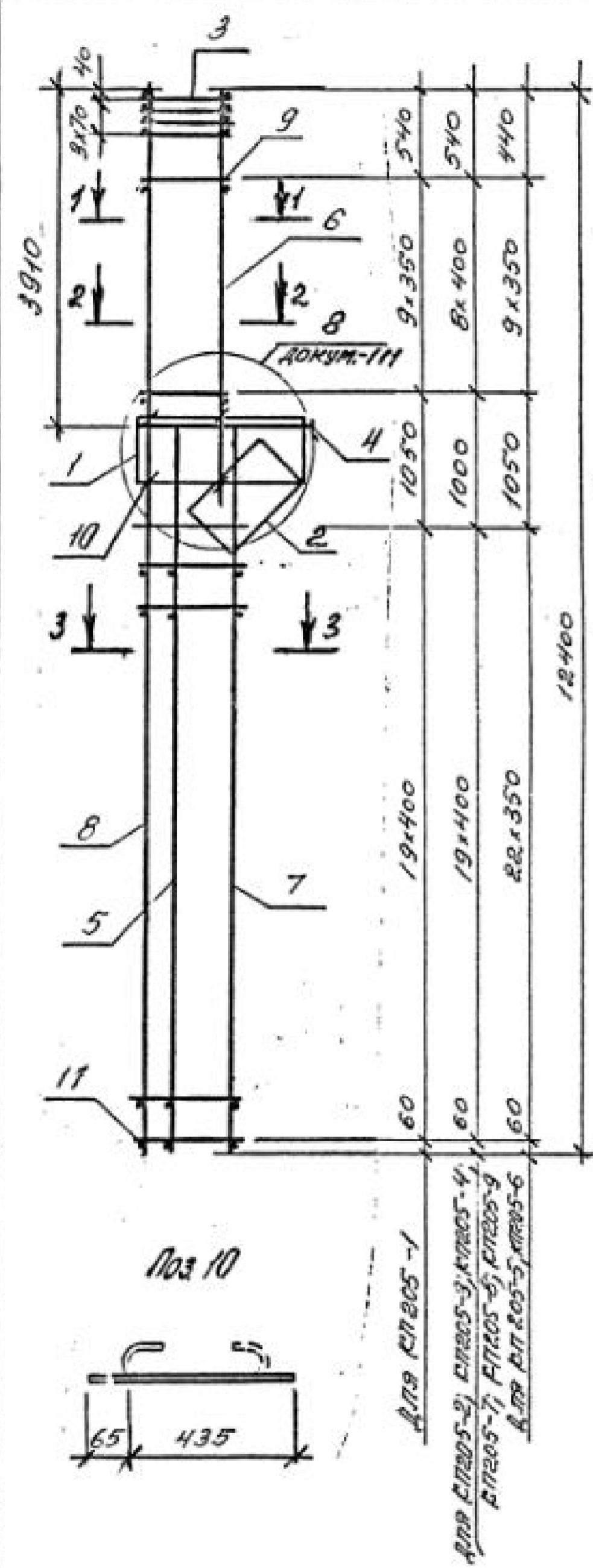
1.424.1-5.11-52						
ГНП	БЯЖАНОВА	ВЛ	КЛАСС КЛ204-1... КЛ204-12	Страна	Лист	Листов
РАЗРАБ.	ПЕТРОВА	ЗВ		Р	1	2
ИСПОЛН.	НИКОЛАЕВА	СВ		ЦНИИПРОМЗДАНИИ		
ПРОВЕР.	БЯЖАНОВА	ВЛ				
Н. КОНТР.	БЯЖАНОВА	ВЛ				

МАРКА КАРКАС	№3	НАИМЕНОВАНИЕ	КОЛ.	ОБОЗНАЧЕНИЕ ДОКУМЕНТА	МАССА КАРКАСА, кг
КП204-4		Поз. 1...5, 11 по КП204-1			267,3
	6	КАРКАС КРВ-13	1	1.424.1-5.4/87-136	
	7	КР20-12	1	1.424.1-5.11-119	
	8	КР55-10	1	-124	
	9	Ф8АГ Е=580; 0,1 кг	20	БЕЗ ЧЕРТ.	
	10	Ф5ВРГ Е=680; 0,1 кг	46	ТО ЖЕ	
КП204-5		Поз. 1...5, 9, 10, 11 по КП204-1			291,7
	6	КАРКАС КРВ-12	1	1.424.1-5.4/87-136	
	7	КР20-15	1	1.424.1-5.11-119	
КП204-6		Поз. 1...5, 10, 11 по КП204-1			302,0
	6	КАРКАС КРВ-13	1	1.424.1-5.4/87-136	
	7	КР20-15	1	1.424.1-5.11-119	
	8	КР55-11	1	-124	
КП204-7		Поз. 1...6, 10, 11 по КП204-1			318,1
	7	КАРКАС КР20-15	1	1.424.1-5.11-119	
	8	КР55-11	1	-124	
КП204-8		Поз. 1...5, 11 по КП204-1			344,0
	6	КАРКАС КРВ-13	1	1.424.1-5.4/87-136	
	7	КР20-16	1	-119	
	8	КР55-12	1	-124	
	9	Ф8АГ Е=580; 0,1 кг	18	БЕЗ ЧЕРТ.	
10	Ф6АГ Е=680; 0,2 кг	40	ТО ЖЕ		

МАРКА КАРКАС	№3	НАИМЕНОВАНИЕ	КОЛ.	ОБОЗНАЧЕНИЕ ДОКУМЕНТА	МАССА КАРКАСА, кг
КП204-9		Поз. 1...5, 11 по КП204-1			417,1
	6	КАРКАС КРВ-13	1	1.424.1-5.4/87-136	
	7	КР20-17	1	1.424.1-5.11-119	
	8	КР55-13	1	-124	
	9	Ф8АГ Е=580; 0,2 кг	18	БЕЗ ЧЕРТ.	
	10	Ф8АГ Е=680; 0,3 кг	32	ТО ЖЕ	
КП204-10		Поз. 1...5, 11 по КП204-1			300,8
	6	КАРКАС КРВ-13	1	1.424.1-5.4/87-136	
	7	КР20-19	1	1.424.1-5.11-119	
	8	КР55-22	1	-124	
	9	Ф6АГ Е=580; 0,1 кг	18	БЕЗ ЧЕРТ.	
КП204-11		Поз. 1...5, 11 по КП204-1			360,0
	6	КАРКАС КРВ-13	1	1.424.1-5.4/87-136	
	7	КР20-20	1	1.424.1-5.11-119	
	8	КР55-23	1	-124	
КП204-12		Поз. 1...5, 11 по КП204-1			377,4
	6	КАРКАС КРВ-14	1	1.424.1-5.4/87-136	
	7	КР20-20	1	1.424.1-5.11-119	
	8	КР55-23	1	-124	
	9	Ф8АГ Е=580; 0,2 кг	14	БЕЗ ЧЕРТ.	
10	Ф8АГ Е=680; 0,3 кг	32	ТО ЖЕ		

ИВ.Н.М.М. ПОДПИСЬ И ДАТА

1.424.1-5.11-52



МАТЕРИАЛ	КОЛ	НАИМЕНОВАНИЕ	КОЛ	ОБОЗНАЧЕНИЕ ЭЛЕМЕНТА	МАССА МАТЕРИАЛА КГ
КП205-1	1	СЕТКА С2	1	1.424.1-5.4/87-165	1921
	2	С6	1	-166	
	3	С10	4	-167	
	4	КАРКАС КР1-2	1	-126	
	5	КР21-21	1	1.424.1-5.11-119	
	6	КР7-12	1	1.424.1-5.4/87-135	
	7	КР21-11	1	-138	
	8	КР55-1	1	1.424.1-5.11-124	
	9	Φ58рI L=580; 0,1кг	20	БЕЗ ЧЕРТ.	
	10	Φ68I L=500; 0,1кг	6		
	11	Φ58рI L=780; 0,1кг	40	БЕЗ ЧЕРТ.	
КП205-2	Поз. 1...5, 10 по КП205-1				215,3
	6	КАРКАС КР7-10	1	1.424.1-5.4/87-135	
	7	КР21-12	1	-138	
	8	КР55-2	1	1.424.1-5.11-124	
	9	Φ68I L=580; 0,1кг	18	БЕЗ ЧЕРТ.	
	11	Φ68I L=780; 0,2кг	40	То же	

И.В. П. ПОВ.    П.С. КОЗЛОВ    К.А. ПОВ.    А.В. ПОВ.

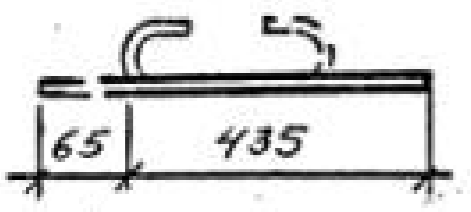
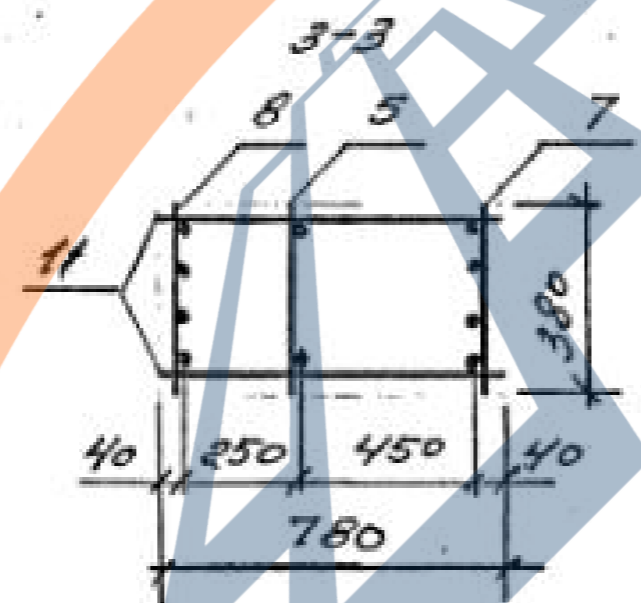
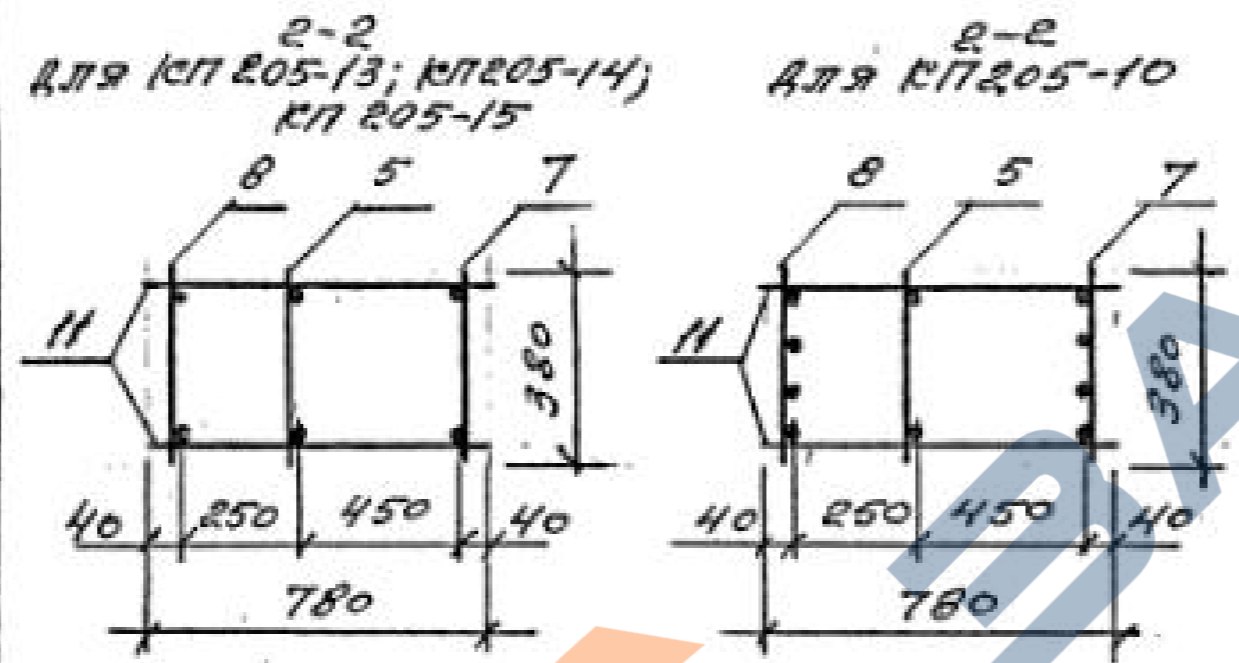
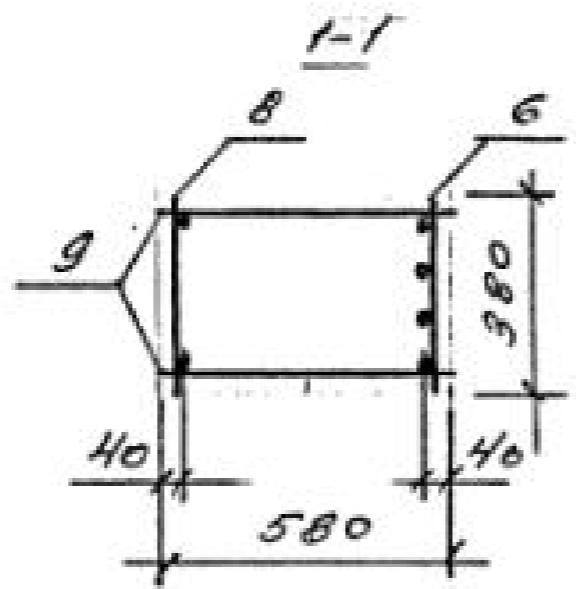
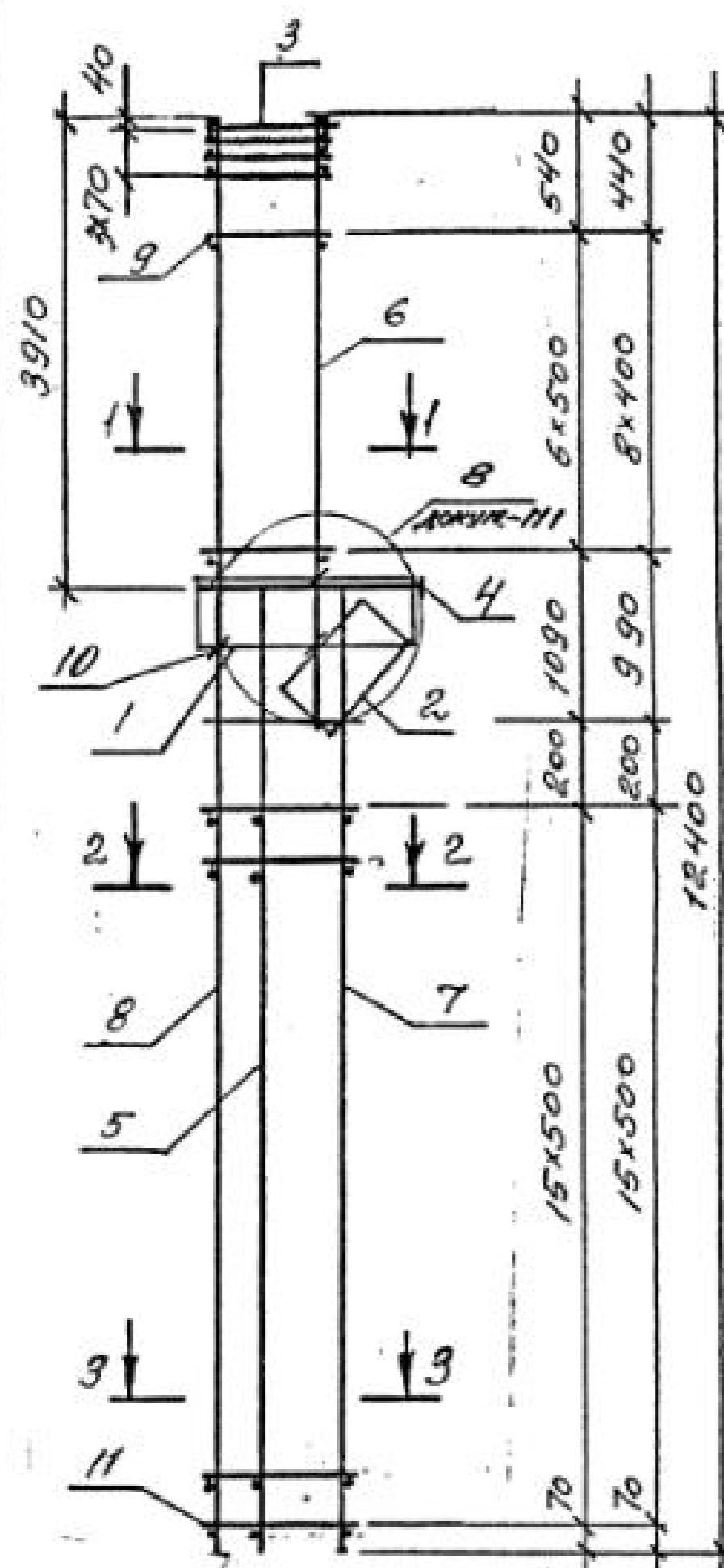
		1.424.1-5.11-53			
И.П.	БАЖАНОВА А.И.	КАРКАС КР205-1... КР205-9	Страна	Лист	Измен.
РАЗРАБ.	ПЕТРОВА Л.В.		Р	1	2
ИСПОЛН.	УНКОЛТРЕВА Ф.И.		ЦНННПРОМЗАЩИТА		
ПРОВЕР.	БАЖАНОВА А.И.				
И.КОНТ.	БАЖАНОВА А.И.				

МАРКА КАРКАС	ПОЗ.	НАИМЕНОВАНИЕ	КОЛ.	ОБОЗНАЧЕНИЕ ДОКУМЕНТА	МАССА КАРКАСА, кг
КП205-3		Поз. 1...5,7,8,10,11 по КП205-1			199,4
	6	КАРКАС КРТ-13	1	1.424.1-5.4/87-135	
	9	Ф58ПТ Е-580; 0,1 кг	18	БЕЗ ЧЕРТ.	
КП205-4		Поз. 1...5,10 по КП205-1			225,5
	6	КАРКАС КРТ-13	1	1.424.1-5.4/87-135	
	7	КР21-12	1	-138	
	8	КР55-2	1	1.424.1-5.11-124	
	9	Ф6ПТ Е-580; 0,1 кг	18	БЕЗ ЧЕРТ.	
КП205-5		Поз. 1...5,9,10 по КП205-1			241,6
	7	КАРКАС КР21-13	1	1.424.1-5.4/87-138	
	8	КР55-6	1	1.424.1-5.11-124	
КП205-6		Поз. 1...5,10 по КП205-1			258,6
	6	КАРКАС КРТ-14	1	1.424.1-5.4/87-135	
	7	КР21-13	1	-138	
	8	КР55-6	1	1.424.1-5.11-124	
	9	Ф6ПТ Е-580; 0,1 кг	20	БЕЗ ЧЕРТ.	
	11	Ф58ПТ Е-780; 0,1 кг	46	ТО ЖЕ	

МАРКА КАРКАС	ПОЗ.	НАИМЕНОВАНИЕ	КОЛ.	ОБОЗНАЧЕНИЕ ДОКУМЕНТА	МАССА КАРКАСА, кг
КП205-7		Поз. 1...5,10,11 по КП205-1			283,3
	6	КАРКАС КРТ-13	1	1.424.1-5.4/87-135	
	7	КР21-14	1	-138	
	8	КР55-7	1	1.424.1-5.11-124	
	9	Ф58ПТ Е-580; 0,1 кг	18	БЕЗ ЧЕРТ.	
КП205-8		Поз. 1...5,10,11 по КП205-1			293,0
	6	КАРКАС КРТ-14	1	1.424.1-5.4/87-135	
	7	КР21-14	1	-138	
	8	КР55-7	1	1.424.1-5.11-124	
	9	Ф6ПТ Е-580; 0,1 кг	18	БЕЗ ЧЕРТ.	
КП205-9		Поз. 1...5,10 по КП205-1			336,2
	6	КАРКАС КРТ-14	1	1.424.1-5.4/87-135	
	7	КР21-15	1	-138	
	8	КР55-8	1	1.424.1-5.11-124	
	9	Ф6ПТ Е-580; 0,1 кг	18	БЕЗ ЧЕРТ.	
	11	Ф6ПТ Е-780; 0,2 кг	40	ТО ЖЕ	

ИМБ. И ПОДА. ПОДПИСАНИЕ И ДАТА ВСТАВКИ

1.424.1-5.11-53 2



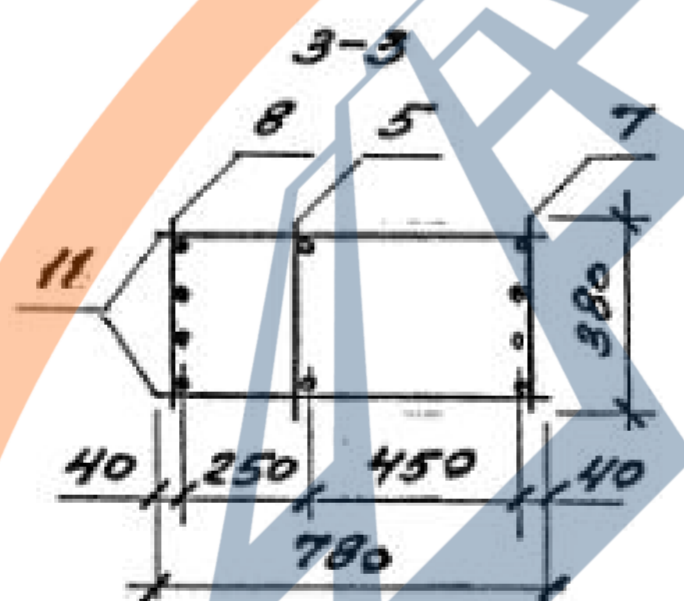
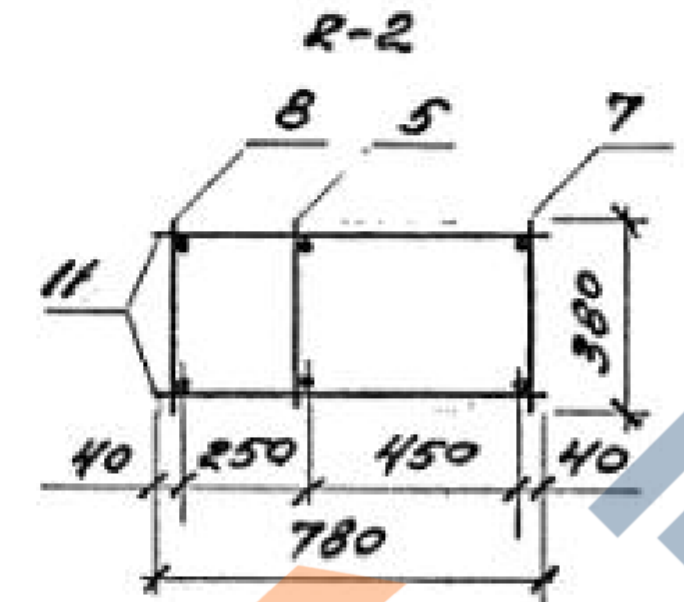
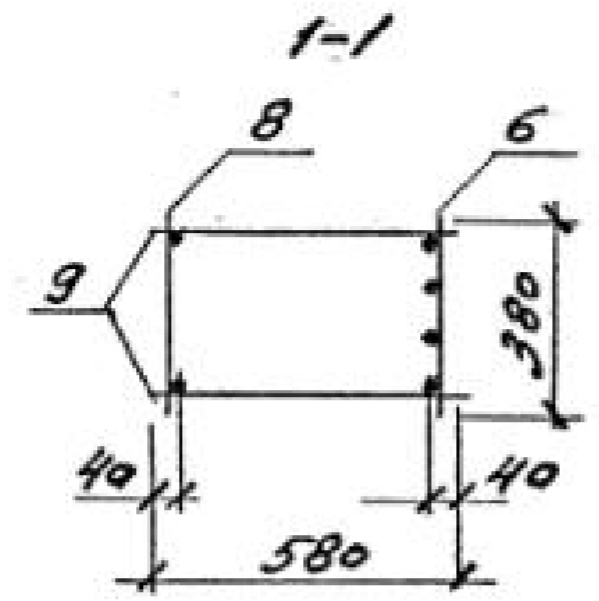
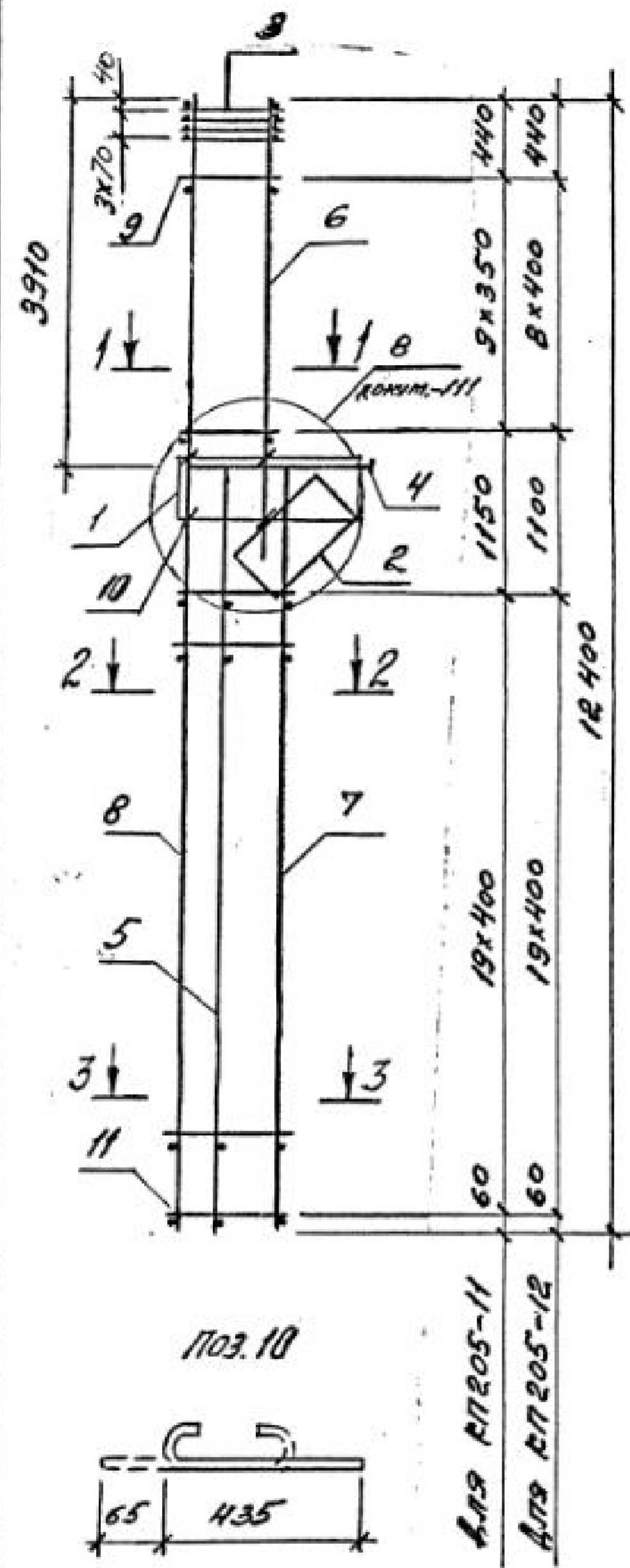
Поз. 10

ДЛЯ КП 205-10; КП 205-15  
ДЛЯ КП 205-13; КП 205-14

МАТЕРИАЛ КАРКАСА	Поз.	НАИМЕНОВАНИЕ	КОЛ	ОБОЗНАЧЕНИЕ ДОКУМЕНТА	МАССА КАРКАСА КГ
КП 205-10	1	СЕТКА СВ	1	1.424.1-5.4/87-165	422,0
	2	СВ	1	-166	
	3	С10	4	-167	
	4	КАРКАС КР1-2	1	-126	
	5	КР21-21	1	1.424.1-5.11-119	
	6	КР7-15	1	1.424.1-5.4/87-135	
	7	КР21-16	1	-138	
	8	КР55-9	1	1.424.1-5.11-124	
	9	ФВАГ $\varnothing=580$ ; 0,2 КГ	14	БЕЗ ЧЕРТ.	
	10	ФВАГ $\varnothing=500$ ; 0,1 КГ	6		
	11	ФВАГ $\varnothing=780$ ; 0,3 КГ	34	БЕЗ ЧЕРТ.	
КП 205-13	Поз. 1...5,10,11 по КП 205-10				350,1
	6	КАРКАС КР7-14	1	1.424.1-5.4/87-135	
	7	КР21-19	1	-138	
	8	КР55-23	1	1.424.1-5.11-124	
	9	ФВАГ $\varnothing=580$ ; 0,2 КГ	18	БЕЗ ЧЕРТ.	
КП 205-14	Поз. 1...5,10,11 по КП 205-10				419,9
	6	КАРКАС КР7-14	1	1.424.1-5.4/87-135	
	7	КР21-20	1	-138	
	8	КР55-24	1	1.424.1-5.11-124	
КП 205-15	Поз. 1...6,10,11 по КП 205-10				425,8
	7	КАРКАС КР21-20	1	1.424.1-5.4/87-138	
	8	КР55-24	1	1.424.1-5.11-124	
	9	ФВАГ $\varnothing=580$ ; 0,2 КГ	18	БЕЗ ЧЕРТ.	

АРМАТУРА КЛАССА А-1 ПО ГОСТ 5781-82

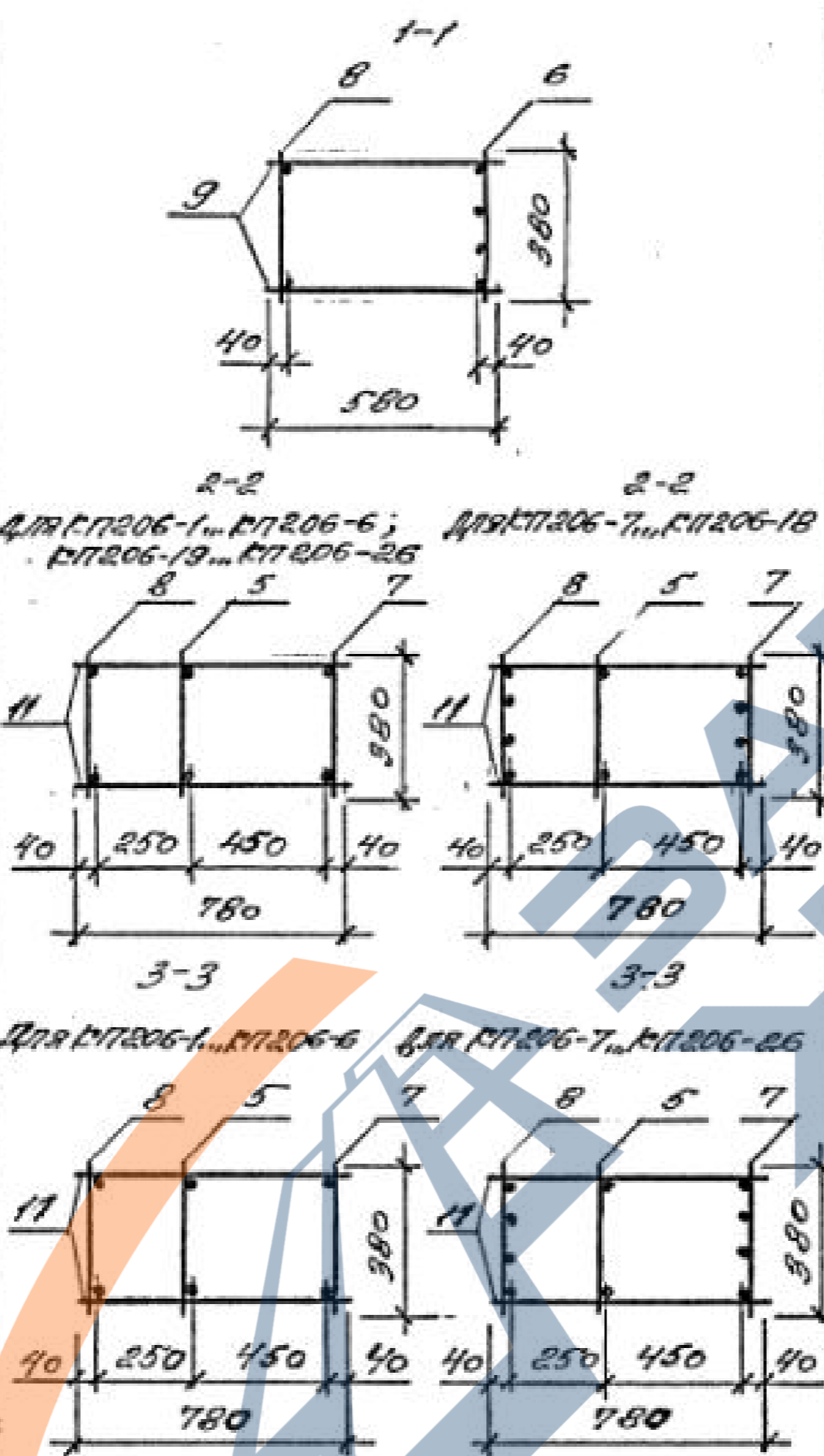
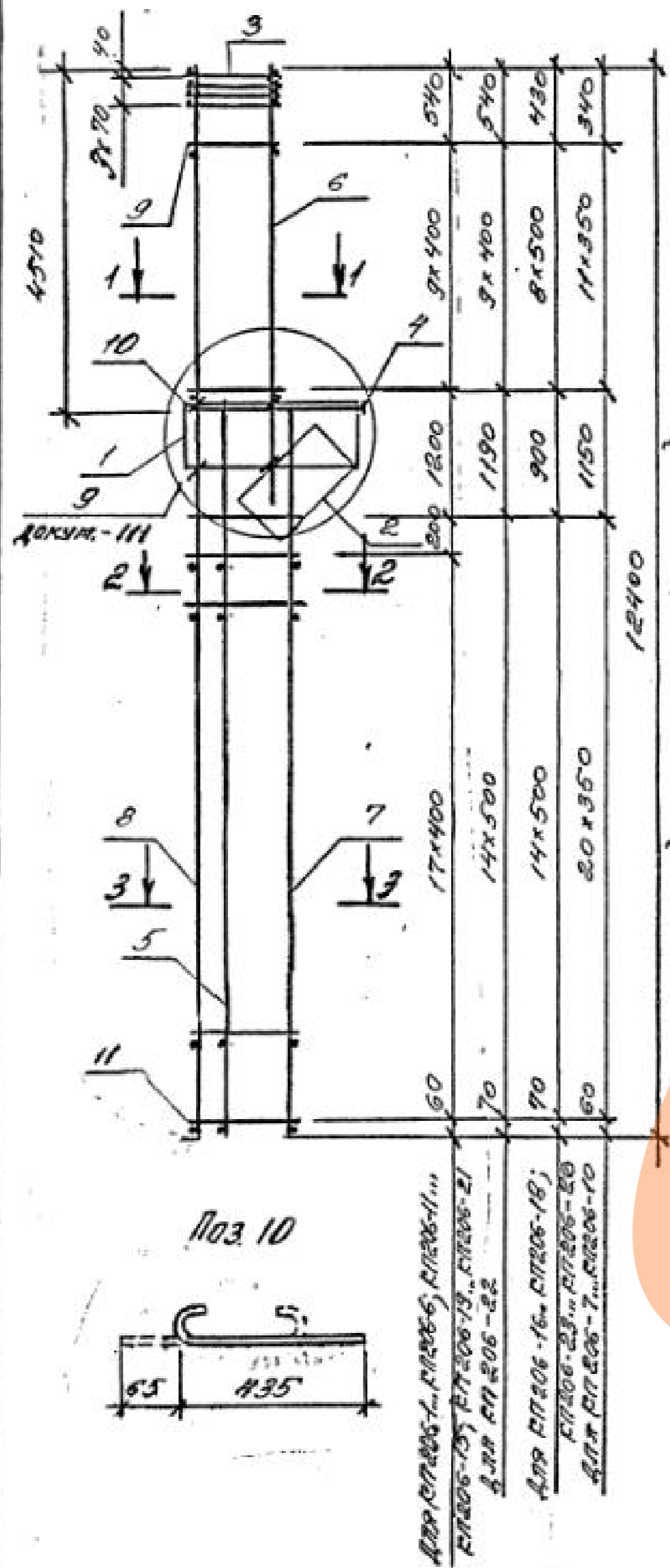
		1.424.1-5.11-54			
ГНП	БАЖАНОВА АТ	КАРКАС КП 205-10; КП 205-13; КП 205-14; КП 205-15	Страна	Листы	Листов
РАЗРАБ	ПЕТРОВА ЛЮДМ		Р		1
ИСПОЛН	НИКОЛАЕВА ОЛГ		ЦННН ПРОТЗДРАНИИ		
ПРОВЕР	БАЖАНОВА АТ				
И. КОНТР.	БАЖАНОВА АТ				



МАССА КАРКАСА	ПЛОЩ	НАИМЕНОВАНИЕ	КОЛ	ОБОЗНАЧЕНИЕ ДОКУМЕНТА	МАССА КАРКАСА КГ
КП205-11	1	СЕТКА С2	1	1.424.1-5.4/87-165	2762
	2	С6	1	-166	
	3	С10	4	-167	
	4	КАРКАС КР1-2	1	-126	
	5	КР21-21	1	1.424.1-5.11-119	
	6	КР7-12	1	1.424.1-5.4/87-135	
	7	КР21-18	1	-138	
	8	КР55-22	1	1.424.1-5.11-124	
	9	Φ6AII L=580; 0,1 кг	20	БЕЗ ЧЕРТ.	
	10	Φ6AII L=500; 0,1 кг	6		
	11	Φ6AII L=780; 0,2 кг	40	БЕЗ ЧЕРТ.	
КП205-12	ПЛОЩ. 1...5,7,8,10,11 по КП205-11				2926
	6	КАРКАС КР7-14	1	1.424.1-5.4/87-135	
	9	Φ6AII L=580; 0,1 кг	18	БЕЗ ЧЕРТ.	

Арматура класса А-Г по ГОСТ 5781-82

1.424.1-5.11-55					
ГНП	БАНАНОВ АТ	КАРКАС КП205-11; КП205-12	Стр. 10	Лист	Листов
РАЗРАБ.	ПЕТРОВА АИ		Р		1
ИСПОЛН.	НИКОЛАЕВА СФ		ЦНИИПРОТЗДАНИИ		
ПРОВЕР.	БАНАНОВ АТ				
Н. КОНТ.	БАНАНОВ АТ				



МАРАС САРАСА	Поз.	НАИМЕНОВАНИЕ	КОЛ.	ОБОЗНАЧЕНИЕ ДОКУМЕНТА	МАССА САРАСА кг
КТ206-1	1	СЕТКА С2	1	1.424.1-5.4/87-165	212,6
	2	С6	1	-166	
	3	С10	4	-167	
	4	САРАС СР1-6	1	-130	
	5	РР19-12	1	1.424.1-5.11-118	
	6	РР9-12	1	1.424.1-5.4/87-137	
	7	РР19-20	1	1.424.1-5.11-118	
	8	РР55-1	1	-124	
	9	φ58П1 L=580; 0,1 кг	20	БЕЗ ЧЕРТ.	
	10	φ6П1 L=500; 0,1 кг	6		
КТ206-2	Поз. 1...5, 7, 8, 10 по КТ206-1				223,0
	6	САРАС СР9-13	1	1.424.1-5.4/87-137	
КТ206-3	Поз. 1...5, 7, 8, 10 по КТ206-1				241,1
	6	САРАС СР9-14	1	1.424.1-5.4/87-137	
КТ206-4	Поз. 1...5, 10 по КТ206-1				248,3
	6	САРАС СР9-13	1	1.424.1-5.4/87-137	
	7	РР19-13	1	1.424.1-5.11-118	
	8	РР55-2	1	-124	
	9	φ6П1 L=580; 0,1 кг	20	БЕЗ ЧЕРТ.	
КТ206-5	Поз. 1...5, 10 по КТ206-1				267,7
	6	САРАС СР9-14	1	1.424.1-5.4/87-137	
	7	РР19-13	1	1.424.1-5.11-118	
	8	РР55-2	1	-124	
	9	φ8П1 L=580; 0,2 кг	20	БЕЗ ЧЕРТ.	
11	φ6П1 L=780; 0,2 кг	38	ТО ЖЕ		

Имя, Фамилия  
Подпись  
Дата

Поз. 10

Для КТ206-1...КТ206-6; КТ206-11...  
КТ206-19; КТ206-21...КТ206-22  
Для КТ206-16...КТ206-18;  
КТ206-23...КТ206-26  
Для КТ206-7...КТ206-10

1.424.1-5.11-56			
ТИП	БАЛАНС	№	
РАЗРАБ.	ПЕТРОВА	Т.И.	
ИСПОЛН.	КАКОЛОВА	В.И.	
ПРОВЕР.	БАЛАНОВА	А.Т.	
И. КОМТ.	БАЛАНОВА	А.Т.	
САРАС		САРАС	
КТ206-1... КТ206-26		Р	3
ЦНИИ ПРОИЗВАННИ			

МАРА КАРАС	ПОЗ.	НАИМЕНОВАНИЕ	КОЛ.	ОБОЗНАЧЕНИЕ ДОКУМЕНТА	МАССА КАРАС, КГ
КП206-6		Поз. 1...5, 10 по КП206-1			385,5
	6	КАРАС КР9-15	1	1.424.1-5.4/87-137	
	7	КР19-13	1	1.424.1-5.11-118	
	8	КР55-2	1	-124	
	9	Ф8АІ е=580; 0,2кг	20	БЕЗ ЧЕРТ.	
КП206-7		Поз. 1...6, 10 по КП206-1			257,9
	7	КАРАС КР19-15	1	1.424.1-5.11-118	
	8	КР55-14	1	-124	
	9	Ф5ВрІ е=580; 0,1кг	24	БЕЗ ЧЕРТ.	
	11	Ф5ВрІ е=780; 0,1кг	42	То же	
КП206-8		Поз. 1...5, 10 по КП206-1			269,0
	6	КАРАС КР9-13	1	1.424.1-5.4/87-137	
	7	КР19-15	1	1.424.1-5.11-118	
	8	КР55-14	1	-124	
	9	Ф6АІ е=580; 0,1кг	24	БЕЗ ЧЕРТ.	
КП206-9		Поз. 1...5, 10 по КП206-1			272,2
	6	КАРАС КР9-14	1	1.424.1-5.4/87-137	
	7	КР19-15	1	1.424.1-5.11-118	
	8	КР55-14	1	-124	
	9	Ф8АІ е=580; 0,2кг	24	БЕЗ ЧЕРТ.	
КП206-10		Поз. 1...5, 10 по КП206-1			307,5
	6	КАРАС КР9-15	1	1.424.1-5.4/87-137	
	7	КР19-15	1	1.424.1-5.11-118	
	8	КР55-14	1	-124	
	9	Ф8АІ е=580; 0,2кг	24	БЕЗ ЧЕРТ.	
КП206-11		Поз. 1...5, 10, 11 по КП206-1			301,5
	6	КАРАС КР9-13	1	1.424.1-5.4/87-137	
	7	КР19-16	1	1.424.1-5.11-118	
	9	Ф6АІ е=580; 0,1кг	20	БЕЗ ЧЕРТ.	

МАРА КАРАС	ПОЗ.	НАИМЕНОВАНИЕ	КОЛ.	ОБОЗНАЧЕНИЕ ДОКУМЕНТА	МАССА КАРАС, КГ
КП206-12		Поз. 1...5, 10, 11 по КП206-1			320,0
	6	КАРАС КР9-14	1	1.424.1-5.4/87-137	
	7	КР19-16	1	1.424.1-5.11-118	
	8	КР55-15	1	-124	
	9	Ф8АІ е=580; 0,2кг	20	БЕЗ ЧЕРТ.	
КП206-13		Поз. 1...5, 10, 11 по КП206-1			339,6
	6	КАРАС КР9-15	1	1.424.1-5.4/87-137	
	7	КР19-16	1	1.424.1-5.11-118	
	8	КР55-15	1	-124	
	9	Ф8АІ е=580; 0,2кг	20	БЕЗ ЧЕРТ.	
КП206-14		Поз. 1...5, 10 по КП206-1			361,1
	6	КАРАС КР9-14	1	1.424.1-5.4/87-137	
	7	КР19-21	1	1.424.1-5.11-118	
	8	КР55-16	1	-124	
	9	Ф8АІ е=580; 0,2кг	20	БЕЗ ЧЕРТ.	
КП206-15		Поз. 1...5, 10 по КП206-1			380,8
	6	КАРАС КР9-15	1	1.424.1-5.4/87-137	
	7	КР19-21	1	1.424.1-5.11-118	
	8	КР55-16	1	-124	
	9	Ф8АІ е=580; 0,2кг	20	БЕЗ ЧЕРТ.	
КП206-16		Поз. 1...5, 10 по КП206-1			425,5
	6	КАРАС КР9-14	1	1.424.1-5.4/87-137	
	7	КР19-22	1	1.424.1-5.11-118	
	8	КР55-17	1	-124	
	9	Ф8АІ е=580; 0,2кг	18	БЕЗ ЧЕРТ.	
		11	Ф8АІ е=780; 0,3кг	30	То же

Инв. и тех. паспорта и акта списания

1.424.1-5.11-56

2

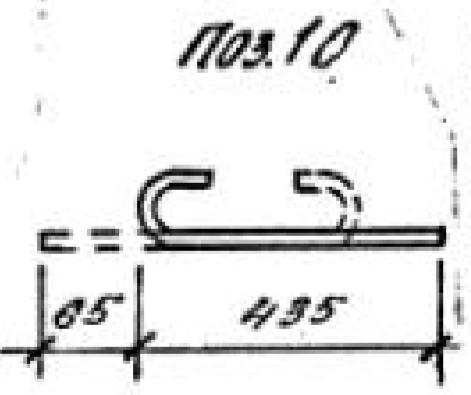
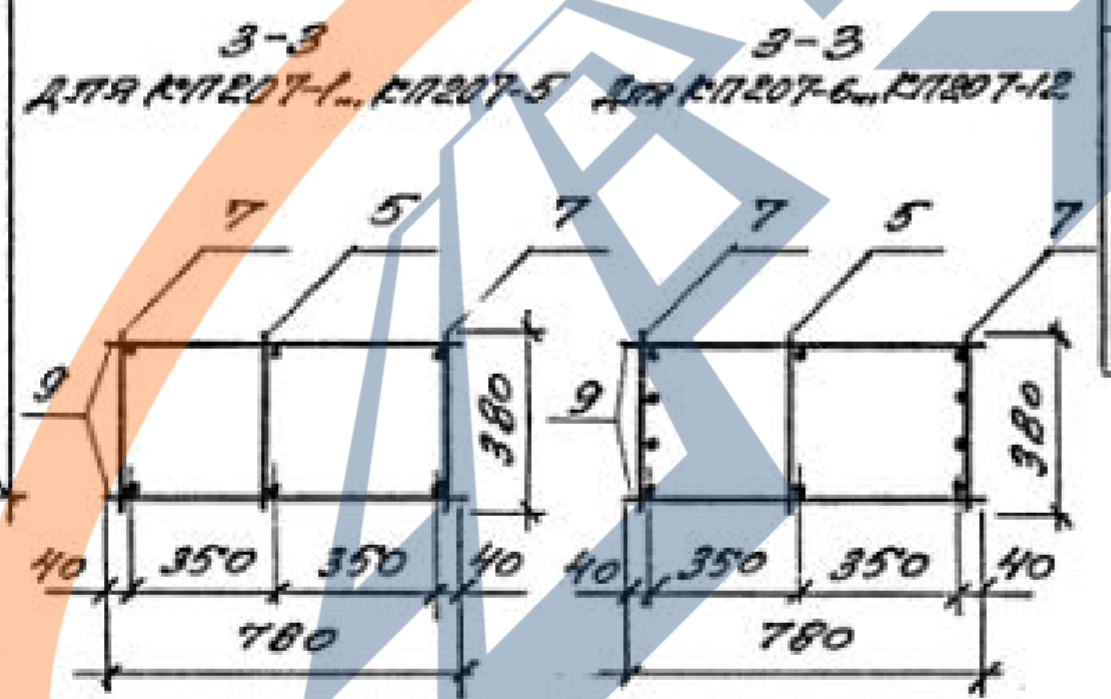
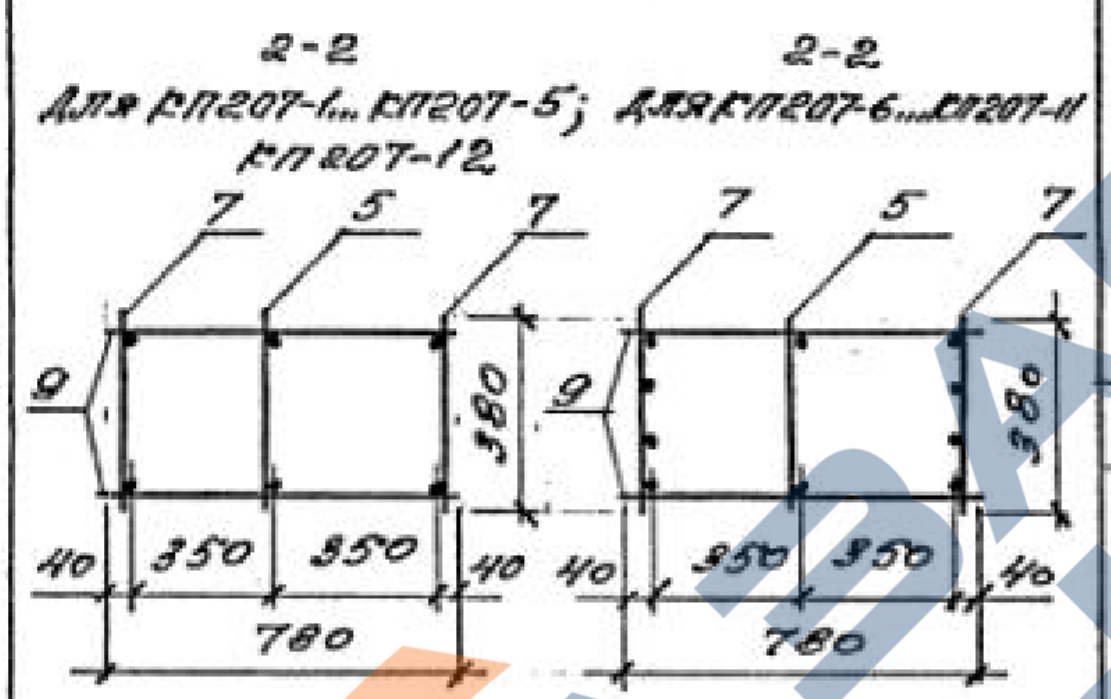
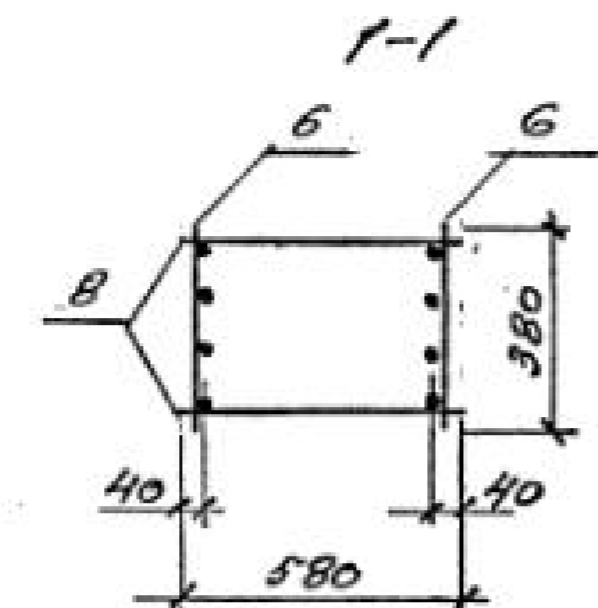
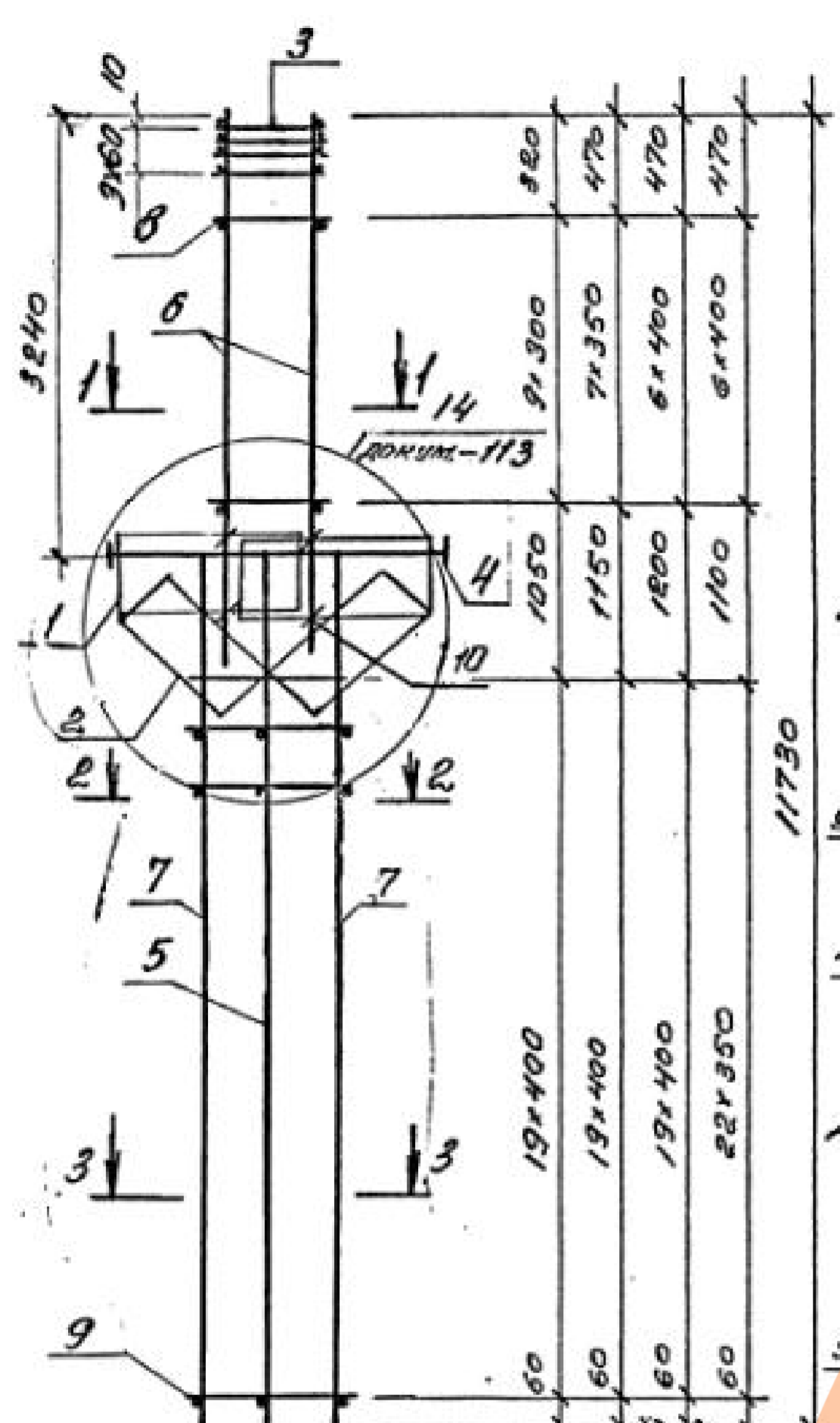
МАРКА КАРКАС	Поз.	НАИМЕНОВАНИЕ	КОЛ.	ОБОЗНАЧЕНИЕ ДОКУМЕНТА	МАССА КАРКАСА, кг
КП206-17		Поз. 1...5, 10 по КП206-1			445,3
	6	КАРКАС КР9-15	1	1.424.1-5.4/87-137	
	7	КР19-22	1	1.424.1-5.11-118	
	8	КР55-17	1	-124	
	9	ФВАГ Е=580; 0,2 кг	18	БЕЗ ЧЕРТ.	
	11	ФВАГ Е=780; 0,3 кг	30	ТО ЖЕ	
КП206-18		Поз. 1...5, 10 по КП206-1			517,4
	6	КАРКАС КР9-15	1	1.424.1-5.4/87-137	
	7	КР19-23	1	1.424.1-5.11-118	
	8	КР55-18	1	-124	
	9	ФВАГ Е=580; 0,2 кг	18	БЕЗ ЧЕРТ.	
	11	ФВАГ Е=780; 0,3 кг	30	ТО ЖЕ	
КП206-19		Поз. 1...5, 10 по КП206-1			300,8
	6	КАРКАС КР9-13	1	1.424.1-5.4/87-137	
	7	КР19-17	1	1.424.1-5.11-118	
	8	КР55-26	1	-124	
	9	ФВАГ Е=580; 0,2 кг	20	БЕЗ ЧЕРТ.	
	11	ФВАГ Е=780; 0,3 кг	38	ТО ЖЕ	
КП206-20		Поз. 1...5, 10 по КП206-1			319,4
	6	КАРКАС КР9-14	1	1.424.1-5.4/87-137	
	7	КР19-17	1	1.424.1-5.11-118	
	8	КР55-26	1	-124	
	9	ФВАГ Е=580; 0,2 кг	20	БЕЗ ЧЕРТ.	
	11	ФВАГ Е=780; 0,3 кг	38	ТО ЖЕ	
КП206-21		Поз. 1...5, 10 по КП206-1			338,9
	6	КАРКАС КР9-15	1	1.424.1-5.4/87-137	
	7	КР19-17	1	1.424.1-5.11-118	
	8	КР55-26	1	-124	
	9	ФВАГ Е=580; 0,2 кг	20	БЕЗ ЧЕРТ.	
	11	ФВАГ Е=780; 0,3 кг	38	ТО ЖЕ	

МАРКА КАРКАСА	Поз.	НАИМЕНОВАНИЕ	КОЛ.	ОБОЗНАЧЕНИЕ ДОКУМЕНТА	МАССА КАРКАСА, кг
КП206-22		Поз. 1...5, 10 по КП206-1			356,9
	6	КАРКАС КР9-13	1	1.424.1-5.4/87-137	
	7	КР19-18	1	1.424.1-5.11-118	
	8	КР55-27	1	-124	
	9	ФВАГ Е=580; 0,2 кг	20	БЕЗ ЧЕРТ.	
	11	ФВАГ Е=780; 0,3 кг	30	ТО ЖЕ	
КП206-23		Поз. 1...5, 10 по КП206-1			273,5
	6	КАРКАС КР9-14	1	1.424.1-5.4/87-137	
	7	КР19-18	1	1.424.1-5.11-118	
	8	КР55-27	1	-124	
	9	ФВАГ Е=580; 0,2 кг	18	БЕЗ ЧЕРТ.	
	11	ФВАГ Е=780; 0,3 кг	30	ТО ЖЕ	
КП206-24		Поз. 1...5, 10 по КП206-1			303,0
	6	КАРКАС КР9-15	1	1.424.1-5.4/87-137	
	7	КР19-18	1	1.424.1-5.11-118	
	8	КР55-27	1	-124	
	9	ФВАГ Е=580; 0,2 кг	18	БЕЗ ЧЕРТ.	
	11	ФВАГ Е=780; 0,3 кг	30	ТО ЖЕ	
КП206-25		Поз. 1...5, 10 по КП206-1			431,5
	6	КАРКАС КР9-14	1	1.424.1-5.4/87-137	
	7	КР19-19	1	1.424.1-5.11-118	
	8	КР55-28	1	-124	
	9	ФВАГ Е=580; 0,2 кг	18	БЕЗ ЧЕРТ.	
	11	ФВАГ Е=780; 0,3 кг	30	ТО ЖЕ	
КП206-26		Поз. 1...5, 10 по КП206-1			457,0
	6	КАРКАС КР9-15	1	1.424.1-5.4/87-137	
	7	КР19-19	1	1.424.1-5.11-118	
	8	КР55-28	1	-124	
	9	ФВАГ Е=580; 0,2 кг	18	БЕЗ ЧЕРТ.	
	11	ФВАГ Е=780; 0,3 кг	30	ТО ЖЕ	

1.424.1-5.11-56

3

Имя и фамилия Подписавшего и дата



МАРКА КАРКАС	ПОЗ.	НАИМЕНОВАНИЕ	КОЛ.	ОБОЗНАЧЕНИЕ ДОКУМЕНТА	МАССА КАРКАСА КГ
КП207-1	1	СЕТКА СБ	2	1.424.1-5.4/87-165	219,0
	2	СВ	2	-166	
	3	СН	4	-167	
	4	КАРКАС КР2-1	1	-131	
	5	КР21-21	1	1.424.1-5.11-119	
	6	КР5-11	2	1.424.1-5.4/87-133	
	7	КР21-11	2	-138	
	8	φ5ВрI L=580; 0,1кг	20	БЕЗ ЧЕРТ.	
	9	φ5ВрI L=780; 0,1кг	40	То же	
	10	φ6A I L=500; 0,1кг	8		
Поз. 1... 5, 9, 10 по КП207-1					
КП207-2	6	КАРКАС КР5-12	2	1.424.1-5.4/87-133	229,8
	8	φ5ВрI L=580; 0,1кг	16	БЕЗ ЧЕРТ.	
Поз. 1... 5, 10 по КП207-1					
КП207-3	6	КАРКАС КР6-13	2	1.424.1-5.4/87-133	243,7
	8	φ5ВрI L=580; 0,1кг	14	БЕЗ ЧЕРТ.	
	9	φ6A I L=780; 0,2кг	40	То же	

1. АРМАТУРА КЛАССА Вр-I по ГОСТ 6727-80; А-I по ГОСТ 5781-82
2. ПРОДОЛЖЕНИЕ СПЕЦИФИКАЦИИ СМ. Л. 2

1.424.1-5.11-57					
ГНП	БЯЖИКОВА	ЛД	КАРКАС КП207-1... КП207-12		
РАЗРАБ.	ПЕТРОВА	ЗУБ			
ИСПОЛН	ИЩЕЛОВА	БЕЛ			
ПРОВЕР.	БЯЖИКОВА	ЛД			
Н. МОНТ.	БЯЖИКОВА	ЛД			
			Страна	Лист	Изготов
			Р	1	2
			ЦННПРОМЗДРНИИ		

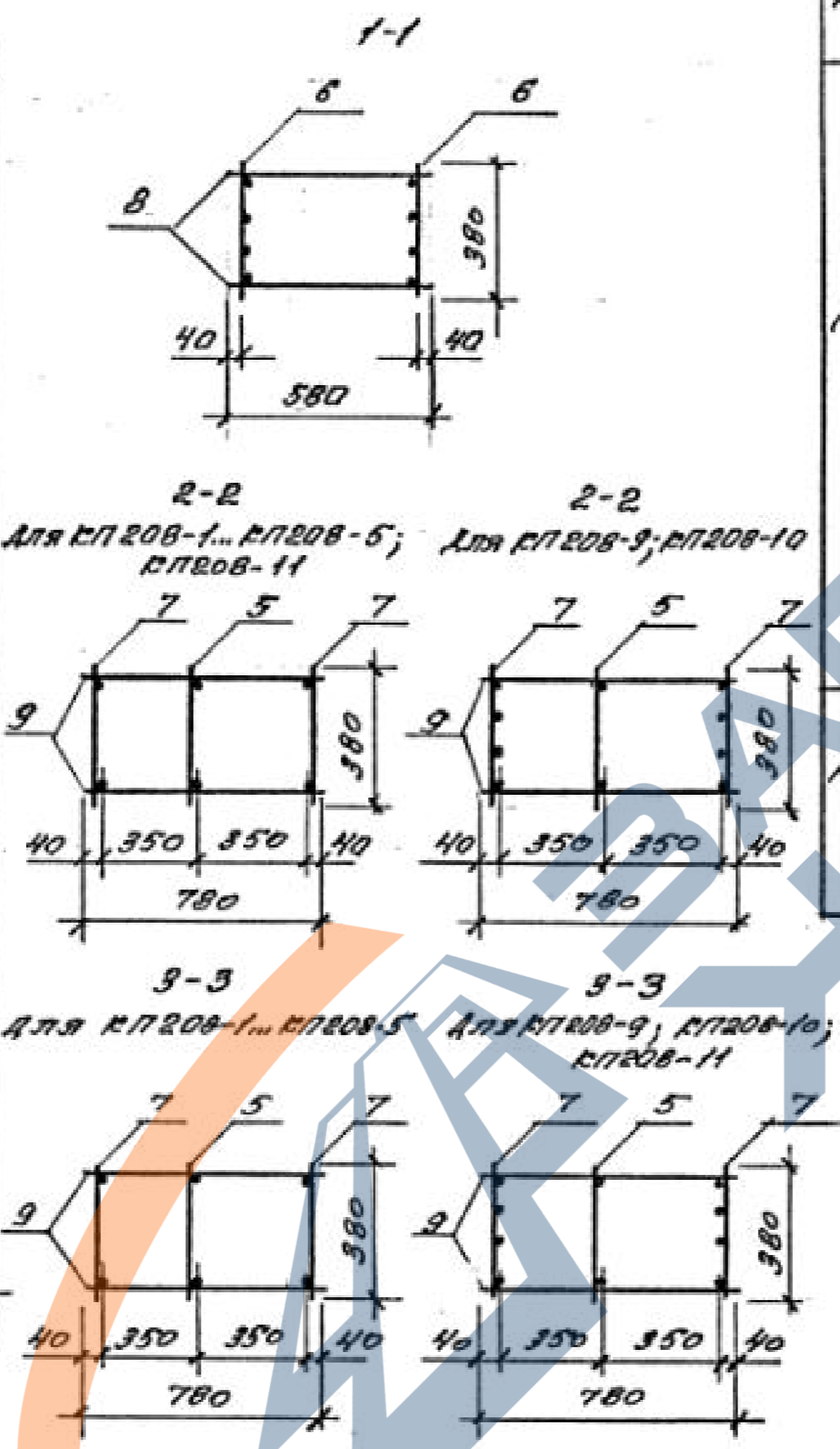
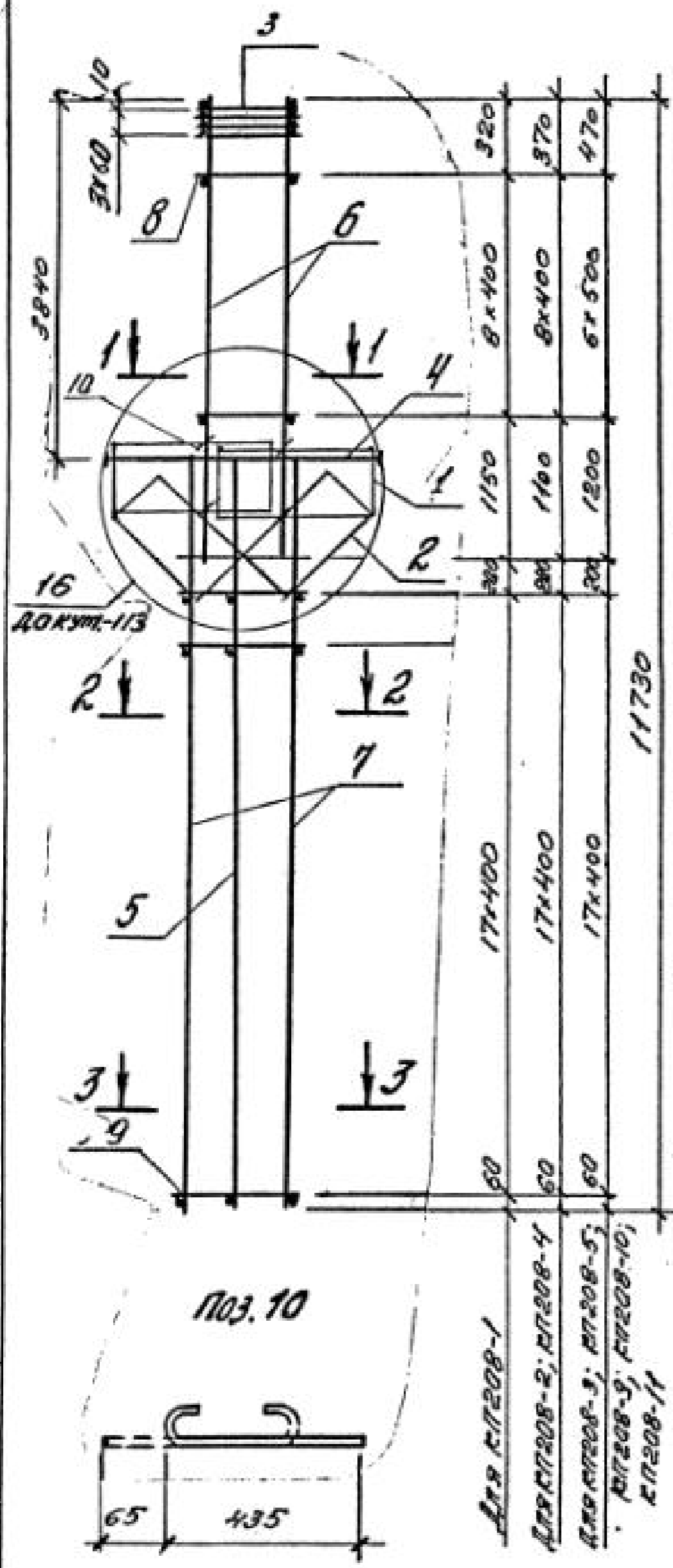
Ана. и расч. ПРАВИЛЬН. И ДИТА. СВАР. МАШ. И.И.И.

МАРСА КАРКАСА	Поз.	НАЗНАЧЕНИЕ	КОЛ.	ОБОЗНАЧЕНИЕ ДОКУМЕНТА	МАССА КАРКАСА, КГ
КП207-4		Поз. 1...5, 10 по КП207-1			2642
	6	КАРКАС КР5-13	2	1.424.1-5.4/87-133	
	7	КР21-12	2	-138	
	8	Ф6АІ е=580; 0,1кг	14	БЕЗ ЧЕРМ.	
	9	Ф6АІ е=780; 0,2кг	40	То же	
КП207-5		Поз. 1...5, 10 по КП207-1			2796
	6	КАРКАС КР5-14	2	1.424.1-5.4/87-133	
	7	КР21-12	2	-138	
	8	Ф6АІ е=580; 0,1кг	14	БЕЗ ЧЕРМ.	
	9	Ф6АІ е=780; 0,2кг	40	То же	
КП207-6		Поз. 1...5, 10 по КП207-1			2958
	6	КАРКАС КР5-13	2	1.424.1-5.4/87-133	
	7	КР21-13	2	-138	
	8	Ф5ВрІ е=580; 0,1кг	14	БЕЗ ЧЕРМ.	
	9	Ф5ВрІ е=780; 0,1кг	46	То же	
КП207-7		Поз. 1...5, 10 по КП207-1			3113
	6	КАРКАС КР5-14	2	1.424.1-5.4/87-133	
	7	КР21-13	2	-138	
	8	Ф6АІ е=580; 0,1кг	14	БЕЗ ЧЕРМ.	
	9	Ф5ВрІ е=780; 0,1кг	46	То же	
КП207-8		Поз. 1...5, 9, 10 по КП207-1			3273
	6	КАРКАС КР5-13	2	1.424.1-5.4/87-133	
	7	КР21-14	2	-138	
	8	Ф5ВрІ е=580; 0,1кг	14	БЕЗ ЧЕРМ.	

МАРСА КАРКАСА	Поз.	НАЗНАЧЕНИЕ	КОЛ.	ОБОЗНАЧЕНИЕ ДОКУМЕНТА	МАССА КАРКАСА, КГ
КП207-9		Поз. 1...5, 9, 10 по КП207-1			3428
	6	КАРКАС КР5-14	2	1.424.1-5.4/87-133	
	7	КР21-14	2	-138	
	8	Ф6АІ е=580; е=0,1кг	14	БЕЗ ЧЕРМ.	
КП207-10		Поз. 1...5, 10 по КП207-1			3656
	6	КАРКАС КР5-13	2	1.424.1-5.4/87-133	
	7	КР21-15	2	-138	
	8	Ф5ВрІ е=580; 0,1кг	14	БЕЗ ЧЕРМ.	
	9	Ф6АІ е=780; 0,2кг	40	То же	
КП207-11		Поз. 1...5, 10 по КП207-1			3810
	6	КАРКАС КР5-14	2	1.424.1-5.4/87-133	
	7	КР21-15	2	-138	
	8	Ф6АІ е=580; 0,1кг	14	БЕЗ ЧЕРМ.	
	9	Ф6АІ е=780; 0,2кг	40	То же	
КП207-12		Поз. 1...5, 10 по КП207-1			3371
	6	КАРКАС КР5-14	2	1.424.1-5.4/87-133	
	7	КР21-18	2	-138	
	8	Ф6АІ е=580; 0,1кг	14	БЕЗ ЧЕРМ.	
	9	Ф6АІ е=780; 0,2кг	40	То же	

1.424.1-5.11-57  
 2

1.424.1-5.11-57



МАРСА КАРКАС №№	НАИМЕНОВАНИЕ	КОЛ.	ОБОЗНАЧЕНИЕ ДОКУМЕНТА	МАРСА КАРКАС, №
КП208-1	1	2	1.424.1-5.4/87-165	25,7
	2	2	-165	
	3	4	-167	
	4	1	-132	
	5	1	1.424.1-5.11-118	
	6	2	1.424.1-5.4/87-135	
	7	2	1.424.1-5.11-118	
	8	18	БЕЗ ЧЕРТ.	
	9	38	ТО ЖЕ	
	10	8		
КП208-2	№№ 1...5,7,9,10 по КП208-1			270,6
	6	2	1.424.1-5.4/87-135	
	8	18	БЕЗ ЧЕРТ.	

1. АРМАТУРА ДЛЯСЯ Вр-I по ГОСТ 6727-80,  
А-I по ГОСТ 5781-82.
2. ПРОДОЛЖЕНИЕ СПЕЦИФИКАЦИИ СТ. Л. 2.

Имя, должность, подпись и дата

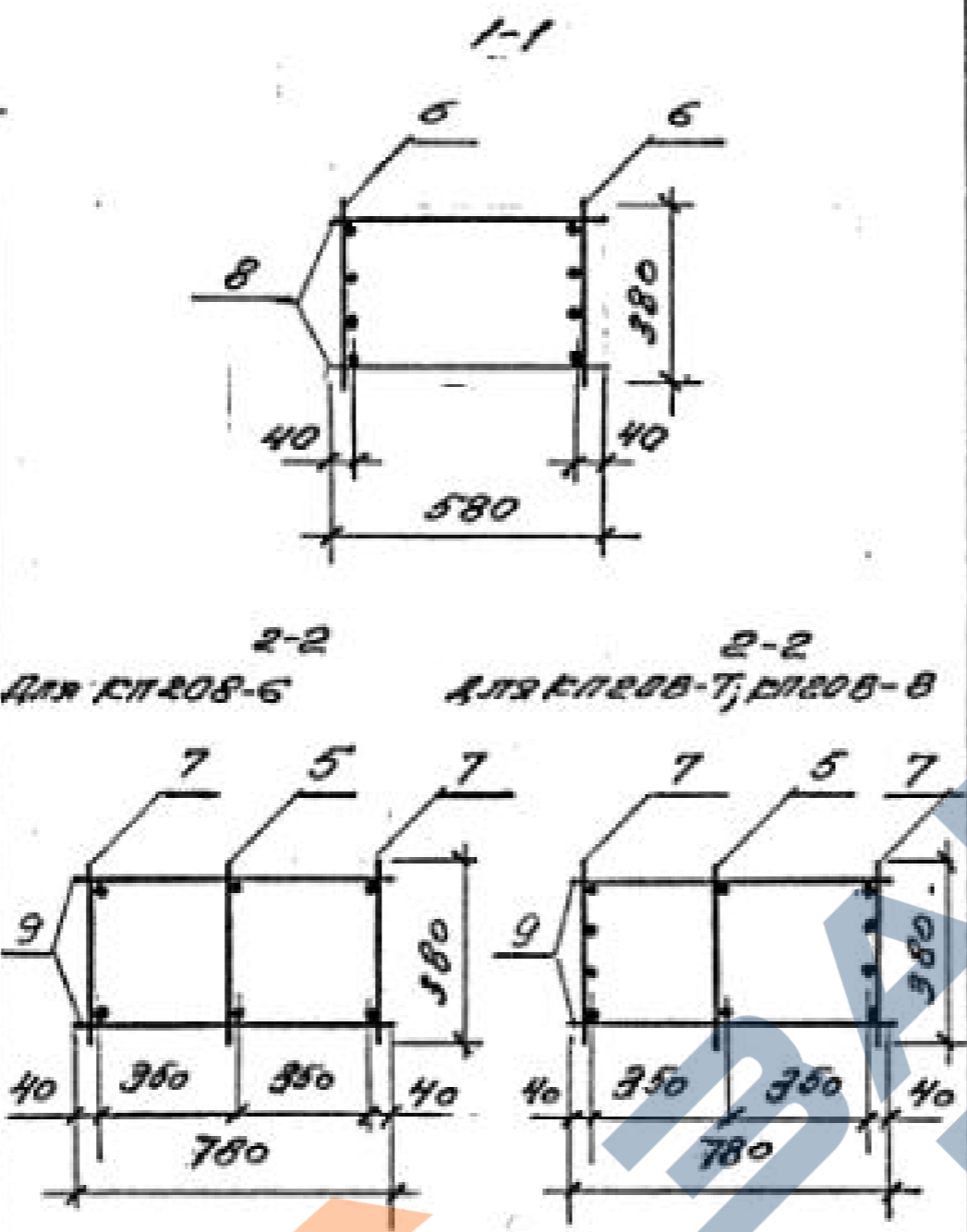
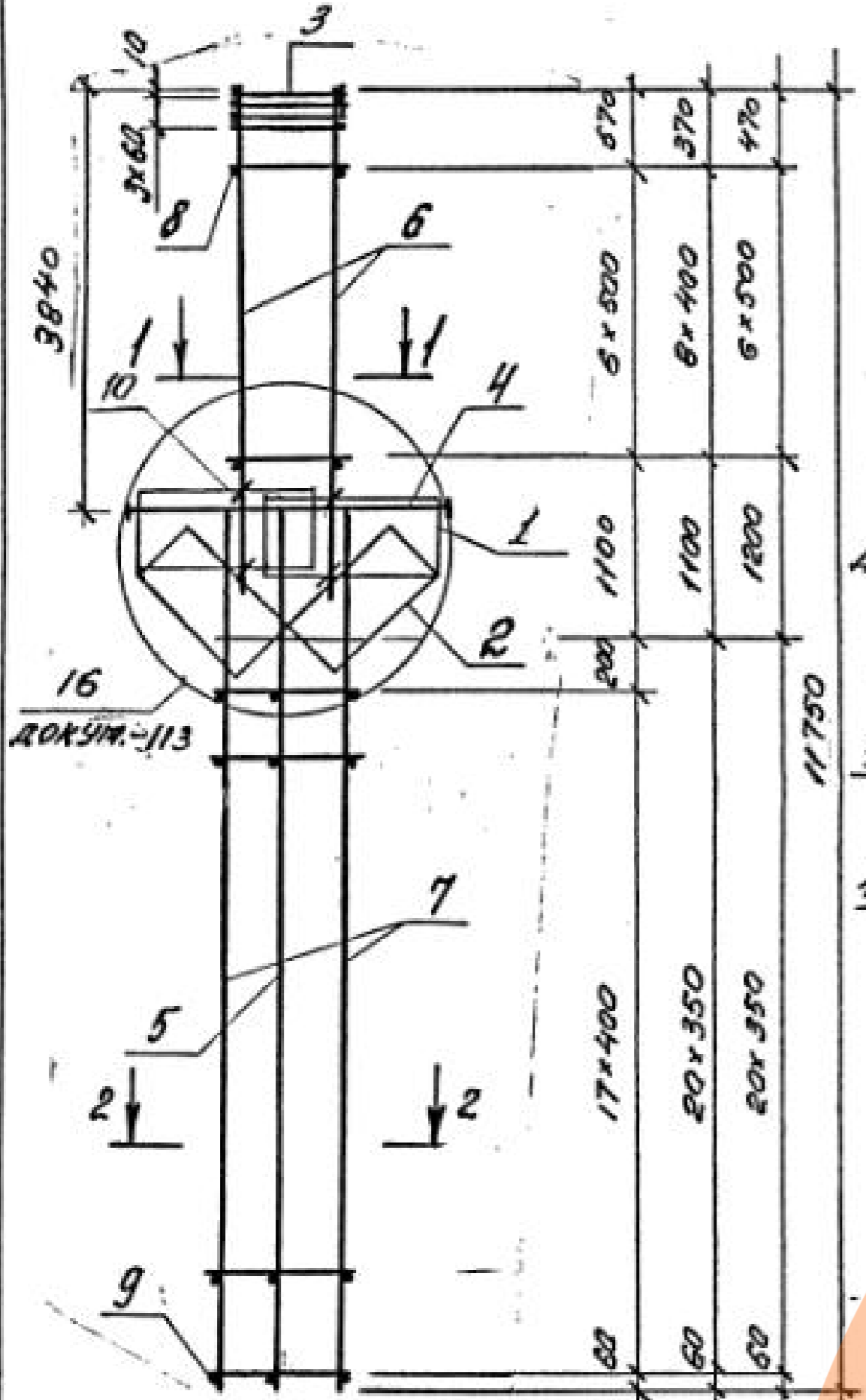
1.424.1-5.11-58			
ГНП	БЯЖАНОВА	ИЗ	СТРАНА ПУМТ ЛУСЛОВ Р 1 2 ЦНИИПРОМЗДАНИИ
РАЗРАБ.	ПЕТРОВА	ЗУИ	
ИСПОЛН.	ИЩЕДРАЕВА	ВАС	
ПРОВЕР.	БЯЖАНОВА	ИЗ	
И.КОНТР.	БЯЖАНОВА	ИЗ	
КАРКАС КП208-1...КП208-5; КП208-9; КП208-10; КП208-11			

МАРСА КАРКАСА	ПОЗ.	НАИМЕНОВАНИЕ	КОЛ.	ОБОЗНАЧЕНИЕ ДОКУМЕНТА	МАССА КАРКАСА, кг
КП208-3		Поз. 1...5; 7; 9 по КП208-1			300,8
	6	КАРКАС КР7-15	2	1.424.1-5.4/87-135	
	8	Ф8А1 R=580; 0,2кг	14	БЕЗ ЧЕРТ.	
КП208-4		Поз. 1...5, 10 по КП208-1			290,3
		КАРКАС КР7-14	2	1.424.1-5.4/87-135	
		КР19-13	2	1.424.1-5.11-118	
	8	Ф6А1 R=580; 0,1кг	18	БЕЗ ЧЕРТ.	
	9	Ф6А1 R=780; 0,2 кг	38	То же	
КП208-5		Поз. 1...5, 10 по КП208-1			320,5
	6	КАРКАС КР7-15	2	1.424.1-5.4/87-135	
	7	КР19-13	2	1.424.1-5.11-118	
	8	Ф8А1 R=580; 0,2 кг	14	БЕЗ ЧЕРТ.	
	9	Ф6А1 R=780; 0,2кг	38	То же	

МАРСА КАРКАСА	ПОЗ.	НАИМЕНОВАНИЕ	КОЛ.	ОБОЗНАЧЕНИЕ ДОКУМЕНТА	МАССА КАРКАСА, кг
КП208-9		Поз. 1...5, 10 по КП208-1			578,7
	6	КАРКАС КР7-15	2	1.424.1-5.4/87-135	
	7	КР19-16	2	1.424.1-5.11-118	
	8	Ф8А1 R=580; 0,2кг	14	БЕЗ ЧЕРТ.	
КП208-10		Поз. 1...5, 10 по КП208-1			215,0
	6	КАРКАС КР7-15	2	1.424.1-5.4/87-135	
	7	КР19-21	2	1.424.1-5.11-118	
	8	Ф8А1 R=580; 0,2кг	14	БЕЗ ЧЕРТ.	
	9	Ф6А1 R=780; 0,2кг	38	То же	
КП208-11		Поз. 1...5, 10 по КП208-1			373,7
	6	КАРКАС КР7-15	2	1.424.1-5.4/87-135	
	7	КР19-17	2	1.424.1-5.11-118	
	8	Ф8А1 R=580; 0,2кг	14	БЕЗ ЧЕРТ.	
	9	Ф6А1 R=780; 0,2кг	38	То же	

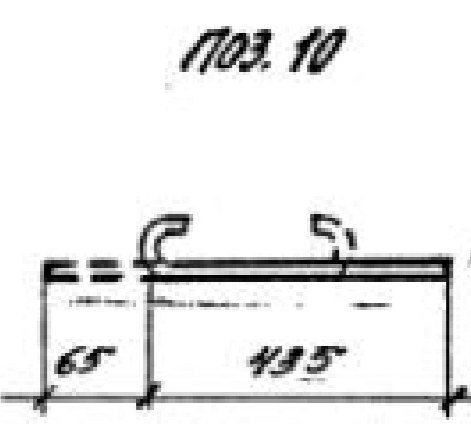
Исполнитель Подпись и дата Взам.инв.л

1.424.1-5.11-58 2



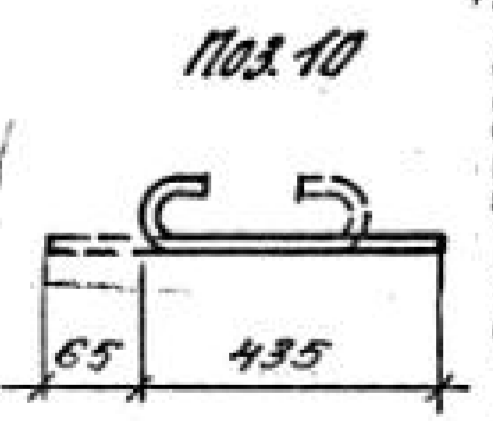
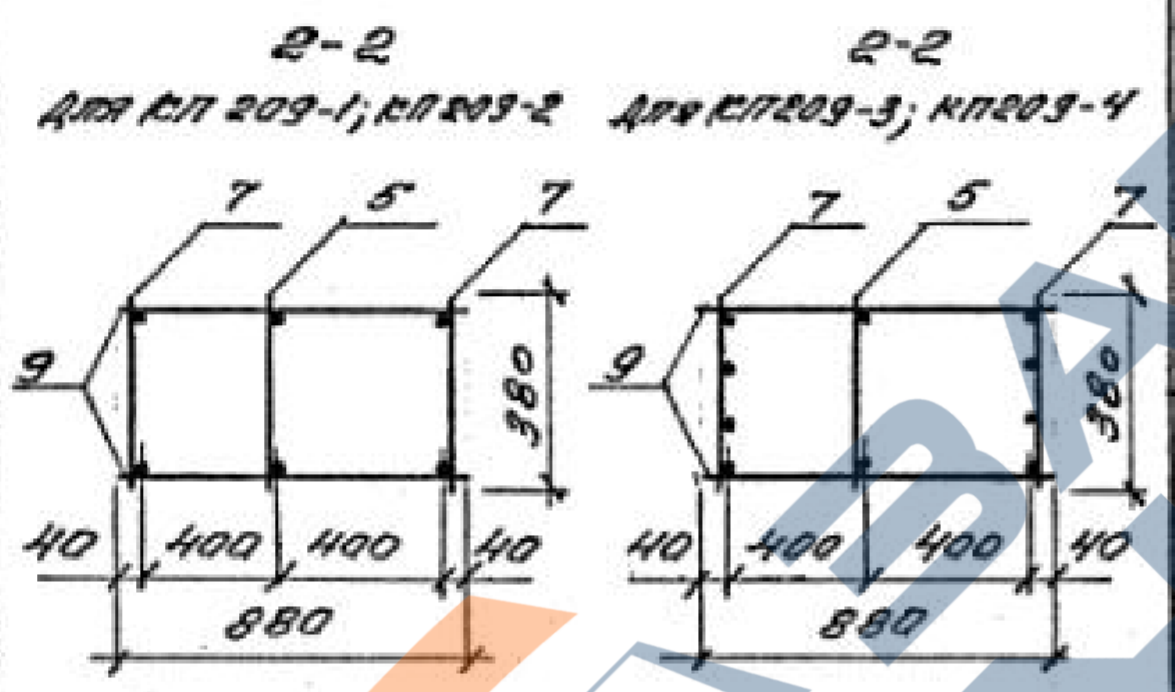
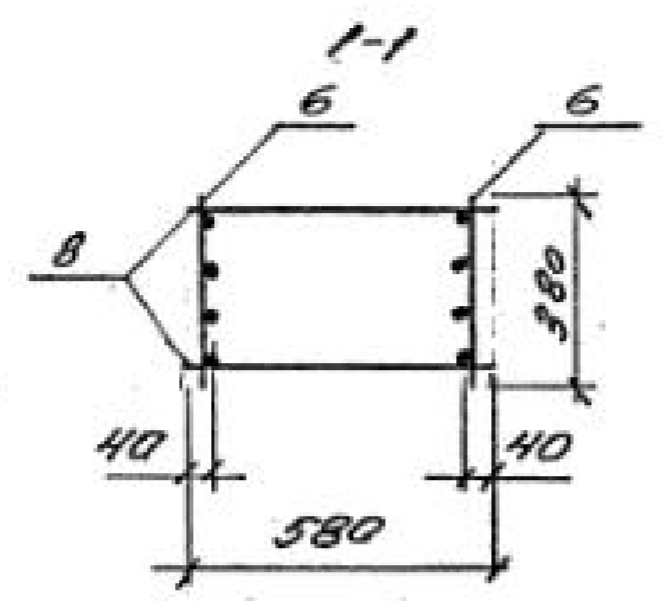
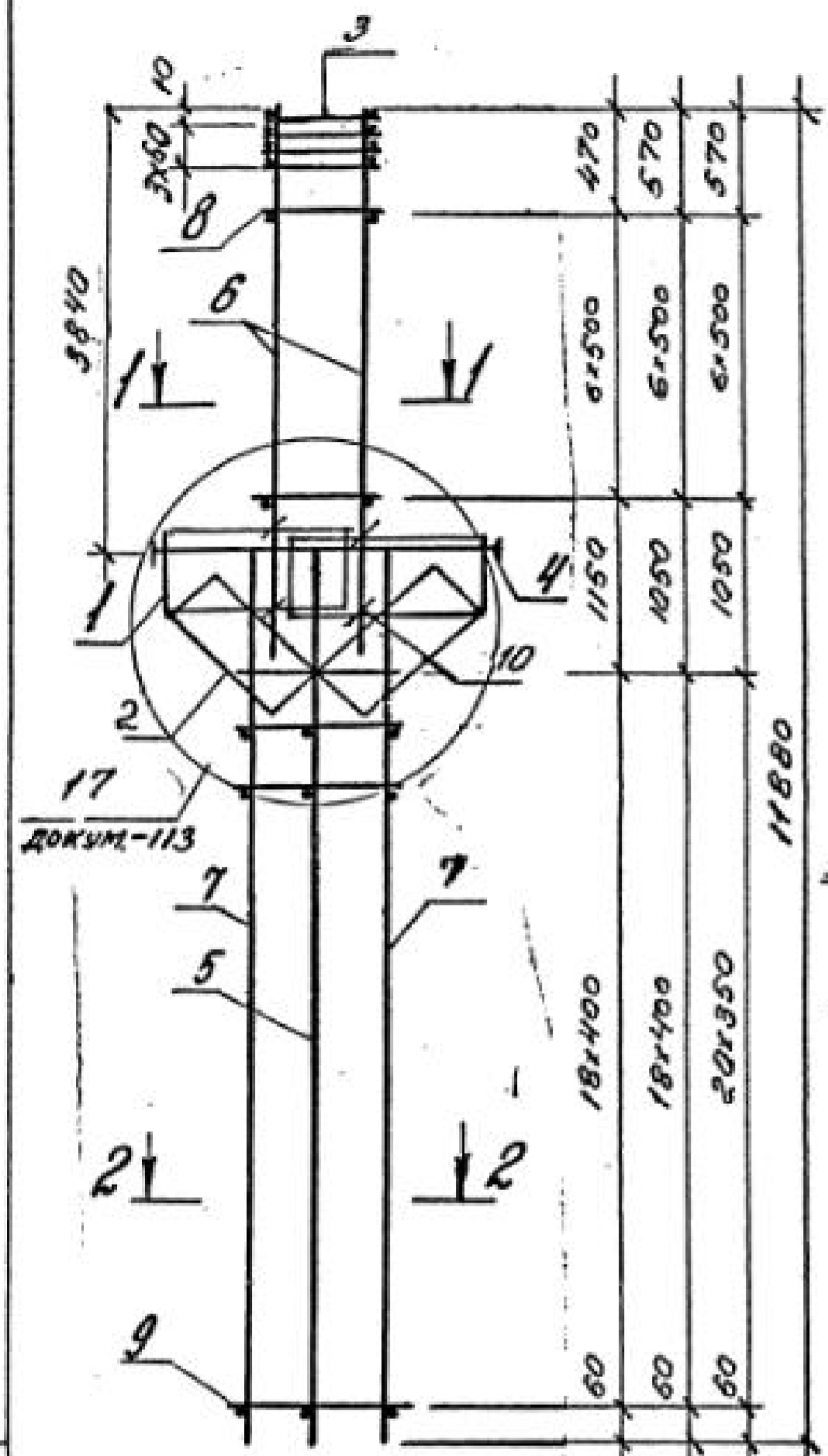
МАРКА КАРКАСА	ПОС.	НАИМЕНОВАНИЕ	КОЛ.	ОБОЗНАЧЕНИЕ ДОКУМЕНТА	МАССА КАРКАСА, КГ
КЛ208-6	1	СЕТКА С2	2	1.424.1-5.4/87-165	355,6
	2	С8	2	-166	
	3	С11	4	-167	
	4	КАРКАС КР2-2	1	-132	
	5	КР19-12	1	1.424.1-5.11-118	
	6	КР7-16	2	1.424.1-5.4/87-135	
	7	КР19-13	2	1.424.1-5.11-118	
	8	φ8AII L=580; Q2KГ	14	БЕЗ ЧЕРТ.	
	9	φ6AII L=780; Q2KГ	38	ТО ЖЕ	
	10	φ6AII L=500; Q1KГ	8		
КЛ208-7	ПОС. 1...5, 10 по КЛ208-6				319,7
	6	КАРКАС КР7-14	2	1.424.1-5.4/87-135	
	7	КР19-15	2	1.424.1-5.11-118	
	8	φ6AII L=580; Q1KГ	18	БЕЗ ЧЕРТ.	
	9	φ58pI L=780; Q1KГ	42	ТО ЖЕ	
КЛ208-8	ПОС. 1...5, 8, 10 по КЛ208-6				349,9
	6	КАРКАС КР7-15	2	1.424.1-5.4/87-135	
	7	КР19-15	2	1.424.1-5.11-118	
	9	φ58pI L=780; Q1KГ	42	БЕЗ ЧЕРТ.	

Имя, инициалы, должность и дата выдачи



АРМАТУРА КЛАССА Вр-I по ГОСТ 6727-80;  
А-I по ГОСТ 5781-82

1.424.1-5.11-59			
ГВП	БЕЖАНОВА	И.А.	КАРКАС КР208-6; КР208-7; КР208-8
РАЗРАБ.	ПЕТРОВА	З.В.	
ИСПОЛН.	АНДРОКЕВ	С.В.	
ПРОБЕР.	БЕЖАНОВА	И.А.	
И.КОНТР.	БЕЖАНОВА	И.А.	
СТАДИЯ	ЛНСТ	ЛНСТПР	ЦНИИПРОМЗДАНИИ
P		I	

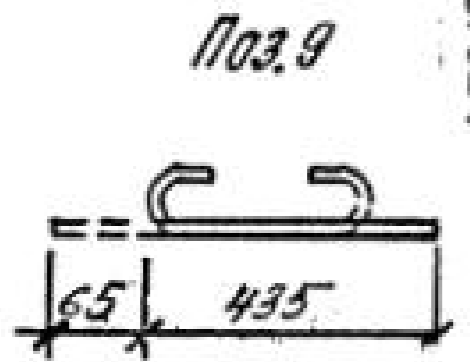
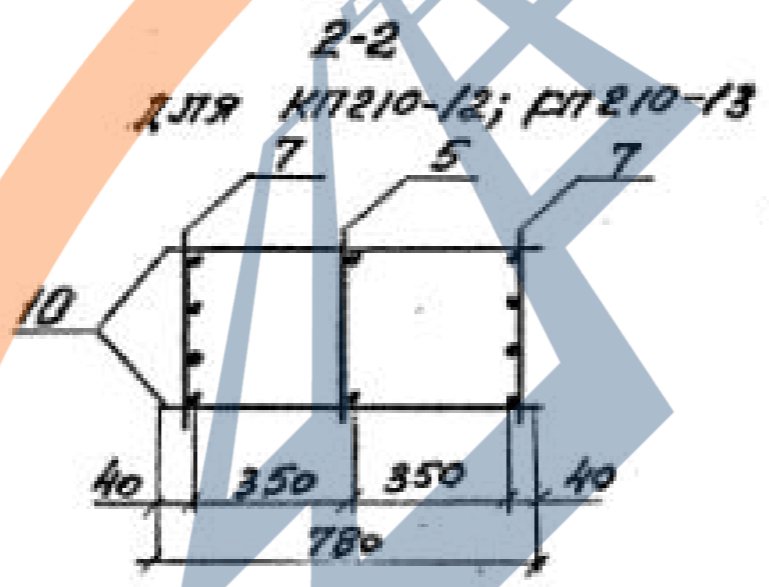
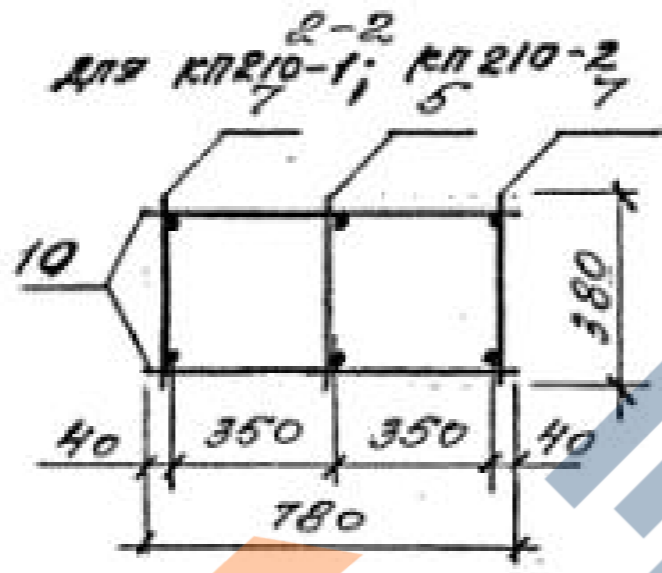
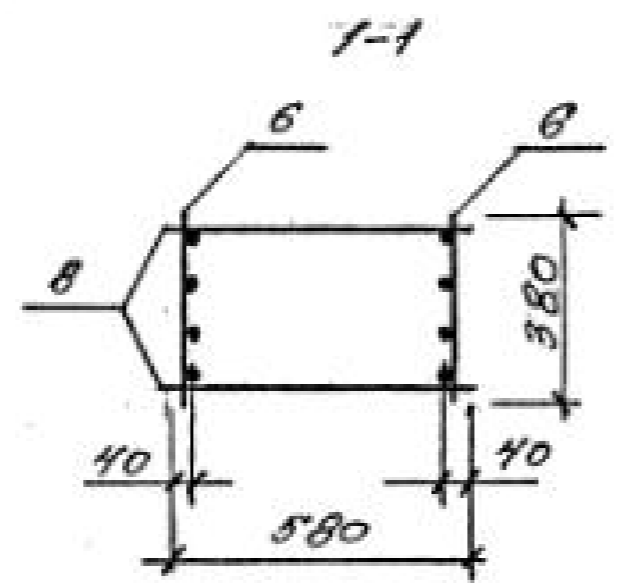
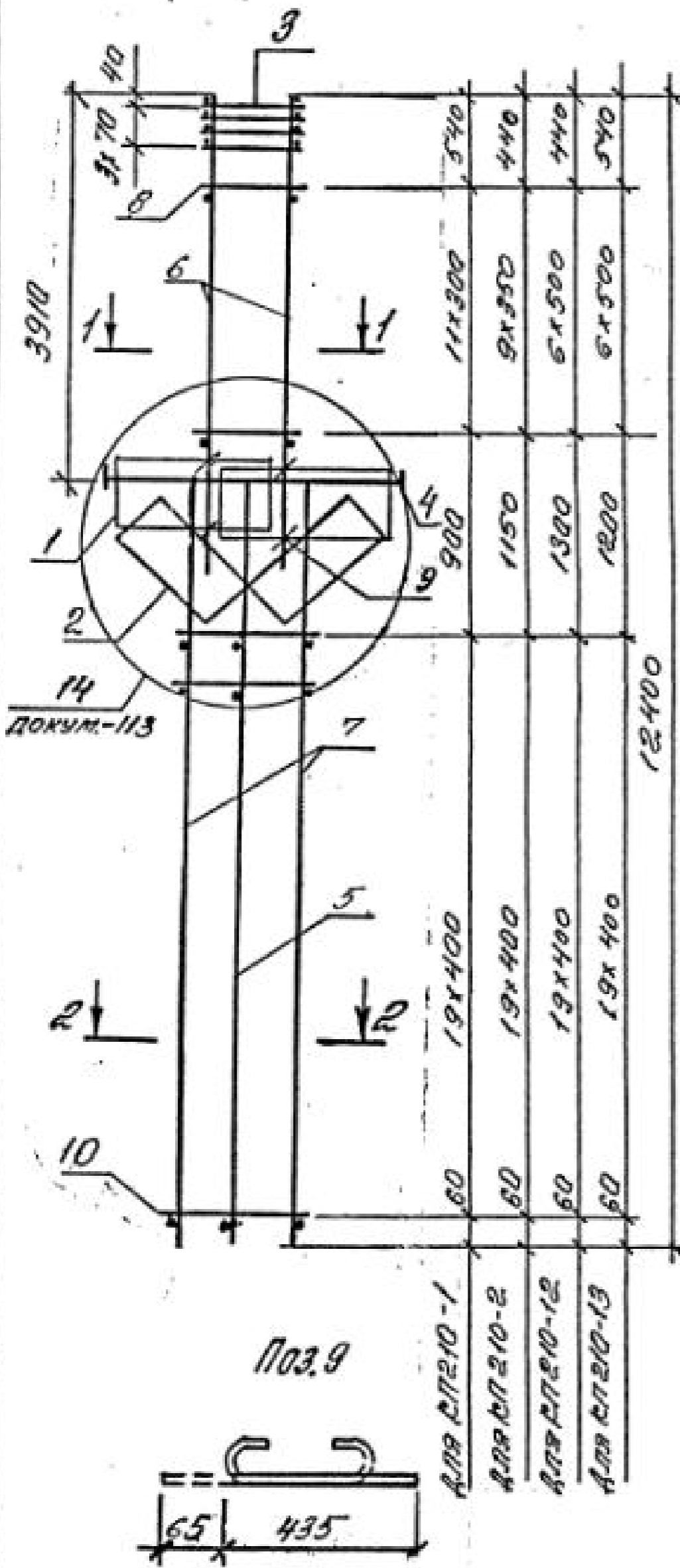


ДЛЯ КЛ 209-1  
ДЛЯ КЛ 209-2; КЛ 209-4  
ДЛЯ КЛ 209-3

МАРКА КАРКАС ПОЗ.	НАИМЕНОВАНИЕ	КОЛ.	ОБОЗНАЧЕНИЕ ДОКУМЕНТА	МАРКА КАРКАС КГ
КЛ 209-1	1	2	1.424.1-5.4/87-165	320,6
	2	2	-165	
	3	4	-167	
	4	1	-132	
	5	1	1.424.1-5.11-123	
	6	2	1.424.1-5.4/87-135	
	7	2	1.424.1-5.11-123	
	8	14	БЕЗ ЧЕРТ.	
	9	38	ТО ЖЕ	
	10	8	ПОЗ. 1...5, 7...10 ПО КЛ 209-1	
КЛ 209-2	6	2	1.424.1-5.4/87-135	355,6
КЛ 209-3	6	2	1.424.1-5.4/87-135	386,2
	7	2	1.424.1-5.11-123	
	9	42	БЕЗ ЧЕРТ.	
	ПОЗ. 1...5, 8, 10 ПО КЛ 209-1			
КЛ 209-4	6	2	1.424.1-5.4/87-135	415,2
	7	2	1.424.1-5.11-123	
	9	38	БЕЗ ЧЕРТ.	

АРМАТУРА КЛАССА ВР-I ПО ГОСТ 6727-80;  
А-I ПО ГОСТ 5781-82

1.424.1-5.11-60			
ИП	БАЖАНОВА	ИП	СТАДИЯ Р ЛИСТ I ИНСТОВ I ЦНИИПРОТЕКСТРАНИИ
РАЗРАБ.	ПЕТРОВА	ИП	
ИСПОЛН.	НИКОЛАЕВА	ИП	
ПРОВЕР.	БАЖАНОВА	ИП	
И.КОНТР.	БАЖАНОВА	ИП	
КАРКАС КЛ 209-1.. КЛ 209-4			

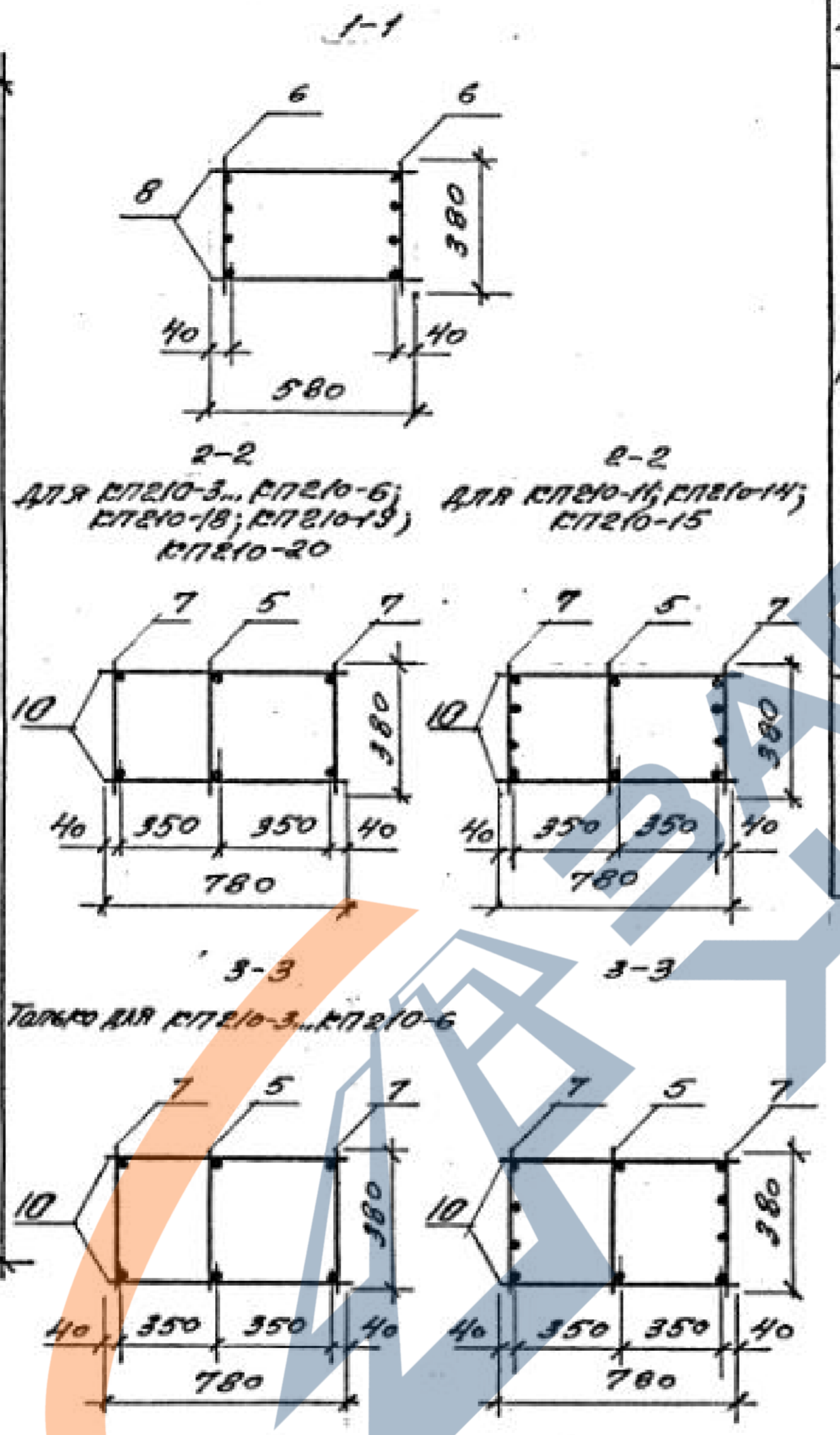
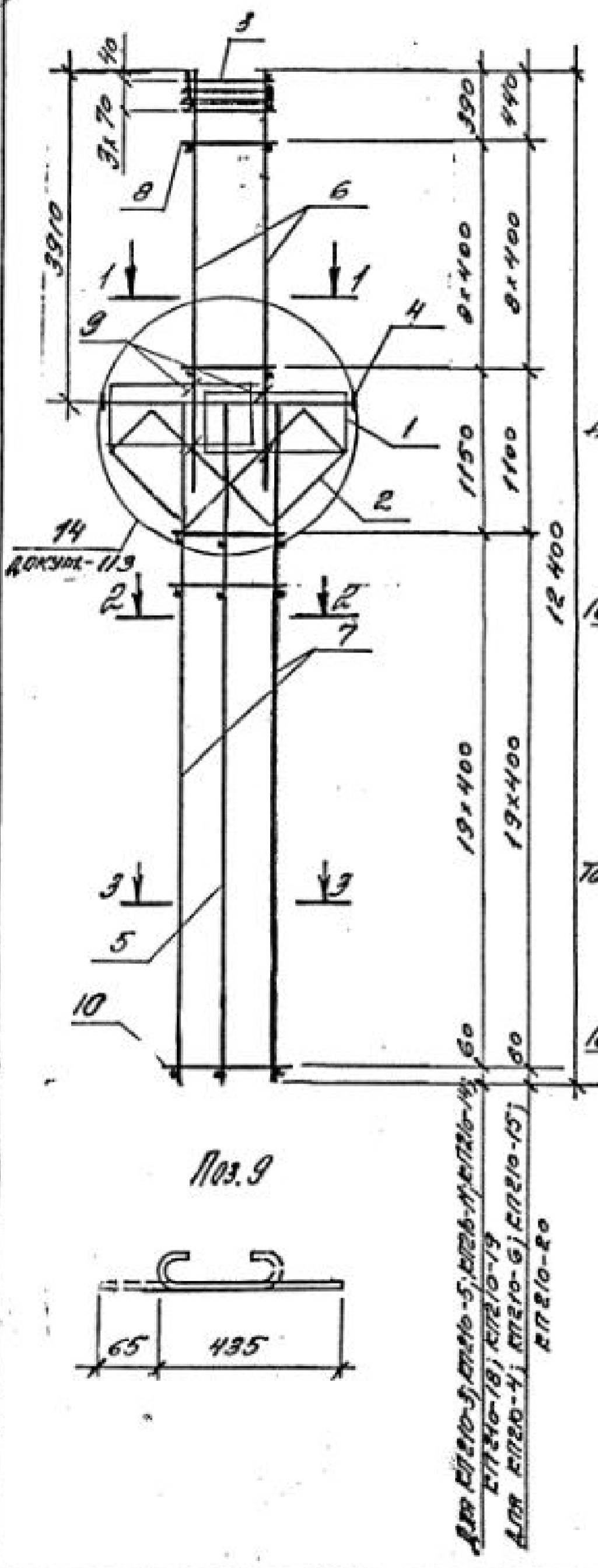


МАРА КАРАКА	Поз	НАИМЕНОВАНИЕ	КОЛ	ОБЪЕМНЫЕ ДОКУМЕНТА	МАССА КАРАКА кг
КЛ210-1	1	СЕТКА С2	2	1.424.1-5.4/87-165	224,6
	2	С8	2	-166	
	3	С10	4	-167	
	4	КАРАКА КР2-1	1	-131	
	5	КР21-21	1	1.424.1-5.11-119	
	6	КР7-11	2	1.424.1-5.4/87-135	
	7	КР21-11	2	-138	
	8	φ58pI e=580; 0,1кг	24	БЕЗ ЧЕРТ.	
	9	φ62I e=500; 0,1кг	8		
	10	φ58pI e=780; 0,1кг	40	БЕЗ ЧЕРТ.	
КЛ210-2	Поз. 1...5,7,9,10 по КЛ210-1				237,3
	6	КАРАКА КР7-12	2	1.424.1-5.4/87-135	
	8	φ58pI e=580; 0,1кг	20	БЕЗ ЧЕРТ.	
КЛ210-12	Поз. 1...5,9,10 по КЛ210-1				354,8
	6	КАРАКА КР7-14	2	1.424.1-5.4/87-135	
	7	КР21-14	2	-138	
КЛ210-13	Поз. 1...5,9,10 по КЛ210-1				384,9
	6	КАРАКА КР7-15	2	1.424.1-5.4/87-135	
	7	КР21-14	2	-138	
8	φ62I e=580; 0,2кг	14	БЕЗ ЧЕРТ.		

АРМОТУРА КЛАССА ВpI по ГОСТ 6727-80;  
A-I по ГОСТ 5781-82

Имя, № года, Подпись, М.П. Дата, Должность

1.424.1-5.11-61				
Г.И.П.	БАНЯНОВА	И.В.	СНОВА	И.В.
РАЗРАБ.	ПЕТРОВА	Т.И.	Р	И
ИСПОЛН.	ИВАНОВА	С.И.	ИЗМЕНЕНИЯ	
ПРОВЕР.	БАНЯНОВА	И.В.		
И.КОНТ.	БАНЯНОВА	И.В.		
КАРАКА КЛ210-1; КЛ210-2; КЛ210-12; КЛ210-13				



МАРКА БАРЫ	МАРКА БАРЫ	ТРА.	КОЛ.	ОБОЗНАЧЕНИЕ ДОКУМЕНТА	МАССА КАРКАС, кг
СП210-3	1	СЕТКА С2	2	1.424.1-5.4/87-165	2520
	2	С8	2	-166	
	3	С10	4	-167	
	4	КАРКАС КР2-1	1	-131	
	5	КР21-21	1	1.424.1-5.11-119	
	6	КР7-13	2	1.424.1-5.4/87-135	
	7	КР21-11	2	-158	
	8	φ58рГ е=580; о,кг	18	БЕЗ ЧЕРТ.	
	9	φ68Г е=500; о,кг	8		
	10	φ58рГ е=780; о,кг	40	БЕЗ ЧЕРТ.	
№3, 1...5, 7, 9, 10 по СП210-3					
СП210-4	6	КАРКАС КР7-14	2	1.424.1-5.4/87-135	2709
	8	φ68Г е=580; о,кг	18	БЕЗ ЧЕРТ.	

1. АРМАТУРА КЛАССА Вр-I по ГОСТ 6727-80; А-I по ГОСТ 5781-82
2. ПРОДОЛЖЕНИЕ СПЕЦИФИКАЦИИ стр. л. 2

1.424.1-5.11-62					
ГНП	БЕЛИНОВА ИА	КАРКАС СП210-3... СП210-6; СП210-14; СП210-15; СП210-18; СП210-19; СП210-20	Стр.	Лист	Всего
РАЗРАБОТЧИК	БЕЛИНОВА ИА		Р	1	2
ИСПОЛН.	НИКОЛАЕВА ОИ		ЦЕНТРАЛЬНЫЕ ЗАДАНИЯ		
ПРОВЕР.	БЕЛИНОВА ИА				
И.КОНТ.	БЕЛИНОВА ИА				

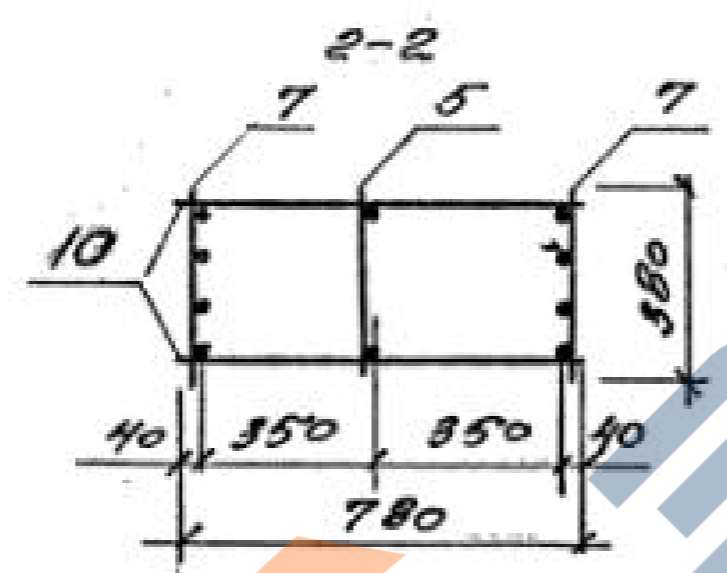
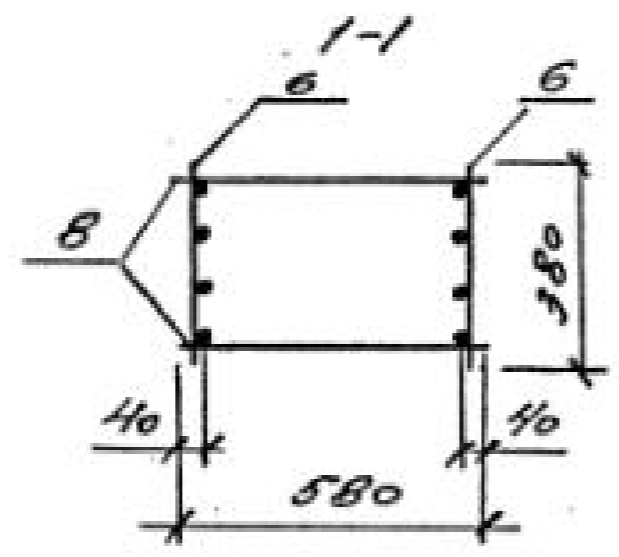
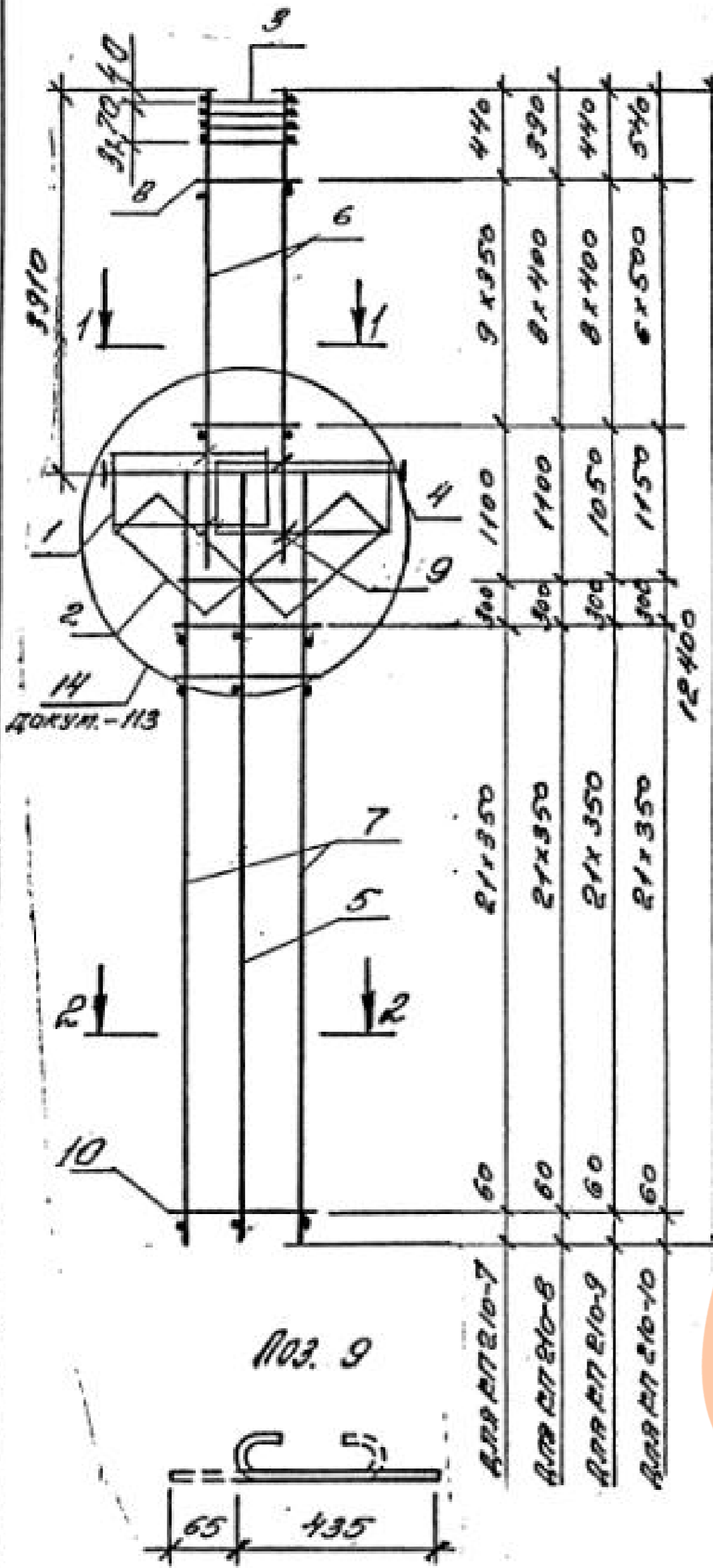
ИЗДАНИЕ ПАСПОРТА И ДИТА ДОКУМЕНТА

МАРКА САРКАС	№3.	НАИМЕНОВАНИЕ	КОЛ.	ОБОЗНАЧЕНИЕ ДОКУМЕНТА	МАРКА САРКАС, КГ
		№3. 1...6,8,9 по КП210-3			
КП210-5	7	САРКАС КР 21-12	2	1.424.1-5.4/87-138	273,3
	10	Ф6АІ Ե-780; 0,2кг	40	БЕЗ ЧЕРТ.	
		№3.1...5,9 по КП210-3			
КП210-6	6	САРКАС КР7-14	2	1.424.1-5.4/87-135	292,1
	7	КР21-12	2	-138	
	8	Ф6АІ Ե-580; 0,1кг	18	БЕЗ ЧЕРТ.	
	10	Ф6АІ Ե-780; 0,2кг	40	ТО ЖЕ	
		№3.1...6,8,9,10 по КП210-3			
КП210-11	7	САРКАС КР21-14	2	1.424.1-5.4/87-138	335,8
		№3.1...6,8,9 по КП210-3			
КП210-14	7	САРКАС КР21-15	2	1.424.1-5.4/87-138	374,6
	10	Ф6АІ Ե-780; 0,2кг	40	БЕЗ ЧЕРТ.	
		№3.1...5,9 по КП210-3			
КП210-15	6	САРКАС КР7-14	2	1.424.1-5.4/87-135	393,5
	7	КР21-15	2	-138	
	8	Ф6АІ Ե-580; 0,1кг	18	БЕЗ ЧЕРТ.	
	10	Ф6АІ Ե-780; 0,2кг	40	ТО ЖЕ	

МАРКА САРКАС	№3.	НАИМЕНОВАНИЕ	КОЛ.	ОБОЗНАЧЕНИЕ ДОКУМЕНТА	МАРКА САРКАС, КГ
		№3. 1...6,8,9,10 по КП210-3			
КП210-18	7	САРКАС КР21-22	2	1.424.1-5.11-115	299,4
		№3.1...6,8,9 по КП210-3			
КП210-19	7	САРКАС КР21-18	2	1.424.1-5.4/87-138	330,8
	10	Ф6АІ Ե-780; 0,2кг	40	БЕЗ ЧЕРТ.	
		№3.1...5,9 по КП210-3			
КП210-20	6	САРКАС КР7-14	2	1.424.1-5.4/87-135	349,6
	7	КР21-18	2	-138	
	8	Ф6АІ Ե-580; 0,1кг	18	БЕЗ ЧЕРТ.	
	10	Ф6АІ Ե-780; 0,2кг	40	ТО ЖЕ	

1.424.1-5.11-62

2

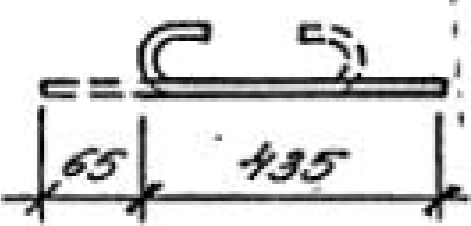


МАССА КАРКАСА	ПОЗ.	НАИМЕНОВАНИЕ	КОЛ.	ОБОЗНАЧЕНИЕ ДОКУМЕНТА	МАССА КАРКАСА, КГ
КПЭ10-7	1	СЕТКА С2	2	1.424.1-5.4/87-165	2902
	2	С8	2	-166	
	3	С10	4	-167	
	4	КАРКАС КРЭ-1	1	-131	
	5	КР21-21	1	1.424.1-5.11-119	
	6	КР7-12	2	1.424.1-5.4/87-135	
	7	КР21-13	2	-138	
	8	Φ58PZ E-580; 0,1кг	20	БЕЗ ЧЕРТ.	
	9	Φ6PZ E-500; 0,1кг	8		
	10	Φ58PZ E-780; 0,1кг	46	БЕЗ ЧЕРТ.	
ПОЗ. 1...5,7,9,10 по КПЭ10-7					
КПЭ10-8	6	КАРКАС КР7-13	2	1.424.1-5.4/87-135	2949
	8	Φ58PZ E-580; 0,1кг	18	БЕЗ ЧЕРТ.	
ПОЗ. 1...5,7,9,10 по КПЭ10-7					
КПЭ10-9	6	КАРКАС КР7-14	2	1.424.1-5.4/87-135	323,8
	8	Φ6PZ E-580; 0,13кг	18	БЕЗ ЧЕРТ.	
ПОЗ. 1...5,9,10 по КПЭ10-7					
КПЭ10-10	6	КАРКАС КР7-15	2	1.424.1-5.4/87-135	3540
	8	Φ8PZ E-580; 0,2кг	14	БЕЗ ЧЕРТ.	

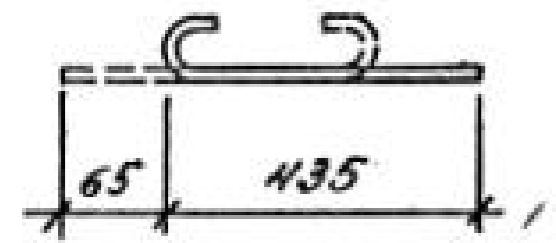
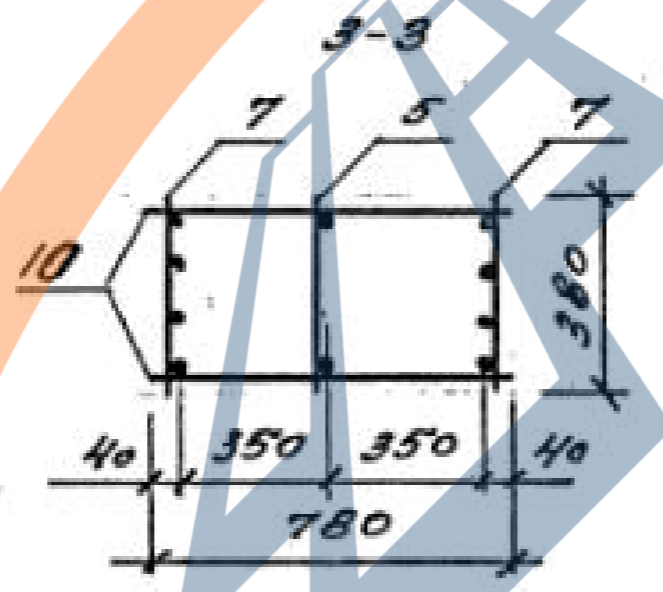
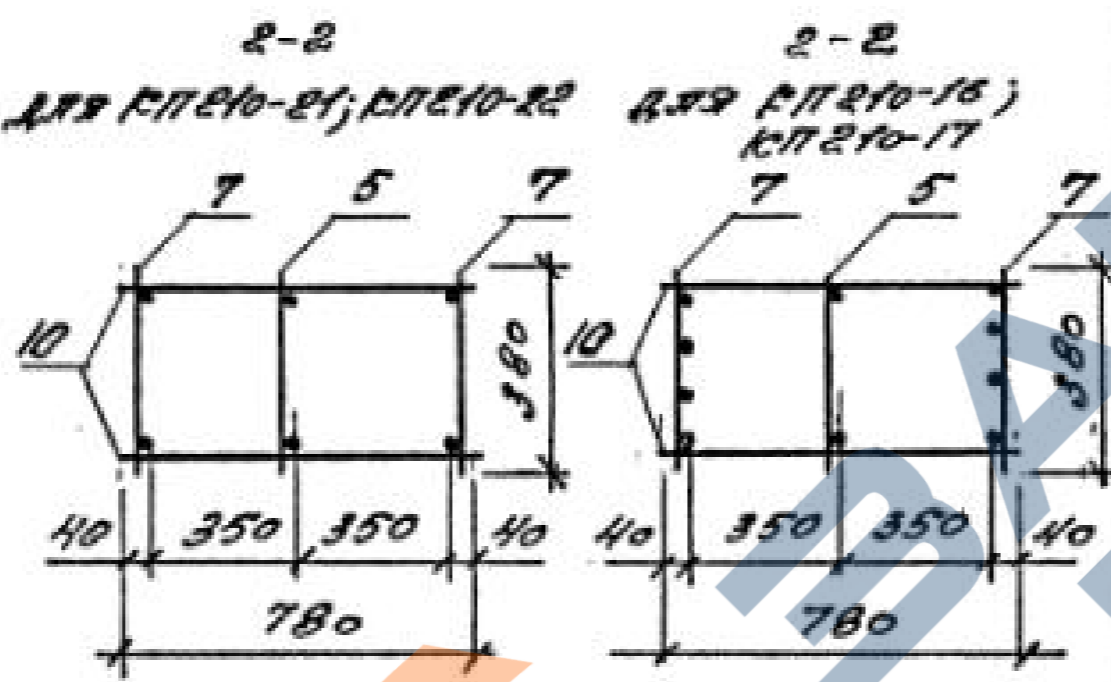
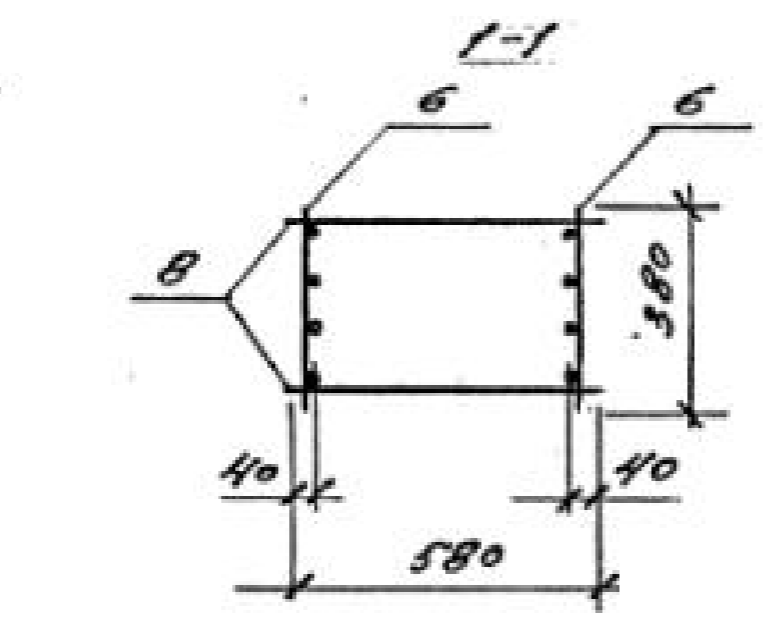
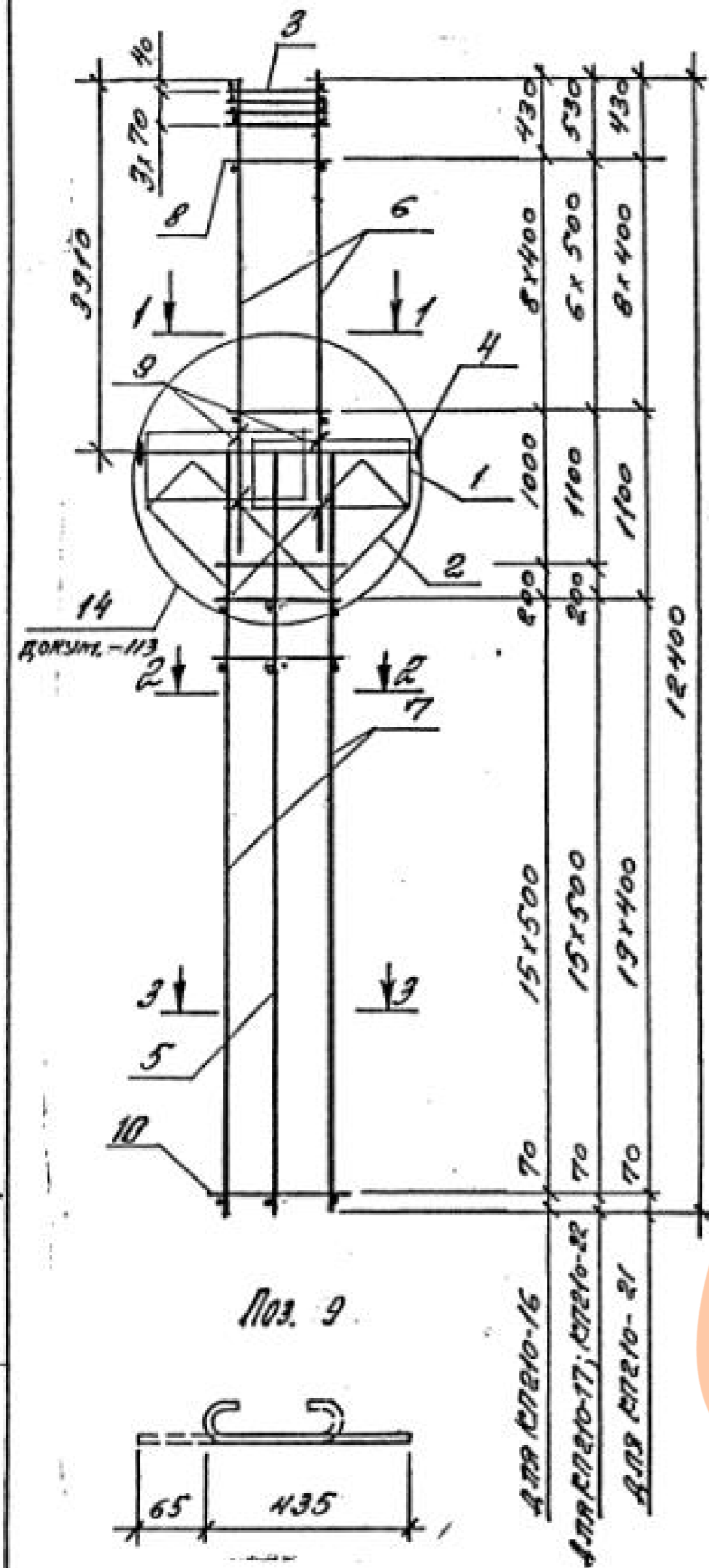
АРМАТУРА КЛАСС Вр-І по ГОСТ 6782-80;  
А-І по ГОСТ 6781-82

Имя и фамилия разработчика  
Имя и фамилия инженера

ПОЗ. 9



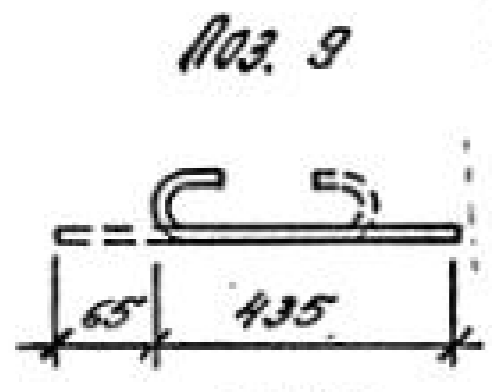
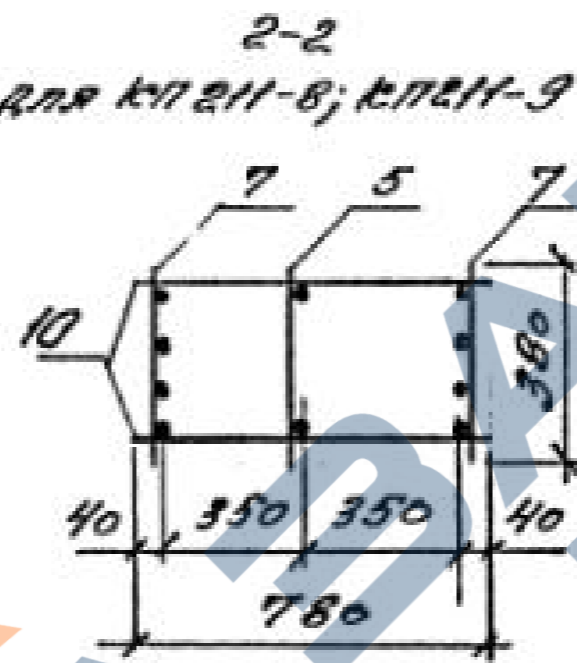
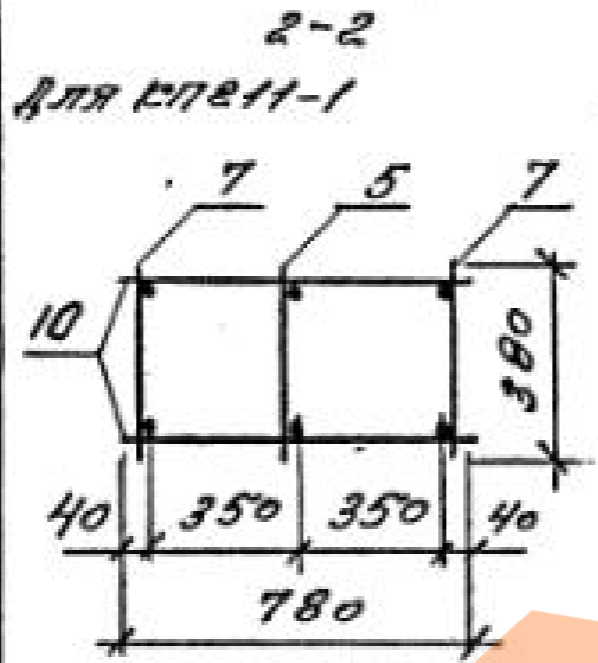
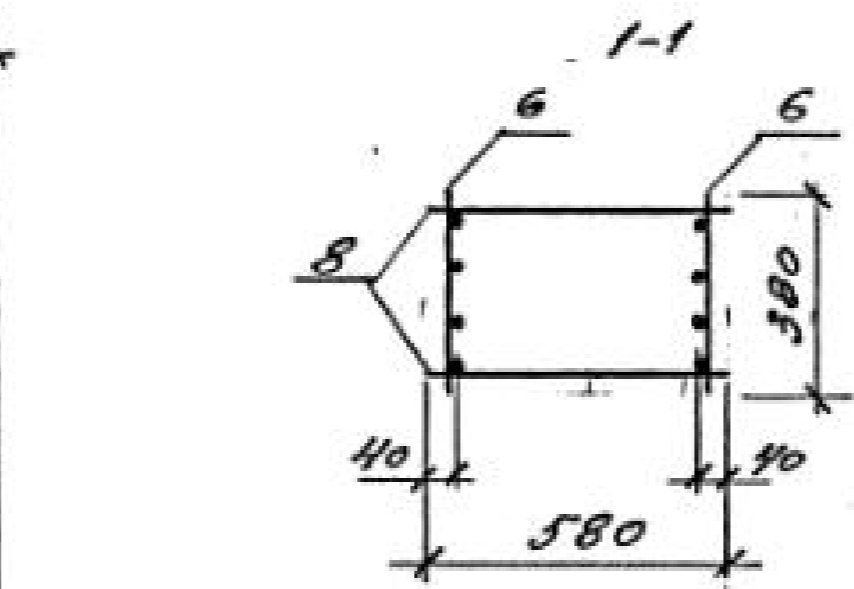
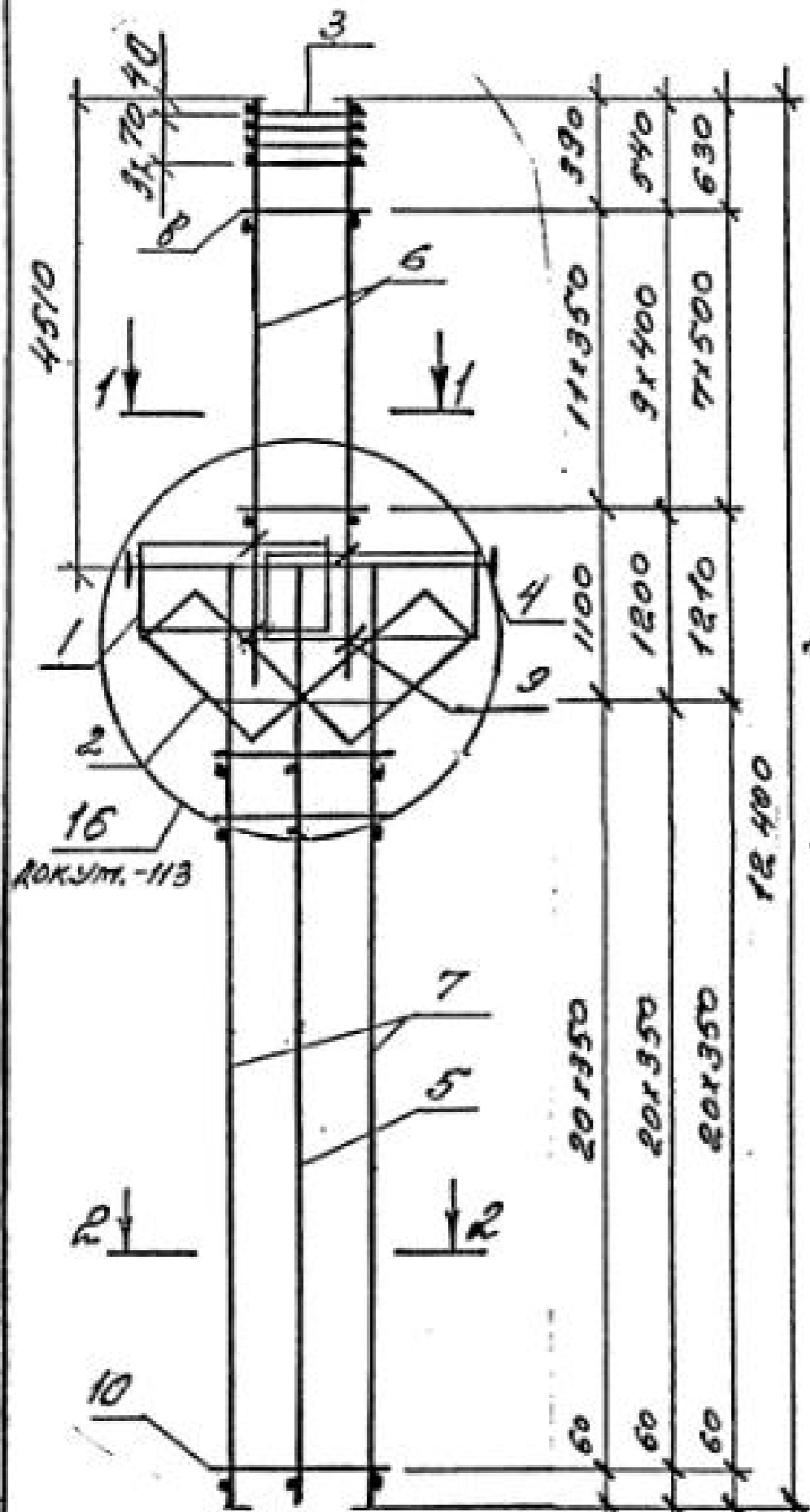
		1.424.1-5.11-63		
ИИТ	БЕЛАНОВА ИТ	КАРКАС КПЭ10-7... КПЭ10-10	Станд	Лист
РАЗРАБ.	ПЕТРОВА ИИТ		Р	Т
ИСПЫТ.	ИКОДОВА ИИТ		ИИИ ПРОТВЕРЖЕН	
ПРОВЕР.	БЕЛАНОВА ИТ			
И.И.И.	БЕЛАНОВА ИТ			



КЛАСС КАРКАСА	Поз.	НАИМЕНОВАНИЕ	Кол.	ОБОЗНАЧЕНИЕ ДОКУМЕНТА	МАССА КАРКАСА, кг
КЛ210-16	1	СЕТКА С2	2	1.424.1-5.4/87-165	4564
	2	С8	2	-166	
	3	С10	4	-С167	
	4	КАРКАС КР2-1	1	-131	
	5	КР21-21	1	1.424.1-5.11-119	
	6	КР7-14	2	1.424.1-5.4/87-135	
	7	КР21-16	2	-138	
	8	φ6A1 R=580; 0,1кг	18	БЕЗ ЧЕРТ.	
КЛ210-17	9	φ6A1 R=500; 0,1кг	8		4867
	10	φ8A1 R=780; 0,3кг Поз. 1...5,7,9,10 по КЛ210-16	34	БЕЗ ЧЕРТ.	
КЛ210-21	6	КАРКАС КР7-15	2	1.424.1-5.4/87-135	3990
	8	φ8A1 R=580; 0,2кг Поз. 1...6,8,9 по КЛ210-16	14	БЕЗ ЧЕРТ.	
КЛ210-22	7	КАРКАС КР21-19	2	1.424.1-5.4/87-138	429,8
	10	φ8A1 R=780; 0,3кг Поз. 1...5,9,10 по КЛ210-16	40	БЕЗ ЧЕРТ.	
	6	КАРКАС КР7-15	2	1.424.1-5.4/87-135	
	7	КР21-19	2	-138	
	8	φ8A1 R=580; 0,2кг	14	БЕЗ ЧЕРТ.	

АРМАТУРА КЛАССА Вр-I по ГОСТ 6727-80;  
А-I по ГОСТ 5781-82

1.424.1-5.11-64					
ГНП	БАЖАНОВА М	КАРКАС КЛ210-16; КЛ210-17; КЛ210-21; КЛ210-22	Степень Р	Лист I	
РАЗРАБ	ПЕТРОВА З		ЦЕНТРОПРОДУКЦИОННИ		
МОДЕЛИ	НИКОЛАЕВА З				
ПРОВЕР	БАЖАНОВА АТ				
Н.КОНТР	БАЖАНОВА АТ				



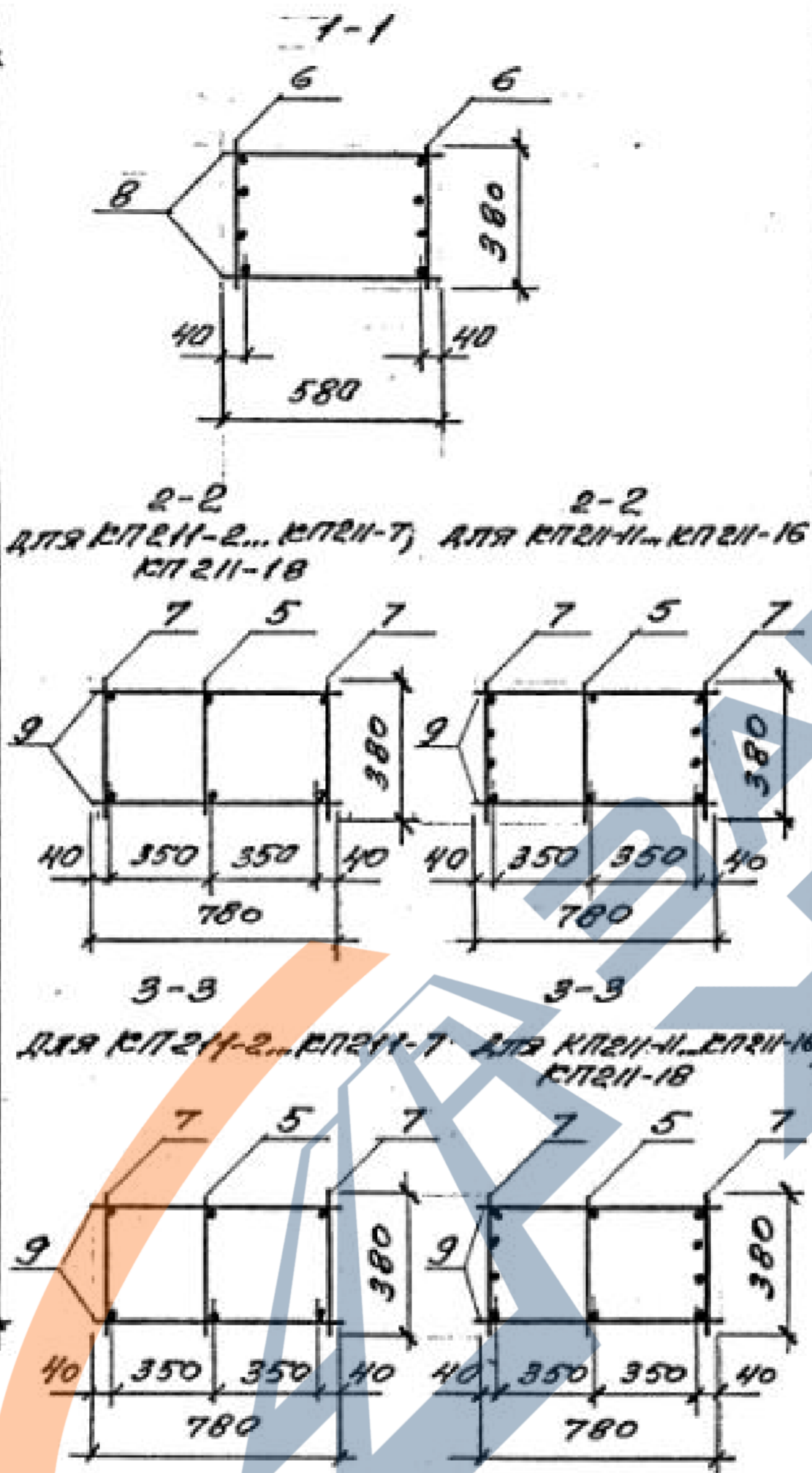
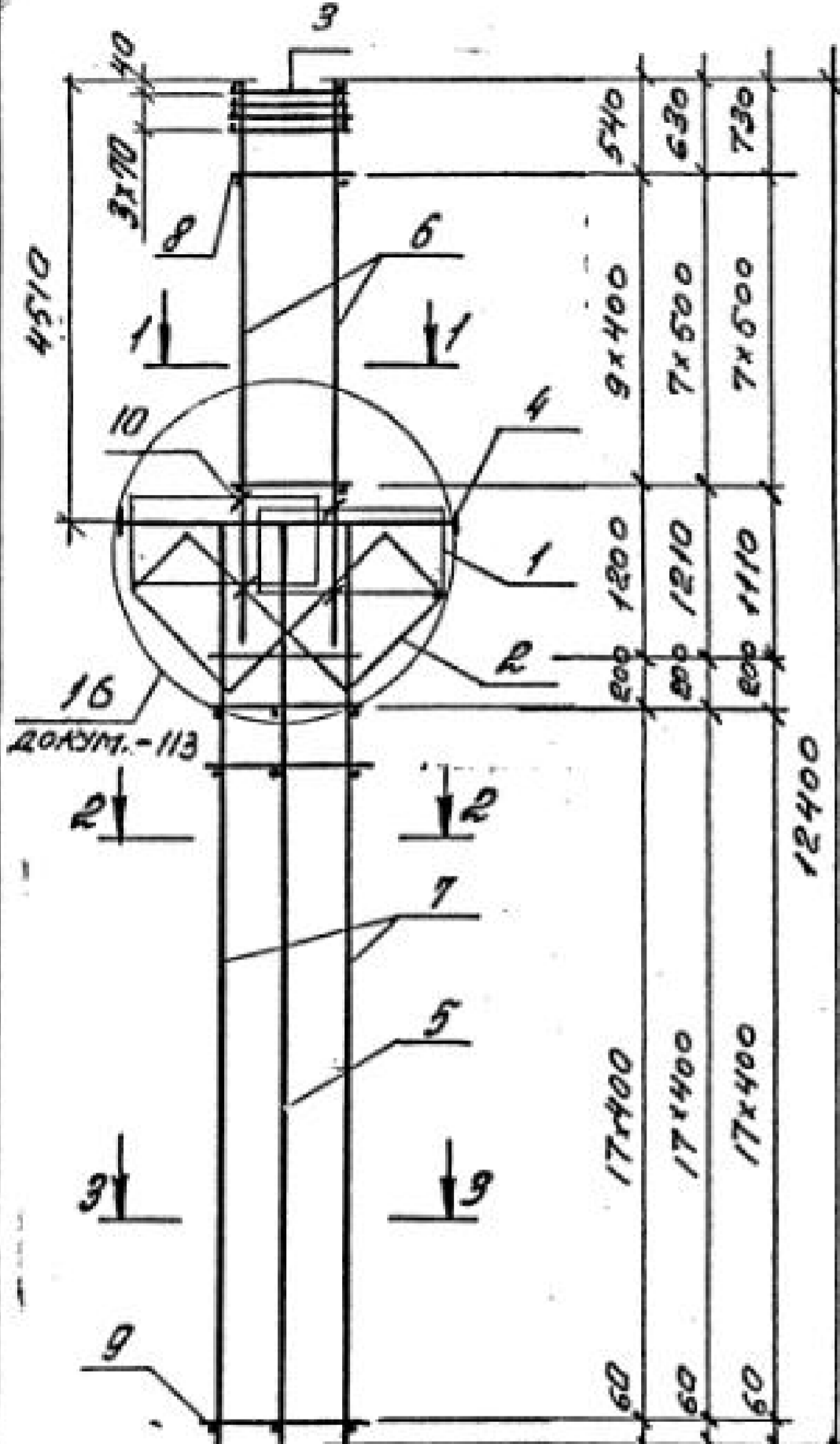
ИЗВ. № 1001 ПРОТИБЪ ПАРА-ВЪЗДЪИШЕН

АНА КПЭИ-1  
АНА КПЭИ-8  
АНА КПЭИ-9

МАРКА КАРКАСА	№№	НАИМЕНОВАНИЕ	КОЛ	ОБОЗНАЧЕНИЕ ДОКУМЕНТА	МАССА КАРКАСА, КГ
КПЭИ-1	1	СЕТКА С2	2	1.424.1-5.4/87-165	2455
	2	С8	2	-166	
	3	С10	4	-167	
	4	КАРКАС КР8-2	1	-132	
	5	КР19-12	1	1.424.1-5.11-118	
	6	КР9-11	2	1.424.1-5.4/87-137	
	7	КР19-20	2	1.424.1-5.11-118	
	8	φ58pI L=580; 0,1кг	24	БЕЗ ЧЕРТ.	
	9	φ6pI L=500; 0,1кг	8		
	10	φ58pI L=780; 0,1кг	42	БЕЗ ЧЕРТ.	
КПЭИ-8	Поз. 1...5, 9, 10 по КПЭИ-1				333,9
	6	КАРКАС КР9-13	2	1.424.1-5.4/87-137	
	7	КР19-15	2	1.424.1-5.11-118	
	8	φ8pI L=580; 0,2кг	20	БЕЗ ЧЕРТ.	
КПЭИ-9	Поз. 1...5, 9, 10 по КПЭИ-1				366,8
	6	КАРКАС КР9-14	2	1.424.1-5.4/87-137	
	7	КР19-15	2	1.424.1-5.11-118	
	8	φ8pI L=580; 0,2кг	16	БЕЗ ЧЕРТ.	

АРМАТУРА КЛАССА Вp-I по ГОСТ 6727-80;  
A-I по ГОСТ 5781-82

1.424.1-5.11-65				
ПНП	БЛАНКОВ АТ	КАРКАС КПЭИ-1; КПЭИ-8; КПЭИ-9	СЧЕТЫ	ЛИСТЫ
РАЗРАБ	ПЕТРОВА ТИ		Р	1
ИСПОДН	ИНСОВАЯ ВЛ		ЦИТИРОВАННИ	
ПРОВЕР	БЛАНКОВ АТ			
И.КОНТ	БЛАНКОВ АТ			



МАТЕРИАЛ	КОЛ-ВО	НАИМЕНОВАНИЕ	КОЛ-ВО	ОБОЗНАЧЕНИЕ ДОКУМЕНТА	МАССА КАРКАСА, кг
КПЭИ-2	1	СЕТКА С2	2	1.424.1-5.4/87-165	2609
	2	С8	2	-166	
	3	С10	4	-167	
	4	КАРКАС КР2-2	1	-132	
	5	КР19-12	1	1.424.1-5.11-118	
	6	КР9-12	2	1.424.1-5.4/87-137	
	7	КР19-20	2	1.424.1-5.11-118	
	8	φ5 Вр I e=580; 0,1 кг	20	БЕЗ ЧЕРТ.	
	9	φ5 Вр I e=780; 0,1 кг	38	ТО ЖЕ	
	10	φ6 А I e=500; 0,1 кг	8		
КПЭИ-3				Поз. 1...7, 9, 10 по КПЭИ-2	282,0
	8	φ6 А I e=580; 0,1 кг	20	БЕЗ ЧЕРТ.	
КПЭИ-4				Поз. 1...5, 7, 9, 10 по КПЭИ-2	36,1
	6	КАРКАС КР9-14	2	1.424.1-5.4/87-137	
	8	φ8 А I e=580; 0,2 кг	16	БЕЗ ЧЕРТ.	

1. АРМАТУРА КЛАССА Вр-I по ГОСТ 6727-80; А-I по ГОСТ 5701-82.
2. ПРОДОЛЖЕНИЕ СПЕЦИФИКАЦИИ СМ. Л. 2.

ИЗБ. Л. КОЛ. ПОДАТКАС И ДАТА АТАМАНОВ. N

Поз. 10

ДЛЯ КПЭИ-2; КПЭИ-3; КПЭИ-5;  
КПЭИ-11; КПЭИ-14  
ДЛЯ КПЭИ-4; КПЭИ-6; КПЭИ-12)  
КПЭИ-15; КПЭИ-18  
ДЛЯ КПЭИ-7; КПЭИ-13; КПЭИ-16

1.424.1-5.11-66					
ГЧП	БАЖАНОВА М.	КАРКАС КПЭИ-2... КПЭИ-7; КПЭИ-11... КПЭИ-16; КПЭИ-18	Страна	Лист	Листов
РАЗРАБ.	ПЕТРОВА А.		Р	1	2
ИСПОЛН.	НИКОЛАЕВА О.		ЦНИИПРОМЗДАНИИ		
ПРОВЕР.	БАЖАНОВА М.				
И. КОМП.	БАЖАНОВА М.				

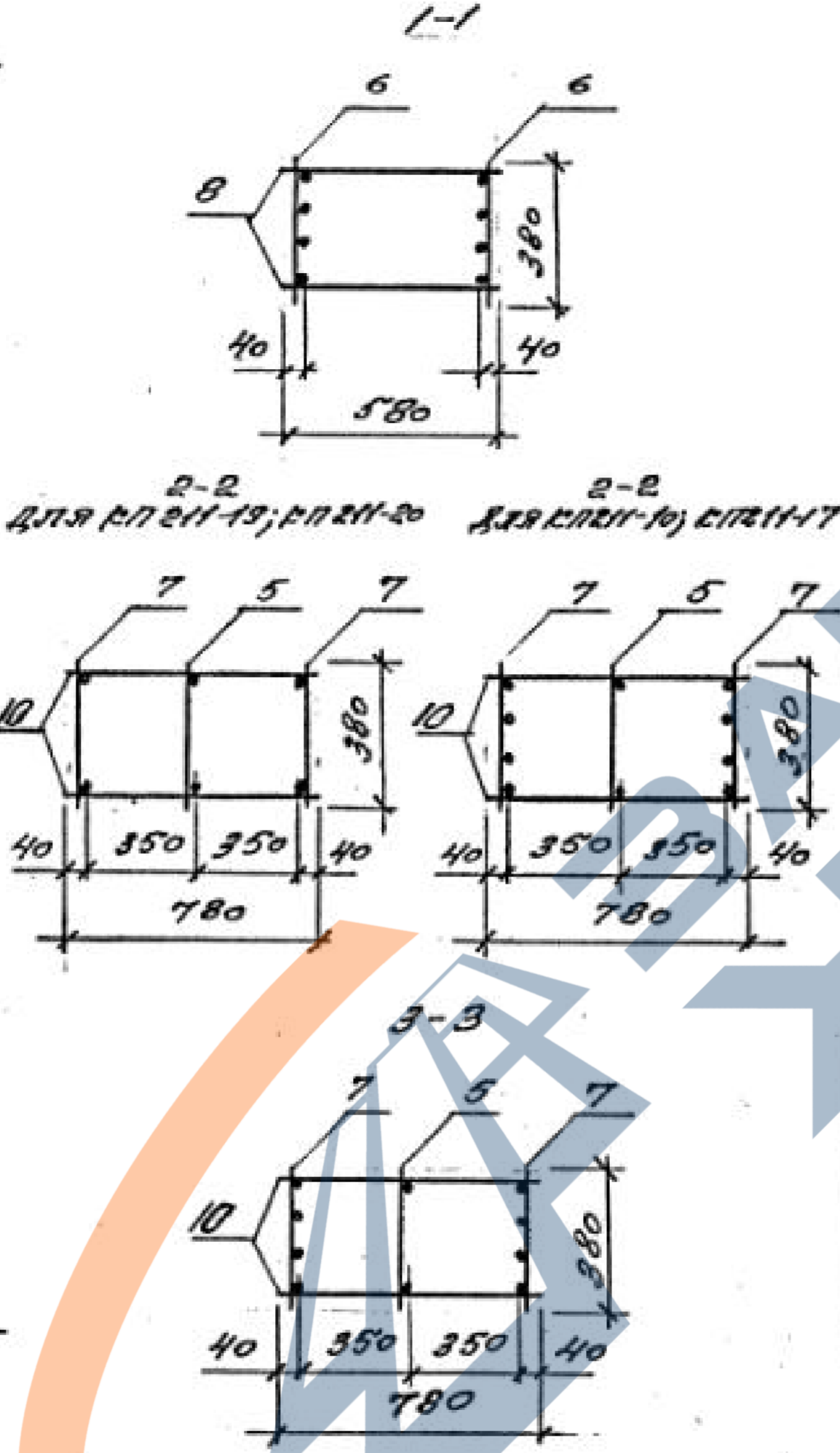
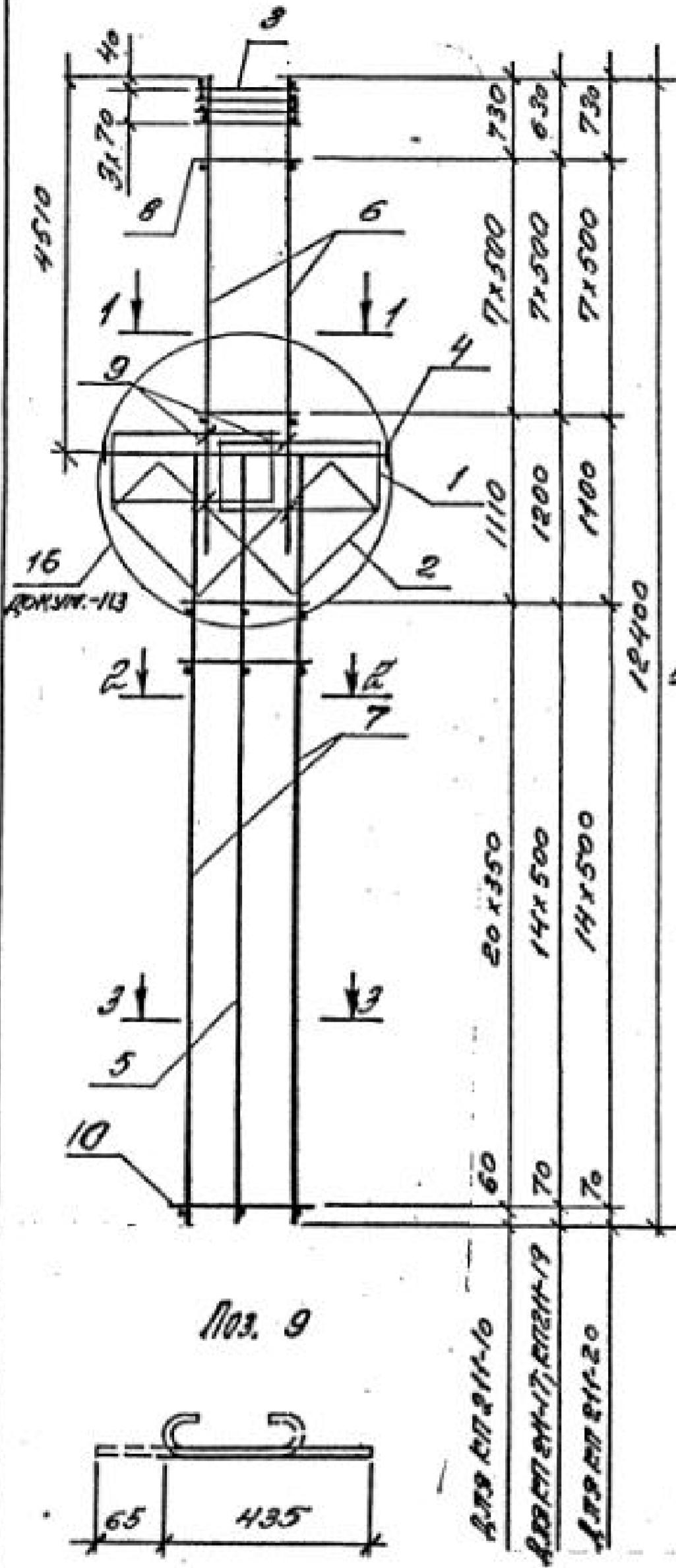
МАРКА КАРКАСА	ПОЗ.	НАИМЕНОВАНИЕ	КОЛ.	ОБОЗНАЧЕНИЕ ДОКУМЕНТА	МАССА КАРКАСА, КГ
КП211-5		Поз. 1...5, 10 по КП211-2			301,7
	6	КАРКАС КР9-13	2	1.424.1-5.4/87-137	
	7	КР19-13	2	1.424.1-5.11 -118	
	8	Ф8А1 Е=580; 0,1кг	20	БЕЗ ЧЕРТ.	
	9	Ф6А1 Е=780; 0,2кг	38	То же	
КП211-6		Поз. 1...5, 10 по КП211-2			335,8
	6	КАРКАС КР9-14	2	1.424.1-5.4/87-137	
	7	КР19-13	2	1.424.1-5.11 -118	
	8	Ф8А1 Е=580; 0,2кг	16	БЕЗ ЧЕРТ.	
	9	Ф6А1 Е=780; 0,2кг	38	То же	
КП211-7		Поз. 1...5, 10 по КП211-2			374,9
	6	КАРКАС КР9-15	2	1.424.1-5.4/87-137	
	7	КР19-13	2	1.424.1-5.11 -118	
	8	Ф8А1 Е=580; 0,2кг	16	БЕЗ ЧЕРТ.	
	9	Ф6А1 Е=780; 0,2кг	38	То же	
КП211-11		Поз. 1...5, 9, 10 по КП211-2			359,9
	6	КАРКАС КР9-13	2	1.424.1-5.4/87-137	
	7	КР19-16	2	1.424.1-5.11 -118	
	8	Ф6А1 Е=580; 0,1кг	20	БЕЗ ЧЕРТ.	
КП211-12		Поз. 1...5, 9, 10 по КП211-2			394,0
	6	КАРКАС КР9-14	2	1.424.1-5.4/87-137	
	7	КР19-16	2	1.424.1-5.11 -118	
	8	Ф8А1 Е=580; 0,2кг	16	БЕЗ ЧЕРТ.	

МАРКА КАРКАСА	ПОЗ.	НАИМЕНОВАНИЕ	КОЛ.	ОБОЗНАЧЕНИЕ ДОКУМЕНТА	МАССА КАРКАСА, КГ
КП211-13		Поз. 1...5, 9, 10 по КП211-2			433,1
	6	КАРКАС КР9-15	2	1.424.1-5.4/87-137	
	7	КР19-16	2	1.424.1-5.11 -118	
	8	Ф8А1 Е=580; 0,2кг	16	БЕЗ ЧЕРТ.	
КП211-14		Поз. 1...5, 10 по КП211-2			396,1
	6	КАРКАС КР9-13	2	1.424.1-5.4/87-137	
	7	КР19-21	2	1.424.1-5.11 -118	
	8	Ф8А1 Е=580; 0,1кг	20	БЕЗ ЧЕРТ.	
	9	Ф6А1 Е=780; 0,2кг	38	То же	
КП211-15		Поз. 1...5, 10 по КП211-2			430,3
	6	КАРКАС КР9-13	2	1.424.1-5.4/87-137	
	7	КР19-21	2	1.424.1-5.11 -118	
	8	Ф8А1 Е=580; 0,2кг	16	БЕЗ ЧЕРТ.	
	9	Ф6А1 Е=780; 0,2кг	38	То же	
КП211-16		Поз. 1...5, 10 по КП211-2			474,9
	6	КАРКАС КР9-15	2	1.424.1-5.4/87-137	
	7	КР19-21	2	1.424.1-5.11 -118	
	8	Ф8А1 Е=580; 0,2кг	16	БЕЗ ЧЕРТ.	
	9	Ф8А1 Е=780; 0,3кг	38	То же	
КП211-18		Поз. 1...5, 10 по КП211-2			388,2
	6	КАРКАС КР9-14	2	1.424.1-5.4/87-137	
	7	КР19-17	2	1.424.1-5.11 -118	
	8	Ф8А1 Е=580; 0,2кг	16	БЕЗ ЧЕРТ.	
	9	Ф6А1 Е=780; 0,2кг	38	То же	

ИМБ.Н.ПОВ. ПОДПИСЬ НАСТАВНИКА

1.424.1-5.11-66

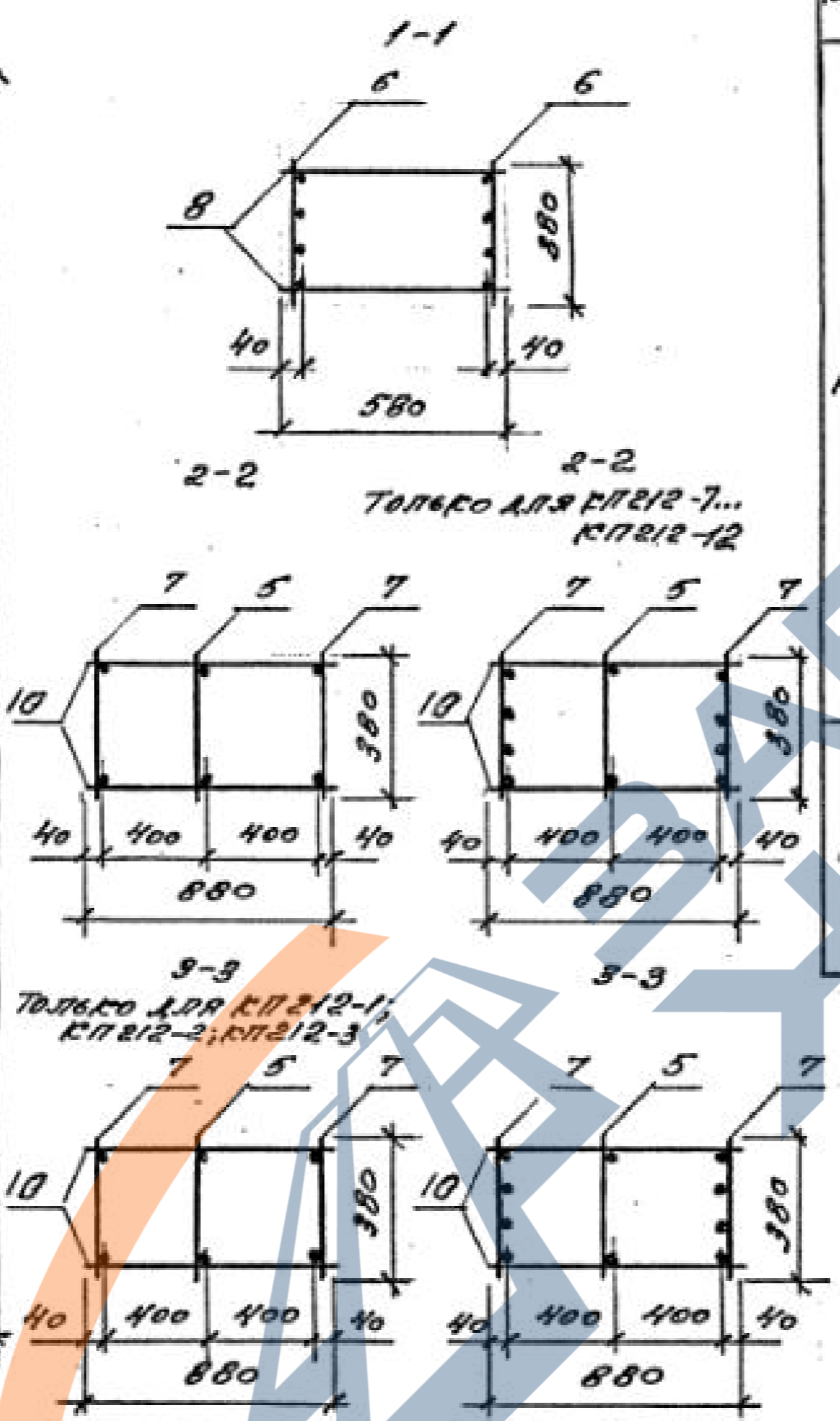
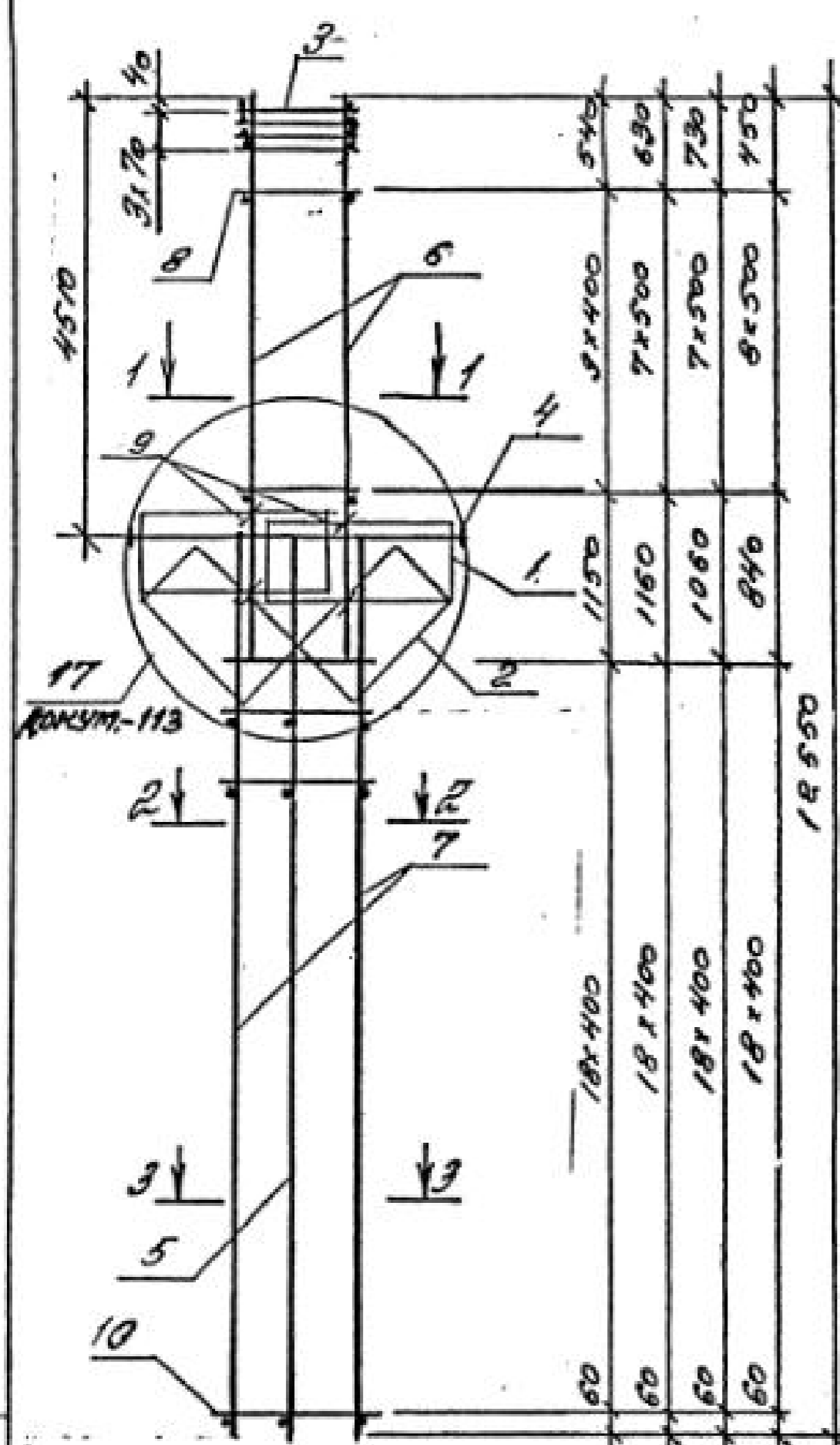
2



МАРКА КЛАССА №3.	НАИМЕНОВАНИЕ	КМ.	ОБОЗНАЧЕНИЕ КОЭФИЦИЕНТА	МАССА КЛАССА кг
КЛ211-10	1	2	1.424.1-5.4/87-165	4054
	2	2	-166	
	3	4	-167	
	4	1	-132	
	5	1	1.424.1-5.11-118	
	6	2	1.424.1-5.4/87-137	
	7	2	1.424.1-5.11-118	
	8	16	БЕЗ ЧЕПТ.	
	9	8	БЕЗ ЧЕПТ.	
	10	42	БЕЗ ЧЕПТ.	
ПОЗ. 1..5,8,9 ПО КЛ211-10				
КЛ211-17	6	2	1.424.1-5.4/87-137	4879
	7	2	1.424.1-5.11-118	
	10	30	БЕЗ ЧЕПТ.	
	ПОЗ. 1..5,8,9 ПО КЛ211-10			
КЛ211-19	6	2	1.424.1-5.4/87-137	4352
	7	2	1.424.1-5.11-118	
	10	30	БЕЗ ЧЕПТ.	
ПОЗ. 1..5,8,9 ПО КЛ211-10				
КЛ211-20	6	2	1.424.1-5.4/87-137	4740
	7	2	1.424.1-5.11-118	
	10	30	БЕЗ ЧЕПТ.	

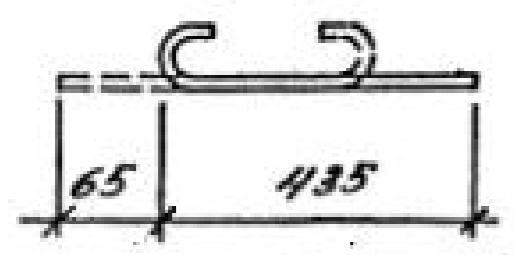
АРМАТУРА КЛАССА Вр-I по ГОСТ 6727-80;  
А-I по ГОСТ 5781-82.

1.424.1-5.11-67				
ТИП	БАЖАНОВА /И/	КЛАСС КЛ211-10; КЛ211-17; КЛ211-19; КЛ211-20	СТАДИЯ ИИТ	ЛИСТОВ
РАЗРАБ.	ПЕТРОВА /Иш/		Р	1
ИСПОЛН.	НИКОЛАЕВ /ВЛ/		ЦНИИПРОТЗАЩИНИ	
ПРОВЕР.	БАЖАНОВА /И/			
И.О.УТРА.	БАЖАНОВА /ВР/			



№ КАРТА КАРТА	№	НАИМЕНОВАНИЕ	КОЛ.	ОБОЗНАЧЕНИЕ ДОКУМЕНТА	МАССА КАРТА, кг
КЛ212-1	1	СЕТКА С2	2	1.424.1-5.4/87-165	301,7
	2	С5	2	-166	
	3	С10	4	-167	
	4	КАРТАС КР2-2	1	-132	
	5	КР54-1	1	1.424.1-5.11-123	
	6	КР9-13	2	1.424.1-5.4/87-137	
	7	КР54-2	2	1.424.1-5.11-123	
	8	Ф8А1 С-580; 0,1 кг	20	БЕЗ ЧЕРТ.	
	9	Ф6А1 С-500; 0,1 кг	8		
	10	Ф6А1 С-880; 0,2 кг	38	БЕЗ ЧЕРТ.	
КЛ212-2	Пос. 1... 5, 7, 9, 10 для КЛ212-1				335,9
	6	КАРТАС КР9-14	2	1.424.1-5.4/87-137	
	8	Ф8А1 С-580; 0,2 кг	16	БЕЗ ЧЕРТ.	

№	ИЗМЕНЕНИЯ	ПОДПИСЬ ИЛИ ПОДПИСАНИЕ	ДАТА
1			
2			
3			
4			
5			
6			
7			
8			
9			
10			
11			
12			
13			
14			
15			
16			
17			



1.424.1-5.11-68					
ИИП	Б.А.ИВАНОВ И.И.	КАРТАС КЛ212-1; КЛ212-2; КЛ212-3; КЛ212-7... КЛ212-12; КЛ212-17	Страница	Лист	Листов
РАЗРАБ.	ПЕТРОВА З.И.		Р	1	2
ИСПОЛН.	ИВАНОВА О.И.		ЦЕНТРОПРОЗРАЩАНИИ		
ПРОВЕР.	Б.А.ИВАНОВ И.И.				
И.КОНТ.	Б.А.ИВАНОВ И.И.				

МАРКА КАРКАС	№3.	НАИМЕНОВАНИЕ	КОЛ.	ОБОЗНАЧЕНИЕ ДОКУМЕНТА	МАССА КАРКАСА, кг
КП212-3		Поз.1...5,7,9,10 по КП212-1			374,9
	6	КАРКАС КР9-15	2	1.424.1-5.4/87-137	
	8	φ8 АІ С-580; 0,2кг	16	БЕЗ УПАК.	
КП212-7		Поз.1...5,9 по КП212-1			395,7
	6	КАРКАС КР9-14	2	1.424.1-5.4/87-137	
	7	КР54-4	2	1.424.1-5.11-123	
	8	φ8 АІ С-580; 0,2кг	16	БЕЗ УПАК.	
КП212-8		Поз.1...5,9 по КП212-1			434,7
	6	КАРКАС КР9-15	2	1.424.1-5.4/87-137	
	7	КР54-4	2	1.424.1-5.11-123	
	8	φ8 АІ С-580; 0,2кг	16	БЕЗ УПАК.	
КП212-9		Поз.1...5,9 по КП212-1			433,9
	6	КАРКАС КР9-16	2	1.424.1-5.4/87-137	
	7	КР54-4	2	1.424.1-5.11-123	
	8	φ8 АІ С-580; 0,2кг	16	БЕЗ УПАК.	
		Поз.1...5,9 по КП212-1			
	6	КАРКАС КР9-15	2	1.424.1-5.4/87-137	
	7	КР54-4	2	1.424.1-5.11-123	
	8	φ8 АІ С-580; 0,2кг	16	БЕЗ УПАК.	

МАРКА КАРКАС	№3.	НАИМЕНОВАНИЕ	КОЛ.	ОБОЗНАЧЕНИЕ ДОКУМЕНТА	МАССА КАРКАСА, кг
КП212-10		Поз.1...5,9,10 по КП212-1			431,9
	6	КАРКАС КР9-14	2	1.424.1-5.4/87-137	
	8	φ8 АІ С-580; 0,2кг	16	БЕЗ УПАК.	
КП212-11		Поз.1...5,9,10 по КП212-1			470,9
	6	КАРКАС КР9-15	2	1.424.1-5.4/87-137	
	8	φ8 АІ С-580; 0,2кг	16	БЕЗ УПАК.	
КП212-12		Поз.1...5,9,10 по КП212-1			530,9
	6	КАРКАС КР9-16	2	1.424.1-5.4/87-137	
	8	φ8 АІ С-580; 0,2кг	16	БЕЗ УПАК.	
КП212-17		Поз.1...5,9,10 по КП212-1			430,5
	6	КАРКАС КР9-15	2	1.424.1-5.4/87-137	
	8	φ8 АІ С-580; 0,2кг	16	БЕЗ УПАК.	

АРМАТУРА КЛАССА А-І ПО ГОСТ 5781-82;  
В-І ПО ГОСТ 6727-80

АНВ.1/0001 ПОДПИСАНИЕ И ПЕЧАТ ОТВ. ЗА КАЧЕСТВО

1.424.1-5.11-68 2

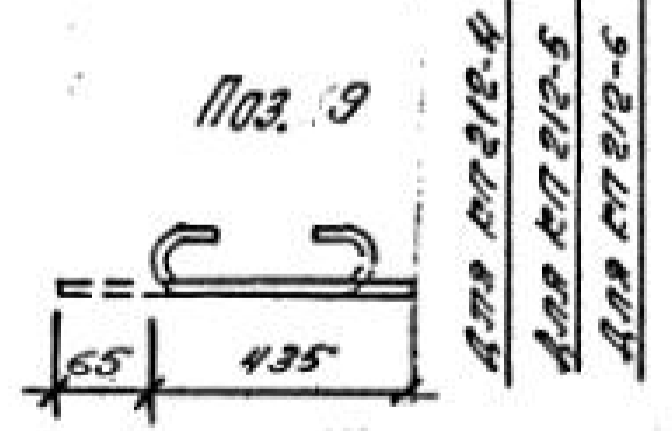
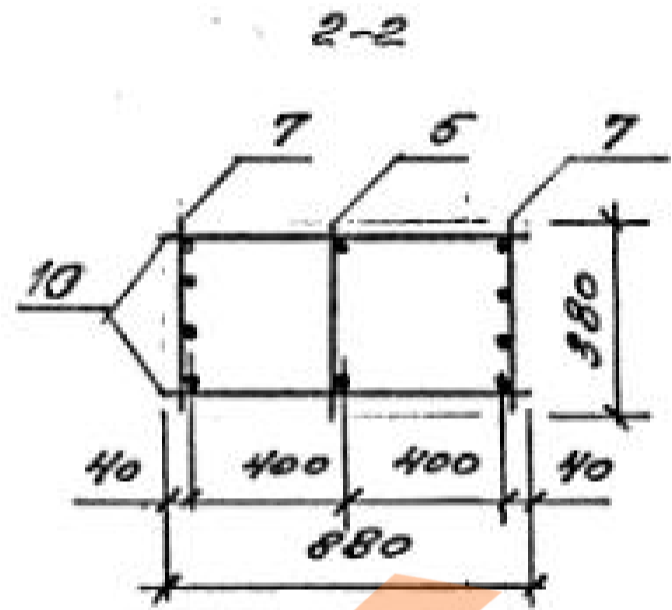
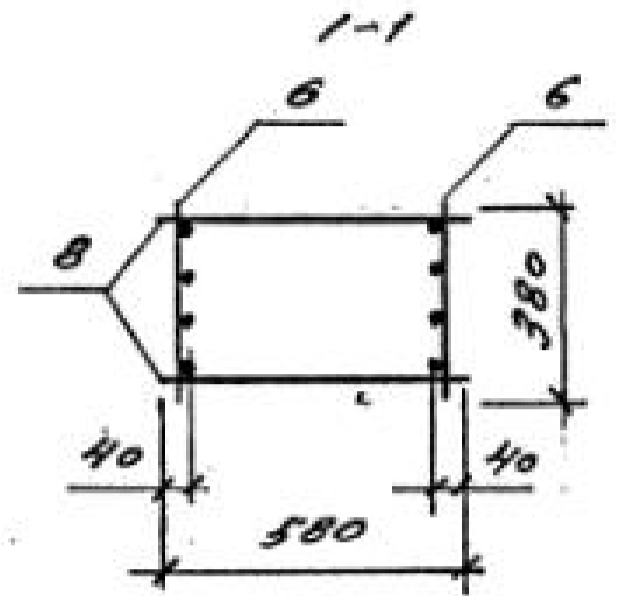
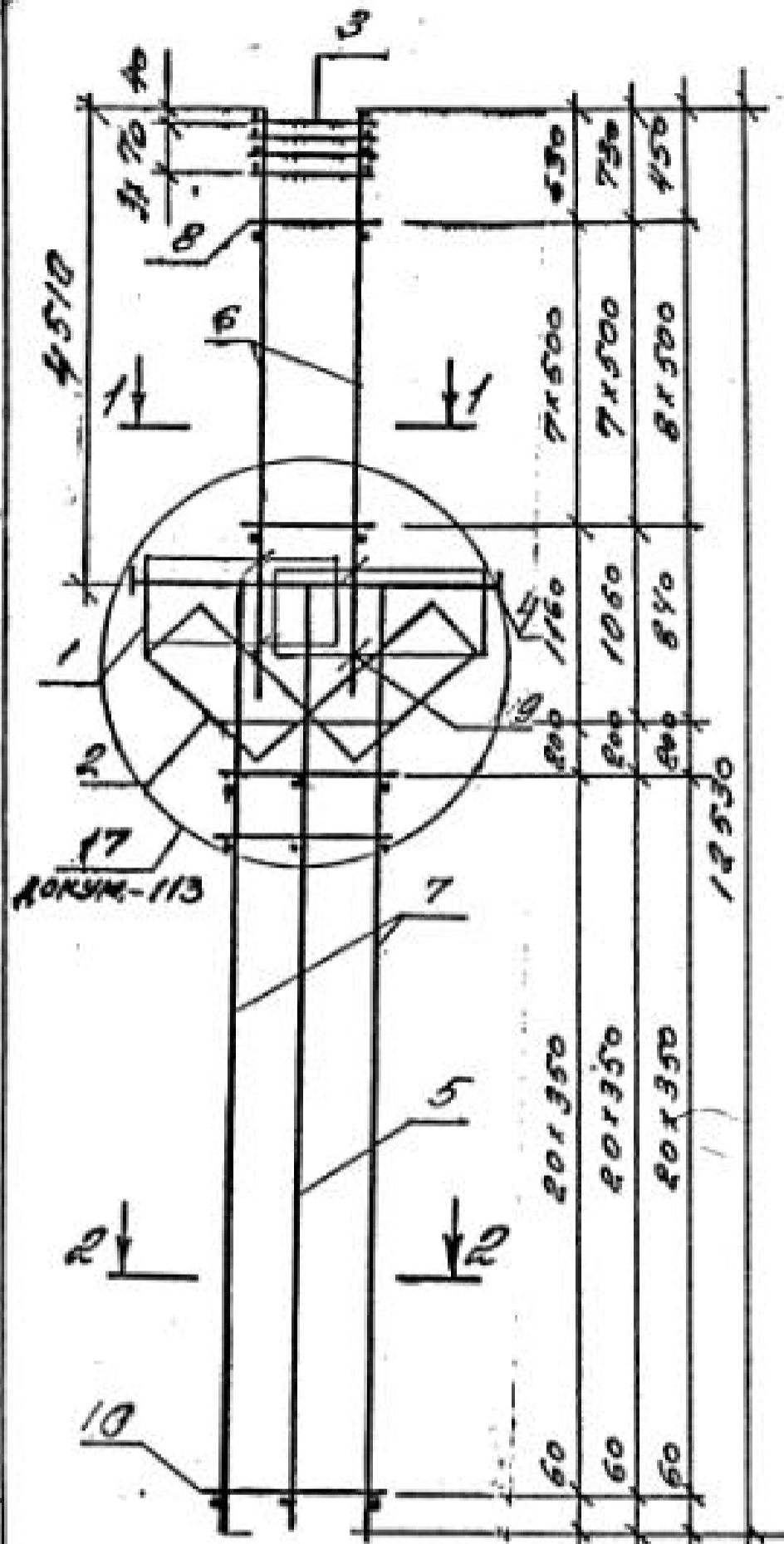
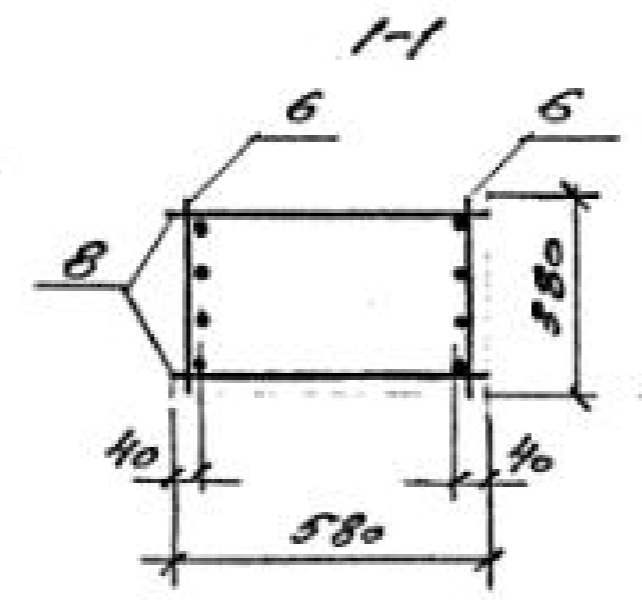
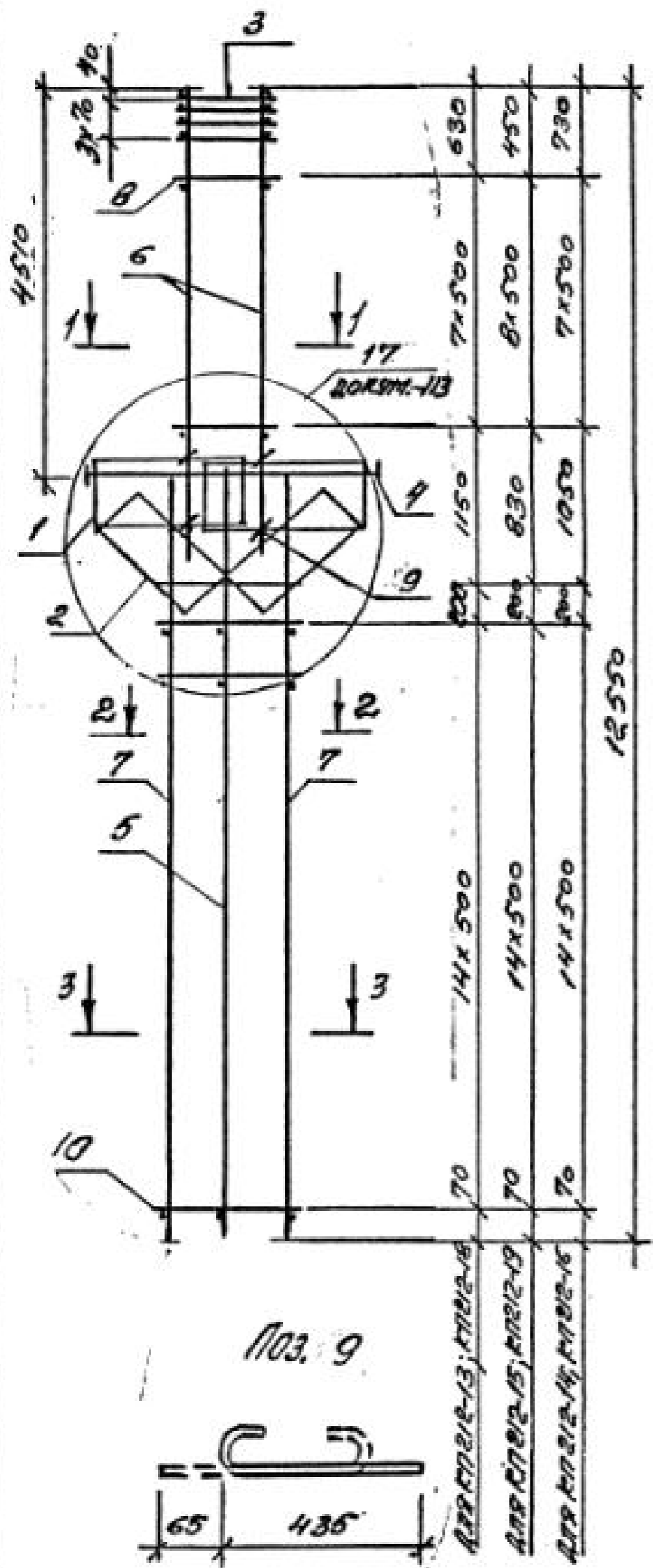


ДИАГРАММА КАРКАСА	Пос.	НАИМЕНОВАНИЕ	Кол.	ОБОЗНАЧЕНИЕ ДОКУМЕНТА	ПЛОЩАДЬ КАРКАСА, КГ
КП212-4	1	СЕТКА С2	2	1.424.1-5.4/87-165	366,7
	2	С5	2	-166	
	3	С10	4	-167	
	4	КАРКАС КР2-2	1	-132	
	5	КР54-1	1	1.424.1-5.11-123	
	6	КР9-14	2	1.424.1-5.4/87-137	
	7	КР54-3	2	1.424.1-5.11-123	
	8	Ф8АІІ С-580; 0,2КГ	16	БЕЗ ЧЕРТ.	
	9	Ф6АІІ С-500; 0,1КГ	8	БЕЗ ЧЕРТ.	
	10	Ф58АІІ С-880; 0,1КГ	44	БЕЗ ЧЕРТ.	
КП212-5	Пос. 1...5,7...10 по КП212-4				4057
	6	КАРКАС КР9-15	2	1.424.1-5.4/87-137	
КП212-6	Пос. 1...5,7...10 по КП212-4				4649
	6	КАРКАС КР9-16	2	1.424.1-5.4/87-137	

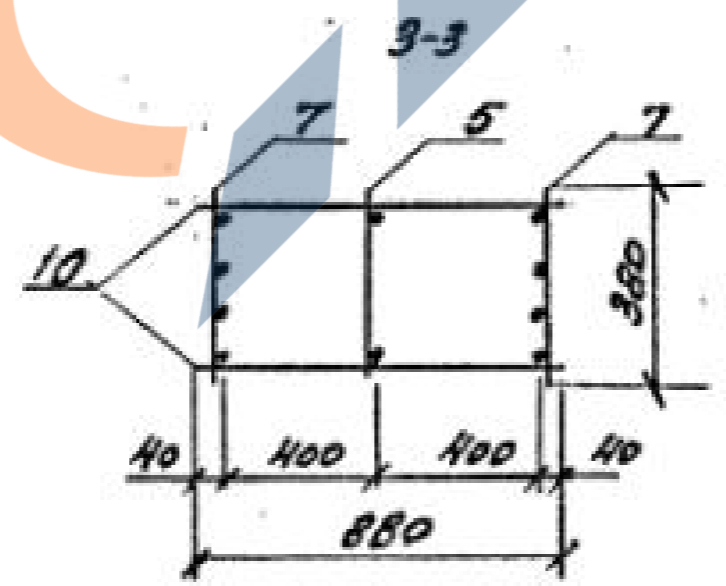
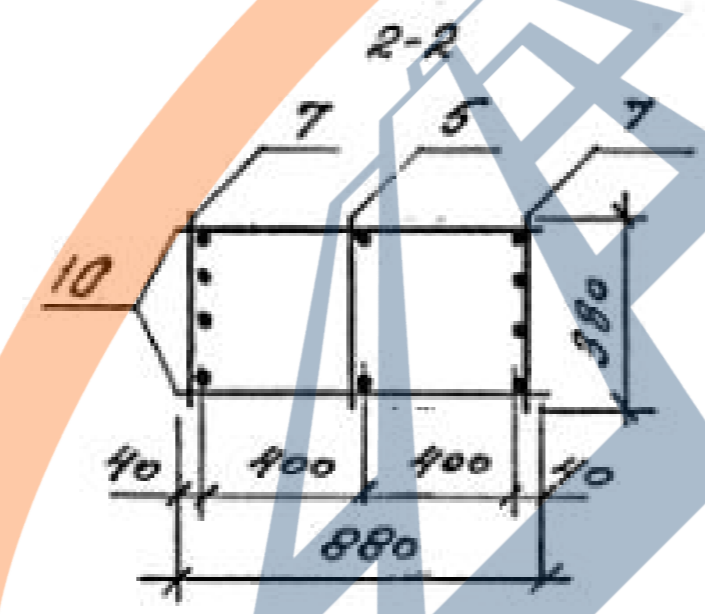
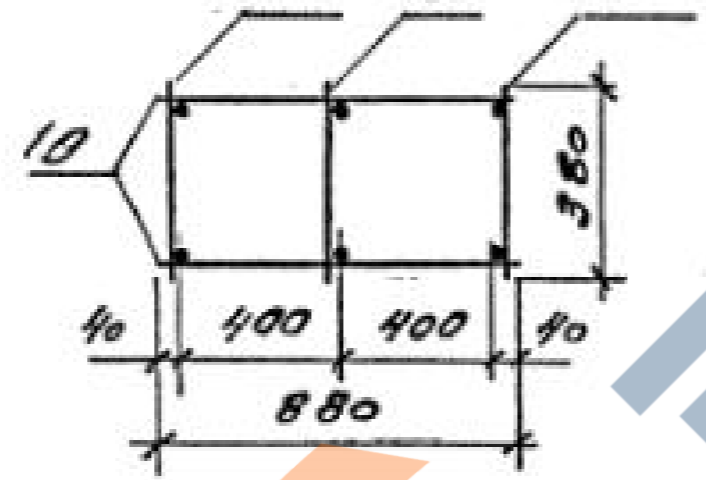
АРМАТУРА КЛЮССА Вр-І по ГОСТ 6727-80;  
А-І по ГОСТ 5781-82

1.424.1-5.11-89		
ГМП	БРИГАНДА ИТ	КАРКАС КП212-4; КП212-5; КП212-6
РАЗРАБ.	ПЕЛТРОСА ТИТ	
ИСПОЛН.	НИКОЛАЕВА ФМ	
ПРОВЕР.	БРИГАНДА ИТ	
И. КОНТР.	БРИГАНДА ИТ	
Страна	Типов	Листов
Р		1
ЦНИИПРОИЗДАНИИ		

Имя, Инициалы, Подпись и дата вкратце



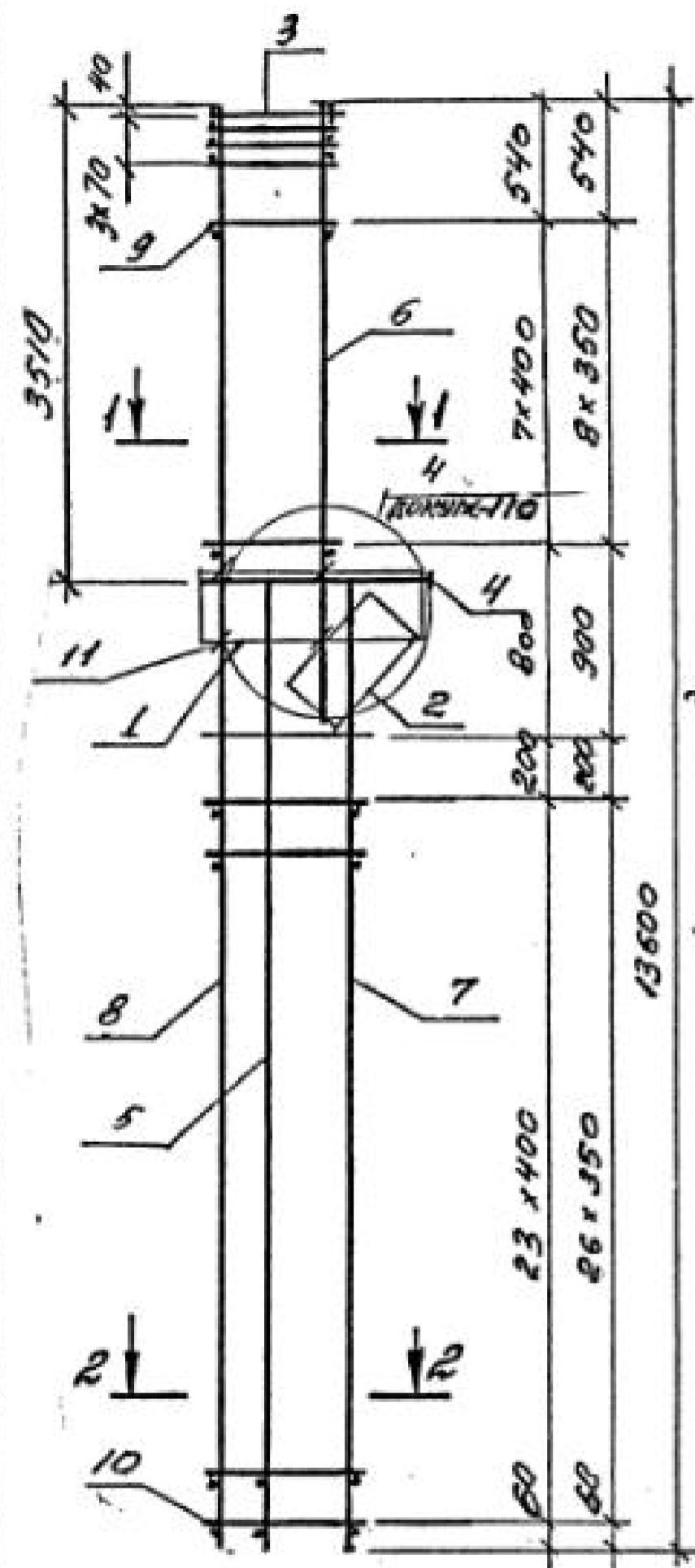
ТОЛЬКО ДЛЯ КЛ 212-18; КЛ 212-19



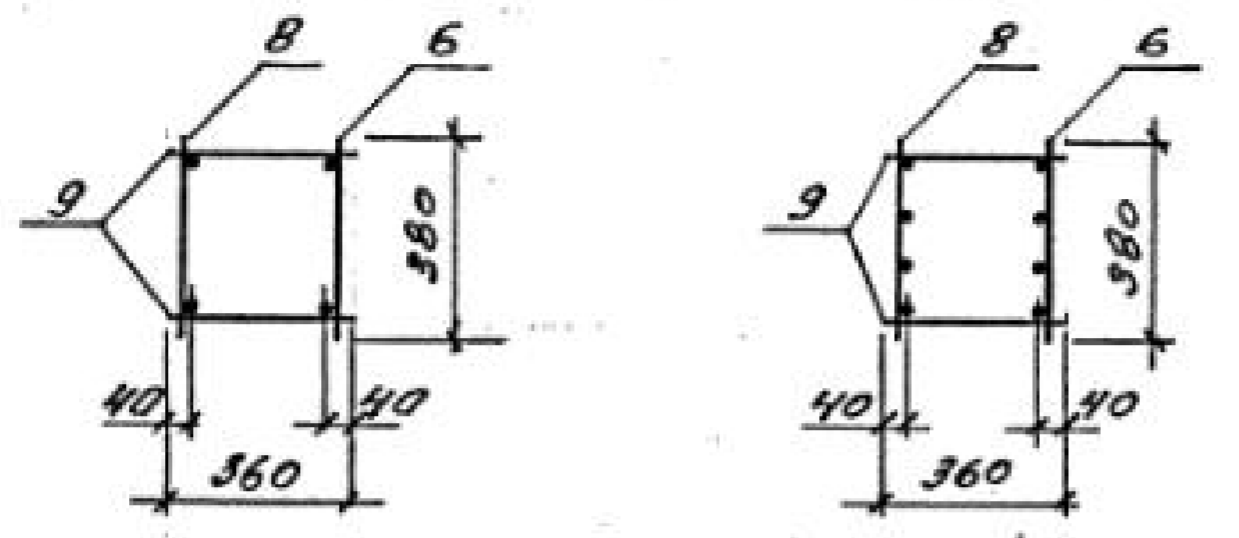
МАРКА БЯРКА	Поз	НАМЕНОВАНИЕ	КМ	ОБОЗНАЧЕНИЕ ДОКУМЕНТА	МАССА БЯРКА
КЛ 212-13	1	СЕТКА С2	2	1.424.1-5.4/87-165	492,5
	2	С5	2	-166	
	3	С10	4	-167	
	4	БЯРКАС КР2-2	1	-132	
	5	КР54-1	1	1.424.1-5.11-123	
	6	КР9-14	2	1.424.1-5.4/87-137	
	7	КР54-6	2	1.424.1-5.11-123	
	8	Ф8 А1 С-580; 0,2 кг	16	БЕЗ ЧЕРТ.	
	9	Ф6 А1 С-500; 0,1 кг	8		
	10	Ф8 А1 С-880; 0,4 кг	32	БЕЗ ЧЕРТ.	
КЛ 212-14		Поз. 1...5, 7...10 по КЛ 212-13			531,5
	6	БЯРКАС КР9-15	2	1.424.1-5.4/87-137	
КЛ 212-15		Поз. 1...5, 7...10 по КЛ 212-13			599,8
	6	БЯРКАС КР9-16	2	1.424.1-5.4/87-137	
		Поз. 1...5, 8, 9, 10 по КЛ 212-15			
КЛ 212-16	6	БЯРКАС КР9-15	2	1.424.1-5.4/87-137	595,5
	7	КР54-7	2	1.424.1-5.11-123	
		Поз. 1...6, 9, 10 по КЛ 212-13			
КЛ 212-18	7	БЯРКАС КР54-9	2	1.424.1-5.11-123	490,5
	8	Ф8 А1 С-580; 0,2 кг	16	БЕЗ ЧЕРТ.	
		Поз. 1...5, 9, 10 по КЛ 212-13			
КЛ 212-19	6	БЯРКАС КР9-16	2	1.424.1-5.4/87-137	538,8
	7	КР54-9	2	1.424.1-5.11-123	
	8	Ф8 А1 С-580; 0,2 кг	16	БЕЗ ЧЕРТ.	

Арматура класса А-I по ГОСТ 5781-82

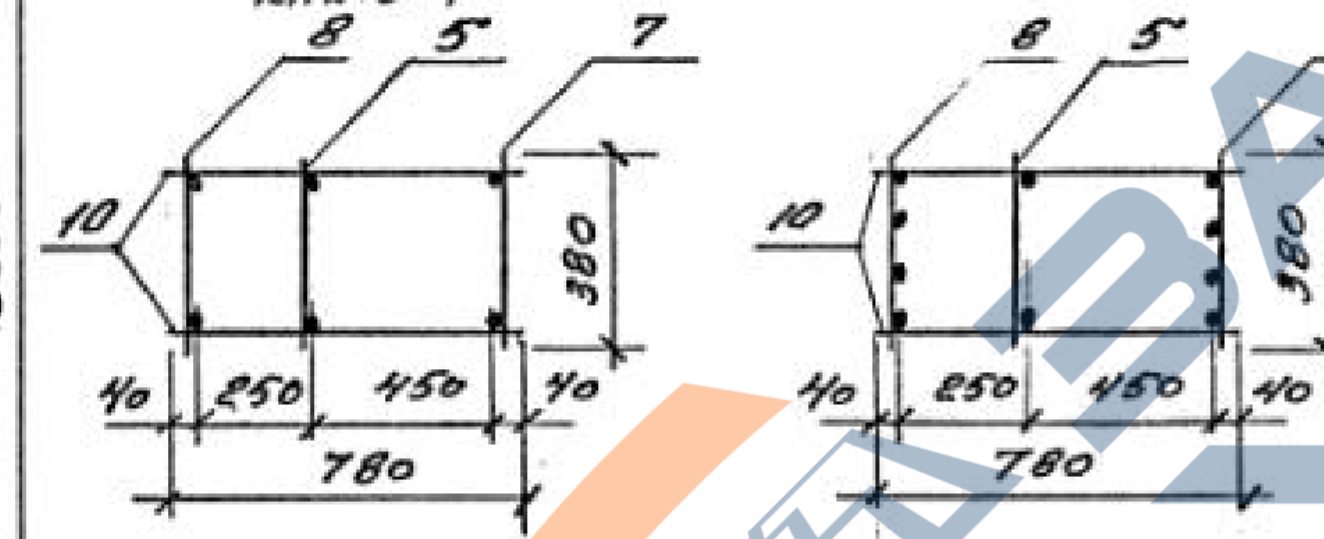
		1.424.1-5.11-70		
ИТ	БЯРКА	КЛ 212-13... КЛ 212-16;	КЛ 212-18;	КЛ 212-19
ИТ	БЯРКА			
РАЗРАБ.	ПЕТРОВА			
ИСПОЛН.	НИКОЛАЕВА			
ПРОВЕР.	БЯРКОВА			
И.КОНТ.	БЯРКОВА			



1-1  
ДЛЯ КЛ 213-1; КЛ 213-2      1-1  
ДЛЯ КЛ 213-4... КЛ 213-10

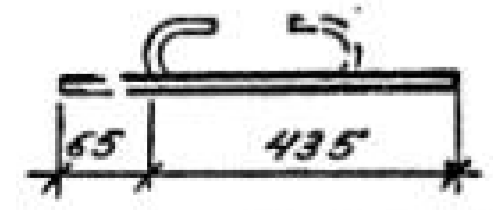


2-2  
ДЛЯ КЛ 213-1; КЛ 213-2      2-2  
ДЛЯ КЛ 213-5... КЛ 213-10  
КЛ 213-4



Исполнитель: ПОДПИСЬ И ПЕЧАТЪ С. БАМАНОВА

Лист 11



ДЛЯ КЛ 213-1; КЛ 213-2; КЛ 213-4;  
КЛ 213-5... КЛ 213-10  
ДЛЯ КЛ 213-5; КЛ 213-6

МАРКА БАРЫСКО	Поз.	НАИМЕНОВАНИЕ	КОЛ.	ОБОЗНАЧЕНИЕ ДОКУМЕНТА	МАССА БАРЫСКО, кг
КЛ 213-1	1	СЕТКА С1	1	1.424.1-5.9/87-164	191,7
	2	с4	1	-166	
	3	с9	4	-167	
	4	КАРКАС КР1-1	1	-125	
	5	КР27-10	1	1.424.1-5.11-121	
	6	КР6-10	1	1.424.1-5.4/87-134	
	7	КР27-2	1	-144	
	8	КР56-1	1	1.424.1-5.11-124	
	9	φ5ВрI R=360; 0,1 кг	16	БЕЗ ЧЕРТ.	
	10	φ5ВрI R=780; 0,1 кг	50	То же	
	11	φ6R I R=500; 0,1 кг	4		
КЛ 213-2	Поз. 1...5, 11 по КЛ 213-1				226,8
	6	КАРКАС КР6-11	1	1.424.1-5.4/87-134	
	7	КР27-3	1	-144	
	8	КР56-2	1	1.424.1-5.11-124	
	9	φ6R I R=360; 0,1 кг	16	БЕЗ ЧЕРТ.	
	10	φ6R I R=780; 0,2 кг	50	То же	

1. АРМАТУРА КЛАССА Вр-I 6727-80;  
А-I 5781-82

2. ПРОДОЛЖЕНИЕ СПЕЦИФИКАЦИИ СТ. Л. 2

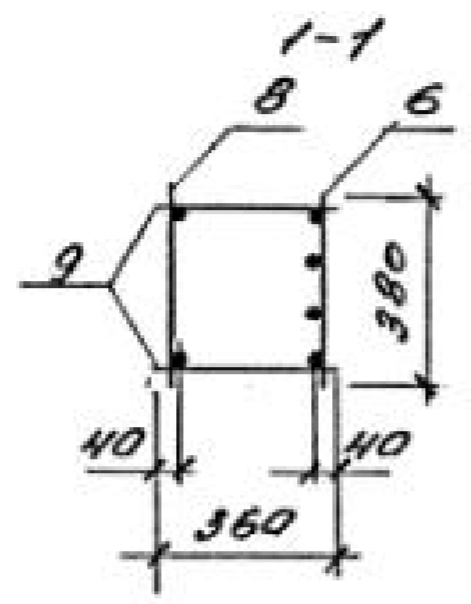
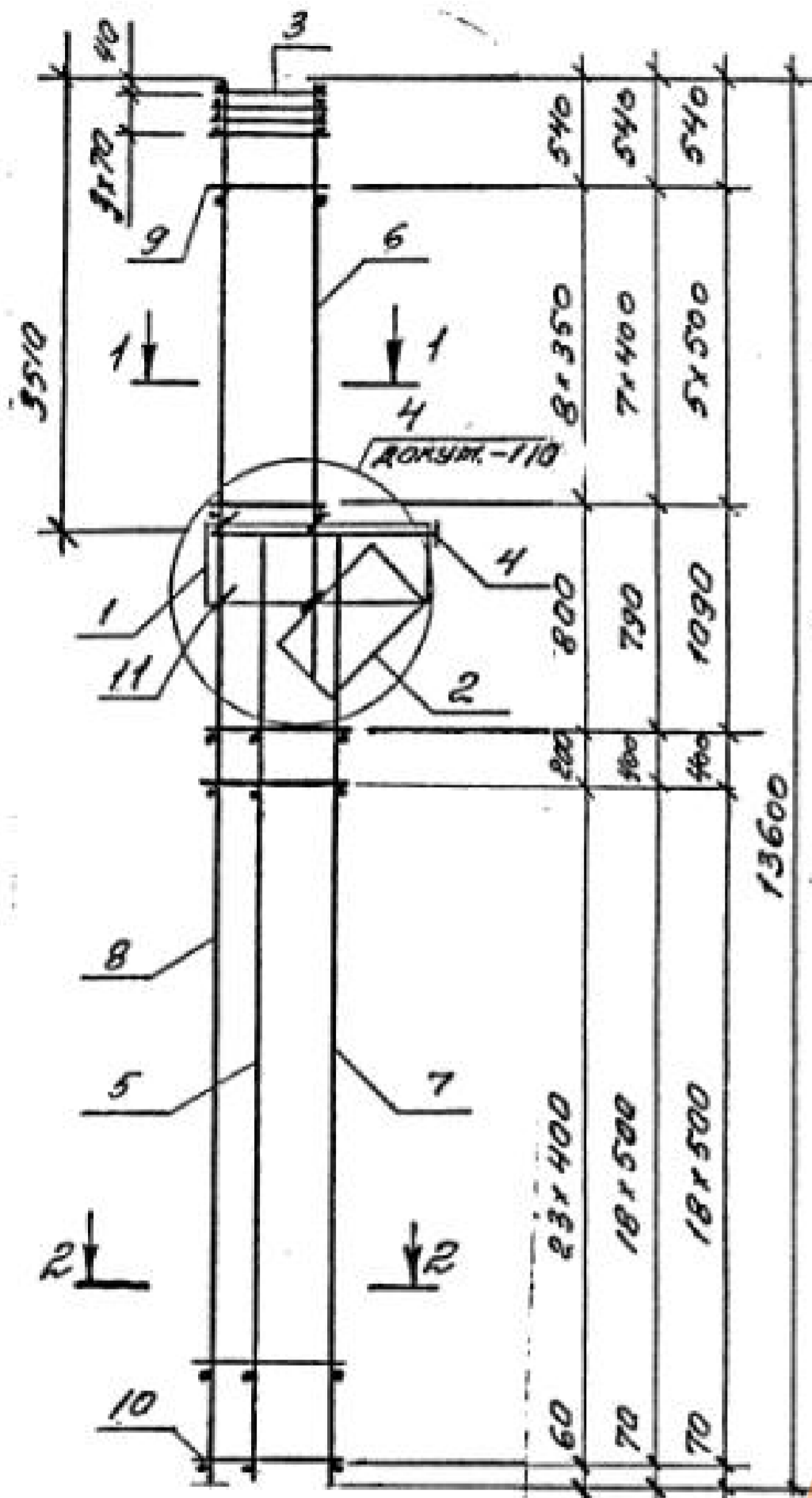
1.424.1-5.11-71		
ГНП БАМАНОВА АС	КЛАСС КЛ 213-1; КЛ 213-2; КЛ 213-4... КЛ 213-10	СТАРШИЙ МЕХ Л. МЕЛОВ
РАЗРАБ. ПЕТРОВА ТИ		Р 1 2
ИСПОЛН. ИМСОЛДОВА СД		ЦНИИПРОТЗДАНИИ
ПРОВЕР. БАМАНОВА АТ		
И. КОНТР. БАМАНОВА АТ		

МАРСА КАРКАСА	Поз.	НАИМЕНОВАНИЕ	КОЛ.	ОБОЗНАЧЕНИЕ ДОКУМЕНТА	МАССА КАРКАСА, кг
КП213-4		Поз. 1...5, 11 по КП213-1			236,7
	6	КАРКАС КР6-13	1	1.424.1-5.4/87-134	
	7	КР27-3	1	-144	
	8	КР56-2	1	1.424.1-5.11-124	
	9	Ф6АІ R=360; 0,1кг	16	БЕЗ ЧЕРТ.	
	10	Ф6АІ R=780; 0,2кг	50	ТО ЖЕ	
КП213-5		Поз. 1...5, 11 по КП213-1			259,5
	6	КАРКАС КР6-12	1	1.424.1-5.4/87-134	
	7	КР27-4	1	-144	
	8	КР56-3	1	1.424.1-5.11-124	
	9	Ф5ВрІ R=360; 0,1кг	18	БЕЗ ЧЕРТ.	
	10	Ф5ВрІ R=780; 0,1кг	56	ТО ЖЕ	
КП213-6		Поз. 1...5, 11 по КП213-1			276,1
	6	КАРКАС КР6-14	1	1.424.1-5.4/87-134	
	7	КР27-4	1	-144	
	8	КР56-3	1	1.424.1-5.11-124	
	9	Ф6АІ R=360; 0,1кг	18	БЕЗ ЧЕРТ.	
	10	Ф5ВрІ R=780; 0,1кг	56	ТО ЖЕ	
КП213-7		Поз. 1...5, 9, 10, 11 по КП213-1			306,4
	6	КАРКАС КР6-13	1	1.424.1-5.4/87-134	
	7	КР27-5	1	-144	
	8	КР56-4	1	1.424.1-5.11-124	

МАРСА КАРКАСА	Поз.	НАИМЕНОВАНИЕ	КОЛ.	ОБОЗНАЧЕНИЕ ДОКУМЕНТА	МАССА КАРКАСА, кг
КП213-8		Поз. 1...5, 10, 11 по КП213-1			315,8
	6	КАРКАС КР6-14	1	1.424.1-5.4/87-134	
	7	КР27-5	1	-144	
	8	КР56-4	1	1.424.1-5.11-124	
	9	Ф6АІ R=360; 0,1кг	16	БЕЗ ЧЕРТ.	
	КП213-9		Поз. 1...5, 11 по КП213-1		
6		КАРКАС КР6-14	1	1.424.1-5.4/87-134	
7		КР27-6	1	-144	
8		КР56-5	1	1.424.1-5.11-124	
9		Ф6АІ R=360; 0,1кг	16	БЕЗ ЧЕРТ.	
10		Ф6АІ R=780; 0,2кг	50	ТО ЖЕ	
КП213-10		Поз. 1...5, 11 по КП213-1			312,2
	6	КАРКАС КР6-14	1	1.424.1-5.4/87-134	
	7	КР27-8	1	-144	
	8	КР56-10	1	1.424.1-5.11-124	
	9	Ф6АІ R=360; 0,1кг	16	БЕЗ ЧЕРТ.	
	10	Ф6АІ R=780; 0,2кг	50	ТО ЖЕ	

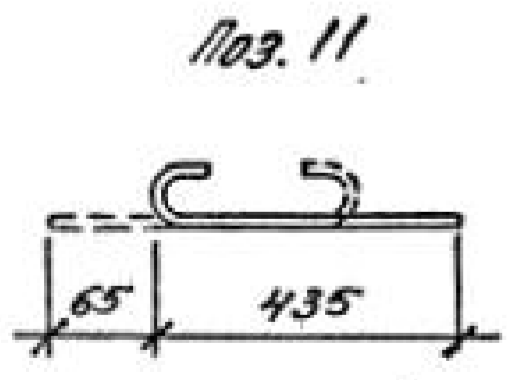
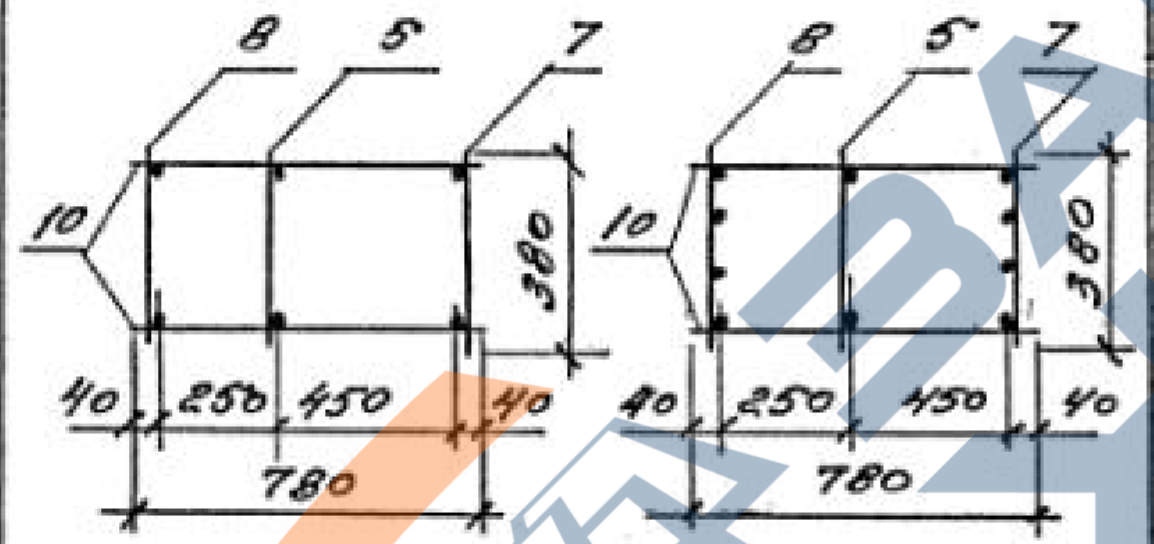
Имя и фамилия производителя

1.424.1-5.11-71 2



2-2  
Для КЛ 213-3

2-2  
Для КЛ 213-11; КЛ 213-12



Для КЛ 213-3

Для КЛ 213-11

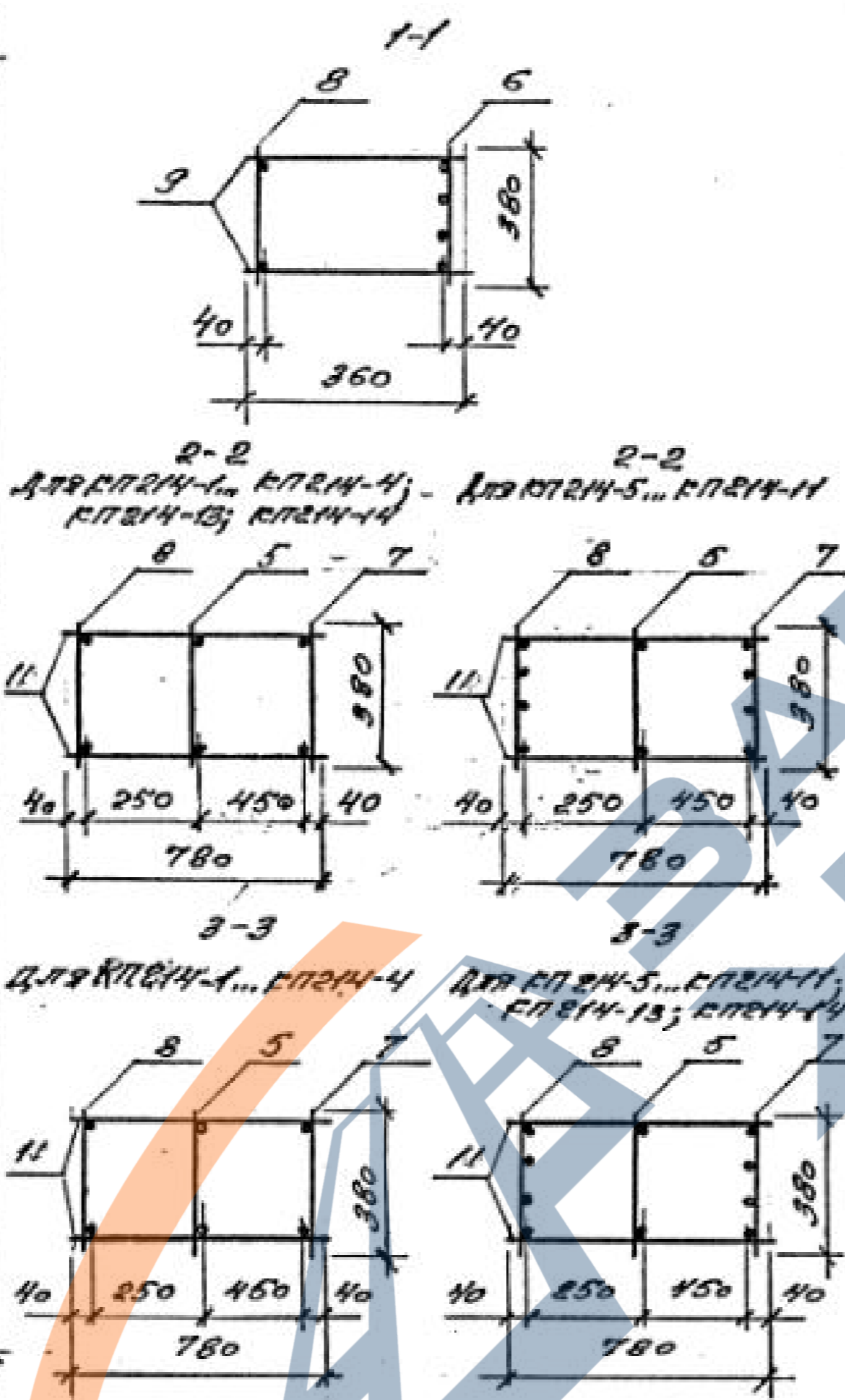
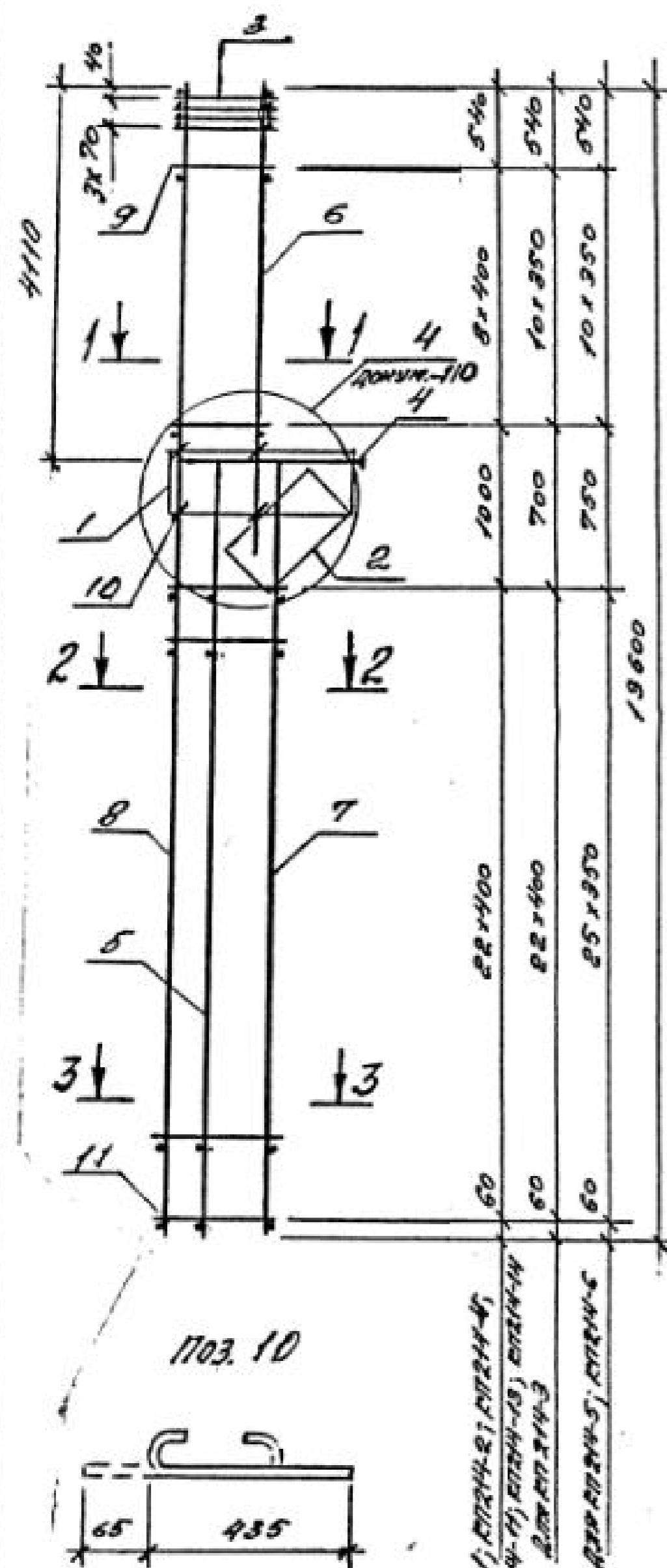
Для КЛ 213-12

МАРКА КАРКАС	ПОС.	НАИМЕНОВАНИЕ	КОЛ.	ОБОЗНАЧЕНИЕ ДОКУМЕНТА	МАССА КАРКАСА, КГ
КЛ 213-3	1	СЕТКА С1	1	1.424.1-5.4/87-164	1998
	2	С4	1	-166	
	3	С9	4	-167	
	4	КАРКАС КР1-1	1	-125	
	5	КР27-10	1	1.424.1-5.11-121	
	6	КР6-12	1	1.424.1-5.4/87-134	
	7	КР27-2	1	-144	
	8	КР56-1	1	1.424.1-5.11-124	
	9	Ф8ВЛ E=360; 0,1 кг	18	БЕЗ ЧЕРТ.	
	10	Ф8ВЛ E=780; 0,1 кг	50	ТО ЖЕ	
	11	Ф6ВЛ E=500; 0,1 кг	4		
Пос. 1, 5, 11 по КЛ 213-3					367,2
КЛ 213-11	6	КАРКАС КР6-13	1	1.424.1-5.4/87-134	
	7	КР27-9	1	-117	
	8	КР56-11	1	1.424.1-5.11-124	
	9	Ф8ВЛ E=360; 0,1 кг	16	БЕЗ ЧЕРТ.	
	10	Ф8ВЛ E=780; 0,3 кг	40	ТО ЖЕ	
Пос. 1, 5, 11 по КЛ 213-3					389,6
КЛ 213-12	6	КАРКАС КР6-15	1	1.424.1-5.4/87-134	
	7	КР27-9	1	-117	
	8	КР56-11	1	1.424.1-5.11-124	
	9	Ф8ВЛ E=360; 0,1 кг	12	БЕЗ ЧЕРТ.	
	10	Ф8ВЛ E=780; 0,3 кг	40	ТО ЖЕ	

АРМАТУРА КЛАССА Вр-I по ГОСТ 6727-80;  
Л-I по ГОСТ 5781-82

1.424.1-5.11-72				
ГЧП	БАМАНОВА ИИ	КАРКАС КЛ 213-3; КЛ 213-11; КЛ 213-12	СТУДИО ЛУСЯ ЯКОБОВ	
РАЗРАБ.	ПЕТРОВ В.И.		Р	
ИСПОЛН.	ИЩЕЛАНОВА С.И.		И	
ПРОВЕР.	БАМАНОВА ИИ		ЦНННПРОМЗЕРВИНА	
И. КОНТРОЛЬ	БАМАНОВА ИИ			

ИЗВ. И ПРАВА ВОДИТСЯ И ДАТО ВЪВЕДЕНИЯ



МАТЕРИАЛ	КОЛ.	НАИМЕНОВАНИЕ	КОЛ.	ОБОЗНАЧЕНИЕ ДОКУМЕНТА	МАССА КАРКАС
КПЭИЧ-1	1	СЕТКА С1	1	1.424.1-5.4/87-144	2057
	2	С4	1	-166	
	3	С9	4	-167	
	4	КАРКАС КР1-1	1	-125	
	5	КР25-10	1	1.424.1-5.11-120	
	6	КР8-12	1	1.424.1-5.4/87-136	
	7	КР25-2	1	-142	
	8	КР56-1	1	1.424.1-5.11-124	
	9	Ф58рI R=360; 0,1кг	18	БЕЗ УЧЕТА	
	10	Ф6рI R=500; 0,1кг	4		
	11	Ф58рI R=780; 0,1кг	46	БЕЗ УЧЕТА	
КПЭИЧ-2	Поз. 1, 5, 7, 8, 10 по КПЭИЧ-1				2154
	6	КАРКАС КР8-13	1	1.424.1-5.4/87-136	
	9	Ф6рI R=360; 0,1кг	18	БЕЗ УЧЕТА	
КПЭИЧ-3	Поз. 1, 5, 10 по КПЭИЧ-1				227,0
	6	КАРКАС КР8-14	1	1.424.1-5.4/87-136	
	7	КР25-3	1	-142	
	8	КР56-2	1	1.424.1-5.11-124	
	9	Ф6рI R=360; 0,1кг	22	БЕЗ УЧЕТА	
11	Ф6рI R=780; 0,2кг	46	ТО ЖЕ		

1. АРМАТУРА КЛАССА Вр-I по ГОСТ 6727-80;  
 А-I по ГОСТ 5781-82  
 2. ПРОДОЛЖЕНИЕ СПЕЦИФИКАЦИИ СТ. Л. 2

Исполнитель: Подпись и дата: Вольский

1703.10  
 Для КПЭИЧ-1; КПЭИЧ-2; КПЭИЧ-4;  
 КПЭИЧ-7; КПЭИЧ-11; КПЭИЧ-13; КПЭИЧ-14  
 ВМ.КП.ЭИЧ-3  
 ВМ.КП.ЭИЧ-5; КПЭИЧ-6

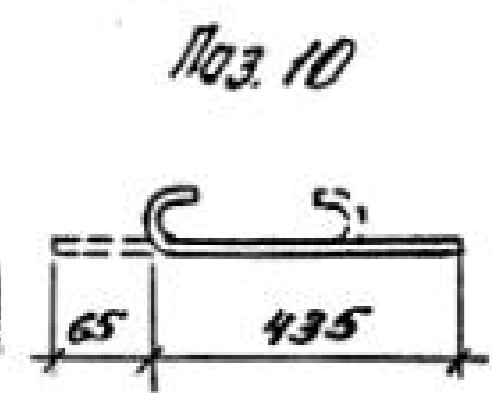
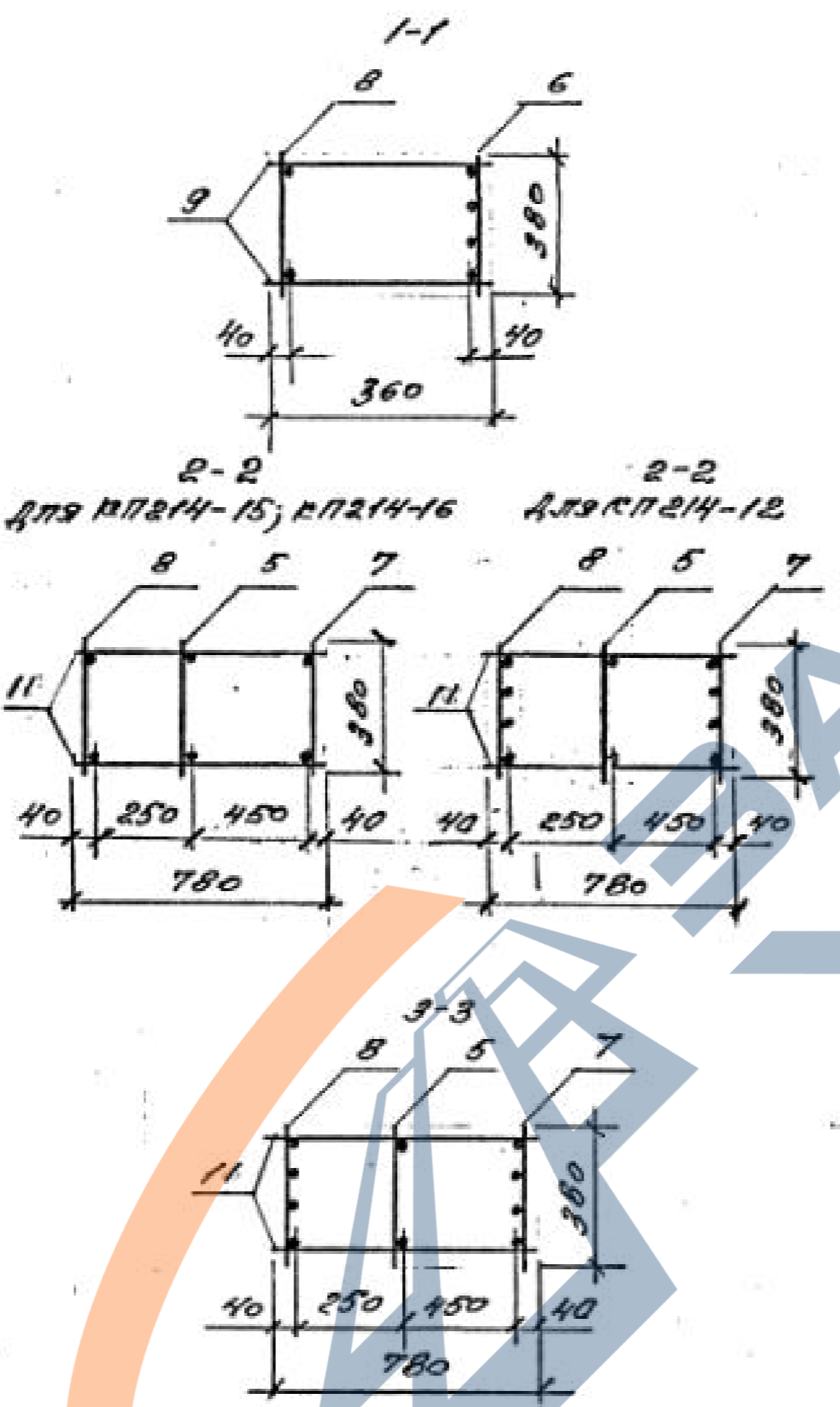
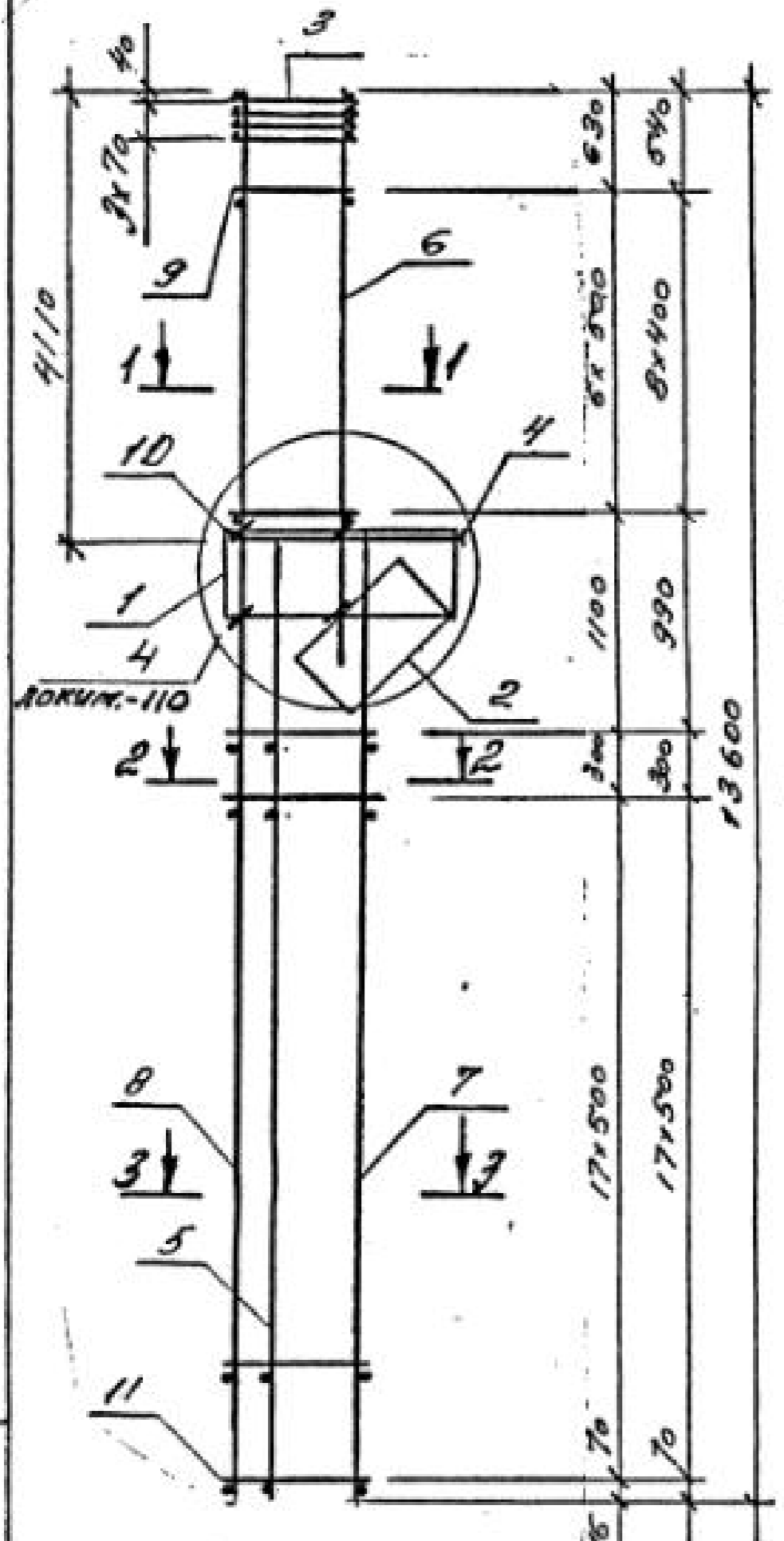
		1.424.1-5.11-73		
ИП	БАНЯНОВ А.И.	КАРКАС КПЭИЧ-1... КПЭИЧ-14; КПЭИЧ-13; КПЭИЧ-14	СВЯЗЬ	ЛЮБОВ
РАЗРАБ.	ПЕТРОВА Л.Ю.		Р	И
КОПИИ	НИКОЛАЕВА О.В.		ЦНН ПРОТ. ВАРНИИ	
ПРОВЕР.	БАНЯНОВ А.И.			
И. КОИТ.	БАНЯНОВ А.И.			

МАРКА КАРКАС	Поз.	НАИМЕНОВАНИЕ	Кол.	ОБОЗНАЧЕНИЕ ДОКУМЕНТА	МАССА КАРКАСА, кг
КП214-4		Поз. 1...5, 10 по КП214-1			2438
	6	КАРКАС КР8-13	1	1.424.1-5.4/87-136	
	7	КР25-3	1	-142	
	8	КР56-2	1	1.424.1-5.11-124	
	9	Ф8АІ Е=360; 0,1кг	18	БЕЗ ЧЕРТ.	
	11	Ф6АІ Е=780; 0,2кг	46	То же	
КП214-5		Поз. 1...5, 10 по КП214-1			2721
	6	КАРКАС КР8-13	1	1.424.1-5.4/87-136	
	7	КР25-4	1	-142	
	8	КР56-2	1	1.424.1-5.11-124	
	9	Ф8АІ Е=360; 0,1кг	22	БЕЗ ЧЕРТ.	
	11	Ф5ВРІ Е=780; 0,1кг	52	То же	
КП214-6		Поз. 1...5, 10 по КП214-1			2891
	6	КАРКАС КР8-14	1	1.424.1-5.4/87-136	
	7	КР25-4	1	-142	
	8	КР56-6	1	1.424.1-5.11-124	
	9	Ф8АІ Е=360; 0,1кг	22	БЕЗ ЧЕРТ.	
	11	Ф5ВРІ Е=780; 0,1кг	52	То же	
КП214-7		Поз. 1...6, 9, 10, 11 по КП214-1			2387
	7	КАРКАС КР25-5	1	1.424.1-5.4/87-142	
	8	КР56-7	1	1.424.1-5.11-124	
КП214-8		Поз. 1...5, 10, 11 по КП214-1			3081
	6	КАРКАС КР8-13	1	1.424.1-5.4/87-136	
	7	КР25-5	1	-142	
	8	КР56-7	1	1.424.1-5.11-124	
	9	Ф6АІ Е=360; 0,1кг	18	БЕЗ ЧЕРТ.	
КП214-9		Поз. 1...5, 10 по КП214-1			3251
	6	КАРКАС КР8-14	1	1.424.1-5.4/87-136	
	7	КР25-5	1	-142	
	8	КР56-7	1	1.424.1-5.11-124	
	9	Ф8АІ Е=360; 0,1кг	18	БЕЗ ЧЕРТ.	
	11	Ф5АІ Е=780; 0,1кг	46	То же	

МАРКА КАРКАС	Поз.	НАИМЕНОВАНИЕ	Кол.	ОБОЗНАЧЕНИЕ ДОКУМЕНТА	МАССА КАРКАСА, кг
КП214-10		Поз. 1...5, 10 по КП214-1			3562
	6	КАРКАС КР8-13	1	1.424.1-5.4/87-136	
	7	КР25-11	1	-142	
	8	КР56-8	1	1.424.1-5.11-124	
	9	Ф6АІ Е=360; 0,1кг	18	БЕЗ ЧЕРТ.	
	11	Ф6АІ Е=780; 0,2кг	46	То же	
КП214-11		Поз. 1...5, 10 по КП214-1			3731
	6	КАРКАС КР8-14	1	1.424.1-5.4/87-136	
	7	КР25-11	1	1.424.1-5.11-120	
	8	КР56-8	1	-124	
	9	Ф8АІ Е=360; 0,1кг	18	БЕЗ ЧЕРТ.	
	11	Ф6АІ Е=780; 0,2кг	52	То же	
КП214-13		Поз. 1...5, 10 по КП214-1			3063
	6	КАРКАС КР8-13	1	1.424.1-5.4/87-136	
	7	КР25-8	1	-142	
	8	КР56-12	1	1.424.1-5.11-124	
	9	Ф6АІ Е=360; 0,1кг	18	БЕЗ ЧЕРТ.	
	11	Ф6АІ Е=780; 0,2кг	46	То же	
КП214-14		Поз. 1...5, 10 по КП214-1			3233
	6	КАРКАС КР8-14	1	1.424.1-5.4/87-136	
	7	КР25-8	1	-142	
	8	КР56-12	1	1.424.1-5.11-124	
	9	Ф8АІ Е=360; 0,1кг	18	БЕЗ ЧЕРТ.	
	11	Ф6АІ Е=780; 0,2кг	46	То же	

Итого: Каркас. Подпись и дата

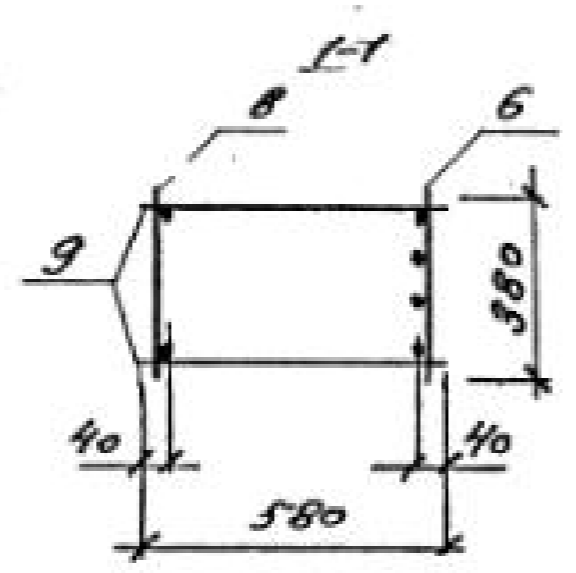
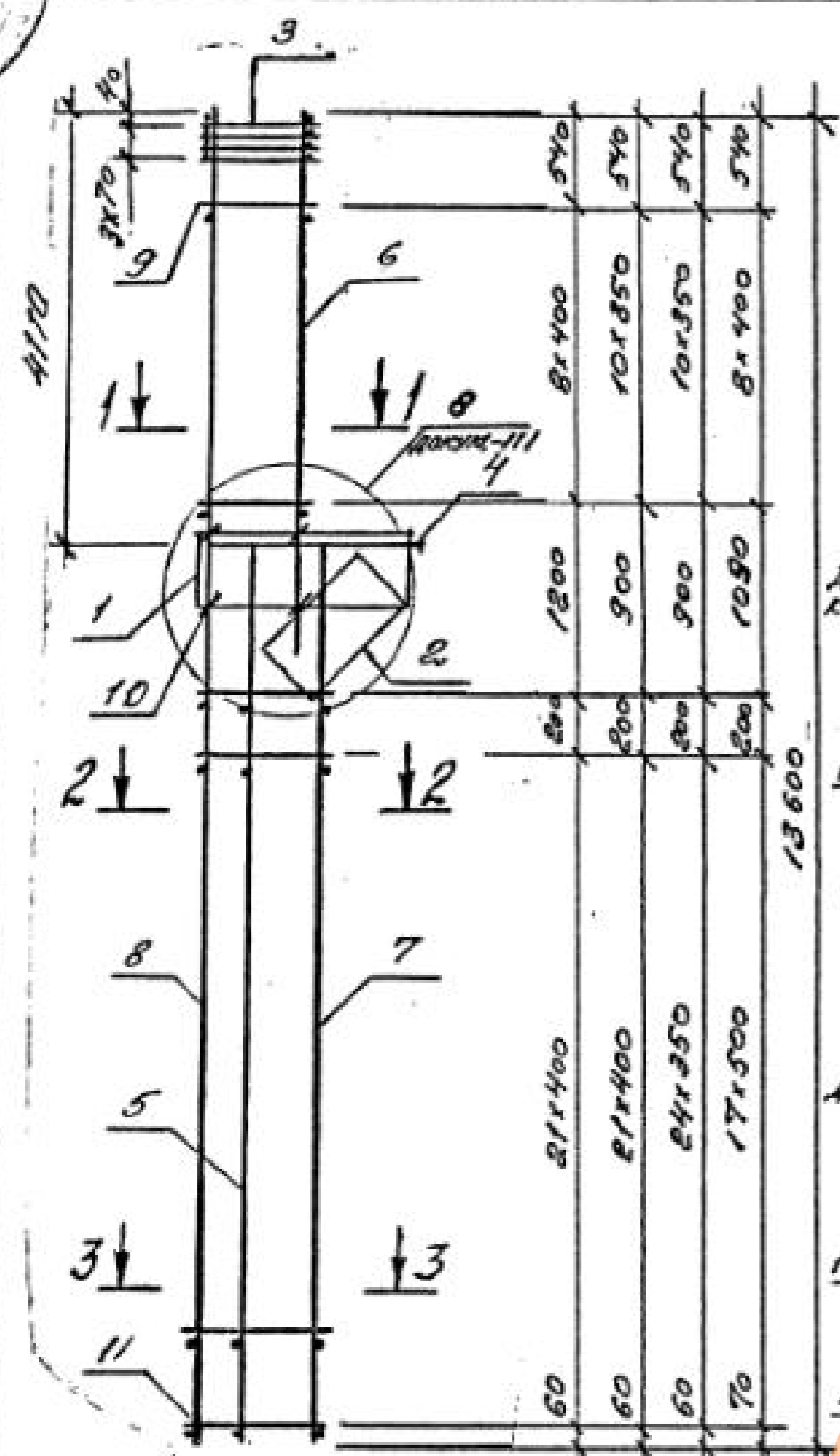
1.424.1-5.11-73 2



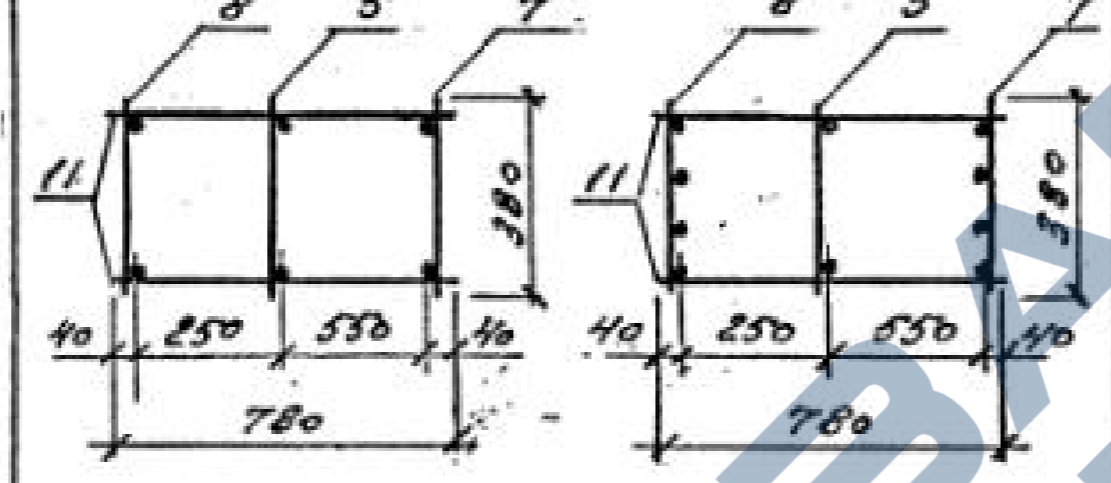
МАТЕРИАЛ	КОЛ.	НАИМЕНОВАНИЕ	КОЛ.	ОБОЗНАЧЕНИЕ ДОКУМЕНТА	МАССА КЛАССА КГ
КП214-12	1	СЕТКА с1	1	1.424.1-5.4/87-164	449,9
	2	с4	1	-166	
	3	с9	4	-167	
	4	КЛАСС КР1-1	1	-125	
	5	КР25-10	1	1.424.1-5.11-120	
	6	КР8-14	1	1.424.1-5.4/87-136	
	7	КР25-6	1	-142	
	8	КР56-9	1	1.424.1-5.11-124	
	9	Ф8 А1 с-360; 0,1 кг	14	БЕЗ ЧЕРТ.	
	10	Ф6 А1 с-500; 0,1 кг	4		
	11	Ф8 А1 с-780; 0,3 кг	38	ТО ЖЕ	
КП214-15	Поз. 1...5, 11 по КП214-12				37,0
	6	КЛАСС КР8-13	1	1.424.1-5.4/87-136	
	7	КР25-9	1	-142	
	8	КР56-13	1	1.424.1-5.11-124	
КП214-16	Поз. 1...6, 9, 10 по КП214-12				386,2
	7	КЛАСС КР25-9	1	1.424.1-5.4/87-142	
	8	КР56-13	1	1.424.1-5.11-124	

МАТЕРИАЛ КЛАССА А-I по ГОСТ 5781-82

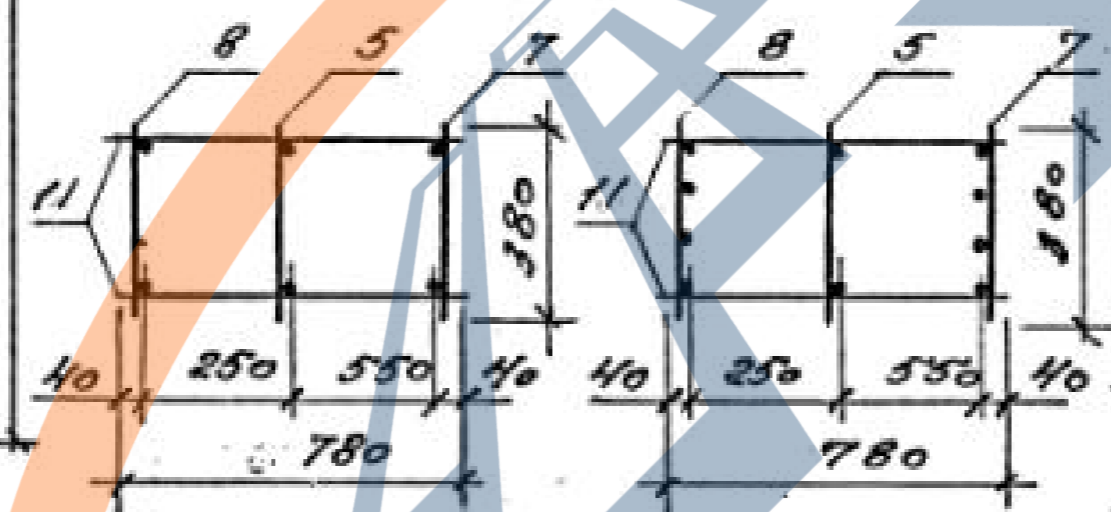
1.424.1-5.11-74					
ГНП	БЕЛОВАЯ ВТ	КЛАСС КП214-12; КП214-15; КП214-16	Страна	Лист	Листов
РАЗРАБ.	ПЕТРОВА		Р		1
ИСПЫТ.	ПЕТРОВА		ЦЕНТРОПРОЗРАЧНИ		
ПРОБЕР.	БЕЛОВАЯ ВТ				
Н.КОНТ.	БЕЛОВАЯ ВТ				



2-2  
 Для КР215-1... КР215-4; Для КР215-5, КР215-9  
 КР215-10, КР215-11, КР215-12

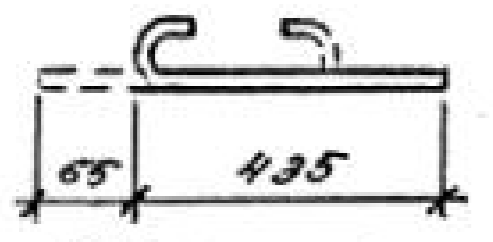


3-3  
 Для КР215-1... КР215-4; Для КР215-5... КР215-12



МАКРА КАРКАС	ПОС.	НАИМЕНОВАНИЕ	КОЛ.	ОБОЗНАЧЕНИЕ ДОКУМЕНТА	МАССА КАРКАСА кг
КР215-1	1	СЕТКА С2	1	1.424.1-5.4/87-165	219,3
	2	С6	1	-166	
	3	С10	4	-167	
	4	КАРКАС КР1-4	1	-128	
	5	КР25-10	1	1.424.1-5.11-120	
	6	КР8-12	1	1.424.1-54/87-136	
	7	КР25-2	1	-142	
	8	КР56-1	1	1.424.1-5.11-124	
	9	φ5ВрI L=580; 0,1кг	18	БЕЗ ЧЕРТ.	
	10	φ6AII L=500; 0,1кг	6		
КР215-2	ПОС. 1, 5, 8, 10 по КР215-1				229,3
	6	КАРКАС КР8-13	1	1.424.1-5.4/87-136	
	9	φ6AII L=580; 0,1кг	18	БЕЗ ЧЕРТ.	
КР215-3	ПОС. 1...5, 10 по КР215-1				241,7
	6	КАРКАС КР8-11	1	1.424.1-5.4/87-136	
	7	КР25-3	1	-142	
	8	КР56-2	1	1.424.1-5.11-124	
	9	φ6AII L=580; 0,1кг	20	БЕЗ ЧЕРТ.	
	11	φ6AII L=780; 0,2кг	46	ТО ЖЕ	

Пос. 10



Для КР215-1; КР215-2; КР215-4;  
 КР215-6... КР215-11  
 Для КР215-3  
 Для КР215-5  
 Для КР215-12

1. АРМАТУРА КЛАССА Вр-I по ГОСТ 6727-80;  
 А-I по ГОСТ 5781-82

2. ПРОДОЛЖЕНИЕ СПЕЦИФИКАЦИИ см. л. 2.

1.424.1-5.11-75					
ГНП	БАЖАНОВА ИТ	КАРКАС КР215-1... КР215-12	СТАДИЯ	ЛИСТ	ЛИСТОВ
РАЗРАБ.	ПЕТРОВА ИЮ		Р	1	2
ИСПЫТ.	НИКОЛАЕВ ВЛ		ЦНИИПРОМСТРОИТИИ		
ПРОВЕР.	БАЖАНОВА ИТ				
Н.КОНТ.	БАЖАНОВА ИТ				

МАРКА КАРКАСА	ПОЗ.	НАИМЕНОВАНИЕ	КОЛ.	ОБОЗНАЧЕНИЕ ДОКУМЕНТА	МАССА КАРКАСА, КГ
КП215-4		Поз. 1...5, 10 по КП215-1			258,2
	6	КАРКАС КР8-13	1	1.424.1-5.4/87-136	
	7	КР25-3	1	- 142	
	8	КР56-2	1	1.424.1-5.11-124	
	9	Ф6АИ е=580; 0,1кг	18	БЕЗ ЧЕРТ.	
	11	Ф6АИ е=780; 0,2кг	46	То же	
КП215-5		Поз. 1...5, 10 по КП215-1			286,7
	6	КАРКАС КР8-13	1	1.424.1-5.4/87-136	
	7	КР25-4	1	- 142	
	8	КР56-6	1	1.424.1-5.11-124	
	9	Ф6АИ е=580; 0,1кг	20	БЕЗ ЧЕРТ.	
	11	Ф56рТ е=780; 0,1кг	52	То же	
КП215-6		Поз. 1...6, 9, 10, 11 по КП215-1			312,7
	7	КАРКАС КР25-5	1	1.424.1-5.4/87-142	
	8	КР56-7	1	1.424.1-5.11-124	
КП215-7		Поз. 1...5, 10, 11 по КП215-1			322,7
	6	КАРКАС КР8-13	1	1.424.1-5.4/87-136	
	7	КР25-5	1	- 142	
	8	КР56-7	1	1.424.1-5.11-124	
	9	Ф6АИ е=580; 0,1кг	18	БЕЗ ЧЕРТ.	
КП215-8		Поз. 1...5, 10, 11 по КП215-1			340,2
	6	КАРКАС КР8-14	1	1.424.1-5.4/87-136	
	7	КР25-5	1	- 142	
	8	КР56-7	1	1.424.1-5.11-124	
	9	Ф8АИ е=580; 0,2кг	18	БЕЗ ЧЕРТ.	

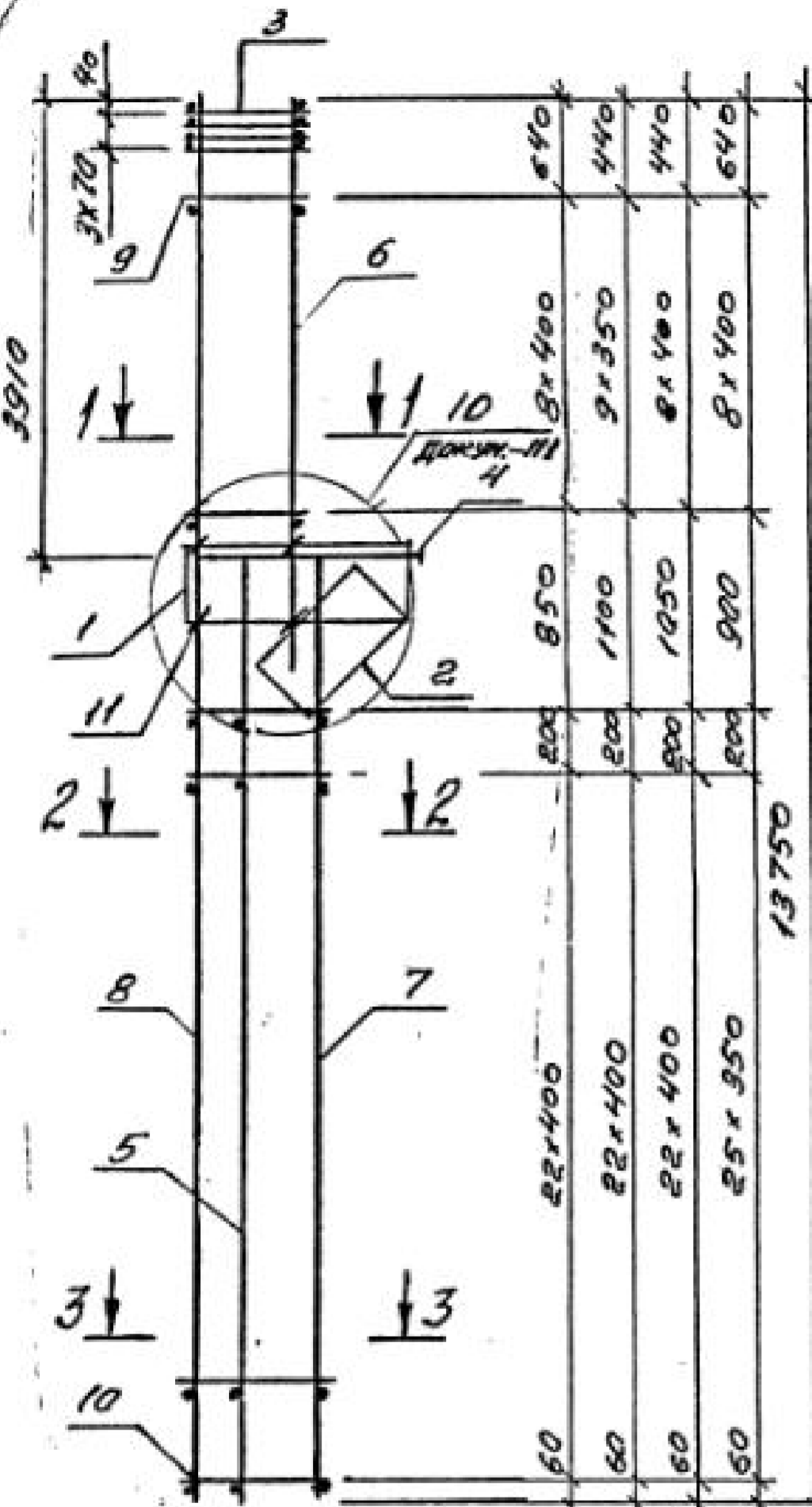
МАРКА КАРКАСА	ПОЗ.	НАИМЕНОВАНИЕ	КОЛ.	ОБОЗНАЧЕНИЕ ДОКУМЕНТА	МАССА КАРКАСА, КГ
КП215-9		Поз. 1...5, 10 по КП215-1			371,3
	6	КАРКАС КР8-13	1	1.424.1-5.4/87-136	
	7	КР25-11	1	1.424.1-5.11-116	
	8	КР56-8	1	- 124	
	9	Ф6АИ е=580; 0,1кг	18	БЕЗ ЧЕРТ.	
	11	Ф6АИ е=780; 0,2кг	46	То же	
КП215-10		Поз. 1...5, 10 по КП215-1			321,4
	6	КАРКАС КР8-13	1	1.424.1-5.4/87-136	
	7	КР25-8	1	- 142	
	8	КР56-12	1	1.424.1-5.11-124	
	9	Ф6АИ е=580; 0,1кг	18	БЕЗ ЧЕРТ.	
	11	Ф6АИ е=780; 0,2кг	46	То же	
КП215-11		Поз. 1...5, 10 по КП215-1			355,0
	6	КАРКАС КР8-14	1	1.424.1-5.4/87-136	
	7	КР25-8	1	- 142	
	8	КР56-12	1	1.424.1-5.11-124	
	9	Ф8АИ е=580; 0,2кг	18	БЕЗ ЧЕРТ.	
	11	Ф6АИ е=780; 0,2кг	46	То же	
КП215-12		Поз. 1...5, 10 по КП215-1			389,6
	6	КАРКАС КР8-13	1	1.424.1-5.4/87-136	
	7	КР25-9	1	- 142	
	8	КР56-13	1	1.424.1-5.11-124	
	9	Ф8АИ е=580; 0,2кг	18	БЕЗ ЧЕРТ.	
	11	Ф8АИ е=780; 0,3кг	38	То же	

Имя и фамилия  
 Подпись  
 Дата

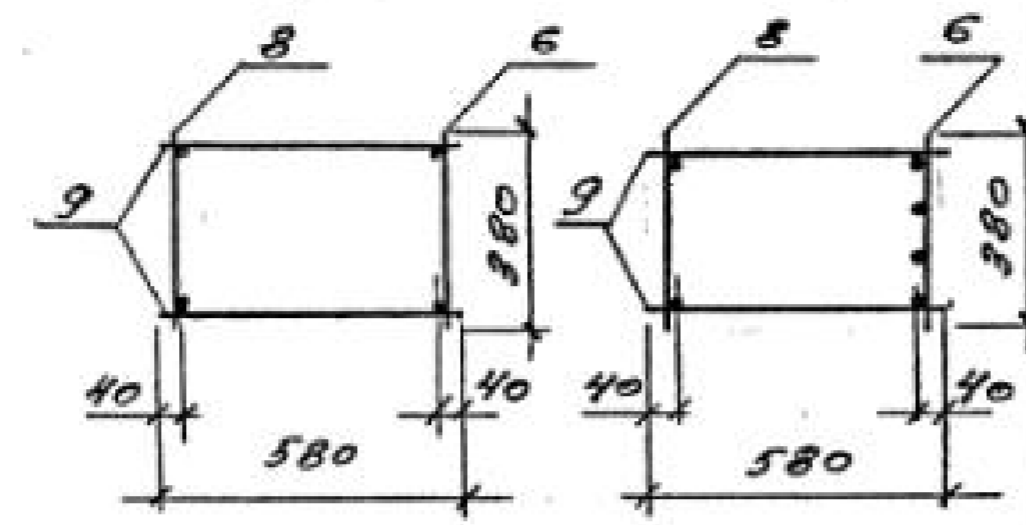
1.424.1-5.11-75

1400260-03 112

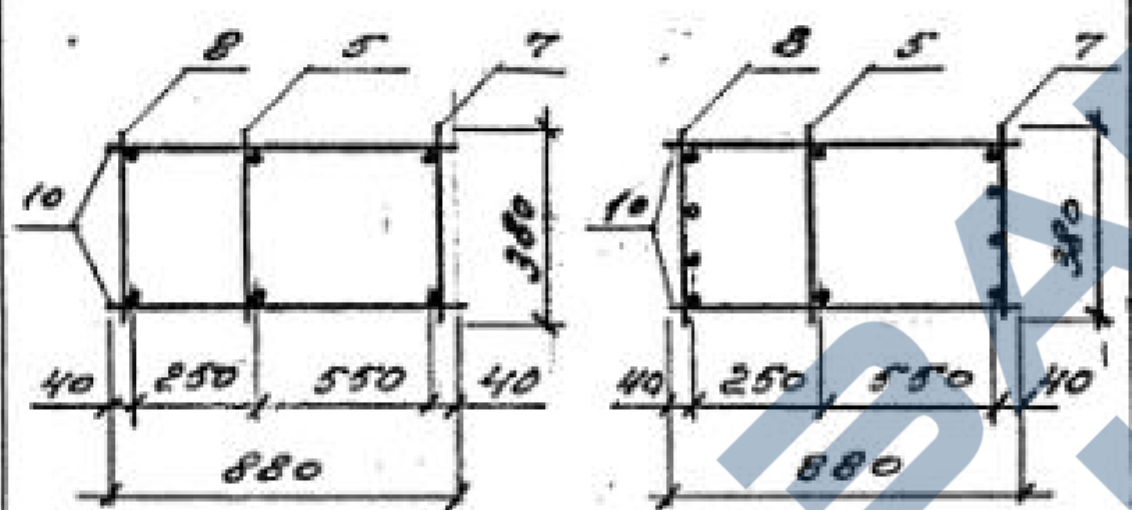
<https://zavodjbi.com/>



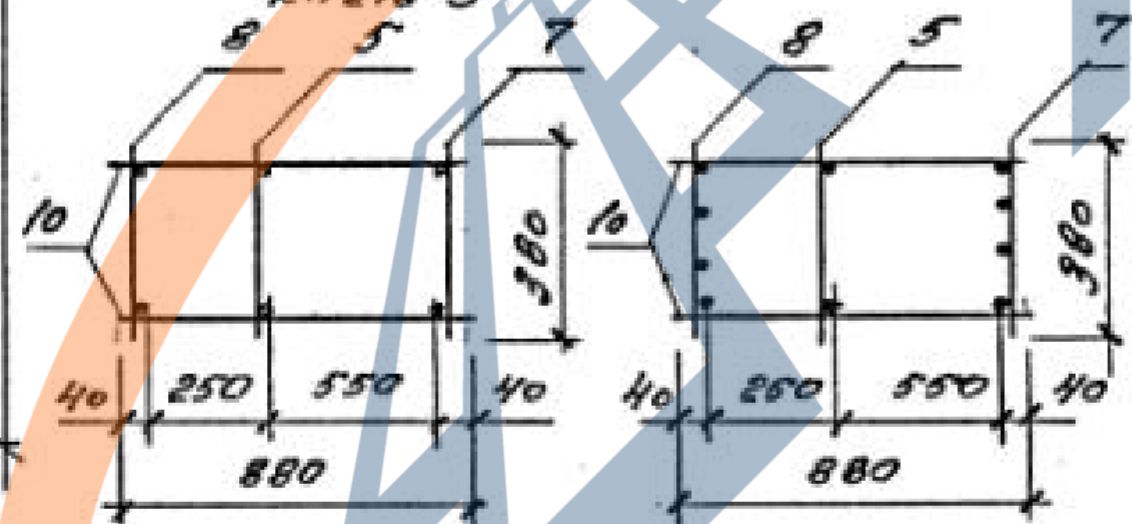
1-1  
Для КЛ216-1, КЛ216-4... КЛ216-7



2-2  
Для КЛ216-1... КЛ216-3 Для КЛ216-4... КЛ216-7



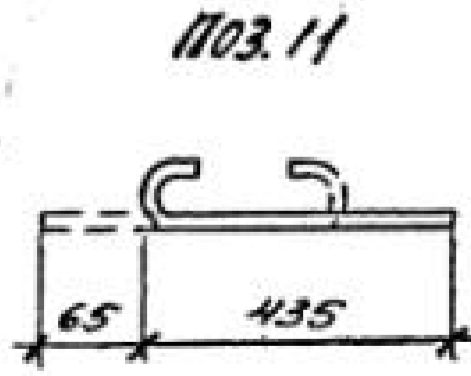
3-3  
Для КЛ216-1, КЛ216-2; КЛ216-3 Для КЛ216-4... КЛ216-7



КЛАСС КАРКАСА	№№	НАИМЕНОВАНИЕ	КОЛ.	ОБОЗНАЧЕНИЕ РОСУМЕНТА	КЛАСС КАРКАСА КР
	1	СЕТКА С2	1	1.424.1-5.4/87-165	
	2	С7	1	-166	
	3	С10	4	-167	
	4	КАРКАС КР1-2	1	-126	
	5	КР 26-32	1	1.424.1-5.11-120	
	6	КР7-10	1	1.424.1-5.4/87-135	2339
КЛ216-1	7	КР 26-2	1	-143	
	8	КР 57-1	1	1.424.1-5.11-125	
	9	Ф6АІ R=580; 0,1 кг	18	БЕЗ ЧЕРТ.	
	10	Ф6АІ R=880; 0,2 кг	48	ТОЖЕ	
	11	Ф6АІ R=500; 0,1 кг	6		

АРМАТУРА КЛАССА А-І по ГОСТ 5781-82;  
Вр-І по ГОСТ 6727-80

Имя и фамилия  
Подпись и дата  
Составитель



Для КЛ216-1; КЛ216-5;  
КЛ216-7  
Для КЛ216-2; КЛ216-6  
Для КЛ216-3  
Для КЛ216-4

1.424.1-5.11-76				
ГНП РАЗРАБ. ПЕТРОВА Т.Ю. ИСПОЛН. НИКОЛАЕВ С.А. ПРОВЕР. БАРАНОВА А.А. И. КОНТР. БАРАНОВА А.А.	КАРКАС КЛ216-1... КЛ216-7	Страница	Лист	Изготовил
		Р	1	2
ЦННН ПРОИЗВОД				

<https://zavodjbi.com/>

МАРКА КАРКАС	ПОЗ.	НАИМЕНОВАНИЕ	КОЛ.	ОБОЗНАЧЕНИЕ ДОКУМЕНТА	МАССА КАРКАСА, кг
КП216-2		ПОЗ. 1...5,7,8,10,11 по КП216-1			239,1
	6	КАРКАС КР7-12	1	1.424.1-5.4/87-135	
	9	φ60 L=580; 0,1 кг	20	БЕЗ УЧЕТА.	
КП216-3		ПОЗ. 1...5,7,11 по КП216-1			257,3
	6	КАРКАС КР7-14	1	1.424.1-5.4/87-135	
КП216-4		ПОЗ. 1...5,11 по КП216-1			274,8
	6	КАРКАС КР7-13	1	1.424.1-5.4/87-135	
	7	КР26-3	1	-143	
	8	КР57-2	1	1.424.1-5.11-125	
	9	φ58pI L=580; 0,1 кг	18	БЕЗ УЧЕТА.	
	10	φ58pI L=880; 0,1 кг	56	ТО ЖЕ	
КП216-5		ПОЗ. 1...5,11 по КП216-1			314,8
	6	КАРКАС КР7-13	1	1.424.1-5.4/87-135	
	7	КР26-4	1	-143	
	8	КР57-3	1	1.424.1-5.11-125	
	9	φ58pI L=580; 0,1 кг	18	БЕЗ УЧЕТА.	
	10	φ58pI L=880; 0,1 кг	48	ТО ЖЕ	

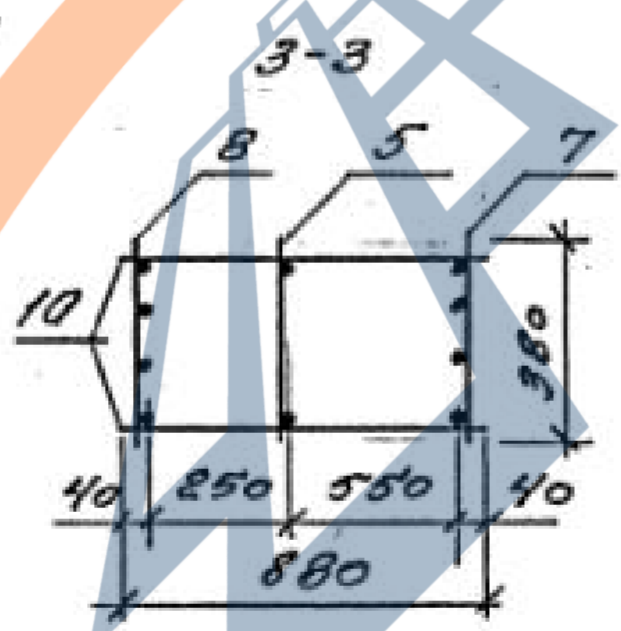
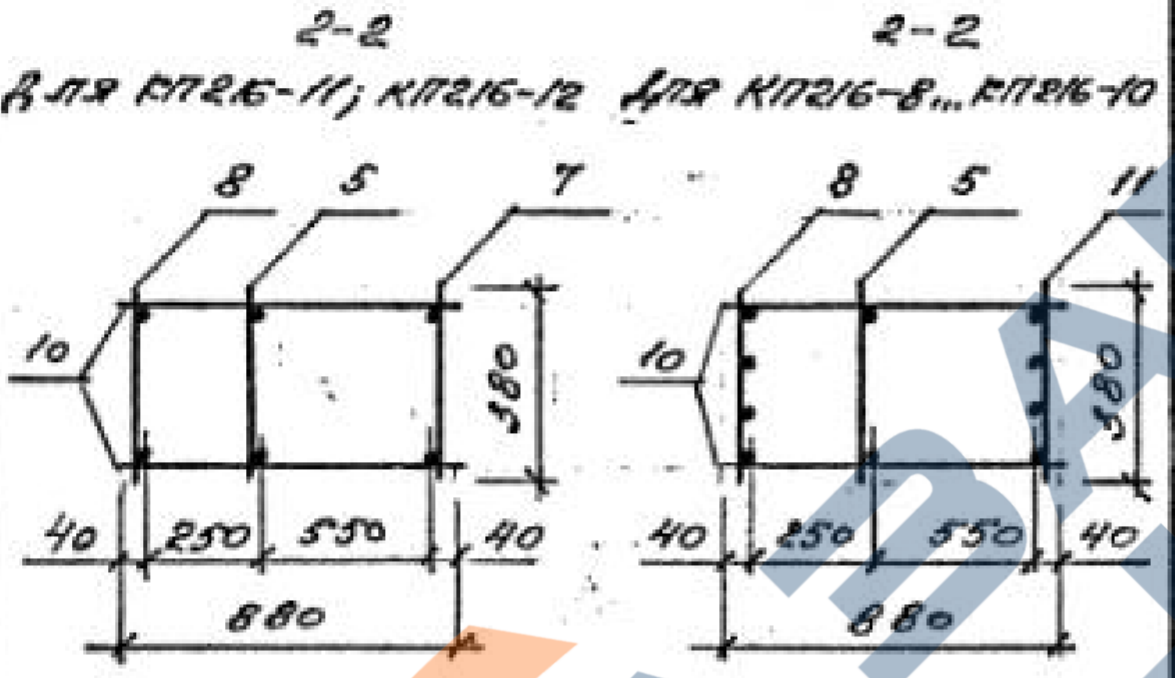
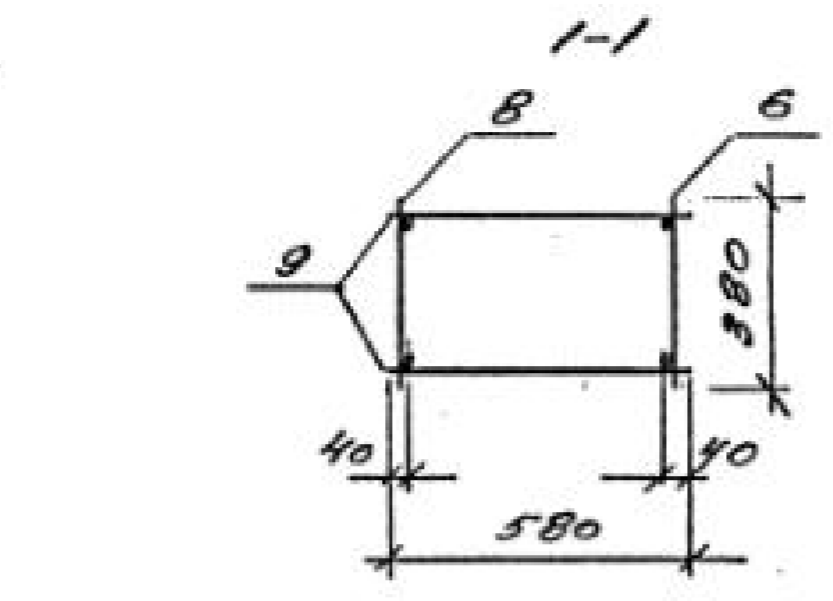
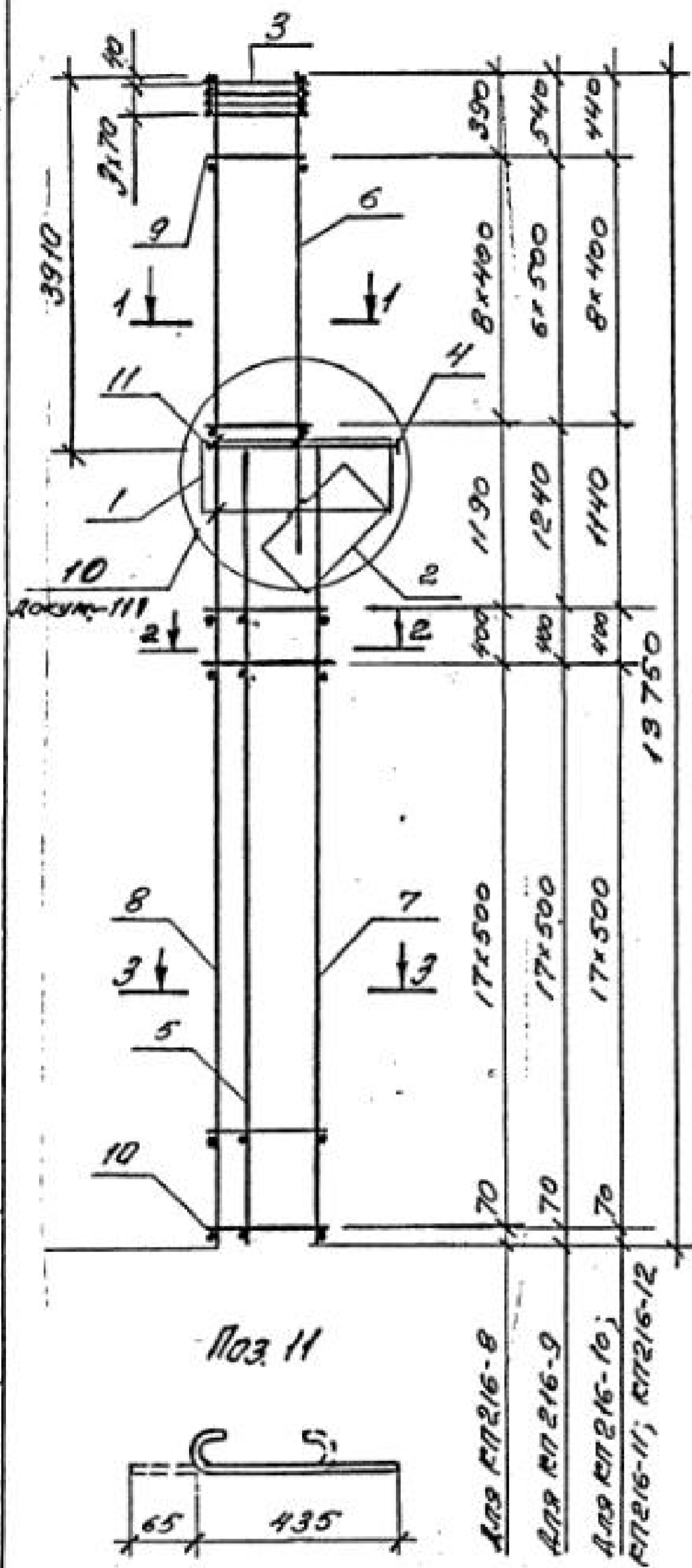
МАРКА КАРКАС	ПОЗ.	НАИМЕНОВАНИЕ	КОЛ.	ОБОЗНАЧЕНИЕ ДОКУМЕНТА	МАССА КАРКАСА, кг
КП216-6		ПОЗ. 1...5,10,11 по КП216-1			356,0
	6	КАРКАС КР7-12	1	1.424.1-5.4/87-135	
	7	КР26-5	1	-143	
	8	КР57-4	1	1.424.1-5.11-125	
КП216-7		ПОЗ. 1...5,9,10 по КП216-1			374,0
	6	КАРКАС КР7-14	1	1.424.1-5.4/87-135	
	7	КР26-5	1	-143	
	8	КР57-4	1	1.424.1-5.11-125	

УЧА. И ПОСЛ. ПОДПИСИ И ДАТА ВЗНАЧЕНИЯ

1.424.1-5.11-76

Л.00260-03 114

2



МАССА КАРКАСА	Поз.	НАИМЕНОВАНИЕ	Кол.	СВОЗНАЧЕНИЕ ДОКУМЕНТА	МАССА КАРКАСА, кг
КТ216-8	1	СЕТКА С2	1	1.424.1-5.4/87-165	446,1
	2	С7	1	-166	
	3	С10	4	-167	
	4	КАРКАС КР1-2	1	-126	
	5	КР26-32	1	1.424.1-5.11-120	
	6	КР7-13	1	1.424.1-5.4/87-135	
	7	КР26-6	1	-143	
	8	КР57-5	1	1.424.1-5.11-125	
	9	Ø8 АІІ L=580; 0,2 кг	18	БЕЗ УЧЕТА.	
	10	Ø8 АІІ L=880; 0,4 кг	38	ТО ЖЕ	
	11	Ø6 АІІ L=500; 0,1 кг	6		
КТ216-9	Поз. 1...5, 7...11 по КТ216-8				469,8
	6	КАРКАС КР7-15	1	1.424.1-5.4/87-135	
	Поз. 1...5, 9, 10, 11 по КТ216-8				
КТ216-10	6	КАРКАС КР7-14	1	1.424.1-5.4/87-134	491,6
	7	КР26-7	1	-143	
	8	КР57-6	1	1.424.1-5.11-125	
КТ216-11	Поз. 1...5, 9, 10, 11 по КТ216-8				394,3
	6	КАРКАС КР7-14	1	1.424.1-5.4/87-134	
	7	КР26-9	1	-143	
КТ216-12	Поз. 1...5, 9, 10, 11 по КТ216-8				463,0
	6	КАРКАС КР7-14	1	1.424.1-5.4/87-134	
	7	КР26-10	1	-143	
	8	КР57-13	1	1.424.1-5.11-125	

Арматура класса А-I по ГОСТ 5781-82

1.424.1-5.11-77

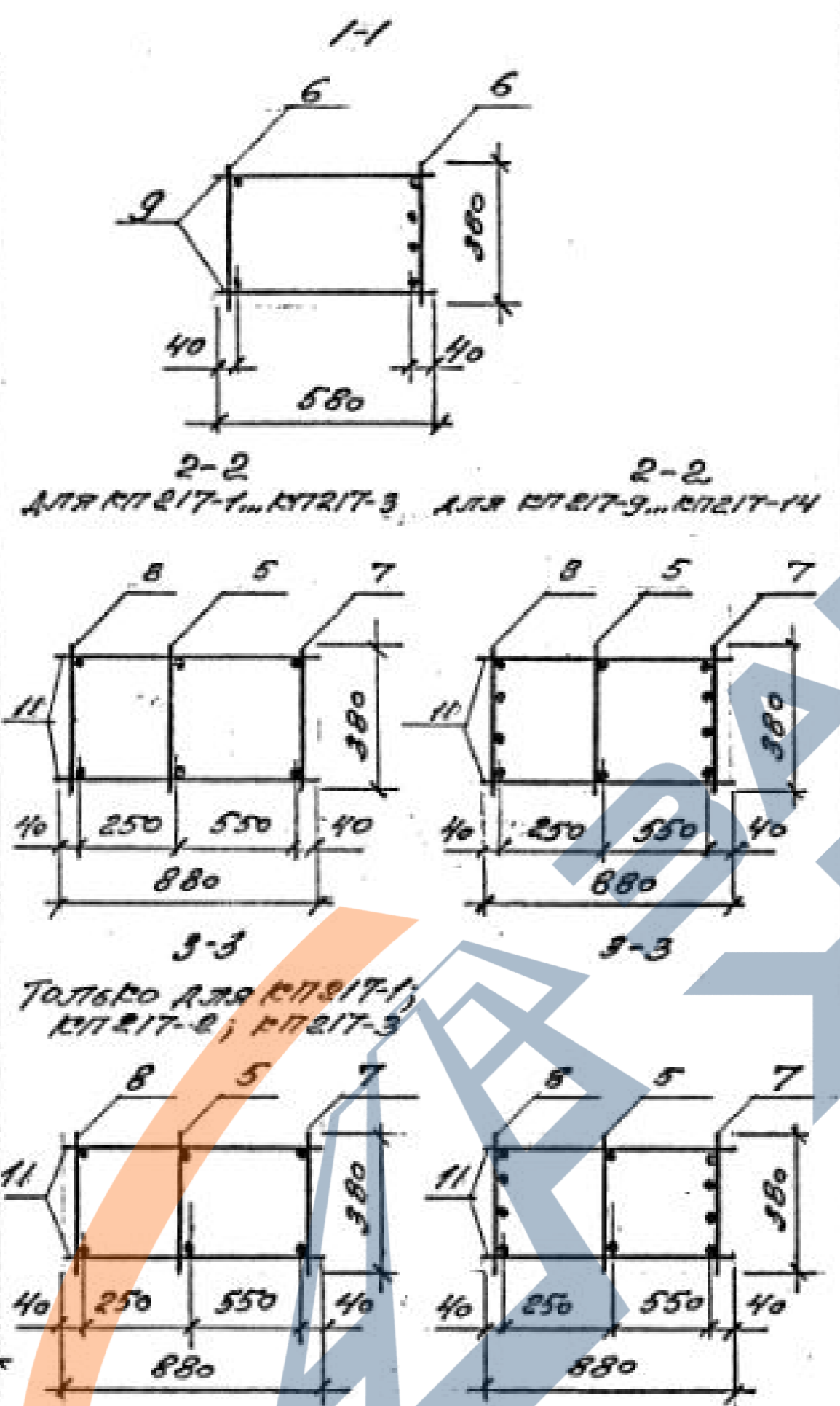
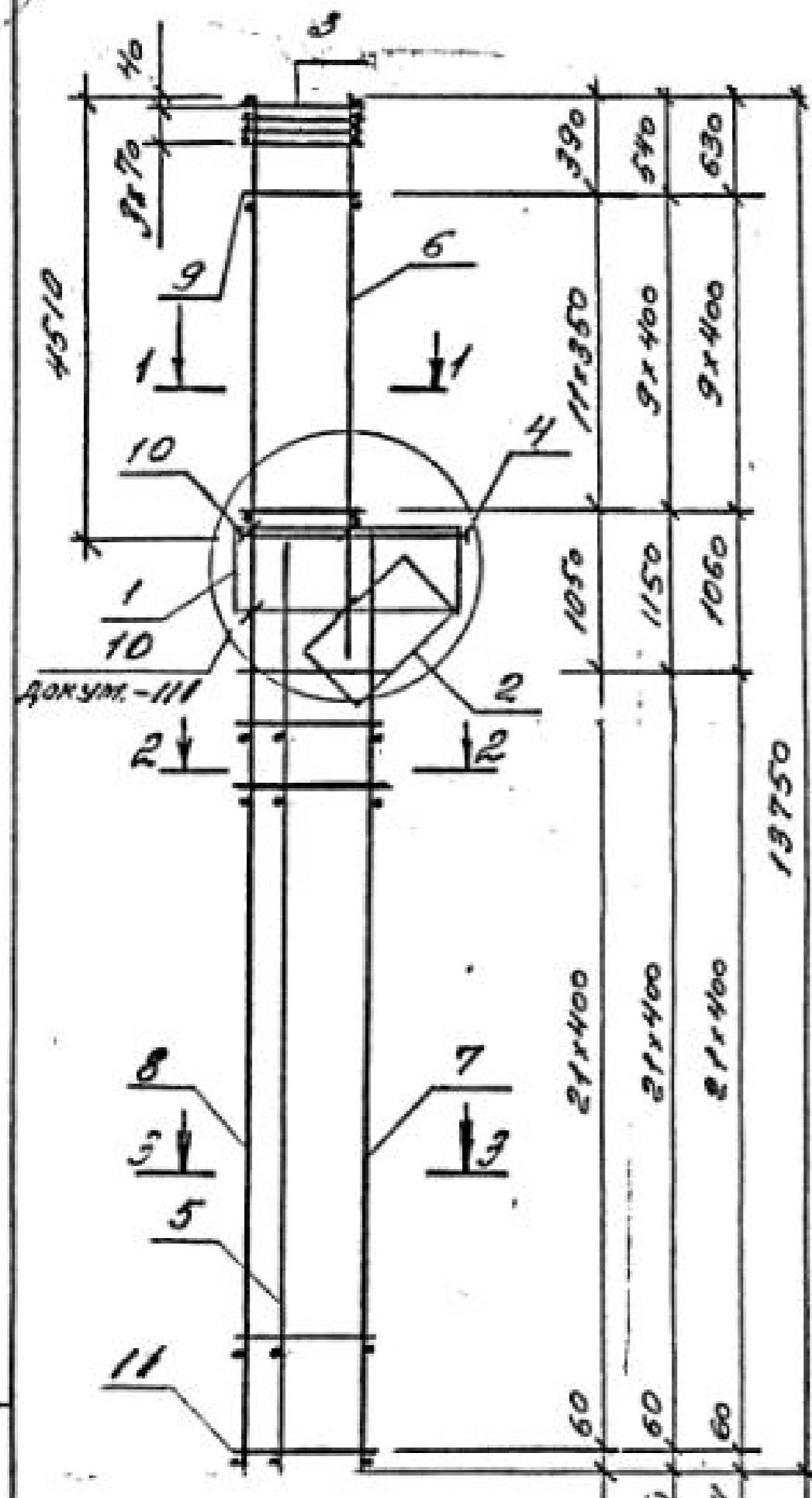
ГНП БАНИНОВА А.И.  
 РАЗРАБ. ПЕТРОВ В.И.  
 ИСПОЛН. АНДРОПОВА О.И.  
 ПРОВЕР. БАНИНОВА А.И.  
 МОНТР. БАНИНОВА А.И.

КАРКАС  
 КТ216-8... КТ216-12

Степень защиты  
 I

ИЛИ ПРОМ. ЗАЩИТА

ИВБ. И ПОДА. ПОДПИСЬ НАСТАВНИКА



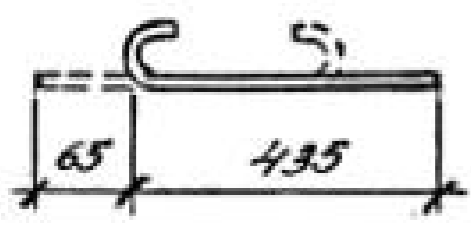
МАТЕРИАЛ	КОЛ.	НАИМЕНОВАНИЕ	КОЛ.	ОБЪЕМНЫЕ ДОКУМЕНТЫ	МАССА
КП217-1	1	СЕТКА С2	1	1.424.1-5.4/87-165	240,4
	2	С7	1	-166	
	3	С10	4	-167	
	4	КЛАСС КР1-3	1	-127	
	5	КР60-1	1	1.424.1-5.11-123	
	6	КР9-11	1	1.424.1-5.4/87-137	
	7	КР60-2	1	1.424.1-5.11-123	
	8	КР57-1	1	-125	
	9	Ф6 АІ R=580; 0,1 кг	24	БЕЗ УЧЕТА	
	10	Ф6 АІ R=500; 0,1 кг	6		
	11	Ф6 АІ R=880; 0,2 кг	44	БЕЗ УЧЕТА	
КП217-2	Пос. 1..5, 7, 8, 10, 11 по КП217-1				259,1
	6	КЛАСС КР9-13	1	1.424.1-5.4/87-137	
	9	Ф6 АІ R=580; 0,1 кг	20	БЕЗ УЧЕТА	

1. АРМАТУРА КЛАССА Вр-I по ГОСТ 6727-80;  
 А-I по ГОСТ 5781-82

2. ПРОДОЛЖЕНИЕ СПЕЦИФИКАЦИИ СТ. Л. 2.

ИЗМ. А ПОД ПОДАРОМ К АРМАТУРЕ

Лист 10



АДР КП217-1  
 АДР КП217-2; КП217-9; КП217-10;  
 КП217-13  
 АДР КП217-3; КП217-11; КП217-14

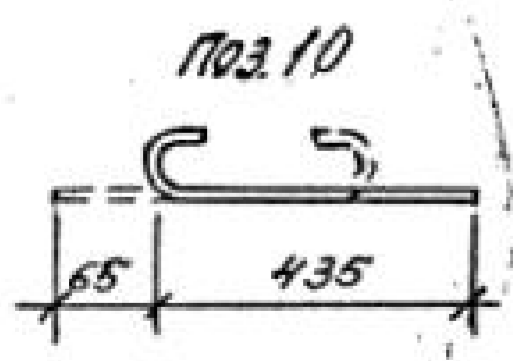
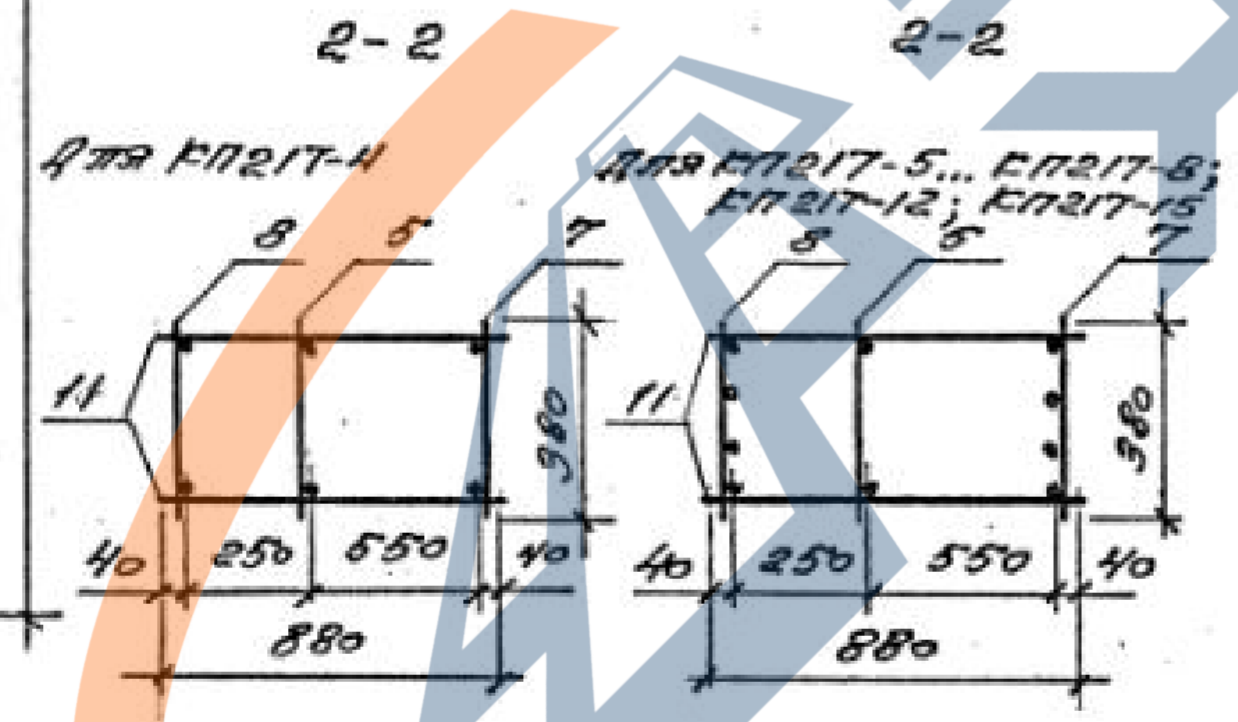
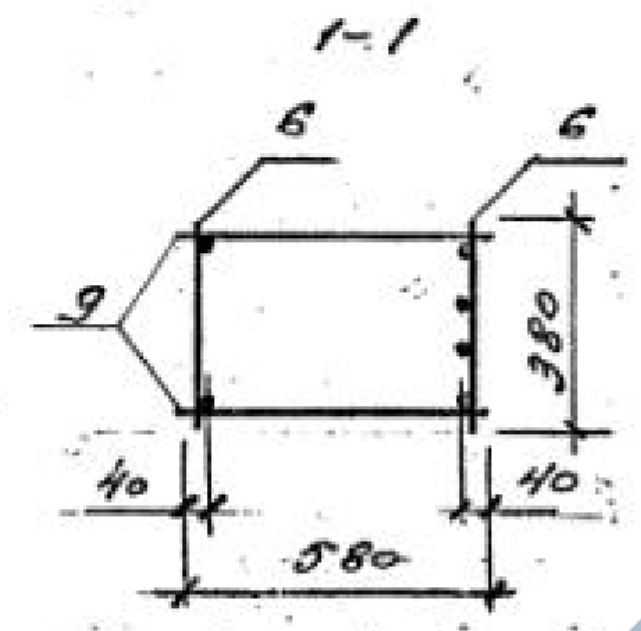
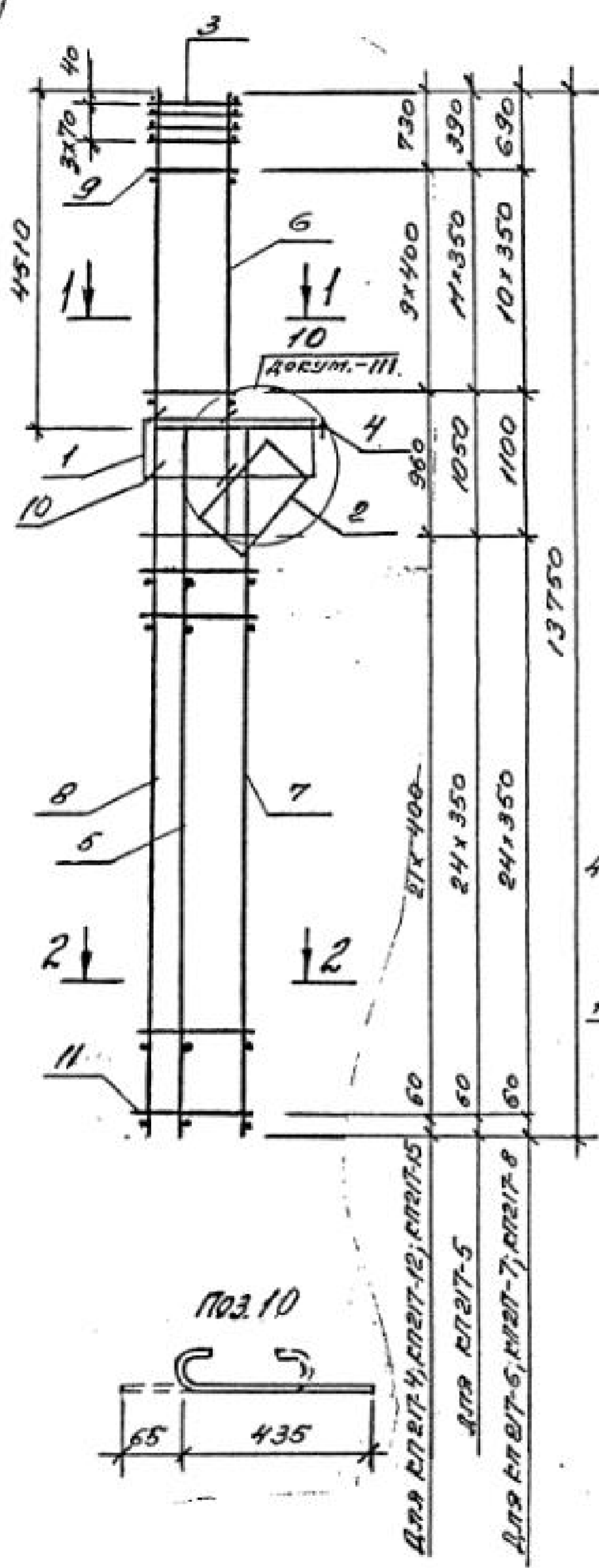
1.424.1-5.11-78			
ИИП	БАНКОВА	КЛАСС	Средн
РАЗРАБ ПЕТРОВА	ИИП	КП217-1.. КП217-3; КП217-9.. КП217-11; КП217-13; КП217-14	1
ИСПОЛНИТЕЛЬ	ИИП		2
ПРОВЕР	ИИП		
И. КОМП.	ИИП		

МАРСА КАРКАСА	Поз.	НАМЕНОВАНИЕ	Кол.	ОБОЗНАЧЕНИЕ ДОКУМЕНТА	МАССА КАРКАСА, кг
КП217-3		Поз. 1...5,7,8,10,11 по КП217-1			276,6
	6	КАРКАС КР9-14	1	1.424.1-5.4/87-137	
	9	Ф8ЛЭ с=580; 0,2кг	20		
КП217-9		Поз. 1...5,10 по КП217-1			310,4
	6	КАРКАС КР9-12	1	1.424.1-5.4/87-137	
	7	КР60-4	1	1.424.1-5.11-123	
	8	КР57-8	1	-125	
	9	Ф6ЛЭ с=580; 0,1кг	20	БЕЗ ЧЕРТ.	
	11	Ф58ЛЭ с=880; 0,1кг	44	То же	
КП217-10		Поз. 1...5,10 по КП217-1			321,1
	6	КАРКАС КР9-13	1	1.424.1-5.4/87-137	
	7	КР60-4	1	1.424.1-5.11-123	
	8	КР57-8	1	-125	
	9	Ф6ЛЭ с=580; 0,1кг	20	БЕЗ ЧЕРТ.	
	11	Ф58ЛЭ с=880; 0,1кг	44	То же	

МАРСА КАРКАСА	Поз.	НАМЕНОВАНИЕ	Кол.	ОБОЗНАЧЕНИЕ ДОКУМЕНТА	МАССА КАРКАСА, кг
КП217-11		Поз. 1...5,10 по КП217-1			339,8
	6	КАРКАС КР9-14	1	1.424.1-5.4/87-137	
	7	КР60-4	1	1.424.1-5.11-123	
	8	КР57-8	1	-125	
	9	Ф8ЛЭ с=580; 0,2кг	20	БЕЗ ЧЕРТ.	
	11	Ф58ЛЭ с=880; 0,1кг	44	То же	
КП217-13		Поз. 1...5,10,11 по КП217-1			368,6
	6	КАРКАС КР9-13	1	1.424.1-5.4/87-137	
	7	КР60-5	1	1.424.1-5.11-123	
	8	КР57-9	1	-125	
	9	Ф6ЛЭ с=580; 0,1кг	20	БЕЗ ЧЕРТ.	
КП217-14		Поз. 1...5,10,11 по КП217-1			387,2
	6	КАРКАС КР9-14	1	1.424.1-5.4/87-137	
	7	КР60-5	1	1.424.1-5.11-123	
	8	КР57-9	1	-125	
	9	Ф8ЛЭ с=580; 0,2кг	20	БЕЗ ЧЕРТ.	

ИВ.А.Иван. Разметка и сборка

1.424.1-5.11-78



МАТЕРИАЛ КЛАССА	КОЛ.	НАИМЕНОВАНИЕ	КОЛ.	ОБОЗНАЧЕНИЕ ДОКУМЕНТА	МАССА КАРКАСА, КГ
	1	СЕТКА С2	1	1.424.1-5.4/87-165	2961
	2	С7	1	-166	
	3	С10	4	-167	
	4	КАРКАС КР1-3	1	-127	
КР217-4	5	КР60-1	1	1.424.1-5.11-123	
	6	КР9-15	1	1.424.1-5.4/87-137	
	7	КР60-2	1	1.424.1-5.11-123	
	8	КР57-1	1	-125	
	9	Ф8АІ ρ=580; 0,2кг	20	БЕЗ ЧЕРТ.	
	10	Ф6АІ ρ=500; 0,1кг	6		
	11	Ф6АІ ρ=880; 0,2кг	44	БЕЗ ЧЕРТ.	

1. АРМАТУРА КЛАССА Вр-I по ГОСТ 6727-80;  
А-I по ГОСТ 5781-82

2. ПРОДОЛЖЕНИЕ СПЕЦИФИКАЦИИ СТ. Л. 2.

Инв. № по раз. Подпись и дата: [Blank]

1.424.1-5.11-79		
ГНП	РАСЧЕТ	ПРОБЕР
БЕЛЫХОВА АТ	ПЕТРОВ ВЛ	БАБИЧОВА АТ
КАРКАС	КР217-4... КР217-8; КР217-12; КР217-15	
СТАНДА	ДИСТ	ЛИСТОВ
Р	1	2

МАРКА КАРКАСА	Поз.	НАИМЕНОВАНИЕ	КОЛ.	ОБОЗНАЧЕНИЕ ДОКУМЕНТА	МАССА КАРКАСА, кг
КП217-5		Поз. 1...5, 10 по КП217-4			2650
	6	КАРКАС КР9-11	1	1.424.1-5.4/87-137	
	7	КР60-3	1	1.424.1-5.11-123	
	8	КР57-7	1	-125	
	9	φ58pI c=580; 0,1кг	24	БЕЗ ЧЕРТ.	
	11	φ58pI c=880; 0,1кг	50	ТО ЖЕ	
КП217-6		Поз. 1...5, 10 по КП217-4			2825
	6	КАРКАС КР9-13	1	1.424.1-5.4/87-137	
	7	КР60-3	1	1.424.1-5.11-123	
	8	КР57-7	1	-125	
	9	φ68AII c=580; 0,2кг	22	БЕЗ ЧЕРТ.	
	11	φ58pI c=880; 0,1кг	50	ТО ЖЕ	
КП217-7		Поз. 1...5, 10 по КП217-4			3008
	6	КАРКАС КР9-14	1	1.424.1-5.4/87-137	
	7	КР60-3	1	1.424.1-5.11-123	
	8	КР57-7	1	-125	
	9	φ88AII c=580; 0,2кг	22	БЕЗ ЧЕРТ.	
	11	φ58pI c=880; 0,2кг	50	ТО ЖЕ	

МАРКА КАРКАСА	Поз.	НАИМЕНОВАНИЕ	КОЛ.	ОБОЗНАЧЕНИЕ ДОКУМЕНТА	МАССА КАРКАСА, кг
КП217-8		Поз. 1...5, 10 по КП217-4			3203
	6	КАРКАС КР9-15	1	1.424.1-5.4/87-137	
	7	КР60-3	1	1.424.1-5.11-123	
	8	КР57-7	1	-125	
	9	φ88AII c=580; 0,2кг	22	БЕЗ ЧЕРТ.	
	10	φ58pI c=880; 0,1кг	50	ТО ЖЕ	
КП217-12		Поз. 1...6, 9, 10 по КП217-4			3593
	7	КАРКАС КР60-4	1	1.424.1-5.11-123	
	8	КР57-8	1	-125	
	11	φ58pI c=880; 0,1кг	44	БЕЗ ЧЕРТ.	
КП217-15		Поз. 1...6, 9, 10, 11 по КП217-4			4067
	7	КАРКАС КР60-5	1	1.424.1-5.11-123	
	8	КР57-9	1	-125	

Всего изделий 11 шт.

1.424.1-5.11-79



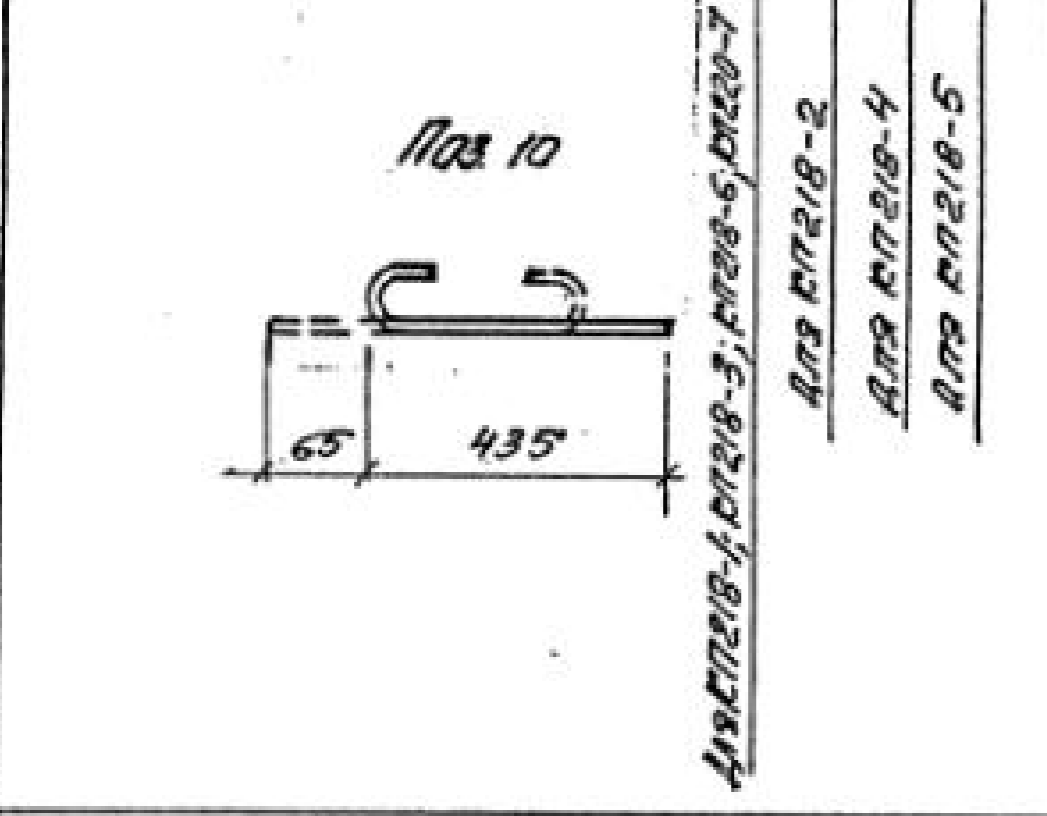
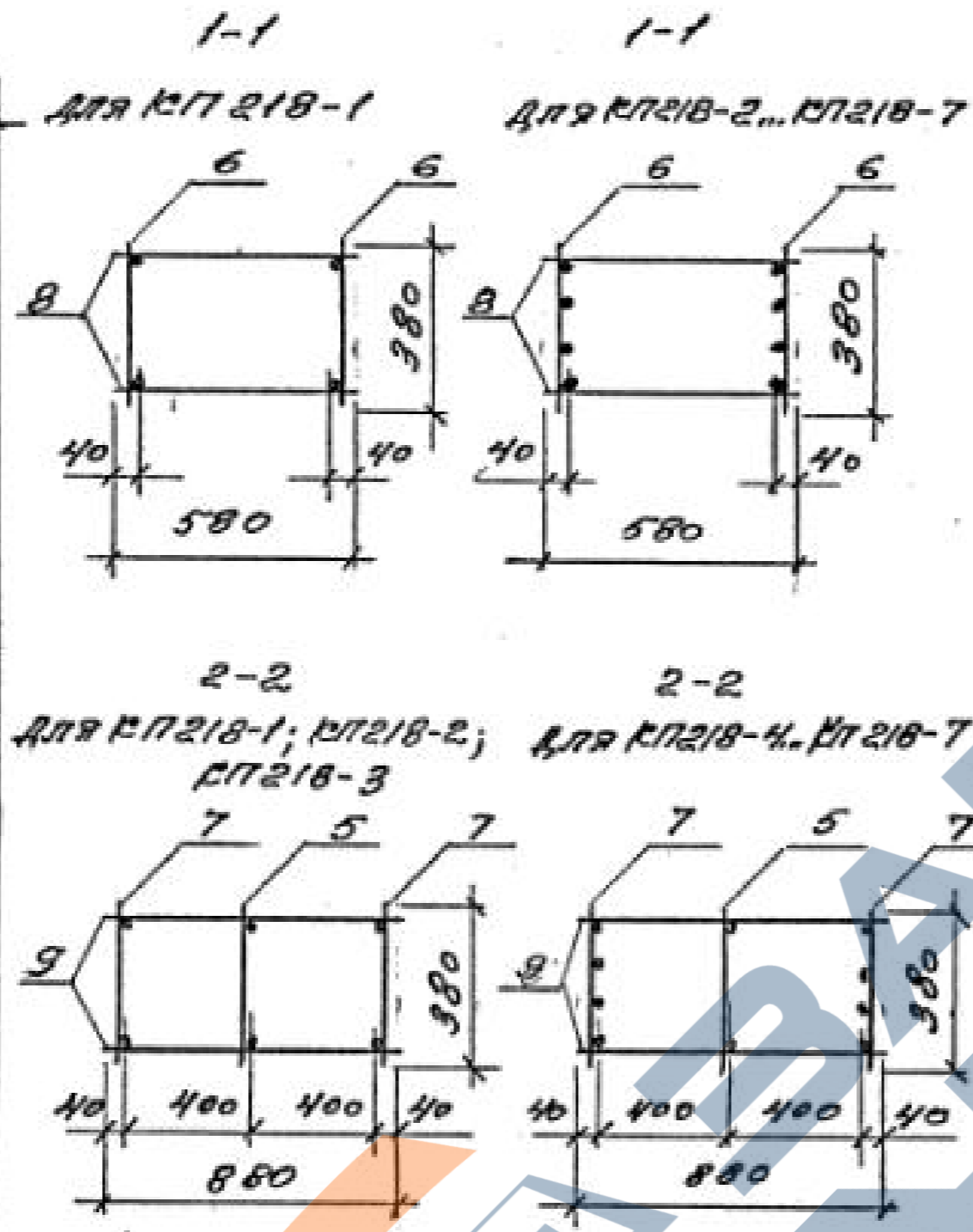
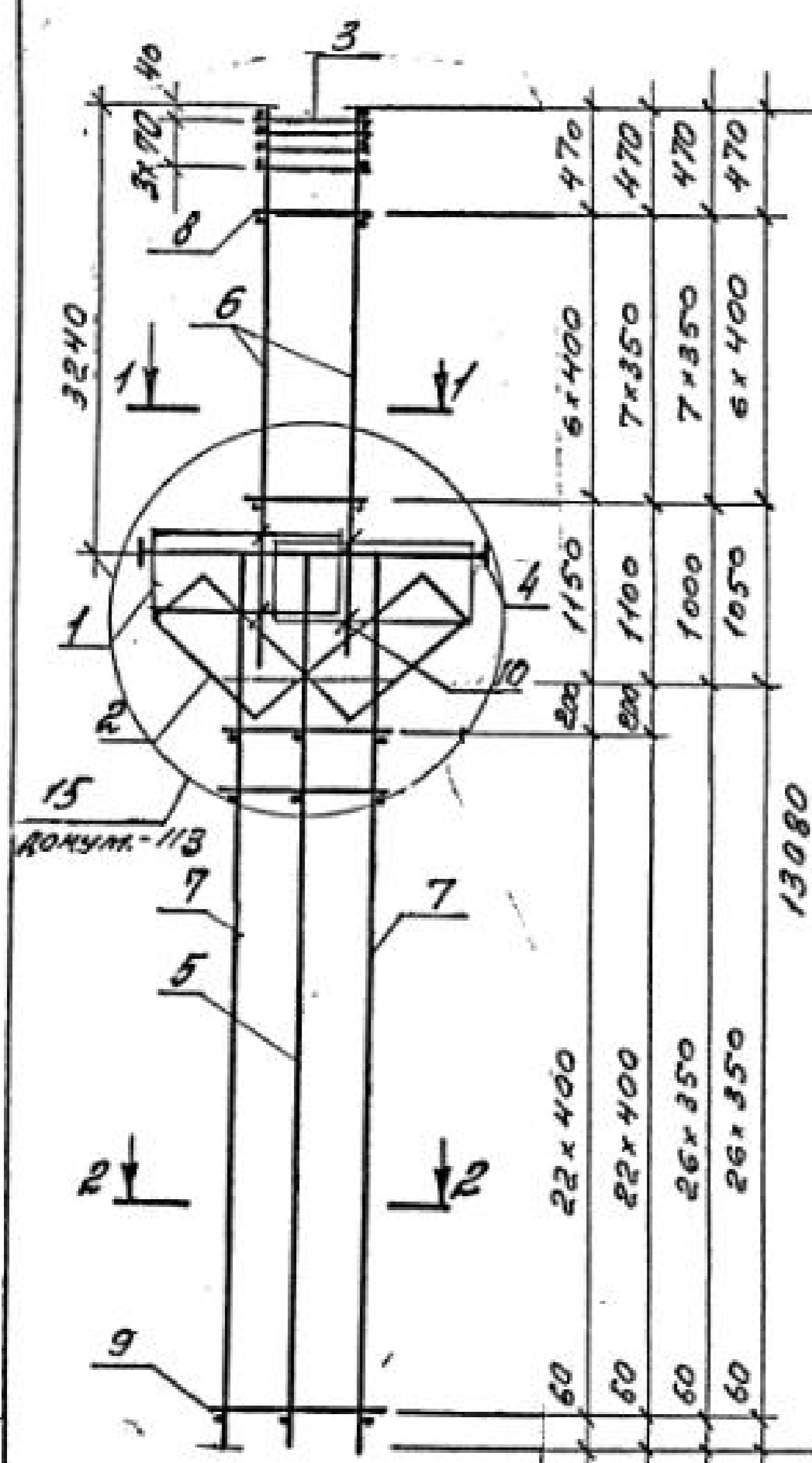
МАКРА КАРКАС	ПОЗ.	НАМЕНОВАНИЕ	КОЛ.	ОБОЗНАЧЕНИЕ ДОКУМЕНТА	МАКРА КАРКАС, кг
КП217-18		Поз. 1...5,7,8,10,11 по КП217-16			4831
	6	КАРКАС КР9-15	1	1.424.1-5.4/87-137	
	9	ФВЛІ ρ=580; 0,2кг	16	БЕЗ ЧЕРТ.	
КП217-19		Поз. 1...5,10 по КП217-16			5663
	6	КАРКАС КР9-15	1	1.424.1-5.4/87-137	
	7	КР60-7	1	1.424.1-5.11-123	
	8	КР57-11	1	-125	
КП217-20		Поз. 1...6,9,10,11 по КП217-16			3869
	7	КАРКАС КР60-9	1	1.424.1-5.11-123	
	8	КР57-14	1	-125	
КП217-21		Поз. 1...5,10,11 по КП217-16			4030
	6	КАРКАС КР9-14	1	1.424.1-5.4/87-137	
	7	КР60-9	1	1.424.1-5.11-123	
	8	КР57-14	1	-125	
		Поз. 1...5,7,8,10,11 по КП217-16			
	6	КАРКАС КР9-14	1	1.424.1-5.4/87-137	
	9	ФВЛІ ρ=580; 0,2кг	16	БЕЗ ЧЕРТ.	

МАКРА КАРКАС	ПОЗ.	НАМЕНОВАНИЕ	КОЛ.	ОБОЗНАЧЕНИЕ ДОКУМЕНТА	МАКРА КАРКАС, кг
КП217-22		Поз. 1...5,10,11 по КП217-16			4231
	6	КАРКАС КР9-15	1	1.424.1-5.4/87-137	
	7	КР60-9	1	1.424.1-5.11-123	
	8	КР57-14	1	-125	
КП217-23		Поз. 1...6,9,10,11 по КП217-16			4527
	7	КАРКАС КР60-10	1	1.424.1-5.11-123	
	8	КР57-15	1	-125	
КП217-24		Поз. 1...5,7,10,11 по КП217-16			4624
	6	КАРКАС КР9-14	1	1.424.1-5.4/87-137	
	7	КР60-10	1	1.424.1-5.11-123	
	8	КР57-15	1	-125	
КП217-25		Поз. 1...5,10,11 по КП217-16			4889
	6	КАРКАС КР9-15	1	1.424.1-5.4/87-137	
	7	КР60-10	1	1.424.1-5.11-123	
	8	КР57-15	1	-125	
		Поз. 1...5,7,8,10,11 по КП217-16			
	9	ФВЛІ ρ=580; 0,2кг	16	БЕЗ ЧЕРТ.	

ЯРМАТУРА КЛАСА А-І по ГОСТ 5781-82

1.424.1-5.11-80

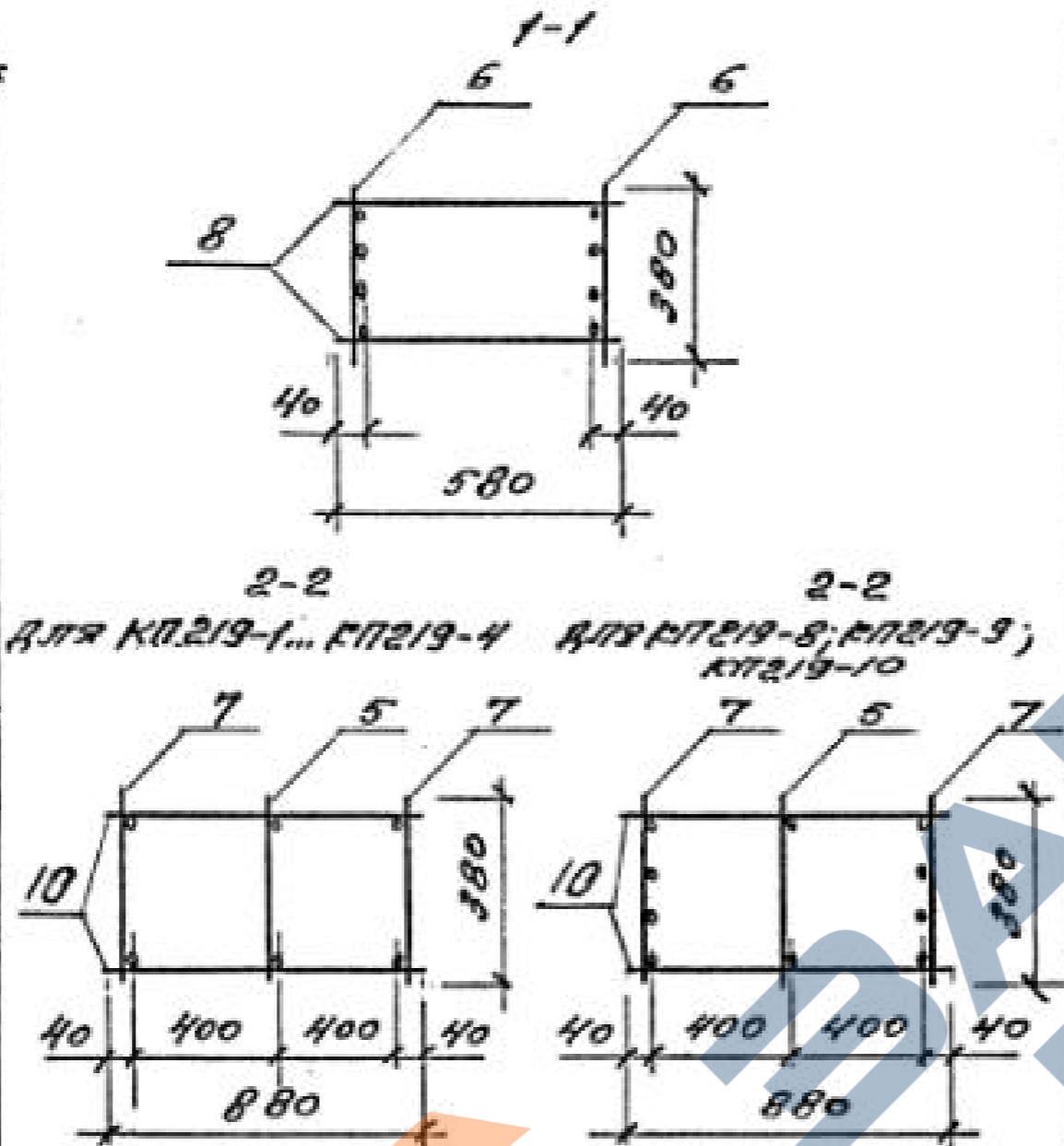
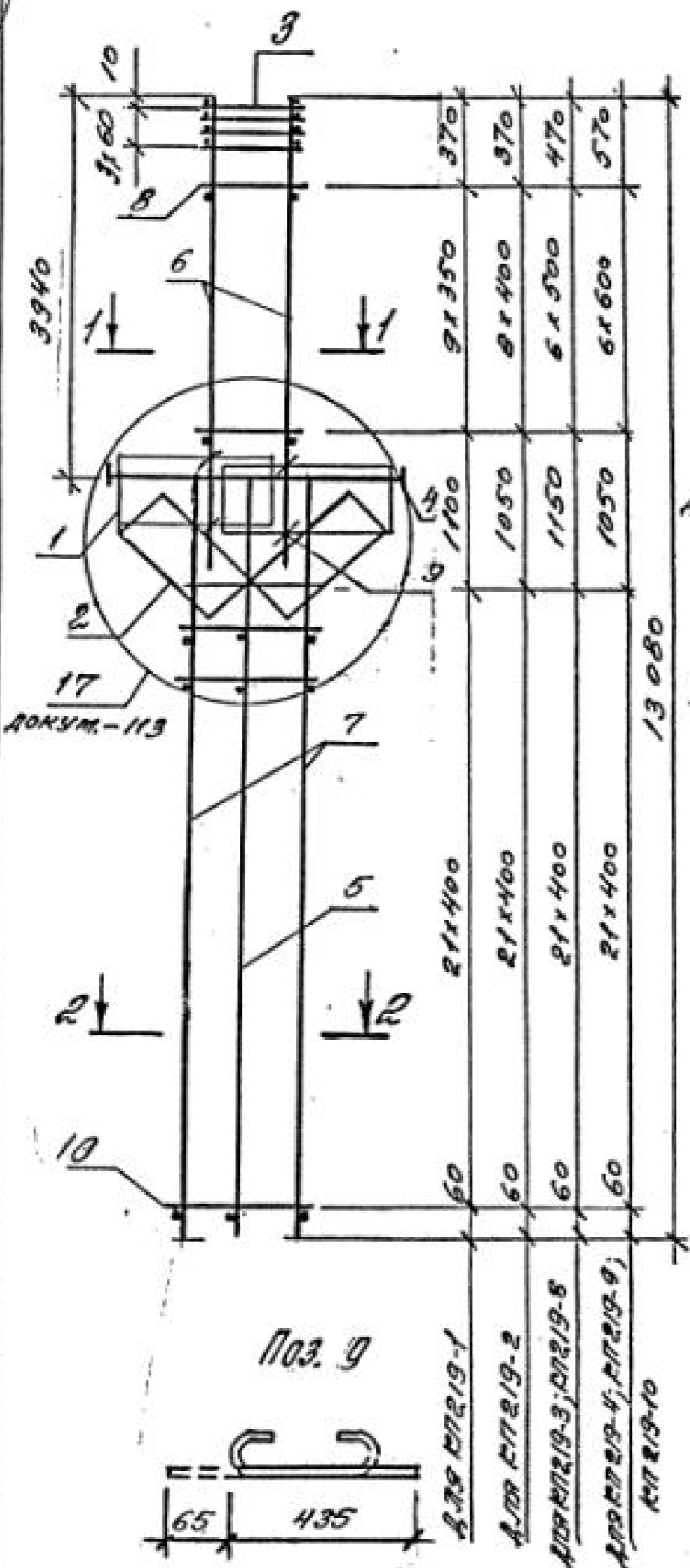
Класифікація продукції зазначеної в таблиці



МАРКА КАРКАС	Поз.	НАИМЕНОВАНИЕ	Кол.	ОБОЗНАЧЕНИЕ ДОКУМЕНТА	МАССА КАРКАС КГ
КП218-1	1	СЕТКА С2	2	1.424.1-5.4/87-165	265,9
	2	С5	2	-166	
	3	С11	4	-167	
	4	КАРКАС КР2-1	1	-131	
	5	КР26-32	1	1.424.1-5.11-120	
	6	КР5-10	2	1.424.1-5.4/87-133	
	7	КР26-2	2	-143	
	8	φ6AII L=580; 0,1кг	14	БЕЗ ЧЕРТ.	
	9	φ6AII L=880; 0,2кг	48	ТО ЖЕ	
	10	φ6AII L=500; 0,1кг	8		
Поз. 1...5,7,9,10 по КП218-1					
КП218-2	6	КАРКАС КР5-12	2	1.424.1-5.4/87-133	270,6
	8	φ5AII L=580; 0,1кг	16	БЕЗ ЧЕРТ.	
Поз. 1...5,8,9,10 по КП218-1					
КП218-3	6	КАРКАС КР5-14	2	1.424.1-5.4/87-133	299,3
	Поз. 1...5,10 по КП218-1				
КП218-4	6	КАРКАС КР5-12	2	1.424.1-5.4/87-133	307,3
	7	КР26-3	2	-143	
	8	φ5AII L=580; 0,1кг	16	БЕЗ ЧЕРТ.	
	9	φ5AII L=880; 0,1кг	54	ТО ЖЕ	
Поз. 1...5,8,9,10 по КП218-1					
КП218-5	6	КАРКАС КР5-14	2	1.424.1-5.4/87-133	335,0
	7	КР26-3	2	-143	
	9	φ5BPI L=880; 0,1кг	54	ТО ЖЕ	
Поз. 1...5,10 по КП218-1					
КП218-6	6	КАРКАС КР5-13	2	1.424.1-5.4/87-133	356,1
	7	КР26-4	2	-143	
	8	φ5AII L=580; 0,1кг	14	БЕЗ ЧЕРТ.	
	9	φ5BPI L=880; 0,1кг	48	ТО ЖЕ	
Поз. 1...5,8,10 по КП218-1					
КП218-7	6	КАРКАС КР5-14	2	1.424.1-5.4/87-133	371,5
	7	КР26-4	2	-143	
	9	φ5BPI L=880; 0,1кг	48	БЕЗ ЧЕРТ.	

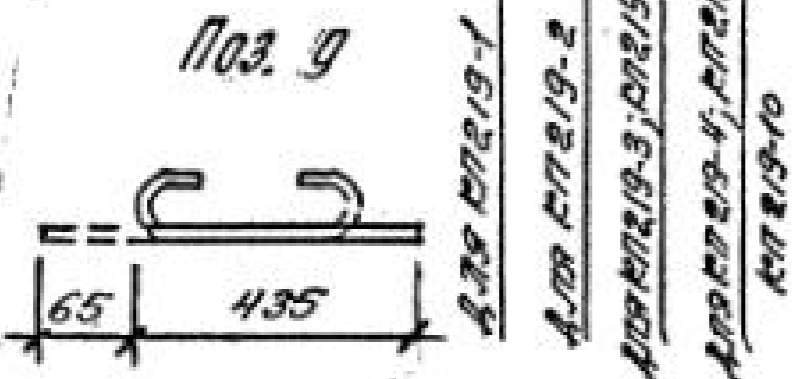
АРМАТУРА КЛАССА Вp-I по ГОСТ 6727-80;  
A-I по ГОСТ 5781-82.

1.424.1-5.11-81				
ГНП	БЕЛАНОВА М	КАРКАС КП 218-1 ... КП 218-7	СТАНДАРТ ИЛИ ЯКОСТЬ	
РАЗРАБ.	ПЕТРОВА ЗИ		Р	
ИСПОЛ.	ИЗДАКОВИЧ ОД		И	
ПРОВЕР.	БРИЖАНОВА В		ЦНКИПРОМЗДАНИК	
И.О.ИП.	БАЖАНОВА В			

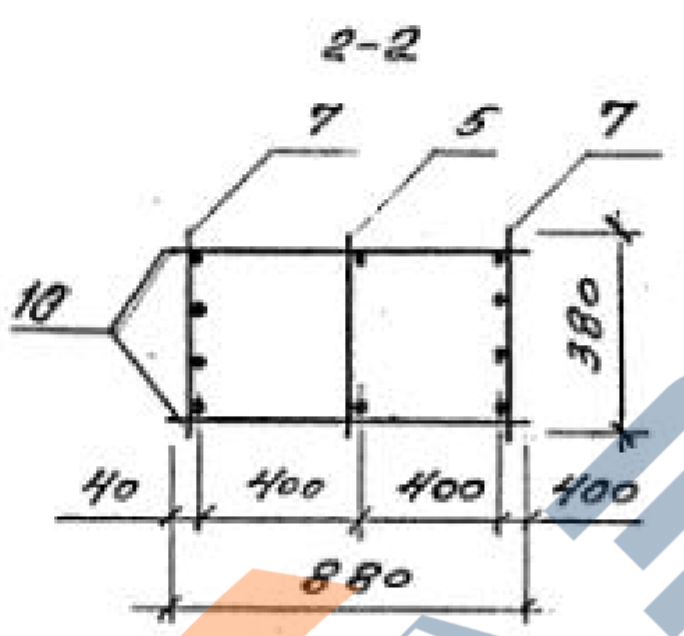
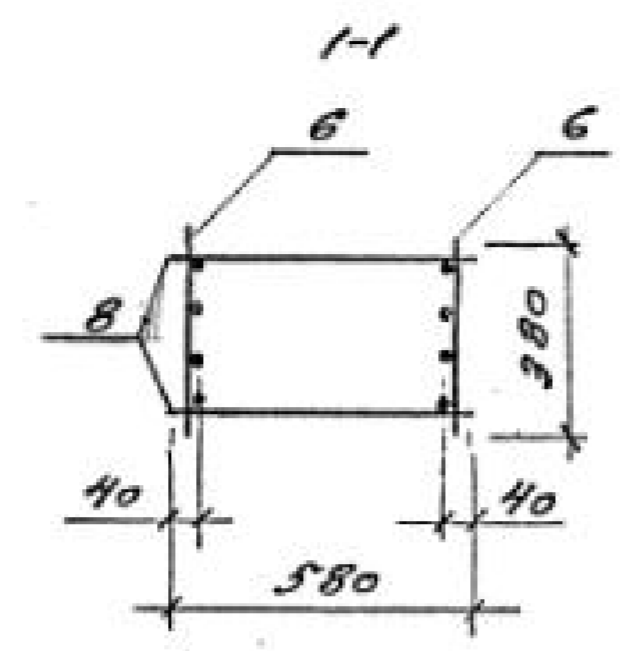
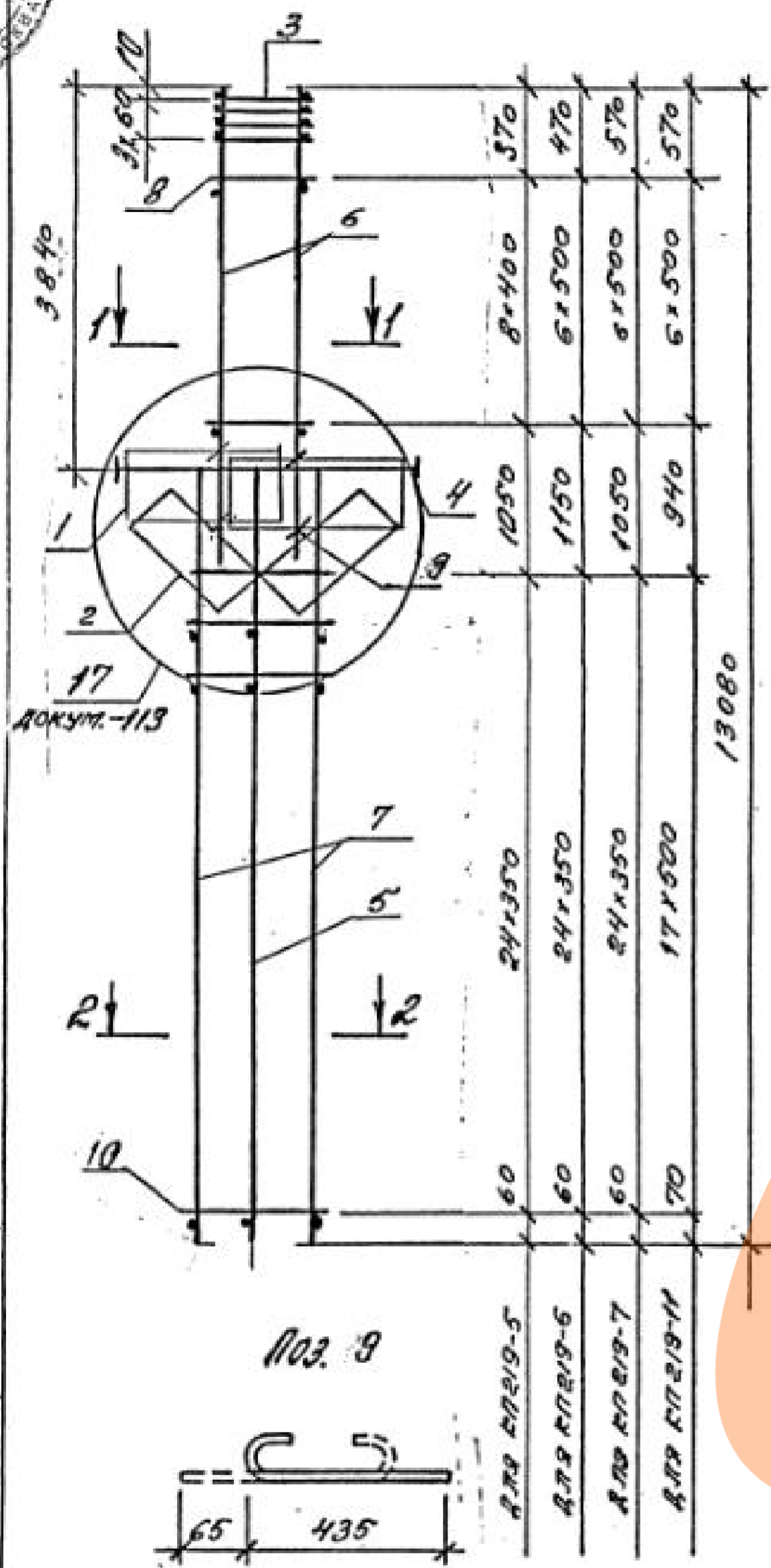


АРМАТУРА КЛАССА  
 Вр-I по ГОСТ 6727-80;  
 А-I по ГОСТ 5781-82

МАТЕРИАЛ	КОЛ.	НАЗНАЧЕНИЕ	КОЛ.	ОБОЗНАЧЕНИЕ ДОКУМЕНТА	МАССА
КАРКАСА	ПОЗ.				КАРКАСА, КГ
КП219-1	1	СЕТКА С2	2	1.424.1-5.4/87-165	275,9
	2	С5	2	-166	
	3	С11	4	-167	
	4	КАРКАС КР2-2	1	-132	
	5	КР60-1	1	1.424.1-5.11-123	
	6	КРТ-12	2	1.424.1-5.4/87-135	
	7	КР60-2	2	1.424.1-5.11-123	
	8	Ø58PZ E=580; 0,1кг	20	БЕЗ ЧЕРТ.	
	9	Ø68PZ E=500; 0,1кг	8		
	10	Ø68PZ E=880; 0,2кг	44	БЕЗ ЧЕРТ.	
КП219-2	6	КАРКАС КРТ-14	2	1.424.1-5.4/87-135	309,7
	8	Ø68PZ E=580; 0,1кг	18	БЕЗ ЧЕРТ.	
КП219-3	6	КАРКАС КРТ-15	2	1.424.1-5.4/87-135	339,7
	8	Ø68PZ E=580; 0,2кг	14	БЕЗ ЧЕРТ.	
КП219-4	6	КАРКАС КРТ-16	2	1.424.1-5.4/87-135	374,7
	8	Ø68PZ E=580; 0,2кг	14	БЕЗ ЧЕРТ.	
КП219-8	6	КАРКАС КРТ-15	2	1.424.1-5.4/87-135	407,5
	7	КР60-4	2	1.424.1-5.11-123	
	10	Ø58PZ E=880; 0,1кг	44	ТО ЖЕ	
КП219-9	6	КАРКАС КРТ-16	2	1.424.1-5.4/87-135	442,5
	7	КР60-4	2	1.424.1-5.11-123	
	10	Ø58PZ E=880; 0,1кг	44	ТО ЖЕ	
КП219-10	6	КАРКАС КРТ-16	2	1.424.1-5.4/87-135	485,1
	7	КР60-5	2	1.424.1-5.11-123	
	8	Ø68PZ E=580; 0,2кг	14	БЕЗ ЧЕРТ.	



		1.424.1-5.11-82		
ГНП	БРАНДОВА / ПТ	КАРКАС КП219-1 ... КП219-10; КП219-8; КП219-9; КП219-10	СИМВОЛ ИСПИТ	
РАЗРАБОТЧИК	ПЕТРОВА / ПТ		Р	
ИСПЫТАТЕЛЬ	НИКОЛАЕВА / ПТ		И	
ПРОВЕРКА	Б. ПЕТРОВА / ПТ		ЦНННПРОМСТРОИТЕЛЬ	
И. КОМП.	БРАНДОВА / ПТ			

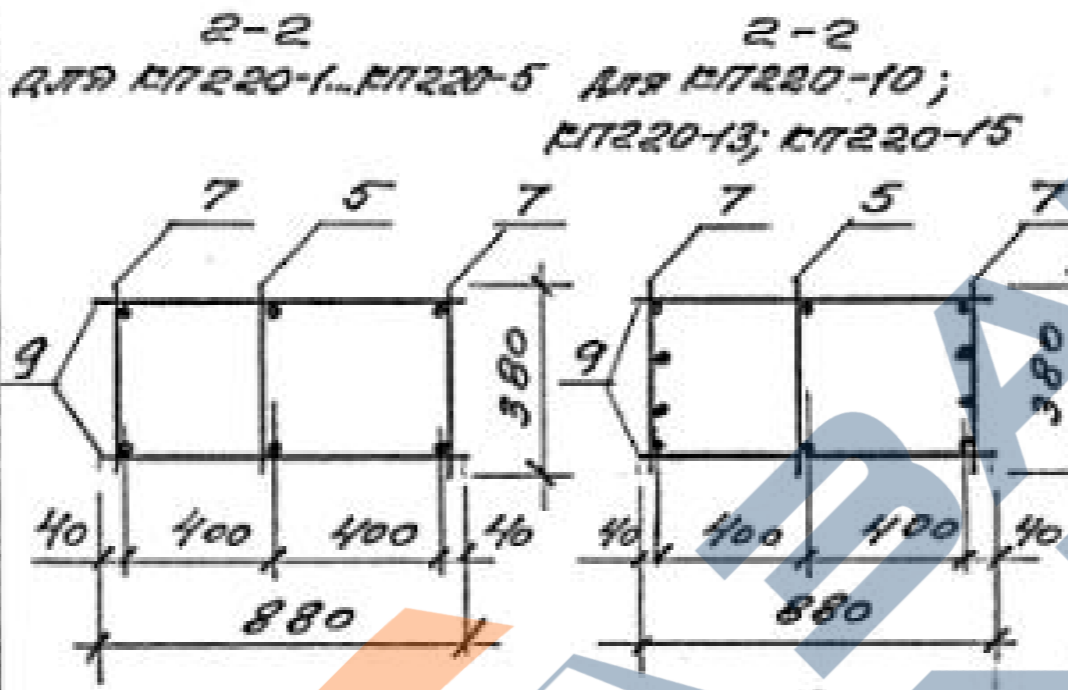
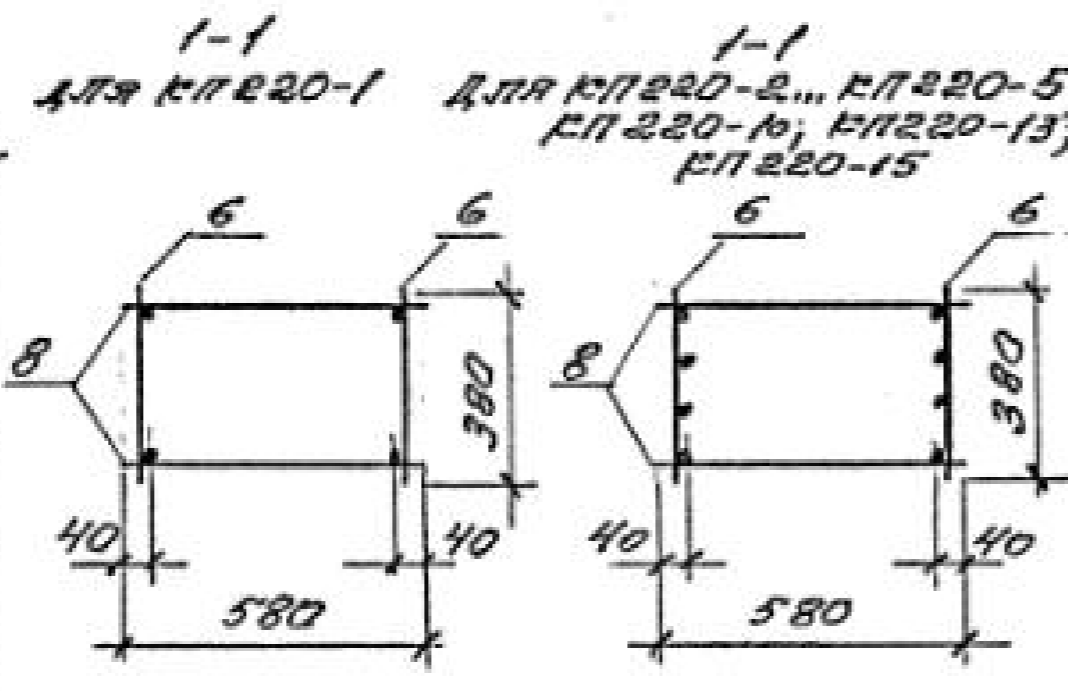
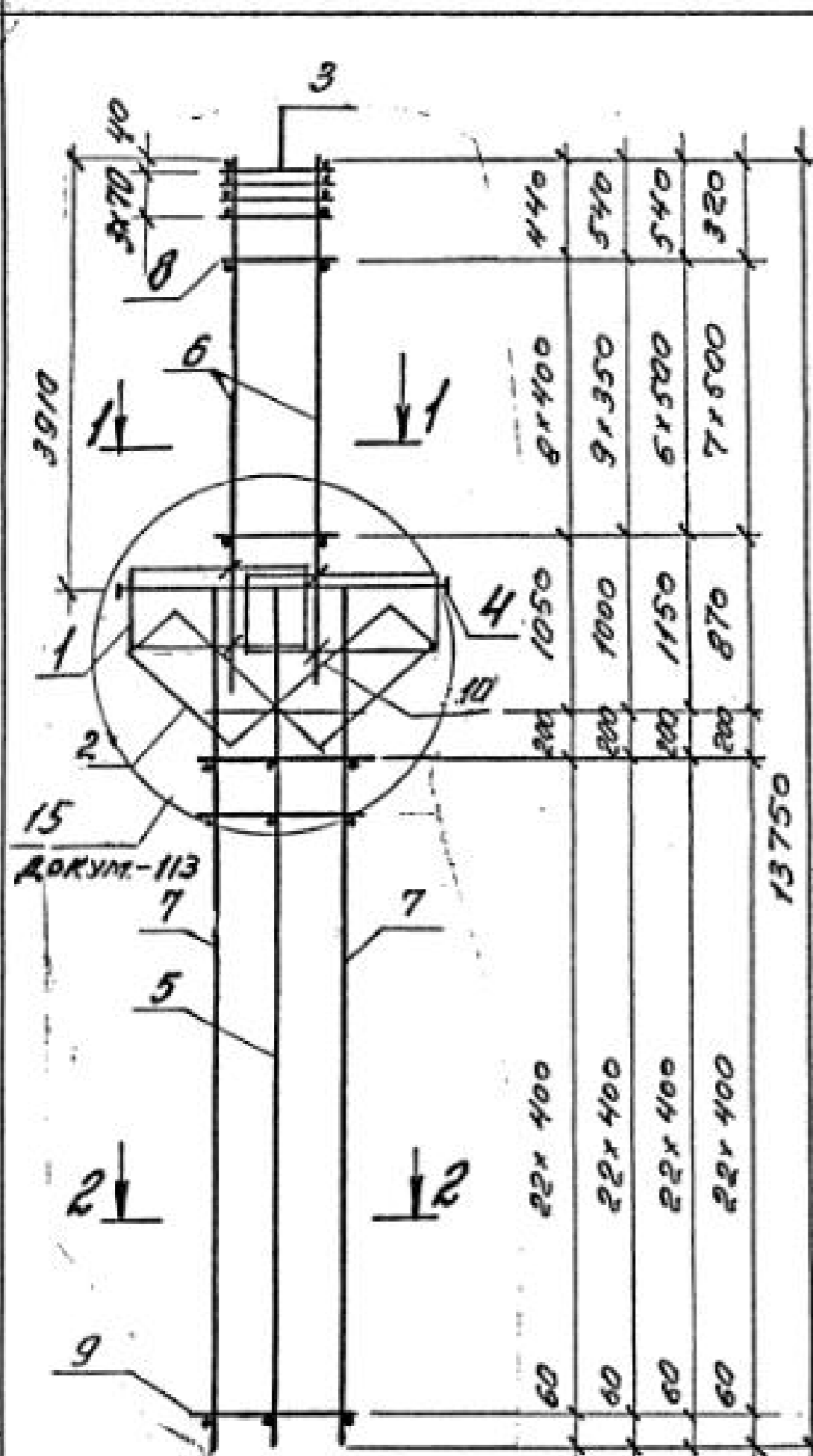


КЛАСС КАБЕЛЯ	ПОЗ	НАИМЕНОВАНИЕ	КОЛ	ОБОЗНАЧЕНИЕ ДОКУМЕНТА	ПЛОЩАДЬ КАБЕЛЯ, м <sup>2</sup>
КПЭ19-5	1	СЕТКА СБ	2	1.424.1-5.4/87-165	344,2
	2	С5	2	-166	
	3	СН	4	-167	
	4	КАБЕЛЬ КРЭ-2	1	-132	
	5	КР60-1	1	1.424.1-5.11-123	
	6	КРТ-14	2	1.424.1-5.4/87-135	
	7	КР60-3	2	1.424.1-5.11-123	
	8	Ф8ЖІ R=580; 0,1кг	18	БЕЗ ЧЕРТ.	
	9	Ф6ЖІ R=500; 0,1кг	8		
	10	Ф5ЖІ R=880; 0,1кг	50	БЕЗ ЧЕРТ.	
КПЭ19-6	6	КАБЕЛЬ КРТ-15	2	1.424.1-5.4/87-135	374,4
	8	Ф8ЖІ R=580; 0,2кг	14	БЕЗ ЧЕРТ.	
КПЭ19-7	6	КАБЕЛЬ КРТ-16	2	1.424.1-5.4/87-135	409,4
	8	Ф8ЖІ R=580; 0,2кг	14	БЕЗ ЧЕРТ.	
КПЭ19-11	6	КАБЕЛЬ КРТ-16	2	1.424.1-5.4/87-135	556,0
	7	КР60-6	2	1.424.1-5.11-123	
	8	Ф8ЖІ R=580; 0,2кг	14	БЕЗ ЧЕРТ.	
	10	Ф8ЖІ R=880; 0,4кг	36	ТО ЖЕ	

АРМАТУРА КЛАССА Вр-I по ГОСТ 6727-80;  
А-I по ГОСТ 5781-82

Ана. и тех. подг. и вкл. в проект

1.424.1-5.11-83		КЛАСС	
ИИП	БАНЯНОВА ИИП	КПЭ19-5; КПЭ19-6;	Страница 1 из 1
РАЗРАБ	ПЕТРОВА ИИП	КПЭ19-7; КПЭ19-11	Р
ИСПЫТ	НИКОЛАЕВА ИИП		ЦЕНТРОПРОЕКТИРОВАНИЕ
ПРОВЕР	ВЛАДИМИР ИИП		
Н. КОУП	БАНЯНОВА ИИП		

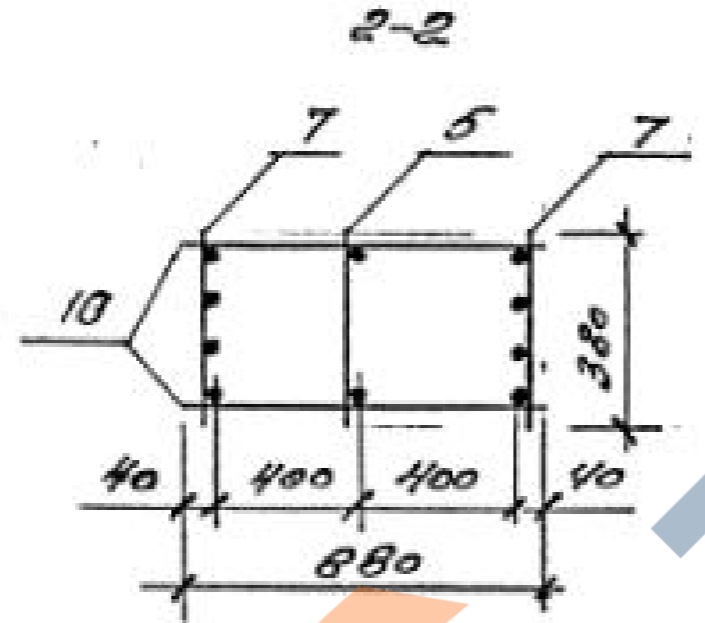
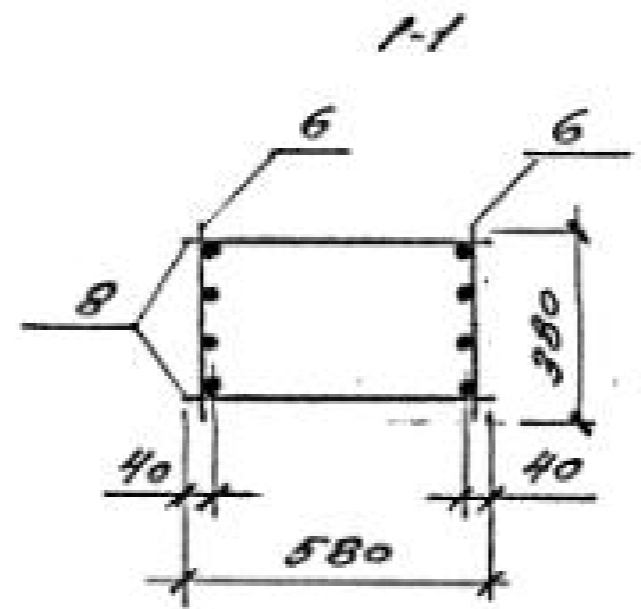
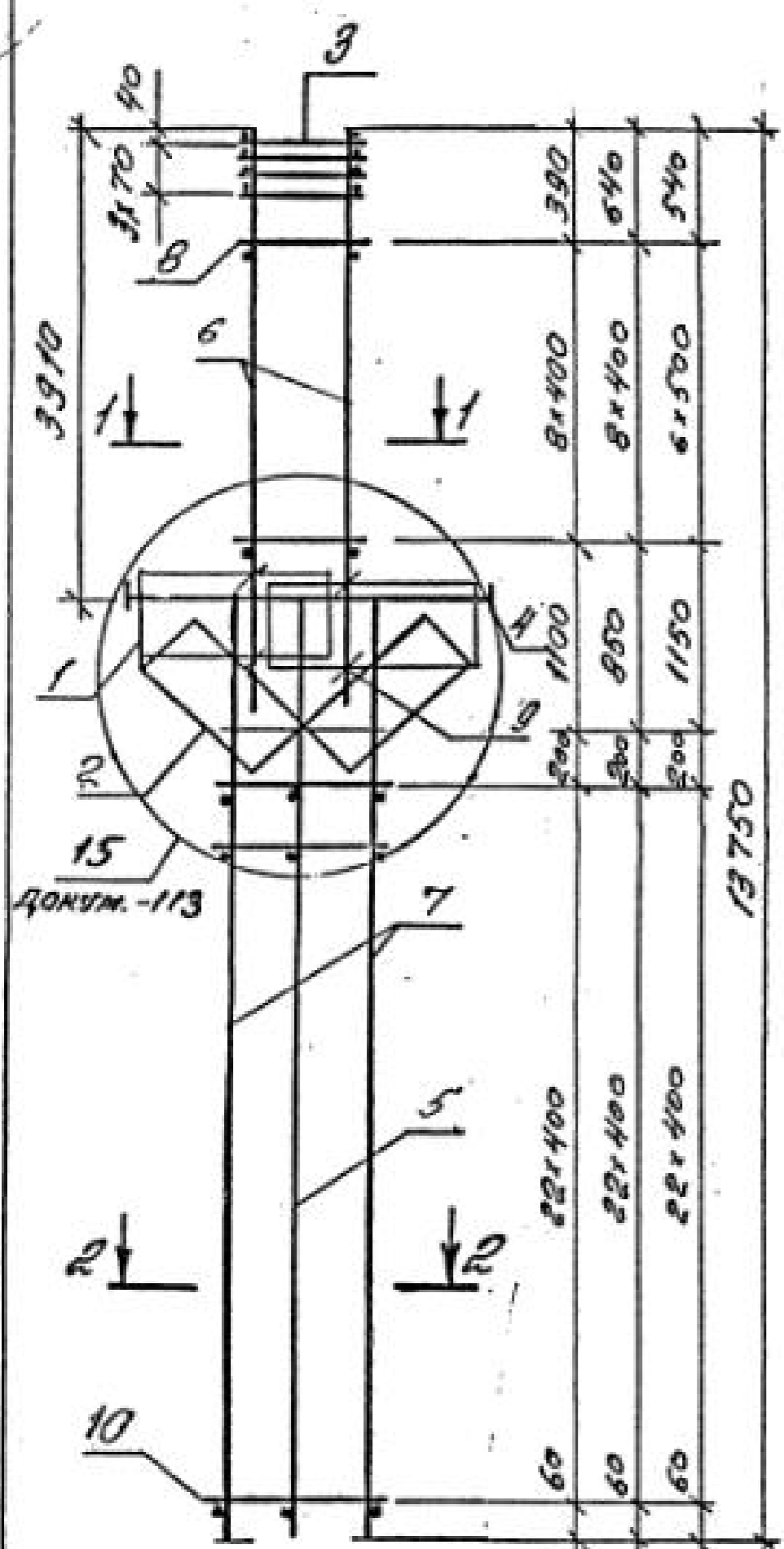


МАСШ. КАРТАСА	КОЛ.	НАИМЕНОВАНИЕ	КОЛ.	ОБЪЕМНЫЕ ДОКУМЕНТА	МАСШ. КАРТАСА, КГ
КЛ220-1	1	СЕТКА СР	2	1.424.1-5.4/87-165	271,7
	2	С5	2	-166	
	3	С10	4	-167	
	4	КАРКАС КР2-1	1	-131	
	5	КР26-32	1	1.424.1-5.11-120	
	6	КРТ-10	2	1.424.1-5.4/87-135	
	7	КР26-2	2	-143	
	8	Ф8АІ С-580; 0,1 кг	18	БЕЗ ЧЕРТ.	
	9	Ф8АІ С-860; 0,1 кг	48	ТО ЖЕ	
	10	Ф8АІ С-600; 0,1 кг	8		
КЛ220-2	6	КАРКАС КРТ-12	2	1.424.1-5.4/87-135	278,3
	8	Ф5ВрІ С-580; 0,1 кг Поз. 1...5,7,9,10 по КЛ220-1	20	БЕЗ ЧЕРТ.	311,8
КЛ220-3	6	КАРКАС КРТ-14	2	1.424.1-5.4/87-135	
	8	Ф8АІ С-580; 0,2 кг Поз. 1...5,7,9,10 по КЛ220-1	14	БЕЗ ЧЕРТ.	
КЛ220-5	6	КАРКАС КРТ-17	2	1.424.1-5.4/87-135	439,6
	8	Ф8АІ С-580; 0,2 кг Поз. 1...5,8,9 по КЛ220-1	14	БЕЗ ЧЕРТ.	383,7
КЛ220-10	6	КАРКАС КРТ-14	2	1.424.1-5.4/87-135	
	7	КР26-4	2	-143	
	9	Ф5ВрІ С-860; 0,1 кг Поз. 1...5,8,9,10 по КЛ220-1	48	БЕЗ ЧЕРТ.	
КЛ220-13	6	КАРКАС КРТ-14	2	1.424.1-5.4/87-135	429,5
	7	КР26-5	2	-143	548,3
КЛ220-15	6	КАРКАС КРТ-17	2	1.424.1-5.4/87-135	
	7	КР26-5	2	-143	
	8	Ф8АІ С-580; 0,2 кг	14	БЕЗ ЧЕРТ.	

**АРМАТУРА КЛАССА**  
 Вр-І по ГОСТ 6727-80;  
 А-І по ГОСТ 5781-82.

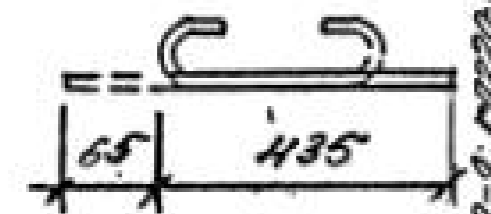
1.424.1-5.11-84			
ТИП	БАЛАНС	ИЗМ.	
РАЗРАБ.	ПЕТРОВА	ИЗМ.	
ИСПОЛН.	АНДРЕЕВА	ИЗМ.	
ПРОВЕР.	БАЛАНС	ИЗМ.	
И.КОНТ.	БАЛАНС	ИЗМ.	
КАРКАС КЛ220-1... КЛ220-5; КЛ220-10; КЛ220-13; КЛ220-15			СТАЖИ Р
ЦНННПОНЗРПННН			ИЗМ.№8 1





АНВ А ТАУ ПОДРОБНОС И СЛОЖИ ВЕЩАНИЈА

Поз. 9

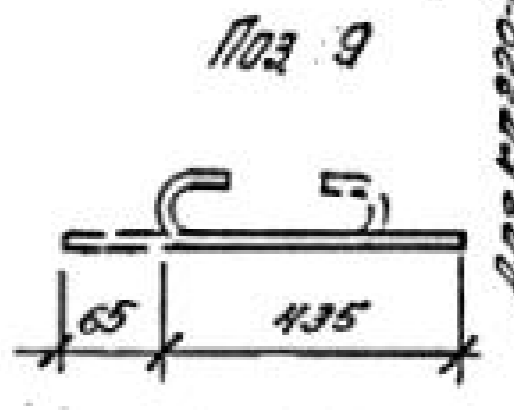
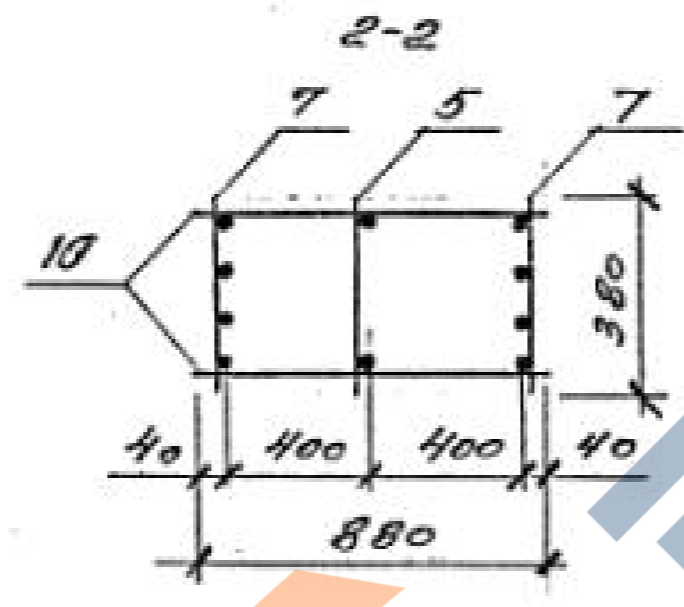
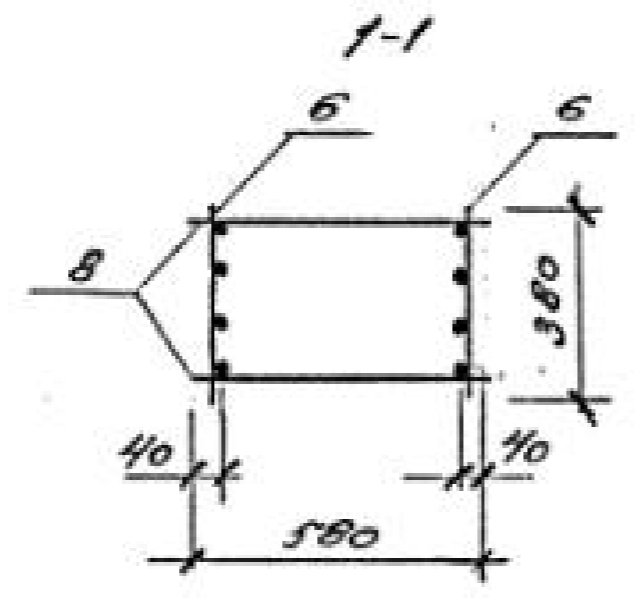
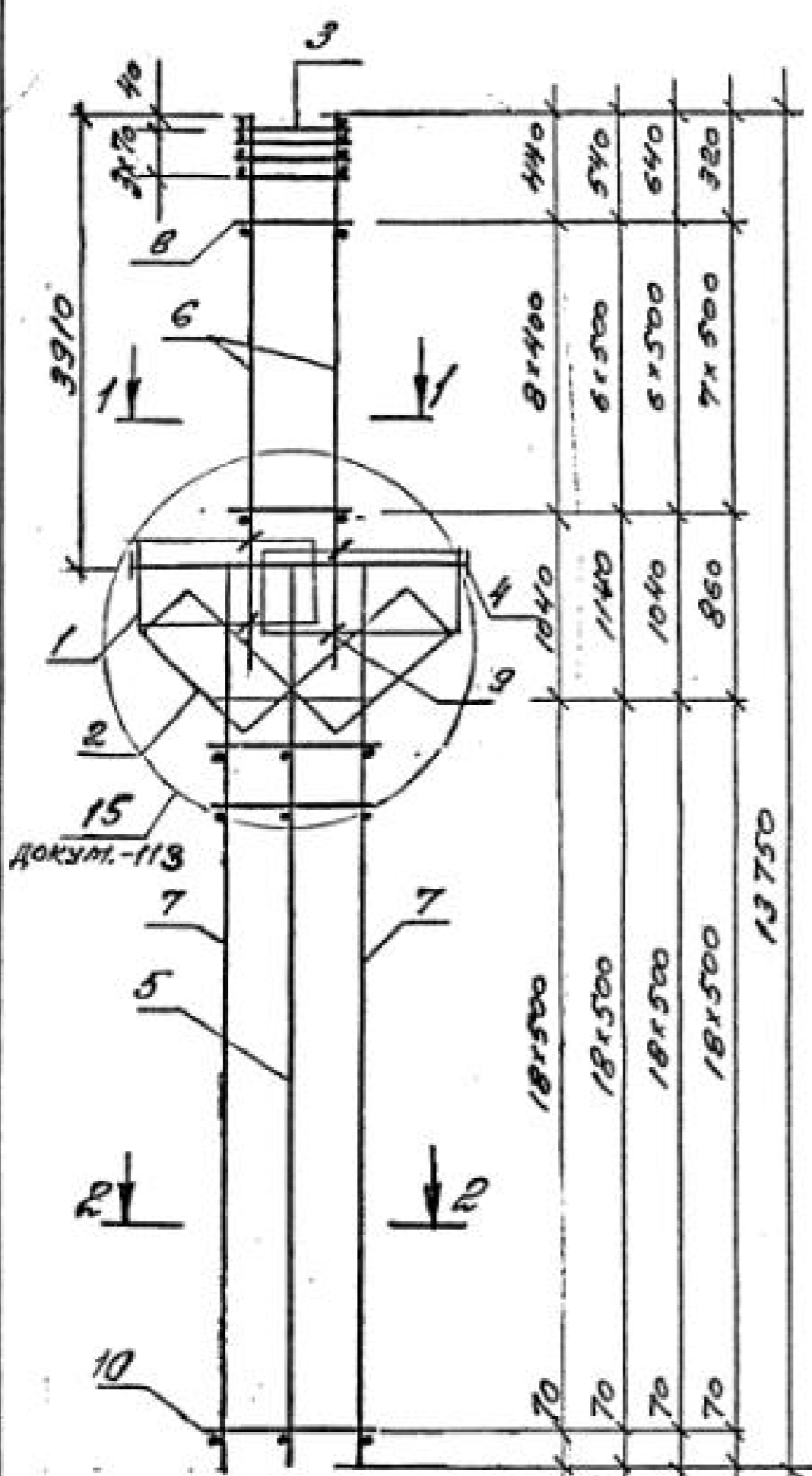


Вср К1220-9, К1220-11, К1220-12, К1220-14  
 А.1220 К1220-11  
 А.1220 К1220-14

МАТЕРИЈА КАРКАС Поз.	НАМЕНОВАЊЕ	КОЛ.	ОБОЗНАЧЕЊЕ РОСУМЕНТА	МАСА КАРКАС кг
К1220-9	1	2	1.424.1-5.4/87-165	365,2
	2	2	-166	
	3	4	-167	
	4	1	-131	
	5	1	1.424.1-5.11-120	
	6	2	1.424.1-5.4/87-135	
	7	2	-143	
	8	18	БЕЗ ЧЕРТ.	
	9	8		
	10	48	БЕЗ ЧЕРТ.	
К1220-11	Поз. 1...5,7,9,10 по К1220-9			449,4
	6	2	1.424.1-5.4/87-135	
	8	18	БЕЗ ЧЕРТ.	
К1220-12	Поз. 1...6,8,9 по К1220-9			419,7
	7	2	1.424.1-5.4/87-143	
	10	48	БЕЗ ЧЕРТ.	
К1220-14	Поз. 1...5,9 по К1220-9			459,8
	6	2	1.424.1-5.4/87-135	
	7	2	-143	
	8	14	БЕЗ ЧЕРТ.	
К1220-20	Поз. 1...6,9 по К1220-9			559,3
	7	2	1.424.1-5.4/87-143	
	8	18	БЕЗ ЧЕРТ.	
	10	48	ТО ЖЕ	

АРМАТУРА КЛАСА Вр-I по ГОСТ 6727-80;  
 А-I по ГОСТ 5781-82

1.424.1-5.11-86			
ИИП	БАНАЛОВА АТ	КАРКАС	СТРАНА Лист
ПРОЈ. ПОПРАВ	ЖИД		
ИСТОП.	НИКОЛОВА ОМЛ	К1220-9; К1220-11; К1220-12; К1220-14; К1220-20	ЛИСТОВ
ПРОБЕР	БАНАЛОВА АТ		
Н. КОНТР.	БАНАЛОВА АТ		



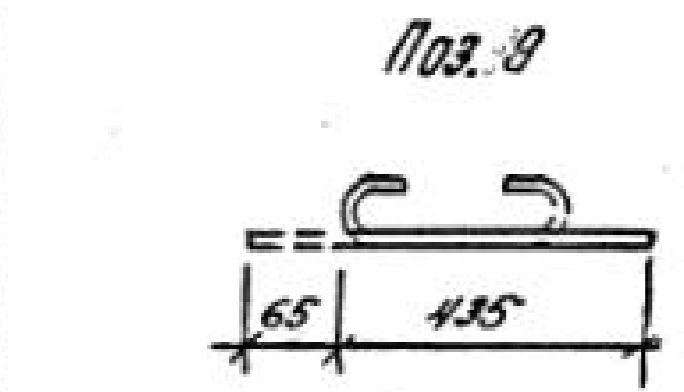
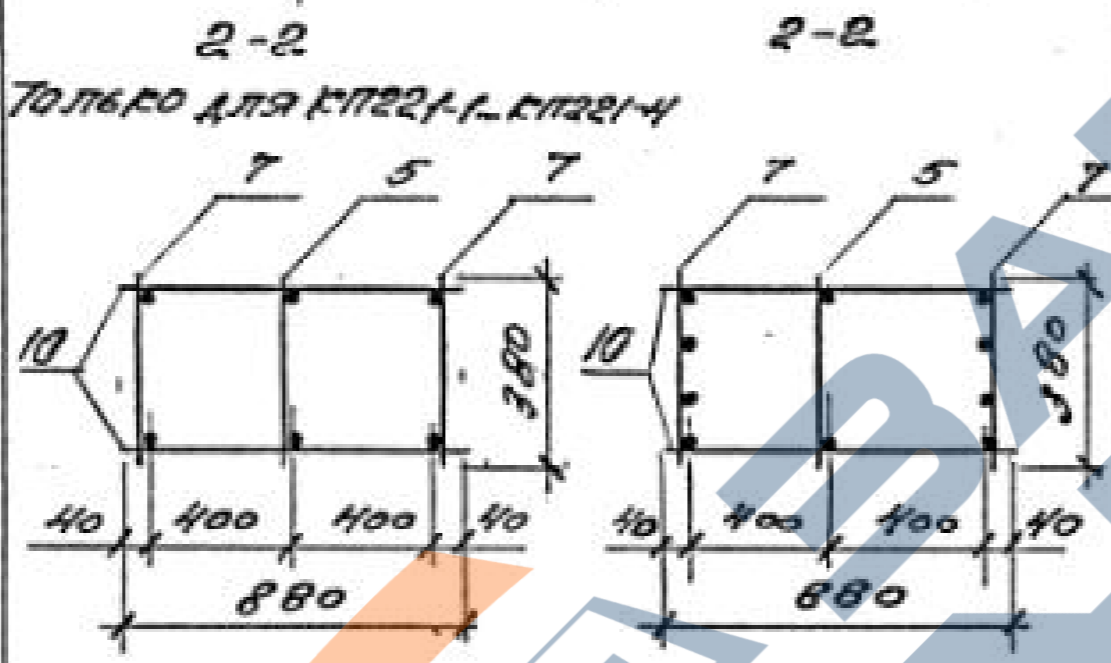
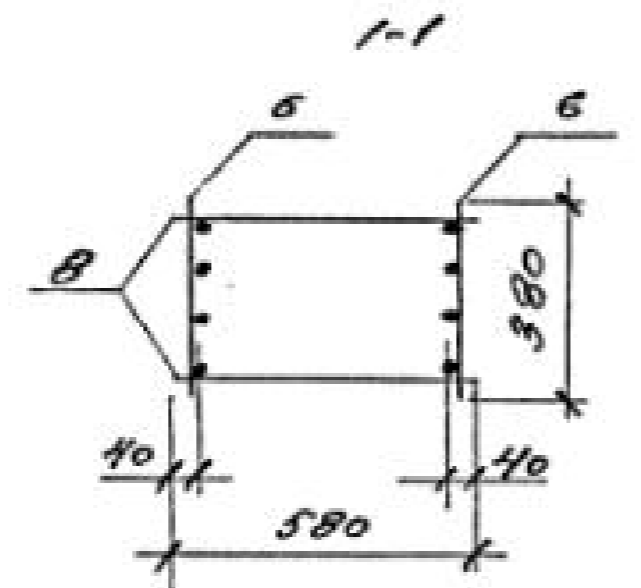
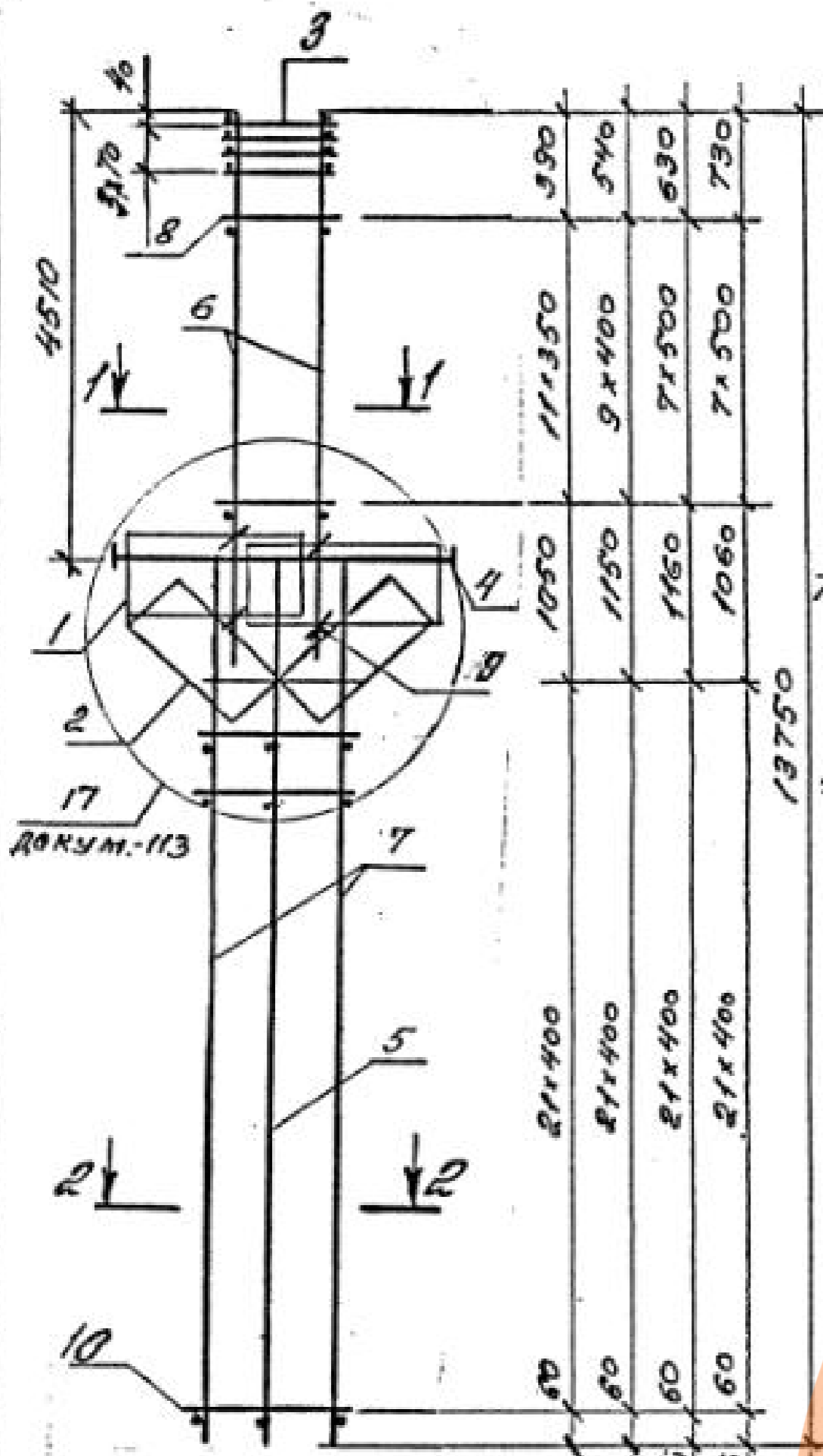
ИМЯ И ПОДПИСЬ ПОДПИСАВШЕГО ПРОЕКТА

ААР КР220-17  
 ААР КР220-18, КР220-22  
 ААР КР220-19  
 ААР КР220-23

МАСШАБ РАЗМЕРЫ	ПОЗ.	НАИМЕНОВАНИЕ	КОЛ.	ОБОЗНАЧЕНИЕ ДОКУМЕНТА	МАСШАБ РАЗМЕРЫ, ИГ
КР220-17	1	СЕПЯ С2	2	1.424.15.4/87-165	502,9
	2	С5	2	-166	
	3	С10	4	-167	
	4	КАРКАС КР2-1	1	-131	
	5	КР26-32	1	1.424.1-5.11-120	
	6	КРТ-14	2	1.424.1-54/87-135	
	7	КР26-6	2	-143	
	8	Φ6 АІ С=580; 0,1 кг	18	БЕЗ ЧЕРТ.	
	9	Φ6 АІ С=500; 0,1 кг	8		
	10	Φ8 АІ С=880; 0,4 кг	38	БЕЗ ЧЕРТ.	
КР220-18			Поз. 1...5, 7, 9, 10 по КР220-17		533,1
	6	КАРКАС КРТ-15	2	1.424.1-5.4/87-135	
КР220-19			Поз. 1...5, 7, 9, 10 по КР220-17		566,1
	6	КАРКАС КРТ-16	2	1.424.1-5.4/87-135	
КР220-22			Поз. 1...5, 9, 10 по КР220-17		466,9
	6	КАРКАС КРТ-15	2	1.424.1-5.4/87-135	
	7	КР26-9	2	-143	
КР220-23			Поз. 1...5, 9, 10 по КР220-17		555,1
	6	КАРКАС КРТ-17	2	1.424.1-54/87-135	
	7	КР26-9	2	-143	
	8	Φ8 АІ С=580; 0,2 кг	14	БЕЗ ЧЕРТ.	

АРМАТУРА КЛАССА А-I ПО ГОСТ 5781-82

1.424.1-5.11-87			
ГНП	БЕЛАНОВА	ИЗ	КАРКАС КР220-17; КР220-18; КР220-19; КР220-22; КР220-23
РАЗРАБ.	ТЕПЛОВА	ИЗ	
ИСПОЛН.	ИВАНОВ	ИЗ	
ПРОВЕР.	БЕЛАНОВА	ИЗ	
И. КОМП.	БЕЛАНОВА	ИЗ	
		Страна Проект	Исполнитель
		Р	И
		ЦНИИПРОСПЕДИИ	



№3-8  
 ДЛЯ КП221-1  
 ДЛЯ КП221-2, КП221-3, КП221-4, КП221-5;  
 ДЛЯ КП221-6, КП221-7, КП221-8, КП221-9, КП221-10, КП221-11, КП221-12, КП221-13, КП221-14, КП221-15, КП221-16, КП221-17, КП221-18, КП221-19, КП221-20, КП221-21

№ ПАРСА	№	НАИМЕНОВАНИЕ	КОЛ.	ОБОЗНАЧЕНИЕ ДОКУМЕНТА	МАССА ПАРСА, кг
КП221-1	1	СЕТКА С2	2	1.424.1-5.4/87-165	2839
	2	С5	2	-166	
	3	С10	4	-167	
	4	КАРКАС КР2-2	1	-132	
	5	КР60-1	1	1.424.1-5.11-123	
	6	КР9-11	2	1.424.1-5.4/87-137	
	7	КР60-2	2	1.424.1-5.11-123	
	8	Ø58pI R-580; 0,1кг	24	БЕЗ ВЕНТ.	
	9	Ø62I R-500; 0,1кг	8		
	10	Ø62I R-880; 0,2кг	44	БЕЗ ВЕНТ.	
КП221-2	ПОР. 1...5, 7, 9, 10 ПО КП221-1				
	6	КАРКАС КР9-13	2	1.424.1-5.4/87-137	3204
	8	Ø62I R-580; 0,1кг	20	БЕЗ ВЕНТ.	

1. АРМАТУРА КЛАССА Вp-I ПО ГОСТ 6727-80; А-I ПО ГОСТ 5781-82
2. ПРОДОЛЖЕНИЕ СПЕЦИФИКАЦИИ СМ. Л. 2

1.424.1-5.11-88					
ИЗП.	БЯЖАНОВА АТ	КАРКАС КП221-1...КП221-4; КП221-9; КП221-10; КП221-11; КП221-13; КП221-14; КП221-15; КП221-20; КП221-21	СТАНДАРТ	Листов	
РАЗРАБ.	ПЕТРОВА ТАСЯ		Р	1	2
ИСПОЛН.	НИКОЛАЕВ ВЛ		ЦННПРОМЗДАНИИ		
ПРОВЕР.	БЯЖАНОВА АТ				
И. КОМТ.	БЯЖАНОВА АТ				

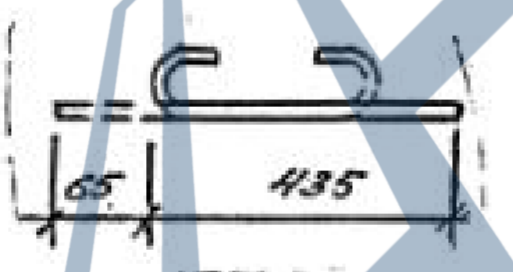
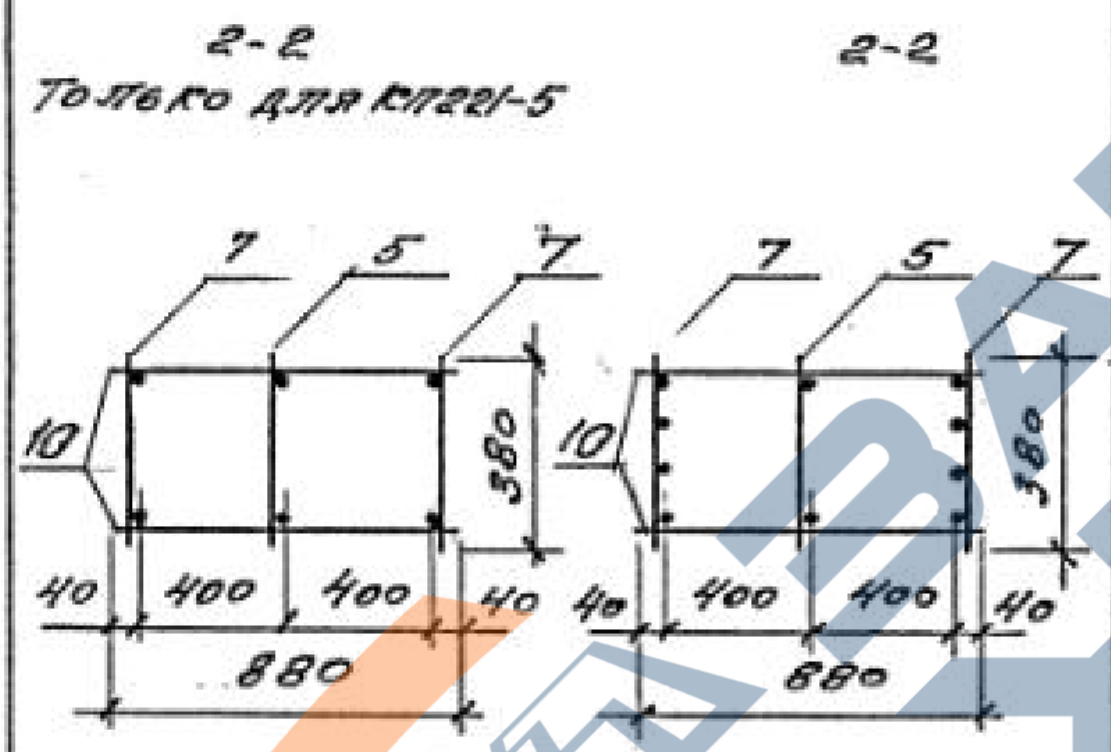
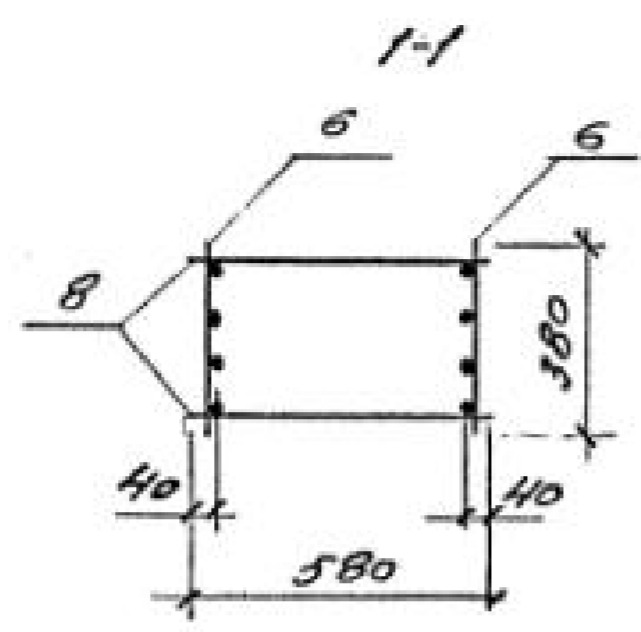
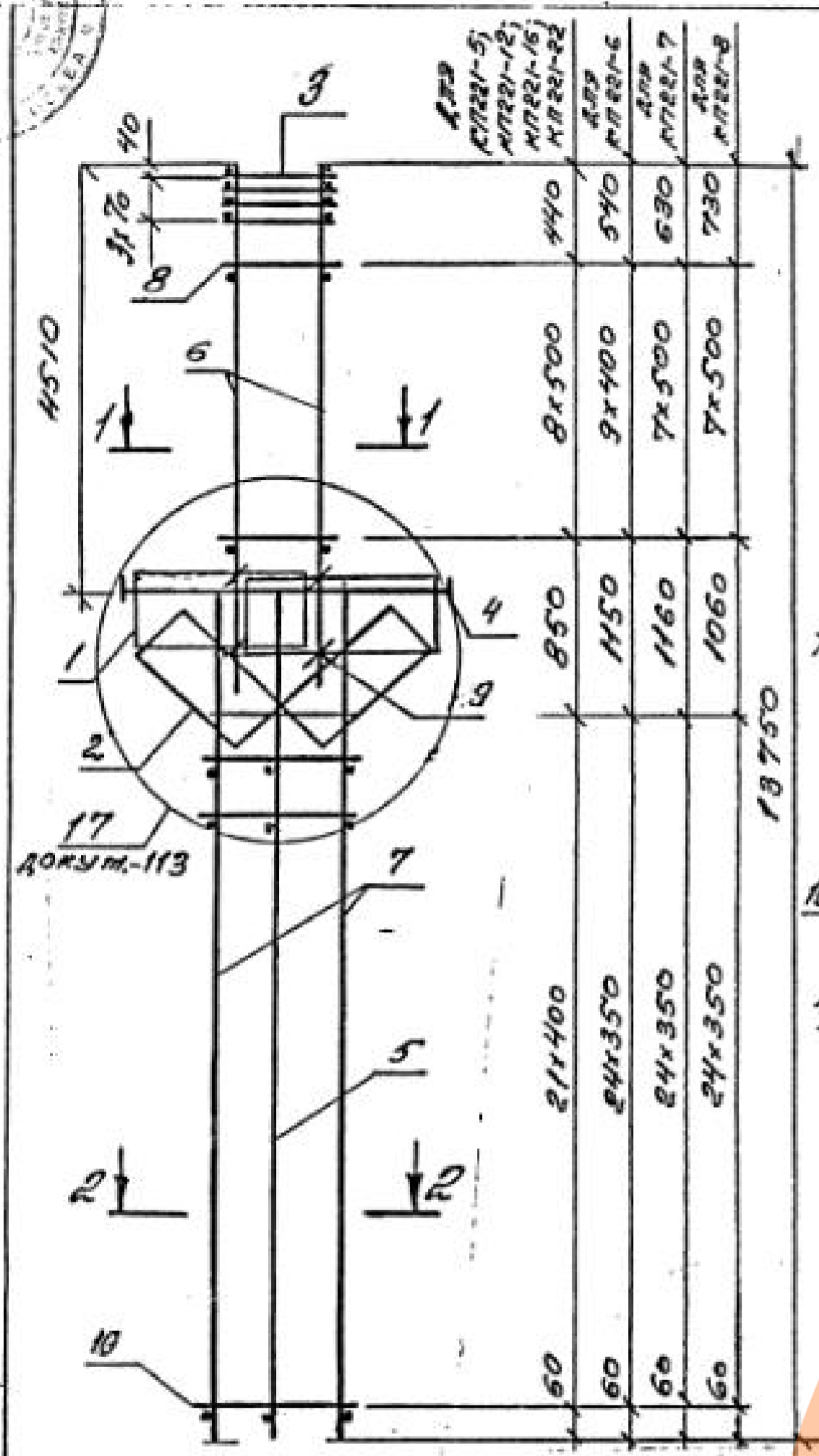
ПЛАН РА КАРКАСА	№3.	НАИМЕНОВАНИЕ	КОЛ.	ОБОЗНАЧЕНИЕ ДОКУМЕНТА	МАССА КАРКАСА, кг
КП221-3		№3. 1...5,7,9,10 по КП221-1			320,4
	6	КАРКАС КР9-14	2	1.424.1-5.4/87-137	
	8	Ф8АТ е=580; 0,2кг	16	БЕЗ ЧЕРТ.	
КП221-4		№3. 1...5,7,9,10 по КП221-1			354,9
	6	КАРКАС КР9-15	2	1.424.1-5.4/87-137	
	8	Ф8АТ е=580; 0,2кг	16	БЕЗ ЧЕРТ.	
КП221-9		№3. 1...5,9 по КП221-1			394,0
	6	КАРКАС КР9-13	2	1.424.1-5.4/87-137	
	7	КР60-4	2	1.424.1-5.11-123	
	8	Ф8АТ е=580; 0,1кг	20	БЕЗ ЧЕРТ.	
КП221-10		№3. 1...5,9 по КП221-1			422,6
	6	КАРКАС КР9-14	2	1.424.1-5.4/87-137	
	7	КР60-4	2	1.424.1-5.11-123	
	8	Ф8АТ е=580; 0,2кг	16	БЕЗ ЧЕРТ.	
КП221-11		№3. 1...5,9 по КП221-1			461,7
	6	КАРКАС КР9-15	2	1.424.1-5.4/87-137	
	7	КР60-4	2	1.424.1-5.11-123	
	8	Ф8АТ е=580; 0,2кг	16	БЕЗ ЧЕРТ.	
		10	Ф58АТ е=880; 0,2кг	44	ТО ЖЕ

ПЛАН РА КАРКАСА	№3.	НАИМЕНОВАНИЕ	КОЛ.	ОБОЗНАЧЕНИЕ ДОКУМЕНТА	МАССА КАРКАСА, кг
КП221-13		№3. 1...5,9,10 по КП221-1			431,6
	6	КАРКАС КР9-13	2	1.424.1-5.4/87-137	
	7	КР60-5	2	1.424.1-5.11-123	
		8	Ф8АТ е=580; 0,1кг	20	БЕЗ ЧЕРТ.
КП221-14		№3. 1...5,9,10 по КП221-1			466,6
	6	КАРКАС КР9-14	2	1.424.1-5.4/87-137	
	7	КР60-5	2	1.424.1-5.11-123	
		8	Ф8АТ е=580; 0,2кг	16	БЕЗ ЧЕРТ.
КП221-15		№3. 1...5,9,10 по КП221-1			504,7
	6	КАРКАС КР9-15	2	1.424.1-5.4/87-137	
	7	КР60-5	2	1.424.1-5.11-123	
		8	Ф8АТ е=580; 0,2кг	16	БЕЗ ЧЕРТ.
КП221-20		№3. 1...5,9,10 по КП221-1			418,5
	6	КАРКАС КР9-14	2	1.424.1-5.4/87-137	
	7	КР60-8	2	1.424.1-5.11-123	
		8	Ф8АТ е=580; 0,1кг	16	БЕЗ ЧЕРТ.
КП221-21		№3. 1...5,9,10 по КП221-1			457,6
	6	КАРКАС КР9-15	2	1.424.1-5.4/87-137	
	7	КР60-8	2	1.424.1-5.11-123	
		8	Ф8АТ е=580; 0,1кг	16	БЕЗ ЧЕРТ.

ИИС. КП221. Перечись на 9999 03.01.88

1.424.1-5.11-88

ИИС	2
-----	---



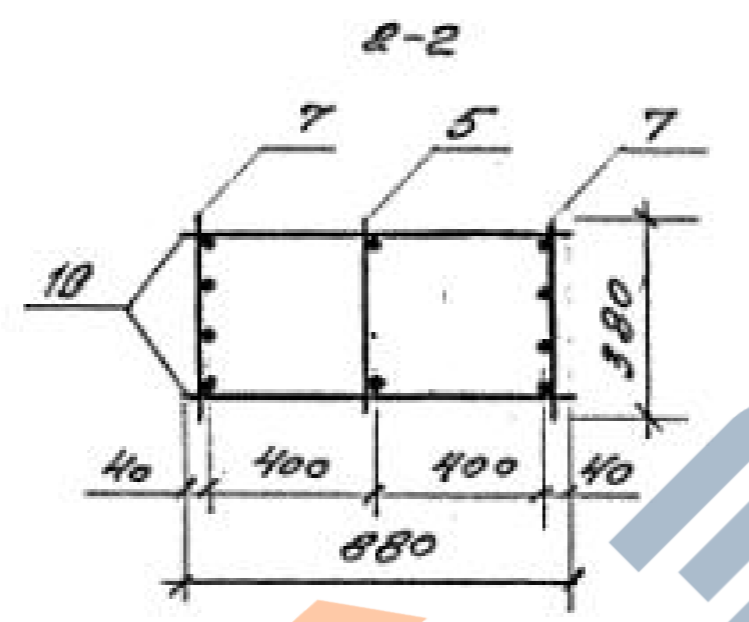
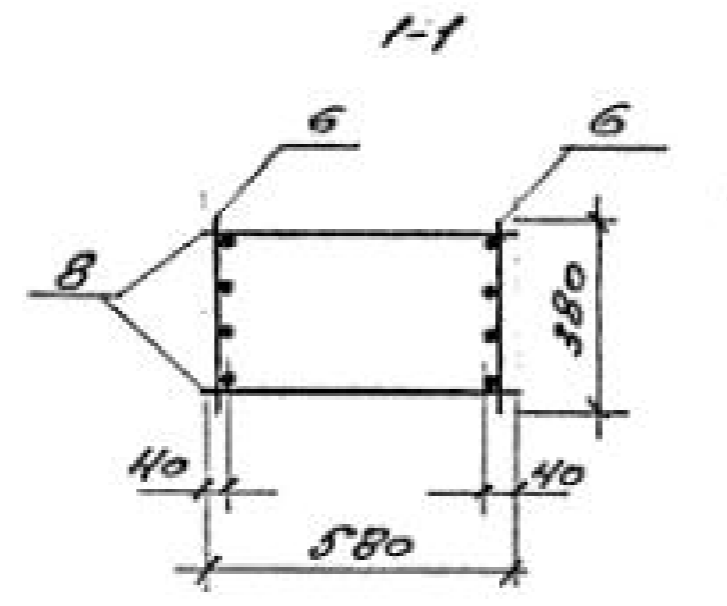
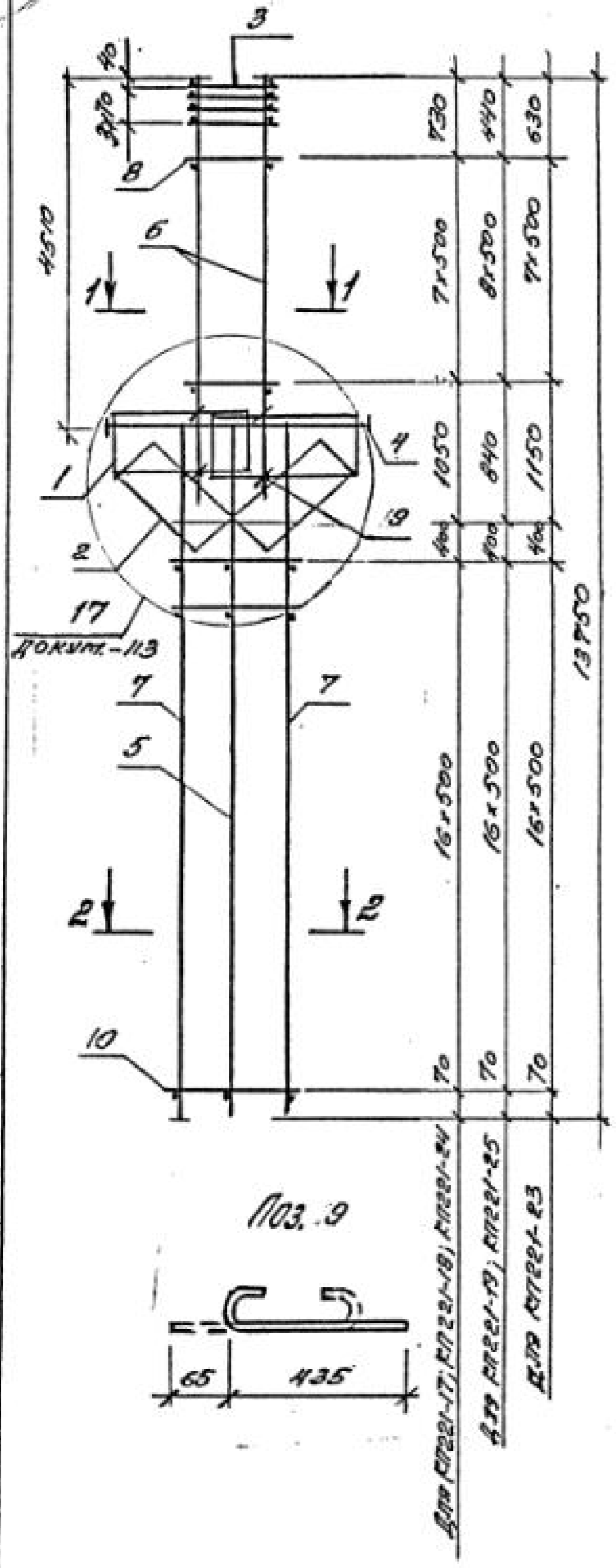
АРМАТУРА КЛАССА  
Bp-I по ГОСТ 6727-80;  
A-I по ГОСТ 5781-82

МАРКА КАРКАСА	ПОЗ.	НАИМЕНОВАНИЕ	КОЛ.	ОБОЗНАЧЕНИЕ ДОКУМЕНТА	МАССА КАРКАСА, кг
КП221-5	1	СЕТКА С2	2	1.424.1-5.4/87-145	4592
	2	С5	2	-166	
	3	С10	4	-167	
	4	КАРКАС КР2-2	1	-132	
	5	КР60-1	1	1.424.1-5.11-123	
	6	КР9-16	2	1.424.1-5.4/87-137	
	7	КР60-2	2	1.424.1-5.11-123	
	8	Ф8AII P=580; 0,2кг	18	БЕЗ ЧЕРТ.	
	9	Ф6AII P=500; 0,1кг	8		
	10	Ф6AII P=880; 0,2кг	44	БЕЗ ЧЕРТ.	
КП221-6	Поз. 1...5,9 по КП221-5				
	6	КАРКАС КР9-13	2	1.424.1-5.4/87-137	3555
	7	КР60-3	2	1.424.1-5.11-123	
	8	Ф8AII P=580; 0,2кг	20	БЕЗ ЧЕРТ.	
10	Ф58PII P=880; 0,1кг	50	ТО ЖЕ		
КП221-7	Поз. 1...5,9 по КП221-5				
	6	КАРКАС КР9-14	2	1.424.1-5.4/87-137	3896
	7	КР60-3	2	1.424.1-5.11-123	
	8	Ф8AII P=580; 0,2кг	18	БЕЗ ЧЕРТ.	
10	Ф58PII P=880; 0,1кг	50	ТО ЖЕ		
КП221-8	Поз. 1...5,9 по КП221-5				
	6	КАРКАС КР9-15	2	1.424.1-5.4/87-137	4287
	7	КР60-3	2	1.424.1-5.11-123	
	8	Ф8AII P=580; 0,2кг	16	БЕЗ ЧЕРТ.	
10	Ф58PII P=880; 0,1кг	50	ТО ЖЕ		
КП221-12	Поз. 1...5,8,9 по КП221-5				
	6	КАРКАС КР9-16	2	1.424.1-5.4/87-137	5220
	7	КР60-4	2	1.424.1-5.11-123	
10	Ф58PII P=880; 0,1кг	44	БЕЗ ЧЕРТ.		
КП221-16	Поз. 1...5,8,9,10 по КП221-5				
	6	КАРКАС КР9-16	2	1.424.1-5.4/87-137	5639
7	КР60-5	2	1.424.1-5.11-123		

МАРКА КАРКАСА	ПОЗ.	НАИМЕНОВАНИЕ	КОЛ.	ОБОЗНАЧЕНИЕ ДОКУМЕНТА	МАССА КАРКАСА, кг
КП221-22	Поз. 1...5,8,9,10 по КП221-5				
	6	КАРКАС КР9-16	2	1.424.1-5.4/87-137	4390
	7	КР60-8	2	1.424.1-5.11-119	
8	Ф8AII P=580; 0,2кг	16	БЕЗ ЧЕРТ.		

1.424.1-5.11-89					
ГЛАВ. БАЛАНС	М.П.	КАРКАС		ОСТАТОК	Листов
РАЗРАБ. ПЕТРОВА	Т.И.	КП221-5... КП221-8;		Р	1
ИСПОЛН. ИКОЛАЕВА	С.И.	КП221-12; КП221-16;		ИЛИИПРОИЗВЕДЕНИИ	
ПРОВЕР. БАЛАНСОВА	И.П.	КП221-22			
Н.КОНТ. БАЛАНСОВА	И.П.				

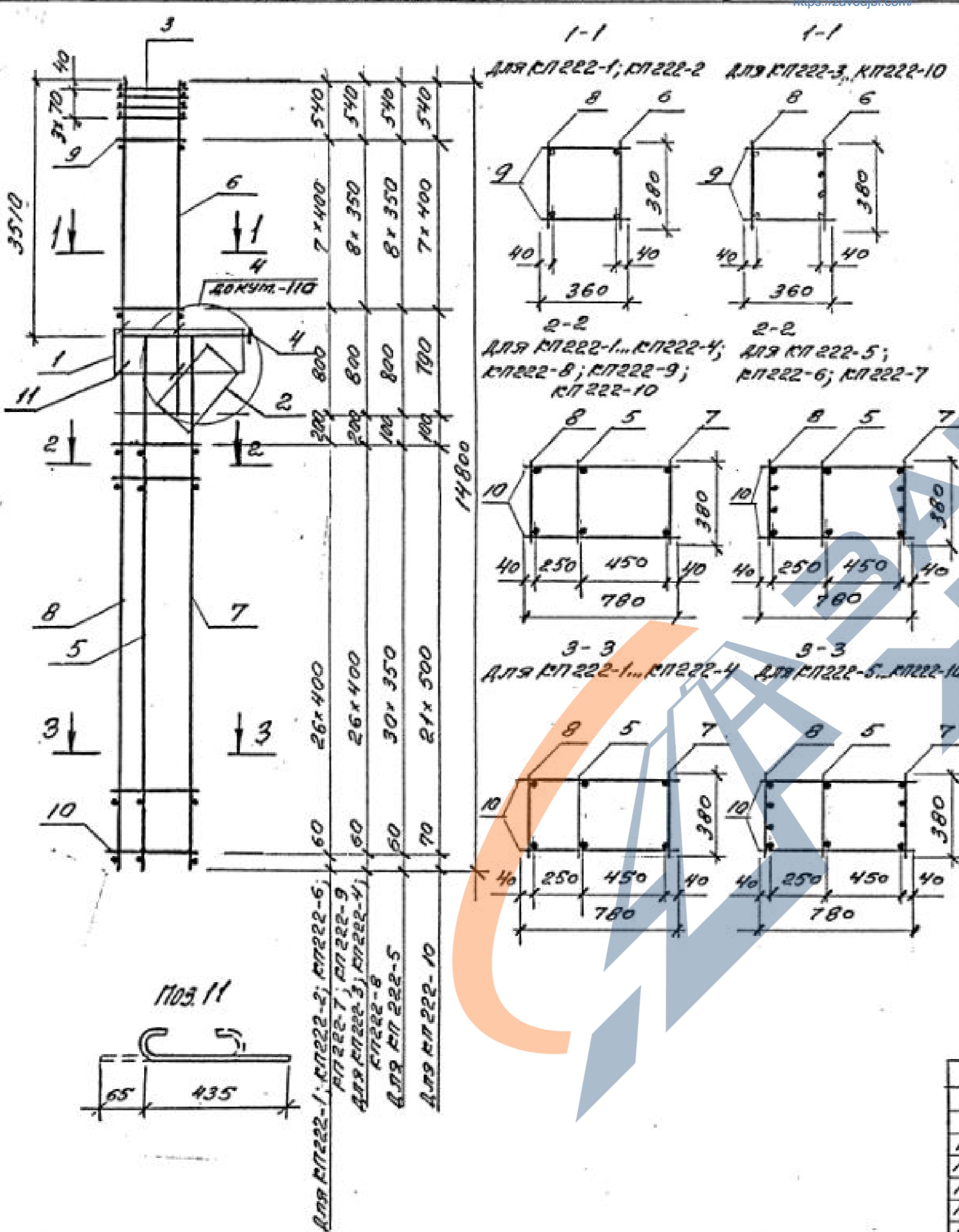
АНБ Л/ПОДА ПОДЛИНОС И ВПТР ВЗ/АН/МВБ/Н



МАРКА КАРКАС	ПОЗ.	НАИМЕНОВАНИЕ	КОЛ.	ОБОЗНАЧЕНИЕ ДОКУМЕНТА	МАССА КАРКАСА, КГ
КП221-17	1	СЕТКА СБ	2	1.424.1-5.4/87-165	534,1
	2	С5	2	-166	
	3	С10	4	-167	
	4	КАРКАС КР2-2	1	-132	
	5	КР60-1	1	1.424.1-5.11-123	
	6	КР9-14	2	1.424.1-5.4/87-137	
	7	КР60-6	2	1.424.1-5.11-123	
	8	ФВЛГ Ø=580; 0,2 кг	16	БЕЗ УЧЕТА	
	9	ФВЛГ Ø=500; 0,1 кг	8		
	10	ФВЛГ Ø=880; 0,4 кг	36	БЕЗ УЧЕТА	
КП221-18	Поз. 1...5, 7...10 по КП221-17				573,3
	6	КАРКАС КР9-15	2	1.424.1-5.4/87-137	
КП221-19	Поз. 1...5, 9, 10 по КП221-17				646,9
	6	КАРКАС КР9-15	2	1.424.1-5.4/87-137	
	7	КР60-7	2	1.424.1-5.11-123	
КП221-23	Поз. 1...6, 8, 9 по КП221-17				473,8
	7	КАРКАС КР60-9	2	1.424.1-5.11-123	
КП221-24	Поз. 1...5, 8, 9 по КП221-17				512,9
	6	КАРКАС КР9-15	2	1.424.1-5.4/87-137	
КП221-25	Поз. 1...5, 9, 10 по КП221-17				572,1
	6	КАРКАС КР9-16	2	1.424.1-5.4/87-137	
	7	КР60-9	2	1.424.1-5.11-123	
КП221-25	8	ФВЛГ Ø=580; 0,2 кг	18	БЕЗ УЧЕТА	

АРМАТУРА КЛАССА А-I по ГОСТ 5781-82

1.424.1-5.11-90					
ГНП	БАКИНОВА ЛГ	КАРКАС КП221-17... КП221-19; КП221-23... КП221-25	Страна	Лист	Листов
РАЗРАБ.	ПЕТРОВА ЛЮД		Р		1
ИСПОЛН.	НИКОЛАЕВА ВЛ		ЦНННПРОДЗАРИНИИ		
ПРОВЕР.	БАКИНОВА ЛГ				
Н.КОНТ.	БАКИНОВА ЛГ				



МАССА КАРКАСА	Поз.	НАИМЕНОВАНИЕ	КОЛ.	ОБОЗНАЧЕНИЕ ДОКУМЕНТА	МАССА КАРКАСА, кг
КП222-1	1	СЕТКА С1	1	1.424.1-5.4/87-164	2065
	2	С4	1	-166	
	3	С9	4	-167	
	4	КАРКАС КР1-1	1	-125	
	5	КР31-10	1	1.424.1-5.11-121	
	6	КР6-10	1	1.424.1-5.4/87-134	
	7	КР31-2	1	-148	
	8	КР58-1	1	1.424.1-5.11-126	
	9	φ58рI L=360; 0,1кг	16	БЕЗ ЧЕРТ.	
	10	φ58рI L=780; 0,1кг	56	ТО ЖЕ	
	11	φ6AI L=500; 0,1кг	4		
Поз. 1...5, 11 по КП222-1					
КП222-2	6	КАРКАС КР6-11	1	1.424.1-5.4/87-134	244,5
	7	КР31-3	1	-148	
	8	КР58-2	1	1.424.1-5.11-126	
	9	φ6AI L=360; 0,1кг	16	БЕЗ ЧЕРТ.	
	10	φ6AI L=780; 0,2кг	56	ТО ЖЕ	

1. АРМАТУРА КЛАССА Вр-I по ГОСТ 6727-80;  
 А-I по ГОСТ 5781-82  
 2. ПРОДОЛЖЕНИЕ СПЕЦИФИКАЦИИ СТ. Л. 2.

Имя, Итого, Подпись, Дата, Взам. Инв.

1.424.1-5.11-91				
ИЗД.	БАНКОВ	ИЗМ.	ИЗМ.	ИЗМ.
РАЗРАБ.	ПЕТРОВА	ИЗМ.		
ИСПОЛН.	ИЗВЕРЖЕВ	ИЗМ.		
ПРОВЕР.	БАНИНОВА	ИЗМ.		
Н.КОНТР.	БАНИНОВА	ИЗМ.		
КАРКАС КП222-1... КП222-10			СТРАНА ИСТОЧ	ИСТОЧ
			Р	1 2
ЦННПРОМЗДАННИИ				

МАРКА КАРКАС	ПОЗ.	НАИМЕНОВАНИЕ	КОЛ.	ОБОЗНАЧЕНИЕ ДОКУМЕНТА	МАССА КАРКАСА, КГ
КП222-3		Поз. 1...5, 7, 8, 11 по КП222-1			214,9
	6	КАРКАС КР6-12	1	1.424.1-5.4/87-134	
	9	φ58pI e=360; 0,1 кг	18	БЕЗ ЧЕРТ.	
	10	φ58pI e=780; 0,2 кг	56	ТО ЖЕ	
КП222-4		Поз. 1...5, 11 по КП222-1			247,2
	6	КАРКАС КР6-12	1		
	7	КР31-3	1	1.424.1-5.4/87-148	
	8	КР58-2	1	1.424.1-5.11-126	
	9	φ6AII e=360; 0,1 кг	18	БЕЗ ЧЕРТ.	
	10	φ6AII e=780; 0,2 кг	56	ТО ЖЕ	
КП222-5		Поз. 1...5, 11 по КП222-1			282,5
	6	КАРКАС КР6-12	1		
	7	КР31-4	1	1.424.1-5.4/87-148	
	8	КР58-3	1	1.424.1-5.11-126	
	9	φ58pI e=360; 0,1 кг	18	БЕЗ ЧЕРТ.	
	10	φ58pI e=780; 0,1 кг	64	ТО ЖЕ	
КП222-6		Поз. 1...5, 9, 10, 11 по КП222-1			333,7
	6	КАРКАС КР6-13	1	1.424.1-5.4/87-135	
	7	КР31-5	1	-148	
	8	КР58-4	1	1.424.1-5.11-126	
КП222-7		Поз. 1...5, 11 по КП222-1			389,4
	6	КАРКАС КР6-13	1	1.424.1-5.4/87-135	
	7	КР31-6	1	-148	
	8	КР58-5	1	1.424.1-5.11-126	
	9	φ6AII e=360; 0,1 кг	16	БЕЗ ЧЕРТ.	
	10	φ6AII e=780; 0,2 кг	56	ТО ЖЕ	

МАРКА КАРКАС	ПОЗ.	НАИМЕНОВАНИЕ	КОЛ.	ОБОЗНАЧЕНИЕ ДОКУМЕНТА	МАССА КАРКАСА, КГ
КП222-8		Поз. 1...5, 10, 11 по КП222-1			276,2
	6	КАРКАС КР6-12	1	1.424.1-5.4/87-135	
	7	КР31-7	1	-148	
	8	КР58-9	1	1.424.1-5.11-126	
	9	φ58pI e=360; 0,1 кг	18	БЕЗ ЧЕРТ.	
КП222-9		Поз. 1...5, 11 по КП222-1			327,9
	6	КАРКАС КР6-13	1	1.424.1-5.4/87-135	
	7	КР31-8	1	-148	
	8	КР58-10	1	1.424.1-5.11-126	
	9	φ6AII e=360; 0,1 кг	16	БЕЗ ЧЕРТ.	
	10	φ6AII e=780; 0,2 кг	56	ТО ЖЕ	
КП222-10		Поз. 1...5, 11 по КП222-1			401,8
	6	КАРКАС КР6-13	1	1.424.1-5.4/87-135	
	7	КР31-9	1	-148	
	8	КР58-11	1	1.424.1-5.11-126	
	9	φ8AII e=360; 0,1 кг	16	БЕЗ ЧЕРТ.	
	10	φ8AII e=780; 0,3 кг	46	ТО ЖЕ	

АИВ. КИТАЙ. ПОДПИСЬ НАИПР. АИВ. КИТАЙ.

1.424.1-5.11-91

e

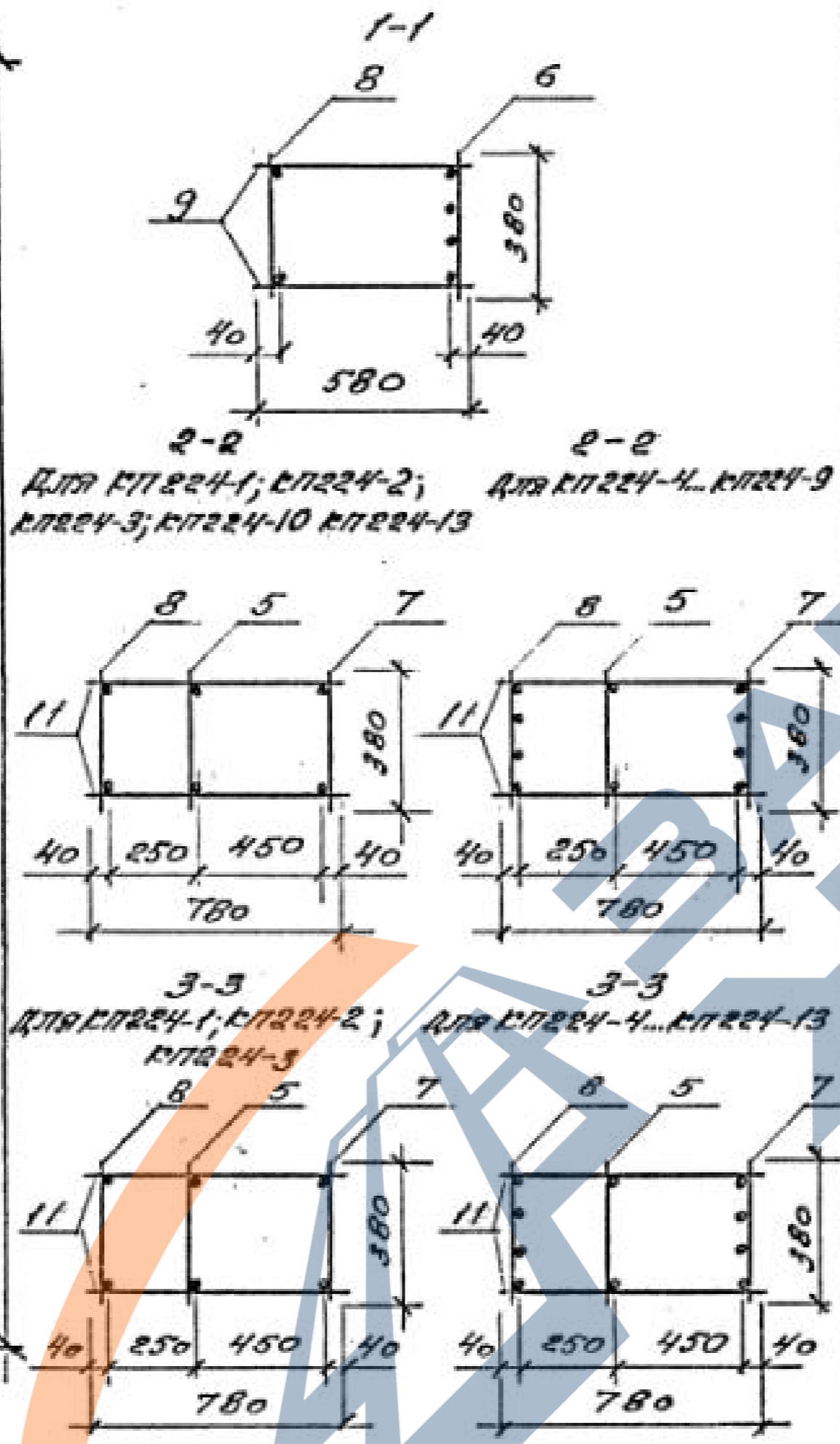
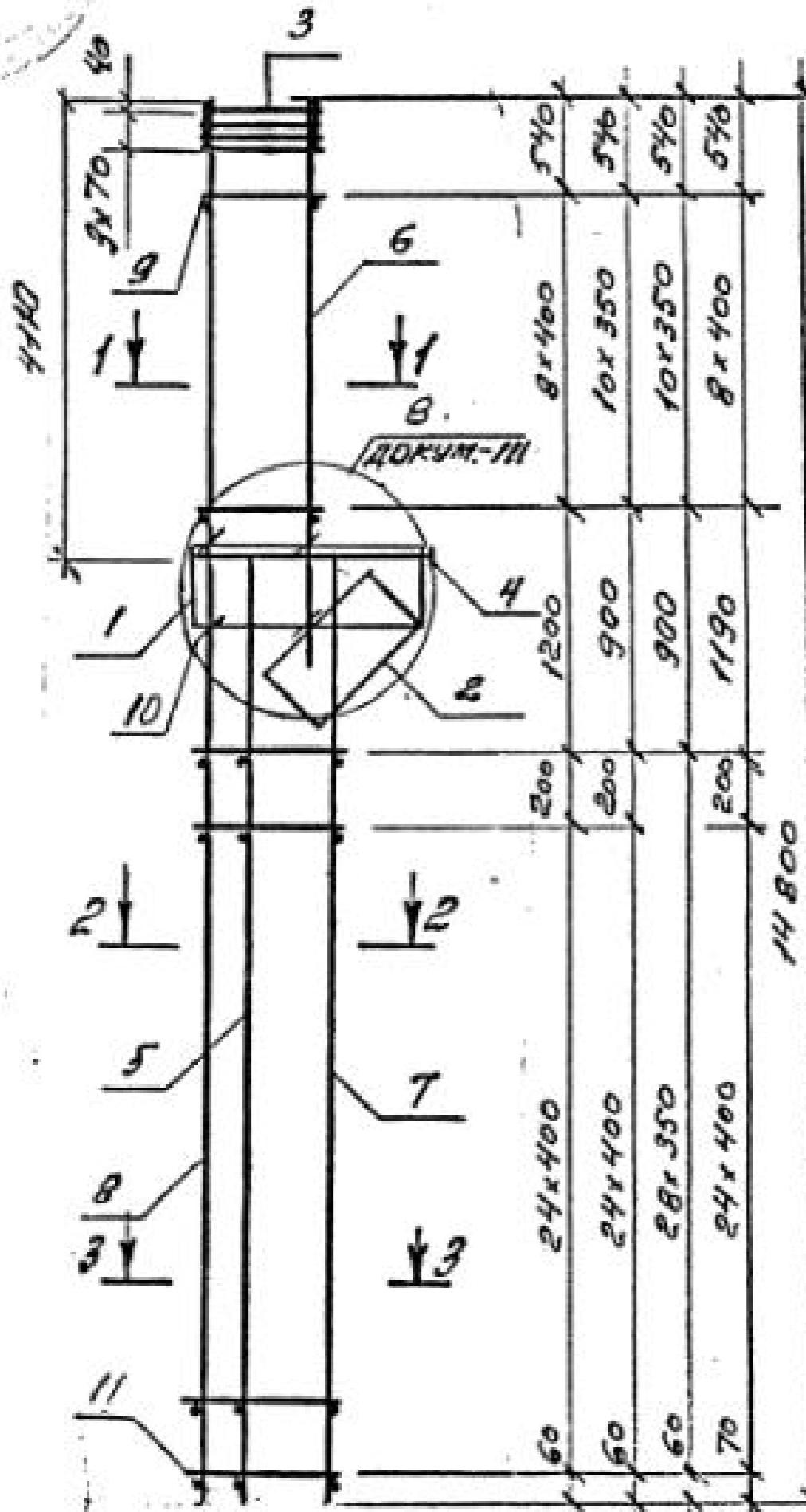


МАССА КАРКАСА	Поз.	НАИМЕНОВАНИЕ	КОЛ.	ОБОЗНАЧЕНИЕ ДОКУМЕНТА	МАССА КАРКАСА, кг
КП223-5		Поз. 1...5, 11 по КП223-1			293,9
	6	КАРКАС КР8-13	1	1.424.1-5.4/87-136	
	7	КР29-4	1	-146	
	8	КР58-6	1	1.424.1-5.11-126	
	9	Ф6АГ E=360; 0,1 кг	22	БЕЗ ЧЕРТ.	
КП223-6		Поз. 1...5, 9, 10, 11 по КП223-1			326,3
	6	КАРКАС КР8-12	1	1.424.1-5.4/87-136	
	7	КР29-5	1	-146	
КП223-7		Поз. 1...5, 10, 11 по КП223-1			335,8
	6	КАРКАС КР8-13	1	1.424.1-5.4/87-136	
	7	КР29-5	1	-146	
	8	КР58-7	1	1.424.1-5.11-126	
КП223-8		Поз. 1...5, 10, 11 по КП223-1			362,7
	6	КАРКАС КР8-14	1	1.424.1-5.4/87-136	
	7	КР29-5	1	-146	
	8	КР58-7	1	1.424.1-5.11-126	
КП223-9		Поз. 1...5, 11 по КП223-1			389,3
	6	КАРКАС КР8-13	1	1.424.1-5.4/87-136	
	7	КР29-6	1	-146	
	8	КР58-8	1	1.424.1-5.11-126	
	9	Ф6АГ E=360; 0,1 кг	18	БЕЗ ЧЕРТ.	
КП223-10		Поз. 1...5, 9, 10, 11 по КП223-1			279,1
	6	КАРКАС КР8-12	1	1.424.1-5.4/87-136	
	7	КР29-10	1	1.424.1-5.11-121	
	8	КР58-12	1	-126	

МАССА КАРКАСА	Поз.	НАИМЕНОВАНИЕ	КОЛ.	ОБОЗНАЧЕНИЕ ДОКУМЕНТА	МАССА КАРКАСА, кг
КП223-11		Поз. 1...5, 10, 11 по КП223-1			288,5
	6	КАРКАС КР8-13	1	1.424.1-5.4/87-136	
	7	КР29-10	1	1.424.1-5.11-121	
	8	КР58-12	1	-126	
	9	Ф6АГ E=360; 0,1 кг	18	БЕЗ ЧЕРТ.	
КП223-12		Поз. 1...5, 11 по КП223-1			332,1
	6	КАРКАС КР8-13	1	1.424.1-5.4/87-136	
	7	КР29-7	1	-146	
	8	КР58-13	1	1.424.1-5.11-126	
	9	Ф6АГ E=360; 0,1 кг	18	БЕЗ ЧЕРТ.	
КП223-13		Поз. 1...5, 11 по КП223-1			347,8
	6	КАРКАС КР8-14	1	1.424.1-5.4/87-136	
	7	КР29-7	1	-146	
	8	КР58-13	1	1.424.1-5.11-126	
КП223-14		Поз. 1...5, 11 по КП223-1			404,2
	6	КАРКАС КР8-13	1	1.424.1-5.4/87-136	
	7	КР29-8	1	-146	
	8	КР58-14	1	1.424.1-5.11-126	
КП223-15		Поз. 1...5, 11 по КП223-1			419,4
	6	КАРКАС КР8-14	1	1.424.1-5.4/87-136	
	7	КР29-8	1	-146	
	8	КР58-14	1	1.424.1-5.11-126	
	9	Ф6АГ E=360; 0,1 кг	16	БЕЗ ЧЕРТ.	
	10	Ф6АГ E=780; 0,2 кг	52	ТО ЖЕ	

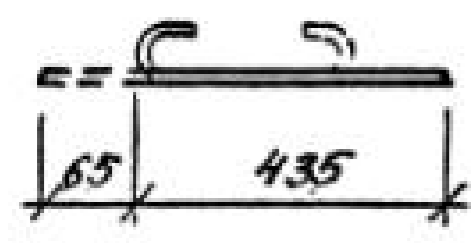
ИНВ. ПОСЛ. ПОДПИСЬ И ДАТА ВСТАВКИ

1.424.1-5.11-92 2



МАРКА КЛАССА ПОЗ.	НАИМЕНОВАНИЕ	КОЛ.	ОБОЗНАЧЕНИЕ ДОКУМЕНТА	МАССА КАРКАС, КГ
КП224-1	1	1	1.424.1-5.4/87-165	235,1
	2	1	-166	
	3	4	-167	
	4	1	-128	
	5	1	1.424.1-5.11-121	
	6	1	1.424.1-5.4/87-136	
	7	1	-146	
	8	1	1.424.1-5.11-126	
	9	18	БЕЗ ЧЕРТ.	
	10	6	БЕЗ ЧЕРТ.	
	11	52	БЕЗ ЧЕРТ.	
Поз. 1...5, 10 по КП224-1				
КП224-2	6	1	1.424.1-5.4/87-136	259,3
	7	1	-146	
	8	1	1.424.1-5.11-126	
	9	20	БЕЗ ЧЕРТ.	
	11	52	ТО ЖЕ	
Поз. 1...5, 10 по КП224-1				
КП224-3	6	1	1.424.1-5.4/87-136	276,0
	7	1	-146	
	8	1	1.424.1-5.11-126	
	9	18	БЕЗ ЧЕРТ.	
	11	52	ТО ЖЕ	

Поз. 10



Для КП224-1, КП224-3;  
 КП224-6...КП224-11  
 Для КП224-2  
 Для КП224-4, КП224-5  
 Для КП224-12, КП224-13

1. АРМАТУРА КЛАССА Вр-I по ГОСТ 6727-80;  
 А-I по ГОСТ 5781-82  
 2. ПРОДОЛЖЕНИЕ СПЕЦИФИКАЦИИ СМ. ЛТ. 2

1.424.1-5.11-93				
ТИП	БАЛАНС	ИТ	Стандарт	Инст
РАЗРАБ.	ПЕТРОВА	ИИИ	Р	1 2
ИСПОЛН.	ИНКОЛПЕВ	ИИИ	ЦНИИПРОИЗВАНИИ	
ПРОВЕР.	БАЖАНОВА	ИТ		
И.КОНТР.	БАЖАНОВА	ИТ		

Имя. Итого. Подпись и дата. Взам. Инв. №

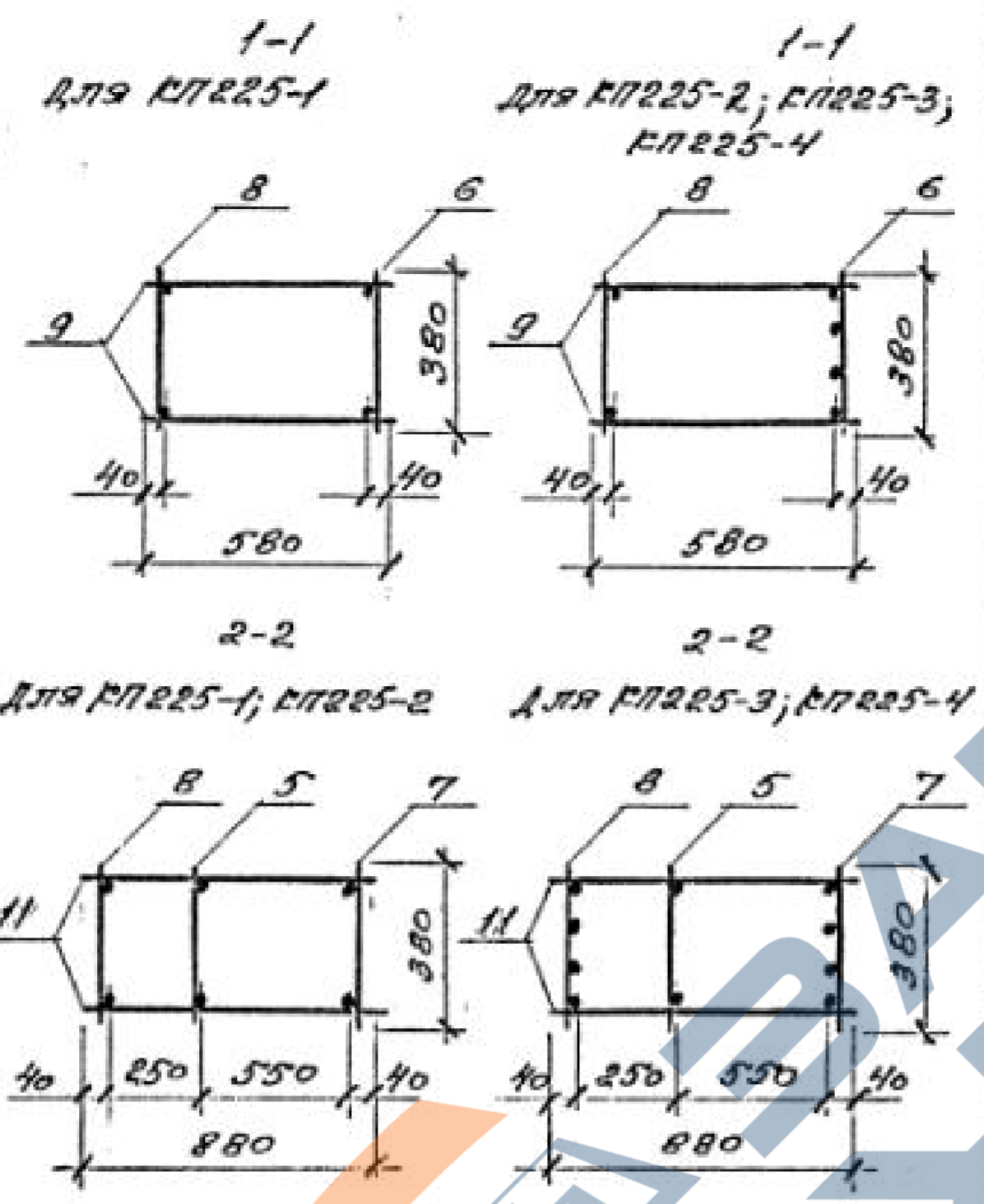
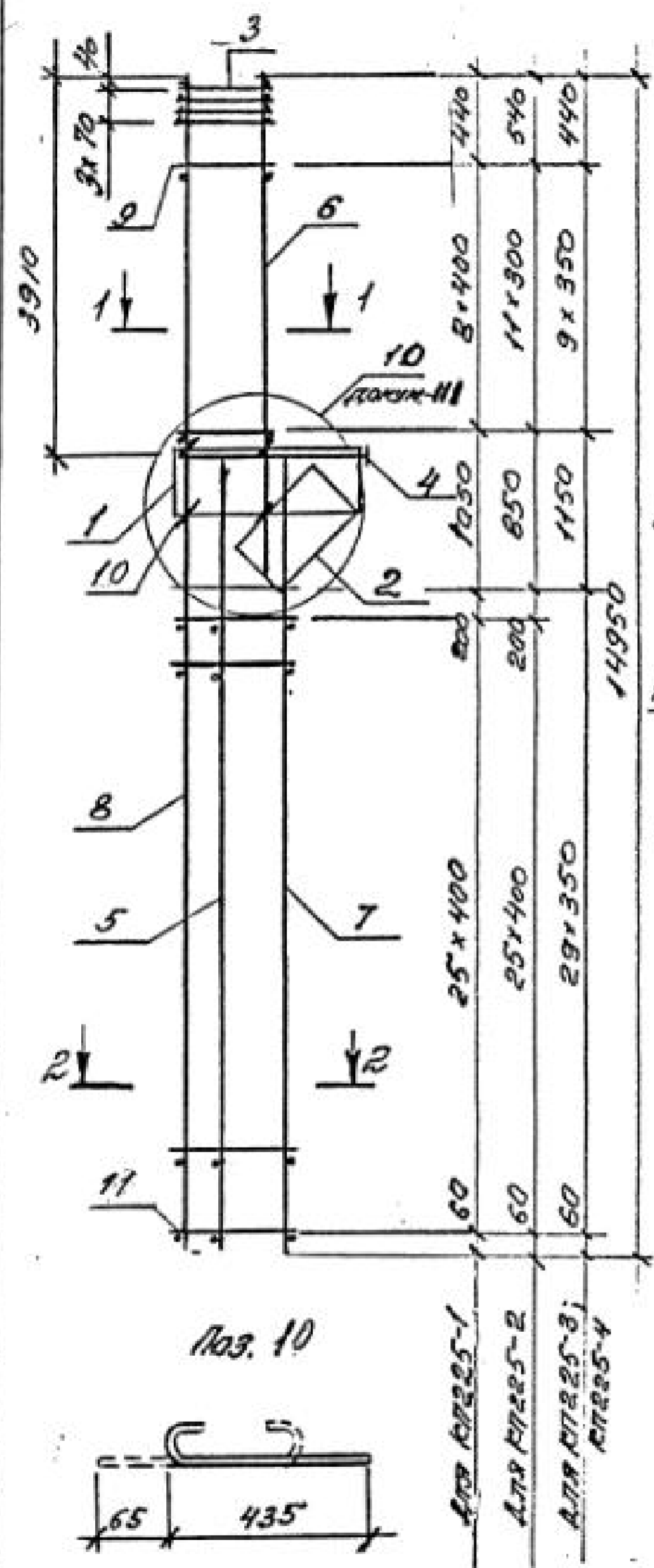
НАИМЕНОВАНИЕ КАРКАСА	Поз.	НАИМЕНОВАНИЕ	КОЛ.	ОБОЗНАЧЕНИЕ ДОКУМЕНТА	МАССА КАРКАСА, кг
КП224-4		Поз. 1...5, 10 по КП224-1			
	6	КАРКАС КРВ-11	1	1.424.1-5.4/87-136	290,2
	7	КР29-4	1	-146	
	8	КР58-6	1	1.424.1-5.11-126	
	9	Ф5А1 Е-580; 0,1 кг	20	БЕЗ ЧЕРТ.	
11	Ф5А1 Е-780; 0,1 кг	58	То же		
КП224-5		Поз. 1...5, 10 по КП224-1			
	6	КАРКАС КРВ-13	1	1.424.1-5.4/87-136	308,2
	7	КР29-4	1	-146	
	8	КР58-6	1	1.424.1-5.11-126	
	9	Ф6А1 Е-580; 0,1 кг	20	БЕЗ ЧЕРТ.	
11	Ф5ВрТ Е-780; 0,1 кг	58	То же		
КП224-6		Поз. 1...5, 10, 11 по КП224-1			
	6	КАРКАС КРВ-13	1	1.424.1-5.4/87-136	307,0
	7	КР29-4	1	-146	
	8	КР58-6	1	1.424.1-5.11-126	
	9	Ф6А1 Е-580; 0,1 кг	18	БЕЗ ЧЕРТ.	
11	Ф6А1 Е-780; 0,2 кг	52	То же		
КП224-7		Поз. 1...5, 9, 10, 11 по КП224-1			
	7	КАРКАС КР29-5	1	1.424.1-5.4/87-146	340,2
	8	КР58-7	1	1.424.1-5.11-126	
11	Ф6А1 Е-780; 0,4 кг	52	То же		
КП224-8		Поз. 1...5, 10, 11 по КП224-1			
	6	КАРКАС КРВ-13	1	1.424.1-5.4/87-136	353,1
	7	КР29-5	1	-146	
	8	КР58-7	1	1.424.1-5.11-126	
9	Ф6А1 Е-580; 0,1 кг	18	БЕЗ ЧЕРТ.		
КП224-9		Поз. 1...5, 10 по КП224-1			
	6	КАРКАС КРВ-13	1	1.424.1-5.4/87-136	404,0
	7	КР29-6	1	-142	
	8	КР58-8	1	1.424.1-5.11-126	
	9	Ф6А1 Е-580; 0,1 кг	18	БЕЗ ЧЕРТ.	
11	Ф6А1 Е-780; 0,2 кг	52	То же		

НАИМЕНОВАНИЕ КАРКАСА	Поз.	НАИМЕНОВАНИЕ	КОЛ.	ОБОЗНАЧЕНИЕ ДОКУМЕНТА	МАССА КАРКАСА, кг
КП224-10		Поз. 1...5, 10, 10 по КП224-1			
	6	КАРКАС КРВ-13	1	1.424.1-5.4/87-136	308,0
	7	КР29-10	1	1.424.1-5.11-117	
	8	КР58-12	1	-126	
9	Ф6А1 Е-580; 0,1 кг	18	БЕЗ ЧЕРТ.		
КП224-11		Поз. 1...5, 10 по КП224-1			
	6	КАРКАС КРВ-13	1	1.424.1-5.4/87-136	346,5
	7	КР29-7	1	-146	
	8	КР58-13	1	1.424.1-5.11-126	
	9	Ф6А1 Е-580; 0,1 кг	18	БЕЗ ЧЕРТ.	
11	Ф6А1 Е-780; 0,2 кг	52	То же		
КП224-12		Поз. 1...6, 10 по КП224-1			
	7	КАРКАС КР29-8	1	1.424.1-5.4/87-146	409,6
	8	КР58-14	1	1.424.1-5.11-126	
	9	Ф6А1 Е-580; 0,2 кг	18	БЕЗ ЧЕРТ.	
	11	Ф6А1 Е-780; 0,4 кг	52	То же	
11	Ф6А1 Е-780; 0,4 кг	52	То же		
КП224-13		Поз. 1...5, 10 по КП224-1			
	6	КАРКАС КРВ-13	1	1.424.1-5.4/87-136	418,4
	7	КР29-8	1	-146	
	8	КР58-14	1	1.424.1-5.11-126	
	9	Ф6А1 Е-580; 0,2 кг	18	БЕЗ ЧЕРТ.	
11	Ф6А1 Е-780; 0,4 кг	52	То же		

1.424.1-5.11-93

Лист

2

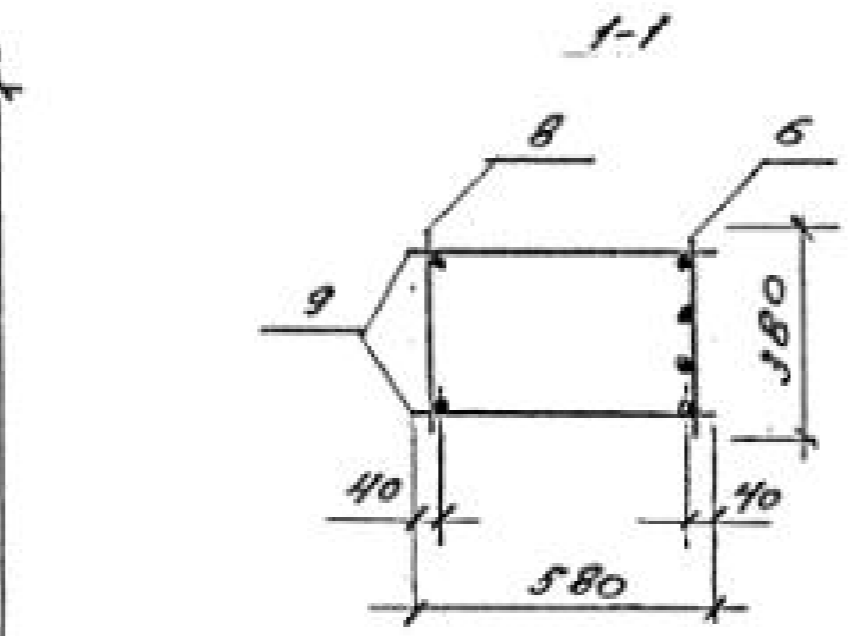
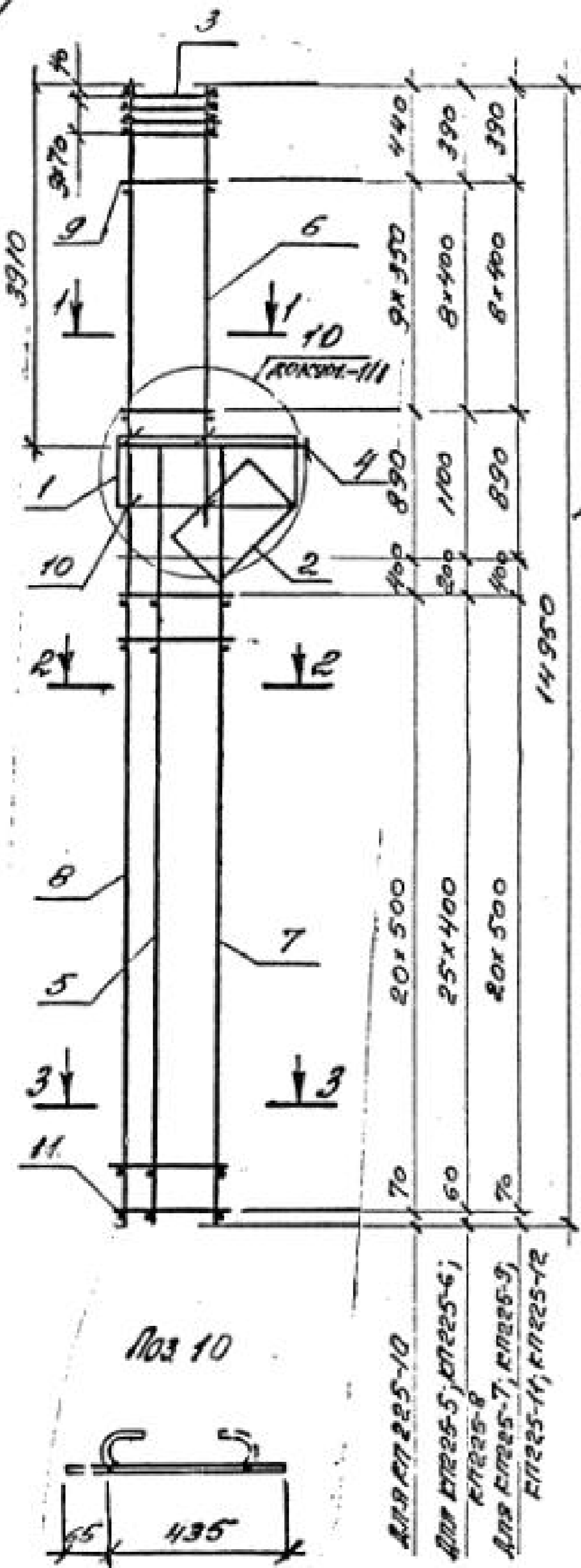


МДР РА КАРКАС	№	НАИМЕНОВАНИЕ	КОЛ	ОБОЗНАЧЕНИЕ ДОКУМЕНТА	МДР РА КАРКАС №
КП225-1	1	СЕТКА С2	1	1.424.1-5.4/87-165	254,5
	2	СТ	1	-166	
	3	С10	4	-167	
	4	КАРКАС КР1-2	1	-126	
	5	КР30-12	1	1.424.1-5.11-121	
	6	КР7-10	1	1.424.1-5.4/87-135	
	7	КР30-2	1	-147	
	8	КР59-1	1	1.424.1-5.11-127	
	9	Ф68П L=580; 0,1кг	18	БЕЗ ЧЕРТ.	
	10	Ф68П L=500; 0,1кг	6		
	11	Ф68П L=880; 0,2кг	54	БЕЗ ЧЕРТ.	
КП225-2	№3.1...5,7,8,10,11 по КП225-1				251,6
	6	КАРКАС КР7-11	1	1.424.1-5.4/87-135	
	9	Ф68П L=580; 0,1кг	24	БЕЗ ЧЕРТ.	
КП225-3	№3.1...5,10 по КП225-1				290,5
	6	КАРКАС КР7-12	1	1.424.1-5.4/87-135	
	7	КР30-3	1	-147	
	8	КР59-2	1	1.424.1-5.11-127	
	9	Ф58П L=580; 0,1кг	20	БЕЗ ЧЕРТ.	
КП225-4	№3.1...5,10 по КП225-1				298,1
	6	КАРКАС КР7-13	1	1.424.1-5.4/87-135	
	7	КР30-3	1	-147	
	8	КР59-2	1	1.424.1-5.11-127	
	9	Ф58П L=580; 0,1кг	20	БЕЗ ЧЕРТ.	
11	Ф58П L=880; 0,1кг	60	ТО ЖЕ		

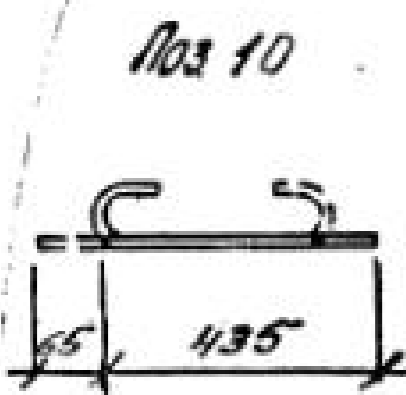
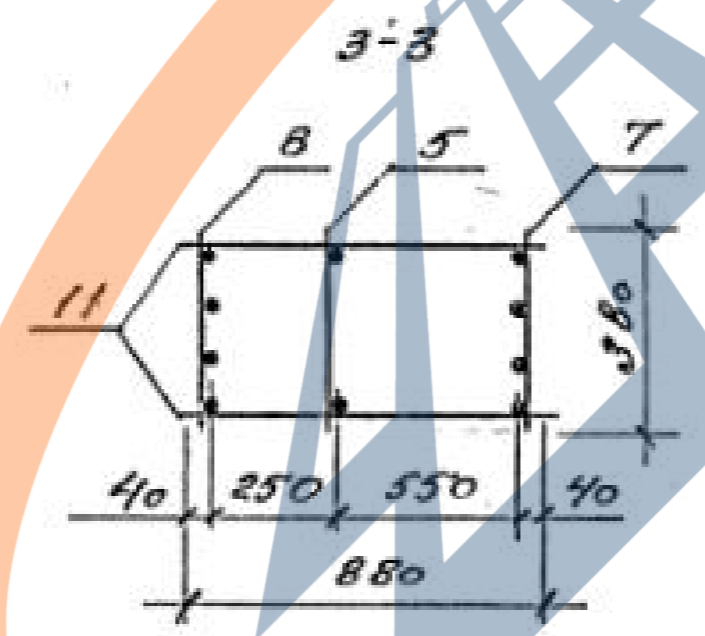
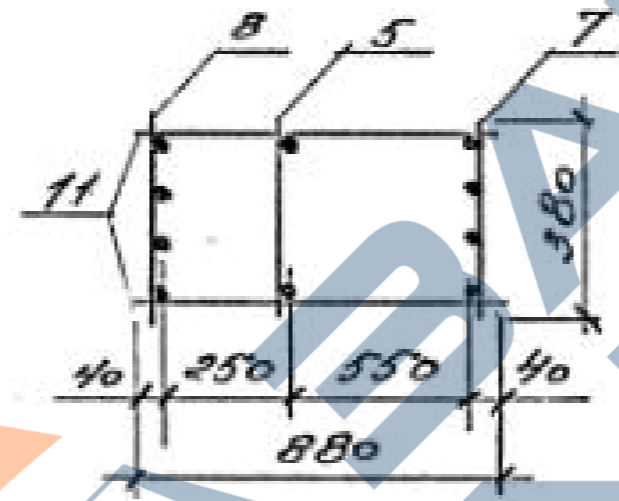
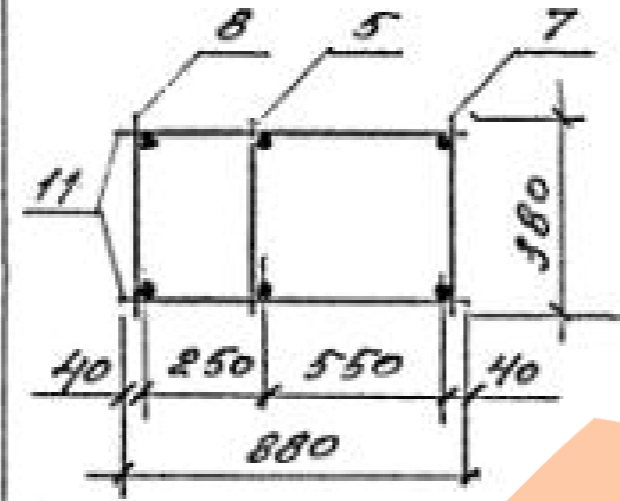
АРМАТУРА КЛАССА ВР-I по ГОСТ 6727-80;  
А-I по ГОСТ 5781-82.

1.424.1-5.11-94			
ГМП	БАЖАНОВА /ЛТ	КАРКАС КП225-1... КП225-4	ОТКОНТ
РАЗРАБ.	ПЕТРОВА /ЛТ		Р
ИСПЫТ.	ИНКОЛЕСОВ /ЛТ		И
ПРОВЕР.	БАЖАНОВА /ЛТ		И
Н. КОНТР.	БАЖАНОВА /ЛТ		И

Изм. и форма Контракта и спецификации



2-2 для СП225-8, СП225-12      2-2 для СП225-5, СП225-6, СП225-7



Ана СП225-10  
 для СП225-5, СП225-6;  
 СП225-8  
 для СП225-7, СП225-9,  
 СП225-11, СП225-12

МАРКА КАРКАС	№№	НАИМЕНОВАНИЕ	КОЛ.	ОБОЗНАЧЕНИЕ ДОКУМЕНТА	МАССА КАРКАСА, кг
СП225-5	1	СЕТКА С2	1	1.424.1-5.4/87-165	340,9
	2	С7	1	-166	
	3	С10	4	-167	
	4	КАРКАС КР1-2	1	-126	
	5	КР30-12	1	1.424.1-5.11-121	
	6	КР7-13	1	1.424.1-5.4/87-135	
	7	КР30-4	1	-147	
	8	КР59-3	1	1.424.1-5.11-127	
	9	φ58pI С-580; 0/кг	18	БЕЗ ЧЕРТ.	
	10	φ6AII С-500; 0/кг	6		
	11	φ58pI С-880; 0/кг	54	БЕЗ ЧЕРТ.	
Поз. 1...6, 10 по СП225-5					397,0
СП225-6	7	КАРКАС КР30-5	1	1.424.1-5.4/87-147	
	8	КР59-4	1	1.424.1-5.11-127	
	9	φ6AII С-580; 0/кг	18	БЕЗ ЧЕРТ.	
	11	φ6AII С-880; 0/кг	54	ТО ЖЕ	

1. АРМАТУРА КЛАССА Вр-I по ГОСТ 6727-80;  
 А-I по ГОСТ 5781-82.
2. ПРОДОЛЖЕНИЕ СПЕЦИФИКАЦИИ стр. л. 2

1.424.1-5.11-95				
ГНП	БАМАНОВА /ST	КАРКАС СП225-5.. СП225-12	Страницы листов листов	
РАЗРАБ.	ПЕТРОВА /ST		Р	1 2
ИСПЫТН	НИКОЛАЕВА /ST		ИИИИПРОМЗДАНИИ	
ПРОВЕР	БАМАНОВА /ST			
И.КОНТР.	БАМАНОВА /ST			

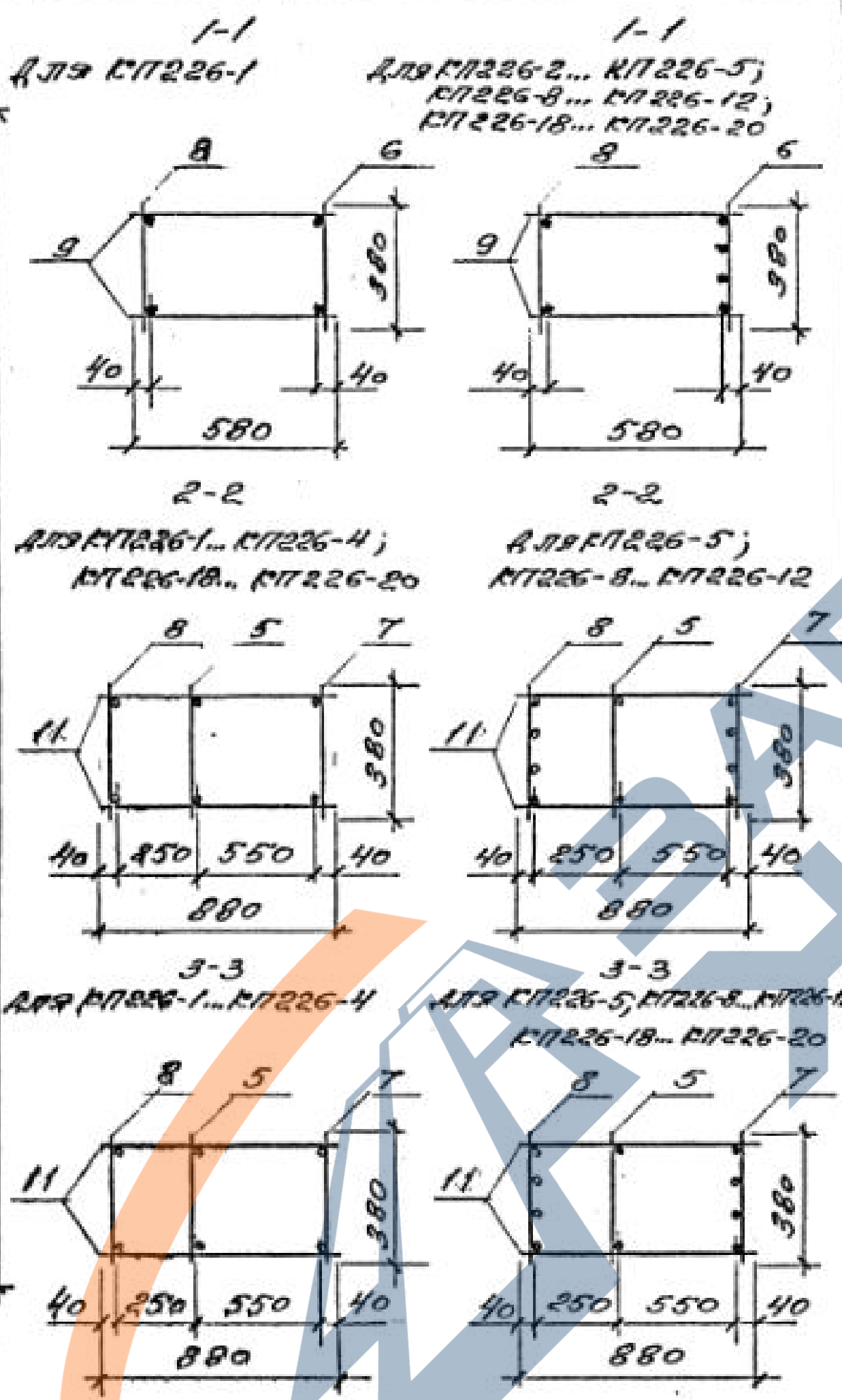
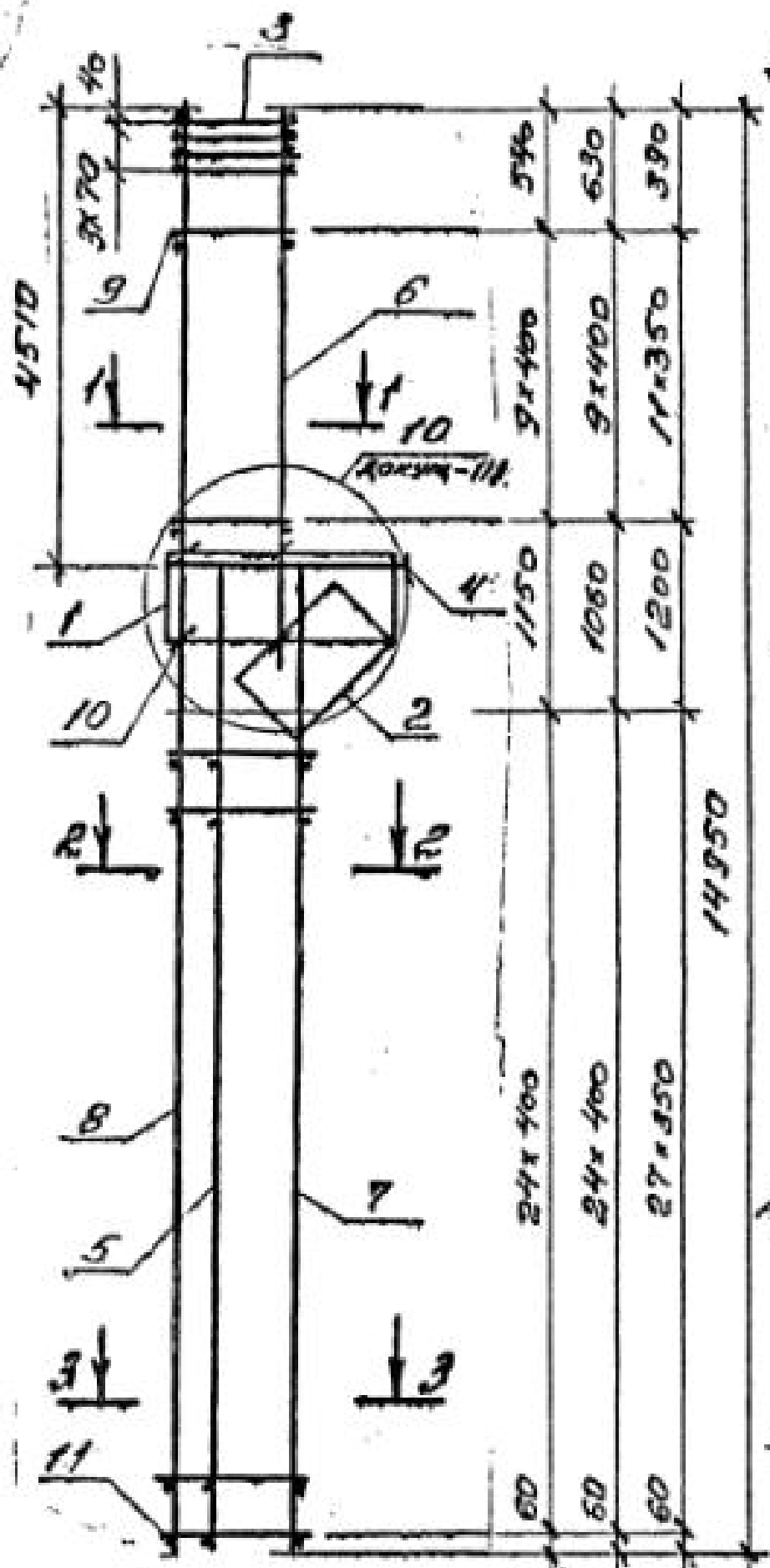
40026003 140

КАРКАС КАРКАСА	Поз.	НАИМЕНОВАНИЕ	КОЛ.	ОБОЗНАЧЕНИЕ ДОКУМЕНТА	Масса каркаса, кг
КП225-7		Поз. 1...6, 10 по КП225-5			4927
	7	КАРКАС КР30-6	1	1.4241-5.4/87-147	
	8	КР59-6	1	1.424.1-5.11-127	
	9	ФВЛГ Е-580; 0,2кг	18	БЕЗ ЧЕРТ.	
	11	ФВЛГ Е-880; 0,4кг	44	То же	
КП225-8		Поз. 1...6, 10 по КП225-5			338,5
	7	КАРКАС КР30-8	1	1.4241-5.4/87-147	
	8	КР59-11	1	1.424.1-5.11-127	
	9	ФВЛГ Е-580; 0,1кг	18	БЕЗ ЧЕРТ.	
	11	ФВЛГ Е-880; 0,2кг	54	То же	
КП225-9		Поз. 1...6, 10 по КП225-5			417,1
	7	КАРКАС КР30-9	1	1.4241-5.4/87-147	
	8	КР59-12	1	1.424.1-5.11-127	
	9	ФВЛГ Е-580; 0,2кг	18	БЕЗ ЧЕРТ.	
	11	ФВЛГ Е-880; 0,4кг	44	То же	
КП225-10		Поз. 1...5, 10 по КП225-5			485,1
	6	КАРКАС КР7-12	1	1.4241-5.4/87-135	
	7	КР30-10	1	-147	
	8	КР59-13	1	1.424.1-5.11-127	
	9	ФВЛГ Е-580; 0,2кг	20	БЕЗ ЧЕРТ.	
	11	ФВЛГ Е-880; 0,4кг	44	То же	

КАРКАС КАРКАСА	Поз.	НАИМЕНОВАНИЕ	КОЛ.	ОБОЗНАЧЕНИЕ ДОКУМЕНТА	Масса каркаса, кг
КП225-11		Поз. 1...6, 10 по КП225-5			502,1
	7	КАРКАС КР30-10	1	1.4241-5.4/87-147	
	8	КР59-13	1	1.424.1-5.11-127	
	9	ФВЛГ Е-580; 0,2кг	18	БЕЗ ЧЕРТ.	
	11	ФВЛГ Е-880; 0,4кг	44	То же	
КП225-12		Поз. 1...5, 10 по 225-5			615,4
	6	КАРКАС КР7-14	1	1.4241-5.4/87-135	
	7	КР30-11	1	-147	
	8	КР59-14	1	1.424.1-5.11-127	
	9	ФВЛГ Е-580; 0,2кг	18	БЕЗ ЧЕРТ.	
	11	ФВЛГ Е-880; 0,4кг	44	То же	

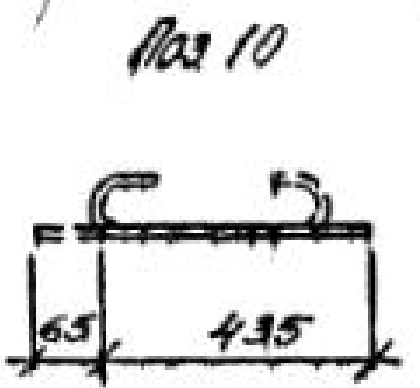
УТВ. И ПОДП. ПОДПИСЬ И ДАТА. ВЗЛОМ. ИЛИ ГИ.

1.4241-5.11-95



Вид в торце поперечника и в плане для КЛ226-1

Для КЛ226-1, КЛ226-2, КЛ226-3;  
 КЛ226-8; КЛ226-9; КЛ226-11;  
 Для КЛ226-4; КЛ226-10; КЛ226-12;  
 КЛ226-18... КЛ226-20  
 Для КЛ226-5



МАРКА КЛАССА	КОЛ.	НАИМЕНОВАНИЕ	КОЛ.	ОБОЗНАЧЕНИЕ ДОКУМЕНТА	МАССА КАРКАС, кг
КЛ226-1	1	СЕТКА С2	1	1.424.1-5.4/87-165	254,5
	2	С7	1	-166	
	3	С10	4	-167	
	4	КАРКАС КР1-3	1	-127	
	5	КР28-11	1	1.424.1-5.11-121	
	6	КР9-10	1	1.424.1-5.4/87-137	
	7	КР28-2	1	-145	
	8	КР59-1	1	1.424.1-5.11-127	
	9	Ф6АІ В-580; 0,1 кг	20	БЕЗ ЧЕРТ.	
	10	Ф6АІ В-500; 0,1 кг	6		
	11	Ф6АІ В-880; 0,2 кг	50	БЕЗ ЧЕРТ.	
КЛ226-2	Поз. 1...5, 7...11 по КЛ226-1				260,5
	6	КАРКАС КР9-12	1	1.424.1-5.4/87-137	
КЛ226-3	Поз. 1...5, 7...11 по КЛ226-1				276,6
	6	КАРКАС КР9-13	1	1.424.1-5.4/87-137	

1. АРМАТУРА КЛАССА Вр-I по ГОСТ 6727-80;  
 А-I по ГОСТ 5781-82

2. ПРОДОЛЖЕНИЕ СПЕЦИФИКАЦИИ СТ. Л. 2

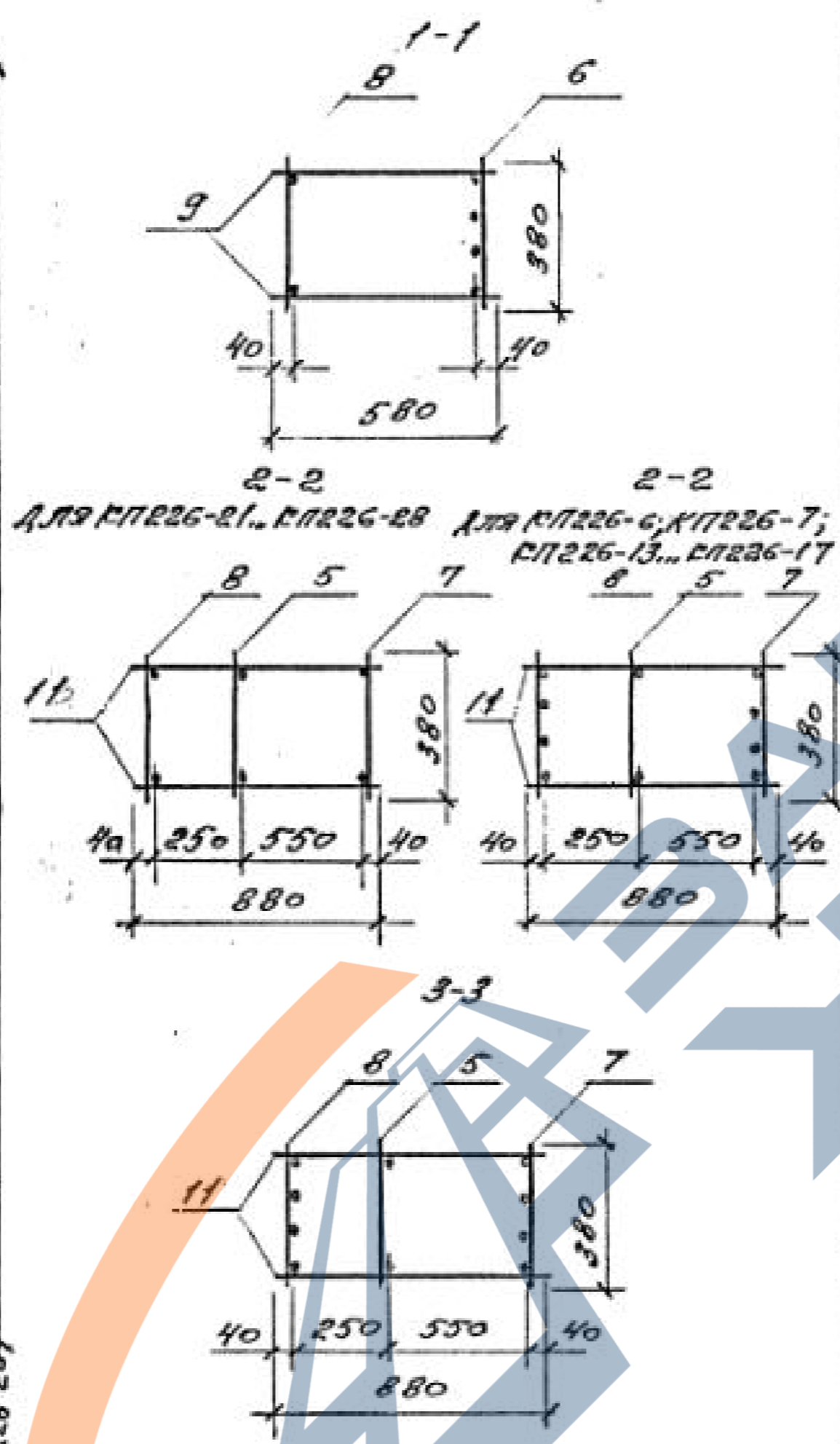
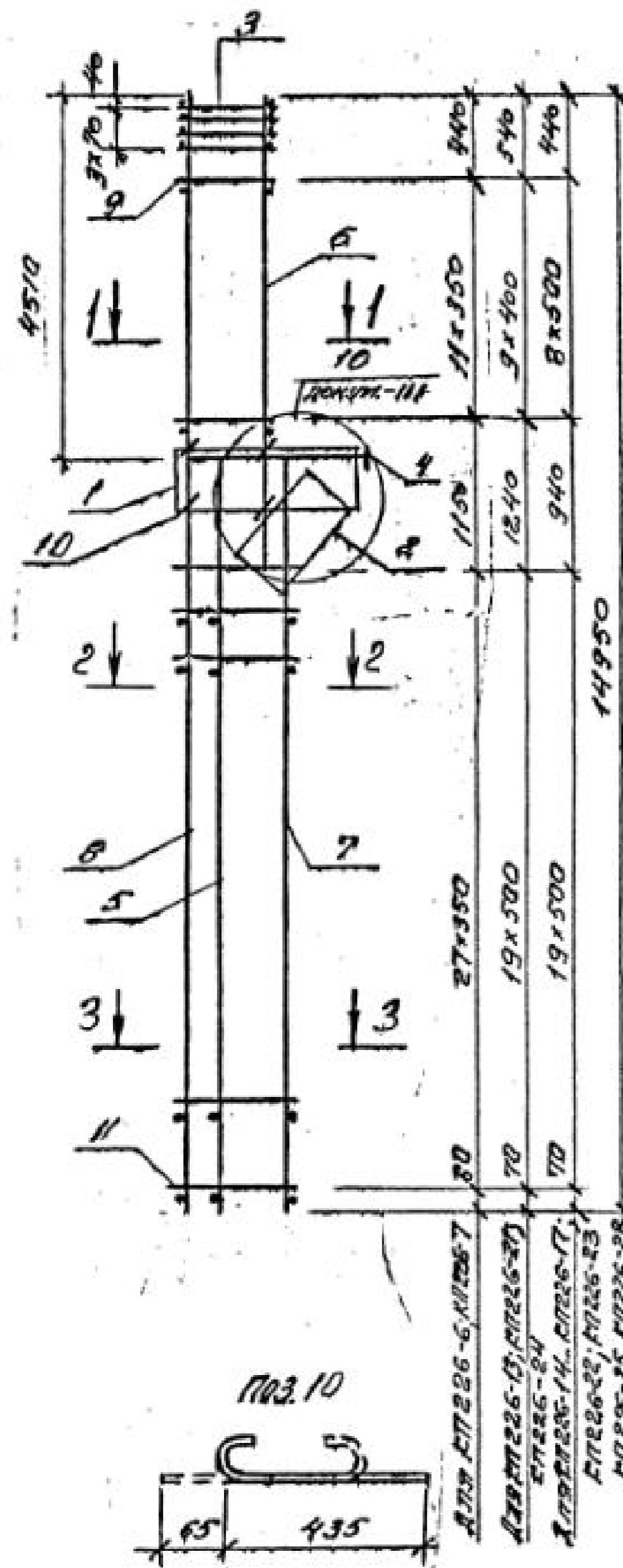
1.424.1-5.11-96				
ГНП	БАШАНОВА	КАРКАС	Страница	Лист
РАЗРАБ.	ПЕТРОВА	КЛ226-1... КЛ226-5; КЛ226-8... КЛ226-12; КЛ226-18... КЛ226-20	Р	1
ИСПОЛН.	ИНОУЛЕНА		2	
ПРОВЕР.	БАШАНОВА		ЦЕНТРОПРОЕКТИ	
И.КОНТР.	БАШАНОВА			

МАРКА КАРКАСА	Поз.	НАИМЕНОВАНИЕ	КОЛ.	ОБОЗНАЧЕНИЕ ДОКУМЕНТА	МАССА КАРКАСА, кг
КП226-4		Поз.1...5,7,8,10,11 по КП226-1			
	6	КАРКАС КР9-14	1	1.424.1-5.4/87-137	295,4
9	Ф8ЛГ Е-580; 0,2 кг	20	БЕЗ ЧЕРТ.		
КП226-5		Поз.1...5,10 по КП226-1			
	6	КАРКАС КР9-11	1	1.424.1-5.4/87-137	287,9
	7	КР28-3	1	-145	
	8	КР59-6	1	1.424.1-5.11-127	
	9	Ф58рГ Е-580; 0,1 кг	24	БЕЗ ЧЕРТ.	
11	Ф58рГ Е-880; 0,1 кг	56	То же		
КП226-8		Поз.1...5,10 по КП226-1			
	6	КАРКАС КР9-12	1	1.424.1-5.4/87-137	337,4
	7	КР28-4	1	-145	
	8	КР59-7	1	1.424.1-5.11-127	
	9	Ф58рГ Е-580; 0,1 кг	20	БЕЗ ЧЕРТ.	
11	Ф58рГ Е-880; 0,1 кг	50	То же		
КП226-9		Поз.1...5,9,10 по КП226-1			
	6	КАРКАС КР9-13	1	1.424.1-5.4/87-137	348,7
	7	КР28-4	1	-145	
	8	КР59-7	1	1.424.1-5.11-127	
11	Ф58рГ Е-880; 0,1 кг	50	БЕЗ ЧЕРТ.		
КП226-10		Поз.1...5,10 по КП226-1			
	6	КАРКАС КР9-14	1	1.424.1-5.4/87-137	367,7
	7	КР28-4	1	-145	
	8	КР59-7	1	1.424.1-5.11-127	
	9	Ф8ЛГ Е-580; 0,2 кг	20	БЕЗ ЧЕРТ.	
11	Ф58рГ Е-880; 0,1 кг	50	То же		

МАРКА КАРКАСА	Поз.	НАИМЕНОВАНИЕ	КОЛ.	ОБОЗНАЧЕНИЕ ДОКУМЕНТА	МАССА КАРКАСА, кг
КП226-11		Поз.1...5,9,10,11 по КП226-1			
	6	КАРКАС КР9-13	1	1.424.1-5.4/87-137	401,2
	7	КР28-5	1	-145	
8	КР59-8	1	1.424.1-5.11-127		
КП226-12		Поз.1...5,10,11 по КП226-1			
	6	КАРКАС КР9-14	1	1.424.1-5.4/87-137	429,3
	7	КР28-5	1	-145	
	8	КР59-8	1	1.424.1-5.11-127	
9	Ф8ЛГ Е-580; 0,2 кг	20	БЕЗ ЧЕРТ.		
КП226-18		Поз.1...5,9,10 по КП226-1			
	6	КАРКАС КР9-13	1	1.424.1-5.4/87-137	396,4
	7	КР28-8	1	-145	
8	КР59-15	1	1.424.1-5.11-127		
КП226-19		Поз.1...5,10,11 по КП226-1			
	6	КАРКАС КР9-14	1	1.424.1-5.4/87-137	365,2
	7	КР28-8	1	-145	
8	КР59-16	1	1.424.1-5.11-127		
КП226-20		Поз.1...5,10,11 по КП226-1			
	6	КАРКАС КР9-15	1	1.424.1-5.4/87-137	384,7
	7	КР28-8	1	-145	
9	Ф8ЛГ Е-580; 0,2 кг	20	БЕЗ ЧЕРТ.		

Имя и фамилия. Подпись и дата. Взвешивание.

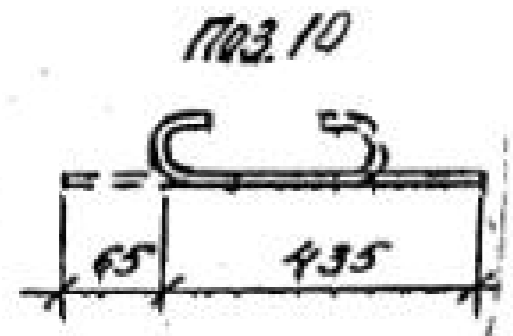
1.424.1-5.11-96 2



1. АРМАТУРА КЛАССА  
 Вр-I по ГОСТ 6727-80;  
 А-I по ГОСТ 5761-82  
 2. ПРОДОЛЖЕНИЕ СПЕЦИФИКАЦИИ  
 стр. № 2.

КЛАСС АРМАТУРЫ	Поз.	НАИМЕНОВАНИЕ	КОЛ.	ОБОЗНАЧЕНИЕ ДОКУМЕНТА	МАССА АРМАТУРЫ КГ
КП226-6	1	СЕТКА С2	1	1.424.1-5.4/87-165	306,8
	2	С7	1	-166	
	3	С10	4	-167	
	4	КАРКАС КР1-3	1	-127	
	5	КР28-11	1	1.424.1-5.11-121	
	6	КР9-13	1	1.424.1-5.4/87-137	
	7	КР28-3	1	-145	
	8	КР59-6	1	1.424.1-5.11-127	
	9	Ф8А1 R-580; 0,1кг	24	БЕЗ ЧЕРТ.	
	10	Ф8А1 R-500; 0,1кг	6		
	11	Ф58А1 R-880; 0,1кг	56	БЕЗ ЧЕРТ.	
ПОЗ. 1...5,7,8,10 ПО КП226-6					
КП226-7	6	КАРКАС КР9-14	1	1.424.1-5.4/87-137	326,2
	9	Ф8А1 R-580; 0,2кг	24	БЕЗ ЧЕРТ.	
	ПОЗ. 1...6,10 ПО КП226-6				
КП226-13	7	КАРКАС КР28-6	1	1.424.1-5.4/87-145	434,2
	8	КР59-9	1	1.424.1-5.11-127	
	9	Ф8А1 R-580; 0,2кг	20	БЕЗ ЧЕРТ.	
	11	Ф8А1 R-880; 0,4кг	40	ТО МЕ	
	ПОЗ. 1...5,10 ПО КП226-6				
КП226-14	6	КАРКАС КР9-14	1	1.424.1-5.4/87-137	609,4
	7	КР28-6	1	-145	
	8	КР59-9	1	1.424.1-5.11-127	
	9	Ф8А1 R-580; 0,2кг	18	БЕЗ ЧЕРТ.	
	11	Ф8А1 R-880; 0,4кг	40	ТО МЕ	
ПОЗ. 1...5,10 ПО КП226-6					
КП226-15	6	КАРКАС КР9-15	1	1.424.1-5.4/87-137	829
	7	КР28-6	1	-145	
	8	КР59-9	1	1.424.1-5.11-127	
	9	Ф8А1 R-580; 0,2кг	18	БЕЗ ЧЕРТ.	
	11	Ф8А1 R-880; 0,4кг	40	ТО МЕ	

Итого: 143



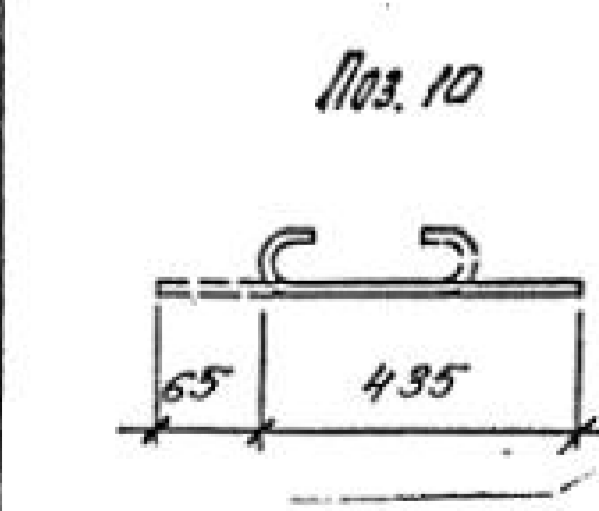
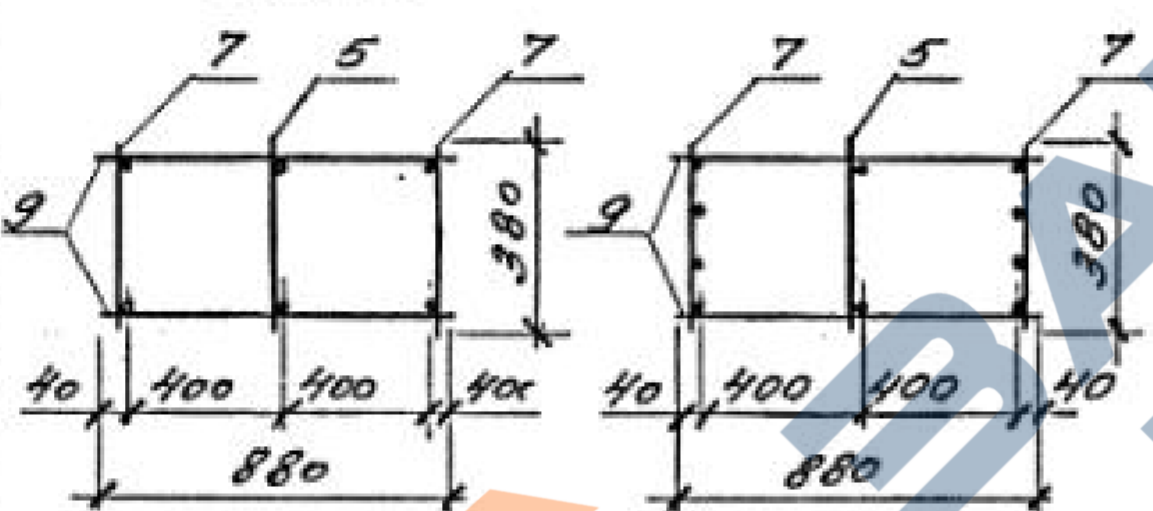
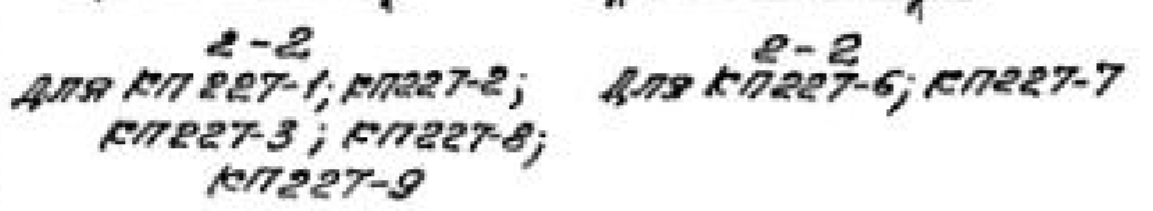
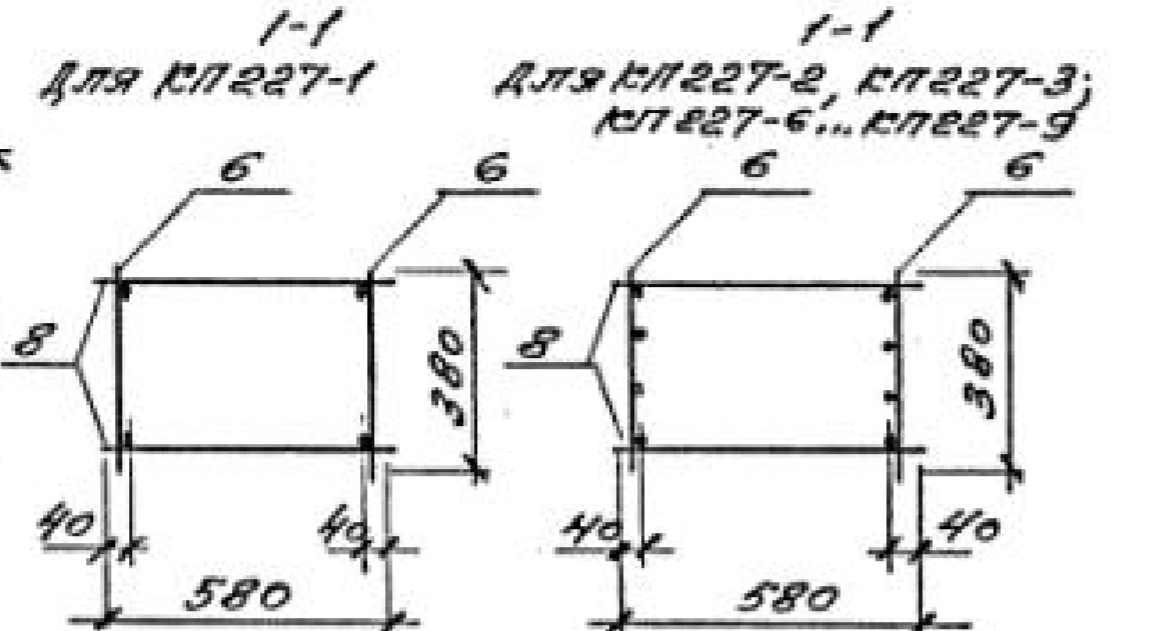
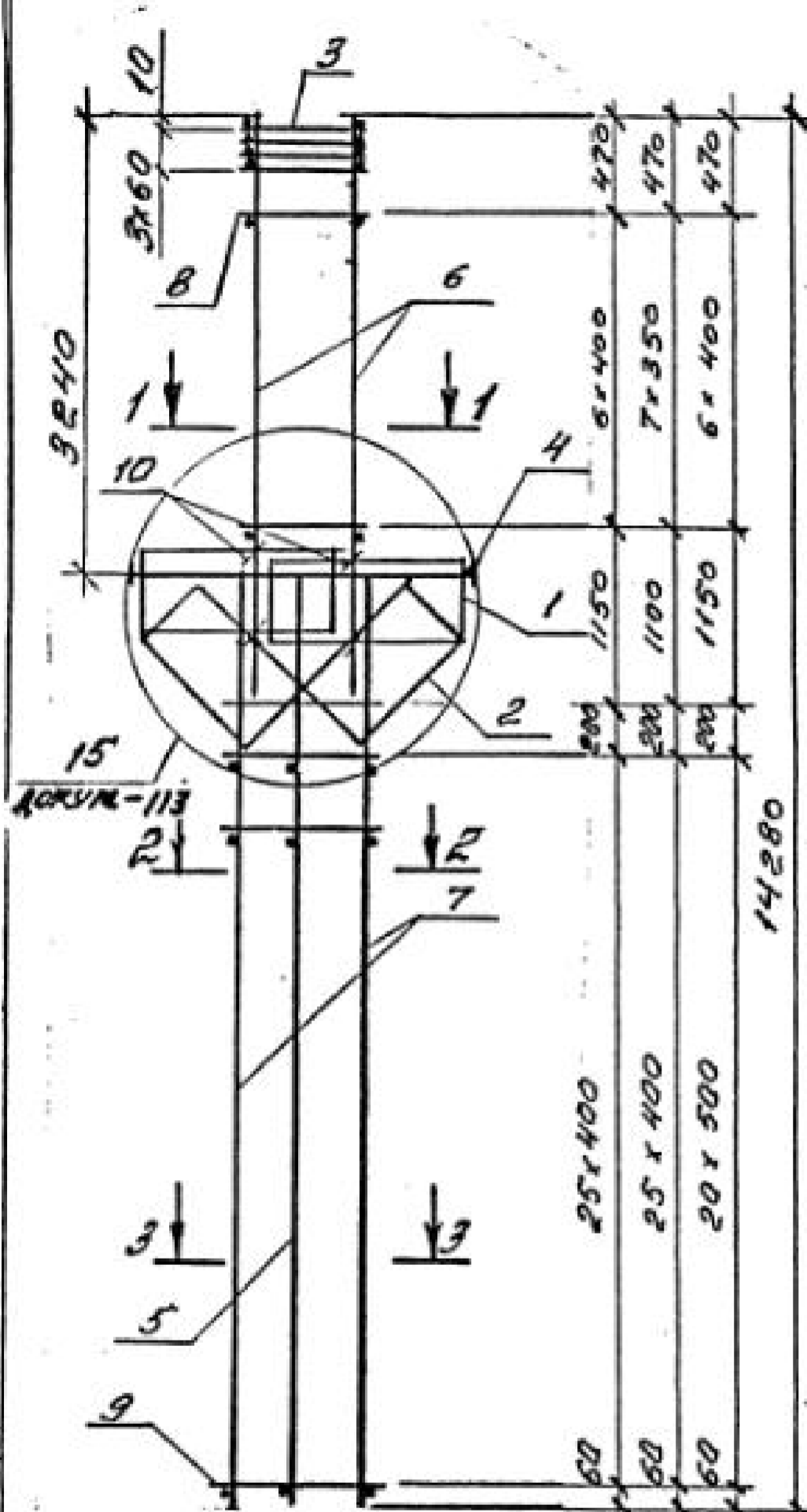
1.424.1-5.11-97				
ИИП	БАЖАНОВА ВТ	КАРКАС КП226-6; КП226-7; КП226-13...КП226-17; КП226-21...КП226-28	Станд. лист	Листов
РАЗРАБ.	ПЕТРОВА ЛЮД		Р	1 2
ИСПОЛН.	ИЗЕОЛЛЕВА Д		ЦИКЛИПРОИЗВАНИИ	
ПРОВЕР.	БАЖАНОВА ВТ			
Н.КОНТ.	БАЖАНОВА ВТ			

МАРСА КАРКАСА	ПОЗ.	НАИМЕНОВАНИЕ	КОЛ.	ОБОЗНАЧЕНИЕ ДОКУМЕНТА	МАССА КАРКАСА, КГ
КП226-16		Поз. 1...5, 10 по КП226-6			601,4
	6	КАРКАС КР9-14	1	1.424.1-5.4/87-137	
	7	КР28-7	1	-145	
	8	КР59-10	1	1.424.1-5.11-127	
	9	ФВЛГ Е=580; 0,2 кг	18	БЕЗ ЧЕРТ.	
	11	ФВЛГ Е=880; 0,4 кг	40	ТО ЖЕ	
КП226-17		Поз. 1...5, 10 по КП226-6			620,9
	6	КАРКАС КР9-15	1	1.424.1-5.4/87-137	
	7	КР28-7	1	-145	
	8	КР59-10	1	1.424.1-5.11-127	
	9	ФВЛГ Е=580; 0,2 кг	18	БЕЗ ЧЕРТ.	
	11	ФВЛГ Е=880; 0,4 кг	40	ТО ЖЕ	
КП226-21		Поз. 1...6, 10 по КП226-6			422,9
	7	КАРКАС КР28-9	1	1.424.1-5.4/87-145	
	8	КР59-16	1	1.424.1-5.11-127	
	9	ФВЛГ Е=580; 0,2 кг	20	БЕЗ ЧЕРТ.	
	11	ФВЛГ Е=880; 0,4 кг	40	ТО ЖЕ	
КП226-22		Поз. 1...5, 10 по КП226-6			440,3
	6	КАРКАС КР9-14	1	1.424.1-5.4/87-137	
	7	КР28-9	1	-145	
	8	КР59-16	1	1.424.1-5.11-127	
	9	ФВЛГ Е=580; 0,2 кг	18	БЕЗ ЧЕРТ.	
	11	ФВЛГ Е=880; 0,4 кг	40	ТО ЖЕ	
КП226-23		Поз. 1...5, 10 по КП226-6			458,7
	6	КАРКАС КР9-15	1	1.424.1-5.4/87-137	
	7	КР28-9	1	-145	
	8	КР59-16	1	1.424.1-5.11-127	
	9	ФВЛГ Е=580; 0,2 кг	18	БЕЗ ЧЕРТ.	
	11	ФВЛГ Е=880; 0,4 кг	40	ТО ЖЕ	

МАРСА КАРКАСА	ПОЗ.	НАИМЕНОВАНИЕ	КОЛ.	ОБОЗНАЧЕНИЕ ДОКУМЕНТА	МАССА КАРКАСА, КГ
КП226-24		Поз. 1...6, 10 по КП226-6			496,3
	7	КАРКАС КР28-10	1	1.424.1-5.4/87-145	
	8	КР59-17	1	1.424.1-5.11-127	
	9	ФВЛГ Е=580; 0,2 кг	20	БЕЗ ЧЕРТ.	
	11	ФВЛГ Е=880; 0,4 кг	40	ТО ЖЕ	
КП226-25		Поз. 1...5, 10 по КП226-6			512,6
	6	КАРКАС КР9-14	1	1.424.1-5.4/87-137	
	7	КР28-10	1	-145	
	8	КР59-17	1	1.424.1-5.11-127	
	9	ФВЛГ Е=580; 0,2 кг	18	БЕЗ ЧЕРТ.	
	11	ФВЛГ Е=880; 0,4 кг	40	ТО ЖЕ	
КП226-26		Поз. 1...5, 10 по КП226-6			532,1
	6	КАРКАС КР9-15	1	1.424.1-5.4/87-137	
	7	КР28-10	1	-145	
	8	КР59-17	1	1.424.1-5.11-127	
	9	ФВЛГ Е=580; 0,2 кг	18	БЕЗ ЧЕРТ.	
	11	ФВЛГ Е=880; 0,4 кг	40	ТО ЖЕ	
КП226-27		Поз. 1...5, 10 по КП226-6			622,2
	6	КАРКАС КР9-14	1	1.424.1-5.4/87-137	
	7	КР28-12	1	1.424.1-5.11-121	
	8	КР59-18	1	-127	
	9	ФВЛГ Е=580; 0,2 кг	18	БЕЗ ЧЕРТ.	
	11	ФВЛГ Е=880; 0,4 кг	40	ТО ЖЕ	
КП226-28		Поз. 1...5, 10 по КП226-6			641,7
	6	КАРКАС КР9-15	1	1.424.1-5.4/87-137	
	7	КР28-12	1	1.424.1-5.11-121	
	8	КР59-18	1	-127	
	9	ФВЛГ Е=580; 0,2 кг	18	БЕЗ ЧЕРТ.	
	11	ФВЛГ Е=880; 0,4 кг	40	ТО ЖЕ	

Имя, подпись, дата, печать и другие данные

1.424.1-5.11-97



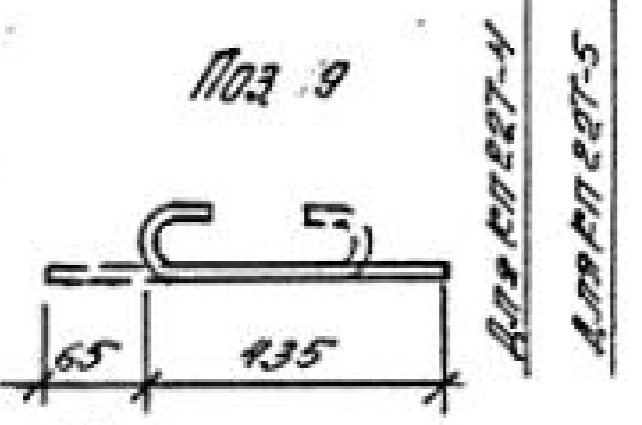
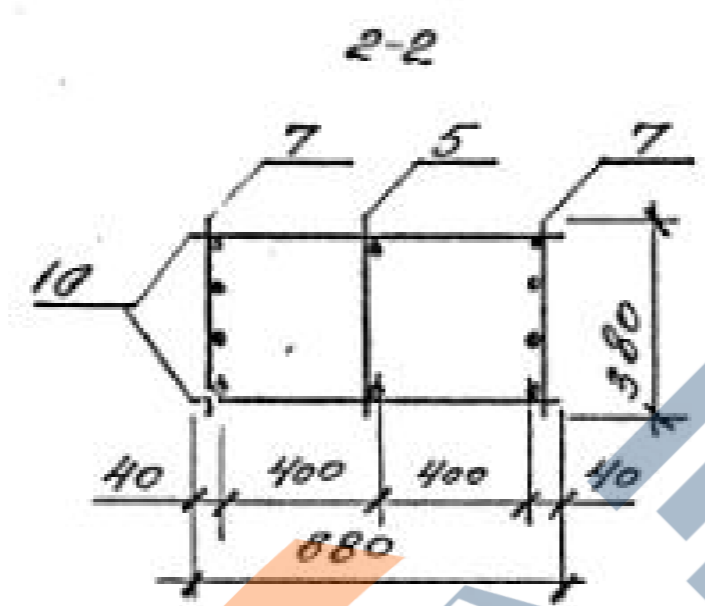
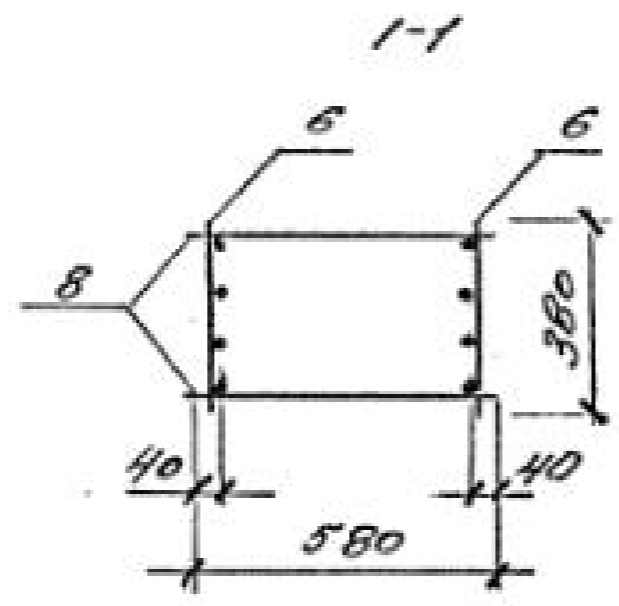
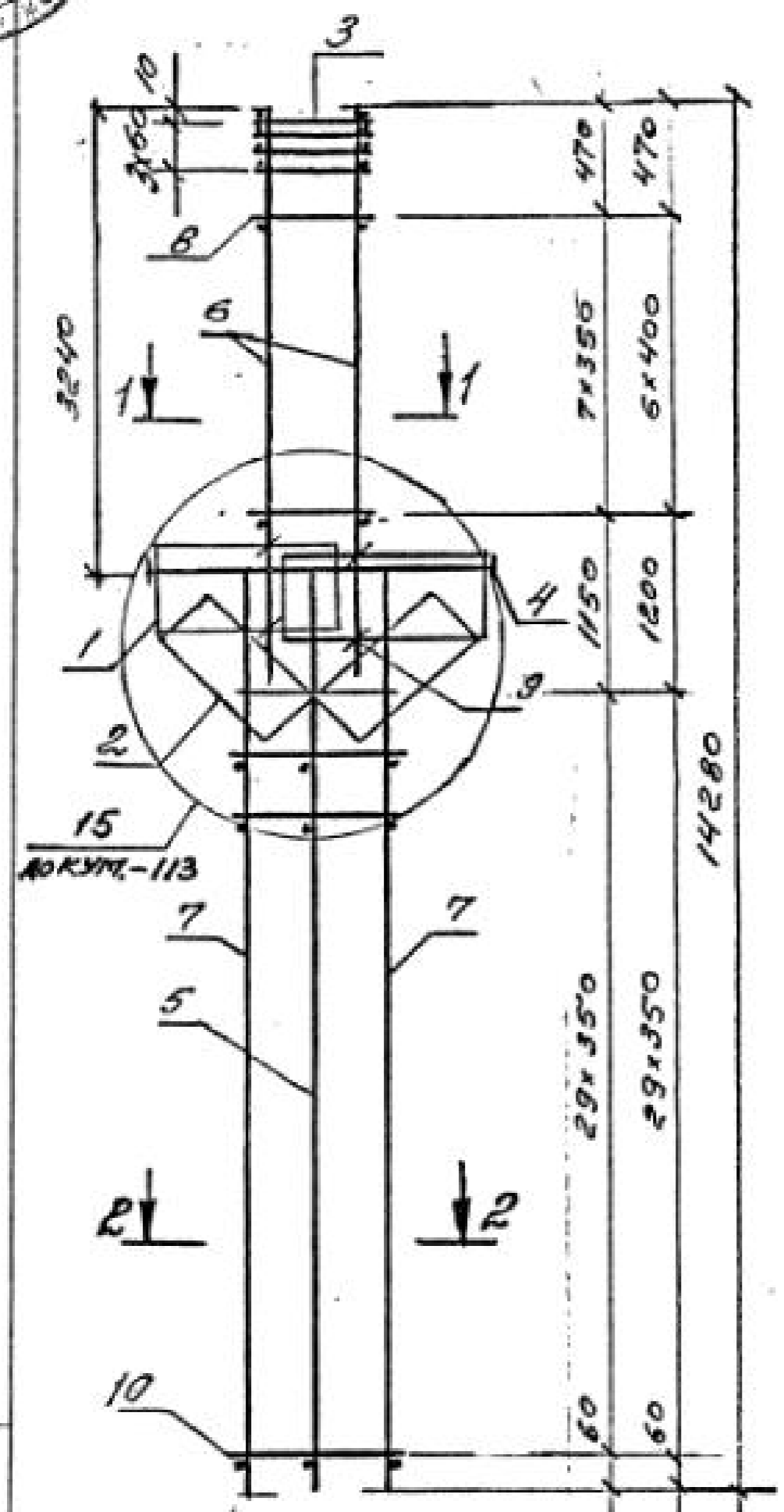
Поз. 10  
 Для КП227-1; КП227-3; КП227-6;  
 КП227-7; КП227-8  
 Для КП227-2  
 Для КП227-9

Ирматурса Кларса Вр-2 по ГОСТ 6727-80;  
 А-1 по ГОСТ 5781-82

МАТЕРИАЛ КАРКАСА	Поз.	НАЗНАЧЕНИЕ	КОЛ.	ОБОЗНАЧЕНИЕ ДОКУМЕНТА	МАССА КАРКАСА, кг
КП227-1	1	СЕТКА СР	2	1.424.1-5.4/87-165	284,2
	2	С5	2	-166	
	3	С11	4	-167	
	4	КАРКАС КР2-1	1	-131	
	5	КР30-12	1	1.424.1-5.11-121	
	6	КР5-10	2	1.424.1-5.4/87-133	
	7	КР30-2	2	-147	
	8	φ6 АІ В-580; 0,1 кг	14	БЕЗ ЧЕРТ.	
	9	φ6 АІ В-880; 0,2 кг	54	ТО ЖЕ	
	10	φ6 АІ В-500; 0,1 кг	8		
КП227-2	Поз. 1...5,7,9,10 по КП227-1				289,1
	6	КАРКАС КР5-12	2	1.424.1-5.4/87-133	
КП227-3	Поз. 1...5,7,9,10 по КП227-1				302,2
	6	КАРКАС КР5-13	2	1.424.1-5.4/87-133	
КП227-6	Поз. 1...5,10 по КП227-1				383,6
	6	КАРКАС КР5-13	2	1.424.1-5.4/87-133	
	7	КР30-4	2	-147	
КП227-7	Поз. 1...5,8,9,10 по КП227-1				449,7
	6	КАРКАС КР5-14	2	1.424.1-5.4/87-133	
	7	КР30-5	2	-147	
КП227-8	Поз. 1...5,9,10 по КП227-1				375,5
	6	КАРКАС КР5-13	2	1.424.1-5.4/87-133	
	7	КР30-8	2	-147	
КП227-9	Поз. 1...5,10 по КП227-1				456,1
	6	КАРКАС КР5-14	2	1.424.1-5.4/87-133	
	7	КР30-9	2	-147	
	8	φ5 ВрІ В-580; 0,1 кг	14	БЕЗ ЧЕРТ.	
	9	φ6 АІ В-880; 0,2 кг	44	ТО ЖЕ	

1.424.1-5.11-98

ГНП	БЯЖАНОВА АІ	КАРКАС КП227-1; КП227-2; КП227-3; КП227-6... КП227-9	Стр. 1	Лист 1	
РАЗРАБ.	ПЕТРОВА І		ЦНИИПРОМЗДАНИИ		
ИСПОЛН.	ИНСОЛОВА С				
ПРОБЕР.	БЯЖАНОВА АІ				
И КОИТР.	БЯЖАНОВА АІ				



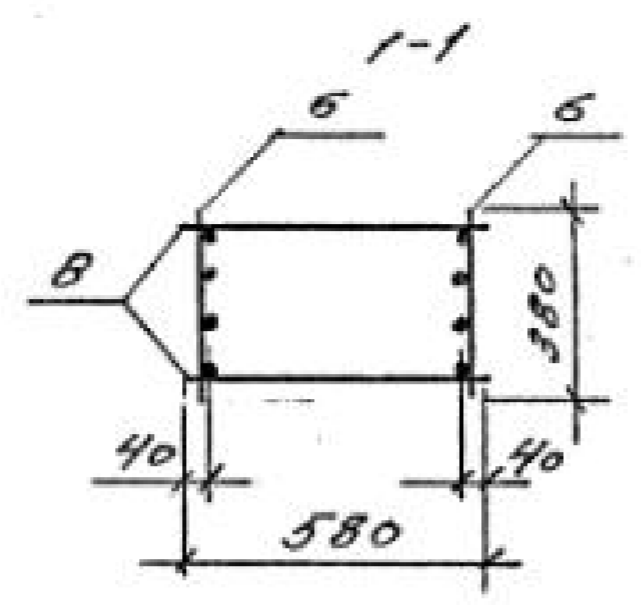
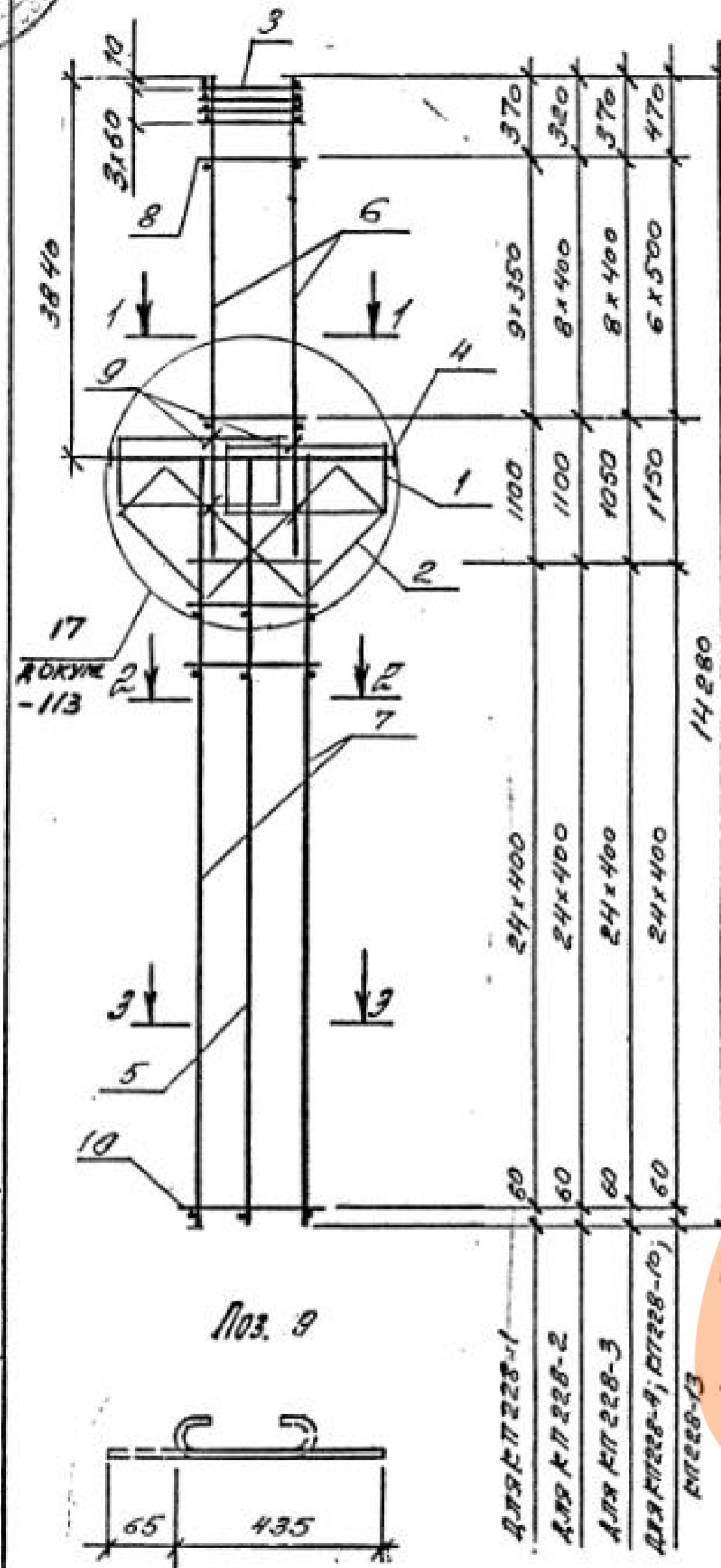
МАРКА КАРКАСА	Поз.	НАИМЕНОВАНИЕ	КОЛ.	ОБОЗНАЧЕНИЕ ДОКУМЕНТА	МАССА КАРКАСА, КГ
КЛР27-4	1	СЕТКА С2	2	1.424.1-5.4/87-165	3299
	2	С5	2	-166	
	3	С11	4	-167	
	4	КАРКАС КР2-1	1	-131	
	5	КР30-12	1	1.424.1-5.11-121	
	6	КР5-12	2	1.424.1-5.4/87-133	
	7	КР30-3	2	-147	
	8	φ58рІ В-580; 0,1кг	16	БЕЗ ЧЕРТ.	
	9	φ6рІ В-500; 0,1кг	8		
	10	φ58рІ В-880; 0,1кг	60	БЕЗ ЧЕРТ.	
КЛР27-5	Поз. 1...5, 7, 9, 10 КЛР27-4				3486
	6	КАРКАС КР5-13	2	1.424.1-5.4/87-133	
	8	φ58рІ В-580; 0,1кг	14	БЕЗ ЧЕРТ.	

АРМАТУРА КЛАССА ВР-I по ГОСТ 6727-80;  
А-I по ГОСТ 5781-82

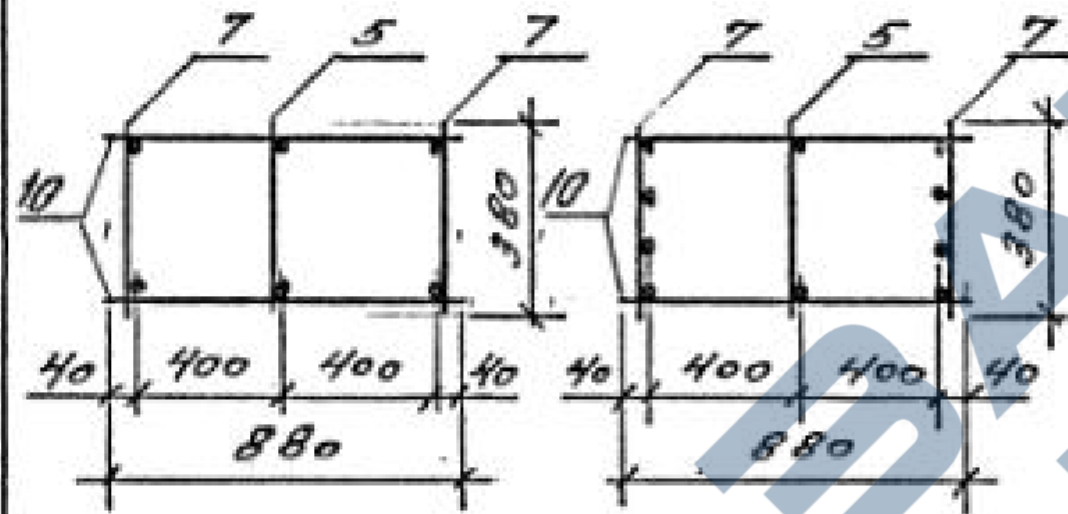
1.424.1-5.11-99					
УЧП	БАЖАНОВА АТ	КАРКАС КЛР27-4; КЛР27-5	СТАДИЯ	Лист	Листов
РАЗРАБ.	ПЕТРОВА ЛЮД		Р		1
ИСПОЛН.	НАКОСТАЕВА СВ	ЦНИИПРОТОДАНИИ			
ПРОВЕР.	БАЖАНОВА АТ				
И.КОНТ.	БАЖАНОВА АТ				

Ц00260-03 147

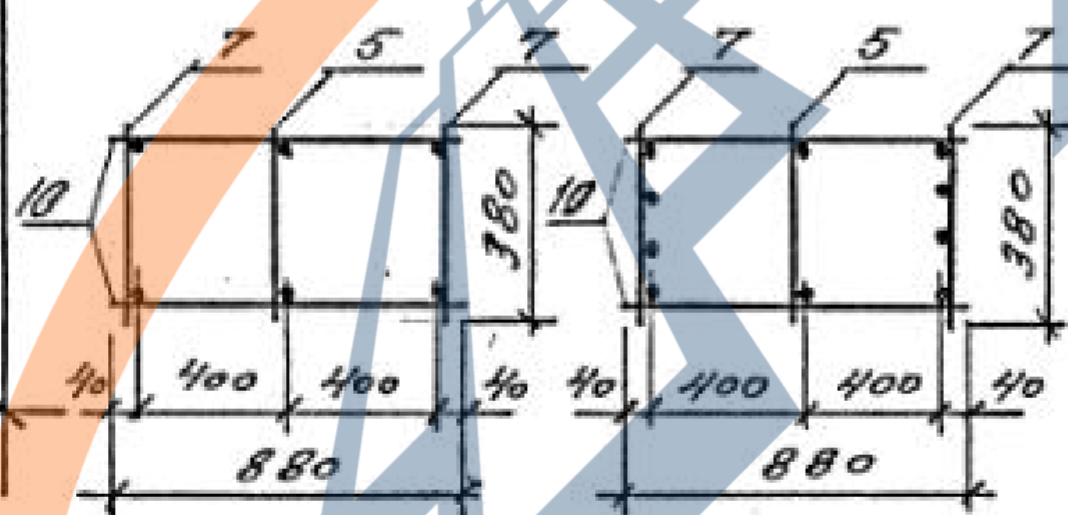
Имя, Инициалы, Подпись и дата Взам. инв. ч.



2-2  
 Для КП228-1...КП228-4; Для КП228-10  
 КП228-13



3-3  
 Для КП228-1...КП228-4; Для КП228-10, КП228-13

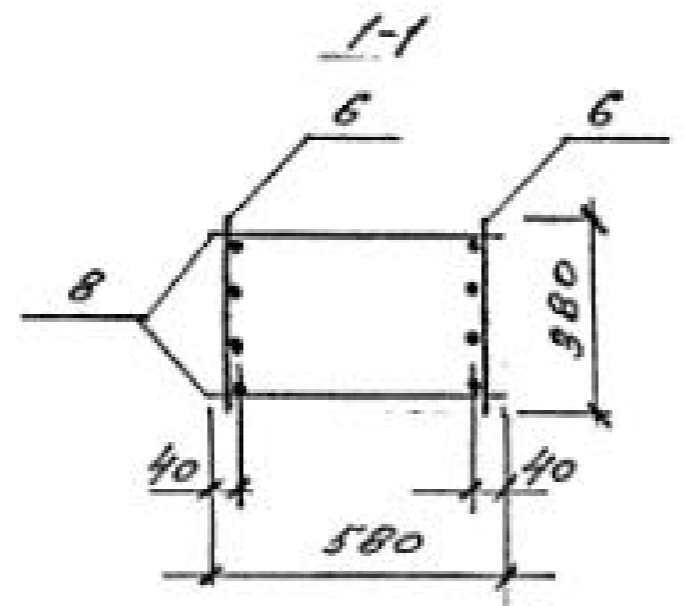
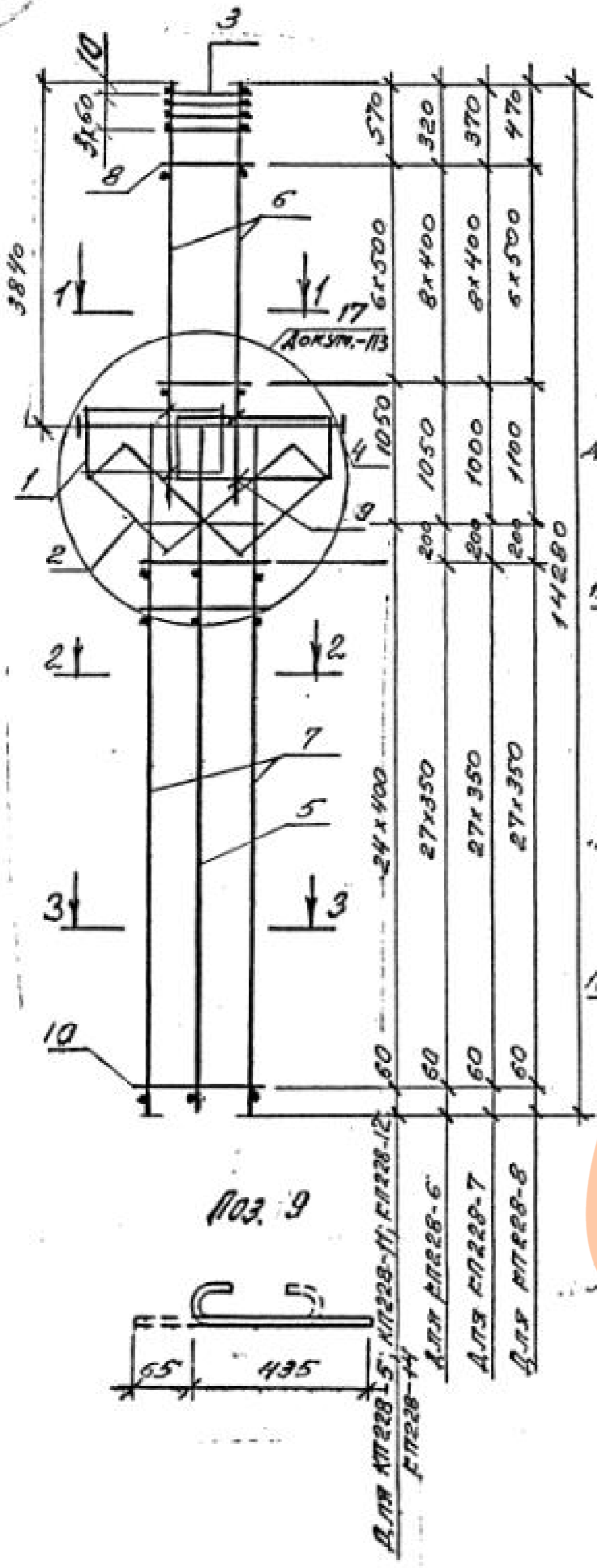


Антикоррозийная окраска Вр-1 по ГОСТ 6727-80  
 И-1 по ГОСТ 5781-82

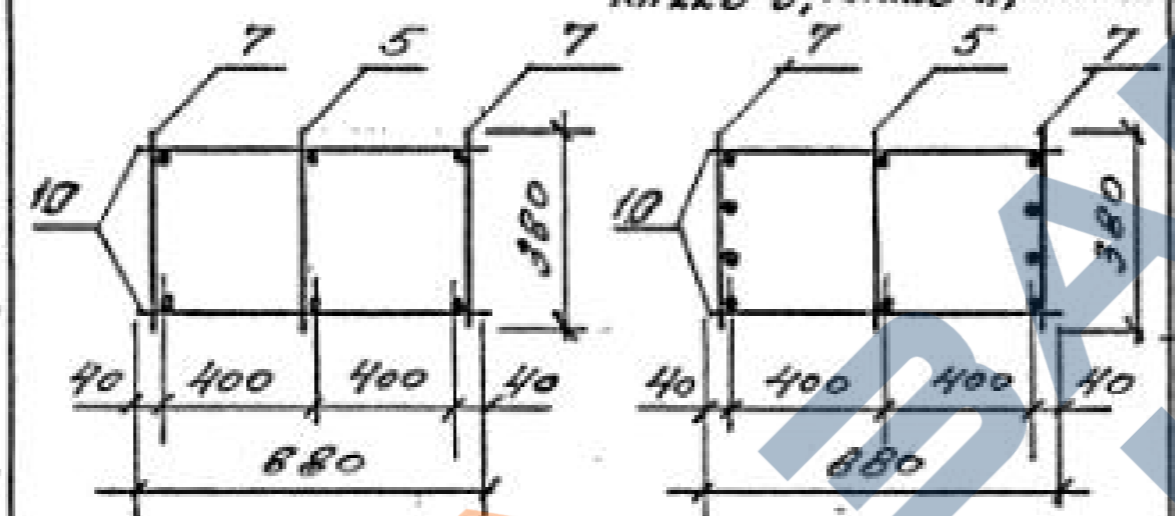
Испол. Итого По рискам и деталям  
 Разработчик  
 Проверен  
 Исполнитель

МАССА КАРКАСА	№№	НАИМЕНОВАНИЕ	КОЛ.	ОБЪЕМНЫЕ ДОКУМЕНТА	МАССА КАРКАСА, кг
КП228-1	1	СЕТКА СР	2	1.424.1-5.4/87-165	294,4
	2	С5	2	-166	
	3	С11	4	-167	
	4	КАРКАС КР2-2	1	-132	
	5	КР28-11	1	1.424.1-5.11-121	
	6	КРТ-12	2	1.424.1-5.4/87-135	
	7	КР28-2	2	-145	
	8	φ58П1 С-580; 0,1 кг	20	БЕЗ ЧЕРТ.	
	9	φ6П1 С-500; 0,1 кг	8		
	10	φ6П1 С-880; 0,2 кг	50	БЕЗ ЧЕРТ.	
КП228-2	Поз. 1...5,7,9,10 по КП228-1				309,2
	6	КАРКАС КРТ-13	2	1.424.1-5.4/87-135	
КП228-3	Поз. 1...5,7,9,10 по КП228-1				328,4
	6	КАРКАС КРТ-14	2	1.424.1-5.4/87-135	
КП228-4	Поз. 1...5,7,9,10 по КП228-1				358,2
	6	КАРКАС КРТ-15	2	1.424.1-5.4/87-135	
КП228-10	Поз. 1...5,9 по КП228-1				434,7
	6	КАРКАС КРТ-15	2	1.424.1-5.4/87-135	
	7	КР28-11	2	-145	
	8	φ8П1 С-580; 0,2 кг	14	БЕЗ ЧЕРТ.	
КП228-13	Поз. 1...5,9,10 по КП228-1				429,0
	6	КАРКАС КРТ-15	2	1.424.1-5.4/87-135	
	7	КР28-В	2	-145	
	8	φ8П1 С-580; 0,2 кг	14	БЕЗ ЧЕРТ.	

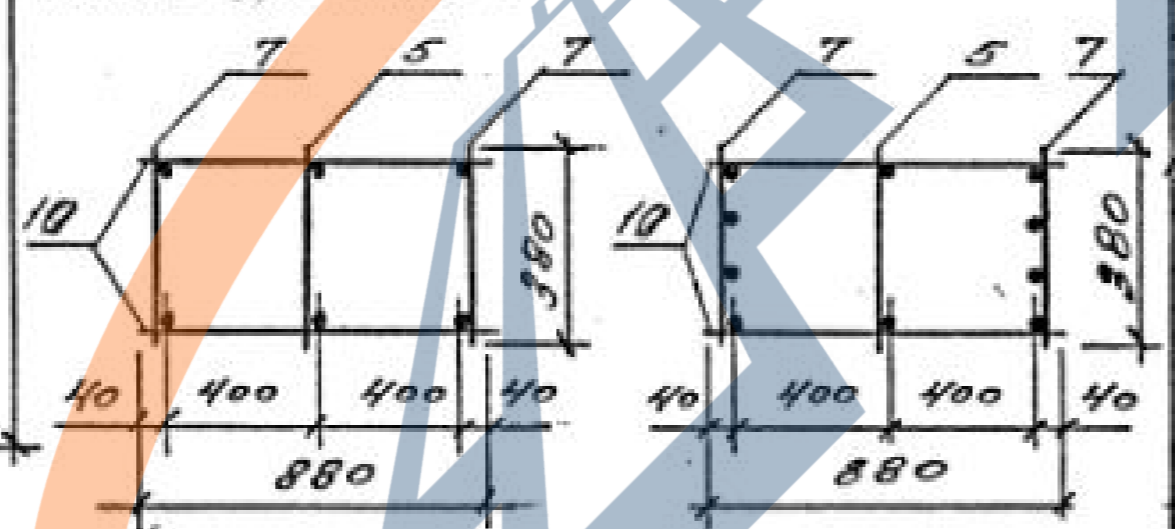
1.424.1-5.11-100			
ИП	БАНЯМБА	ИП	
РАЗРАБ.	ПЕТРОВА	ИП	
ИСПОЛ.	НИКОЛАЕВА	ИП	
ПРОВЕР.	БАНЯМБА	ИП	
И.МОНТ.	БАНЯМБА	ИП	
КАРКАС КП228-1... КП228-4; КП228-10; КП228-13			Страница Р
			Листов 1
			ЦНТИПРОДЗАРНИИ



2-2  
Для КЛ228-5; КЛ228-14  
2-2  
Для КЛ228-6; КЛ228-7;  
КЛ228-8; КЛ228-11; КЛ228-12



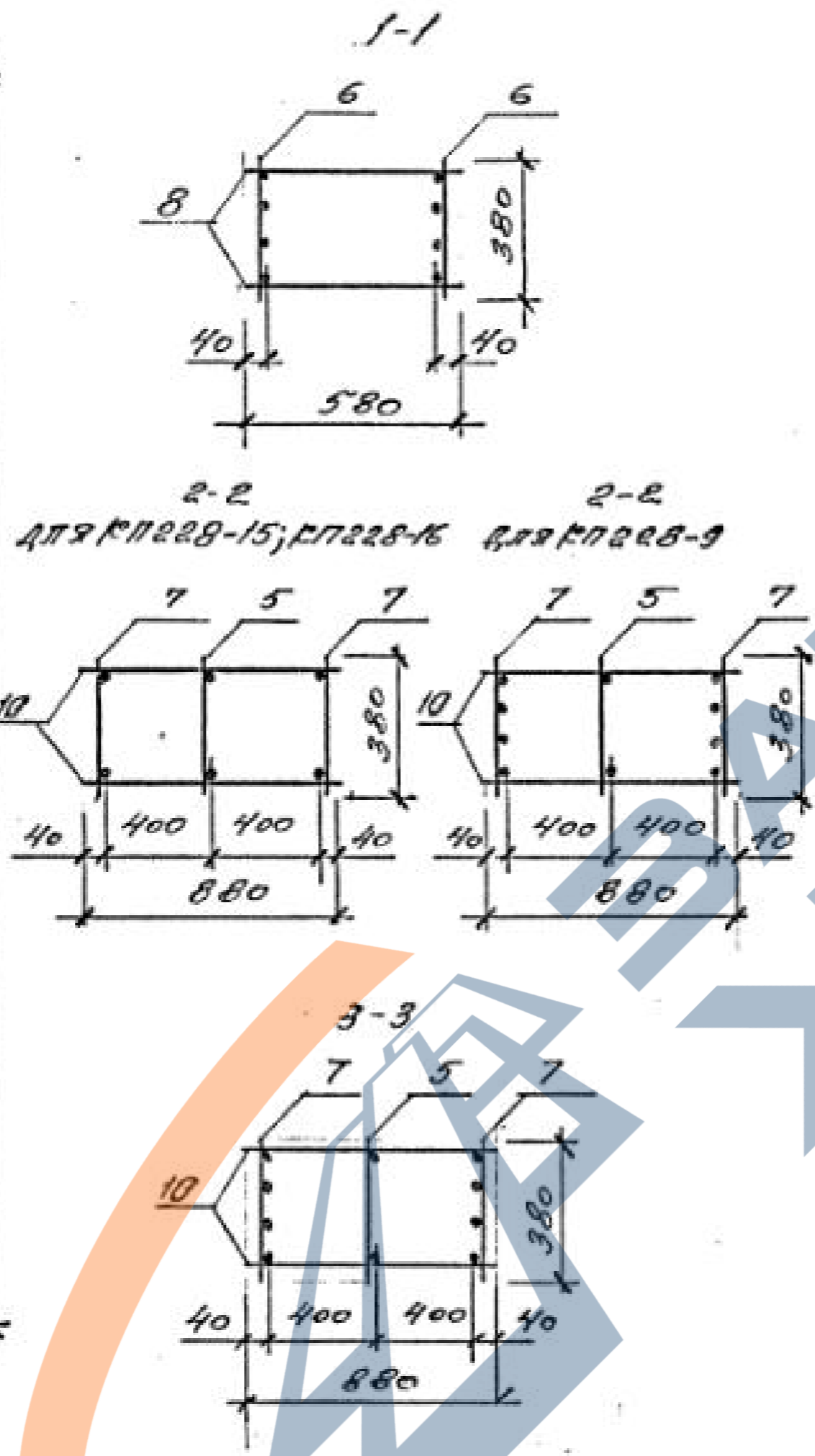
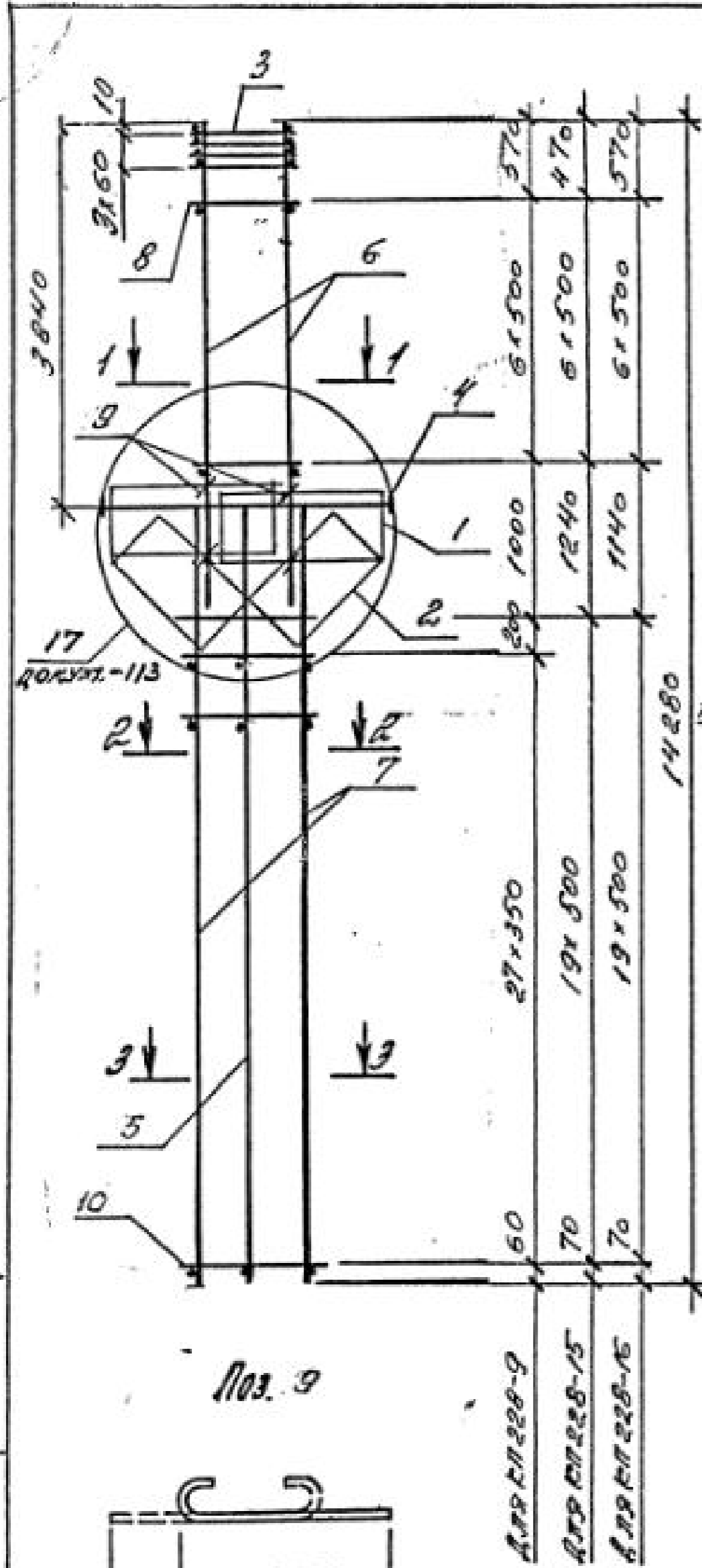
3-3  
Только для КЛ228-5



АРМАТУРА КЛАССА Вр-I по ГОСТ 6727-80;  
А-I по ГОСТ 5781-82\*

МАССА КАРКАСА	№	НАИМЕНОВАНИЕ	КОЛ.	ОБОЗНАЧЕНИЕ ДОКУМЕНТА	МАССА КАРКАСА, кг
КЛ228-5	1	СЕТКА С2	2	1.424.1-5.4/87-165	293,3
	2	С5	2	-166	
	3	С11	4	-167	
	4	КАРКАС КР2-2	1	-132	
	5	КР28-11	1	1.424.1-5.11 - 121	
	6	КР7-16	2	1.424.1-5.4/87-135	
	7	КР28-2	2	-145	
	8	Ф8А1 С-580; 0,1 кг	14	БЕЗ ЧЕРТ.	
	9	Ф6А1 С-500; 0,1 кг	8	БЕЗ ЧЕРТ.	
	10	Ф6А1 С-880; 0,2 кг	50	БЕЗ ЧЕРТ.	
КЛ228-6	Поз. 1...5,9 по КЛ228-5				347,9
	6	КАРКАС КР7-13	2	1.424.1-5.4/87-135	
	7	КР28-3	2	-145	
	8	Ф58р1 С-580; 0,1 кг	18	БЕЗ ЧЕРТ.	
КЛ228-7	Поз. 1...5,9 по КЛ228-5				366,7
	6	КАРКАС КР7-14	2	1.424.1-5.4/87-135	
	7	КР28-3	2	-145	
	8	Ф6А1 С-580; 0,1 кг	18	БЕЗ ЧЕРТ.	
КЛ228-8	Поз. 1...5,8,9 по КЛ228-5				396,9
	6	КАРКАС КР7-15	2	1.424.1-5.4/87-135	
	7	КР28-3	2	-145	
	10	Ф58р1 С-880; 0,1 кг	58	БЕЗ ЧЕРТ.	
КЛ228-11	Поз. 1...5,8,9 по КЛ228-5				469,8
	7	КАРКАС КР28-4	2	1.424.1-5.4/87-145	
КЛ228-12	Поз. 1...6,8,9,10 по КЛ228-5				517,9
	7	КАРКАС КР28-5	2	1.424.1-5.4/87-145	
КЛ228-14	Поз. 1...6,8,9,10 по КЛ228-5				464,1
7	КАРКАС КР28-8	2	1.424.1-5.4/87-145		

1.424.1-5.11-101			
ИСП.	БАШИНОВА	ИП	КАРКАС КР228-5... КР228-8; КР228-11; КР228-12; КР228-14 ЦИНИПРОМСТРОИТЕЛЬНИ
РАЗРАБ.	ПЕЛТРОВА	ИИИ	
ИСПЫТ.	НИКОЛАЕВ	ИИ	
ПРОВЕР.	БАШИНОВА	ИП	
Н.КОНТР.	БАШИНОВА	ИП	
Страна	Испания	Линия	Т

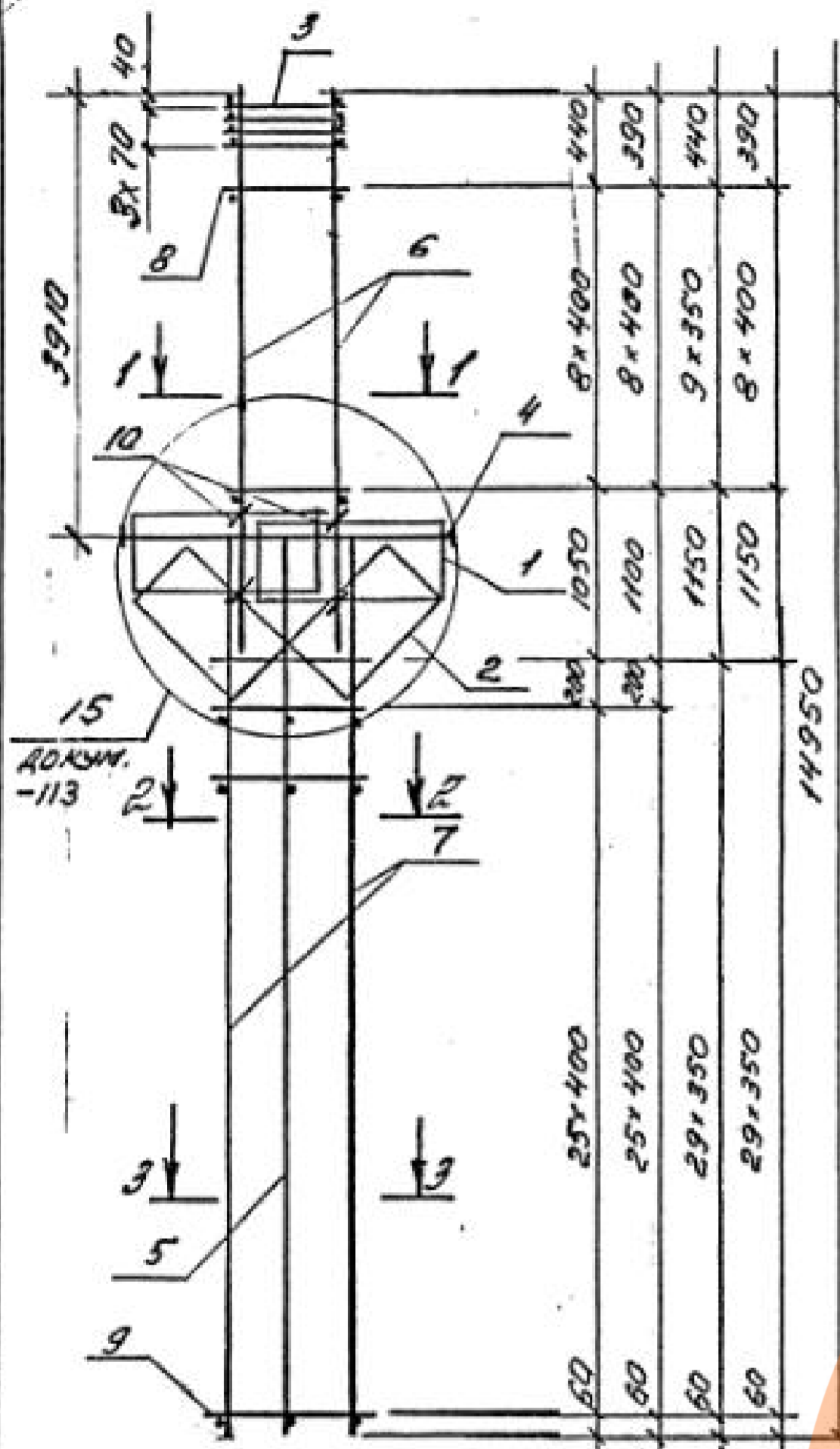


МАРКА КАРКАСА	Поз.	НАИМЕНОВАНИЕ	КОЛ	ОБОЗНАЧЕНИЕ ДОКУМЕНТА	ПЛОЩАДЬ САРКАСА, М <sup>2</sup>
КР228-9	1	СЕТКА С2	2	1.424.1-5.4/87-165	432,0
	2	С5	2	-166	
	3	С11	4	-167	
	4	КАРКАС КР2-2	1	-131	
	5	КР28-11	1	1.424.1-5.11-121	
	6	КРТ-16	2	1.424.1-5.4/87-135	
	7	КР28-3	2	-145	
	8	Ф8АІ R=580; 0,2кг	14	БЕЗ ЧЕРТ.	
	9	Ф6АІ R=500; 0,1кг	8		
	10	Ф58рІ R=880; 0,1кг	58	БЕЗ ЧЕРТ.	
КР228-15	Поз. 1...5, 8, 9 по КР228-9				489,9
	6	КАРКАС КРТ-15	2	1.424.1-5.4/87-135	
	7	КР28-9	2	-145	
	10	Ф8АІ R=880; 0,4кг	40	БЕЗ ЧЕРТ.	
КР228-16	Поз. 1...6, 8, 9 по КР228-9				524,8
	7	КАРКАС КР28-9	2	1.424.1-5.4/87-145	
	10	Ф8АІ R=880; 0,4кг	40	БЕЗ ЧЕРТ.	

АРМАТУРА КЛАССА Вр-I по ГОСТ 6727-80;  
А-I по ГОСТ 6781-82.

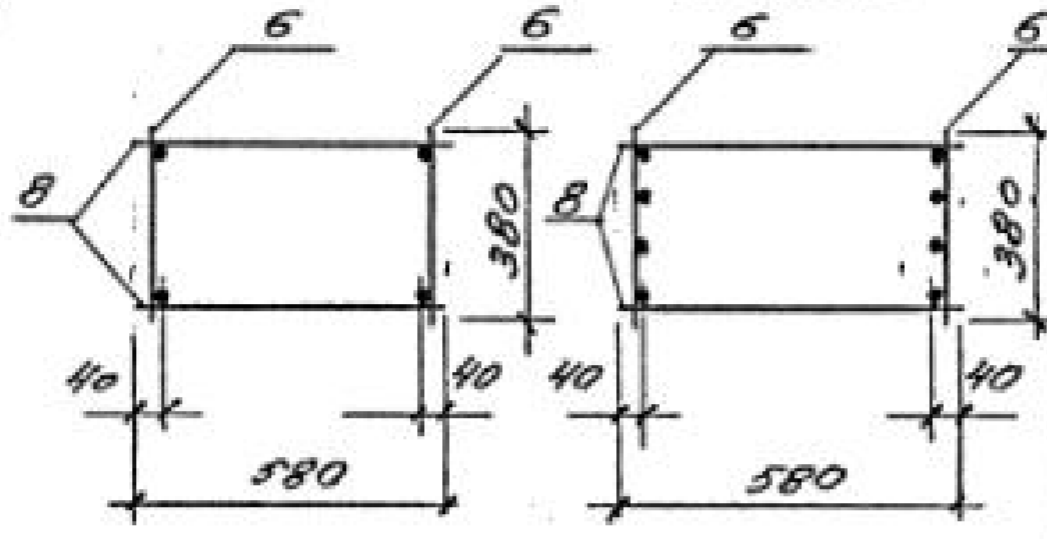
1.424.1-5.11-102				
ТИП	БАЖАНОВА ВТ	КАРКАС КР228-9; КР228-15; КР228-16	СТАНДА ДИСТ	ЛЮКОВ
РАЗРАБ	ПЕТРОВА [ИИ]		Р	Г
ИСПОЛНИТЕЛЬ	КОЛЕСОВА [ИИ]		ЦНИИПРОИЗВАНИИ	
ПРОВЕР	БАЖАНОВА ВТ			
Н.КОНТ	БАЖАНОВА ВТ			

https://zavoojoi.com



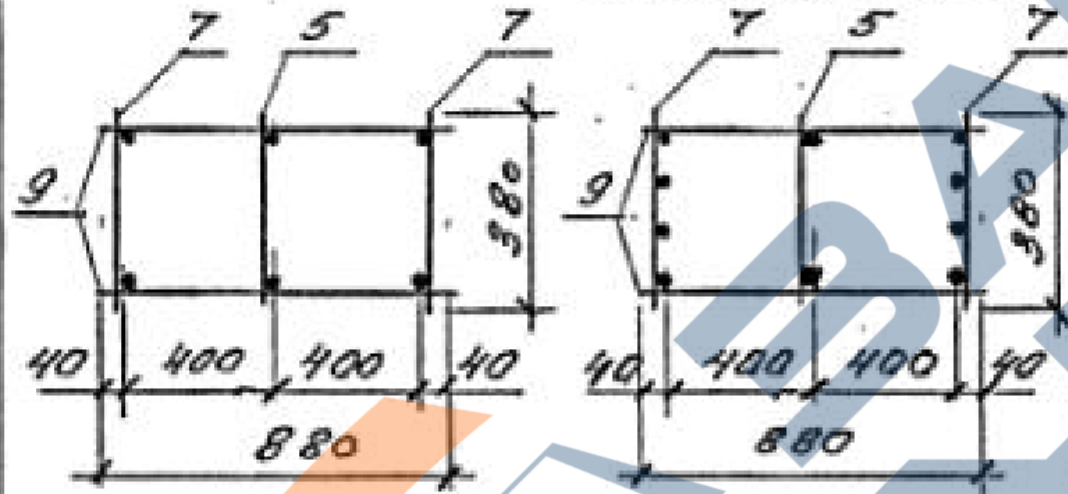
1-1  
для КЛ229-1

1-1  
для КЛ229-2... КЛ229-5;  
КЛ229-8; КЛ229-9;  
КЛ229-11; КЛ229-12;  
КЛ229-19



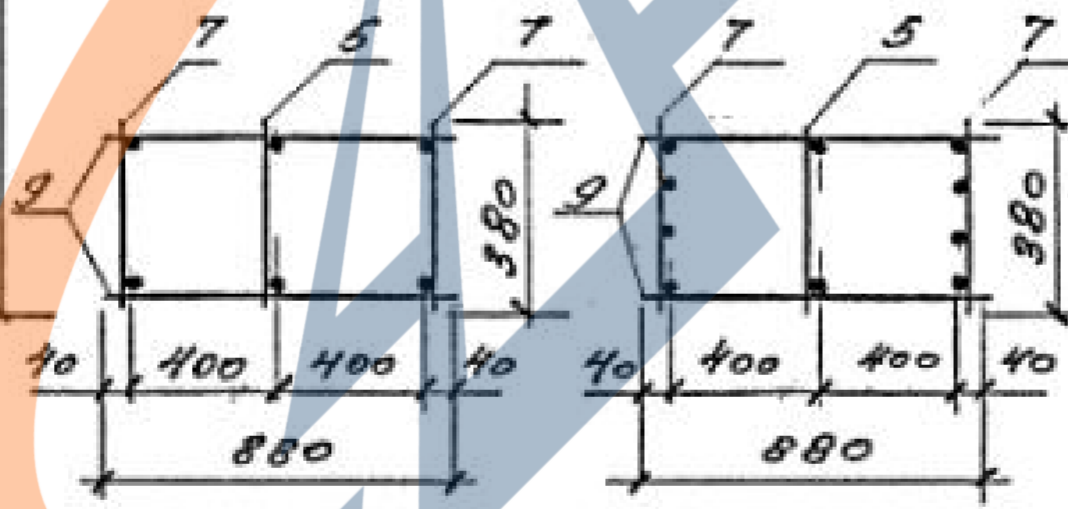
2-2  
для КЛ229-1; КЛ229-2;  
КЛ229-3; КЛ229-19

2-2  
для КЛ229-4; КЛ229-5;  
КЛ229-8; КЛ229-9;  
КЛ229-11; КЛ229-12



3-3  
для КЛ229-1; КЛ229-2;  
КЛ229-3

3-3  
для КЛ229-4; КЛ229-5;  
КЛ229-8; КЛ229-11;  
КЛ229-12; КЛ229-19

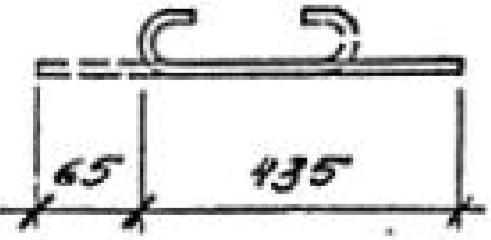


МАРКА КЛАССА	Поз.	НАИМЕНОВАНИЕ	КОЛ.	ОБОЗНАЧЕНИЕ ДОКУМЕНТА	МАССА КЛАССА, кг
КЛ229-1	1	СЕТКА С2	2	1.424.1-5.4/87-165	29,3
	2	С5	2	-166	
	3	С10	4	-167	
	4	КЛАСС КР2-1	1	-131	
	5	КР30-12	1	1.424.1-5.11-121	
	6	КР7-10	2	1.424.1-5.4/87-135	
	7	КР30-2	2	-147	
	8	φ6A1 R=580; 0,1 кг	18	БЕЗ ЧЕРТ.	
	9	φ6A1 R=880; 0,2 кг	54	ТО ЖЕ	
	10	φ6A1 R=500; 0,1 кг	8		
КЛ229-2	Поз.1...5,7,9,10 по КЛ229-1				3087
	6	КЛАСС КР7-13	2	1.424.1-5.4/87-135	
КЛ229-3	Поз.1...5,7...10 по КЛ229-1				330,1
	6	КЛАСС КР7-14	2	1.424.1-5.4/87-135	

1. АРМАТУРА КЛАССА Вр-I по ГОСТ 6727-80;  
А-I по ГОСТ 5781-82.

2. ПРОДОЛЖЕНИЕ СПЕЦИФИКАЦИИ СМ. Л. 2.

Поз. 10



для КЛ229-1; КЛ229-3; КЛ229-9;  
КЛ229-12

для КЛ229-2; КЛ229-8; КЛ229-11;  
КЛ229-19

для КЛ229-4

для КЛ229-5

1.424.1-5.11-103		
ГНП	Блашкова В.В.	СТАРАЯ ПЛОЩАДЬ П 1 2 ЦИНИПРОМЗДАНИИ
ПРОЕКТ.	Петрова Л.И.	
ИСПОЛН.	Николаева О.И.	
ПРОВЕР.	Блашкова В.В.	
И.КОНТР.	Блашкова В.В.	
КЛАСС КЛ229-1... КЛ229-5; КЛ229-8; КЛ229-9; КЛ229-11; КЛ229-12; КЛ229-19		

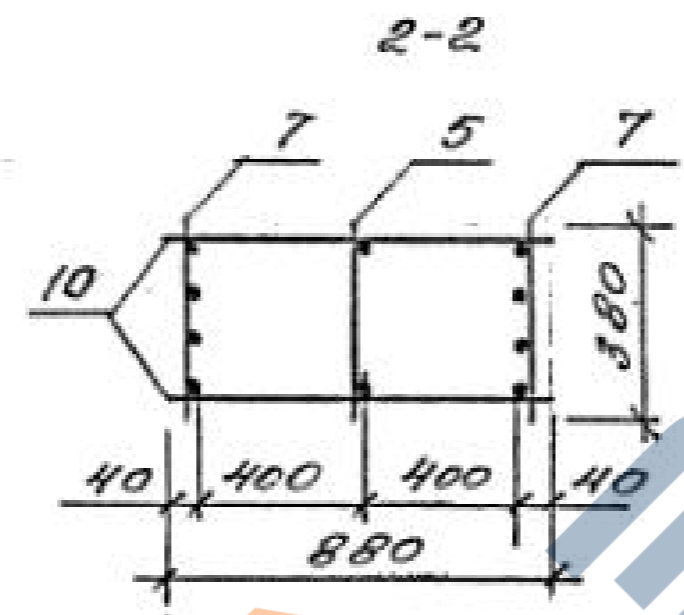
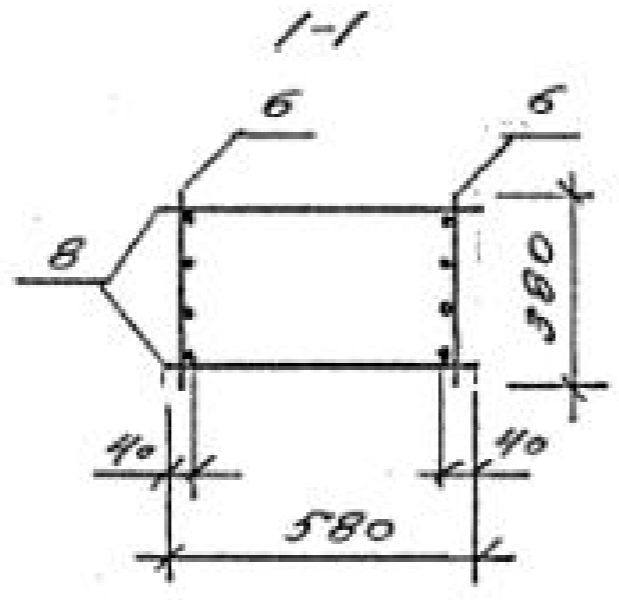
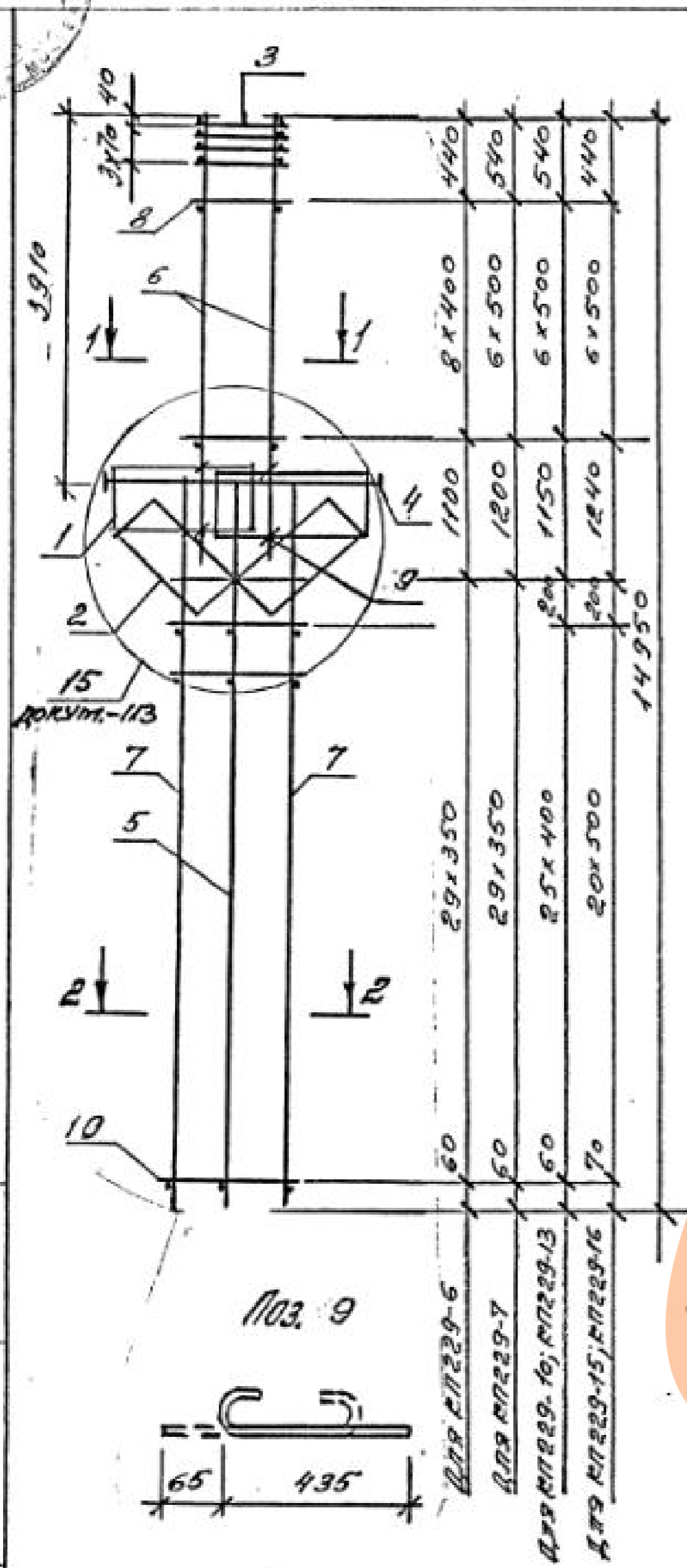
https://zavoojoi.com

МАССА КАРКАСА	Поз	НАИМЕНОВАНИЕ	КОЛ.	ОБОЗНАЧЕНИЕ ДОКУМЕНТА	МАССА КАРКАСА, кг
КП229-4		Поз. 1...5,10 по КП229-1			337,4
	6	КАРКАС КРТ-12	2	1.424.1-5.4/87-135	
	7	КР 30-3	2	-147	
	8	φ58pI l=580; 0,1 кг	20	БЕЗ ЧЕРМ.	
	9	φ58pI l=880; 0,1 кг	60	ТО ЖЕ	
КП229-5		Поз. 1...5,10 по КП229-1			352,1
	6	КАРКАС КРТ-13	2	1.424.1-5.4/87-135	
	7	КР 30-3	2	-147	
	8	φ58pI l=580; 0,1 кг	18	БЕЗ ЧЕРМ.	
	9	φ58pI l=880; 0,1 кг	60	ТО ЖЕ	
КП229-8		Поз. 1...5,10 по КП229-1			388,8
	6	КАРКАС КРТ-13	2	1.424.1-5.4/87-135	
	7	КР 30-4	2	-147	
	8	φ58pI l=580; 0,1 кг	18	БЕЗ ЧЕРМ.	
	9	φ58pI l=880; 0,1 кг	54	ТО ЖЕ	

МАССА КАРКАСА	Поз	НАИМЕНОВАНИЕ	КОЛ.	ОБОЗНАЧЕНИЕ ДОКУМЕНТА	МАССА КАРКАСА, кг
КП229-9		Поз. 1...5,8,10 по КП229-1			411,0
	6	КАРКАС КРТ-14	2	1.424.1-5.4/87-135	
	7	КР 30-4	2	-147	
	9	φ58pI l=880; 0,1 кг	54	БЕЗ ЧЕРМ.	
КП229-11		Поз. 1...5,9,10 по КП229-1			443,4
	6	КАРКАС КРТ-13	2	1.424.1-5.4/87-135	
	7	КР 30-5	2	-147	
	8	φ58pI l=580; 0,1 кг	18	БЕЗ ЧЕРМ.	
КП229-12		Поз. 1...5,8,9,10 по КП229-1			462,1
	6	КАРКАС КРТ-14	2	1.424.1-5.4/87-135	
	7	КР 30-5	2	-147	
КП229-19		Поз. 1...5,9,10 по КП229-1			384,7
	6	КАРКАС КРТ-13	2	1.424.1-5.4/87-135	
	7	КР 30-8	2	-147	
	8	φ58pI l=580; 0,1 кг	18	БЕЗ ЧЕРМ.	

Име. и код. детали и дата выпуска.

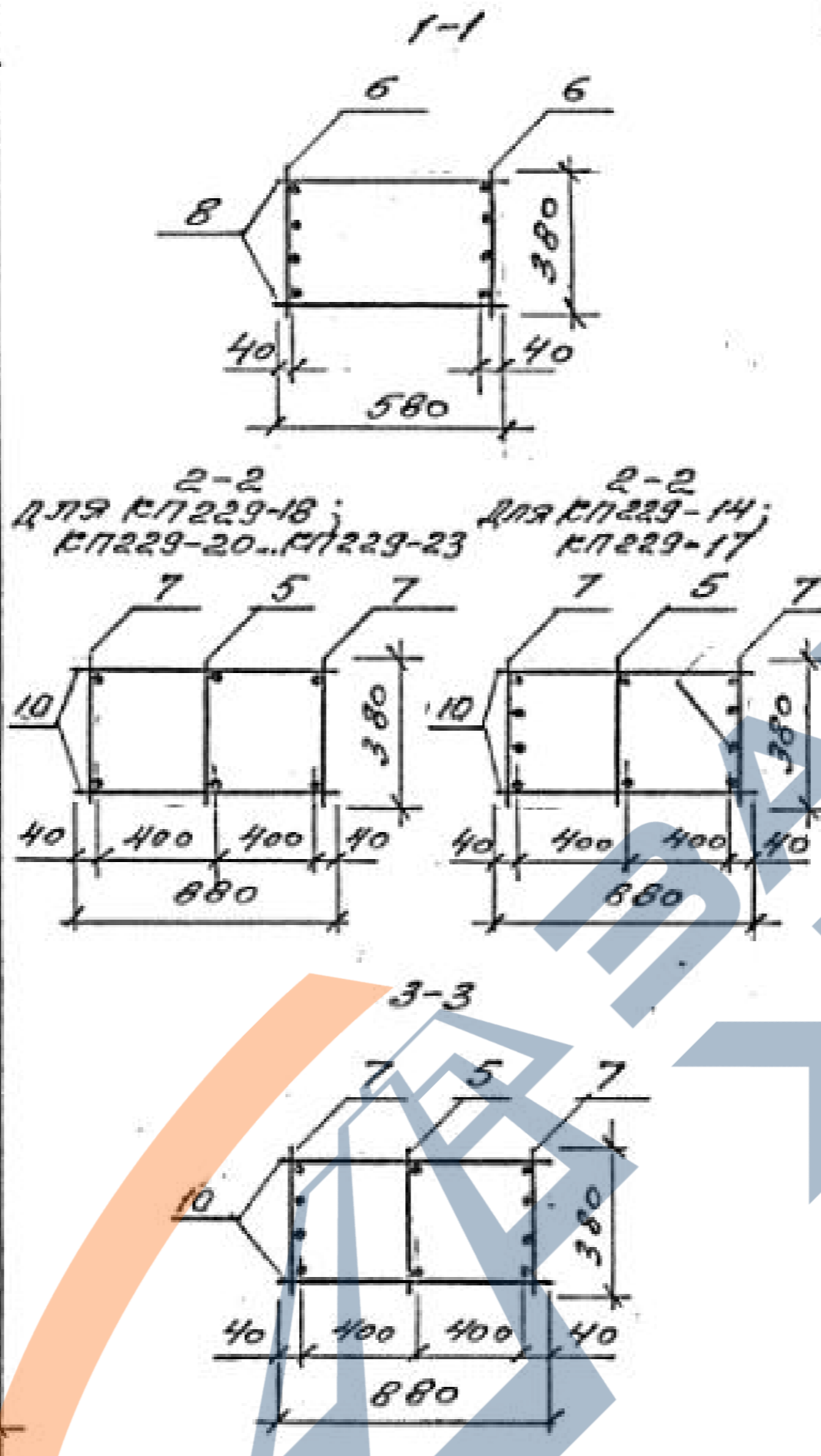
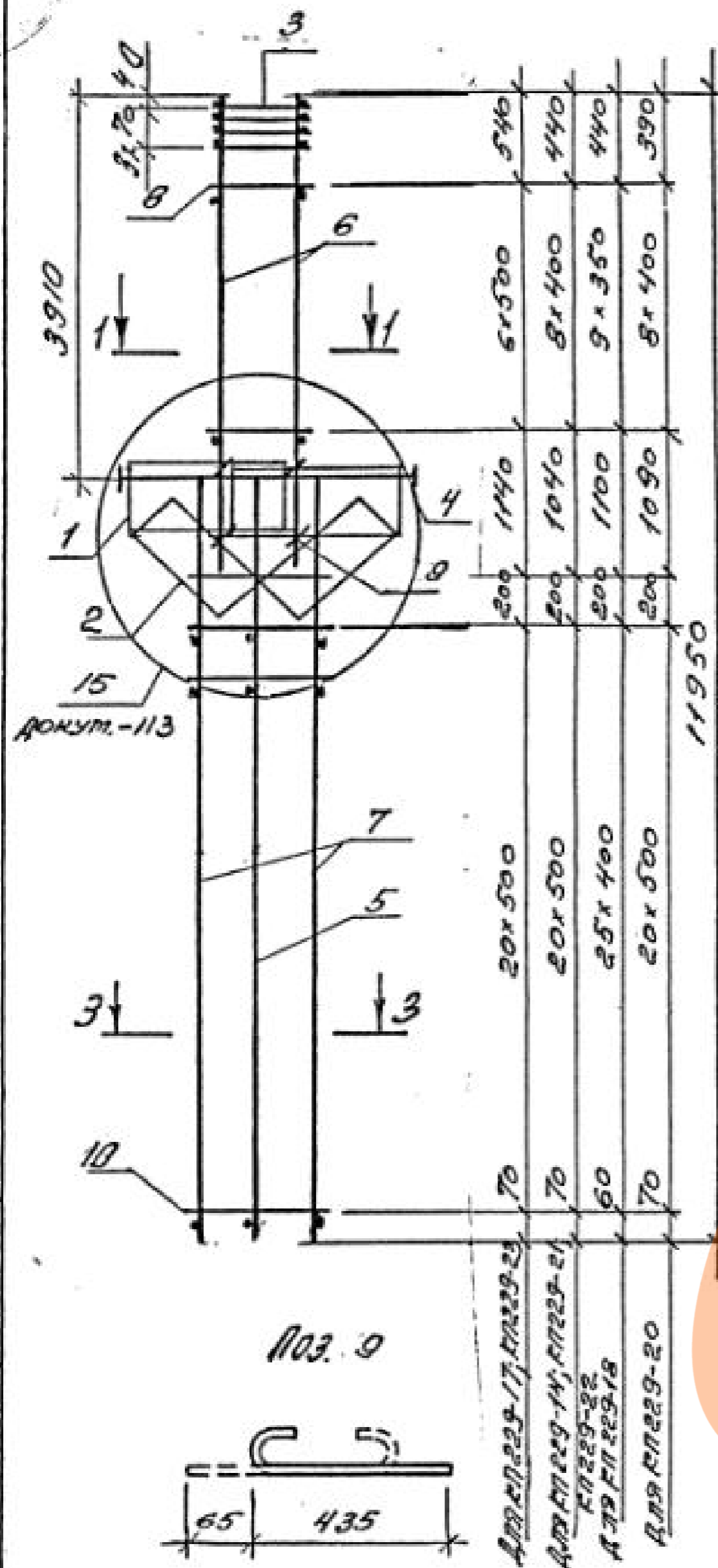
1.424.1-5.11-103



МАТЕРИАЛ КАРКАСА ПОЗ.	НАИМЕНОВАНИЕ	КОЛ.	ОБОЗНАЧЕНИЕ ДОКУМЕНТА	МАССА КАРКАСА, кг
КП229-6	1	2	1.424.1-5.4/87-165	3799
	2	2	-166	
	3	4	-167	
	4	1	-131	
	5	1	1.424.1-5.11-121	
	6	2	1.424.1-54/87-135	
	7	2	-147	
	8	18	БЕЗ ЧЕРТ.	
	9	8	БЕЗ ЧЕРТ.	
	10	60	БЕЗ ЧЕРТ.	
ПОЗ. 1..5, 7, 9, 10 ПО КП229-6				
КП229-7	6	2	1.424.1-5.4/87-135	401,1
	8	14	БЕЗ ЧЕРТ.	
ПОЗ. 1..5, 9 ПО КП229-6				
КП229-10	6	2	1.424.1-5.4/87-135	437,8
	7	2	-147	
	8	14	БЕЗ ЧЕРТ.	
КП229-13	6	2	1.424.1-5.4/87-135	492,6
	7	2	-147	
	8	14	БЕЗ ЧЕРТ.	
КП229-15	6	2	1.424.1-5.4/87-135	575,1
	7	2	-147	
	8	14	БЕЗ ЧЕРТ.	
КП229-16	6	2	1.424.1-5.4/87-135	662,0
	7	2	-147	
	8	14	БЕЗ ЧЕРТ.	
ПОЗ. 1..5, 9 ПО КП229-6				
КП229-16	6	2	1.424.1-5.4/87-135	662,0
	7	2	-147	
	8	14	БЕЗ ЧЕРТ.	
ПОЗ. 1..5, 9 ПО КП229-6				
КП229-16	6	2	1.424.1-5.4/87-135	662,0
	7	2	-147	
	8	14	БЕЗ ЧЕРТ.	
ПОЗ. 1..5, 9 ПО КП229-6				
КП229-16	6	2	1.424.1-5.4/87-135	662,0
	7	2	-147	
	8	14	БЕЗ ЧЕРТ.	
ПОЗ. 1..5, 9 ПО КП229-6				
КП229-16	6	2	1.424.1-5.4/87-135	662,0
	7	2	-147	
	8	14	БЕЗ ЧЕРТ.	
ПОЗ. 1..5, 9 ПО КП229-6				

1.424.1-5.11-104				
ГНП	БЯЖАНОВА /ВТ/	КАРКАС КП229-6; КП229-7; КП229-10; КП229-13; КП229-15; КП229-16	СТАРОЕ ЛИСТ	ЛИСТОВ
РАЗРАБ	ПЕТРОВА /ЛЮ/		Р	1
ПОСОЛН	НИКОЛАЕВА /ВМ/		ЦНИИПРОМЗАДАНИИ	
ПРОВЕР	БЯЖАНОВА /ВТ/			
И.КОНТР	БЯЖАНОВА /ВТ/			

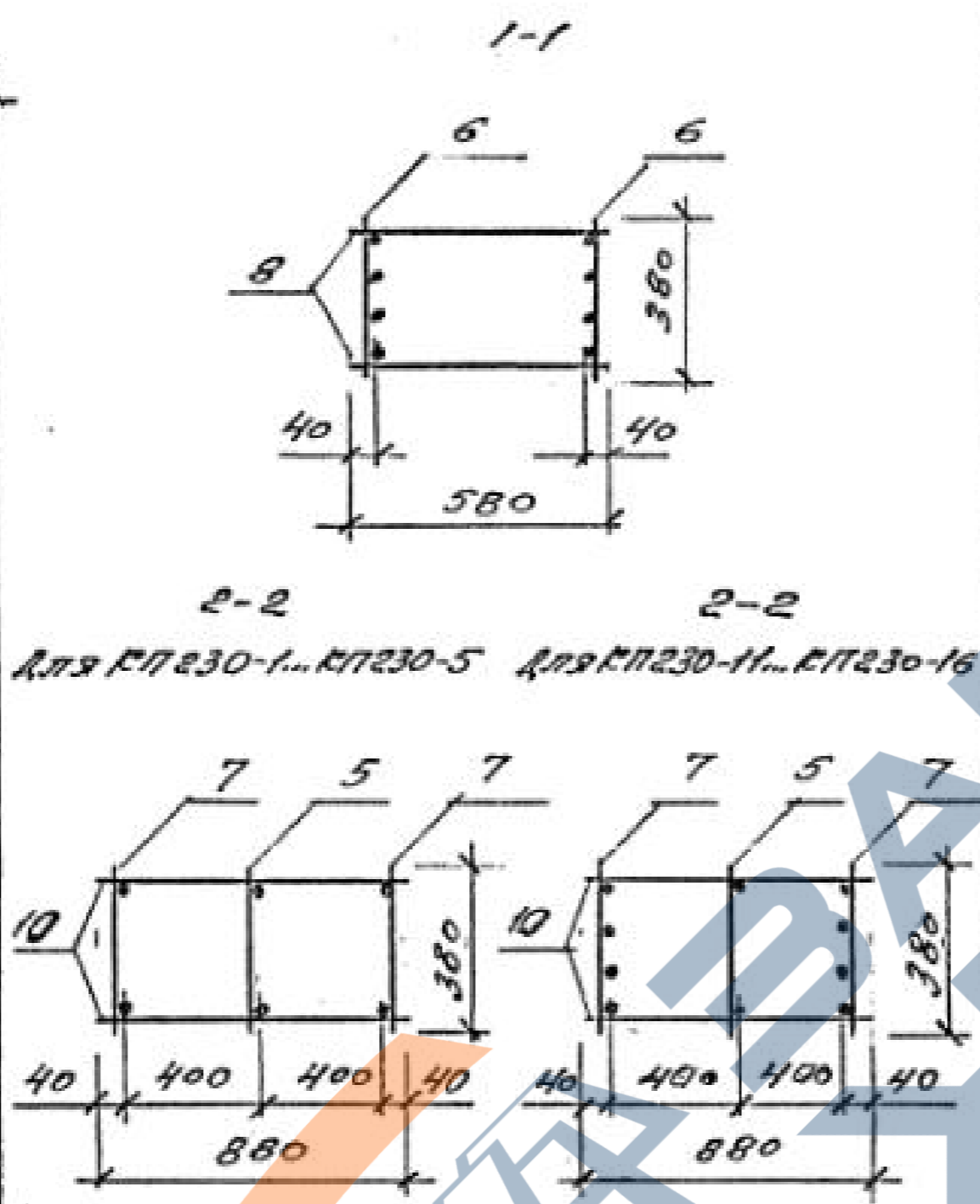
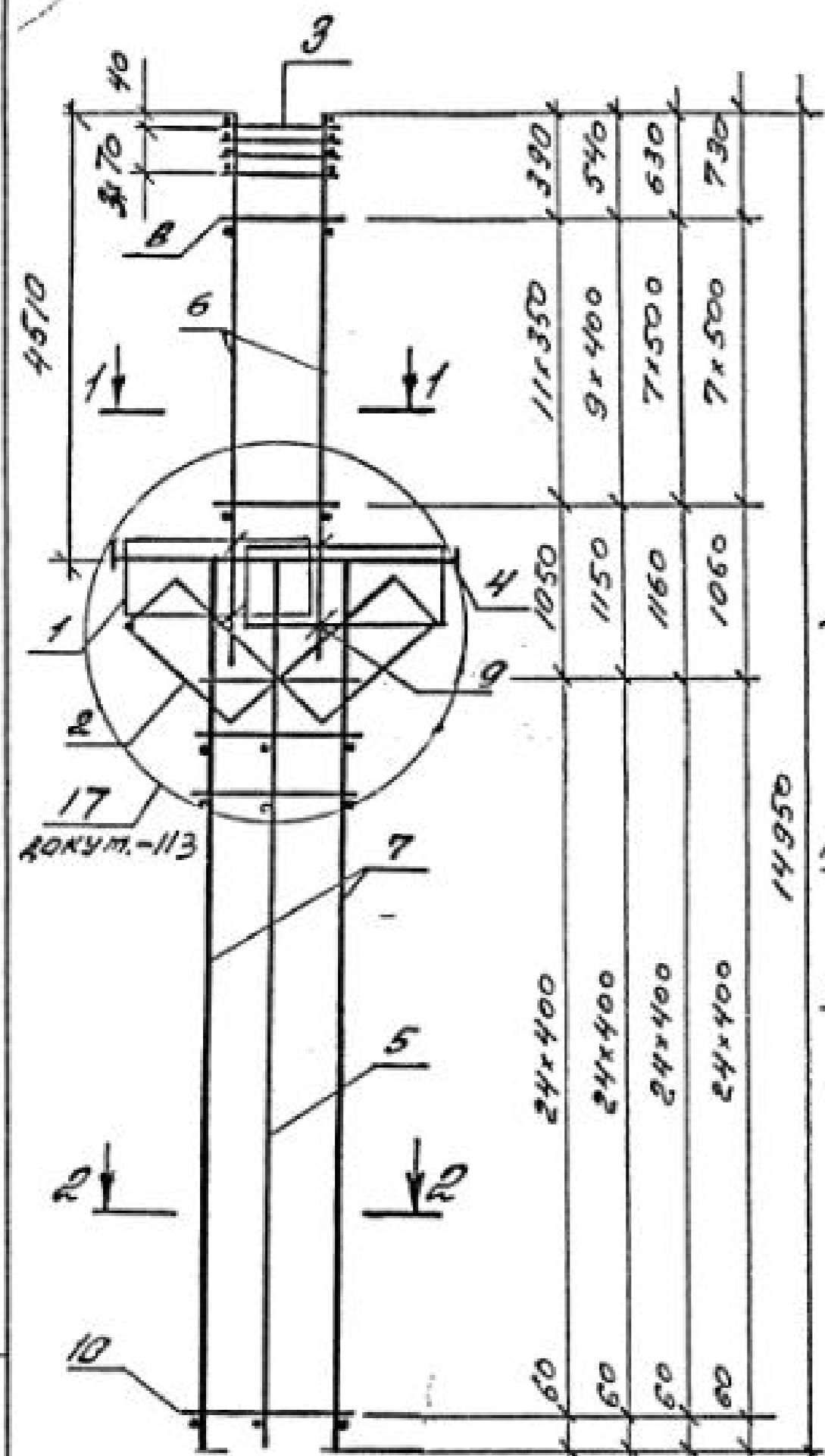
ИЗМ. № ПОДПИСЬ И ПАРТАБЛ. ПОДПИСА



АРМАТУРА КЛАССА  
Вр-I по ГОСТ 6727-80;  
А-I по ГОСТ 5781-82

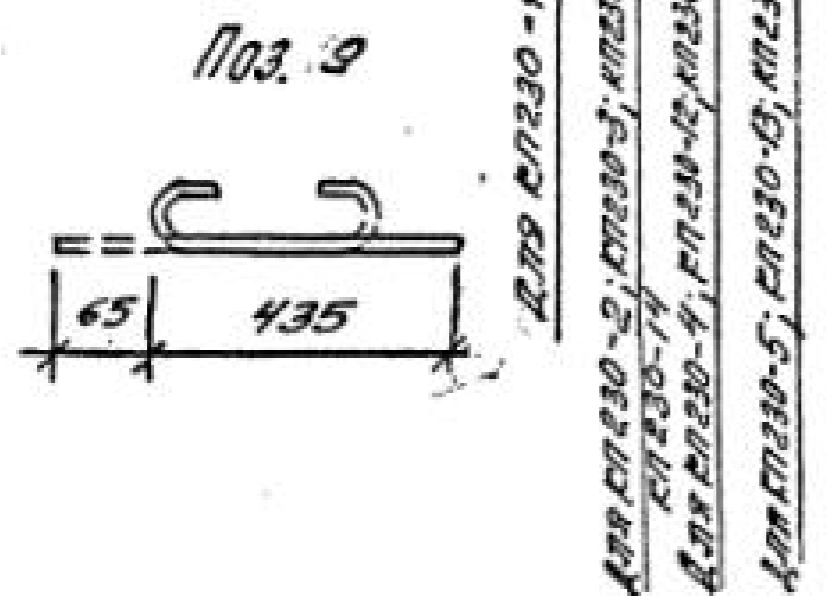
МАРКА КАРКАС №3	НАИМЕНОВАНИЕ	КОЛ.	ОБОЗНАЧЕНИЕ ДОКУМЕНТА	МАССА КАРКАС, КГ
КЛ229-14	1	2	1.424.1-5.4/87-165	5435
	2	2	-166	
	3	4	-167	
	4	1	-131	
	5	1	1.424.1-5.11 -121	
	6	2	1.424.1-5.4/87-135	
	7	2	-147	
	8	18	БЕЗ ЧЕРТ.	
	9	8		
	10	44	БЕЗ ЧЕРТ.	
КЛ229-17	Поз. 1...5, 9, 10 по КЛ229-14			
	6	2	1.424.1-5.4/87-135	7926
	7	2	-147	
	8	14	БЕЗ ЧЕРТ.	
Поз. 1...5, 9 по КЛ229-14				
КЛ229-18	6	2	1.424.1-5.4/87-135	369,9
	7	2	-147	
	8	20	БЕЗ ЧЕРТ.	
	10	54	ТО ЖЕ	
Поз. 1...5, 9, 10 по КЛ229-14				
КЛ229-20	6	2	1.424.1-5.4/87-135	459,8
	7	2	-147	
	8	18	БЕЗ ЧЕРТ.	
КЛ229-21	Поз. 1...6, 8, 9, 10 по КЛ229-14			
	7	2	1.424.1-5.4/87-147	473,6
КЛ229-22	Поз. 1...6, 8, 9, 10 по КЛ229-14			
	7	2	1.424.1-5.4/87-147	541,8
КЛ229-23	Поз. 1...5, 9, 10 по КЛ229-14			
	6	2	1.424.1-5.4/87-135	673,8
	7	2	-147	
8	14			

1.424.1-5.11-105				
ГНП	БАНАНОВА В.П.	КАРКАС КЛ229-14; КЛ229-17; КЛ229-18; КЛ229-20; КЛ229-23	СТАРИЯ ДИСТ	ИСТОПОВ
РАЗРАБ.	ПЕТРОВА З.И.		Р	И
ИСПОЛН.	НИКОЛАЕВА С.И.		ЦНИИПРОИЗВАННИ	
ПРОВЕР.	БАНАНОВА П.В.			
Н.КОНТР.	БАНАНОВА В.П.			



МАРКА БАРКАСА	№№	НАЗНАЧЕНИЕ	КОЛ.	ОБЪЕМНЫЕ ДОКУМЕНТА	МАССА БАРКАСА, КГ
КЛ 230-1	1	СЕТКА С2	2	1.424.1-5.4/87-165	30,8
	2	С5	2	-166	
	3	С10	4	-167	
	4	БАРКАС КР2-2	1	-132	
	5	КР28-11	1	1.424.1-5.11-121	
	6	КР9-11	2	1.424.1-5.4/87-137	
	7	КР28-2	2	-145	
	8	φ58pI c=580; 0,1кг	24	БЕЗ ЧЕРТ.	
	9	φ6AII c=500; 0,1кг	8		
	10	φ6AII c=880; 0,2кг	50	БЕЗ ЧЕРТ.	
КЛ 230-2	1103.1...5,7,9,10 по КЛ 230-1				318,4
	6	БАРКАС КР9-12	2	1.424.1-5.4/87-137	
	8	φ58pI c=580; 0,1кг	20	БЕЗ ЧЕРТ.	

1. АРМАТУРА КЛАССА Вр-I по ГОСТ 6727-80; А-I по ГОСТ 5781-82
2. ПРОДОЛЖЕНИЕ СПЕЦИФИКАЦИИ СТ.Л. 2



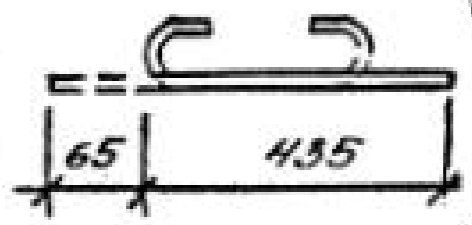
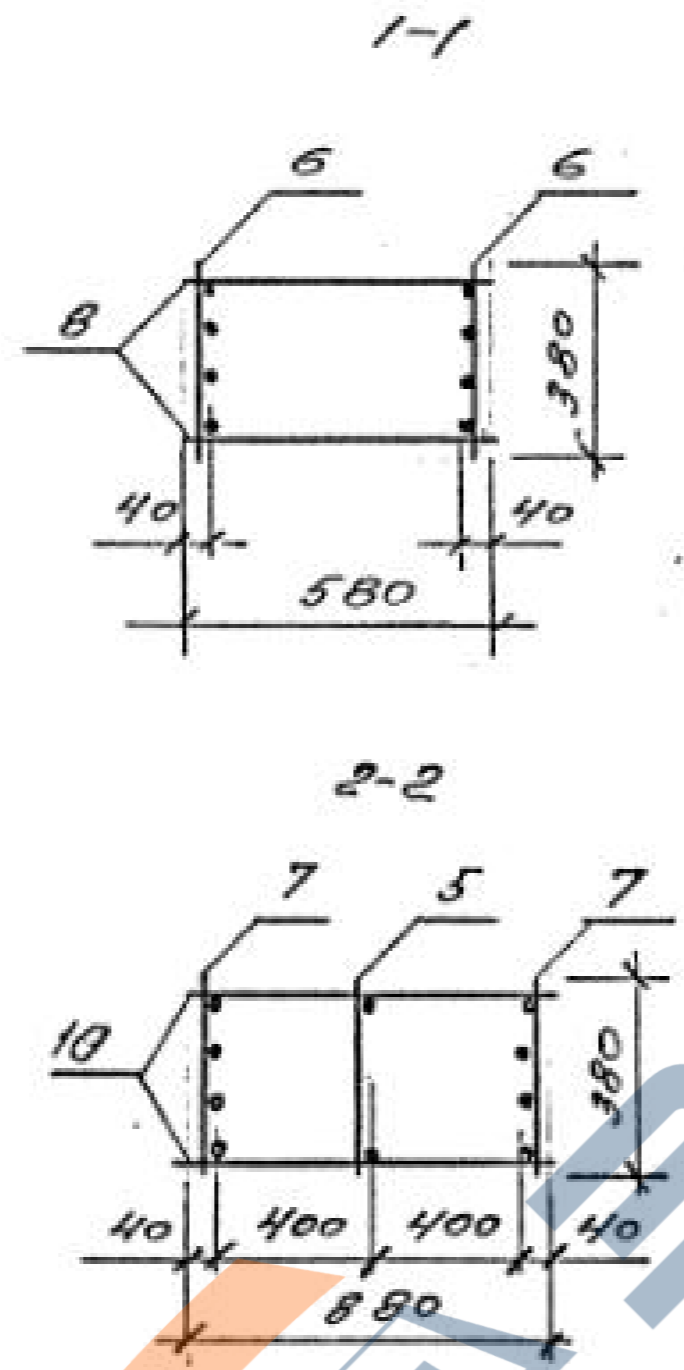
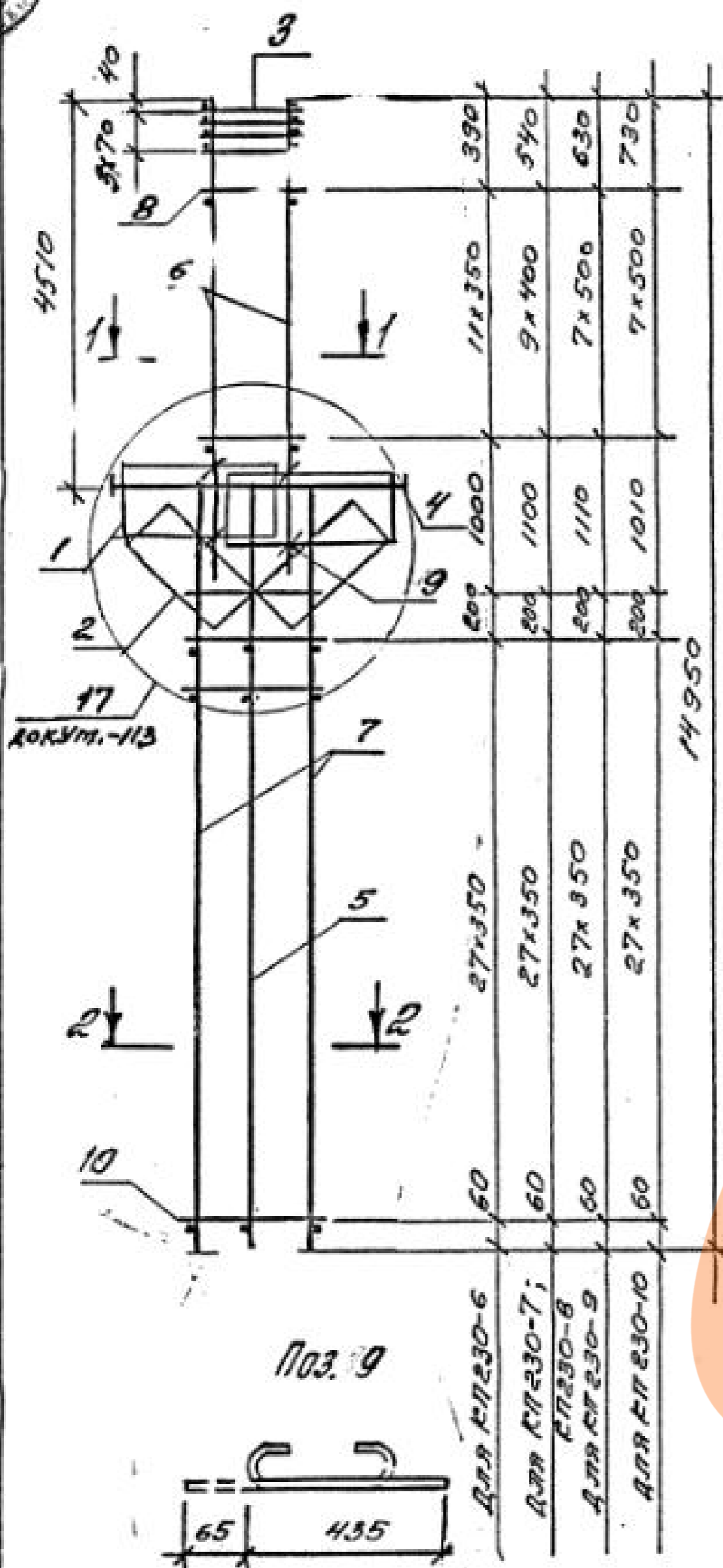
1.424.1-5.11-106			
ГЧП	БАННИКОВ ИТ	КЛАСС	СТРАНА ЛНЕТ
РАЗРАБ.	ПЕТРОВ ИЮИ		
ИСПЫТ.	НИКОЛАЕВ ДИ	КЛ 230-1...КЛ 230-5; КЛ 230-11...КЛ 230-16	Исполн
ПРОВЕР.	БАННИКОВ ИТ		ЦУННПРОИЗВАННИ
НАД.КОНТ.	БАННИКОВ ИТ		

МАРКА КАРКАС	НОЗ.	НАИМЕНОВАНИЕ	КОЛ.	ОБОЗНАЧЕНИЕ ДОКУМЕНТА	МАССА КАРКАСА, КГ
КП230-3		НОЗ. 1...5,7,9,10 по КП230-1			339,4
	6	КАРКАС КР9-13	2	1.424.1-5.4/87-137	
	8	Ф8АІ R=580; 0,1КГ	20	БЕЗ ЧЕРТ.	
КП230-4		НОЗ. 1...5,7,9,10 по КП230-1			373,5
	6	КАРКАС КР9-14	2	1.424.1-5.4/87-137	
	8	Ф8АІ R=580; 0,2КГ	16	БЕЗ ЧЕРТ.	
КП230-5		НОЗ. 1...5,7,9,10 по КП230-1			412,6
	6	КАРКАС КР9-15	2	1.424.1-5.4/87-137	
	8	Ф8АІ R=580; 0,2КГ	16	БЕЗ ЧЕРТ.	
КП230-11		НОЗ. 1...5,9 по КП230-1			416,0
	6	КАРКАС КР9-13	2	1.424.1-5.4/87-137	
	7	КР28-4	2	-145	
	8	Ф6АІ R=580; 0,1КГ	20	БЕЗ ЧЕРТ.	
	10	Ф5ВРІ R=880; 0,1КГ	50	ТО ЖЕ	
КП230-12		НОЗ. 1...5,9 по КП230-1			450,0
	6	КАРКАС КР9-14	2	1.424.1-5.4/87-137	
	7	КР28-4	2	-145	
	8	Ф8АІ R=580; 0,2КГ	16	БЕЗ ЧЕРТ.	
	10	Ф5ВРІ R=880; 0,1КГ	50	ТО ЖЕ	

МАРКА КАРКАС	НОЗ.	НАИМЕНОВАНИЕ	КОЛ.	ОБОЗНАЧЕНИЕ ДОКУМЕНТА	МАССА КАРКАСА, КГ
КП230-13		НОЗ. 1...5,9 по КП230-1			489,1
	6	КАРКАС КР9-15	2	1.424.1-5.4/87-137	
	7	КР28-4	2	-145	
	8	Ф8АІ R=580; 0,2КГ	16	БЕЗ ЧЕРТ.	
	10	Ф5ВРІ R=880; 0,1КГ	50	ТО ЖЕ	
КП230-14		НОЗ. 1...5,9,10 по КП230-1			463,9
	6	КАРКАС КР9-13	2	1.424.1-5.4/87-137	
	7	КР28-5	2	-145	
					498,0
	8	Ф6АІ R=580; 0,1КГ	20	БЕЗ ЧЕРТ.	
КП230-15		НОЗ. 1...5,9,10 по КП230-1			498,0
	6	КАРКАС КР9-14	2	1.424.1-5.4/87-137	
	7	КР28-5	2	-145	
КП230-16		НОЗ. 1...5,9,10 по КП230-1			537,1
	6	КАРКАС КР9-15	2	1.424.1-5.4/87-137	
	7	КР28-5	2	-145	
					537,1
	8	Ф8АІ R=580; 0,2КГ	16	БЕЗ ЧЕРТ.	

Имя, Инициалы, Подпись и дата. Визитка № 4

1.424.1-5.11-106	Итого
	2



Имя и фамилия проектировщика и дата составления

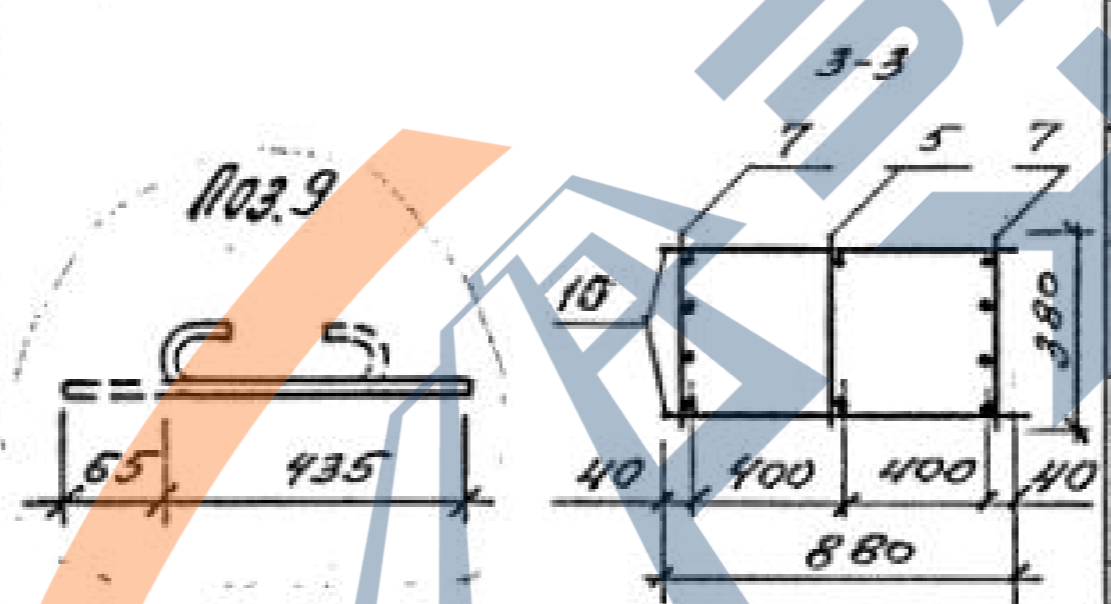
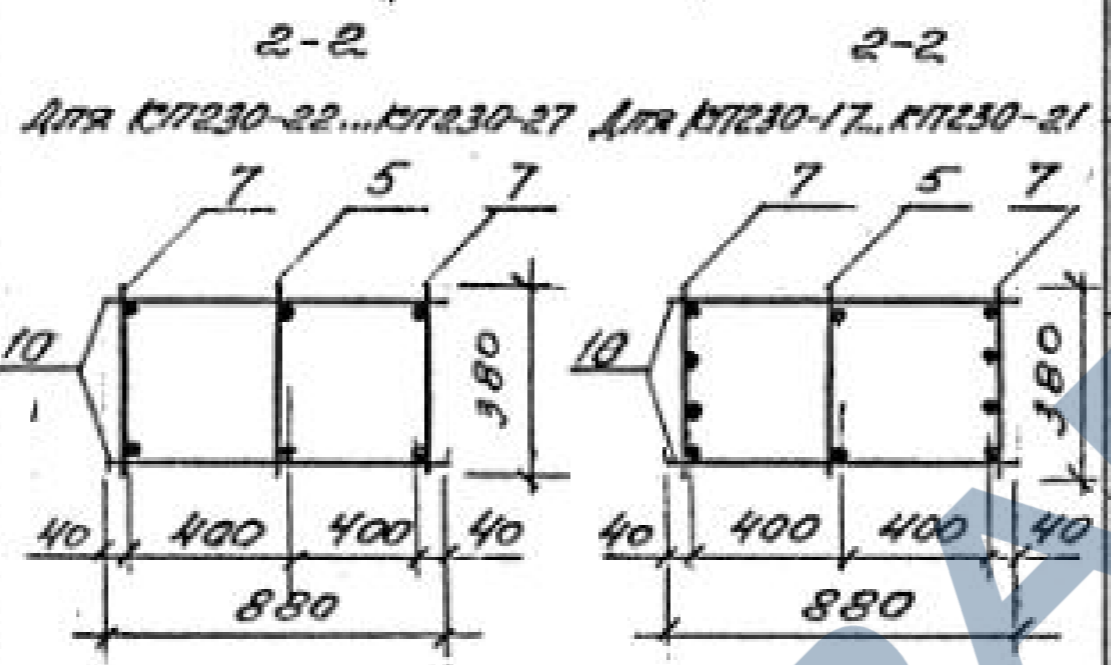
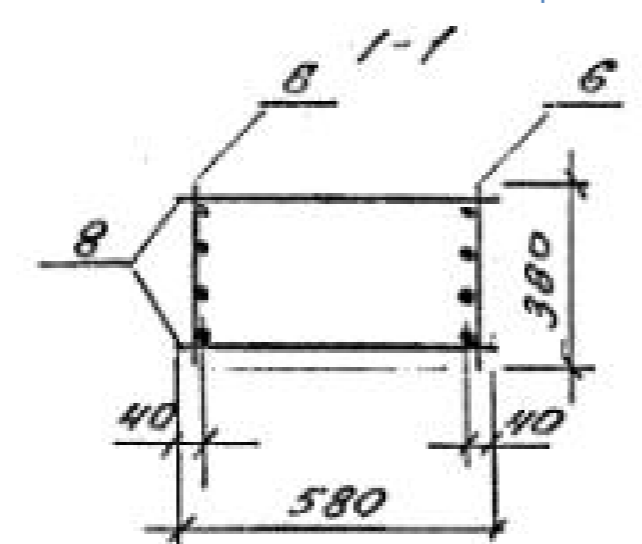
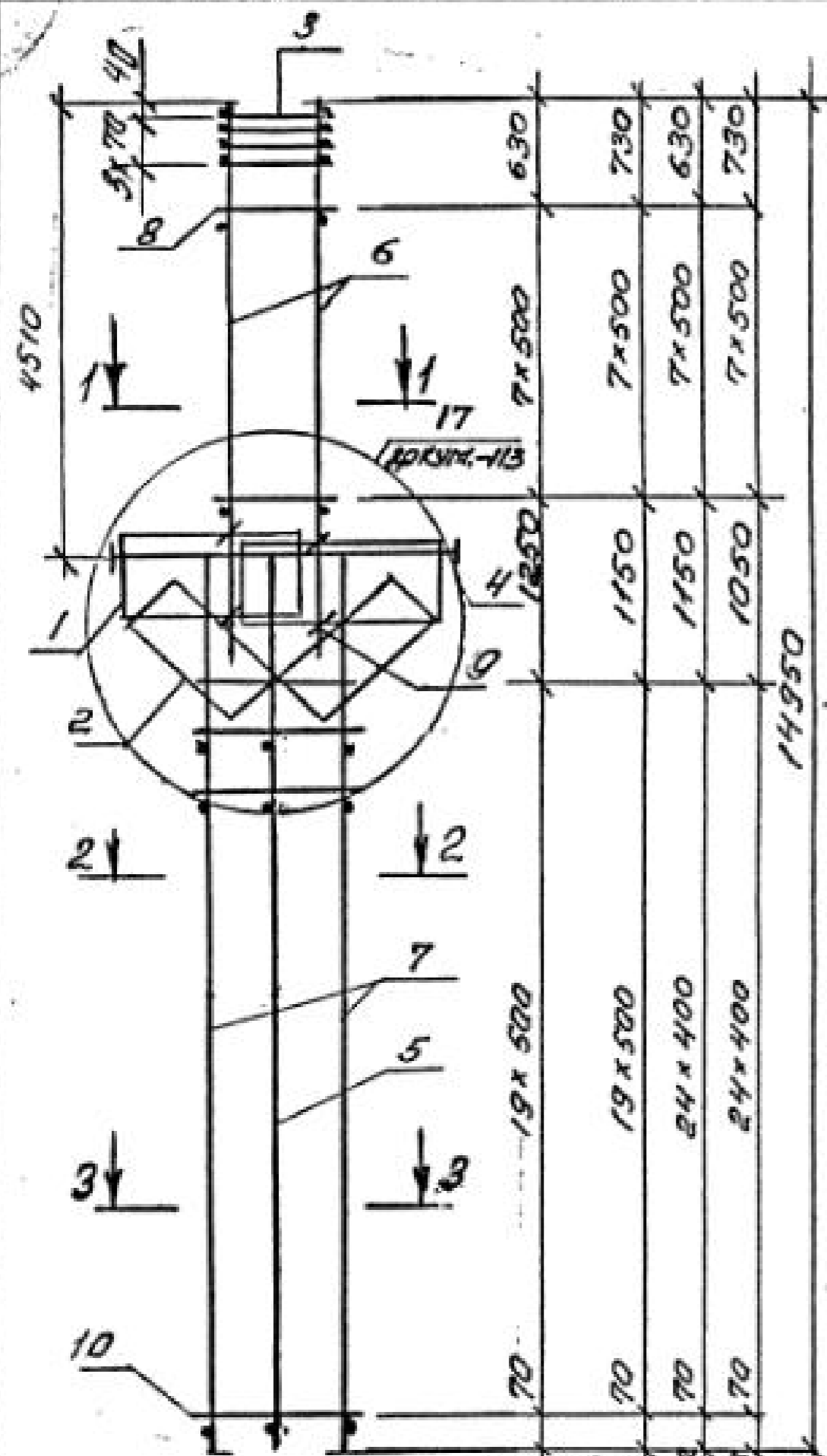
Лист 9

Для КЛ230-6  
 Для КЛ230-7;  
 Для КЛ230-8  
 Для КЛ230-9  
 Для КЛ230-10

МАРКА КАРКАСА	Поз.	НАИМЕНОВАНИЕ	Кол.	УБОЗНАЧЕНИЕ ДОКУМЕНТА	МАССА КАРКАСА, кг
КЛ230-6	1	СЕТКА С2	2	1.424.1-5.4/87-165	341,2
	2	С5	2	-166	
	3	С10	4	-167	
	4	КАРКАС КРВ-2	1	-132	
	5	КР28-11	1	1.424.1-5.11-121	
	6	КР9-11	2	1.424.1-5.4/87-137	
	7	КР28-3	2	-145	
	8	φ5ВрI L=580; 0,1кг	24	БЕЗ ЧЕРТ.	
	9	φ6ВI L=500; 0,1кг	8		
	10	φ5ВрI L=880; 0,1кг	58	БЕЗ ЧЕРТ.	
КЛ230-7	Поз. 1...5,7,9,10 по КЛ230-6				357,1
	6	КАРКАС КР9-12	2	1.424.1-5.4/87-137	
КЛ230-8	Поз. 1...5,7,9,10 по КЛ230-6				377,1
	6	КАРКАС КР9-13	2	1.424.1-5.4/87-137	
КЛ230-9	Поз. 1...5,7,9,10 по КЛ230-6				412,2
	6	КАРКАС КР9-14	2	1.424.1-5.4/87-137	
КЛ230-10	Поз. 1...5,7,9,10 по КЛ230-6				451,3
	6	КАРКАС КР9-15	2	1.424.1-5.4/87-137	
	8	φ8ВI L=580; 0,2кг	16		

АРМАТУРА КЛАССА Вр-I по ГОСТ 6727-80;  
 А-I по ГОСТ 6781-82.

1.424.1-5.11-107				
ГНП	БЕЛЕНКО ВП	КАРКАС КЛ230-6... КЛ230-10	Страница	Листов
РАЗРАБ.	ЛЕПОВА		Р	1
ИСПОЛН.	НИКОЛАЕВ ВМ		ЦНИИПРОИЗДАННИ	
ПРОБЕР.	БЕЛЕНКО ВП			
И. КОМП.	БЕЛЕНКО ВП			

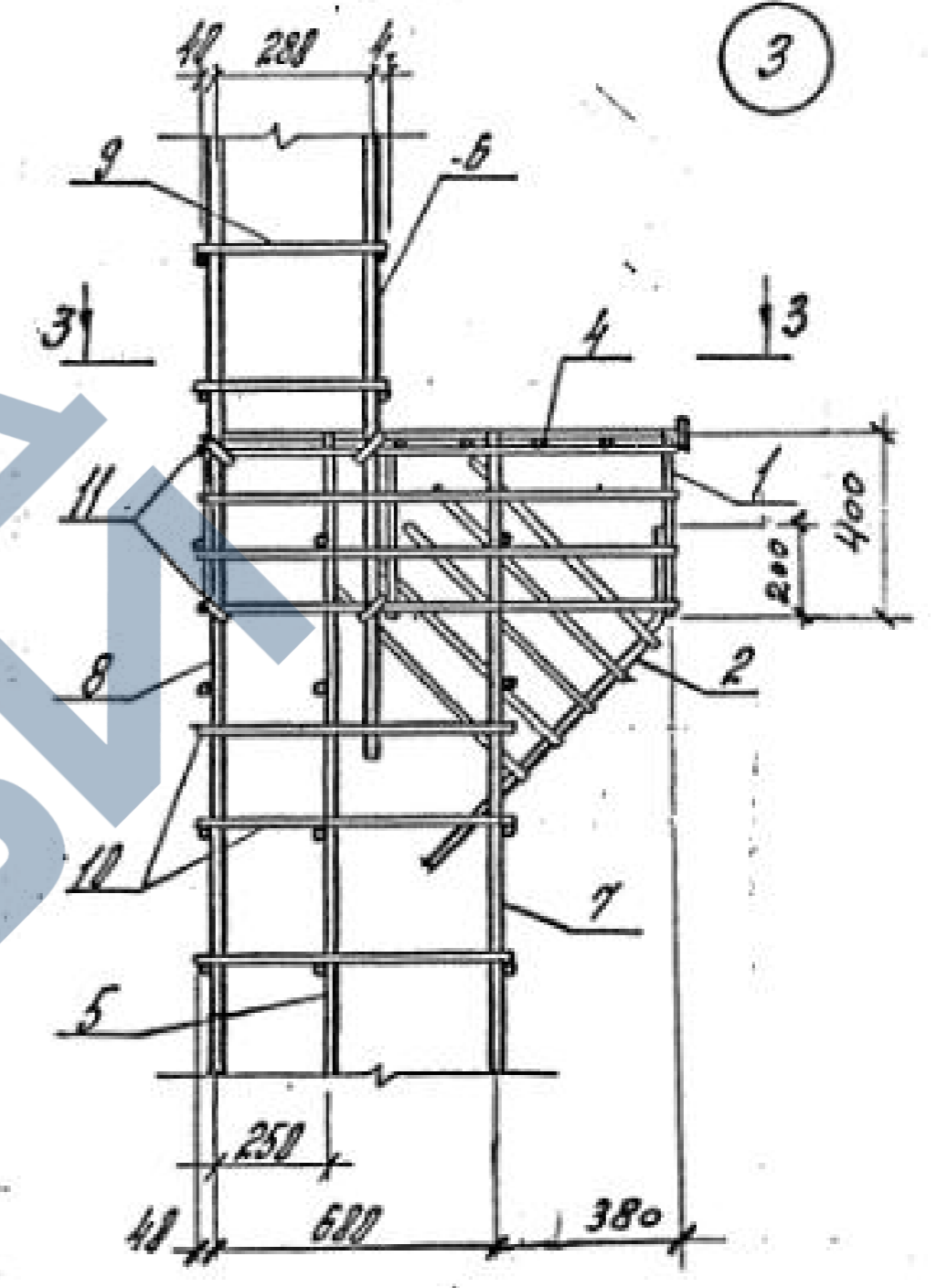
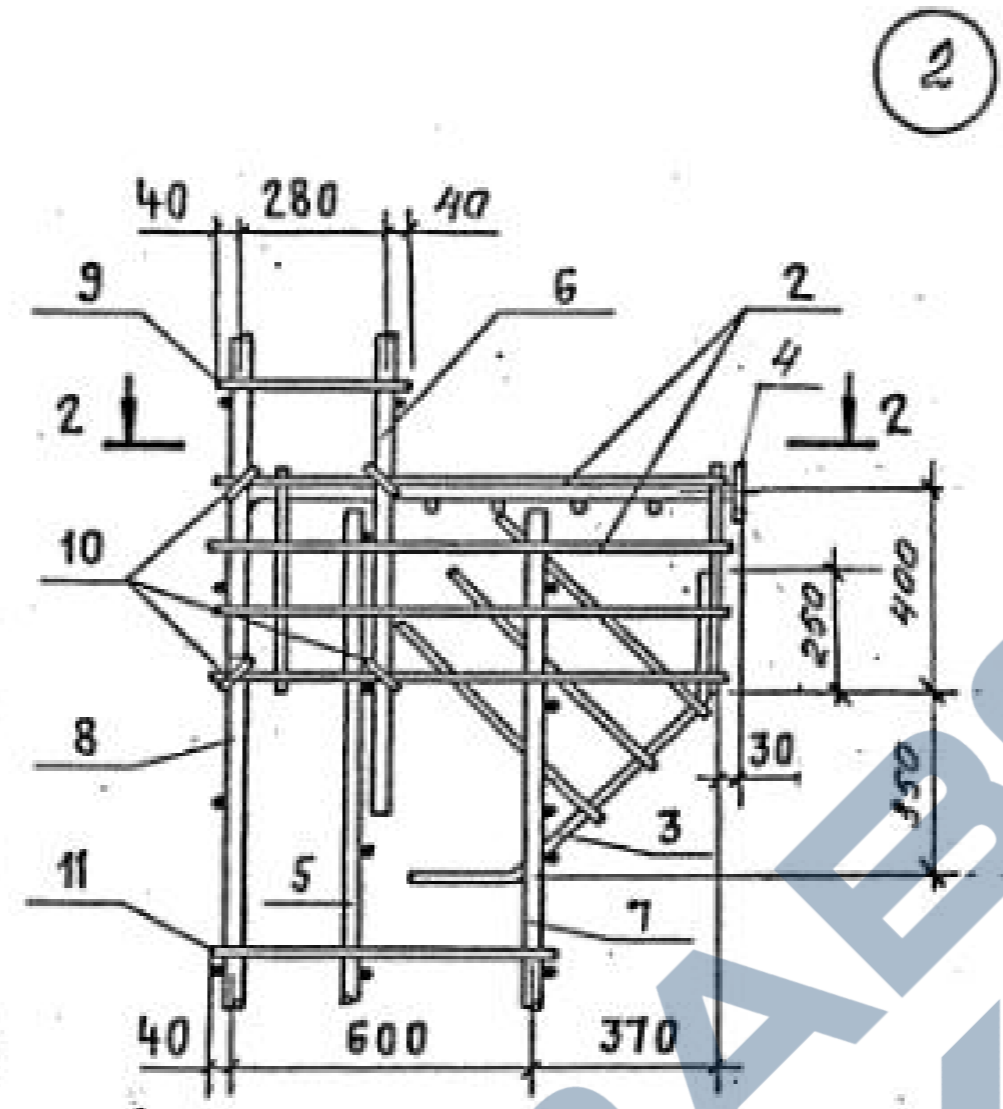
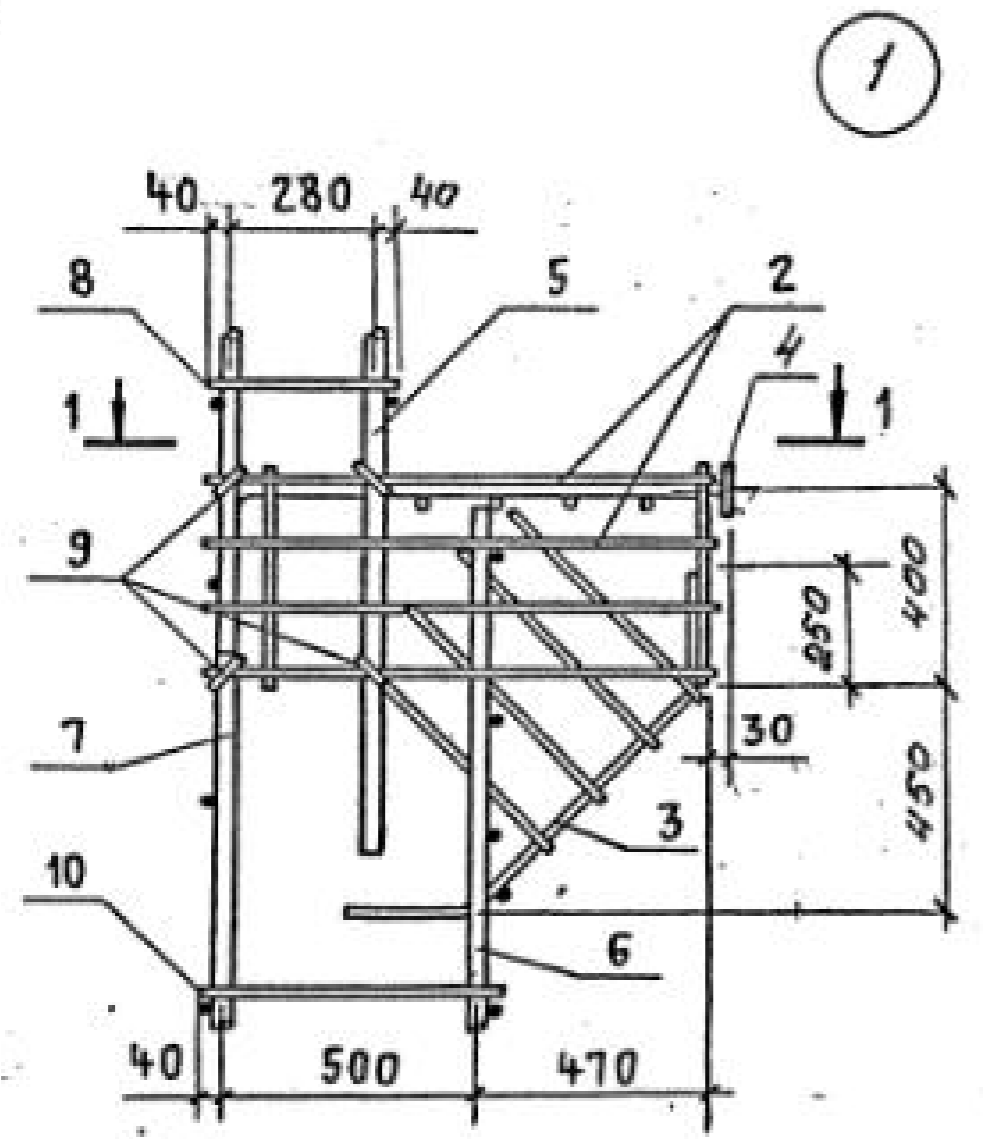


КЛАСС КАРКАСА	ПОЗ.	НАИМЕНОВАНИЕ	КОЛ.	ОБОЗНАЧЕНИЕ ДОКУМЕНТА	КЛАСС КАРКАСА КГ
КЛ230-17	7	КАРКАС КР28-6	2	1.424.1-5.4/87-145	575,0
	8	ФВЛГ С=580; 0,2кг	16	БЕЗ ЧЕРТ.	
	9	ФВЛГ С=500; 0,1кг	8		
	10	ФВЛГ С=880; 0,4кг	40	БЕЗ ЧЕРТ.	
КЛ230-18	Поз. 1...5,7...10 по КЛ230-17				614,1
КЛ230-19	6	КАРКАС КР9-15	2	1.424.1-5.4/87-137	658,5
	Поз. 1...6,8,9,10 по КЛ230-17				
КЛ230-20	7	КАРКАС КР28-7	2	1.424.1-5.4/87-145	697,5
	Поз. 1...5,8,9,10 по КЛ230-17				
КЛ230-21	6	КАРКАС КР9-15	2	1.424.1-5.4/87-137	756,7
	7	КР28-7	2	-145	
КЛ230-22	6	КАРКАС КР9-16	2	1.424.1-5.4/87-137	756,7
	7	КР28-7	2	-145	
КЛ230-23	7	КАРКАС КР28-8	2	1.424.1-5.4/87-145	449,4
	10	ФВЛГ С=880; 0,2кг	50	БЕЗ ЧЕРТ.	
КЛ230-24	6	КАРКАС КР9-15	2	1.424.1-5.4/87-137	482,5
	7	КР28-8	2	-145	
КЛ230-25	10	ФВЛГ С=880; 0,2кг	50	БЕЗ ЧЕРТ.	505,1
	Поз. 1...6,8,9,10 по КЛ230-17				
КЛ230-26	7	КАРКАС КР28-9	2	1.424.1-5.4/87-145	544,2
	Поз. 1...5,8,9,10 по КЛ230-17				
КЛ230-27	6	КАРКАС КР9-15	2	1.424.1-5.4/87-137	608,8
	7	КР28-9	2	-145	

КЛАСС КАРКАСА	ПОЗ.	НАИМЕНОВАНИЕ	КОЛ.	ОБОЗНАЧЕНИЕ ДОКУМЕНТА	КЛАСС КАРКАСА КГ
КЛ230-17	1	СЕТКА С2	2	1.424.1-5.4/87-165	575,0
	2	С5	2	-168	
	3	С10	4	-167	
	4	КАРКАС КР2-2	1	-132	
	5	КР28-11	1	1.424.1-5.11-121	
	6	КР9-14	2	1.424.1-5.4/87-137	

АРМАТУРА КЛАССА Вр-1 по ГОСТ 6727-80;  
А-1 по ГОСТ 5781-82

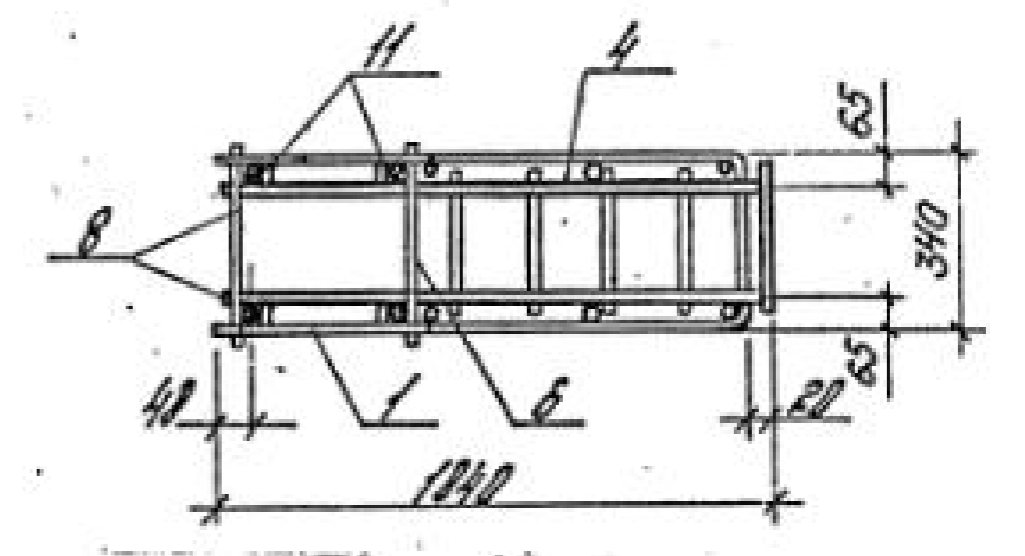
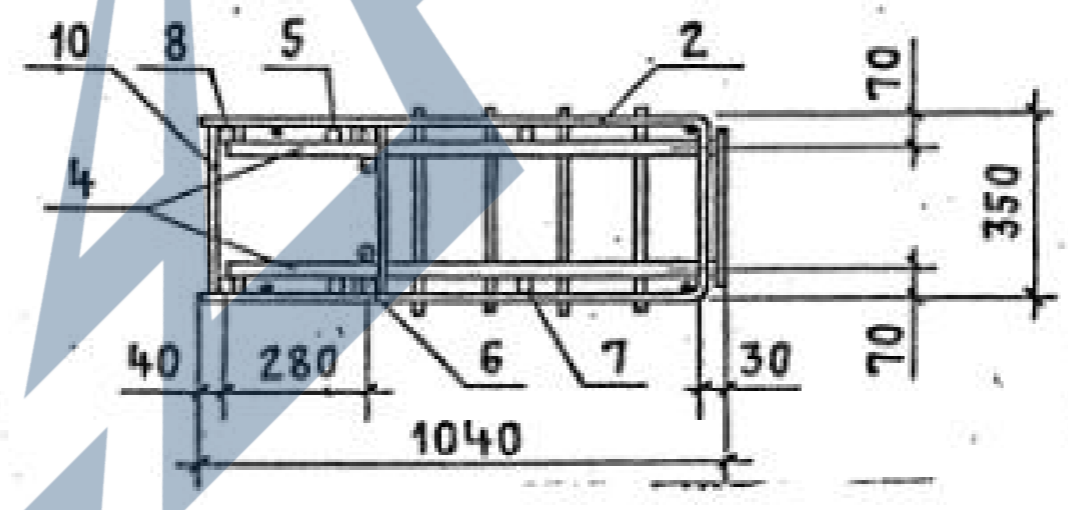
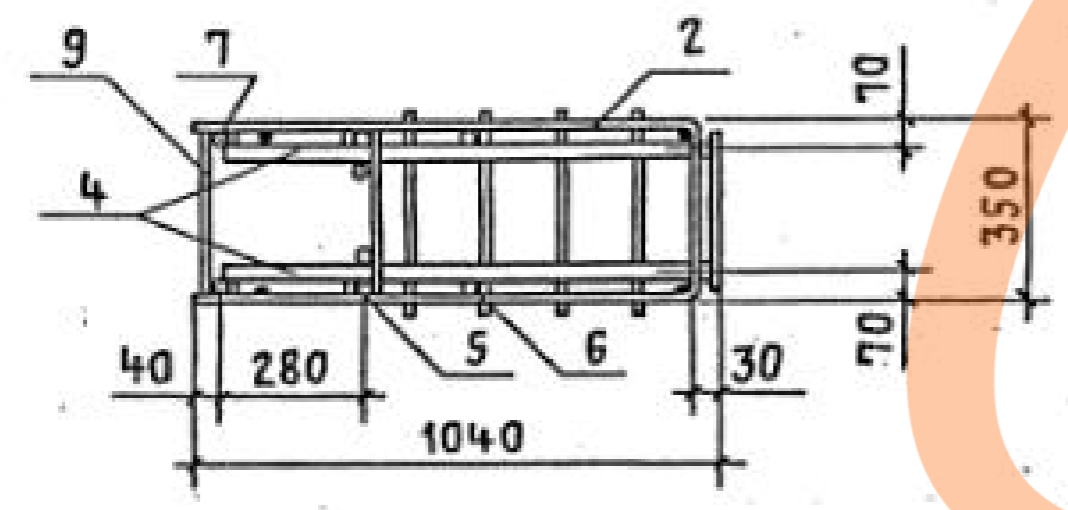
1.424.1-5.11-108		Страница	Лист	Листов
КАРКАС		Р	Т	
КЛ230-17... КЛ230-27		ЦНИИПРОСПЕДИИ		



1-1

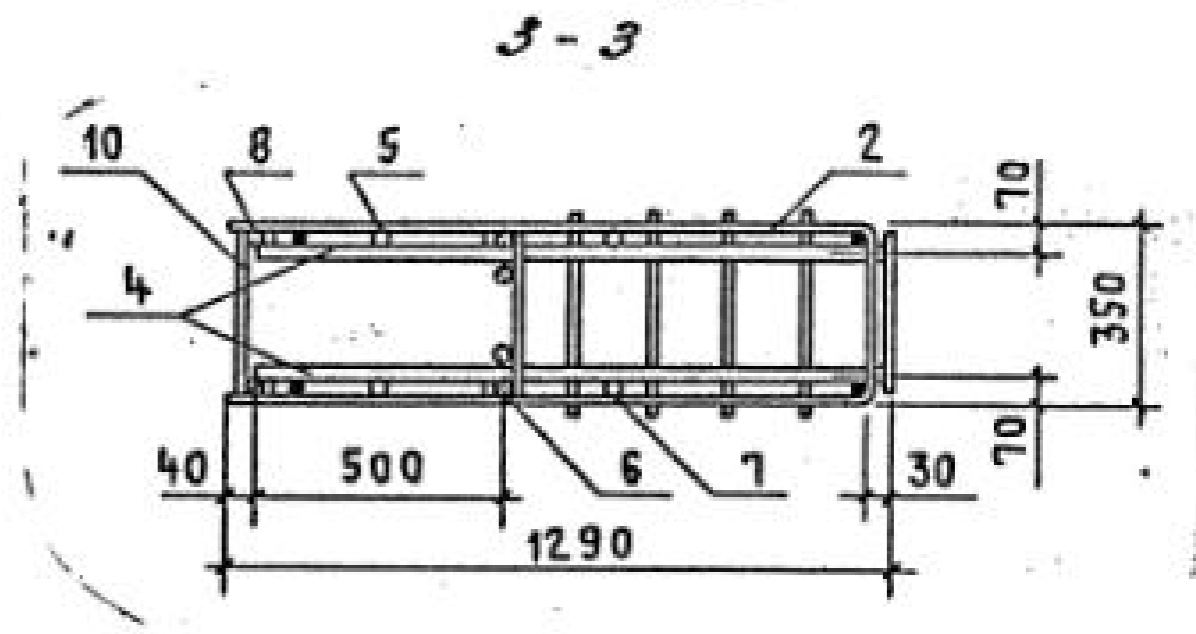
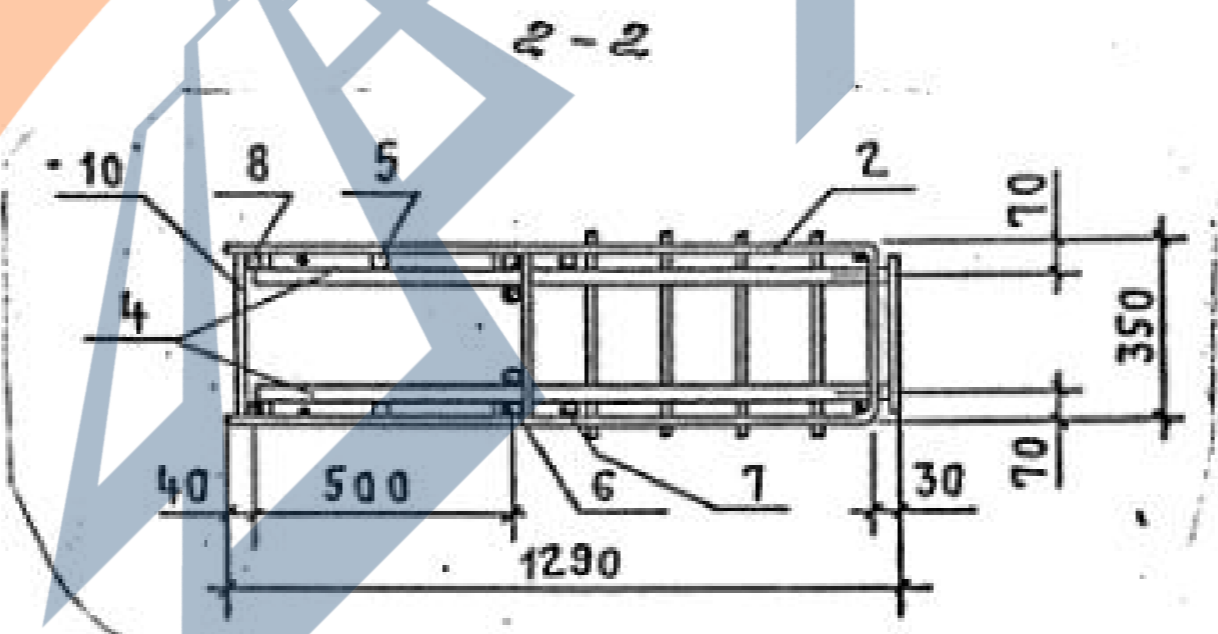
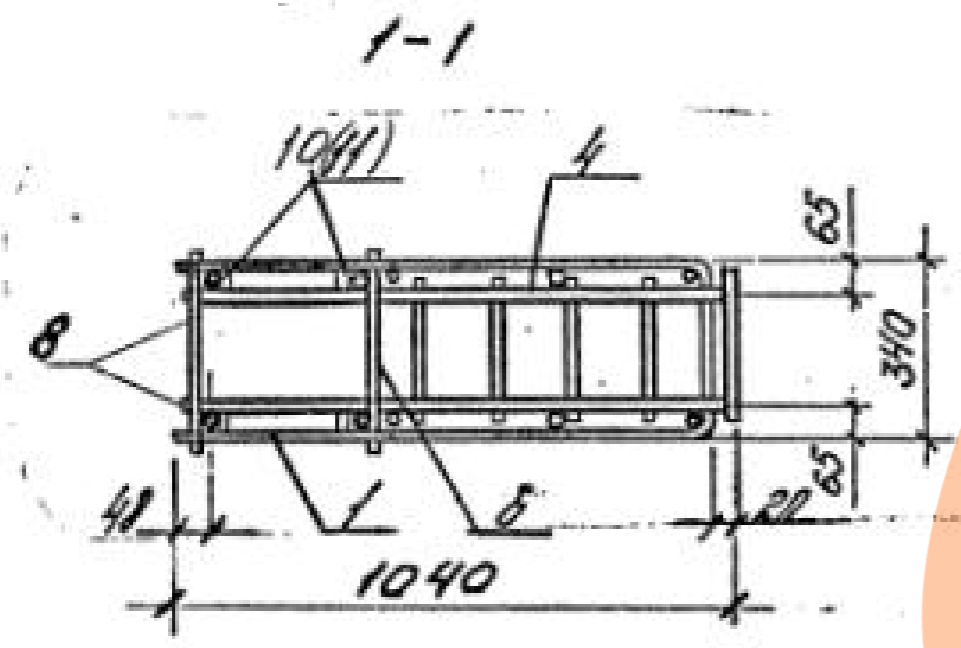
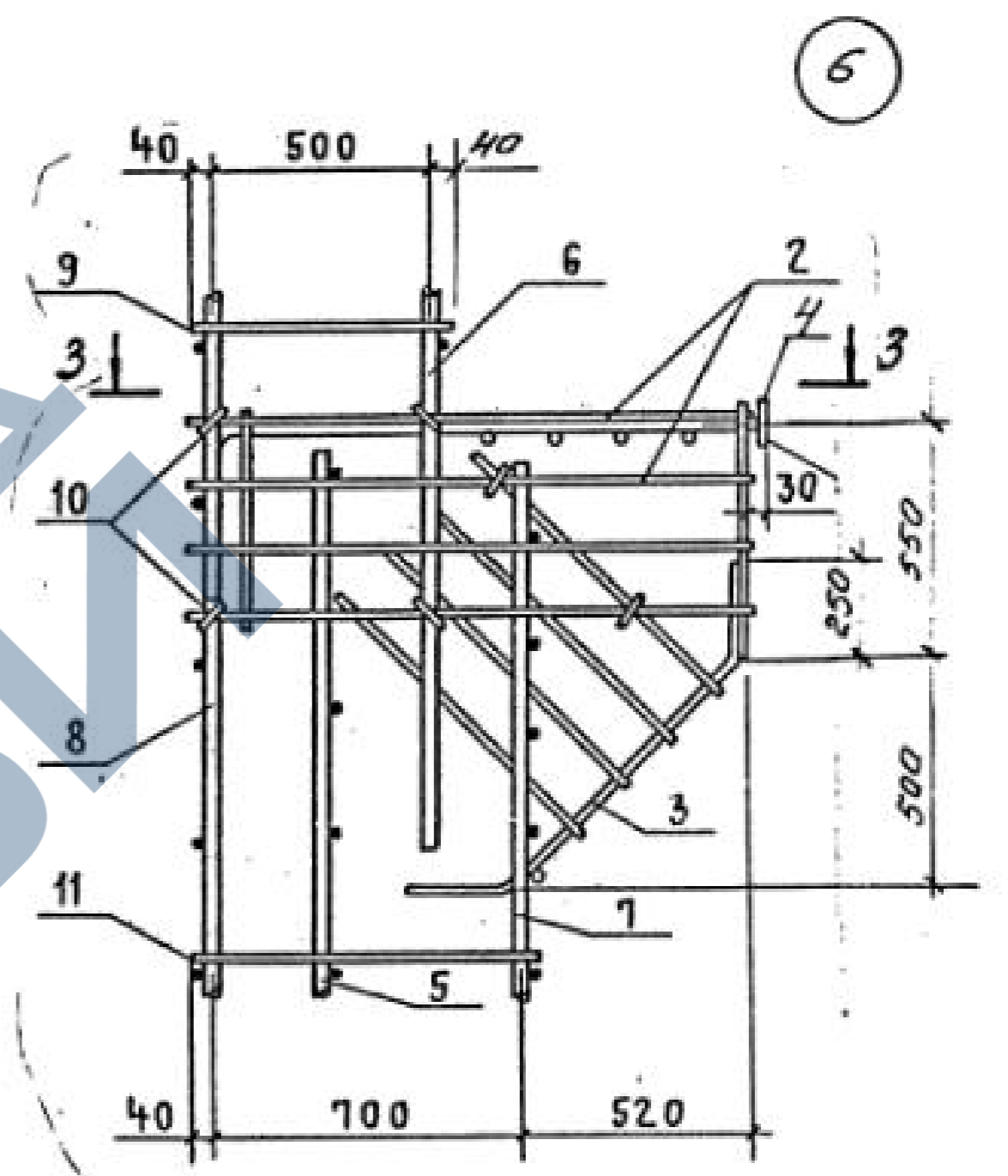
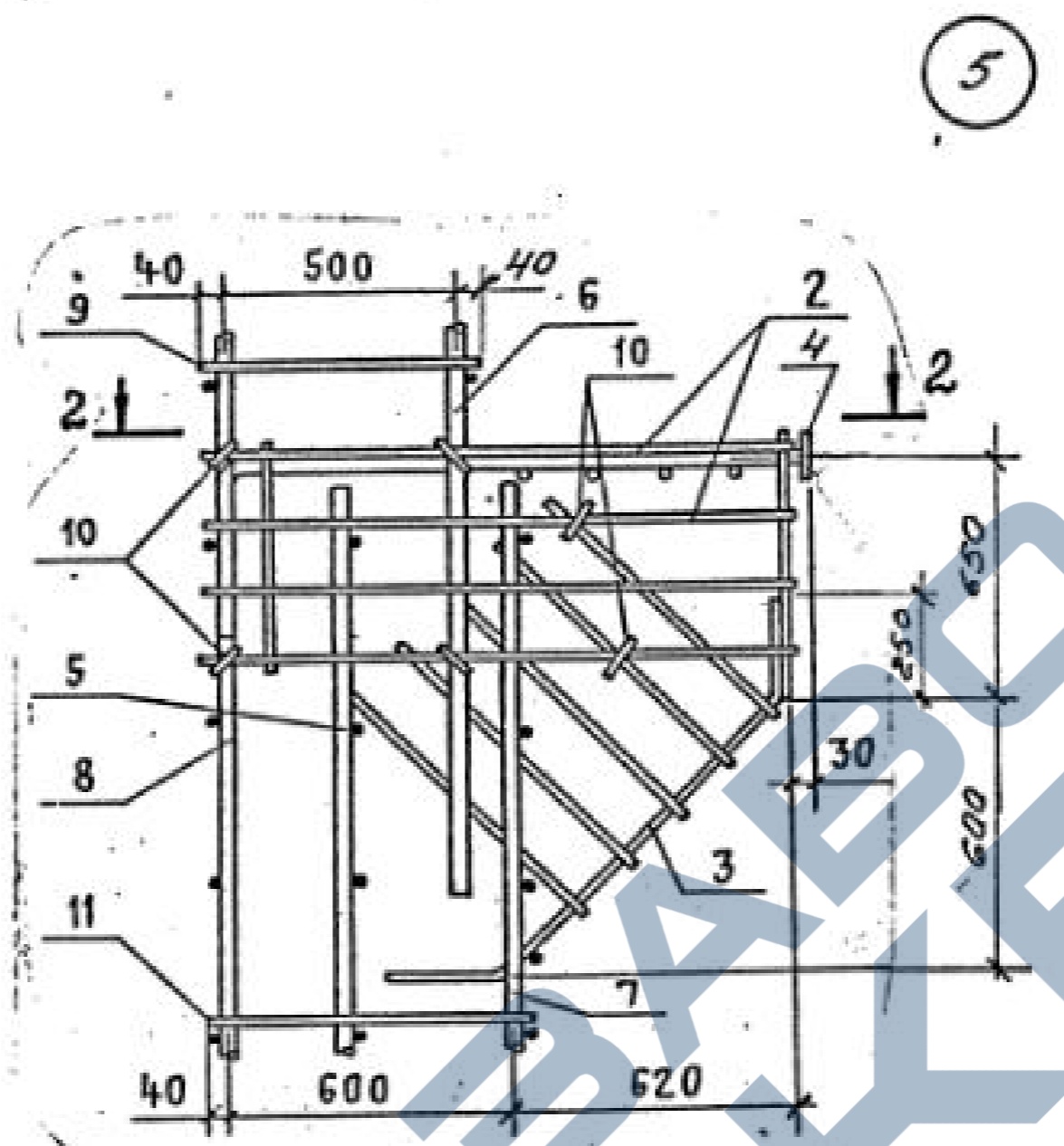
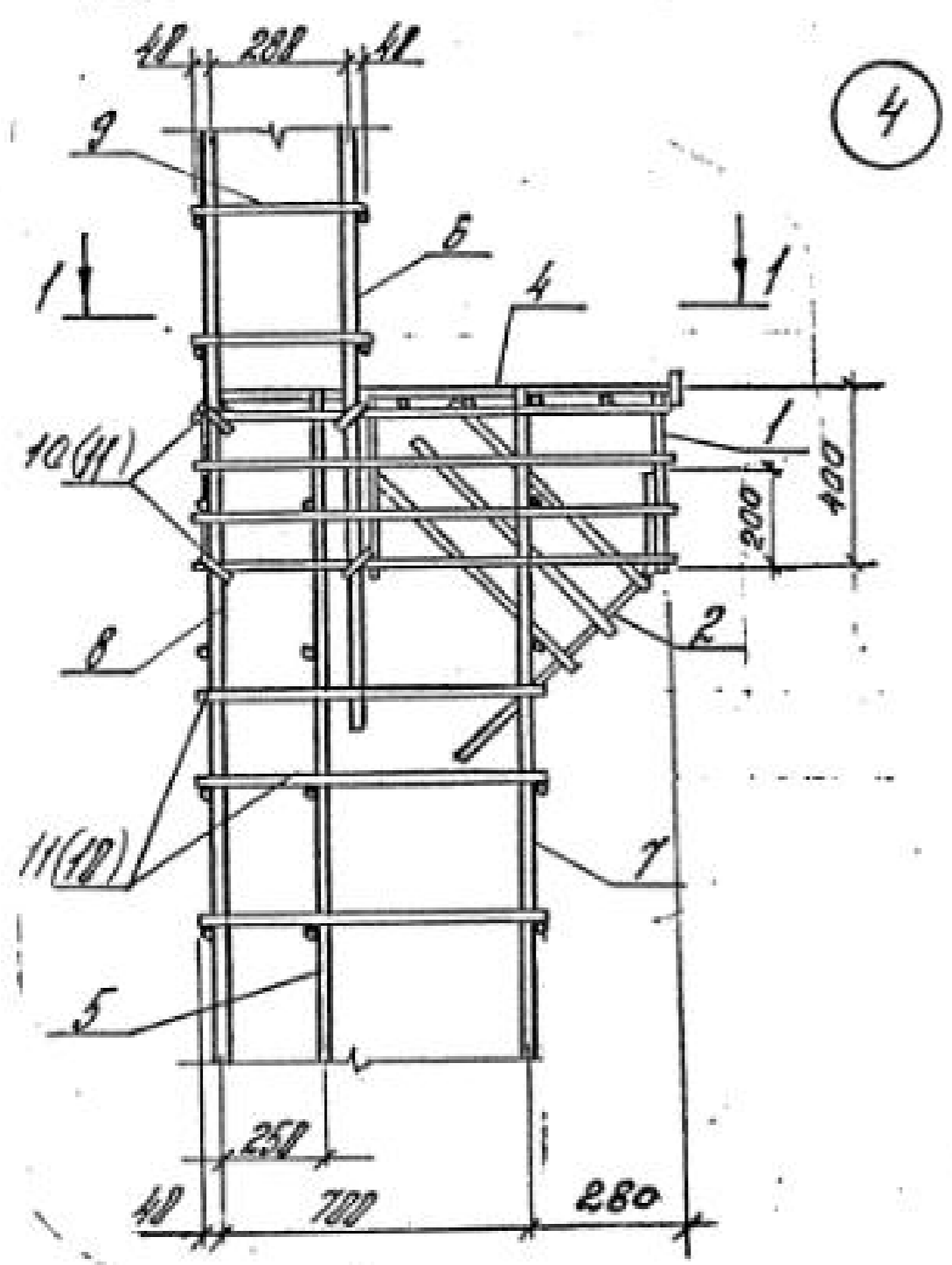
2-2

3-3



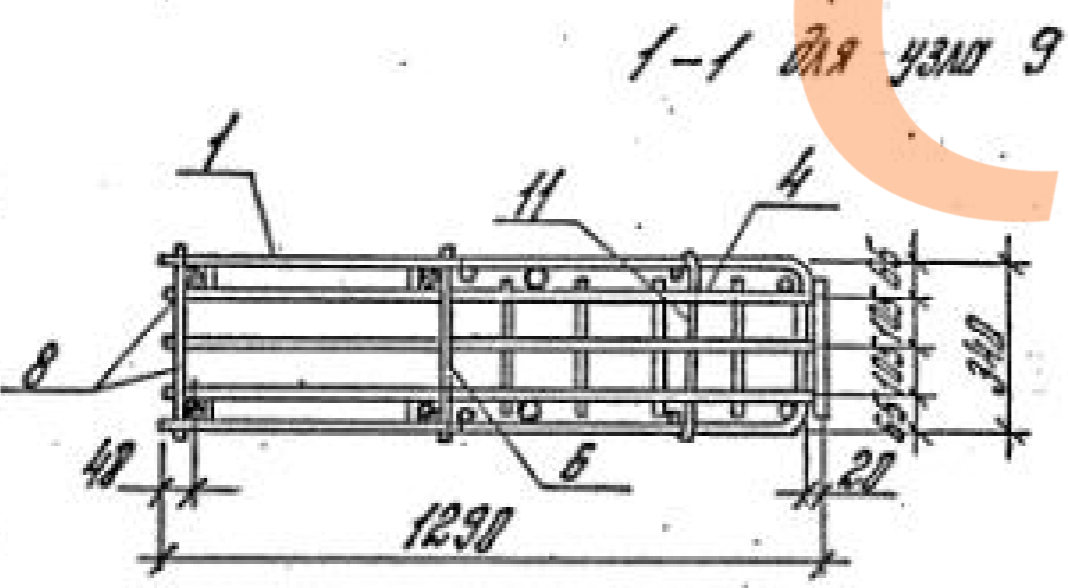
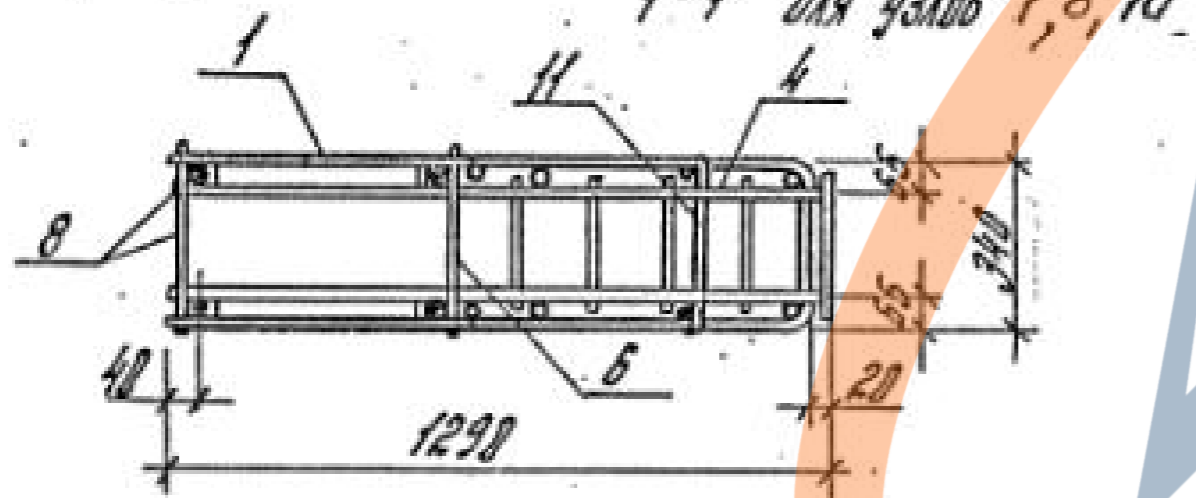
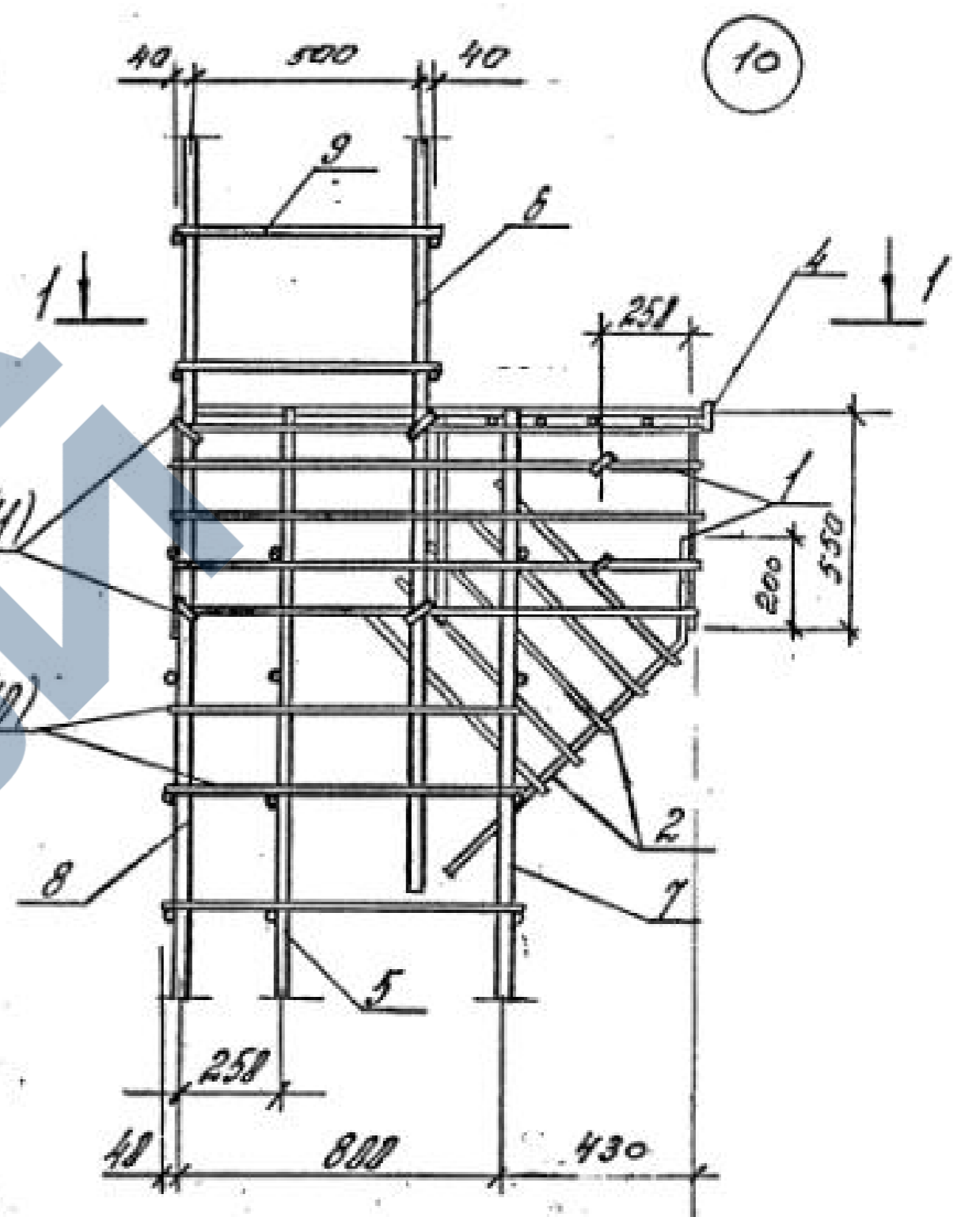
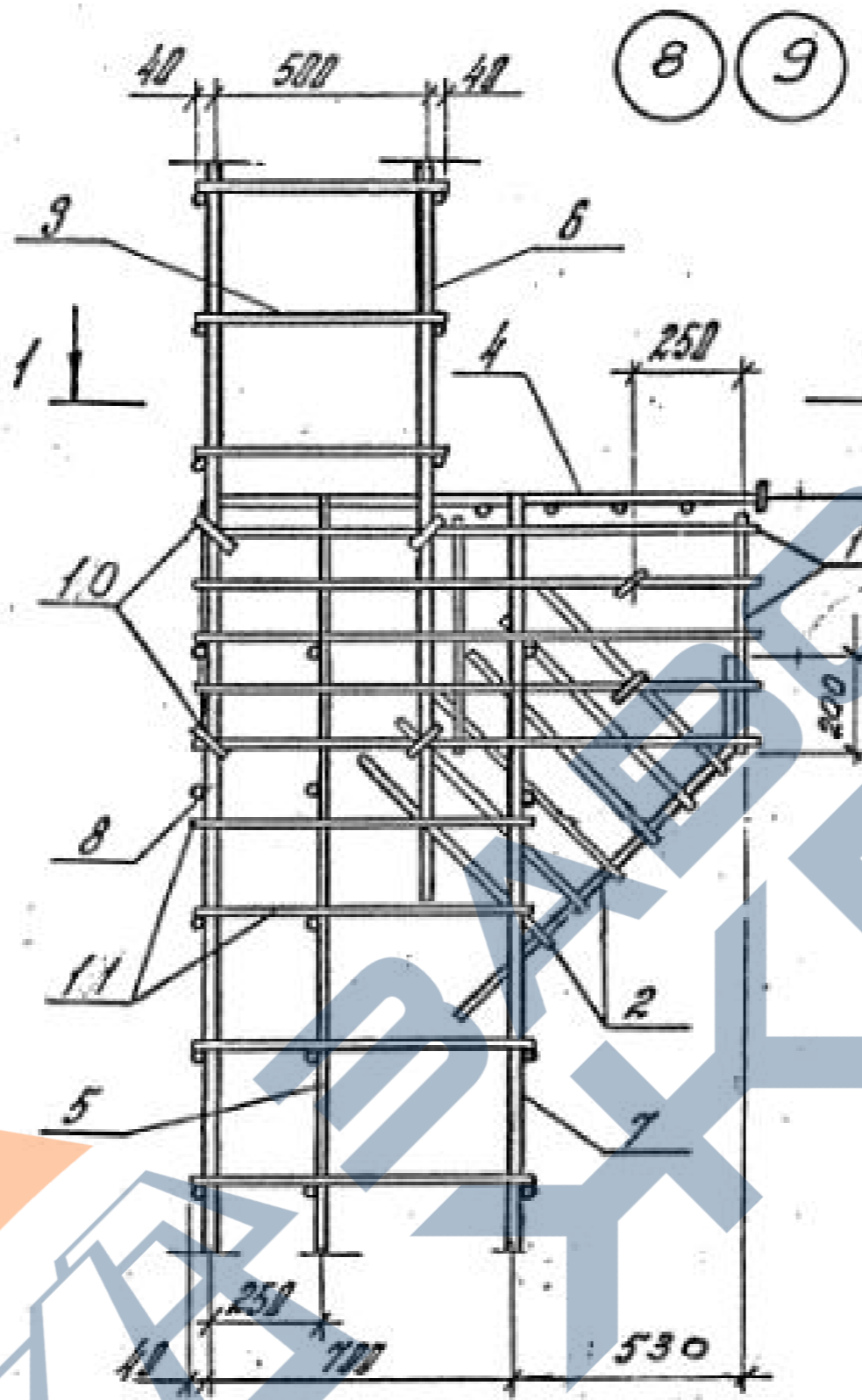
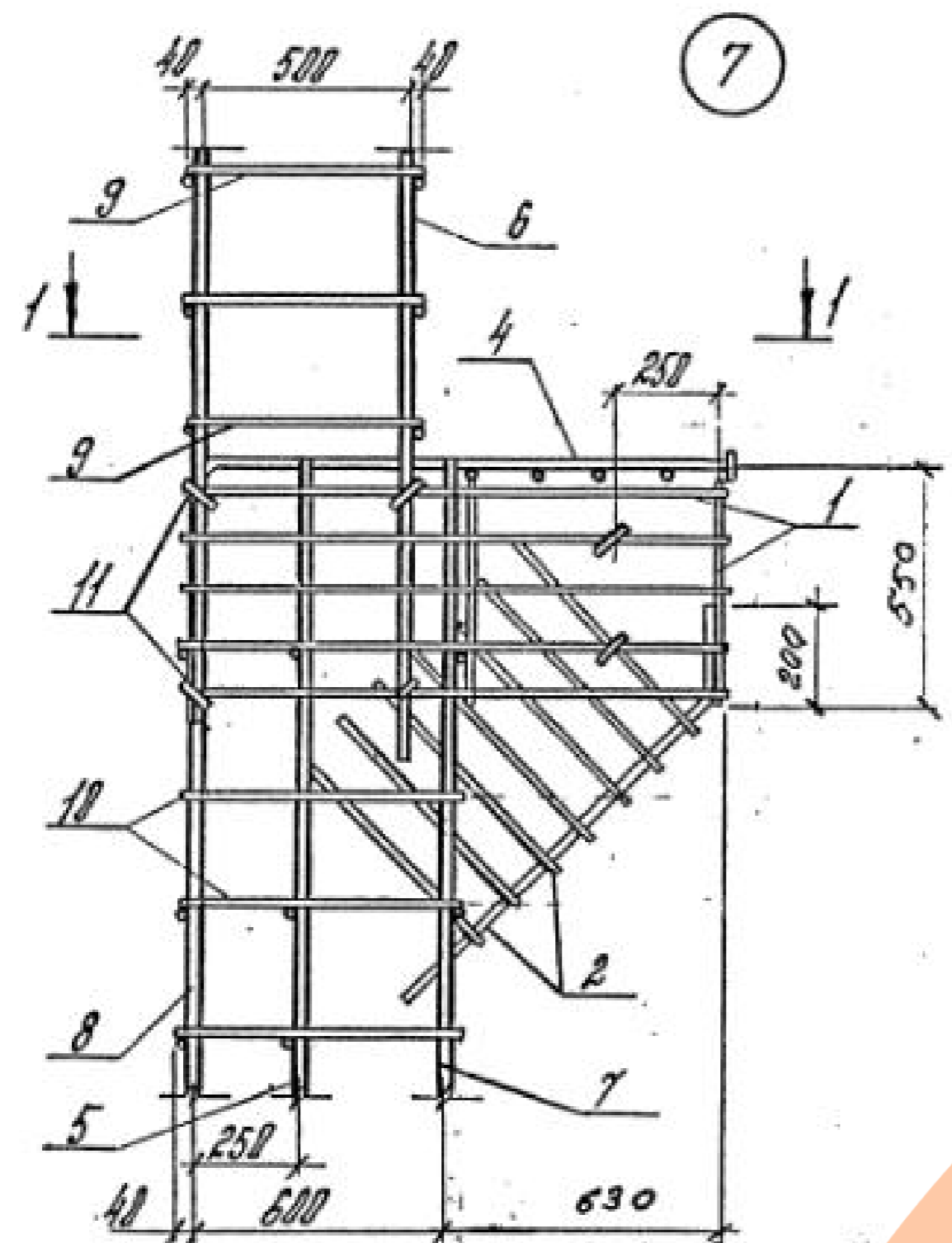
Исполнитель: [Signature]

			1.424.1-5.11-109		
ИИП	БЕЛАНОВА	18.12	Узел 1, 2, 3	Страна	Лист
РАЗРАБ.	БЕЛАНОВА	18.12		Р	1
Исполн.	Ильинский	В.П.		ЦНИИПРОМЗАЩИНЫ	
Провер.	Петрова	З.И.			
Намента	Беланова	А.В.			



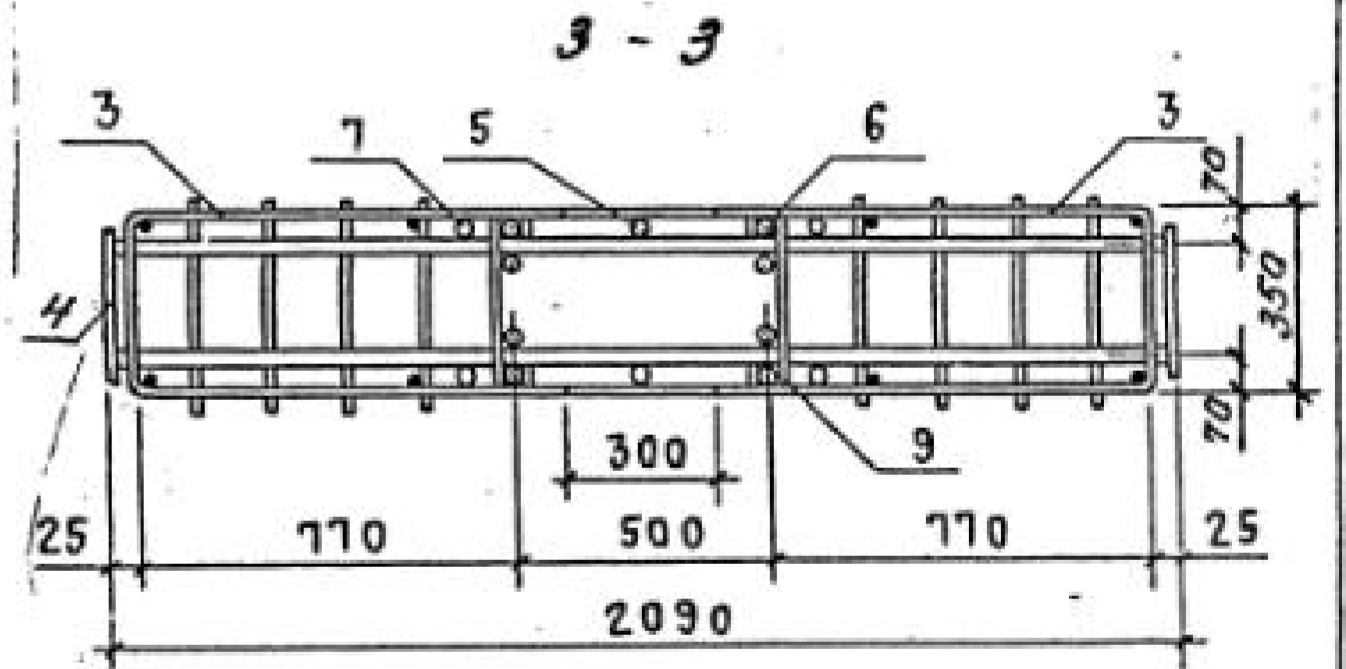
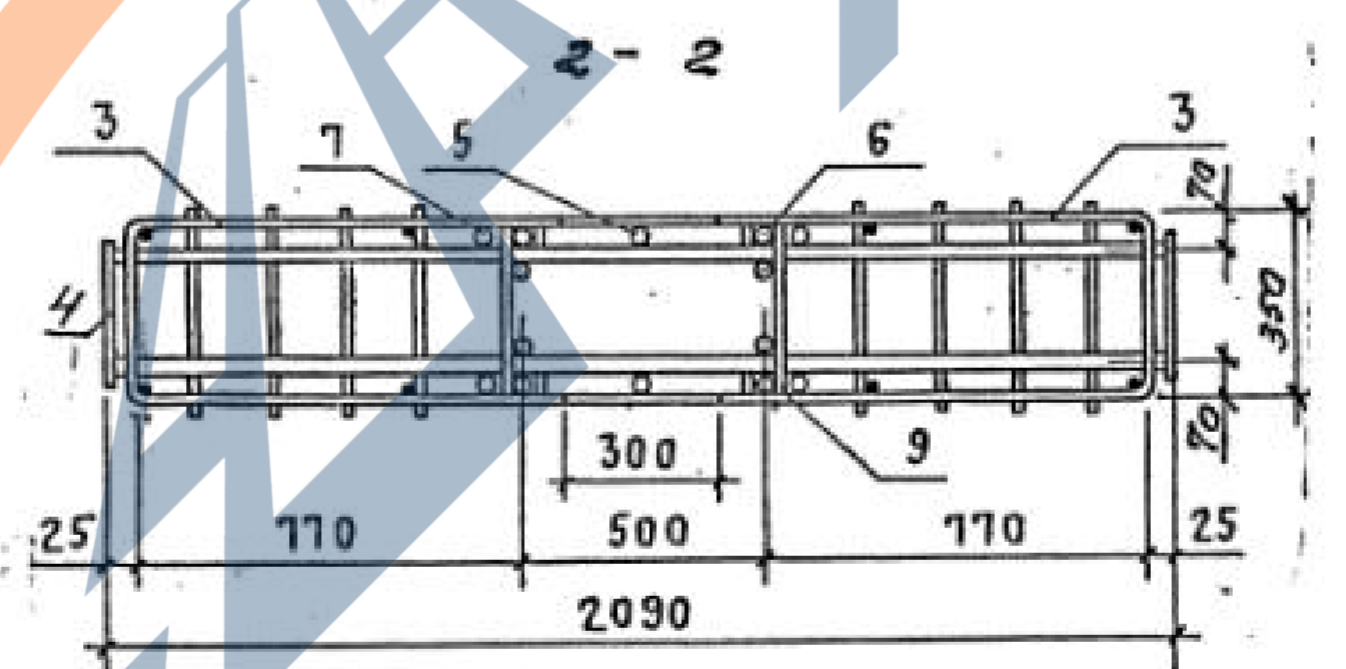
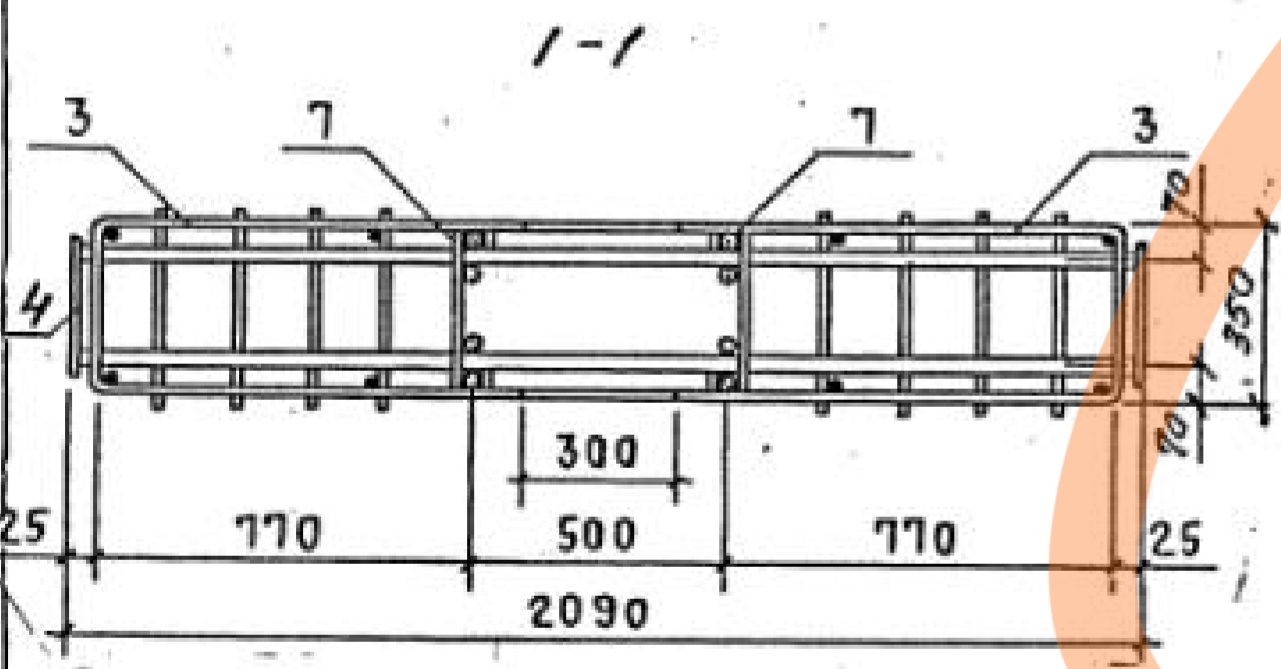
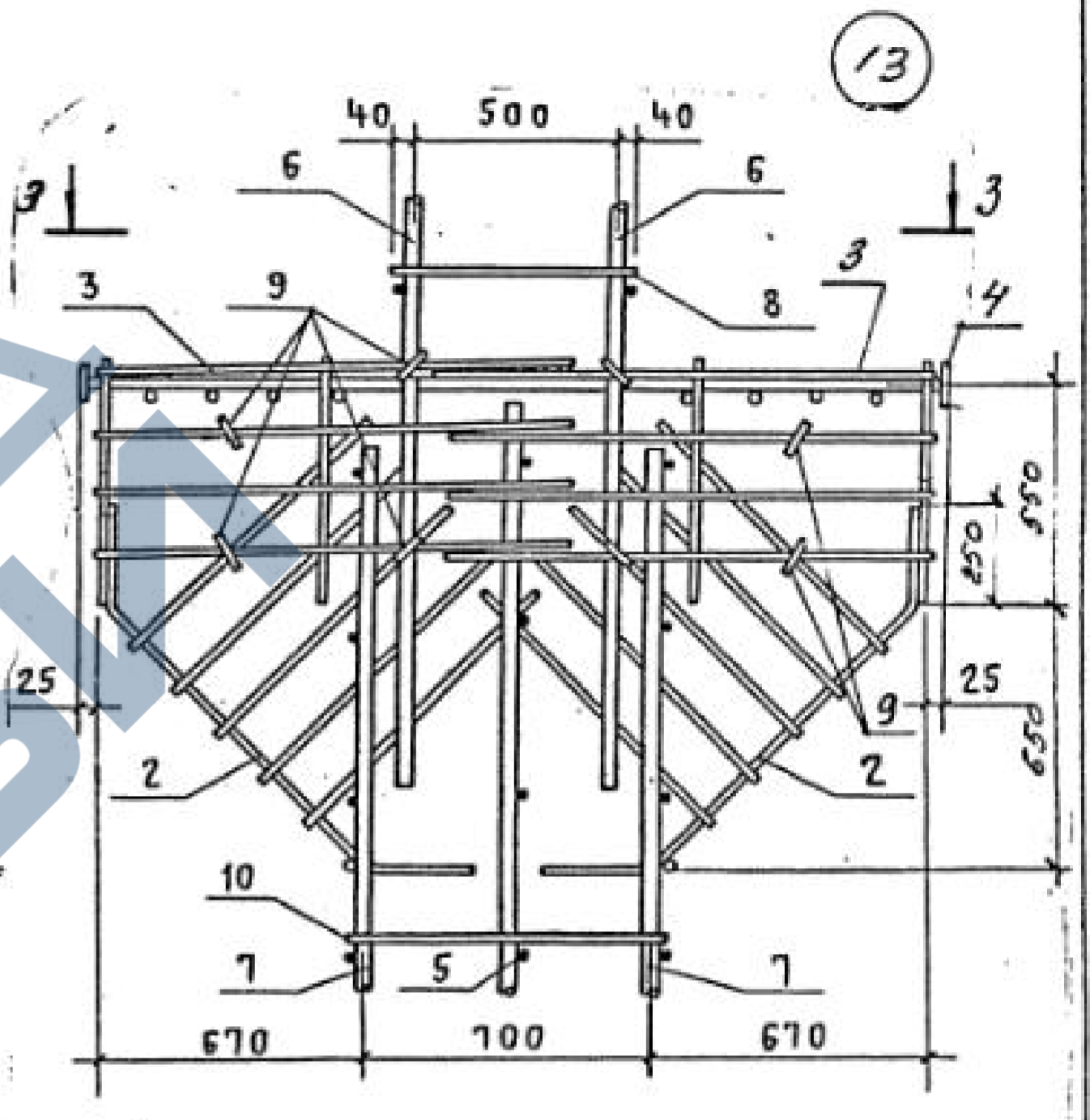
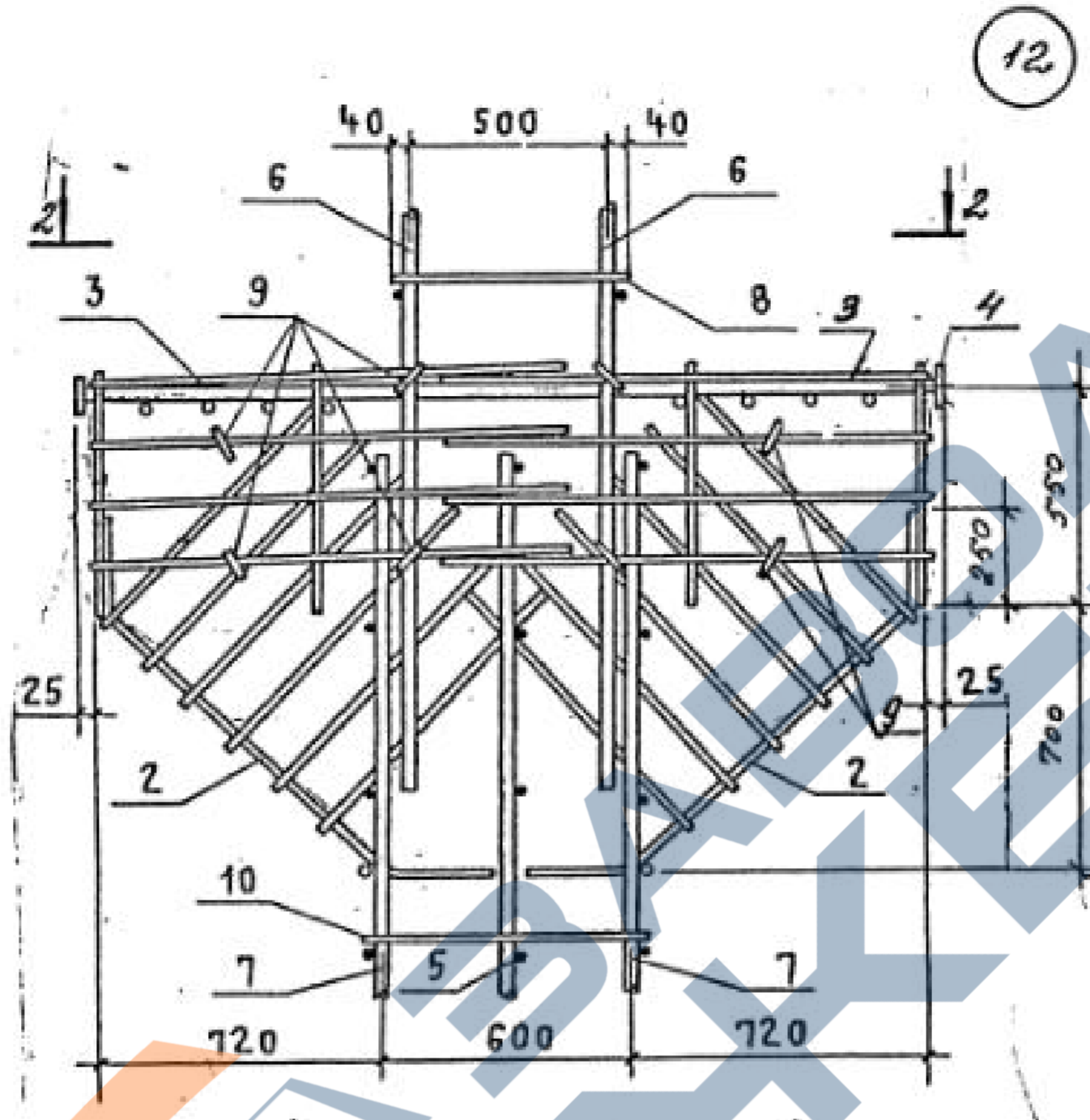
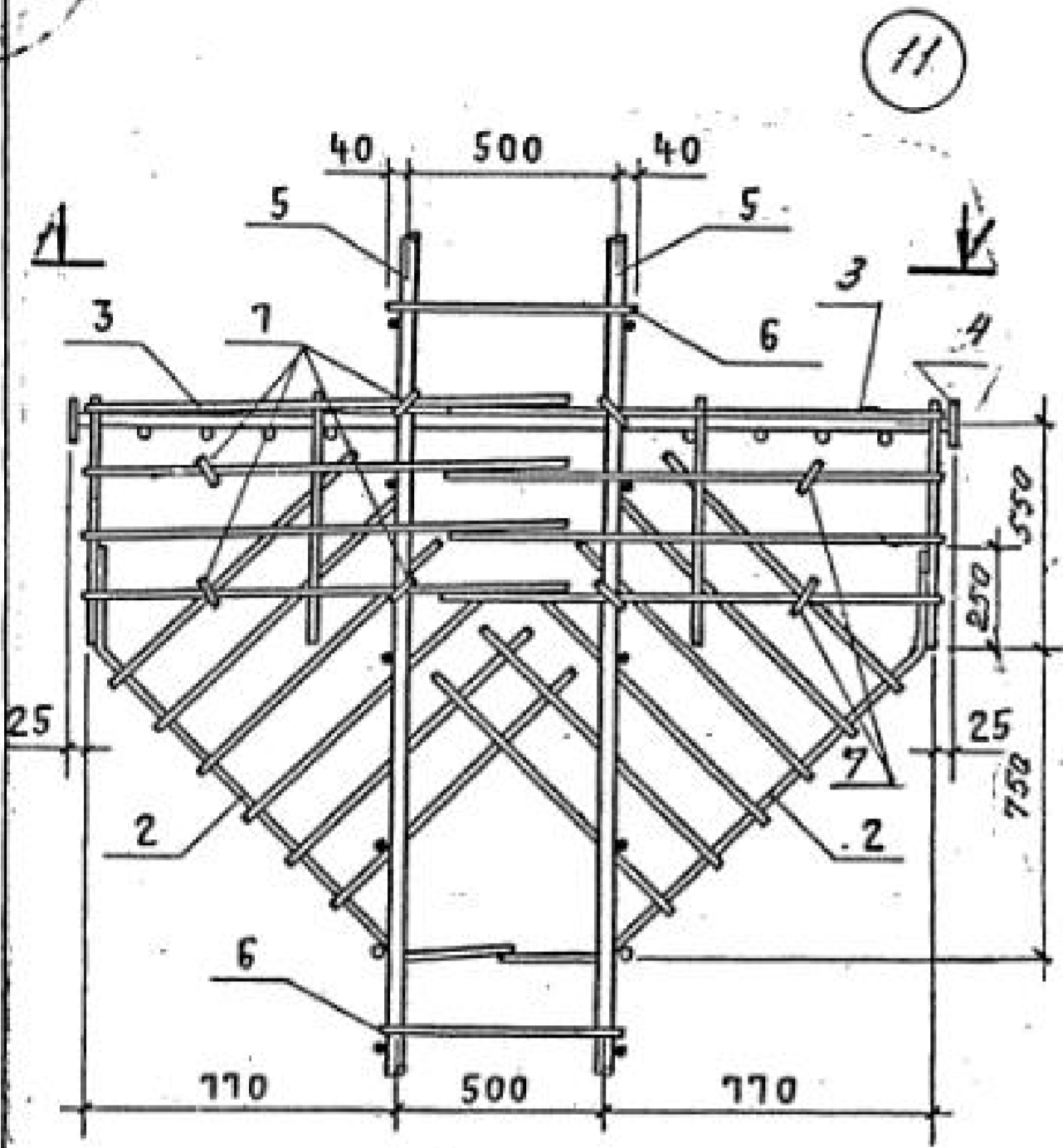
Имя и фамилия  
Подпись  
Дата

				1.424.1-5.11-110		
ТНП	Б.И.И.И.И.И.	И.И.И.И.И.		Узел 4, 5, 6	Степень	Исполн.
Р.И.И.И.И.И.	Б.И.И.И.И.И.	И.И.И.И.И.			Р	И
И.И.И.И.И.И.	И.И.И.И.И.И.	И.И.И.И.И.И.			ЦНИИПРОМЗАДАНИЯ	
И.И.И.И.И.И.	И.И.И.И.И.И.	И.И.И.И.И.И.				
И.И.И.И.И.И.	И.И.И.И.И.И.	И.И.И.И.И.И.				



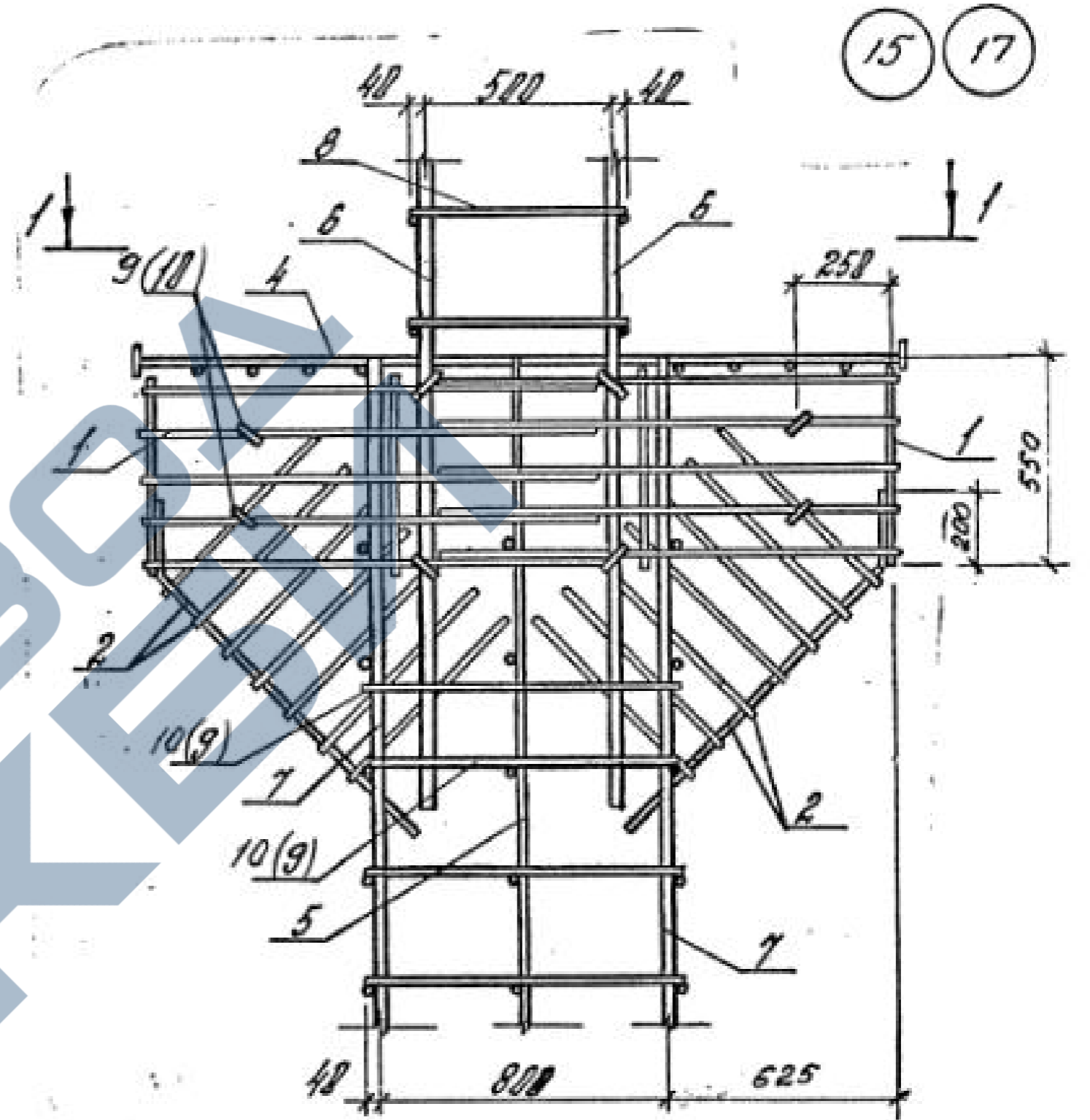
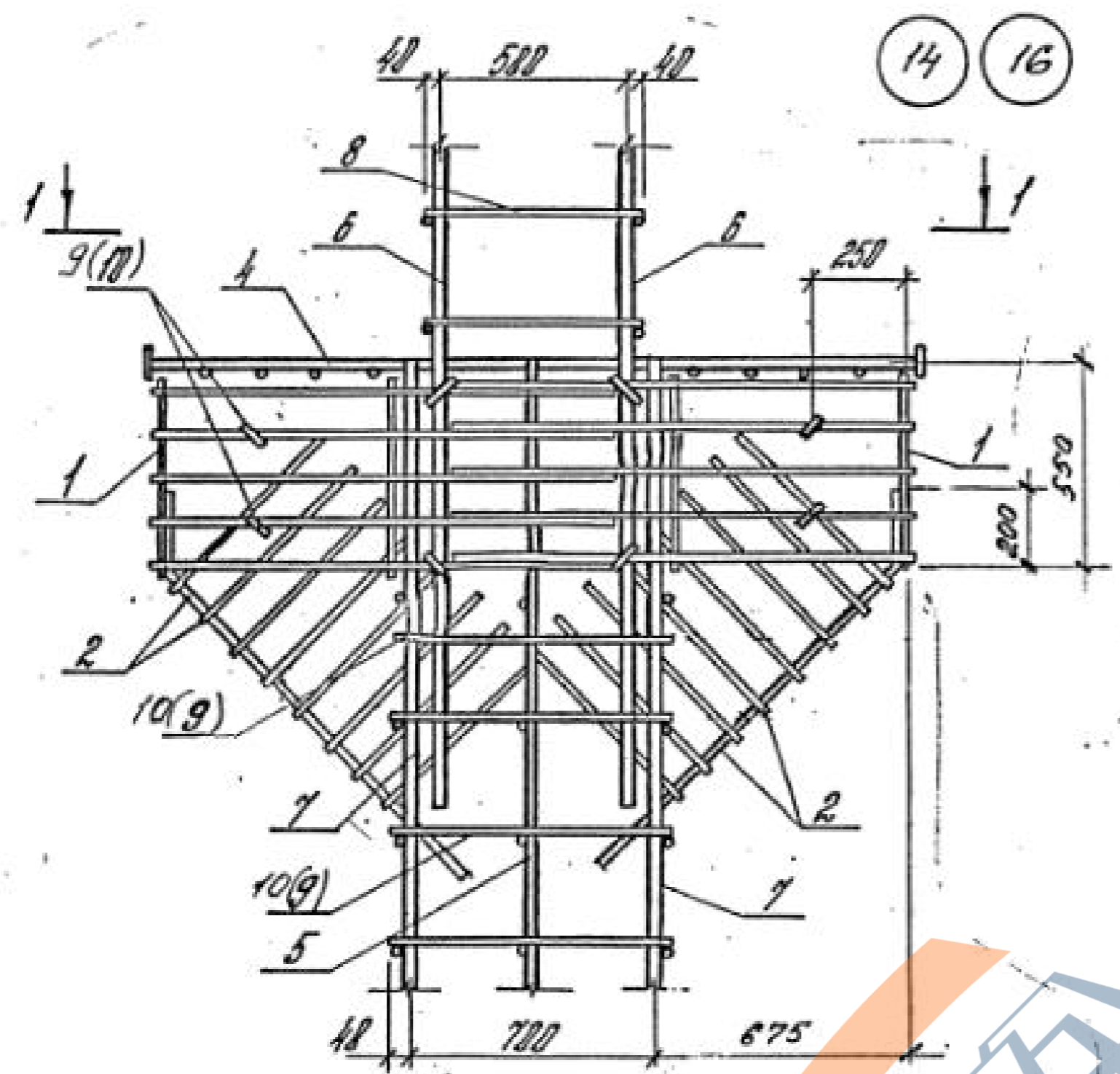
			1.424.1-5.11-111			
ИИП	БАХАНОВА В.А.		УЗЕЛ 7, 8, 9, 10	Страна	Лист	Листов
РЗРАБ.	БАХАНОВА В.А.			Р		1
Исполн.	НИКОЛАЕВ Д.А.			ЦНИИПРОИЗДАНИЕ		
Проект.	ПЕТРОВА С.И.					
Н.КОНТ.	БАХАНОВА В.А.					

ИИП В.А. БАХАНОВА

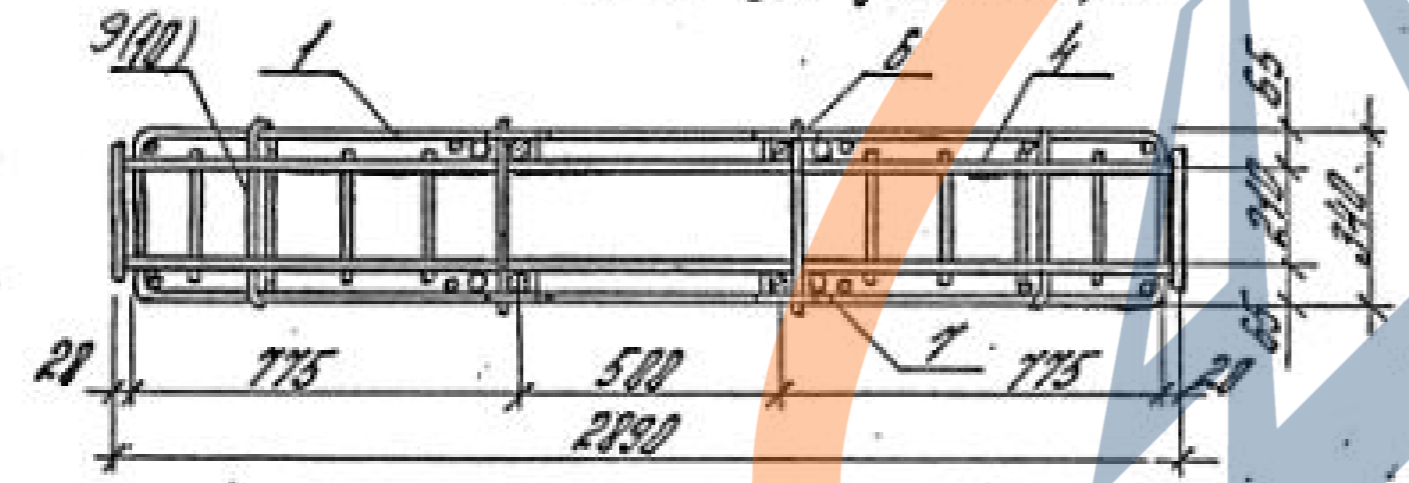


Инв. № 1001. По плану Н.А.А. В.С.А.А.А.А.А.

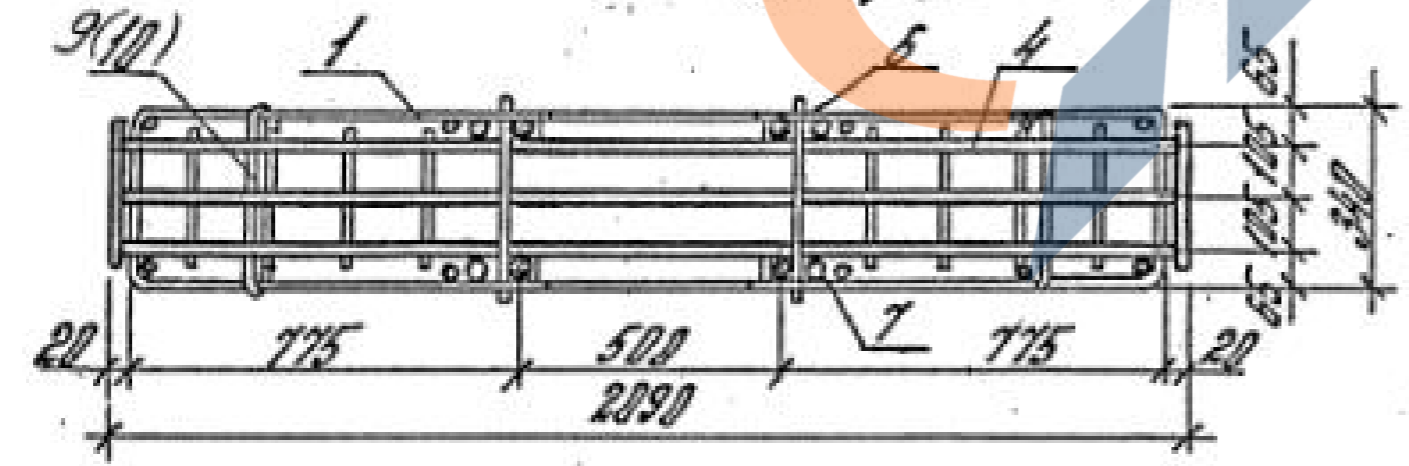
		1.424.1-5.10-112	
ИИТ	БАМАНОВА АТ	УЗБЕХ 11, 12, 13	СМЯКА
ПРЯМАБ.	БАМАНОВА АТ		ДНОТ
ИСТОРИК	ИНСОЛЛЕРОВА		ЛИСТОВ
ПРОВЕР.	ПЕТКОВА		
Н.КОНТР.	БАМАНОВА		
			ЦИХНПРОМЗДРАВНА



1-1 для узлов 14, 15



1-1 для узлов 16, 17



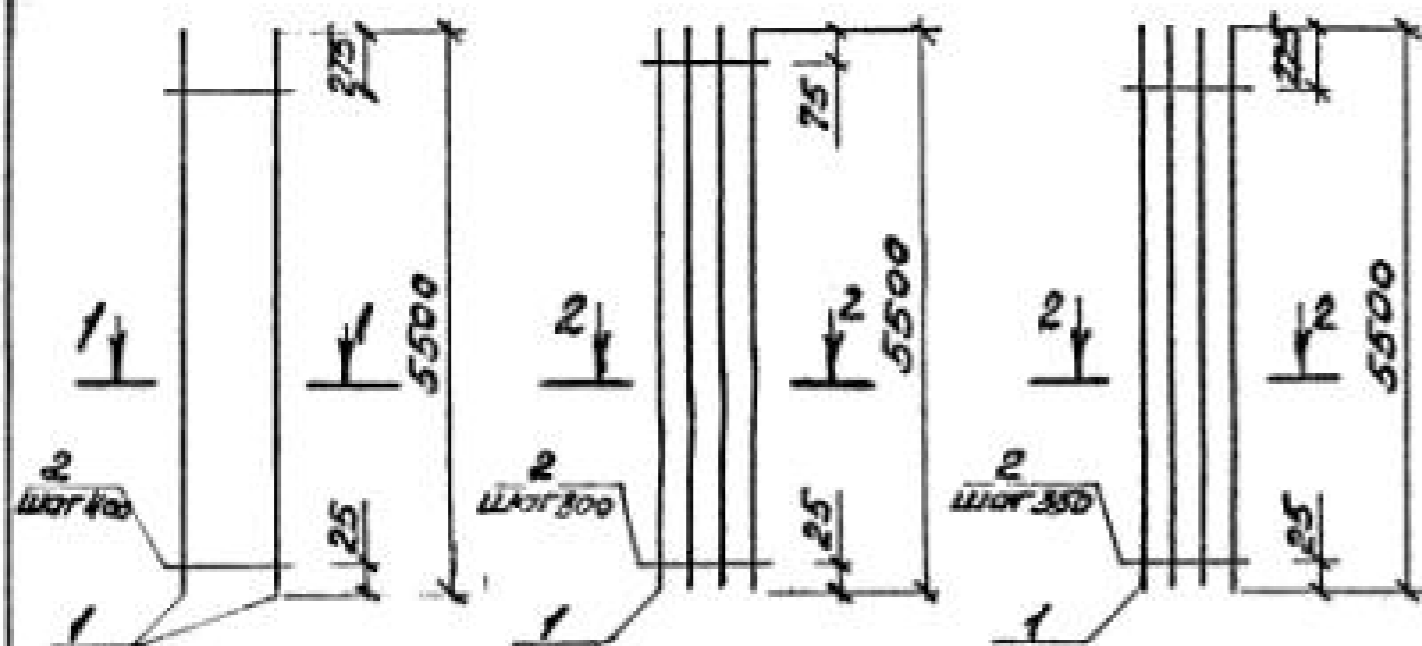
		1.424.1-5.11-113			
ГНП	БАМАНОВА АТ	УЗЕЛ 14, 15, 16, 17	Страна	Лист	Листов.
РЗВРРБ	БАМАНОВА АТ		Р		1
ИСТОПН.	НИКОЛИНА ВУ		ЦНННПРОМЗДАННИ		
ПРОБЕР	ПЕТРОВА ЗО				
Н.КОНТА	БАМАНОВА АТ				

Иво. Штамп. Лопарова Н. 00179. Делови. Иво. Н.

КР10-11; КР10-12; КР10-13

КР10-14

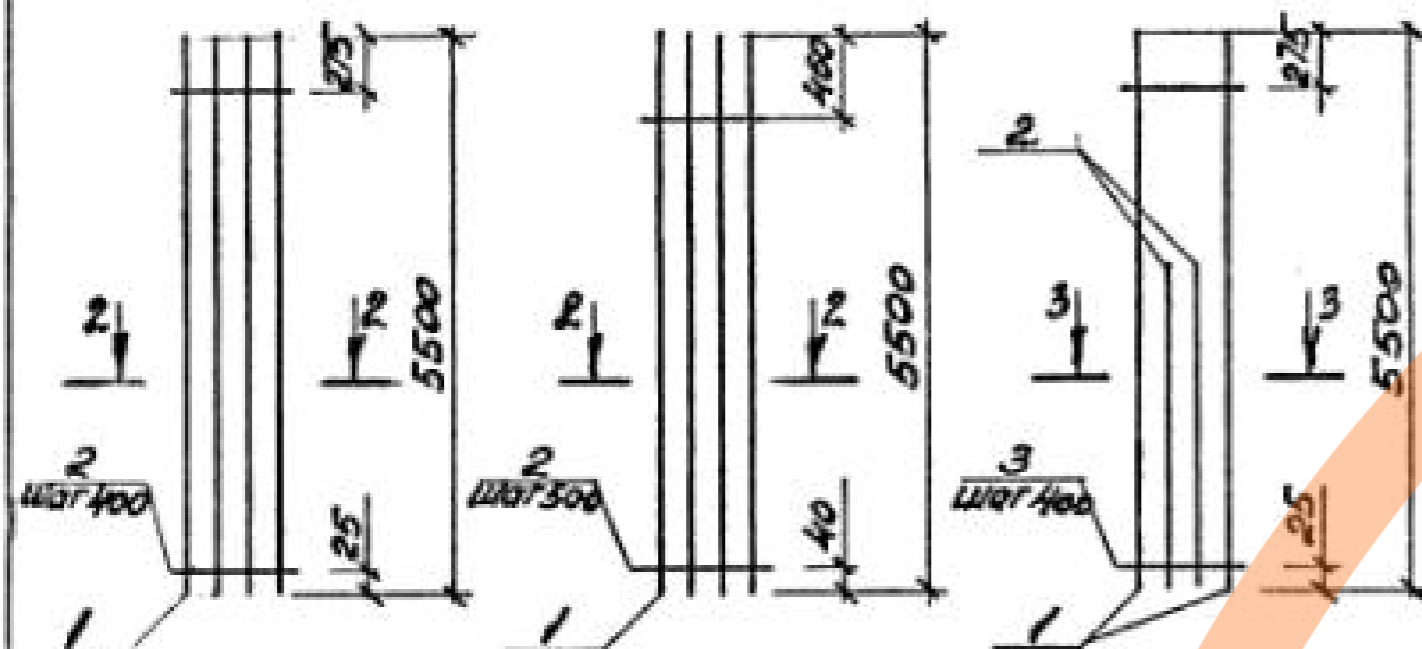
КР10-15



КР10-16; КР10-17

КР10-18

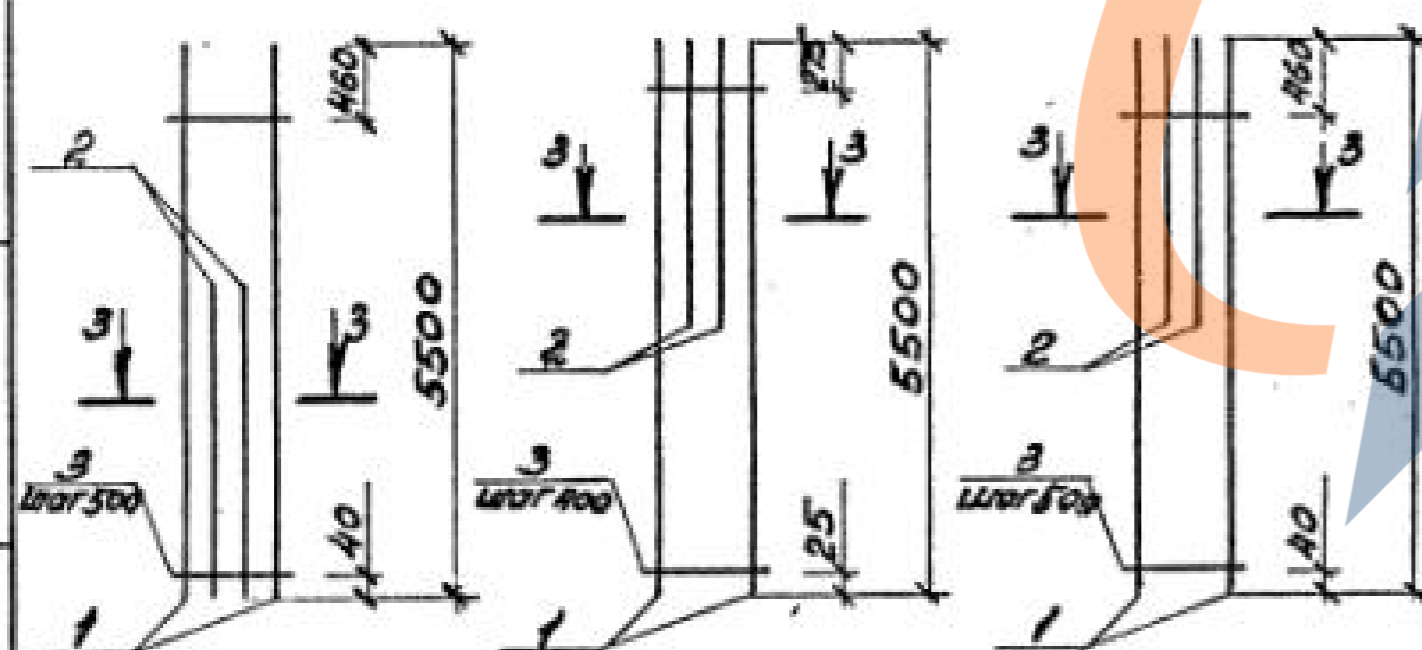
КР10-19; КР10-20



КР10-21; КР10-22

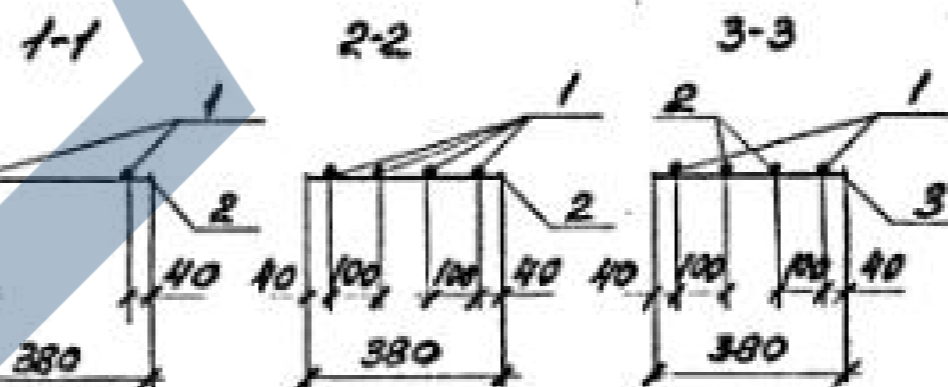
КР10-23

КР10-24



Марка бетона	Поз.	Наименование	Кол.	Масса 1 дет., кг	Масса каркаса, кг	Марка бетона	Поз.	Наименование	Кол.	Масса 1 дет., кг	Масса каркаса, кг
КР10-11	1	φ12 АIII L=5500	2	4,9	11,2	КР10-19	1	φ20 АIII L=5500	2	136	44,4
	2	φ5 ВрI L=380	14	0,1			2	φ20 АIII L=3250	2	7,9	
КР10-12	1	φ20 АIII L=5500	2	136	286	КР10-20	3	φ5 ВрI L=380	14	0,1	53,2
	2	φ5 ВрI L=380	14	0,1			1	φ22 АIII L=5500	2	16,4	
КР10-13	1	φ22 АIII L=5500	2	16,4	34,2	КР10-21	2	φ22 АIII L=3250	2	9,5	69,0
	2	φ6 АI L=380	14	0,1			3	φ6 АI L=380	14	0,1	
КР10-14	1	φ16 АIII L=5500	4	8,7	36,7	КР10-22	1	φ25 АIII L=5500	2	21,1	86,4
	2	φ5 ВрI L=380	13	0,1			2	φ25 АIII L=3250	2	12,3	
КР10-15	1	φ18 АIII L=5500	4	11,0	45,6	КР10-23	3	φ8 АI L=380	11	0,2	82,0
	2	φ5 ВрI L=380	16	0,1			1	φ28 АIII L=5500	2	26,6	
КР10-16	1	φ20 АIII L=5500	4	13,6	55,8	КР10-24	2	φ28 АIII L=3250	2	15,5	82,0
	2	φ5 ВрI L=380	14	0,1			3	φ8 АI L=380	11	0,2	
КР10-17	1	φ22 АIII L=5500	4	16,4	67,0	КР10-23	1	φ22 АIII L=5500	2	16,4	69,6
	2	φ6 АI L=380	14	0,1			2	φ22 АIII L=2750	2	8,2	
КР10-18	1	φ25 АIII L=5500	4	21,1	86,6	КР10-24	3	φ6 АI L=380	14	0,1	82,0
	2	φ8 АI L=380	11	0,2			1	φ28 АIII L=5500	2	26,6	

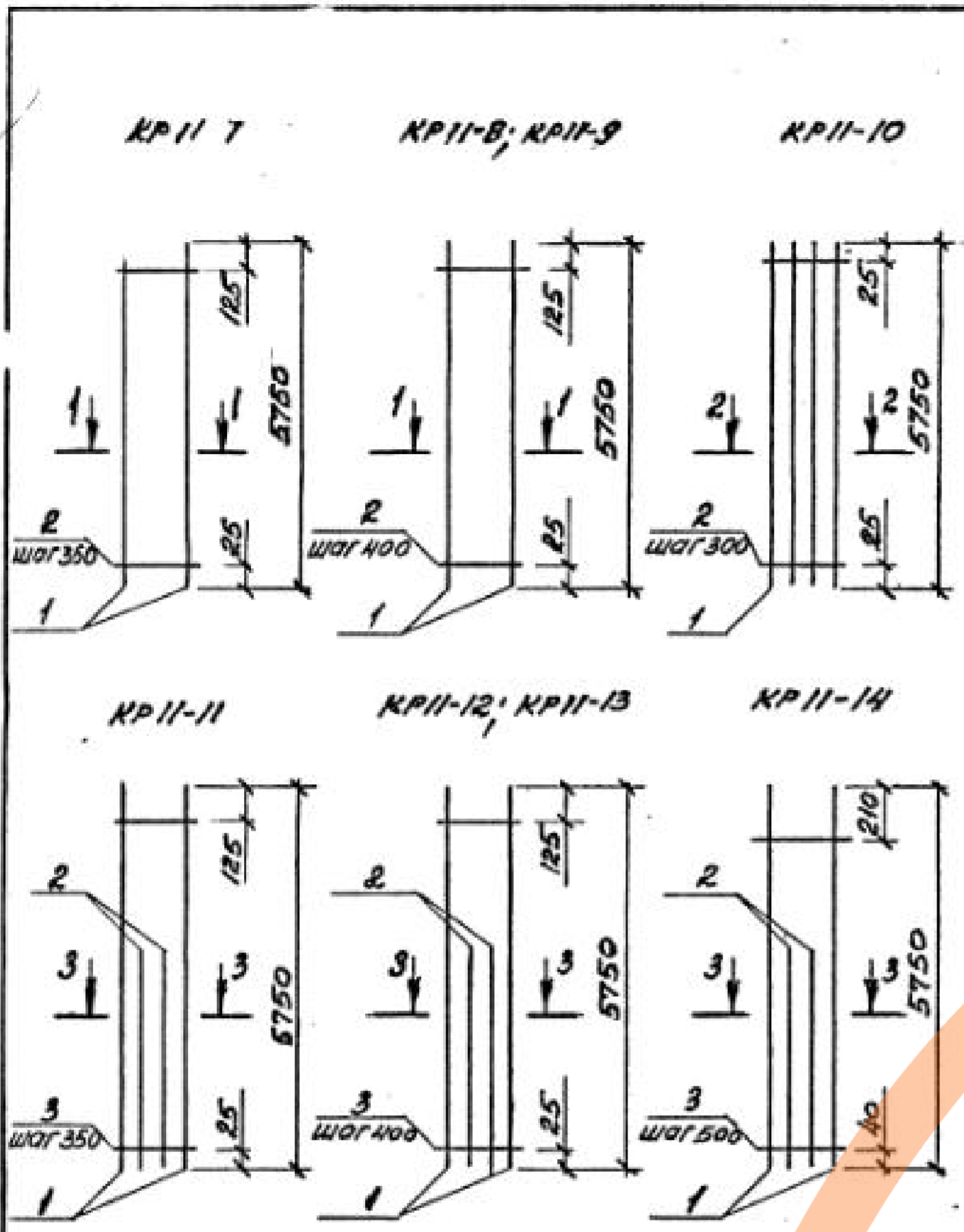
Арматура класса Вр-I по ГОСТ 6727-80, А-I и А-III по ГОСТ 5781-82.



Имя, Подпись, Должность и дата выдачи чертежа

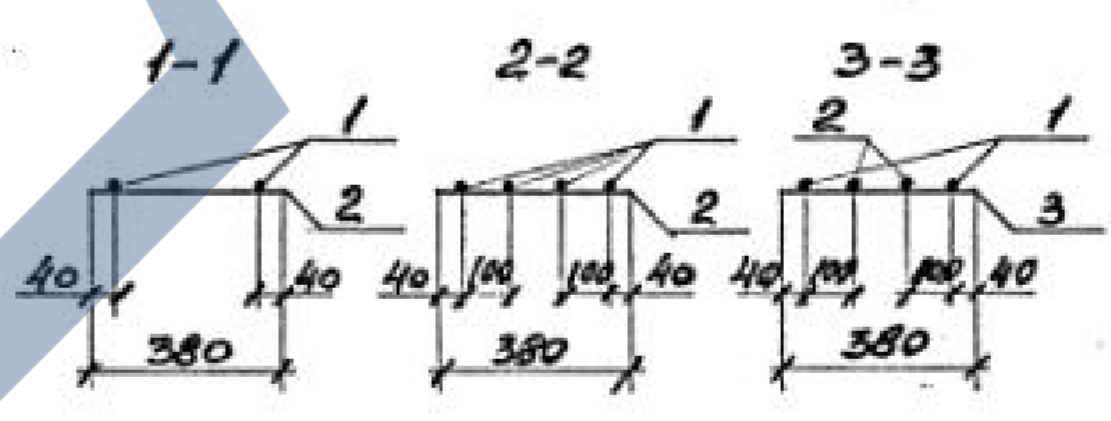
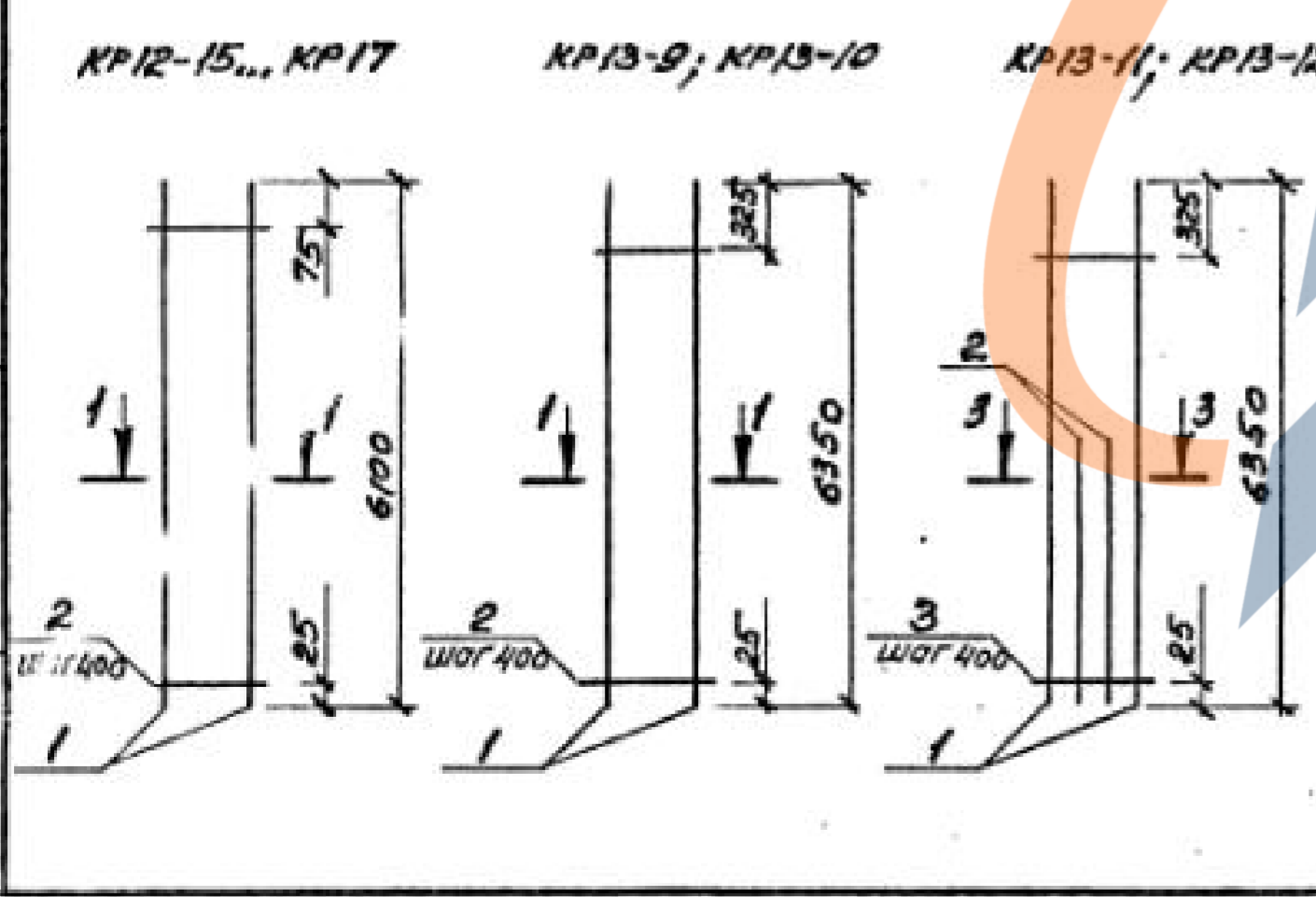
1.424.1-5.11-114		
ГНП	Бажанова	ИТ
Разработ	Петрова	Тех
Исполнит	Петрова	Тех
Провер.	Николаева	Инж
Н.контр.	Белкина	ИТ
<b>КАРКАС</b>		
КР10-11... КР10-24		
Страница	Лист	Листов
Р		1
ЦНИИПРОМЗДАНИЙ		

<https://zavodjbi.com>



Марка кармаша	Поз.	Наименование	Кол.	Масса 1 шт., кг	Масса кармаша, кг
KP11-7	1	φ18AII L=5750	2	11,5	24,7
	2	φ5BPI L=380	17	0,1	
KP11-8	1	φ20AII L=5750	2	14,2	29,9
	2	φ5BPI L=380	15	0,1	
KP11-9	1	φ22AII L=5750	2	17,2	35,9
	2	φ6PI L=380	15	0,1	
KP11-10	1	φ16AII L=5750	4	9,1	38,4
	2	φ5BPI L=380	20	0,1	
KP11-11	1	φ18AII L=5750	2	11,5	37,9
	2	φ18AII L=3300	2	6,6	
	3	φ5BPI L=380	17	0,1	
KP11-12	1	φ20AII L=5750	2	14,2	46,1
	2	φ20AII L=3300	2	8,1	
	3	φ5BPI L=380	15	0,1	
KP11-13	1	φ22AII L=5750	2	17,2	55,7
	2	φ22AII L=3300	2	9,9	
	3	φ6PI L=380	15	0,1	
KP11-14	1	φ25AII L=5750	2	22,1	72,0
	2	φ25AII L=3300	2	12,7	
	3	φ8PI L=380	12	0,2	

Марка кармаша	Поз.	Наименование	Кол.	Масса 1 шт., кг	Масса кармаша, кг
KP12-15	1	φ12AII L=6100	2	5,4	12,4
	2	φ5BPI L=380	16	0,1	
KP12-16	1	φ20AII L=6100	2	15,0	31,6
	2	φ5BPI L=380	16	0,1	
KP12-17	1	φ22AII L=6100	2	18,2	38,0
	2	φ6PI L=380	16	0,1	
KP13-9	1	φ20AII L=6350	2	15,7	33,0
	2	φ5BPI L=380	16	0,1	
KP13-10	1	φ22AII L=6350	2	18,9	39,4
	2	φ6PI L=380	16	0,1	
KP13-11	1	φ20AII L=6350	2	15,7	50,8
	2	φ20AII L=3600	2	8,9	
	3	φ5BPI L=380	16	0,1	
KP13-12	1	φ22AII L=6350	2	18,9	60,8
	2	φ22AII L=3600	2	10,7	
	3	φ6PI L=380	16	0,1	



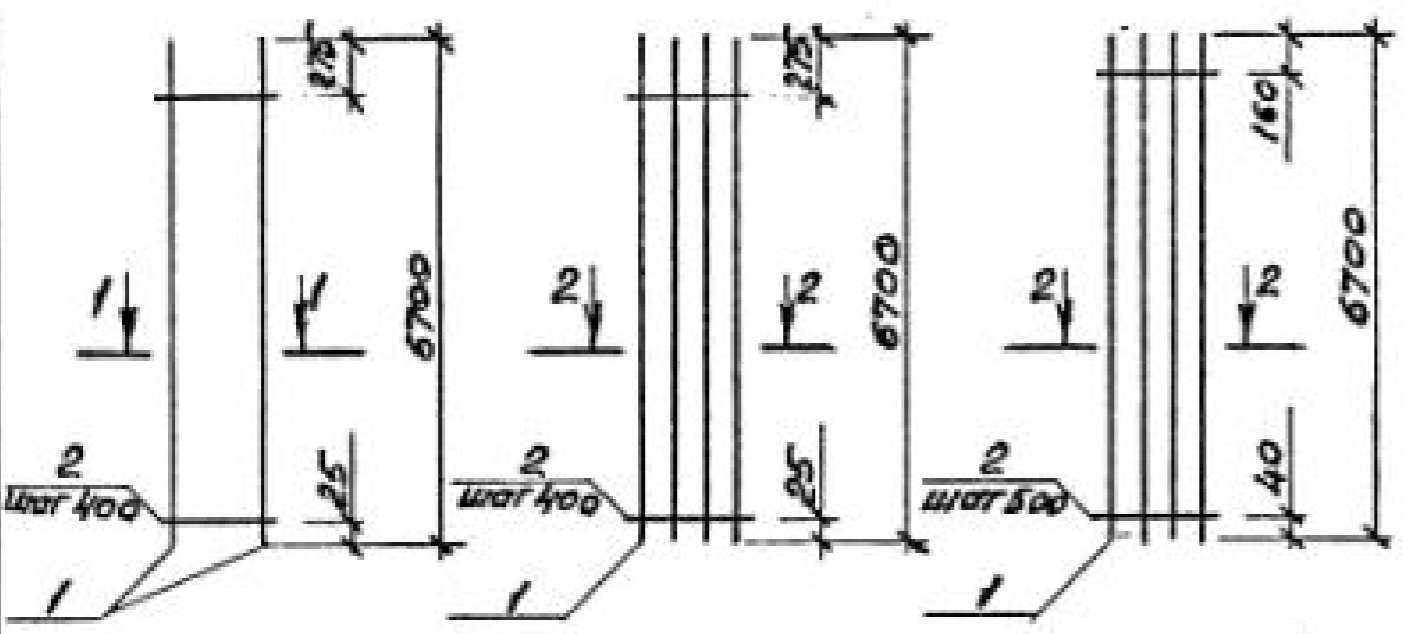
Данотура кармаша Bp-I по ГОСТ 6727-80, A-I и A-II по ГОСТ 5781-82.

Имя и подл. Подпись и дата. Аван. № А

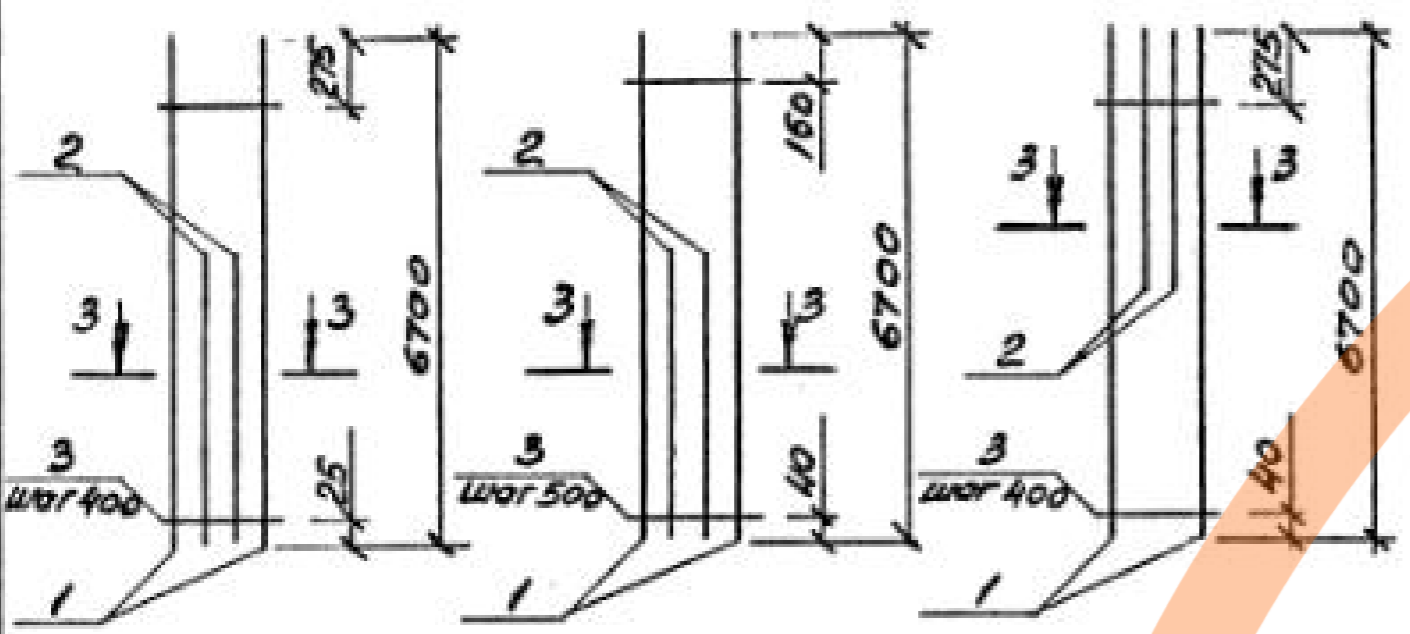
1.424.1-5.11-115		
ГНП	Базисная АТ	
Разработ	ПЕТРОВА	Левит
Исполнил	ПЕТРОВА	Левит
Проверил	НИКОЛАЕВ	Валент
Н.контр.	БЕЛАНЧЕН	Иван
КАРКАС		Стрелка
KP11-7...KP11-14; KP12-15...KP12-17; KP13-9...KP13-12		Лист
		Листов
		Листов
ЦНИИПРОМЗДАНИИ		

<https://zavodjbi.com>

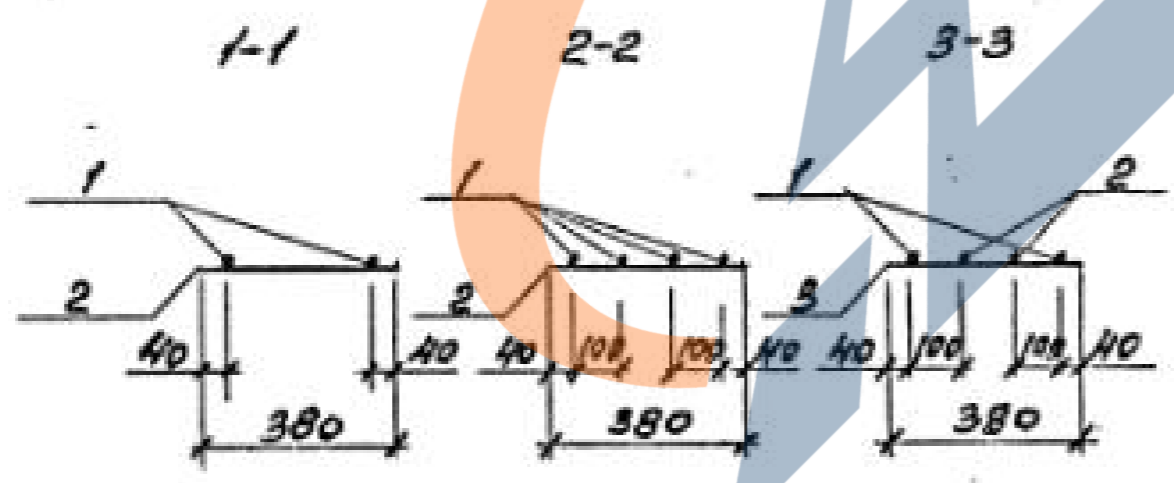
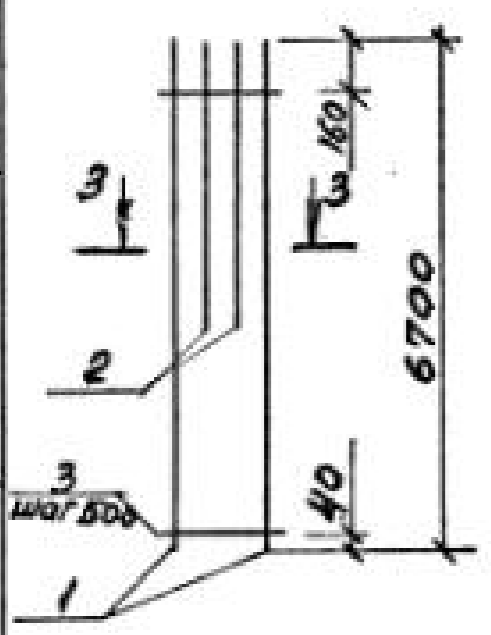
КР14-11... КР14-13      КР14-14, КР14-15      КР14-16



КР14-17; КР14-18      КР14-19; КР14-20      КР14-21



КР14-22; КР14-23



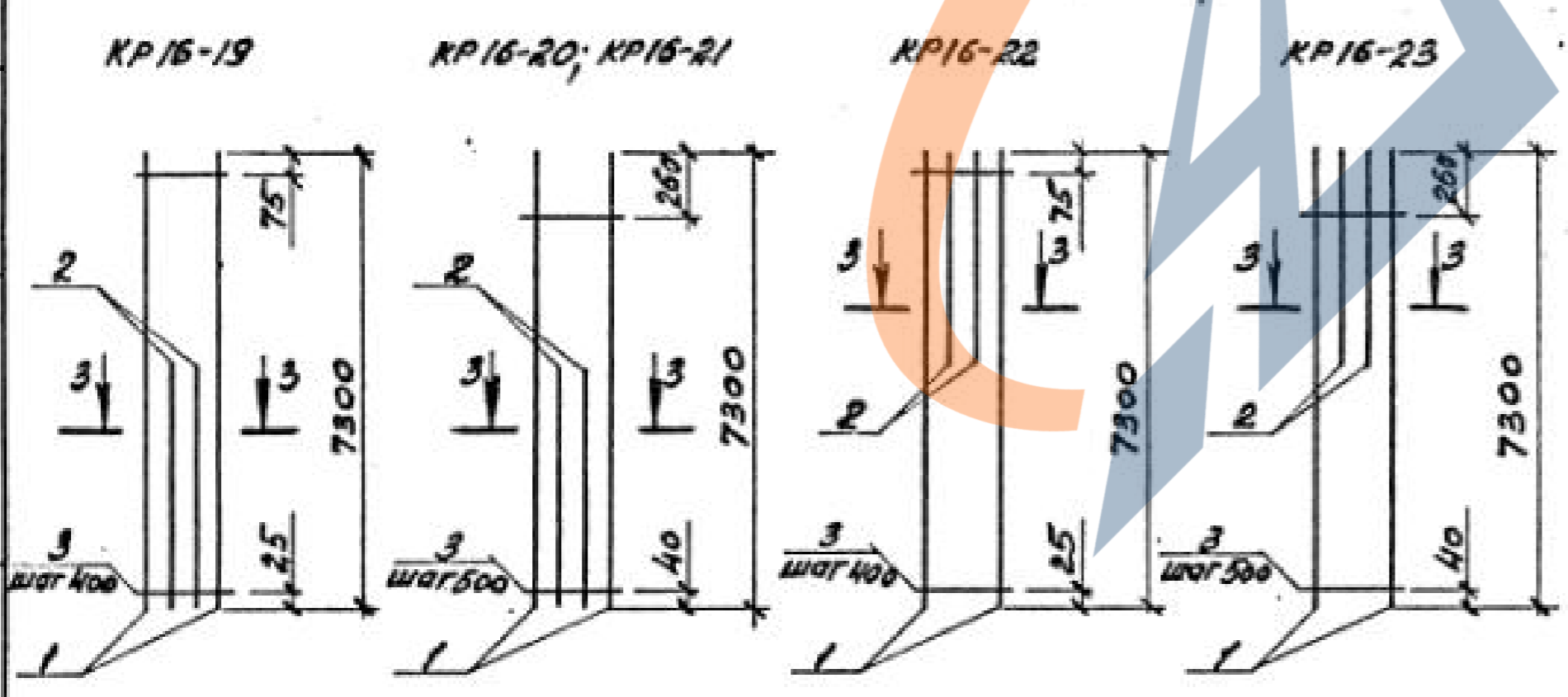
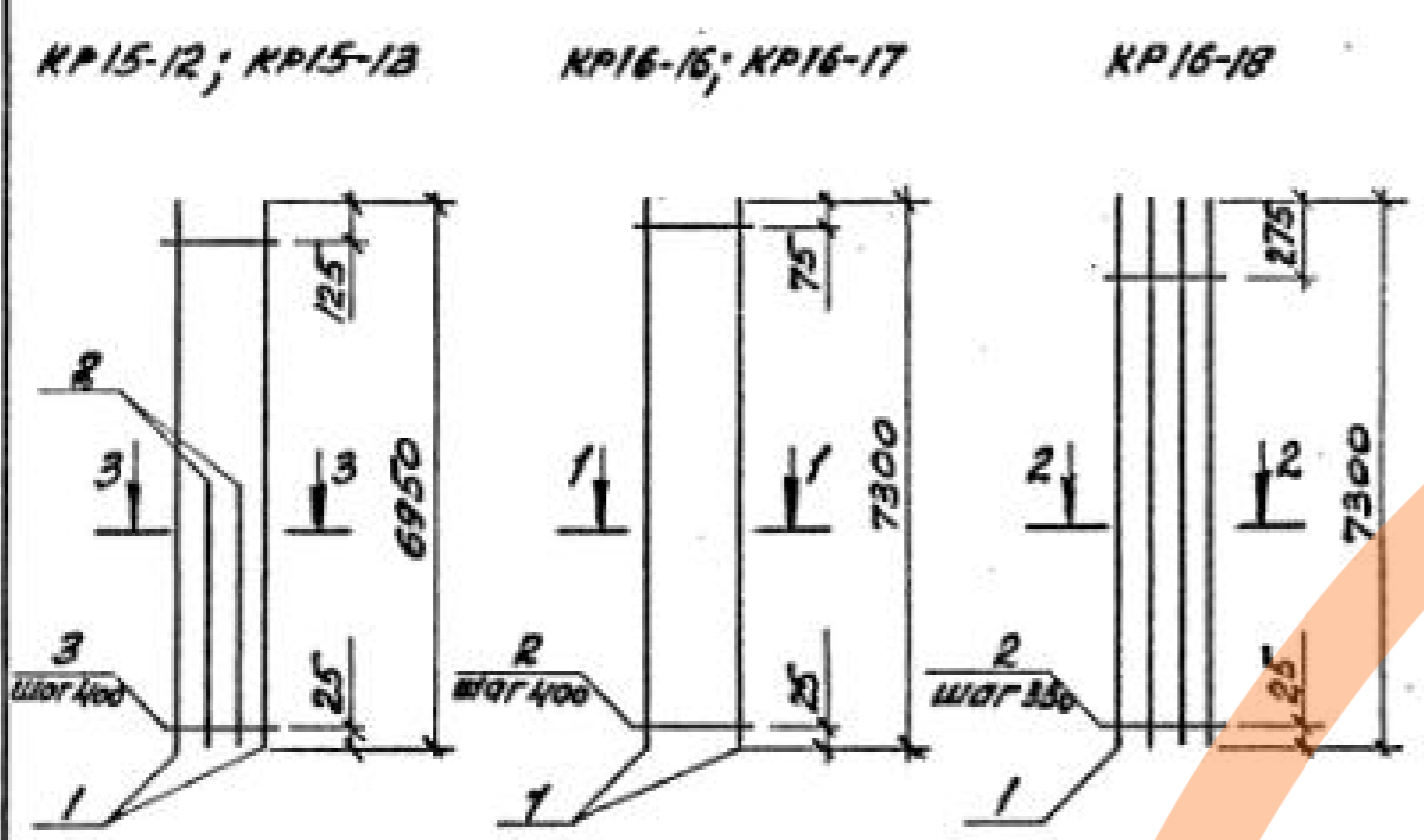
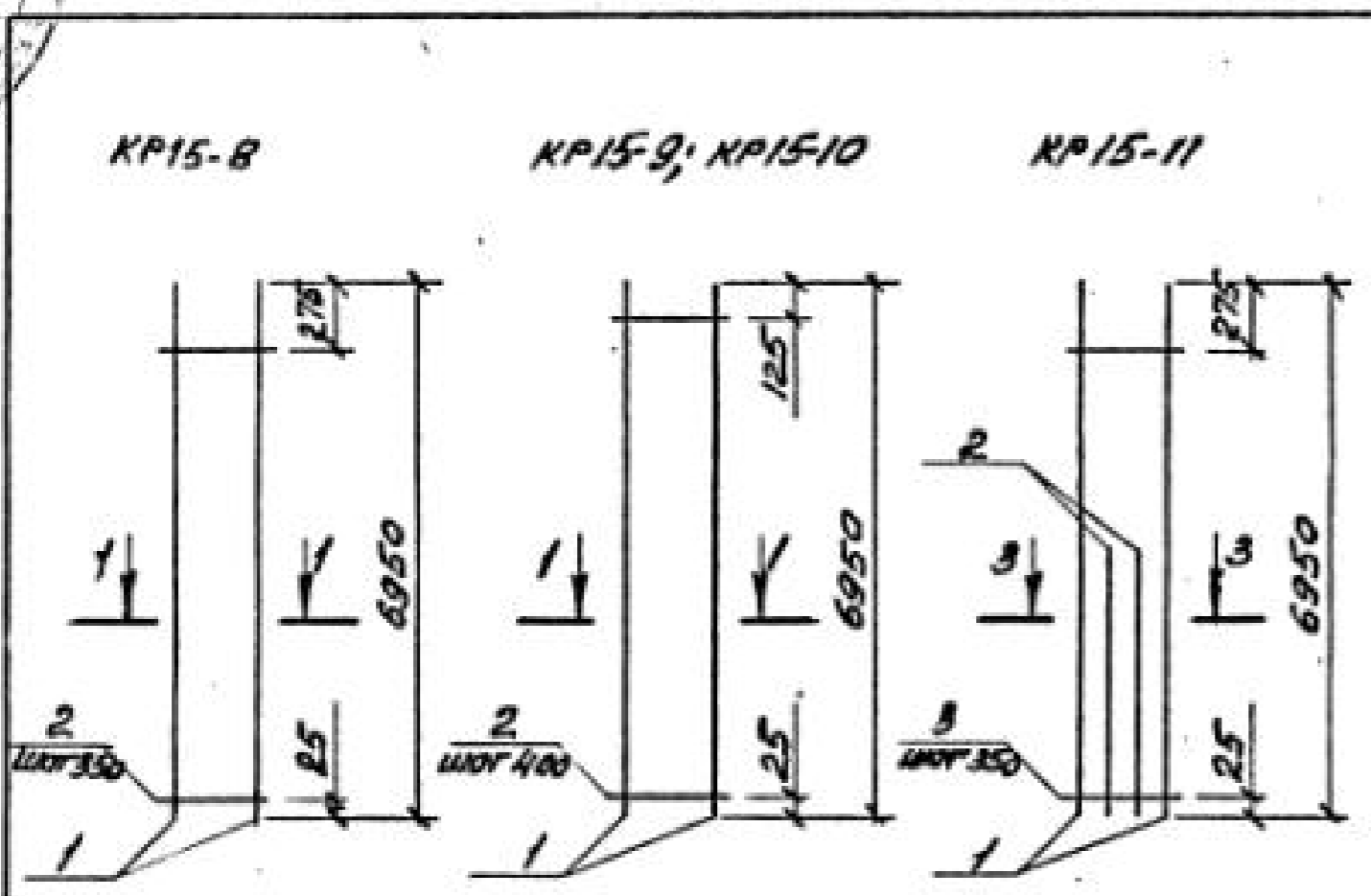
Марка КОРКОСА	Поз.	Наименование	Кол.	Масса 1 шт., кг	Масса коркоса, кг	Марка КОРКОСА	Поз.	Наименование	Кол.	Масса 1 шт., кг	Масса коркоса, кг
КР14-11	1	φ12AIII L=6700	2	5,9	13,5	КР14-19	1	φ25AII L=6700	2	25,7	83,4
	2	φ5BPI L=380	17	0,1			2	φ25AII L=3800	2	14,6	
КР14-12	1	φ20AIII L=6700	2	16,5	34,7		3	φ8AI L=380	14	0,2	
	2	φ5BPI L=380	17	0,1		1	φ28AII L=6700	2	32,4		
КР14-13	1	φ22AIII L=6700	2	20,0	41,7	КР14-20	2	φ28AII L=3800	2	18,4	104,4
	2	φ6AI L=380	17	0,1			3	φ8AI L=380	14	0,2	
КР14-14	1	φ20AIII L=6700	4	16,5	67,7	КР14-21	1	φ22AIII L=6700	2	20,0	60,5
	2	φ5BPI L=380	17	0,1			2	φ22AIII L=3150	2	9,4	
КР14-15	1	φ22AIII L=6700	4	20,0	81,7		3	φ6AI L=380	17	0,1	
	2	φ6AI L=380	17	0,1		1	φ25AII L=6700	2	25,7		
КР14-16	1	φ25AIII L=6700	4	25,7	105,6	КР14-22	2	φ25AIII L=3150	2	12,1	78,4
	2	φ8AI L=380	14	0,2			3	φ8AI L=380	14	0,2	
КР14-17	1	φ20AIII L=6700	2	16,5	53,5		КР14-23	1	φ28AIII L=6700	2	
	2	φ20AIII L=3800	2	9,4		2		φ28AIII L=3150	2	15,2	
	3	φ5BPI L=380	17	0,1		3		φ8AI L=380	14	0,2	
КР14-18	1	φ22AIII L=6700	2	20,0	64,3						
	2	φ22AIII L=3800	2	11,3							
	3	φ6AI L=380	17	0,1							

Ярнотуры класса ВрI по ГОСТ 6727-80,  
J-I и J-III по ГОСТ 5781-82.

Имя, И. подл., Подпись и дата, Взам. инв. Л

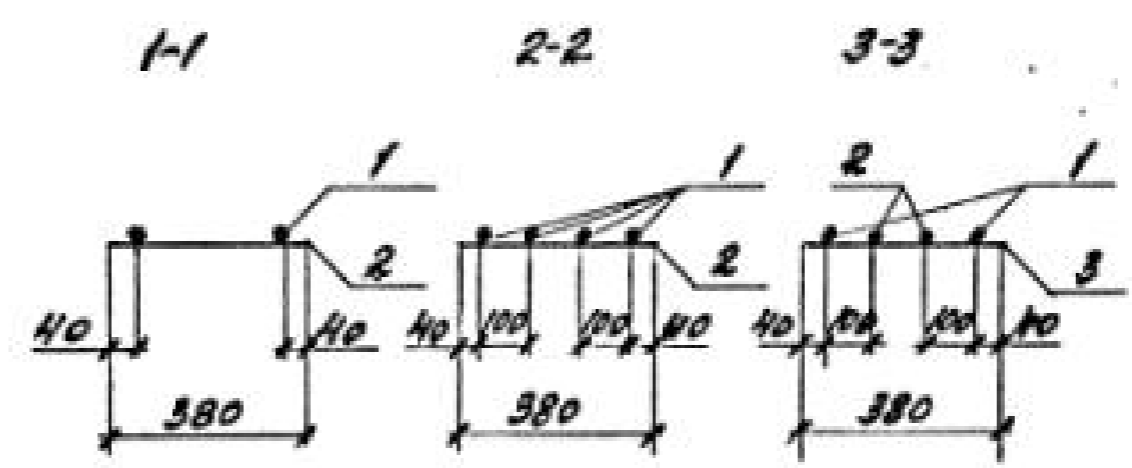
1.424.1-5.11-116		
ГНП	Баженова	фз
Разработ	Петрова	Лин
Испалн.	Петрова	Лин
Проверил	Инеолаева	СЛ
И. комп	Брашнев	М
КАРКАС КР14-11... КР14-23		Стадия Лист Листов Р 1
		ПРОМЗДАНИЙ

<https://zavodjbi.com/>



Марка бетона	№ п/п	Наименование	Кол.	Масса 1 шт., кг	Масса каркаса, кг	Марка бетона	№ п/п	Наименование	Кол.	Масса 1 шт., кг	Масса каркаса, кг
KP15-8	1	φ18AII L=6950	2	13,9	29,8	KP16-18	1	φ18AII L=7300	4	14,6	69,5
	2	φ5BpI L=380	20	0,1			2	φ5BpI L=380	21	0,1	
KP15-9	1	φ20AII L=6950	2	17,1	36,0	KP16-19	1	φ22AII L=7300	2	21,8	69,9
	2	φ5BpI L=380	18	0,1			2	φ22AII L=4100	2	12,2	
KP15-10	1	φ22AII L=6950	2	20,7	43,2	KP16-20	3	φ6AII L=380	19	0,1	90,4
	2	φ6AII L=380	18	0,1			1	φ25AII L=7300	2	28,0	
KP15-11	1	φ18AII L=6950	2	13,9	45,4	KP16-21	2	φ25AII L=4100	2	15,7	113,2
	2	φ18AII L=3900	2	7,8			3	φ8AII L=380	15	0,2	
	3	φ5BpI L=380	20	0,1			1	φ28AII L=7300	2	35,3	
KP15-12	1	φ20AII L=6950	2	17,1	55,2	KP16-22	2	φ28AII L=4100	2	19,8	65,5
	2	φ20AII L=3900	2	9,6			3	φ8AII L=380	15	0,2	
	3	φ5BpI L=380	18	0,1			1	φ22AII L=7300	2	21,8	
KP15-13	1	φ22AII L=6950	2	20,7	66,4	KP16-23	2	φ22AII L=3350	2	10,0	84,8
	2	φ22AII L=3900	2	11,6			3	φ6AII L=380	19	0,1	
	3	φ6AII L=380	18	0,1			1	φ25AII L=7300	2	28,0	
KP16-16	1	φ12AII L=7300	2	6,5	14,9	KP16-23	2	φ25AII L=3350	2	12,9	84,8
	2	φ5BpI L=380	19	0,1			3	φ8AII L=380	15	0,2	
KP16-17	1	φ22AII L=7300	2	21,8	45,5						
	2	φ6AII L=380	19	0,1							

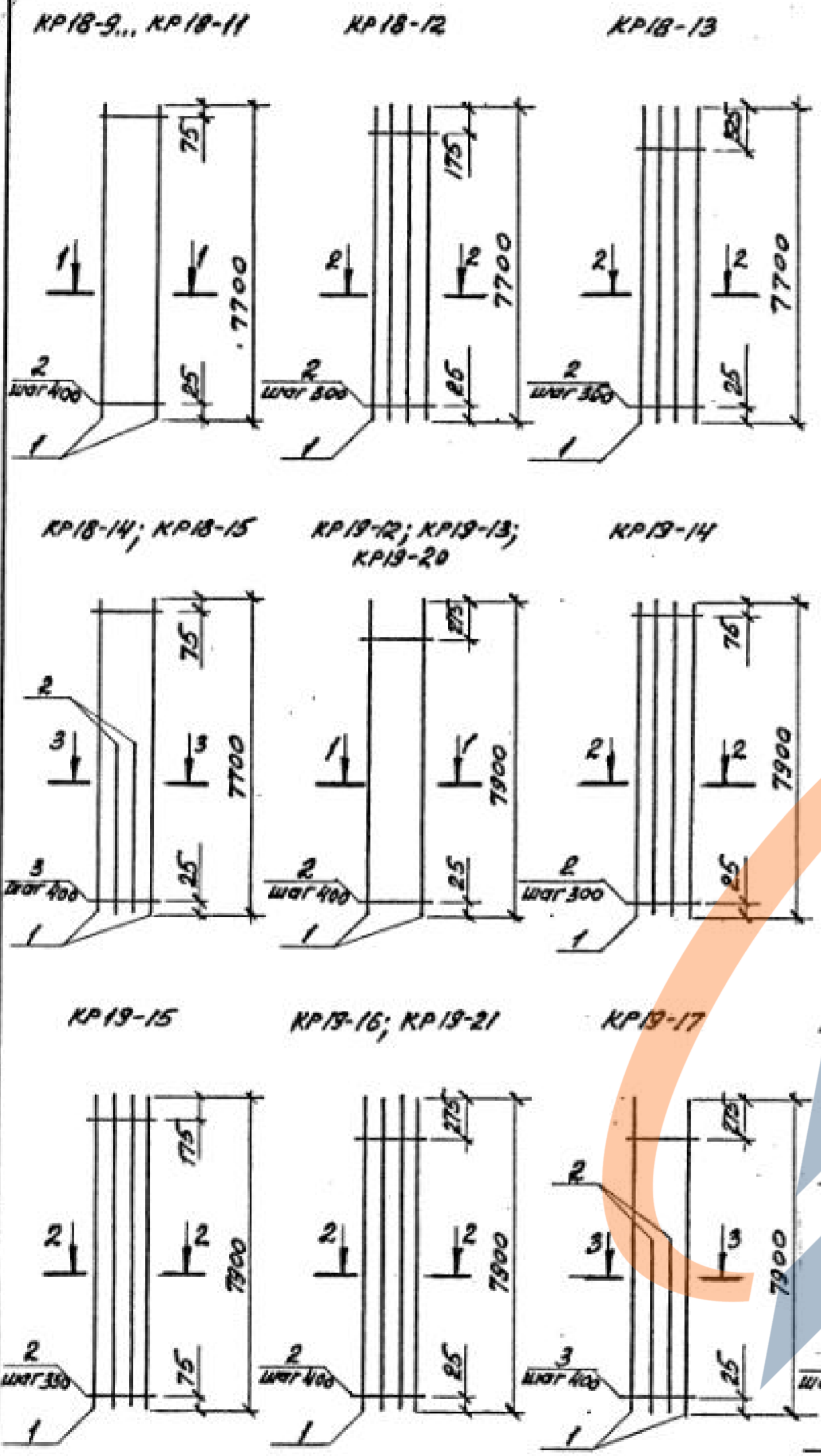
Арматура класса BpI - по ГОСТ 6727-80; AII и AIII - по ГОСТ 5781-82.



Инв. № подл. Подпись и дата Взам. инв. №

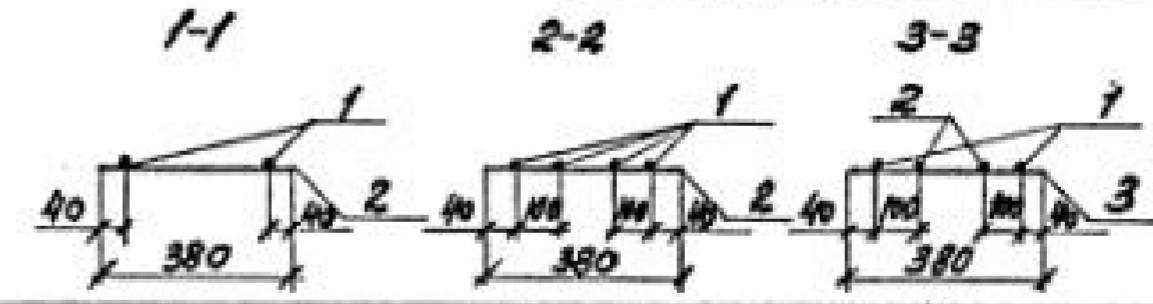
ГНП		Божанова	ф.т.	1.424.1-5.11-117	
Разработ.		Петрова	ф.т.	КАРКАС	Стадия
Наложил		Петрова	ф.т.		
Провер.		Николаева	ф.т.	KP15-8... KP15-13; KP16-16... KP16-23	ЦНИИПРОМЗДАНИИ
Н. контр.		Божанова	ф.т.		

<https://zavodjbi.com/>



Марка бетона	Поз.	Наименование	Кол.	Масса 1 дет., кг	Масса каркаса, кг
KP18-9	1	φ12 AIII L=7700	2	68	156
	2	φ5 BpI L=380	20	0,1	
KP18-10	1	φ20 AIII L=7700	2	190	490
	2	φ5 BpI L=380	20	0,1	
KP18-11	1	φ22 AIII L=7700	2	230	480
	2	φ6 AII L=380	20	0,1	
KP18-12	1	φ16 AIII L=7700	4	122	514
	2	φ5 BpI L=380	26	0,1	
KP18-13	1	φ18 AIII L=7700	4	154	638
	2	φ5 BpI L=380	22	0,1	
KP18-14	1	φ20 AIII L=7700	2	190	612
	2	φ20 AIII L=4300	2	196	
	3	φ5 BpI L=380	20	0,1	
KP18-15	1	φ22 AIII L=7700	2	230	736
	2	φ22 AIII L=4300	2	128	
	3	φ6 AII L=380	20	0,1	
KP19-12	1	φ12 AIII L=7900	2	70	160
	2	φ5 BpI L=380	20	0,1	
KP19-13	1	φ22 AIII L=7900	2	236	492
	2	φ6 AII L=380	20	0,1	

Марка бетона	Поз.	Наименование	Кол.	Масса 1 дет., кг	Масса каркаса, кг
KP19-14	1	φ16 AIII L=7900	4	125	527
	2	φ5 BpI L=380	27	0,1	
KP19-15	1	φ18 AIII L=7900	4	158	655
	2	φ5 BpI L=380	23	0,1	
KP19-16	1	φ20 AIII L=7900	4	195	800
	2	φ5 BpI L=380	20	0,1	
KP19-17	1	φ22 AIII L=7900	2	236	758
	2	φ22 AIII L=4500	2	133	
KP19-18	3	φ6 AII L=380	20	0,1	980
	1	φ25 AIII L=7900	2	303	
	2	φ25 AIII L=4500	2	171	
KP19-19	3	φ8 BpI L=380	16	0,2	1226
	1	φ28 AIII L=7900	2	382	
	2	φ28 AIII L=4500	2	215	
KP19-20	3	φ8 BpI L=380	16	0,2	410
	1	φ20 AIII L=7900	2	195	
KP19-21	2	φ5 BpI L=380	20	0,1	964
	1	φ22 AIII L=7900	4	236	
KP19-22	2	φ6 AII L=380	20	0,1	1244
	1	φ25 AIII L=7900	4	303	
KP19-23	2	φ8 AII L=380	16	0,2	1560
	1	φ28 AIII L=7900	4	382	

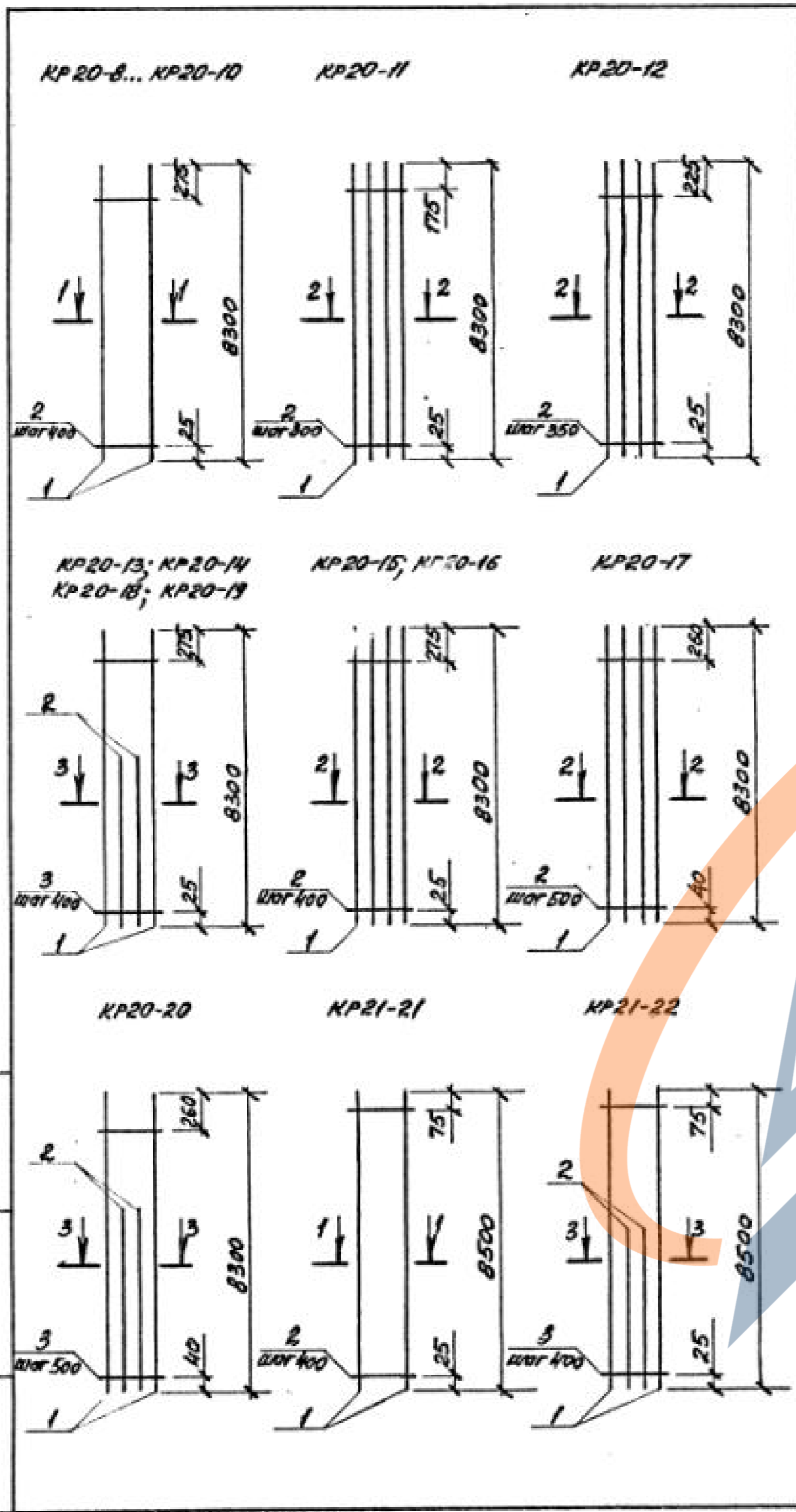


Арматура класса BpI по ГОСТ 6727-80, AII и AIII по ГОСТ 5781-82

Имя, И. подп. Подпись и должность, инв. №

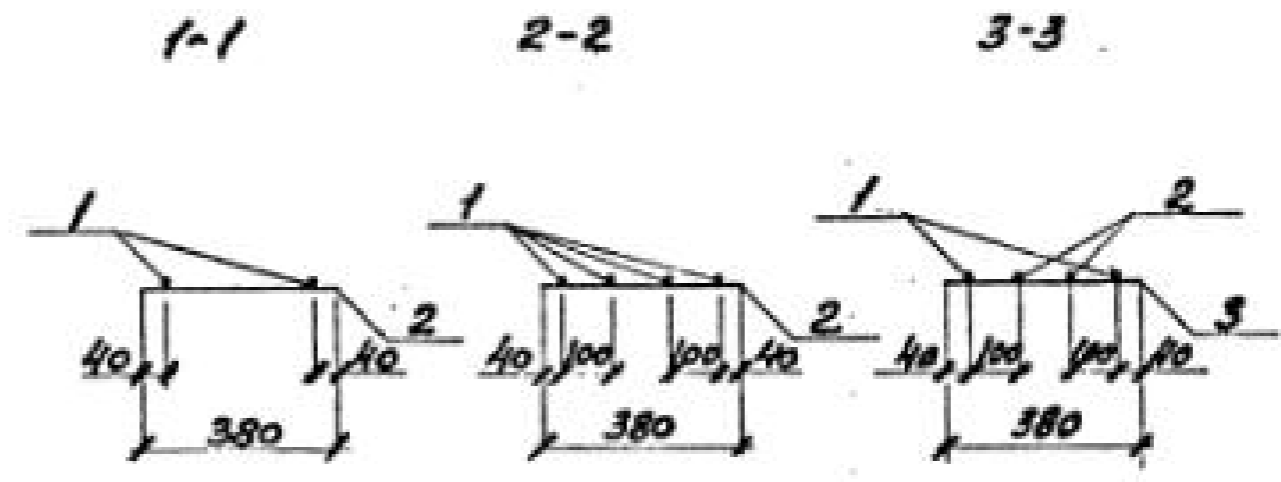
1.424.1-5.11-11B			Студия	Лист	Листов
ГНП	Бажанова	АТ	КАРКАС	Р	1
Разработ.	Петрова	Тамил			
Исполнил	Петрова	Тамил			
Провер.	Николаева	Олеф			
Н.д.инж.	Бажанова	АТ			
KP18-9...KP18-15; KP19-12...KP19-23			ЦНИИ ПРОМЗАДАНИИ		

<https://zavodjbi.com/>



Марка короба	Поз.	Наименование	Кол.	Масса 1 шт., кг	Масса короба, кг	Марка короба	Поз.	Наименование	Кол.	Масса 1 шт., кг	Масса короба, кг
KP20-8	1	φ12AII L=8300	2	7,4	16,9	KP20-16	1	φ22AII L=8300	4	24,8	101,3
	2	φ5BpI L=380	21	0,1			2	φ6AI L=380	21	0,1	
KP20-9	1	φ20AII L=8300	2	20,5	43,1	KP20-17	1	φ25AII L=8300	4	31,9	131,0
	2	φ5BpI L=380	21	0,1			2	φ8AI L=380	17	0,2	
KP20-10	1	φ22AII L=8300	2	24,8	51,7	KP20-18	1	φ20AII L=8300	2	20,5	66,7
	2	φ6AI L=380	21	0,1			2	φ20AII L=4800	2	11,8	
KP20-11	1	φ16AII L=8300	4	13,1	55,2	KP20-19	3	φ5BpI L=380	21	0,1	80,3
	2	φ5BpI L=380	28	0,1			1	φ22AII L=8300	2	24,8	
KP20-12	1	φ18AII L=8300	4	16,6	68,8	KP20-20	2	φ22AII L=4800	2	14,3	104,0
	2	φ5BpI L=380	24	0,1			3	φ6AI L=380	21	0,1	
KP20-13	1	φ20AII L=8300	2	20,5	65,7	KP21-21	1	φ12AII L=8500	2	7,6	17,4
	2	φ20AII L=4600	2	11,3			2	φ5BpI L=380	22	0,1	
	3	φ5BpI L=380	21	0,1			1	φ20AII L=8500	2	21,0	
KP20-14	1	φ22AII L=8300	2	24,8	79,1	KP21-22	2	φ20AII L=4800	2	11,8	67,6
	2	φ22AII L=4600	2	13,7			3	φ5BpI L=380	22	0,1	
	3	φ6AI L=380	21	0,1							
KP20-15	1	φ20AII L=8300	4	20,5	84,1						
	2	φ5BpI L=380	21	0,1							

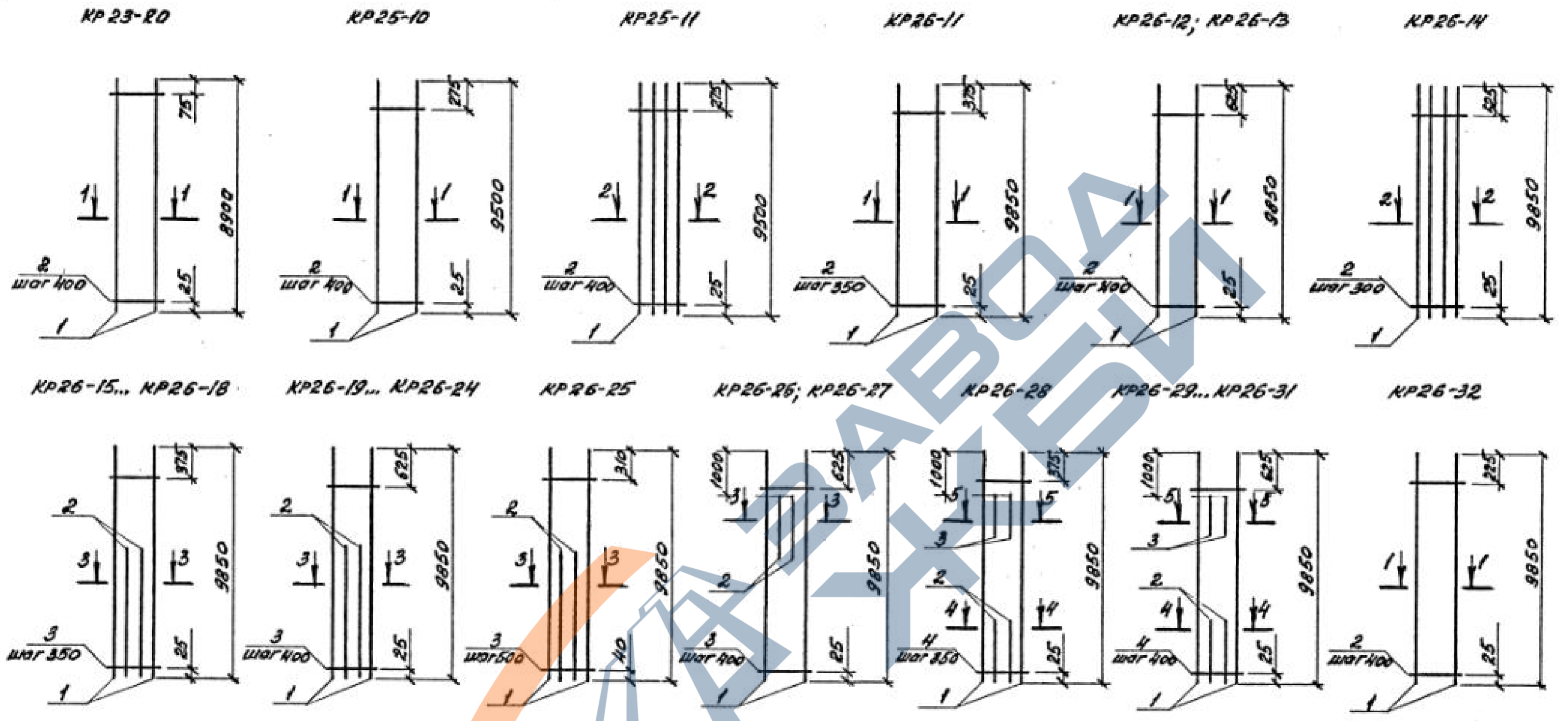
Арматура класса Bp-I по ГОСТ 6727-80, AI и A-II по ГОСТ 5781-82



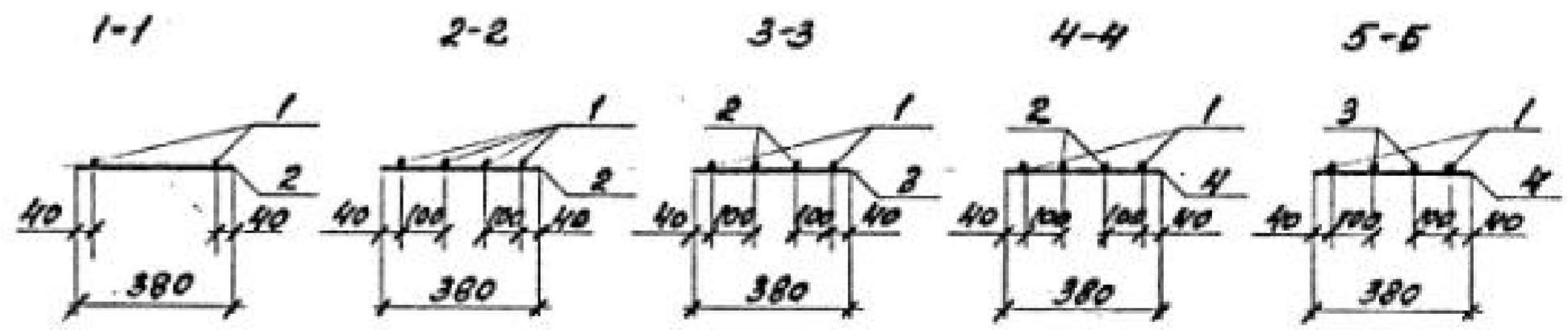
Имеет подлинник и доработан, дата 11.11.11

1.424.1-5.И-119		
ГНП	Бафанова	Л/П
Разработ.	Петрова	Л/П
Начальник	Петрова	Л/П
Проверка	Иванова	Л/П
Н.контр.	Банинова	Л/П
<b>КАРТАС</b>		
KP20-8... KP20-20; KP21-21; KP21-22		
Стр.	Лист	Листов
Р		1
ПРОМЗДАНИЙ		

<https://zavodjbi.com/>



Марка каркаса	Пол.	Наименование	Кол.	Масса 1дет., кг	Масса каркаса, кг
KR 23-20	1	φ12 AIII L=8900	2	7,9	18,1
	2	φ5 BpI L=380	23	0,1	
KR 25-10	1	φ12 AIII L=9500	2	8,4	19,2
	2	φ5 BpI L=380	24	0,1	
KR 25-11	1	φ20 AIII L=9500	4	28,3	115,6
	2	φ6 A I L=380	24	0,1	



Продолжение спецификации см. на л. 2.

ГНП			Божанова АИ			1. КРЧ.1-5. 11-120		
Разработ.			Петрова ЗИ			КАРРАС		
Исполнил			Петрова ЗИ			KR 23-20; KR 25-10; KR 25-11;		
Провер.			Николаева СИ			KR 25-11... KR 26-32		
Н. контр.			Бажанова АИ			Станд. Лист Листов		
						Р 1 2		
						ЦНИИ ПРОМЗАДАНИЙ		

400260-03 140

Име. Л подл. Подпись и дата. Взам. инв. Л

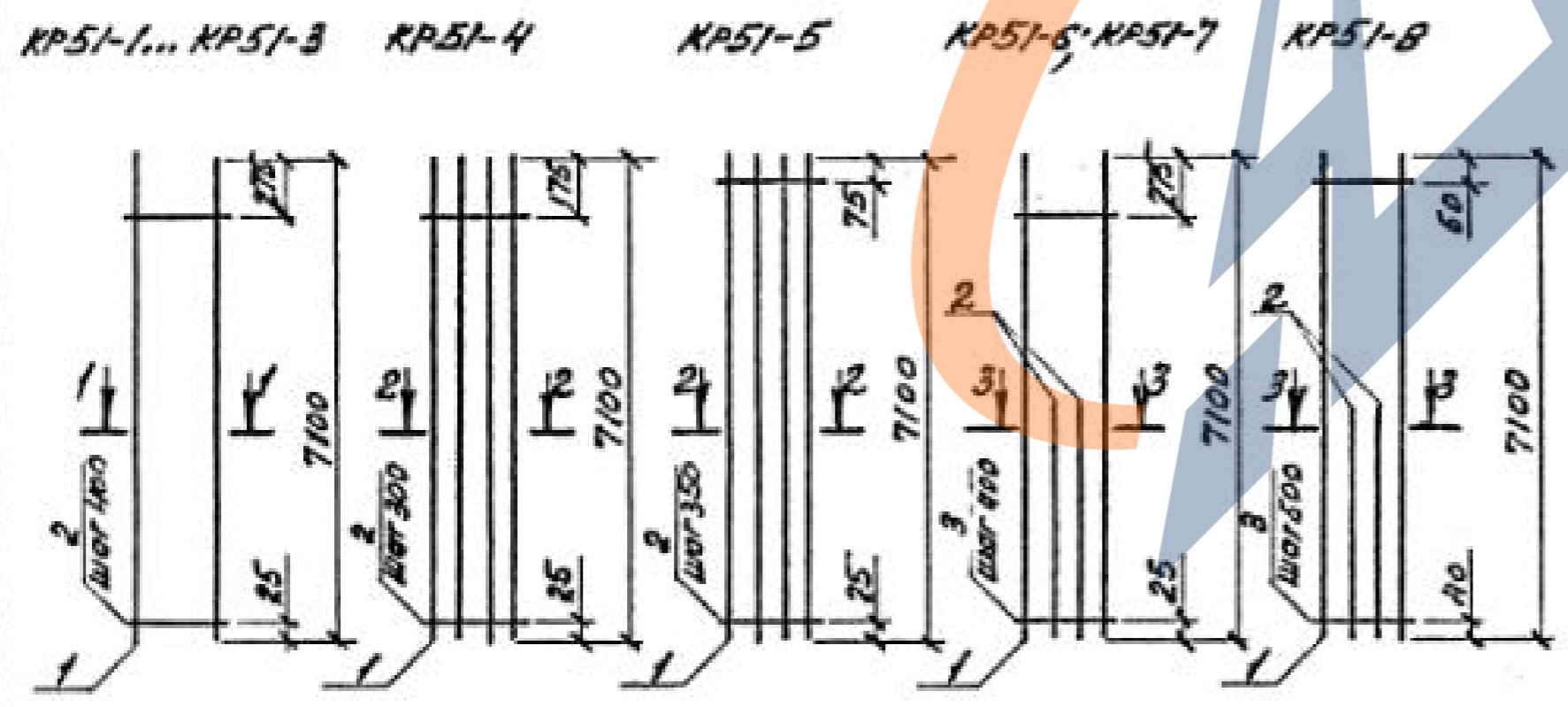
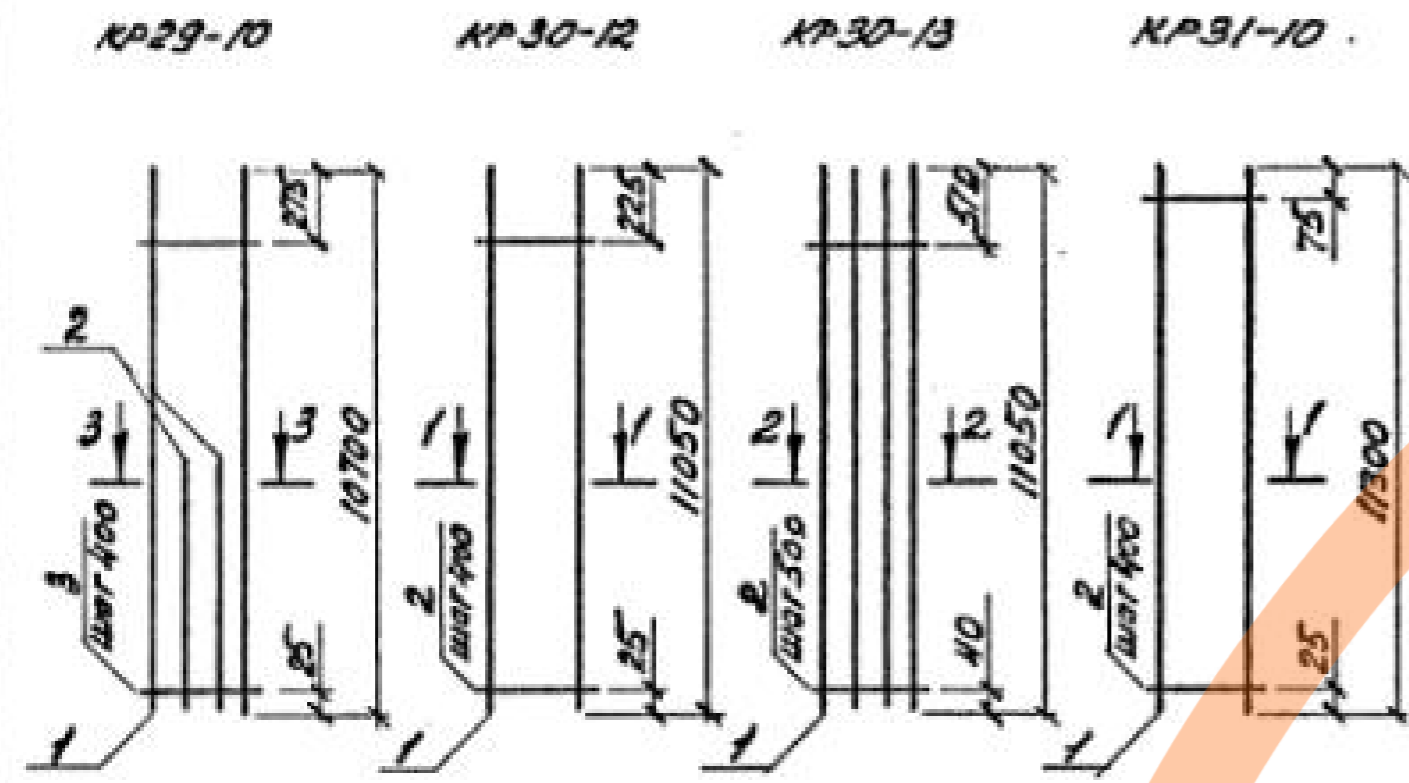
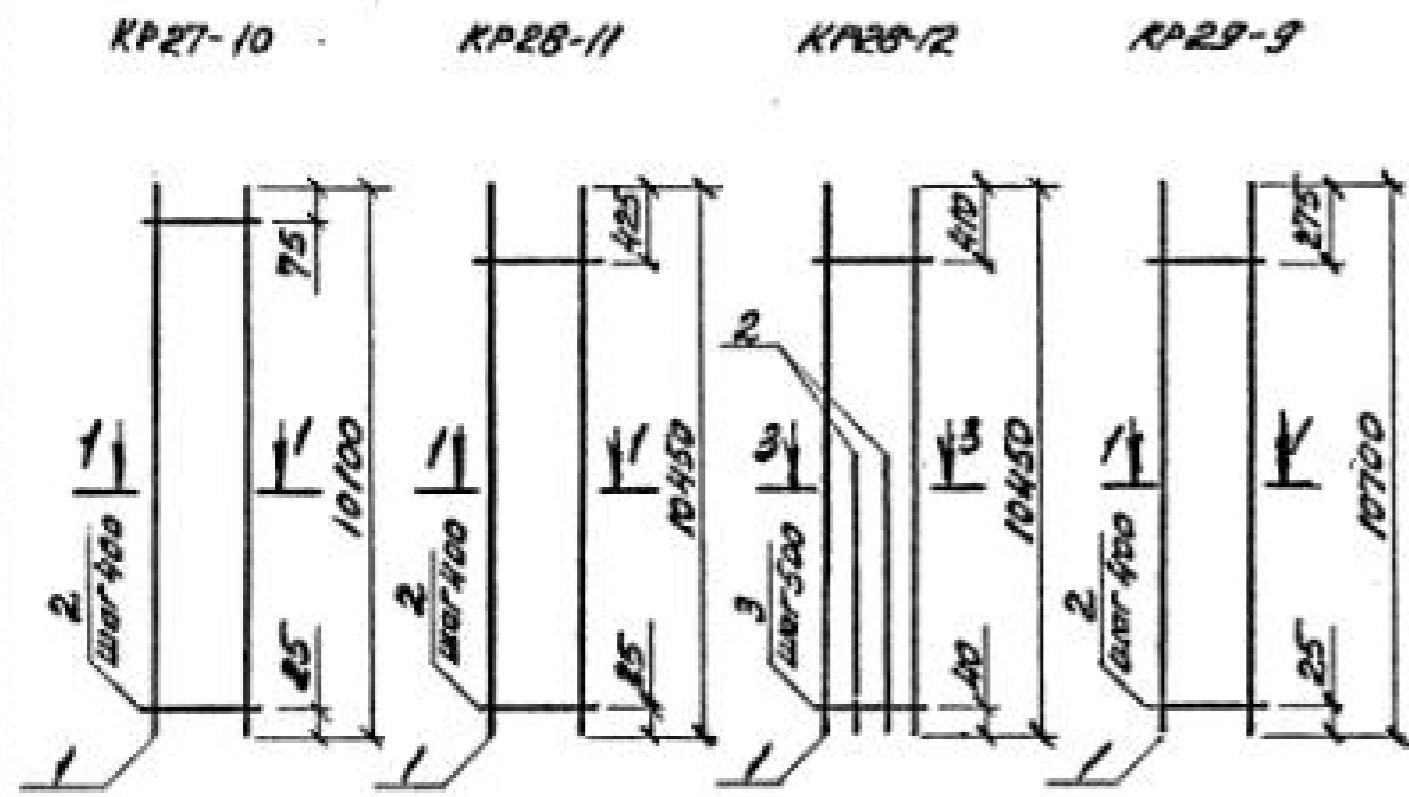
Марка коржика	Пос.	Наименование	Кол.	Масса 1 шт., кг	Масса коржика, кг	Марка коржика	Пос.	Наименование	Кол.	Масса 1 шт., кг	Масса коржика, кг	Марка коржика	Пос.	Наименование	Кол.	Масса 1 шт., кг	Масса коржика, кг	
KR26-11	1	φ18AII L=9850	2	19,7	42,2	KR26-20	1	φ20AII L=9850	2	24,3	68,8	KR26-27	1	φ22AII L=9850	2	29,4	83,2	
	2	φ5BPI L=380	28	0,1			2	φ20AII L=3600	2	8,9			2	φ22AII L=3700	2	11,0		
KR26-12	1	φ20AII L=9850	2	24,3	51,0	KR26-21	3	φ5BPI L=380	24	0,1	70,2	KR26-28	3	φ6PI L=380	24	0,1	69,0	
	2	φ5BPI L=380	24	0,1			1	φ20AII L=9850	2	24,3			1	φ18AII L=9850	2	19,7		
KR26-13	1	φ22AII L=9850	2	29,4	61,2	KR26-22	2	φ20AII L=3900	2	9,6	89,8	KR26-29	2	φ18AII L=3600	2	7,2	85,4	
	2	φ6PI L=380	24	0,1			3	φ5BPI L=380	24	0,1			3	φ18AII L=3100	2	6,2		
KR26-14	1	φ16AII L=9850	4	15,5	65,2	KR26-23	1	φ22AII L=9850	2	29,4	84,4	KR26-30	4	φ5BPI L=380	28	0,1	84,0	
	2	φ5BPI L=380	32	0,1			2	φ22AII L=3300	2	9,8			1	φ20AII L=9850	2	24,3		
KR26-15	1	φ18AII L=9850	2	19,7	55,4	KR26-24	3	φ6PI L=380	24	0,1	105,0	KR26-31	2	φ20AII L=3600	2	8,9	102,6	
	2	φ18AII L=3300	2	6,6			1	φ22AII L=9850	2	29,4			3	φ20AII L=3100	2	7,6		
	3	φ5BPI L=380	28	0,1			2	φ22AII L=3600	2	10,7			4	φ5BPI L=380	24	0,1		
KR26-16	1	φ18AII L=9850	2	19,7	56,6	KR26-25	3	φ6PI L=380	24	0,1	69,2	KR26-32	1	φ20AII L=9850	2	24,3	20,1	
	2	φ18AII L=3600	2	7,2			1	φ22AII L=9850	2	29,4			2	φ20AII L=3700	2	9,1		
	3	φ5BPI L=380	28	0,1			2	φ22AII L=3900	2	11,6			3	φ5BPI L=380	24	0,1		
KR26-17	1	φ18AII L=9850	2	19,7	57,8	KR26-26	3	φ6PI L=380	24	0,1	105,0	KR26-31	1	φ22AII L=9850	2	29,4	102,6	
	2	φ18AII L=3900	2	7,8			1	φ25AII L=9850	2	37,8			2	φ22AII L=3300	2	9,8		
	3	φ5BPI L=380	28	0,1			2	φ25AII L=3300	2	12,7			3	φ22AII L=3700	2	11,0		
KR26-18	1	φ18AII L=9850	2	19,7	78,6	KR26-26	3	φ6PI L=380	20	0,2	69,2	KR26-32	4	φ6PI L=380	24	0,1	20,1	
	2	φ18AII L=3100	2	18,2			1	φ20AII L=9850	2	24,3			1	φ12AII L=9850	2	8,8		
	3	φ5BPI L=380	28	0,1			2	φ20AII L=3700	2	9,1			2	φ5BPI L=380	25	0,1		
KR26-19	1	φ20AII L=9850	2	24,3	67,2													
	2	φ20AII L=3300	2	8,1														
	3	φ5BPI L=380	24	0,1														

Арматура класса BpI по ГОСТ 6727-80; A-I и P-II по ГОСТ 5781-82.

Имя и подпись Подпись и дата, номер

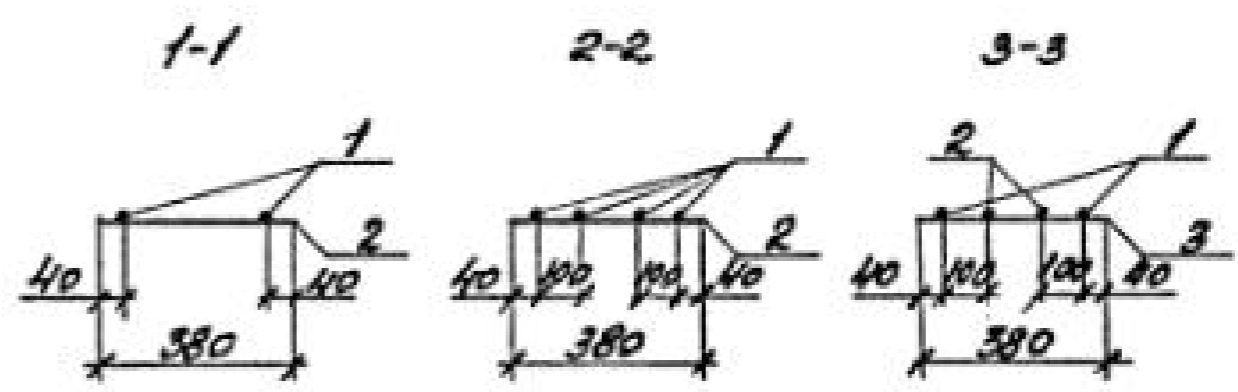
1.424.1-5.11-120 Лист 2

<https://zavodjbi.com>



Марка каркаса	Пос.	Наименование	Кол.	Масса (дет., кг)	Масса каркаса, кг	Марка каркаса	Пос.	Наименование	Кол.	Масса (дет., кг)	Масса каркаса, кг
KP27-10	1	φ12AII L=10100	2	9,0	20,6	KP51-1	1	φ12AII L=7100	2	6,3	14,4
	2	φ5BpI L=380	26	0,1			2	φ5BpI L=380	18	0,1	
KP28-11	1	φ12AII L=10450	2	9,3	21,2	KP51-2	1	φ20AII L=7100	2	17,5	36,8
	2	φ5BpI L=380	26	0,1			2	φ5BpI L=380	18	0,1	
KP28-12	1	φ32AII L=10450	2	65,9	209,8	KP51-3	1	φ22AII L=7100	2	21,2	44,2
	2	φ32AII L=5850	2	36,9			2	φ6AII L=380	18	0,1	
	3	φ8AII L=380	21	0,2			1	φ16AII L=7100	4	11,2	
KP29-9	1	φ12AII L=10700	2	9,5	21,7	KP51-4	2	φ5BpI L=380	24	0,1	47,2
	2	φ5BpI L=380	27	0,1			1	φ18AII L=7100	4	14,2	
KP29-10	1	φ20AII L=10700	2	26,4	84,5	KP51-5	2	φ5BpI L=380	21	0,1	58,9
	2	φ20AII L=5900	2	14,5			1	φ20AII L=7100	2	17,5	
	3	φ5BpI L=380	27	0,1			2	φ20AII L=4100	2	19,1	
KP30-12	1	φ12AII L=11050	2	9,8	22,4	KP51-6	3	φ5BpI L=380	18	0,1	57,0
	2	φ5BpI L=380	28	0,1			1	φ22AII L=7100	2	21,2	
KP30-13	1	φ32AII L=11050	4	69,7	279,2		KP51-7	2	φ22AII L=4100	2	
	2	φ8AII L=380	22	0,2		3		φ6AII L=380	18	0,1	
KP31-10	1	φ12AII L=11300	2	10,0	22,9	KP51-8	1	φ25AII L=7100	2	27,3	89,0
	2	φ5BpI L=380	29	0,1			2	φ25AII L=4100	2	15,7	
							3	φ8AII L=380	15	0,2	

Арматура класса BpI по ГОСТ 6727-80; A-I и A-II по ГОСТ 5781-82

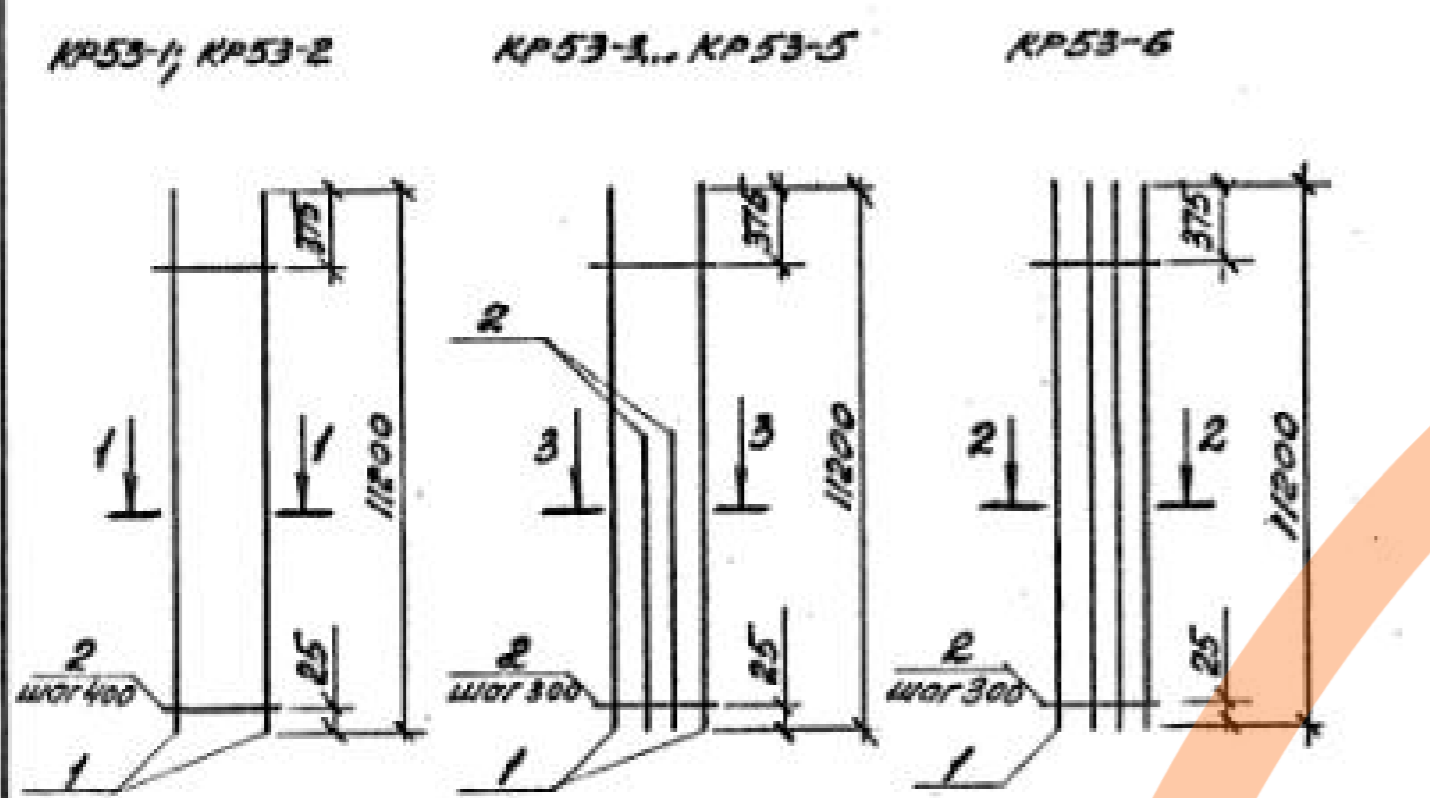
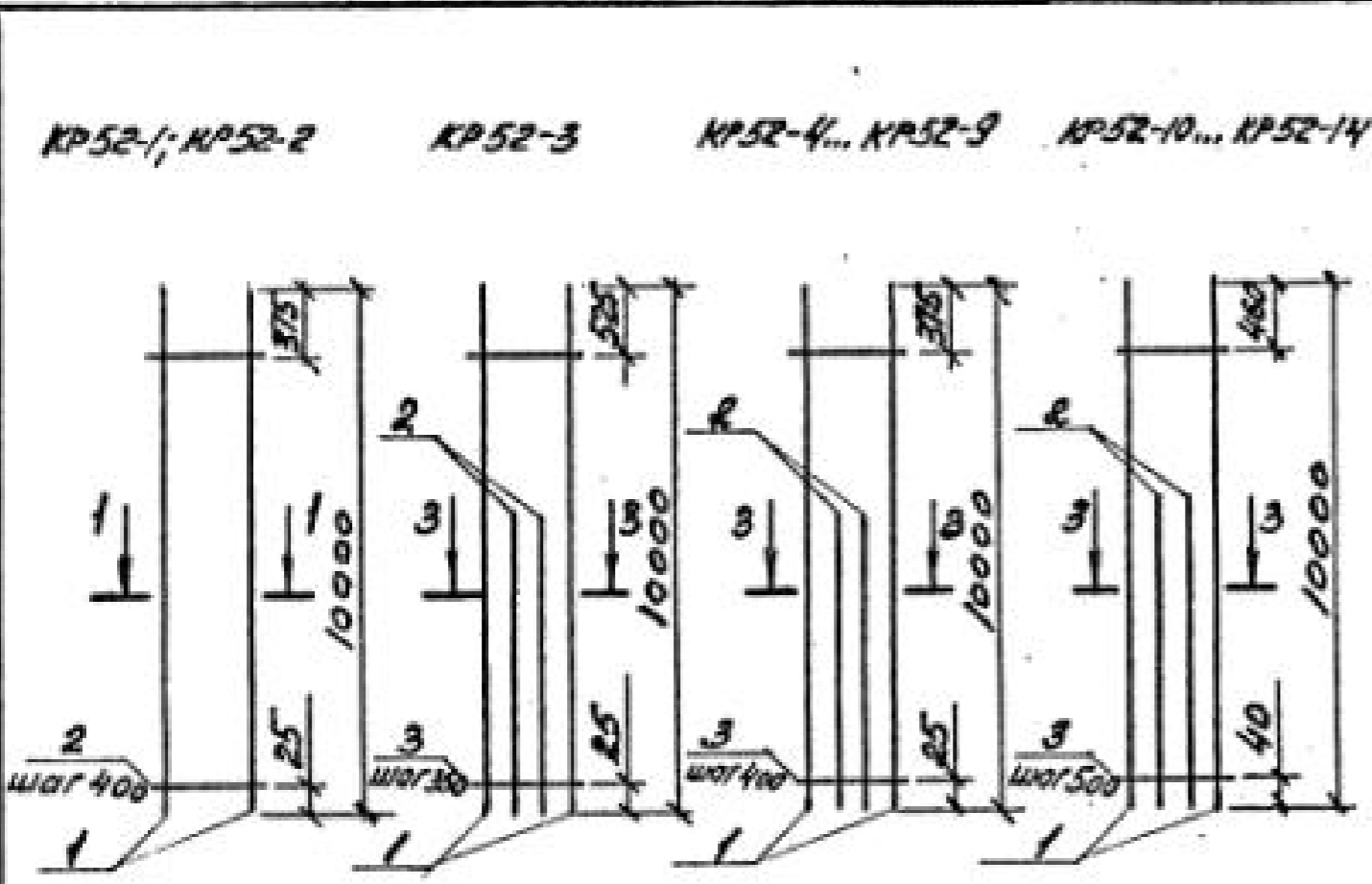


ГМП		Бажаева АГ	1.424.1-5.11-121	
Разработ.		Петрова ЗИИ	КАРКАС	
Исполнил		Петрова ЗИИ	KP27-10; KP28-11; KP28-12; KP29-9;	
Провер.		Николаева ЕИ	KP29-10; KP30-12; KP30-13; KP31-10;	
Н. контр.		Бажанова АИ	KP51-1... KP51-8	
Стандарт	Лист	Листов		
Р		1		

УНИИ ПРОМЗДАНИЙ  
400260-03 172

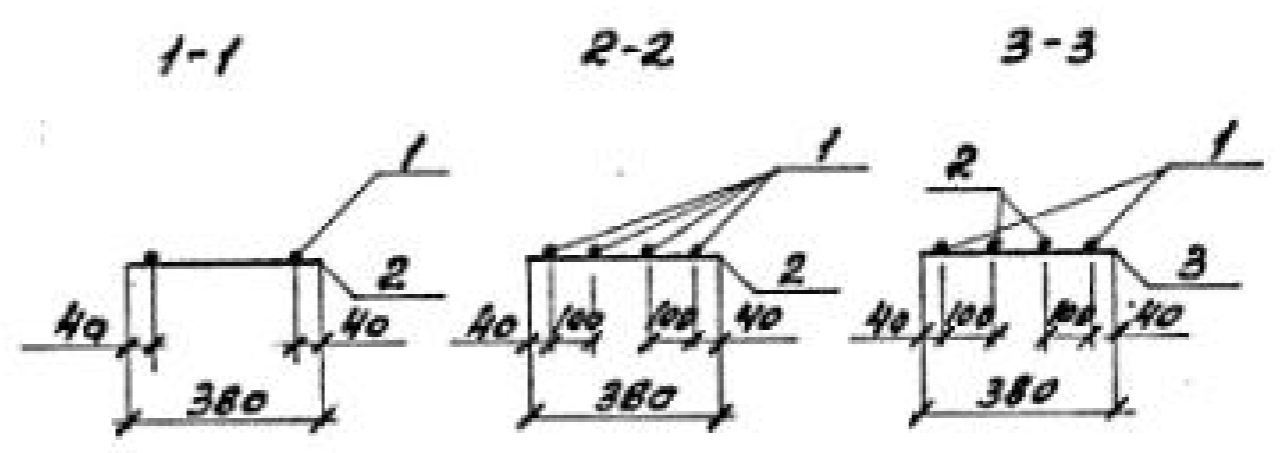
<https://zavodjbi.com>

Имя, К. по-2Л. Подпись и дата. Взам. инв. А



Марка корпуса	Пос.	Номенклатура	Кол.	Масса 1шт., кг	Масса корпуса	Марка корпуса	Пос.	Номенклатура	Кол.	Масса 1шт., кг	Масса корпуса
KP52-1	1	φ20AII L=10000	2	247	51,9	KP52-8	1	φ22AII L=10000	2	29,8	82,9
	2	φ58PI L=380	25	0,1			2	φ22AII L=3650	2	10,4	
KP52-2	1	φ22AII L=10000	2	29,8	62,1	KP52-9	3	φ6PI L=380	25	0,1	84,7
	2	φ6PI L=380	25	0,1			1	φ22AII L=10000	2	29,8	
KP52-3	1	φ18AII L=10000	2	20,0	78,8	KP52-10	2	φ22AII L=3800	2	11,3	105,8
	2	φ18AII L=3000	2	18,0			3	φ6PI L=380	25	0,1	
	3	φ58PI L=380	28	0,1			1	φ25AII L=10000	2	38,4	
KP52-4	1	φ20AII L=10000	2	247	67,9	KP52-11	2	φ25AII L=3250	2	12,5	107,6
	2	φ20AII L=3250	2	8,0			3	φ8PI L=380	20	0,2	
	3	φ58PI L=380	25	0,1			1	φ25AII L=10000	2	38,4	
KP52-5	1	φ20AII L=10000	2	247	69,1	KP52-12	2	φ25AII L=3650	2	13,4	110,0
	2	φ20AII L=3650	2	8,6			3	φ8PI L=380	20	0,2	
	3	φ58PI L=380	25	0,1			1	φ25AII L=10000	2	38,4	
KP52-6	1	φ20AII L=10000	2	247	79,7	KP52-13	2	φ25AII L=3800	2	14,6	132,0
	2	φ20AII L=3800	2	9,4			3	φ8PI L=380	20	0,2	
	3	φ58PI L=380	25	0,1			1	φ28AII L=10000	2	48,3	
KP52-7	1	φ22AII L=10000	2	29,8	81,5	KP52-13	2	φ28AII L=3250	2	15,7	132,0
	2	φ22AII L=3250	2	9,7			3	φ8PI L=380	20	0,2	
	3	φ6PI L=380	25	0,1							

Продолжение спецификации см. на л. 2



Имя, № подл. Подпись и дата. Взам. инв. №

1.424.1-5.11-122		
ГНП	Бажанова	ИИ
Разработ.	Петрова	Лин
Исполнил	Петрова	Лин
Провер	Нисолаева	Сул
И.контр.	Бажанова	ИИ
КЛРКРС		
KP52-1... KP52-14; KP53-1... KP53-29		
Станд.	Лист	Листов
Р	1	2
ПРОМЗАНИИ		

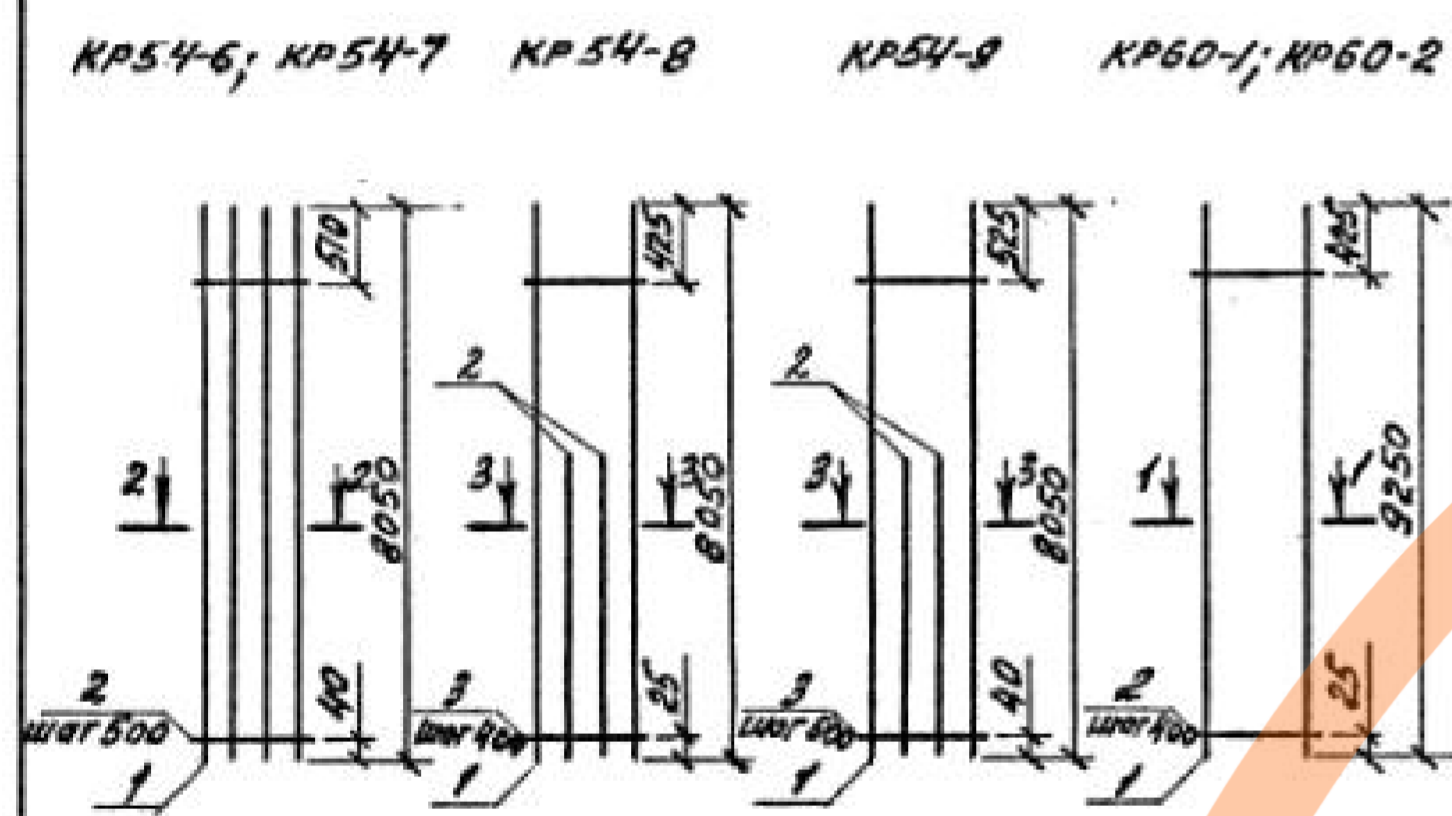
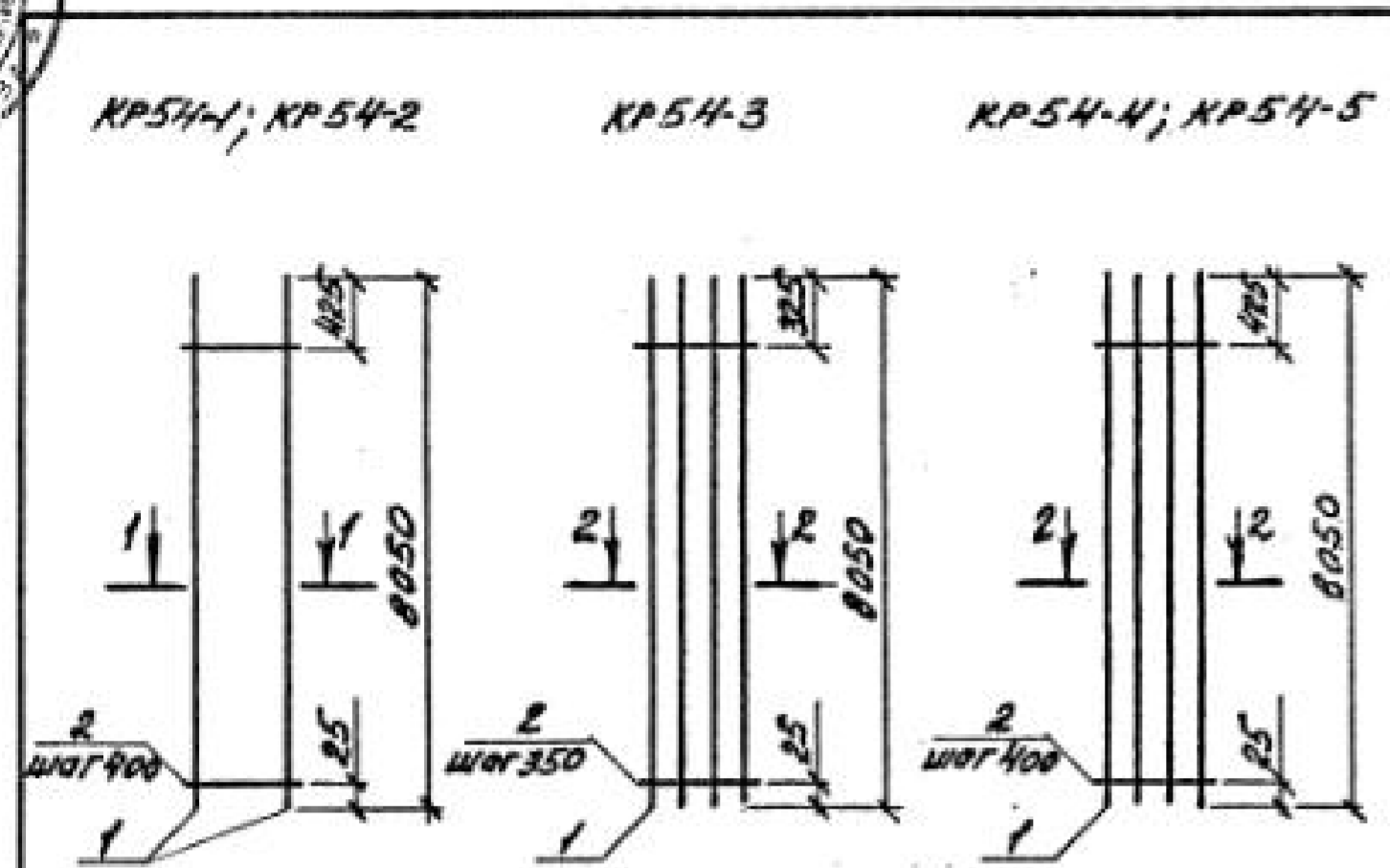
Марка карки	Пос.	Наименование	Кол.	Масса 1дет., кг	Масса карки	Марка карки	Пос.	Наименование	Кол.	Масса 1дет., кг	Масса карки	Марка карки	Пос.	Наименование	Кол.	Масса 1дет., кг	Масса карки	
KP52-14	1	φ28AII E=10000	2	48,3	134,4	KP53-11	1	φ18AII E=11200	4	22,4	92,8	KP53-21	1	φ22AII E=11200	2	33,4	95,2	
	2	φ28AII E=3650	2	16,9			2	φ5BpI E=380	32	0,1			2	φ22AII E=4300	2	12,8		
	3	φ8AII E=380	20	0,2			1	φ20AII E=11200	2	27,6			3	φ6AII E=380	28	0,1		
KP53-1	1	φ20AII E=11200	2	27,6	58,0	KP53-12	2	φ20AII E=4000	2	9,9	77,8	KP53-22	1	φ22AII E=11200	2	33,4	95,8	
	2	φ5BpI E=380	28	0,1			3	φ5BpI E=380	28	0,1			2	φ22AII E=4500	2	13,1		
KP53-2	1	φ22AII E=11200	2	33,4	69,6	KP53-13	1	φ20AII E=11200	2	27,6	79,2	KP53-23	3	φ6AII E=380	28	0,1	97,0	
	2	φ6AII E=380	28	0,1			2	φ20AII E=4300	2	10,6			1	φ22AII E=11200	2	33,4		
KP53-3	1	φ16AII E=11200	2	17,7	64,9	KP53-14	3	φ5BpI E=380	28	0,1	89,6	KP53-24	2	φ22AII E=4600	2	13,7	119,6	
	2	φ16AII E=8150	2	12,9			1	φ20AII E=11200	2	27,6			3	φ6AII E=380	28	0,1		
	3	φ5BpI E=380	37	0,1			2	φ20AII E=4600	2	11,3			1	φ25AII E=11200	2	43,0		
KP53-4	1	φ16AII E=11200	2	17,7	66,7	KP53-15	3	φ5BpI E=380	28	0,1	99,6	KP53-25	2	φ25AII E=3800	2	14,6	121,2	
	2	φ16AII E=8750	2	13,8			1	φ20AII E=11200	2	27,6			3	φ8AII E=380	22	0,2		
	3	φ5BpI E=380	37	0,1			2	φ20AII E=8450	2	20,8			1	φ25AII E=11200	2	43,0		
KP53-5	1	φ16AII E=11200	2	17,7	68,7	KP53-16	3	φ5BpI E=380	28	0,1	102,4	KP53-26	2	φ25AII E=4000	2	15,4	121,8	
	2	φ16AII E=9350	2	14,8			1	φ20AII E=11200	2	27,6			3	φ8AII E=380	22	0,2		
	3	φ5BpI E=380	37	0,1			2	φ20AII E=9000	2	22,2			1	φ25AII E=11200	2	43,0		
KP53-6	1	φ16AII E=11200	4	17,7	74,5	KP53-17	3	φ5BpI E=380	28	0,1	113,2	KP53-27	2	φ25AII E=4100	2	15,7	124,2	
	2	φ5BpI E=380	37	0,1			1	φ20AII E=11200	4	27,6			3	φ8AII E=380	22	0,2		
KP53-7	1	φ18AII E=11200	2	22,4	89,6	KP53-18	2	φ5BpI E=380	28	0,1	92,2	KP53-28	1	φ25AII E=11200	2	43,0	149,4	
	2	φ18AII E=8150	2	16,3			1	φ22AII E=11200	2	33,4			2	φ25AII E=4500	2	16,9		
	3	φ5BpI E=380	32	0,1			2	φ22AII E=3800	2	11,3			3	φ8AII E=380	22	0,2		
KP53-8	1	φ18AII E=11200	2	22,4	83,0	KP53-19	3	φ6AII E=380	28	0,1	93,4	KP53-29	1	φ28AII E=11200	2	54,1	155,2	
	2	φ18AII E=8750	2	17,5			1	φ22AII E=11200	2	33,4			2	φ28AII E=3800	2	18,4		
	3	φ5BpI E=380	32	0,1			2	φ22AII E=4000	2	11,9			3	φ8AII E=380	22	0,2		
KP53-9	1	φ18AII E=11200	2	22,4	85,4	KP53-20	3	φ6AII E=380	28	0,1	04,0	KP53-29	1	φ28AII E=11200	2	54,1	155,2	
	2	φ18AII E=9350	2	18,7			1	φ22AII E=11200	2	33,4			2	φ28AII E=4500	2	21,9		
	3	φ5BpI E=380	32	0,1			2	φ22AII E=4100	2	12,2			3	φ8AII E=380	22	0,2		
KP53-10	1	φ18AII E=11200	2	22,4	86,0		3	φ6AII E=380	28	0,1								
	2	φ18AII E=9500	2	19,0														
	3	φ5BpI E=380	32	0,1														

Ярность класса Bp-I по ГОСТ 6727-80;  
 Я-I и Я-II по ГОСТ 5781-82.

1.424.1-5.11-122

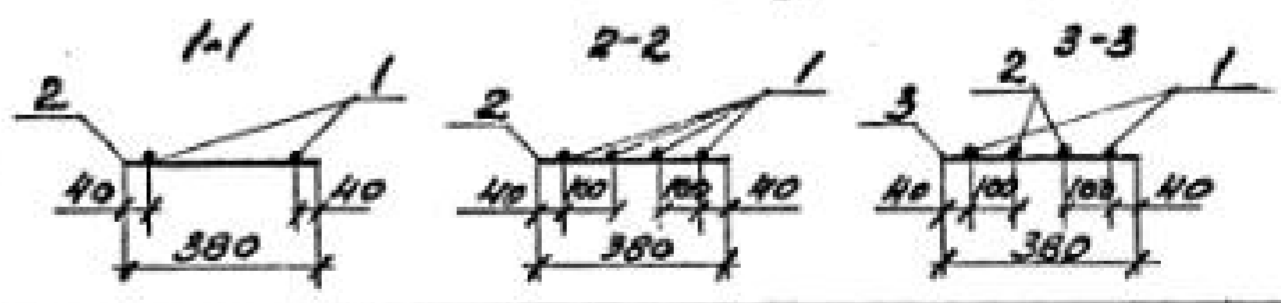
Лист  
2

Инв. № подл. Подпись и дата. Взам. инв. №

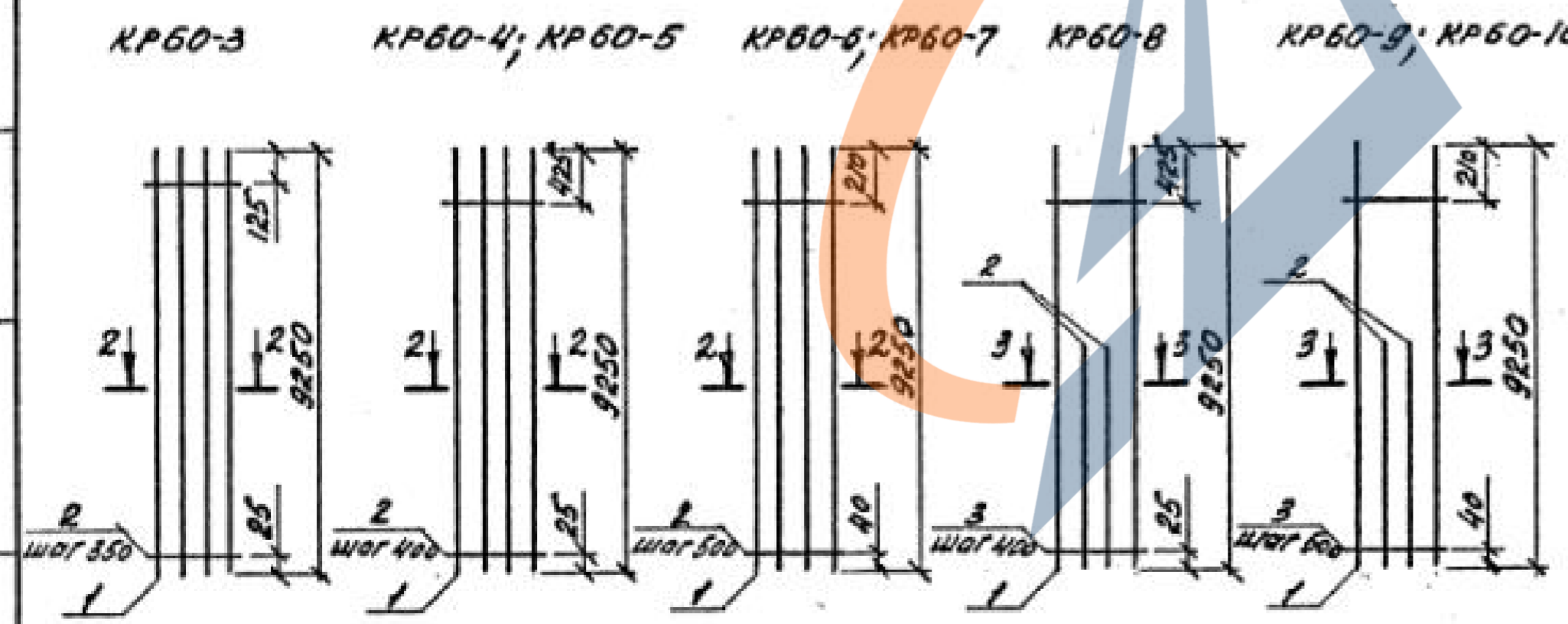


Марка корроса	Пос.	Наименование	Кол.	Масса 1дет., кг	Масса корроса, кг	Марка корроса	Пос.	Наименование	Кол.	Масса 1дет., кг	Масса корроса, кг
KP54-1	1	φ12AIII L=8050	2	7,1	16,2	KP60-1	1	φ12AIII L=9250	2	8,2	18,7
	2	φ5BPI L=380	20	0,1			23	0,1			
KP54-2	1	φ22AIII L=8050	2	24,0	50,0	KP60-2	1	φ22AIII L=9250	2	27,6	57,5
	2	φ6AI L=380	20	0,1			23	0,1			
KP54-3	1	φ18AIII L=8050	4	16,1	66,7	KP60-3	1	φ18AIII L=9250	4	18,5	76,7
	2	φ5BPI L=380	23	0,1			27	0,1			
KP54-4	1	φ20AIII L=8050	4	19,9	81,6	KP60-4	1	φ20AIII L=9250	4	22,8	93,5
	2	φ5BPI L=380	20	0,1			23	0,1			
KP54-5	1	φ22AIII L=8050	4	24,0	98,0	KP60-5	1	φ22AIII L=9250	4	27,6	112,7
	2	φ6AI L=380	20	0,1			23	0,1			
KP54-6	1	φ25AIII L=8050	4	30,9	126,8	KP60-6	1	φ25AIII L=9250	4	35,5	145,8
	2	φ8AI L=380	16	0,2			19	0,2			
KP54-7	1	φ28AIII L=8050	4	38,9	158,8	KP60-7	1	φ28AIII L=9250	4	44,7	182,6
	2	φ8AI L=380	16	0,2			19	0,2			
KP54-8	1	φ22AIII L=8050	2	24,0	77,8	KP60-8	1	φ22AIII L=9250	2	27,6	89,1
	2	φ22AIII L=4650	2	13,9			2	φ22AIII L=5300	2	15,8	
	3	φ6AI L=380	20	0,1			23	0,1			
KP54-9	1	φ25AIII L=8050	2	30,9	100,8	KP60-9	1	φ25AIII L=9250	2	35,5	116,6
	2	φ25AIII L=4650	2	17,9			2	φ25AIII L=5300	2	20,4	
	3	φ8AI L=380	16	0,2			19	0,2			
KP60-10	1	φ28AIII L=8050	2	44,7	144,4	KP60-10	1	φ28AIII L=9250	2	44,7	144,4
	2	φ28AIII L=5300	2	25,6			2	φ28AIII L=5300	2	25,6	
	3	φ8AI L=380	19	0,2			19	0,2			

Арматура класса Вр-I по ГОСТ 6727-80, А-I и А-III по ГОСТ 5781-82



Имя, Подпись и дата вом. инст.



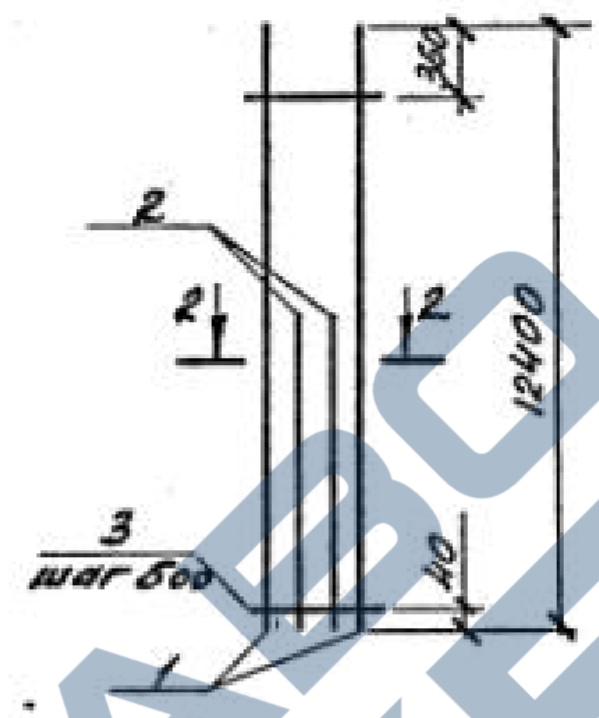
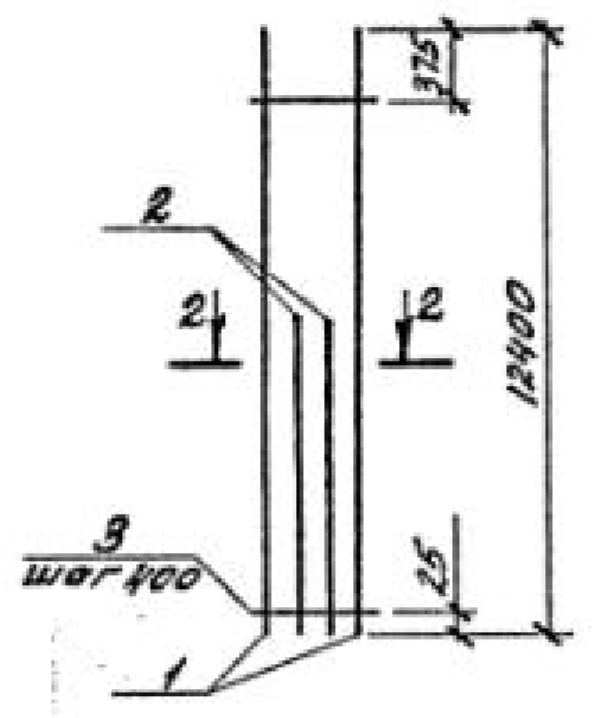
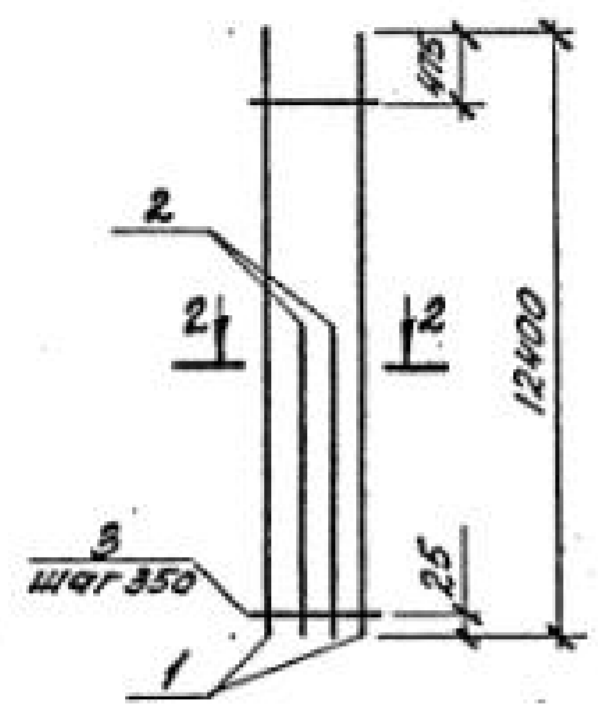
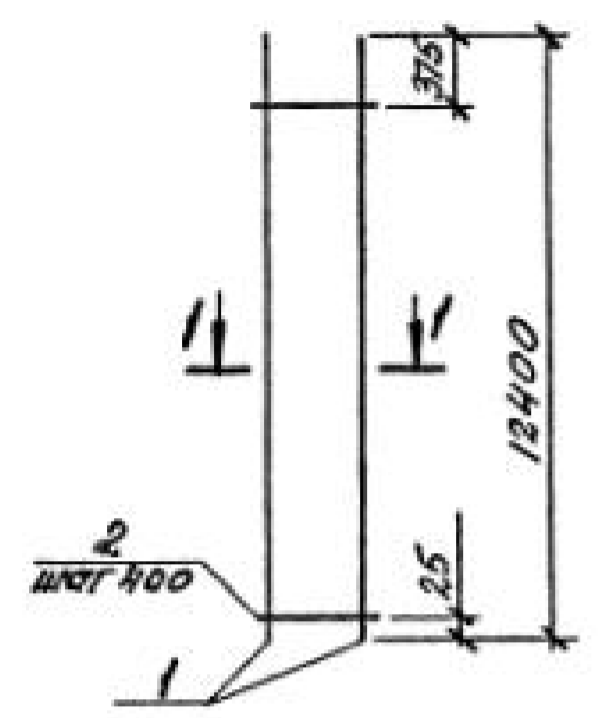
ГНП			Баженова АТ			1.424.1-6.11-123		
Разработ.			Петрова Т.И.			КАРКАС		
Исполнил			Петрова Т.И.			KP54-1... KP54-9;		
Провер.			Николаева О.И.			KP60-1... KP60-10		
И.контр.			Баженова АТ			Стр. Лист Листов		
						Р 1		
						ЦННПРОМЗДАНИИ		
						ЦО0260-04 175		

КР55-1; КР55-2

КР55-3; КР55-6;  
КР55-10; КР55-14

КР55-4; КР55-7; КР55-8;  
КР55-11; КР55-12; КР55-15;  
КР55-16; КР55-19; КР55-20;  
КР55-22; КР55-25; КР55-26

КР55-5; КР55-9; КР55-13;  
КР55-17; КР55-18; КР55-21;  
КР55-23; КР55-24; КР55-27;  
КР55-28

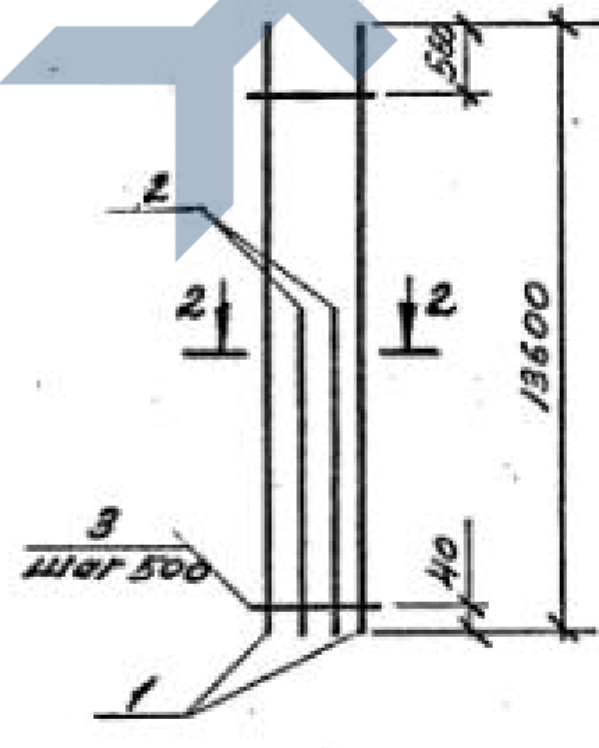
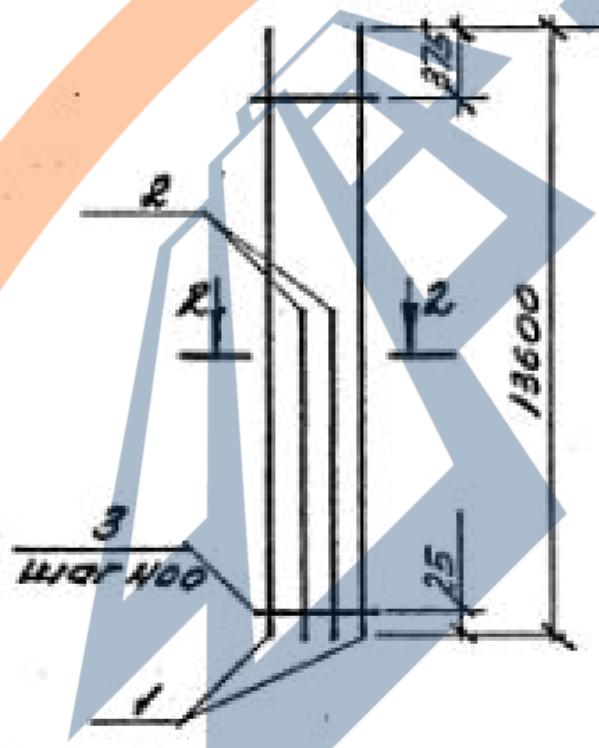
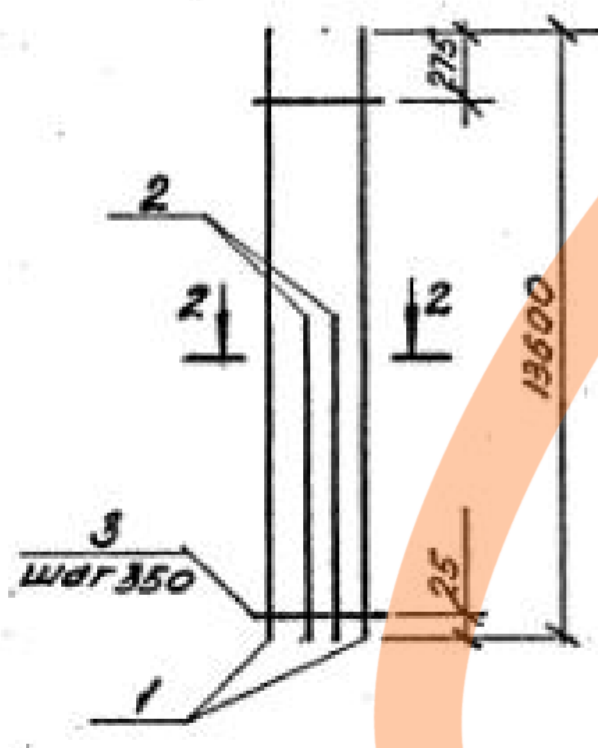
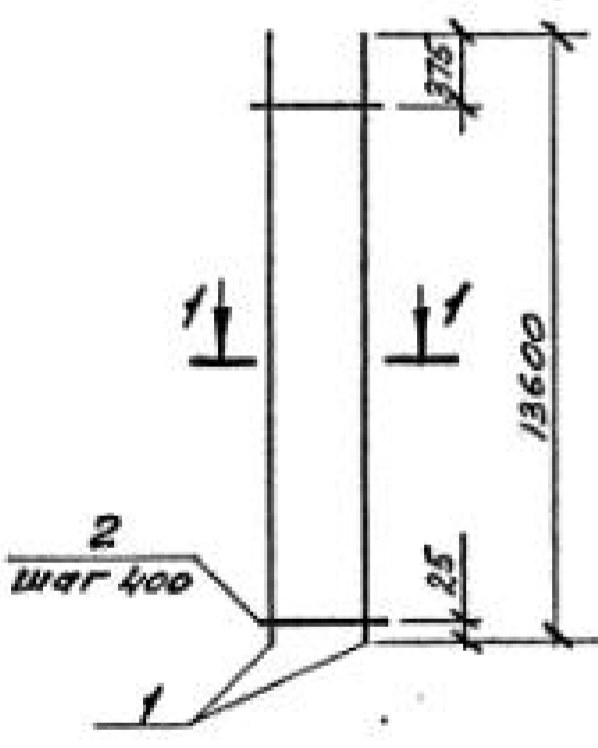


КР56-1; КР56-2

КР56-3; КР56-6

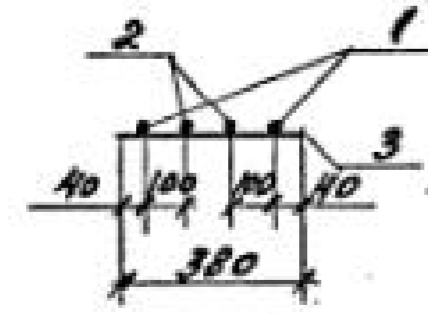
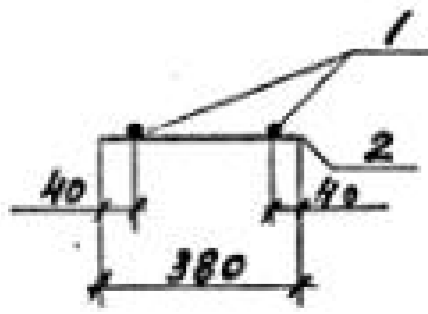
КР56-4; КР56-5; КР56-7;  
КР56-8; КР56-10; КР56-12

КР56-9; КР56-11; КР56-13



1-1

2-2



Продолжение спецификации см. ноль 2

Марка каркаса	Пор. №	Наименование	Кол.	Масса 1дет., кг	Масса каркаса кг
КР55-1	1	φ20 АИИ L=12400	2	30,6	64,3
	2	φ5 ВрI L=380	31	0,1	
КР55-2	1	φ22 АИИ L=12400	2	37,0	77,1
	2	φ6 АИ L=380	31	0,1	
КР55-3	1	φ18 АИИ L=12400	2	24,8	88,7
	2	φ18 АИИ L=8900	2	17,8	
	3	φ5 ВрI L=380	35	0,1	
КР55-4	1	φ20 АИИ L=12400	2	30,6	108,1
	2	φ20 АИИ L=8900	2	21,9	
	3	φ5 ВрI L=380	31	0,1	
КР55-5	1	φ25 АИИ L=12400	2	47,6	168,6
	2	φ25 АИИ L=8900	2	34,2	
	3	φ8 АИ L=380	25	0,2	
КР55-6	1	φ18 АИИ L=12400	2	24,8	87,1
	2	φ18 АИИ L=8500	2	17,0	
	3	φ5 ВрI L=380	35	0,1	
КР55-7	1	φ20 АИИ L=12400	2	30,6	106,3
	2	φ20 АИИ L=8500	2	21,0	
	3	φ5 ВрI L=380	31	0,1	
КР55-8	1	φ22 АИИ L=12400	2	37,0	127,9
	2	φ22 АИИ L=8500	2	25,4	
	3	φ6 АИ L=380	31	0,1	
КР55-9	1	φ25 АИИ L=12400	2	47,6	165,4
	2	φ25 АИИ L=8500	2	32,6	
	3	φ8 АИ L=380	25	0,2	
КР55-10	1	φ18 АИИ L=12400	2	24,8	86,3
	2	φ18 АИИ L=8300	2	16,6	
	3	φ5 ВрI L=380	35	0,1	

Имя, К. подпись, дата, Листы в сборе, Всего листов

ГНП	Бажанова АТ
Разработ.	Петрова Жан
Исполнил	Петрова Жан
Провер.	Исмаилов Сали
И.контр.	Бажанова АТ

1.424.1-5.11-124

**КАРКАС**

КР55-1... КР55-28;  
КР56-1... КР56-13

Страниц	Лист	Листов
Р	1	2

ЦНИИПРОМЗДАНИЙ

Марка каркоса	Поз.	Наименование	Кол.	Масса 1дет., кг	Масса каркоса, кг	Марка каркоса	Поз.	Наименование	Кол.	Масса 1дет., кг	Масса каркоса, кг	Марка каркоса	Поз.	Наименование	Кол.	Масса 1дет., кг	Масса каркоса, кг	
KP55-11	1	φ20AII C=12400	2	30,6	105,3	KP55-22	1	φ22AII C=12400	2	37,0	105,7	KP56-4	1	φ20AII C=13600	2	33,5	120,2	
	2	φ20AII C=8300	2	20,5			2	φ22AII C=4800	2	14,3			2	φ20AII C=10100	2	24,9		
	3	φ5BPI C=380	31	0,1			3	φ6AI C=380	31	0,1			3	φ5BPI C=380	34	0,1		
KP55-12	1	φ22AII C=12400	2	37,0	126,7	KP55-23	1	φ25AII C=12400	2	47,6	137,0	KP56-5	1	φ22AII C=13600	2	40,6	144,8	
	2	φ22AII C=8300	2	24,8			2	φ25AII C=4800	2	18,4			2	φ22AII C=10100	2	30,1		
	3	φ6AI C=380	31	0,1			3	φ8AI C=380	25	0,2			3	φ6AI C=380	34	0,1		
KP55-13	1	φ25AII C=12400	2	47,6	164,0	KP55-24	1	φ28AII C=12400	2	59,9	171,2	KP56-6	1	φ18AII C=13600	2	27,2	96,3	
	2	φ25AII C=8300	2	31,9			2	φ28AII C=4800	2	23,2			2	φ18AII C=9500	2	19,0		
	3	φ8AI C=380	25	0,2			3	φ8AI C=380	25	0,2			3	φ5BPI C=380	39	0,1		
KP55-14	1	φ18AII C=12400	2	24,8	84,7	KP56-25	1	φ20AII C=12400	2	30,6	87,9	KP56-7	1	φ20AII C=13600	2	33,5	117,2	
	2	φ18AII C=7900	2	15,8			2	φ20AII C=4800	2	11,8			2	φ20AII C=9500	2	23,4		
	3	φ5BPI C=380	35	0,1			3	φ5BPI C=380	31	0,1			3	φ5BPI C=380	34	0,1		
KP55-15	1	φ20AII C=12400	2	30,6	103,3	KP55-26	1	φ22AII C=12400	2	37,0	103,9	KP56-8	1	φ22AII C=13600	2	40,6	141,4	
	2	φ20AII C=7900	2	19,5			2	φ22AII C=4500	2	13,4			2	φ22AII C=9500	2	28,4		
	3	φ5BPI C=380	31	0,1			3	φ6AI C=380	31	0,1			3	φ6AI C=380	34	0,1		
KP55-16	1	φ22AII C=12400	2	37,0	124,3	KP55-27	1	φ25AII C=12400	2	47,6	134,8	KP56-9	1	φ25AII C=13600	2	52,2	180,1	
	2	φ22AII C=7900	2	23,6			2	φ25AII C=4500	2	17,3			2	φ25AII C=9500	2	36,5		
	3	φ6AI C=380	31	0,1			3	φ8AII C=380	25	0,2			3	φ8AI C=380	27	0,1		
KP55-17	1	φ25AII C=12400	2	47,6	160,8	KP55-28	1	φ28AII C=12400	2	59,9	168,2	KP56-10	1	φ22AII C=13600	2	40,6	118,0	
	2	φ25AII C=7900	2	30,3			2	φ28AII C=4500	2	21,7			2	φ22AII C=5600	2	16,7		
	3	φ8AII C=380	25	0,2			3	φ8AI C=380	25	0,2			3	φ6AI C=380	34	0,1		
KP55-18	1	φ28AII C=12400	2	59,9	201,2	KP56-1	1	φ20AII C=13600	2	33,5	70,4	KP56-11	1	φ25AII C=13600	2	52,2	150,1	
	2	φ28AII C=7900	2	37,2			2	φ5BPI C=380	34	0,1			2	φ25AII C=5600	2	21,5		
	3	φ8AI C=380	25	0,2			1	φ22AII C=13600	2	40,6			3	φ8AI C=380	27	0,1		
KP55-19	1	φ20AII C=12400	2	30,6	89,5	KP56-2	2	φ6AI C=380	34	0,1	84,6	KP56-12	1	φ22AII C=13600	2	40,6	116,2	
	2	φ20AII C=5100	2	12,6			1	φ18AII C=13600	2	27,2			2	φ22AII C=5300	2	15,8		
	3	φ5BPI C=380	31	0,1			2	φ18AII C=10100	2	20,2			3	φ6AI C=380	34	0,1		
KP55-20	1	φ22AII C=12400	2	37,0	107,5	KP56-3	3	φ5BPI C=380	39	0,1	98,7	KP56-13	1	φ25AII C=13600	2	52,2	150,6	
	2	φ22AII C=5100	2	15,2									2	φ25AII C=5300	2	20,4		
	3	φ6AI C=380	31	0,1									3	φ8BPI C=380	27	0,2		
KP55-21	1	φ25AII C=12400	2	47,6	139,4													
	2	φ25AII C=5100	2	19,6														
	3	φ8AI C=380	25	0,2														

Данотурно каркосо BPI - по ГОСТ 6727-80, AI и AII - по ГОСТ 5781-82

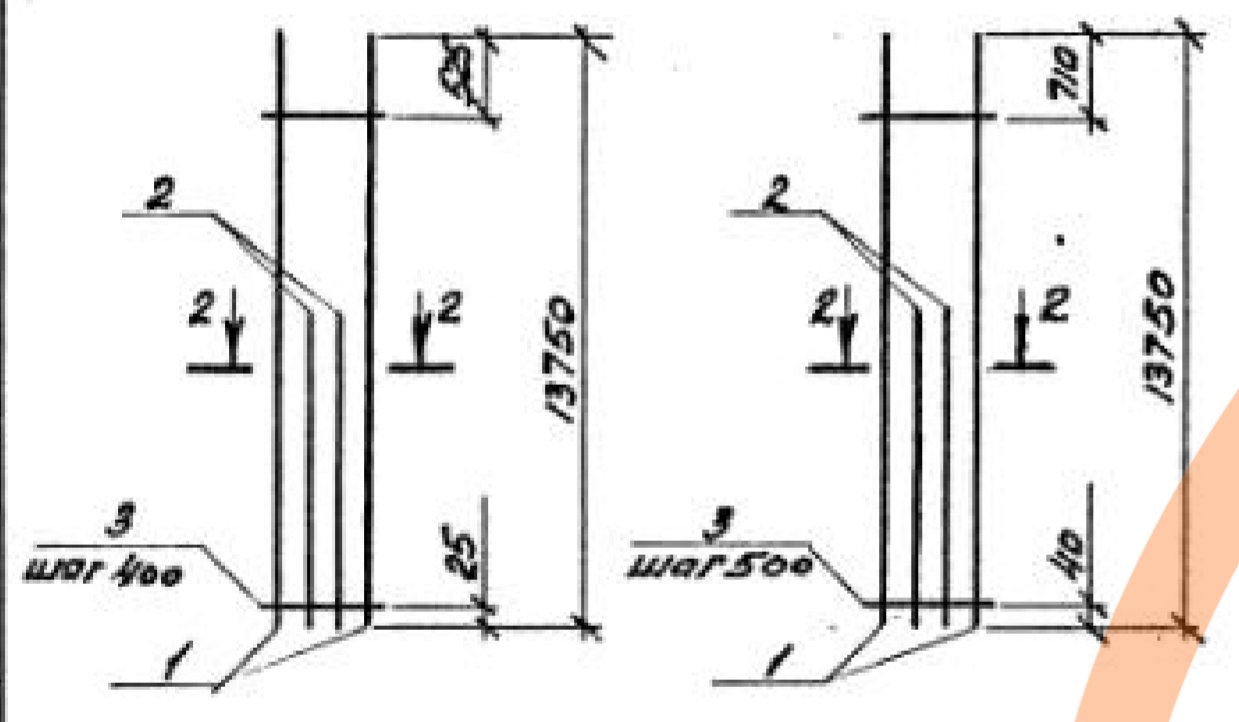
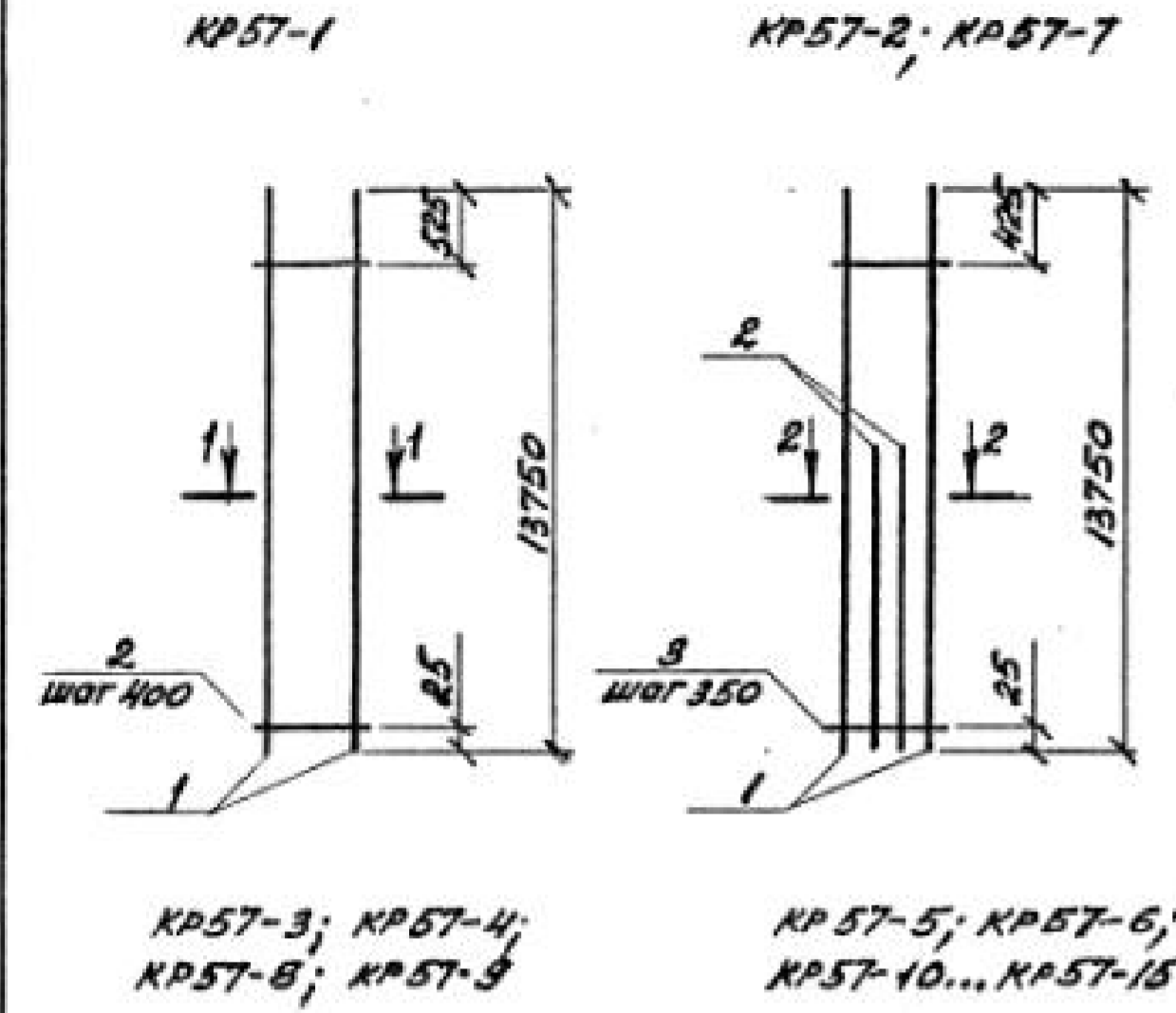
Имя. А. Подд. Подпись и дата. Взял инв. А.

Г.424.1-5.11-124

Лист 2

400260-03 174

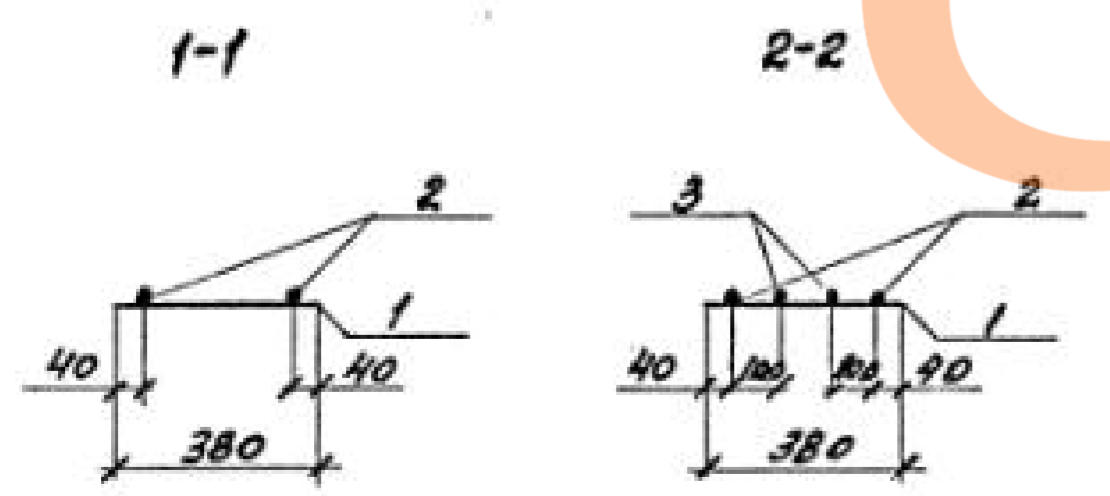
<https://zavodjbi.com/>



Марка карресо	Пос.	Наименование	Кол.	Масса 1 шт., кг	Масса карресо, кг	Марка карресо	Пос.	Наименование	Кол.	Масса 1 шт., кг	Масса карресо, кг
KP57-1	1	φ22 АІІІ L=13750	2	41,0	85,4	KP57-9	1	φ22 АІІІ L=13750	2	41,0	140,6
	2	φ6 АІ L=380	34	0,1			2	φ22 АІІІ L=9250	2	27,6	
KP57-2	1	φ18 АІІІ L=13750	2	27,5	98,3	KP57-10	3	φ6 АІ L=380	34	0,1	182,9
	2	φ18 АІІІ L=9850	2	19,7			1	φ25 АІІІ L=13750	2	52,8	
	3	φ5 ВрІ L=380	39	0,1			2	φ25 АІІІ L=9250	2	35,5	
KP57-3	1	φ20 АІІІ L=13750	2	33,9	119,8	KP57-11	3	φ8 АІ L=380	27	0,2	227,6
	2	φ20 АІІІ L=9850	2	24,3			1	φ28 АІІІ L=13750	2	66,4	
	3	φ5 ВрІ L=380	34	0,1			2	φ28 АІІІ L=9250	2	44,7	
KP57-4	1	φ22 АІІІ L=13750	2	41,0	144,2	KP57-12	3	φ8 АІ L=380	27	0,2	153,6
	2	φ22 АІІІ L=9850	2	29,4			1	φ25 АІІІ L=13750	2	52,8	
	3	φ6 АІ L=380	34	0,1			2	φ25 АІІІ L=5550	2	21,3	
KP57-5	1	φ25 АІІІ L=13750	2	52,8	186,6	KP57-13	3	φ8 АІ L=380	27	0,2	191,8
	2	φ25 АІІІ L=9850	2	37,8			1	φ28 АІІІ L=13750	2	66,4	
	3	φ8 АІ L=380	27	0,2			2	φ28 АІІІ L=5550	2	26,8	
KP57-6	1	φ28 АІІІ L=13750	2	66,4	233,4	KP57-14	3	φ8 АІ L=380	27	0,2	151,8
	2	φ28 АІІІ L=9850	2	47,6			1	φ25 АІІІ L=13750	2	52,8	
	3	φ8 АІ L=380	27	0,2			2	φ25 АІІІ L=5300	2	20,4	
KP57-7	1	φ18 АІІІ L=13750	2	27,5	95,9	KP57-15	3	φ8 АІ L=380	27	0,2	183,4
	2	φ18 АІІІ L=9250	2	18,5			1	φ28 АІІІ L=13750	2	66,4	
	3	φ5 ВрІ L=380	39	0,1			2	φ28 АІІІ L=5300	2	25,6	
KP57-8	1	φ20 АІІІ L=13750	2	33,9	116,8		3	φ8 АІ L=380	27	0,2	
	2	φ20 АІІІ L=9250	2	22,8							
	3	φ5 ВрІ L=380	34	0,1							

Ярмомуро класса ВрІ по ГОСТ 6727-80, А-І и А-ІІІ по ГОСТ 5781-82

Имя и Подпись Лица, Удостоверенного в Должности



1. 424. 1-5. 11-125		
ГНП	БЯЖАНОВА	ВТ
РАЗРАБ	Петрова	Лин
Исполн.	Петрова	Лин
Провер.	Никольская	Лин
И.КОНТР.	БЯЖАНОВА	ВТ
Каррас KP57-1... KP57-15		Станд Листов Листов Р 1
ЦНИИПРОМЗДАНИИ		

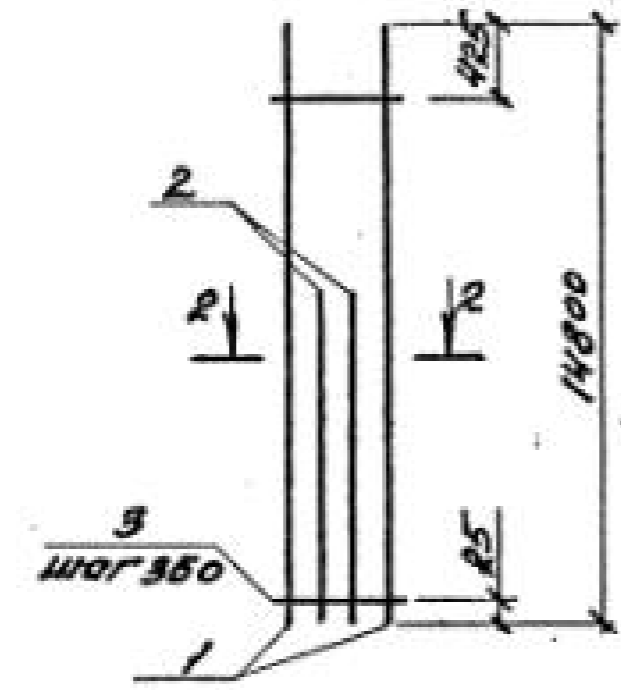
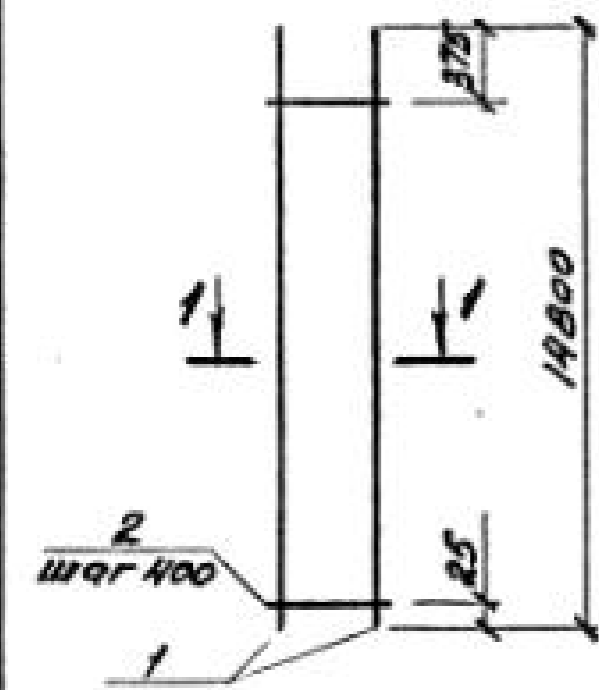
<https://zavodjbi.com/>

Ц00260-03 148

<https://zavodjbi.com/>

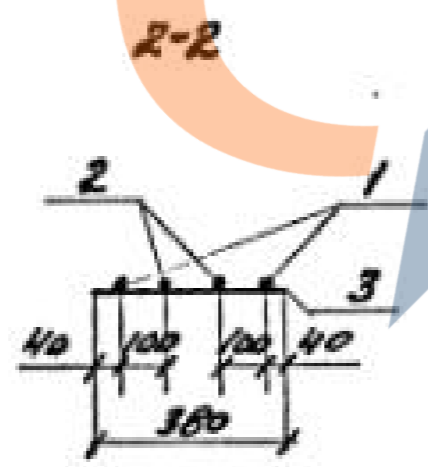
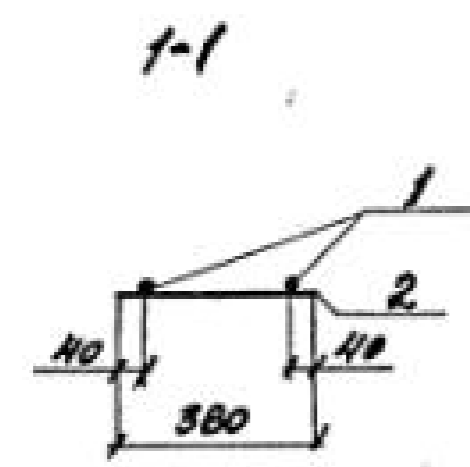
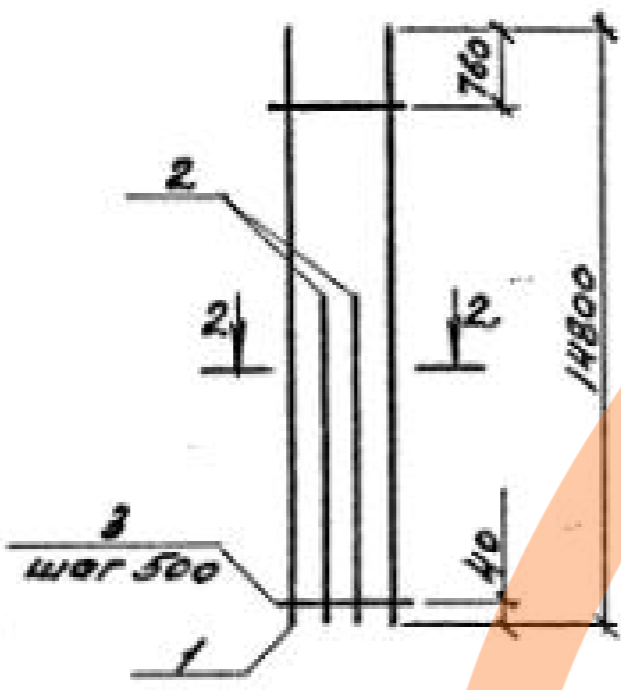
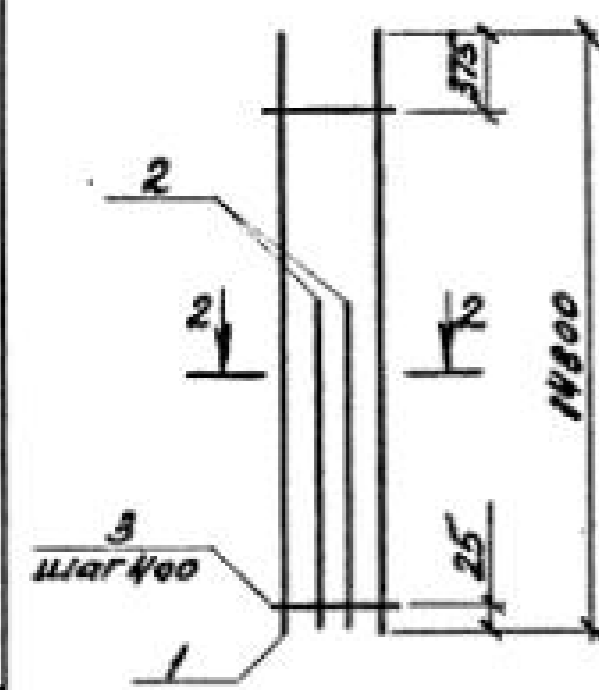
КР58-1; КР58-2

КР58-3; КР58-6



КР58-4; КР58-5  
КР58-7... КР58-10  
КР58-12; КР58-13

КР58-11; КР58-14



Марка корроса	Пос.	Наименование	Кол.	Масса 1дет., кг	Масса корроса, кг	Марка корроса	Пос.	Наименование	Кол.	Масса 1дет., кг	Масса корроса, кг
КР58-1	1	φ20 АШ С=14800	2	36,5	76,7	КР58-8	1	φ22 АШ С=14800	2	44,2	155,9
	2	φ5 ВрТ С=380	37	0,1			2	φ22 АШ С=10700	2	31,9	
КР58-2	1	φ22 АШ С=14800	2	44,2	92,1		3	φ6 АТ С=380	37	0,1	
	2	φ6 АТ С=380	37	0,1		КР58-9	1	φ20 АШ С=14800	2	36,5	107,3
КР58-3	1	φ18 АШ С=14800	2	29,6	108,6		2	φ20 АШ С=6200	2	15,3	
	2	φ18 АШ С=11300	2	22,6			3	φ5 ВрТ С=380	37	0,1	
	3	φ5 ВрТ С=380	42	0,1		КР58-10	1	φ22 АШ С=14800	2	44,2	129,1
КР58-4	1	φ20 АШ С=14800	2	36,5	132,5		2	φ22 АШ С=6200	2	18,5	
	2	φ20 АШ С=11300	2	27,9			3	φ6 АТ С=380	37	0,1	
	3	φ5 ВрТ С=380	37	0,1		КР58-11	1	φ25 АШ С=14800	2	56,8	167,0
КР58-5	1	φ22 АШ С=14800	2	44,2	159,5		2	φ25 АШ С=6200	2	23,8	
	2	φ22 АШ С=11300	2	33,7			3	φ8 АТ С=380	29	0,2	
	3	φ6 АТ С=380	37	0,1		КР58-12	1	φ20 АШ С=14800	2	36,5	105,9
КР58-6	1	φ18 АШ С=14800	2	29,6	106,2		2	φ20 АШ С=5900	2	14,6	
	2	φ18 АШ С=10700	2	21,4			3	φ5 ВрТ С=380	37	0,1	
	3	φ5 ВрТ С=380	42	0,1		КР58-13	1	φ22 АШ С=14800	2	44,2	127,3
КР58-7	1	φ20 АШ С=14800	2	36,5	129,5		2	φ22 АШ С=5900	2	17,6	
	2	φ20 АШ С=10700	2	26,4			3	φ6 АТ С=380	37	0,1	
	3	φ5 ВрТ С=380	37	0,1		КР58-14	1	φ25 АШ С=14800	2	56,8	164,8
				2	φ25 АШ С=5900		2	22,7			
				3	φ8 АТ С=380		29	0,2			

Ярность класса ВрТ по ГОСТ 6727-80; АТ и АШ по ГОСТ 5781-82

Имя, Ф. И. О. Подпись и дата

ГНП	Бажанова	ЗТ
Разработ.	Петрова	ЗТ
Начальник	Петрова	ЗТ
Провер.	Николаев	СД
И. контр.	Бажанова	ЗТ

Л.424.1-5.11-126

Коррос  
КР58-1... КР58-14

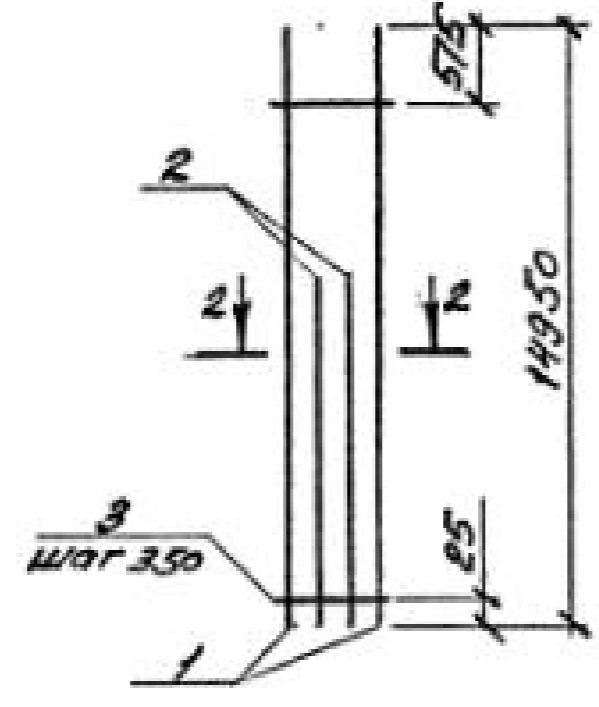
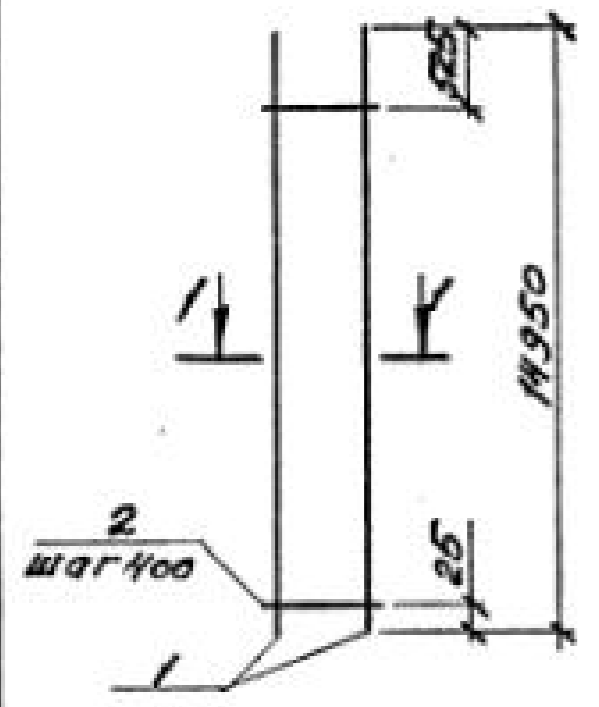
Стр.	Лист	Листов
Р	1	1

ЦНИИПРОМЗДАНИИ

<https://zavodjbi.com/>

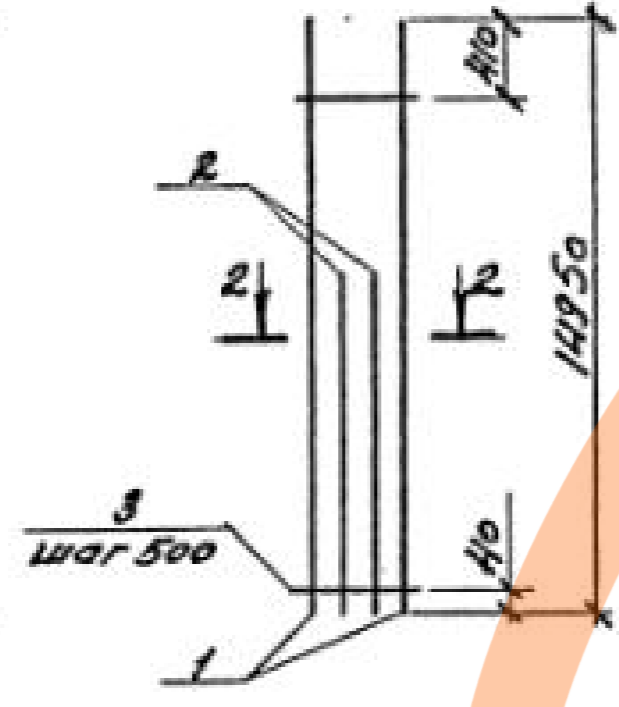
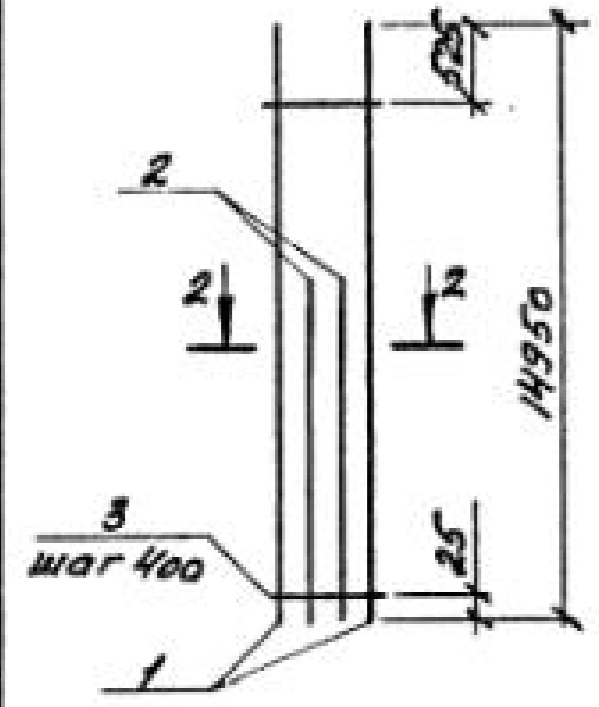
КР59-1

КР59-2; КР59-6



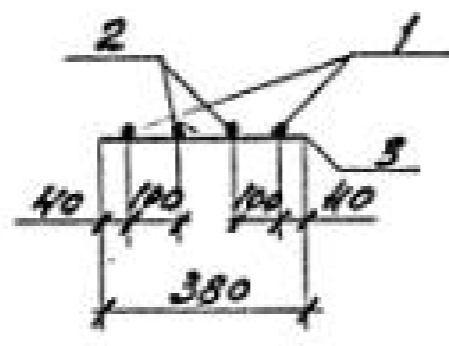
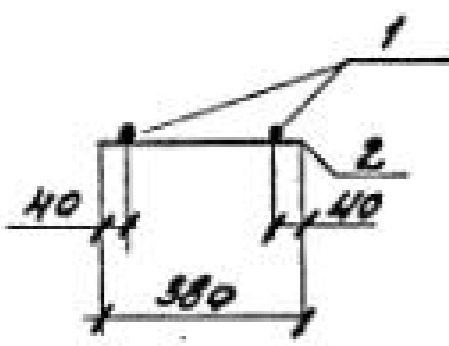
КР59-3; КР59-4; КР59-7  
КР59-8; КР59-11; КР59-15

КР59-5; КР59-9; КР59-10;  
КР59-12; КР59-13; КР59-14;  
КР59-16; КР59-17; КР59-18



1-1

2-2



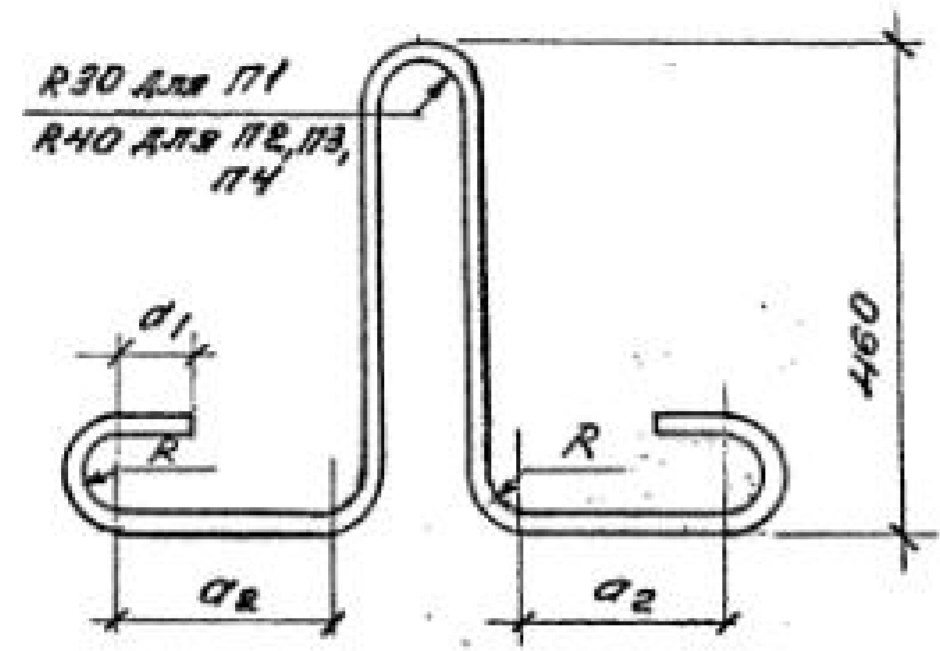
Марка арматуры	Поз.	Наименование	Кол.	Масса 1дет., кг	Масса каркаса, кг	Марка арматуры	Поз.	Наименование	Кол.	Масса 1дет., кг	Масса каркаса, кг
КР59-1	1	φ 22 АIII L=14950	2	44,6	92,9	КР59-10	1	φ 28 АIII L=14950	2	72,2	251,4
	2	φ 6 АI L=380	37	9,1			2	φ 28 АIII L=10450	2	59,5	
КР59-2	1	φ 18 АIII L=14950	2	29,9	108,2	КР59-11	3	φ 8 АI L=380	30	9,2	129,7
	2	φ 18 АIII L=11050	2	22,1			1	φ 22 АIII L=14950	2	44,6	
	3	φ 5 ВрI L=380	42	9,1			2	φ 22 АIII L=6150	2	18,4	
КР59-3	1	φ 20 АIII L=14950	2	36,9	131,9	КР59-12	3	φ 6 АI L=380	37	9,1	108,0
	2	φ 20 АIII L=11050	2	27,2			1	φ 25 АIII L=14950	2	57,4	
	3	φ 5 ВрI L=380	37	9,1			2	φ 25 АIII L=6150	2	23,6	
КР59-4	1	φ 22 АIII L=14950	2	44,6	158,9	КР59-13	3	φ 8 АI L=380	30	9,2	209,8
	2	φ 22 АIII L=11050	2	39,0			1	φ 28 АIII L=14950	2	72,2	
	3	φ 6 АI L=380	37	9,1			2	φ 28 АIII L=6150	2	29,7	
КР59-5	1	φ 25 АIII L=14950	2	57,4	205,6	КР59-14	3	φ 8 АI L=380	30	9,2	272,2
	2	φ 25 АIII L=11050	2	42,4			1	φ 32 АIII L=14950	2	94,3	
	3	φ 8 АI L=380	30	9,2			2	φ 32 АIII L=6150	2	38,8	
КР59-6	1	φ 18 АIII L=14950	2	29,9	105,8	КР59-15	3	φ 8 АI L=380	30	9,2	127,9
	2	φ 18 АIII L=10450	2	29,9			1	φ 22 АIII L=14950	2	44,6	
	3	φ 5 ВрI L=380	42	9,1			2	φ 22 АIII L=5850	2	17,5	
КР59-7	1	φ 20 АIII L=14950	2	36,9	129,1	КР59-16	3	φ 6 АI L=380	37	9,1	165,8
	2	φ 20 АIII L=10450	2	25,8			1	φ 25 АIII L=14950	2	57,4	
	3	φ 5 ВрI L=380	37	9,1			2	φ 25 АIII L=5850	2	22,5	
КР59-8	1	φ 22 АIII L=14950	2	44,6	155,3	КР59-17	3	φ 8 АI L=380	30	9,2	207,0
	2	φ 22 АIII L=10450	2	31,2			1	φ 28 АIII L=14950	2	72,2	
	3	φ 6 АI L=380	37	9,1			2	φ 28 АIII L=5850	2	23,3	
КР59-9	1	φ 25 АIII L=14950	2	57,4	201,0	КР59-18	3	φ 8 АI L=380	30	9,2	268,4
	2	φ 25 АIII L=10450	2	49,1			1	φ 32 АIII L=14950	2	94,3	
	3	φ 8 АI L=380	30	9,2			2	φ 32 АIII L=5850	2	36,9	

Арматура класса Вр-I по ГОСТ 6727-80; А-I и А-III по ГОСТ 5781-82

Имя, К.под. Подпись и дата. Взам. Инв. №

1.424.1 - Б.И - 127			Стр. №	Лист	Листов
ГНП	Бажанова	И.Т.	Р		1
Разработ.	Петрова	З.И.	Каркас		
Начальн.	Петрова	З.И.	КР59-1... КР59-18		
Провер.	Ильина	З.И.	ПРОМЗАЩИ		
И. контр.	Бажанова	И.Т.			

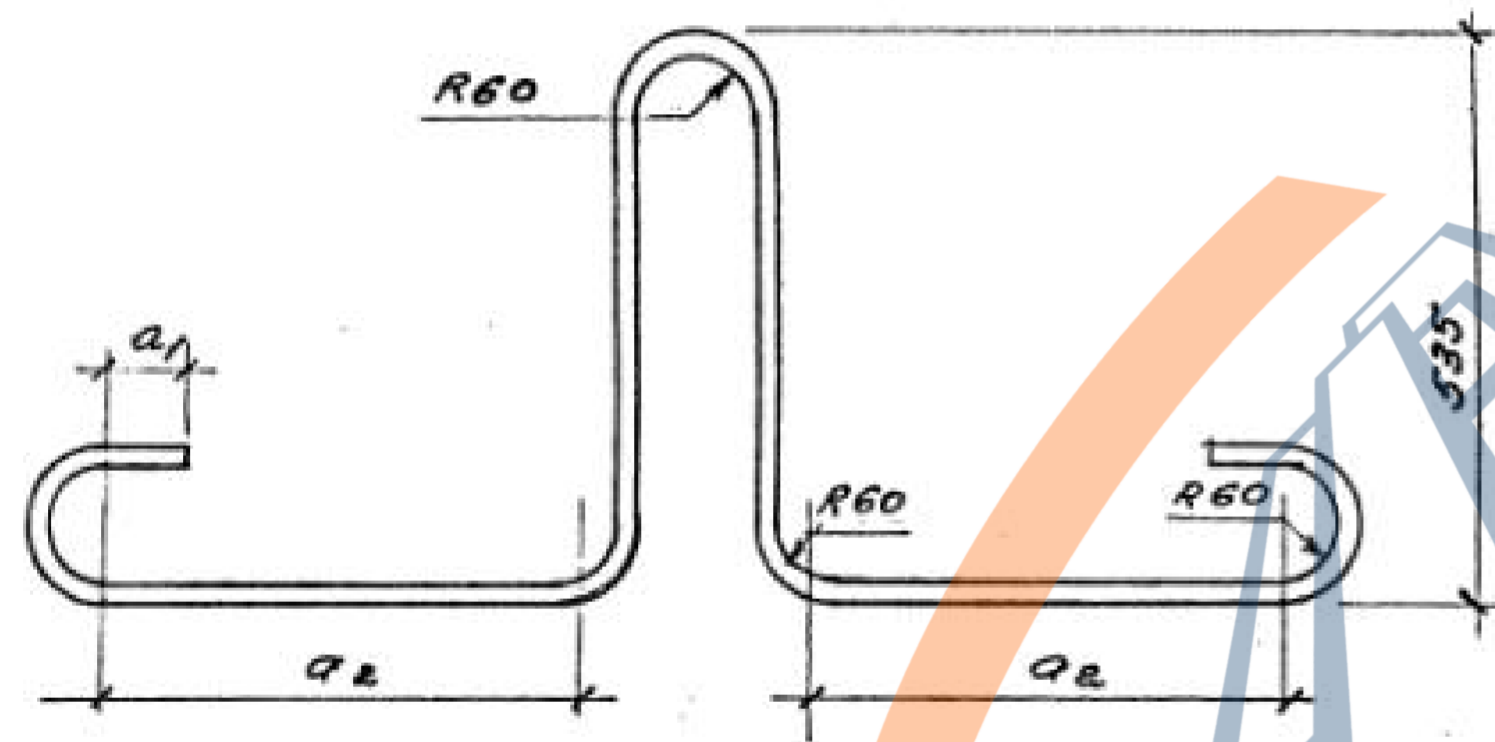
П1; П2; П3; П4



МАРКА	КОЛ.	НАИМЕНОВАНИЕ	КОЛ. КВ. М	МАССА КВ. М	ОБЩАЯ МАССА, КГ
П1	1	φ16 АІ Е=1500	1	2,37	24
П2	1	φ18 АІ Е=1630	1	3,26	33
П3	1	φ20 АІ Е=1750	1	4,31	43
П4	1	φ22 АІ Е=1880	1	5,60	56
П5	1	φ25 АІ Е=2760	1	10,6	106

АРМАТУРА КЛАССА А-І по ГОСТ 5781-82

П5



МАРКА СТРОПОВОЧНОЙ ПЕТЕЛЬ	РАЗМЕРЫ, М	
	a1	a2
П1	50	100
П2	55	110
П3	60	160
П4	65	210
П5	75	480

1.424.1-5.11-128		
ГНП	БАЖАНОВА /80	ПЕТЕЛЬ СТРОПОВОЧНАЯ П1... П5
РЛЗРАБ.	ПЕТРОВА /80	
ИСПОЛН.	НИКОЛАЕВА /80	
ПРОВЕР.	БАТЯНОВА /80	
И.КОНТР.	БАЖАНОВА /80	
СЛОВА	ИМЯ	ЛИСТОВ
Р		1
ЦНННПРОКЗАДАНН		

Ц.00260-03 (181)

ИЗВ. И ПОСВ. ПОДПИСИ И ДАТЫ СЗДАТЕЛЯ