

**ТИПОВЫЕ ДЕТАЛИ И КОНСТРУКЦИИ
ЗДАНИЙ И СООРУЖЕНИЙ**

**ИНДУСТРИАЛЬНЫЕ
СТРОИТЕЛЬНЫЕ ИЗДЕЛИЯ
2—5-ЭТАЖНЫХ КАМЕННЫХ ЖИЛЫХ ДОМОВ
ДЛЯ СТРОИТЕЛЬСТВА В РСФСР**

Серия ИИ 01-02

ЖЕЛЕЗОБЕТОННЫЕ ИЗДЕЛИЯ

ЦЕНТРАЛЬНАЯ БИБЛИОТЕКА СТРОИТЕЛЬНЫХ ПРОЕКТОВ
ГОСУДАРСТВЕННОГО КОМИТЕТА МИНИСТРОВ СССР
ПО ДЕЛАМ СТРОИТЕЛЬСТВА

ТИПОВЫЕ ДЕТАЛИ И КОНСТРУКЦИИ
ЗДАНИЙ И СООРУЖЕНИЙ

ИНДУСТРИАЛЬНЫЕ СТРОИТЕЛЬНЫЕ ИЗДЕЛИЯ

2—5-ЭТАЖНЫХ КАМЕННЫХ ЖИЛЫХ ДОМОВ ДЛЯ СТРОИТЕЛЬСТВА В РСФСР

Серия ИИ 01-02

ЖЕЛЕЗОБЕТОННЫЕ ИЗДЕЛИЯ

РАЗРАБОТАНЫ ГОСУДАРСТВЕННЫМ ИНСТИТУТОМ
ПРОЕКТИРОВАНИЯ ГОРОДОВ УПРАВЛЕНИЯ ПО ДЕЛАМ
АРХИТЕКТУРЫ ПРИ СОВЕТЕ МИНИСТРОВ РСФСР
«ГИПРОГОР»
ПРИ УЧАСТИИ АКАДЕМИИ АРХИТЕКТУРЫ СССР

ВНЕСЕНЫ
УПРАВЛЕНИЕМ ПО ДЕЛАМ
АРХИТЕКТУРЫ ПРИ СОВЕТЕ
МИНИСТРОВ РСФСР

УТВЕРЖДЕНЫ
ГОСУДАРСТВЕННЫМ КОМИТЕТОМ
СОВЕТА МИНИСТРОВ СССР
ПО ДЕЛАМ СТРОИТЕЛЬСТВА
13 февраля 1953 г.

Пояснительная записка 5

ЧЕРТЕЖИ

		Марка	Лист			Марка	Лист
1. Панели ребристые							
(по длине, высоте и ширине) в мм							
А. С расчетной нагрузкой 550 кг/м²							
2 880×160×1 595	КА1	1-1					
2 980×160×1 595	КА2	1-2					
3 080×160×1 595	КА3	1-3					
3 180×160×1 595	КА4	1-4					
3 580×220×1 595	КА5	1-5					
3 980×220×1 595	КА6	1-6					
5 380×270×1 195	КА7	1-7					
Б. С расчетной нагрузкой 1 200 кг/м²							
2 880×160×1 595	КБ1	1-8					
2 980×160×1 595	КБ2	1-9					
3 080×220×1 595	КБ3	1-10					
3 180×220×1 595	КБ4	1-11					
3 580×220×1 595	КБ5	1-12					
3 980×220×1 595	КБ6	1-13					
В. С расчетной нагрузкой 850 кг/м²							
5 380×270×1 195	КБ7	1-14					
2. Плиты ребристые шириной 395 мм.							
(по длине и высоте) в мм							
А. С расчетной нагрузкой 550 кг/м²							
2 880×160	РА1	2-1					
2 980×160	РА2	2-2					
3 080×160	РА3	2-3					
3 180×160	РА4	2-4					
3 580×220	РА5	2-5					
3 980×220	РА6	2-6					
5 380×270	РА7	2-7					
Б. С расчетной нагрузкой 1 200 кг/м²							
2 880×160	РБ1	2-8					
2 980×160	РБ2	2-9					
3 080×160	РБ3	2-10					
3 180×160	РБ4	2-11					
3 580×220	РБ5	2-12					
3 980×220	РБ6	2-13					
В. С расчетной нагрузкой 850 кг/м²							
5 380×270	РБ7	2-14					
Детали отверстий в ребристых плитах							
РБ1; РБ2; РБ3; РБ4		2-15					
3. Панели для сборно-монолитных перекрытий шириной 1595 мм							
(по длине и высоте) в мм							
А. С расчетной полезной нагрузкой 1 500 кг/м²							
2 780×120	ЯА1	3-1					
2 980×120	ЯА2	3-2					
3 080×120	ЯА3	3-3					
3 480×120	ЯА4	3-4					
3 880×120	ЯА5	3-5					
Б. С расчетной полезной нагрузкой 3 000 кг/м²							
2 780×160	ЯБ1	3-6					
2 980×160	ЯБ2	3-7					
3 080×160	ЯБ3	3-8					
3 480×160	ЯБ4	3-9					
3 880×160	ЯБ5	3-10					
4. Плиты для сборно-монолитных перекрытий шириной 395 мм							
(по длине и высоте) в мм							
А. С расчетной полезной нагрузкой 1 500 кг/м²							
2 780×120	ЦА1	4-1					
2 980×120	ЦА2	4-2					
3 080×120	ЦА3	4-3					
3 480×120	ЦА4	4-4					
3 880×120	ЦА5	4-5					
Б. С расчетной полезной нагрузкой 3 000 кг/м²							
2 780×160	ЦБ1	4-6					
2 980×160	ЦБ2	4-7					
3 080×160	ЦБ3	4-8					
3 480×160	ЦБ4	4-9					
3 880×160	ЦБ5	4-10					
5. Панели многоярусные шириной 1595 мм							
(по длине и высоте) в мм							
А. С расчетной нагрузкой 550 кг/м²							
2 880×140	МА1	5-1					
2 980×140	МА2	5-2					
3 080×140	МА3	5-3					
3 180×140	МА4	5-4					
3 580×140	МА5	5-5					
3 980×140	МА6	5-6					
Б. С расчетной нагрузкой 1 200 кг/м²							
2 880×200	МБ1	5-7					
2 980×200	МБ2	5-8					
3 080×200	МБ3	5-9					
3 180×200	МБ4	5-10					
3 580×200	МБ5	5-11					
3 980×200	МБ6	5-12					
6. Плиты двухпустотные шириной 395 мм							
(по длине и высоте) в мм							
А. С расчетной нагрузкой 550 кг/м²							
2 880×140	НА1	6-1					
2 980×140	НА2	6-2					
3 080×140	НА3	6-3					
3 180×140	НА4	6-4					
3 580×140	НА5	6-5					
3 980×140	НА6	6-6					
Б. С расчетной нагрузкой 1 200 кг/м²							
2 880×200	НБ1	6-7					
2 980×200	НБ2	6-8					
3 080×200	НБ3	6-9					
3 180×200	НБ4	6-10					
3 580×200	НБ5	6-11					
3 980×200	НБ6	6-12					
7. Балки таврового сечения с нижней полкой							
(по длине и высоте) в мм							
А. С расчетной нагрузкой 450 кг/пог. м							
2 780×220	БА1	7-1					
2 980×220	БА2	7-2					
3 180×220	БА3	7-3					
3 580×220	БА4	7-4					
3 980×220	БА5	7-5					
5 380×270	БА6	7-6					
Б. С расчетной нагрузкой 850 кг/пог. м							
5 380×320	ББ6	7-7					
8. Прогон таврового сечения с верхней полкой							
А. Длиной 2 980 мм, высотой 300 мм, с расчетной нагрузкой в кг/пог. м							
1 790	ТА1	8-1					
2 380	ТБ1	8-2					
3 320	ТВ1	8-3					
Б. Длиной 4 480 мм, высотой 400 мм, с расчетной нагрузкой в кг/пог. м							
1 840	ТА3	8-4					
2 270	ТБ3	8-5					
2 900	ТВ3	8-6					

	Марка	Лист		Марка	Лист
В. Длинной 5 180 мм, высотой 450 мм, с расчетной нагрузкой в кг/пог. м					
1 740	ТА2	8-7			
2 230	ТБ2	8-8			
2 700	ТВ2	8-9			
9. Прогонь прямоугольного сечения					
А. Длинной 2 980 мм, высотой 300 мм, с расчетной нагрузкой в кг/пог. м					
900	ПА1	9-1			
1 240	ПБ1	9-2			
1 700	ПВ1	9-3			
Б. Длинной 4 480 мм, высотой 400 мм, с расчетной нагрузкой в кг/пог. м					
955	ПА2	9-4			
1 240	ПБ2	9-5			
1 730	ПВ2	9-6			
В. Длинной 5 180 мм, высотой 450 мм, с расчетной нагрузкой в кг/пог. м					
1 000	ПА3	9-7			
1 280	ПБ3	9-8			
1 430	ПВ3	9-9			
10. Лестницы крупноблочные для зданий с высотой этажа 3 300 мм при подъеме против часовой стрелки					
А. Для 4-5-этажных домов с 11 подъемами при ступенях 150×300 мм и ширине марша 1 300 мм					
Марш лестницы	Л1	10-1			
Армирование марки Л1		10-2			
		10-3			
Площадка лестницы (по ширине и длине) в мм	Л5	10-4			
1 390×2 880		10-5			
Армирование марки Л5		10-6			
Проступь основная 1		10-6			
Проступь верхняя 2		10-6			
Проступь нижняя 3		10-7			
Проступь верхней площадки 4		10-7			
Вкладыш верхней площадки 5		10-7			
Армирование проступей 1, 2, 3, 4 и вкладыша 5		10-8			
Б. Для 2-3-этажных домов с 10 подъемами при ступенях 165×290 мм и ширине марша 1 200 мм					
Марш лестницы	Л2	10-9			
Армирование марки Л2		10-10			
		10-11			
Площадка лестницы (по ширине и длине) в мм	Л6	10-12			
1 390×2 680		10-13			
Армирование марки Л6					
Площадка лестницы (по ширине и длине) в мм	Л7	10-14			
1 040×2 680		10-15			
Армирование марки Л7		10-16			
Проступь основная 6		10-16			
Проступь верхняя 7		10-16			
Проступь нижняя 8		10-16			
Проступь верхней площадки 9		10-17			
Вкладыш верхней площадки 10		10-17			
Армирование проступей 6, 7, 8, 9 и вкладыша 10		10-18			
11. Лестницы мелкоблочные для зданий с высотой этажа 3 300 мм при подъеме против часовой стрелки					
А. Для 4-5-этажных домов с 11 подъемами при ступенях 150×300 мм и ширине марша 1 300 мм					
Косоур	К1	11-1			
Подкосоурная балка	К3	11-2			
Ступень основная	С1	11-3			
Ступень верхняя фризовая	С2	11-4			
Ступень фризовая верхней площадки	С3	11-4			
Ступень нижняя фризовая	С4	11-3			
Плита фризовая верхней площадки	С5	11-5			
Ступень подвала для 4-5-этажных домов при марше шириной 1 100 мм	С11	11-5			
Б. Для 2-3-этажных домов с 10 подъемами при ступенях 165×290 мм и ширине марша 1 200 мм					
Косоур	К2	11-6			
Подкосоурная балка	К4	11-7			
Ступень основная	С6	11-8			
Ступень верхняя фризовая	С7	11-9			
Ступень фризовая верхней площадки	С8	11-9			
Ступень нижняя фризовая	С9	11-8			
Плита фризовая верхней площадки	С10	11-10			
Ступень подвала для 2-3-этажных домов при марше шириной 1 100 мм	С11	11-10			
12. Перемычки для кирпичных стен (по длине, ширине и высоте) в мм					
А. Несущие					
1 250×120×75	ЖА1	12-1			
1 500×120×75	ЖА2	12-2			
1 750×120×75	ЖА3	12-3			
2 000×120×75	ЖА4	12-4			
2 250×120×150	ЖА5	12-5			
Б. Несущие					
1 500×120×220	ЖБ1	12-6			
1 750×120×220	ЖБ2	12-7			
2 000×120×220	ЖБ3	12-8			
2 250×120×220	ЖБ4	12-9			
2 500×120×300	ЖБ5	12-10			
2 750×120×300	ЖБ6	12-11			
13. Перемычки для шлакобетонных стен (по длине, ширине и высоте) в мм					
А. Несущие					
1 200×90×90	ША1	13-1			
1 400×90×90	ША2	13-2			
1 600×90×90	ША3	13-3			
1 800×90×90	ША4	13-4			
2 000×90×90	ША5	13-5			
2 200×90×90	ША6	13-6			
Б. Несущие					
1 400×90×188	ШБ1	13-7			
1 600×90×188	ШБ2	13-8			
1 800×90×188	ШБ3	13-9			
2 000×90×188	ШБ4	13-10			
2 400×90×290	ШБ5	13-11			
14. Опорные стаканы и плиты (по длине, ширине и высоте) в мм					
А. Стаканы					
510×640×590	ОП1	14-1			
510×640×540	ОП2	14-2			
640×510×590	ОП3	14-3			
640×510×540	ОП4	14-4			
Б. Плиты					
380×250×140	ОП5	14-5			
510×380×140	ОП6	14-6			
1 020×640×220	ОП7	14-7			

ПОЯСНИТЕЛЬНАЯ ЗАПИСКА

ОБЩИЕ ДАННЫЕ

В настоящей серии ИИ 01-02 приведены утвержденные Государственным комитетом Совета Министров СССР по делам строительства рабочие чертежи унифицированных типовых индустриальных строительных железобетонных изделий 2—5-этажных жилых домов для строительства в РСФСР.

Чертежи строительных изделий предназначены для обязательного применения при проектировании и строительстве жилых домов и для организации массового производства этих изделий предприятиями строительной индустрии министерств и ведомств, наряду с унифицированными деревянными изделиями (серия ИИ 01-01), металлическими изделиями (серия ИИ 01-03), гипсобетонными и легкобетонными изделиями (серия ИИ 01-04), рабочие чертежи которых изданы в отдельных выпусках.

Полный набор унифицированных на данное время строительных изделий 2—5-этажных жилых домов для строительства в РСФСР дан в каталоге индустриальных строительных изделий (раздел ИИ 01).

Учитывая различные местные условия в отношении уровня механизации строительства и развития индустриальной базы для производства строительных изделий, последние разделяются по весу на 2 группы:

а) крупные элементы весом до 1 500 кг — панели ребристые и многопустотные для сборных перекрытий, панели для сборно-монолитных перекрытий, цельные лестничные марши и площадки, тавровые прогоны и др.;

б) мелкие элементы весом до 500 кг — балки, плиты и настилы для сборных и сборно-монолитных перекрытий, прямоугольные прогоны, элементы лестниц и др.

Различные варианты конструктивных решений изделий одного и того же назначения являются взаимозаменяемыми.

Изготовление железобетонных изделий предусматривается на заводах при соблюдении установленных нормами коэффициентов запаса и при систематической проверке прочности.

В целях упрощения технологического процесса для изготовления изделий приняты три марки бетона — 140, 200 и 300; в качестве арматуры принята сталь повышенной прочности в виде готовых каркасов и сеток: холодноотянутая диаметром 3—6 мм, с расчетным пределом текучести $\sigma_T = 4\,500 \text{ кг/см}^2$, холодносплюснутая диаметром 8—10 мм при $\sigma_T = 3\,500 \text{ кг/см}^2$ и горячекатанная периодического профиля диаметром 12 мм и более при $\sigma_T = 3\,500 \text{ кг/см}^2$.

Для петель и частично для монтажной и поперечной арматуры принята сталь марки Ст. 0 с расчетным пределом текучести $\sigma_T = 2\,500 \text{ кг/см}^2$.

Применение горячекатанной арматуры периодического профиля, холодносплюснутой, холодноотянутой проволоки, как правило, не допускается в тех случаях, когда использование этого вида арматуры

не дает экономии металла по сравнению с обычной круглой арматурой марки Ст. 0.

Размеры изделий, марки бетона и конструкции каркасов и сеток приведены в соответствии с требованиями заводов-изготовителей.

Соотношение диаметров рабочих продольных стержней и поперечных принято:

а) для арматуры $\varnothing 3\text{—}10 \text{ мм}$ согласно инструктивному письму ИП 35-52 МСПТИ «О применении сварных арматурных каркасов и сеток в железобетонных конструкциях»:

б) для арматуры $\varnothing 12 \text{ мм}$ и более согласно «Инструкции по применению горячекатанной арматуры периодического профиля в железобетонных конструкциях» (И 103-52).

Шаблоны, фиксирующие правильное положение арматуры, в сечении элементов на чертежах условно не показаны и изготавливаются по усмотрению завода.

Допускается изготовление железобетонных изделий с применением (в соответствии с действующими нормативами) более эффективных способов армирования, как, например, предварительного напряжения и др., при условии сохранения габаритов, несущей способности, обеспечения допускаемой величины относительного прогиба и предела огнестойкости конструкций.

Применение в качестве рабочей арматуры сталей марок Ст. 0 и Ст. 3 с расчетным пределом текучести $\sigma_T = 2\,500 \text{ кг/см}^2$ и $2\,850 \text{ кг/см}^2$ в случае, когда это увеличивает расход металла по сравнению с применением эффективных видов арматуры, может быть допущено только с разрешения руководителей министерств и ведомств.

Все железобетонные изделия рассчитаны по действующим нормам (НитУ 3-49) с дополнительной проверкой на прогиб по методу ЦНИПС (формула д-ра техн. наук В. И. Мурашева).

Допускаемые расчетные нагрузки q на все железобетонные изделия, кроме несущих перемычек, приняты равномерно распределенными и включают собственный вес изделий.

При иной нагрузке, отличной от принятой, необходимы поверочные расчеты несущей способности элементов с соблюдением допускаемого относительного прогиба.

Коэффициенты запаса на изгиб и несущая способность q для всех строительных изделий указаны на чертежах.

Каждому изделию присвоена своя марка, состоящая из буквенных и цифровых обозначений — КА1, РА1 и т. п.

Внесение изменений в обозначение марок изделий не допускается.

Марка изделия проставляется на чертежах и в спецификациях проектов, в заказах строительных организаций заводам-изготовителям и на строительных изделиях, изготавливаемых заводами.

Для обозначения лицевых поверхностей, подготавливаемых под шпаклевку, принят условный знак ∇ .

Для подъема промышленных изделий предусмотрены монтажные петли, которые следует заводить за рабочую арматуру.

Изготовление, присмку, испытание, паспортизацию, хранение и транспортировку изделий, на которые имеются утвержденные нормативные документы (ГОСТ, технические условия, нормалы и т. п.), производить согласно указаниям, изложенным в этих документах. Для всех прочих изделий изготовление, приемку, испытание, паспортизацию, хранение и транспортировку производить по техническим условиям завода-изготовителя, утвержденным соответствующим министерством.

УКАЗАНИЯ ПО ОТДЕЛЬНЫМ ИЗДЕЛИЯМ

1. Панели ребристые КА, КБ для перекрытий (с плитой понизу)

Панели шириной 1 595 мм изготавливаются:

а) длиной 2 880 и 2 980 мм, высотой 160 мм с расчетной нагрузкой 550 и 1 200 кг/м²;

б) длиной 3 080 и 3 180 мм, высотой 160 мм, с расчетной нагрузкой 550 кг/м²;

в) длиной 3 080 и 3 180 мм, высотой 220 мм, с расчетной нагрузкой 1 200 кг/м²;

г) длиной 3 580 и 3 980 мм, высотой 220 мм, с расчетной нагрузкой 550 и 1 200 кг/м².

Панели шириной 1 195 мм изготавливаются длиной 5 380 мм, высотой 270 мм, с расчетной нагрузкой 550 и 850 кг/м².

Предельный допускаемый прогиб принят $1/250$ пролета. Вес панелей 745—1 600 кг.

2. Плиты ребристые РА, РБ для перекрытий шириной 395 мм (с плитой понизу)

Плиты изготавливаются:

а) длиной 2 880, 2 980, 3 080, 3 180 мм, высотой 160 мм, с расчетной нагрузкой 550 и 1 200 кг/м²;

б) длиной 3 580 и 3 980 мм, высотой 220 мм, с расчетной нагрузкой 550 и 1 200 кг/м²;

в) длиной 5 380 мм, высотой 270 мм, с расчетной нагрузкой 550 и 850 кг/м².

Допускается изготовление плит длиной от 2 880 до 3 180 мм включительно, с отверстием длиной 400 мм, шириной 230 мм в торце плит между внутренними гранями ребер для пропуска трубопроводов, на что должно быть указание в заказе (см. лист 2—15).

Предельный допускаемый прогиб принят $1/250$ пролета.

Вес плит 240—625 кг.

3. Панели ребристые ЯА, ЯБ для сборно-монолитных перекрытий подвалов, шириной 1 595 мм (с плитой поверху)

Панели изготавливаются для применения лишь в качестве составных элементов сборно-монолитных неразрезных перекрытий, выполняемых по специальным чертежам:

а) длиной 2 780, 2 980, 3 080, 3 480 и 3 880 мм, высотой 120 мм, с расчетной нагрузкой (после омоноличивания и осуществления неразрезности) 2 050 кг/м² для 2—3-этажных жилых домов;

б) длиной 2 780, 2 980, 3 080, 3 480 и 3 880 мм, высотой 160 мм, с расчетной нагрузкой (после омоноличивания и осуществления неразрезности) 3 640 кг/м² для 4—5-этажных жилых домов.

Вес панелей 800—1 230 кг.

4. Плиты ребристые СА, СБ для сборно-монолитных перекрытий подвалов, шириной 395 мм (с плитой поверху)

Плиты изготавливаются для применения лишь в качестве составных элементов сборно-монолитных неразрезных перекрытий, выполняемых по специальным чертежам:

а) длиной 2 780, 2 980, 3 080, 3 480 и 3 880 мм,

высотой 120 мм, с расчетной нагрузкой (после омоноличивания и осуществления неразрезности) 2 050 кг/м² для 2—3-этажных жилых домов;

б) длиной 2 780, 2 980, 3 080, 3 480, 3 880 мм, высотой 160 мм с расчетной нагрузкой (после омоноличивания и осуществления неразрезности) 3 640 кг/м² для 4—5-этажных домов.

Вес плит 225—352 кг.

5. Панели многопустотные МА, МБ для перекрытий, шириной 1 595 мм

Панели изготавливаются:

а) длиной 2 880, 2 980, 3 080, 3 180, 3 580 и 3 980 мм, высотой 140 мм, с расчетной нагрузкой 550 кг/м²;

б) длиной 2 880, 2 980, 3 080, 3 180, 3 580 и 3 980 мм, высотой 200 мм, с расчетной нагрузкой 1 200 кг/м².

Предельный допускаемый прогиб принят $1/250$ пролета.

Вес панелей 850—1 658 кг.

6. Плиты двухпустотные НА, НБ для перекрытий шириной 395 мм

Плиты изготавливаются:

а) длиной 2 880, 2 980, 3 080, 3 180, 3 580 и 3 980 мм, высотой 140 мм, с расчетной нагрузкой 550 кг/м²;

б) длиной 2 880, 2 980, 3 080, 3 180, 3 580 мм, высотой 200 мм, с расчетной нагрузкой 1 200 кг/м².

Двухпустотный настил допускается применять лишь в качестве доборных элементов к многопустотным панелям.

Предельный допускаемый прогиб принят $1/250$ пролета.

Вес плит 262—405 кг.

7. Балки таврового сечения БА, ББ для перекрытий (с полкой внизу)

Балки изготавливаются:

а) длиной 2 780, 2 980, 3 180, 3 580 и 3 980 мм, высотой 200 мм, с расчетной нагрузкой 450 кг/пог. м.

б) длиной 5 380 мм, высотой 270 мм, с расчетной нагрузкой 450 кг/пог. м;

в) длиной 5 380 мм, высотой 320 мм, с расчетной нагрузкой 850 кг/пог. м.

Для всех балок ширина нижней полки 160 мм, а ширина ребра понизу — 80 мм. Ширина ребра поверху для балки высотой 320 мм принята 70 мм, а для балок другой высоты — по интерполяции, с сохранением уклона скоса.

Предельный допускаемый прогиб принят $1/250$ пролета.

Вес балок 150—375 кг.

8. Прогоны таврового сечения ТА, ТБ, ТВ с полкой поверху, шириной 250 мм и толщиной ребра 100 мм

Прогоны изготавливаются:

а) длиной 2 980 мм, высотой 300 мм, с расчетной нагрузкой 1 790, 2 380 и 3 320 кг/пог. м;

б) длиной 5 180 мм, высотой 450 мм, с расчетной нагрузкой 1 740, 2 230 и 2 700 кг/пог. м;

в) длиной 4 480 мм, высотой 400 мм, с расчетной нагрузкой 1 840, 2 270 и 2 900 кг/пог. м.

Предельный допускаемый прогиб $1/400$ пролета.

Вес прогонов 350—825 кг.

9. Прогоны прямоугольного сечения ПА, ПБ, ПВ, шириной 100 мм

Прогоны изготавливаются:

а) длиной 2 980 мм, высотой 300 мм, с расчетной нагрузкой 900, 1 240 и 1 700 кг/пог. м;

б) длиной 4 480 мм, высотой 400 мм, с расчетной нагрузкой 955, 1 240 и 1 730 кг/пог. м;

в) длиной 5 180 мм, высотой 450 мм, с расчетной нагрузкой 1 000, 1 280 и 1 430 кг/пог. м.

Предельный допускаемый прогиб $1/400$ пролета.

Вес прогонов 225—575 кг.

На концах прогонов, сверху, предусмотрены уступы на длину 150 мм и глубину 15—20 мм по всей его ширине для возможности размещения петель

10. Лестницы крупноблочные для домов с высотой этажа 3 300 мм при подъеме против часовой стрелки

Лестничные марши Л изготавливаются:

а) для 4—5-этажных домов—с 11 подъемами при ступенях размером 150×300 мм и ширине марша 1 300 мм;

б) для 2—3-этажных домов—с 10 подъемами при ступенях размером 165×290 мм и ширине марша 1 200 мм.

Площадки лестничные Л изготавливаются:

а) для 4—5-этажных домов — размером

1 390×2 880 мм;

б) для 2—3-этажных домов — размером

1 390×2 680 мм и

1 040×2 680 »

Вес основных элементов 858—1 600 кг.

Проступи накладные мозаичные изготавливаются:

а) для 4—5-этажных домов—длиной 1 300 мм;

б) для 2—3-этажных домов — длиной 1 200 мм.

Элементы лестниц рассчитаны на полезную нагрузку в 400 кг/м².

Предельный допускаемый прогиб принят $1/350$ пролета.

11. Лестницы мелкоблочные для домов с высотой этажа 3 300 мм при подъеме против часовой стрелки

Лестничные косоуры К изготавливаются:

а) для 4—5-этажных домов с 11 подъемами, при ступенях размером 150×300 мм и ширине марша 1 300 мм;

б) для 2—3-этажных домов с 10 подъемами, при ступенях размером 165×290 мм и ширине марша 1 200 мм.

Подкосоурные балки К изготавливаются:

а) для 4—5-этажных жилых домов — сечением 180×320 мм, длиной 3 100 мм;

б) для 2—3-этажных жилых домов — сечением 180×270 мм, длиной 2 900 мм.

Вес основных элементов лестниц 190—418 кг.

Ступени С основные и фризковые изготавливаются:

а) для 4—5-этажных домов — длиной 1 300 мм;

б) для 2—3-этажных домов — длиной 1 200 мм.

Для подвалов изготавливаются ступени размерами 173×260 мм длиной 1 100 мм.

Элементы лестниц рассчитаны на полезную нагрузку 400 кг/м².

Предельный допускаемый прогиб принят $1/350$ пролета.

12. Перемычки ЖА и ЖБ для кирпичных стен

Перемычки изготавливаются:

а) несущие — длиной 1 250, 1 500, 1 750, 2 000 мм, сечением 75×120 мм; длиной 2 250 мм, сечением 120×150 мм;

б) несущие—длиной 1 500, 1 750, 2 000 и 2 250 мм, сечением 120×220 мм; длиной 2 500 и 2 750 мм, сечением 120×300 мм.

Перемычки разработаны с учетом ГОСТ 948-41 и дополнений к ГОСТ (№ 148 от 28 июня 1952 г.).

Вес перемычек 28—100 кг.

13. Перемычки ША и ШБ для стен из шлакобетонных камней

Перемычки изготавливаются:

а) несущие — длиной 1 200, 1 400, 1 600, 1 800, 2 000 и 2 200 мм, сечением 90×90 мм;

б) несущие — длиной 1 400, 1 600, 1 800, 2 000 мм, сечением 90×188 мм и длиной 2 400 мм, сечением 90×290 мм.

На поверхности перемычек, где расположена рабочая арматура, несмываемой краской или выдавливанием проставляется знак «Н» (низ).

Вес перемычек 98—250 кг.

14. Железобетонные «стаканы» и плиты ОП

Железобетонные опорные «стаканы» для сопряжения перекрытий с кирпичными столбами изготавливаются четырех типов размерами (длина×ширина×высота) в мм:

510 × 640 × 590

510 × 640 × 540

640 × 510 × 590

640 × 510 × 540

Вес стаканов 200—237 кг.

Железобетонные опорные плиты для опирания прогонов изготавливаются трех типов размерами (длина×ширина×высота) в мм:

380 × 250 × 140

510 × 380 × 140

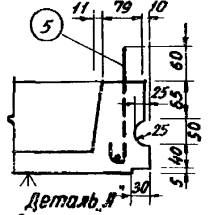
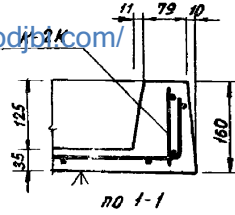
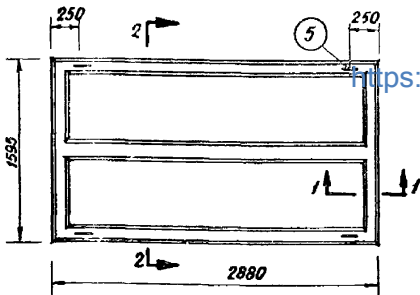
1 020 × 640 × 220

Вес плит 33—228 кг.

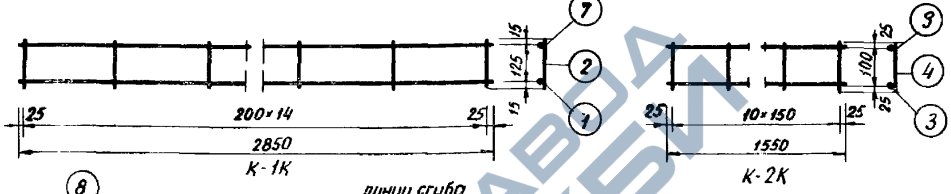
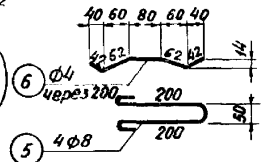
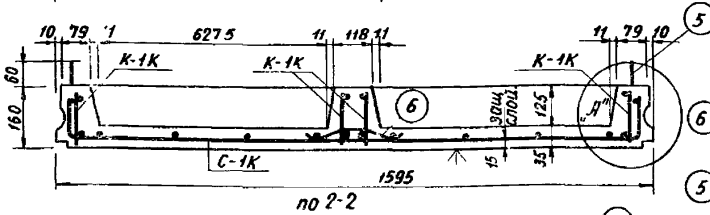
На поверхности плит, где отсутствует рабочая арматура, несмываемой краской или выдавливанием проставляется знак «В» (верх).

1. ПАНЕЛИ РЕБРИСТЫЕ

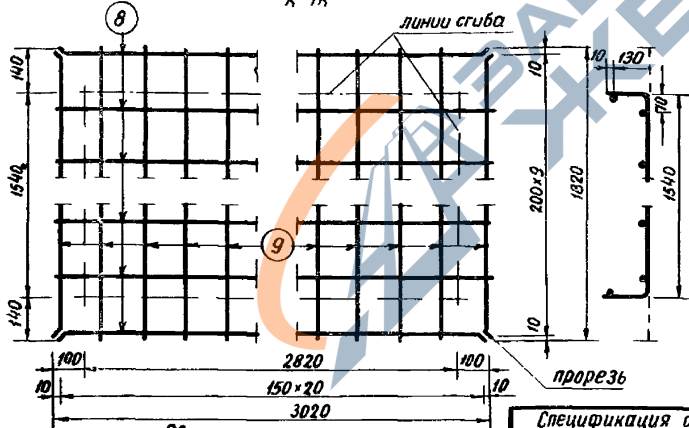




деталь № (условно показана без арматуры)



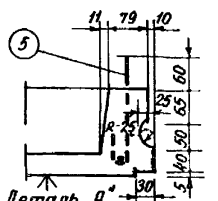
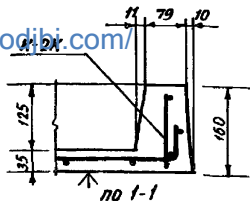
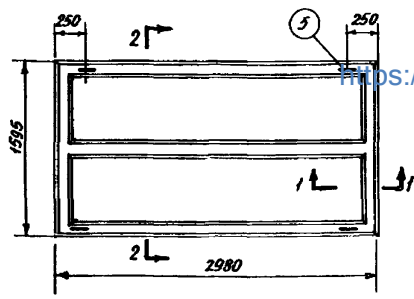
Показатели на изделие
 Вес стали кг 20,390
 Объем бетона м³ 0,298
 Сталь на 1м³ бетона кг 68
 Вес панели кг 745



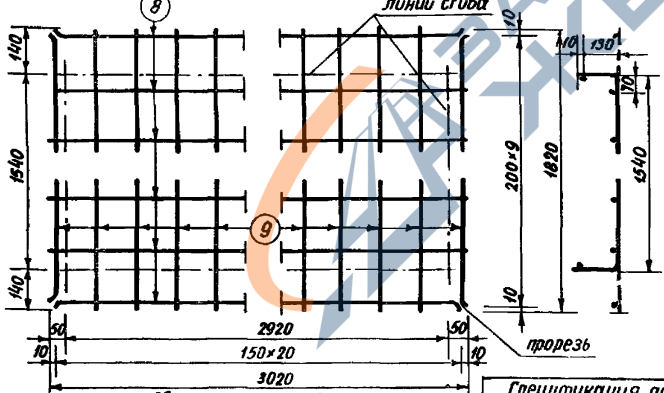
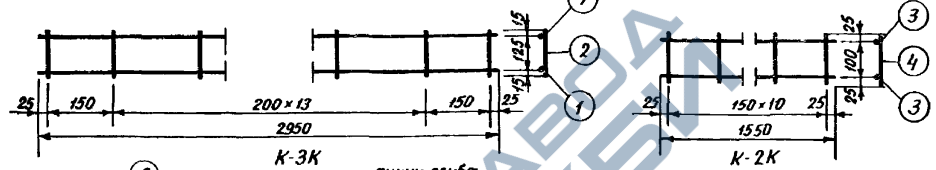
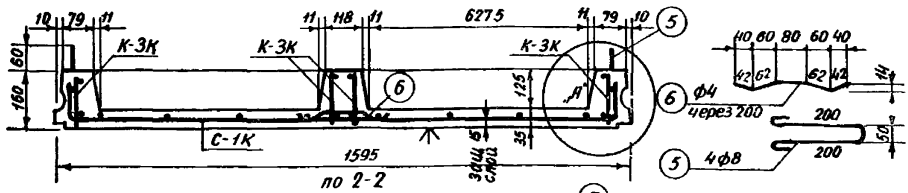
- Примечания**
- Бетон марки 200
 - Арматура принята для стержней ① из холоднокатанной или калиброванной стали марки Ст 3 ($\sigma_T = 3500 \text{ кг/см}^2$) для ②③④⑥ и сетки С-1К из холоднокатанной проволоки ($\sigma_T = 4500 \text{ кг/см}^2$); для остальных стержней из стали марки Ст 0 ($\sigma_T = 2500 \text{ кг/см}^2$)
 - Сварные каркасы и сетку выполнять по ТУ-73-50
 - Нижняя грань, отмеченная знаком л, должна быть подогнана под шлаклевку
 - Коэффициент запаса на изгиб принят 1,6
 - Несущая способность панели 615 кг/м²
 - Размеры в миллиметрах

Спецификация арматуры							Выборка арматуры			
Каркасы	Н/Н	шт	Ф мм	длина мм	кол шт	Общ длина м	Ст 3	Общая длина м	Общая вес кг	
Н/Н	шт						Ф мм	длина м	вес кг	
К-1К	4	1	10	2850	1	2,85	3500	10	11,40	6,39
		2	5	155	15	2,32				
		7	8	2850	1	2,85				
К-2К	2	3	5	1550	2	3,10	4500	5	15,48	2,38
		4	4	150	11	1,65		4	45,56	4,50
С-1К	1	8	3	3020	10	30,20	4500	3	30,20	1,67
		9	4	1820	21	38,22		Итого	8,55	
Отделк. стержни	5	8	600	4	2,40	2500	8	13,80	5,45	
		6	4	288	14					4,04

заполняется проектной организацией			Железобетонные изделия			ИИ-01-02		
Организация		Объект		Панель ребристая			Марка	Лист
должность		подпись		длиной 2880мм				
							КА1	1-1



Деталь, Я'
(условно показана без арматуры)

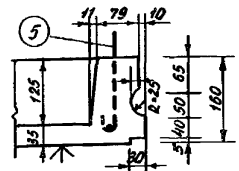
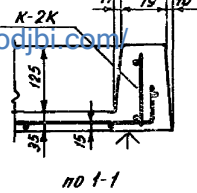
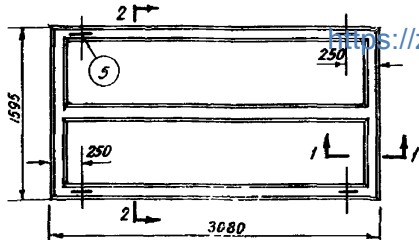


Показатели на 1 изделие
 Вес стали кг 20,870
 Объем бетона м³ 0,313
 Сталь на 1м³ бетона кг 67
 Вес панели кг 783

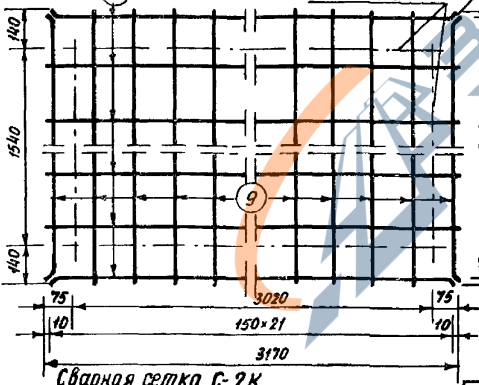
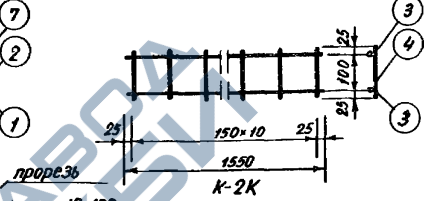
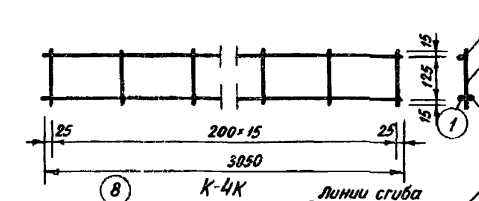
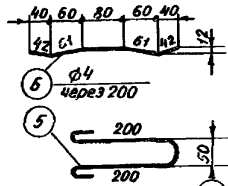
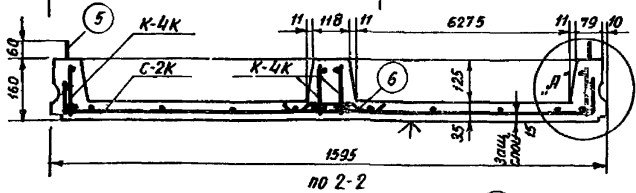
- Примечания**
- 1 бетон марки 200
 - 2 Арматура принята: для стержней ① из холоднокатанной или калиброванной стали марки Ст 3 ($\rho_r=3500\text{кг/м}^2$), для стержней ②③④⑥ и сетки С-1К из холоднокатанной проволоки ($\rho_r=4500\text{кг/м}^2$), для остальных стержней - из стали марки Ст0 ($\rho_r=2500\text{кг/м}^2$)
 - 3 Сварные каркасы и сетку выполнять по ТУ-13-50.
 - 4 Нижняя грань, отмеченная знаком Л, должна быть подготовлена под шпаклевку
 - 5 Коэффициент запаса на изгиб принят 1,6.
 - 6 Несущая способность панели 570 кг/м²
 - 7 Размеры в миллиметрах

Спецификация арматуры						Выборка арматуры				
Каркасы	шт	мм	Длина мм	кол шт	Общая длина м	Ст	φ	Общая длина м		
мм	шт	мм	мм	шт	м	кг	мм	кг		
К-3К	4	1	10	2990	1	2,95	3500	10	14,80	6,60
		2	5	155	16	2,40				
		7	8	2950	1	2,95				
К-2К	2	3	5	1550	2	3,10	4500	5	16,12	2,48
		4	4	150	11	1,65		4	45,56	4,51
С-1К	1	8	3	3020	10	30,20	2500	3	30,20	1,66
		9	4	1820	21	38,22		Итого 8,65		
Отдельные стержни		5	8	600	4	2,40	2500	8	14,20	5,62
		6	4	288	14	4,04				

заполняется проектной организацией			Железобетонные изделия		ИИ-01-02	
организация			https://zavodp1.com/			
Объект			Объект №		Марка	
должность			лист проекта		Лист	
фамилия					КА2	
подпись					1-2	
Панель ребристая длиной 2980 мм						



Деталь "А"
(условно показана без арматуры)



Показатели на 1 изделие.

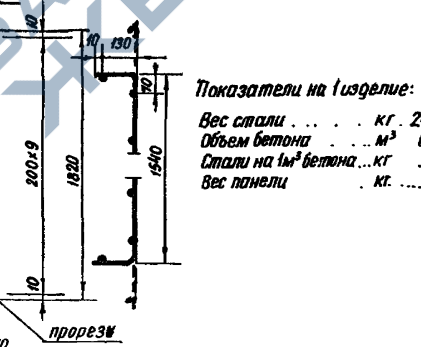
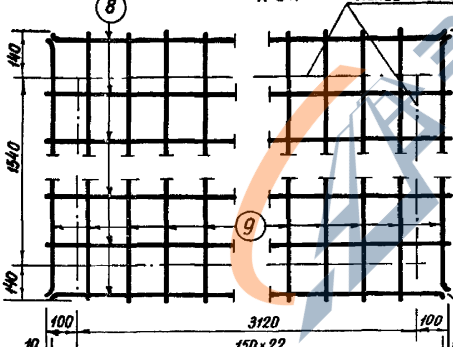
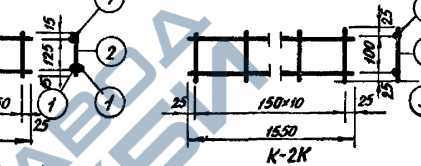
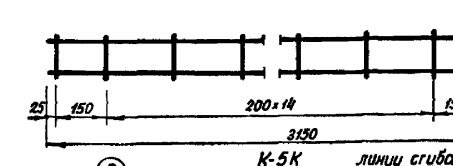
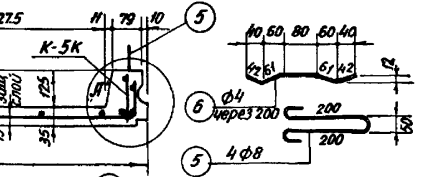
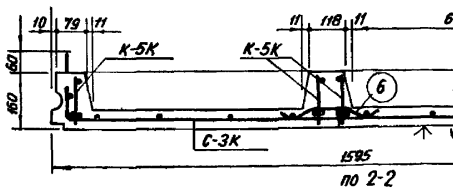
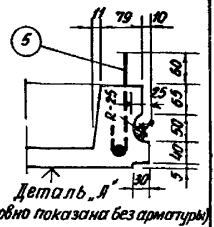
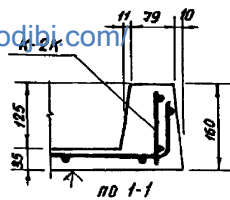
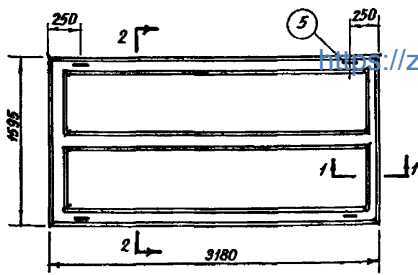
Вес стали	кг.	20,13
Объем бетона	м³	0,92
Стали на 1м³ бетона	кг	63
Вес панели	кг	800

Примечания

- 1 бетон марки 200
- 2 Арматура принята для стержней ①②③④⑥ и сетки C-2K из холоднокатанной проволоки (С-4500кг/кв) для стержней ⑤ и ⑦ из стали марки Ст0(С-2500кг/кв)
3. Сварные каркасы и сетку выполнять по ТУ-73-50
4. Нижняя грань, отмеченная знаком Л, должна быть подготовлена под шпаклевку.
- 5 Коэффициент запаса на изгиб принят 1,6.
- 6 Несущая способность панели 550 кг/м²
- 7 Размеры в миллиметрах.

Спецификация арматуры						Выборка арматуры				
Каркасы	н/н	н/н	φ	длина	кол	Общ. длина м	Ст. диаметр мм	Объем м³	Объем кг	
н/н	шт.	шт.	мм	мм	шт.					φ мм
К-4К	4	1	6	3050	2	1500	1450	6	24,40	5,40
		2	5	155	16				16,12	2,48
		7	8	3050	1				3,05	4,74
К-2К	2	3	5	1350	2	1500	1250	8	итого 14,36	
		4	4	150	11				1,65	14,60
C-2K	1	8	3	3170	10	1500	1250	8	итого 14,36	
		9	4	1820	22				4,04	14,60
Отдельные стержни		5	8	600	4	1500	1250	8	итого 14,36	
		6	4	286	16				4,58	14,60

заполняется проектной организацией			Железобетонные изделия		ИИ-01-02	
Организация	Объект		Панель ребристая		Марка	лист
должность	фамилия	подпись	длиной 3080 мм		КАЗ	1-3

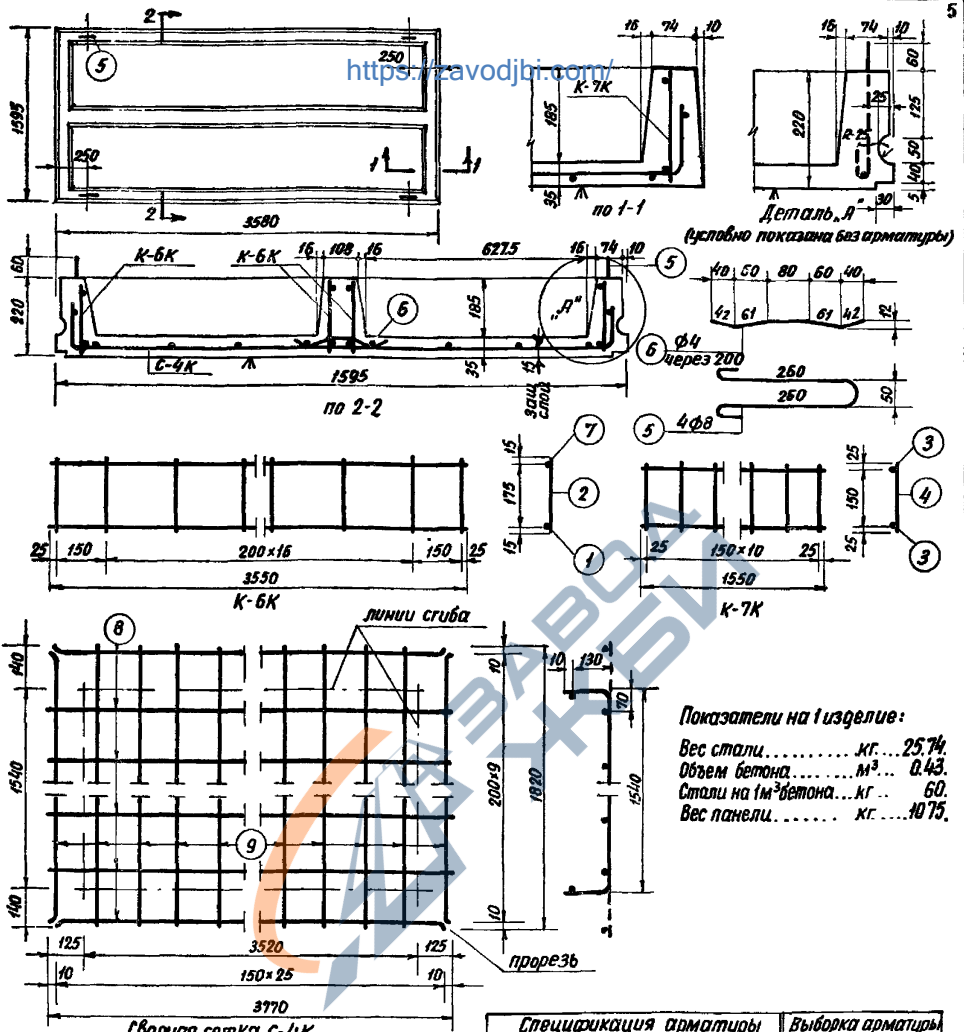


Показатели на изделие:
 Вес стали кг 24320
 Объем бетона м³ 0,325
 Сталь на 1м³ бетона . . . кг . . . 75
 Вес панели кг . . . 813.

- Примечания.**
 1. Бетон марки 200.
 2. Арматура принята для стержней ① из холоднокатанной или калиброванной стали марки Ст.3(Ст.3500кг/м²) для стержней ②③④⑥ и сетки С-3К из холоднокатанной проволоки (σ_т=4500кг/см²); для остальных стержней из стали марки Ст.0(σ_т=2500кг/см²).
 3. Сварные каркасы и сетку выполнять по ТУ-73-50.
 4. Нижняя грань, отмеченная знаком λ, должна быть подготовлена под шпатель.
 5. Коэффициент запаса на изгиб принят λб.
 6. Несущая способность панели 610кг/м².
 7. Размеры в миллиметрах.

Спецификация арматуры						Выборка арматуры			
Каркасы		мм	φ	Длина мм	кол шт	Общая длина м	φ	Общая длина м	Общая вес кг
мм	шт	мм	мм	мм	шт	м	мм	м	кг
К-5К	4	1	8	3150	2	6,30	8	25,20	9,07
		2	5	155	17	2,64			
		3	8	3150	1	3,15			
К-2К	2	3	5	1550	2	3,10	5	16,76	2,58
		4	4	150	11	1,65			
С-3К	1	8	3	3320	10	33,20	3	33,20	1,93
		9	4	1820	23	41,80			
Детельные стержни	5	8	600	4	2,40	8	15,00	5,93	
		6	4	286	16				

заполняется проектной организацией			Железобетонные изделия		ИИ-01-02	
Организация	Объект		Панель ребристая		Марка	Лист
должность	фамилия	подпись	длиной 3180мм		КА4	1-4



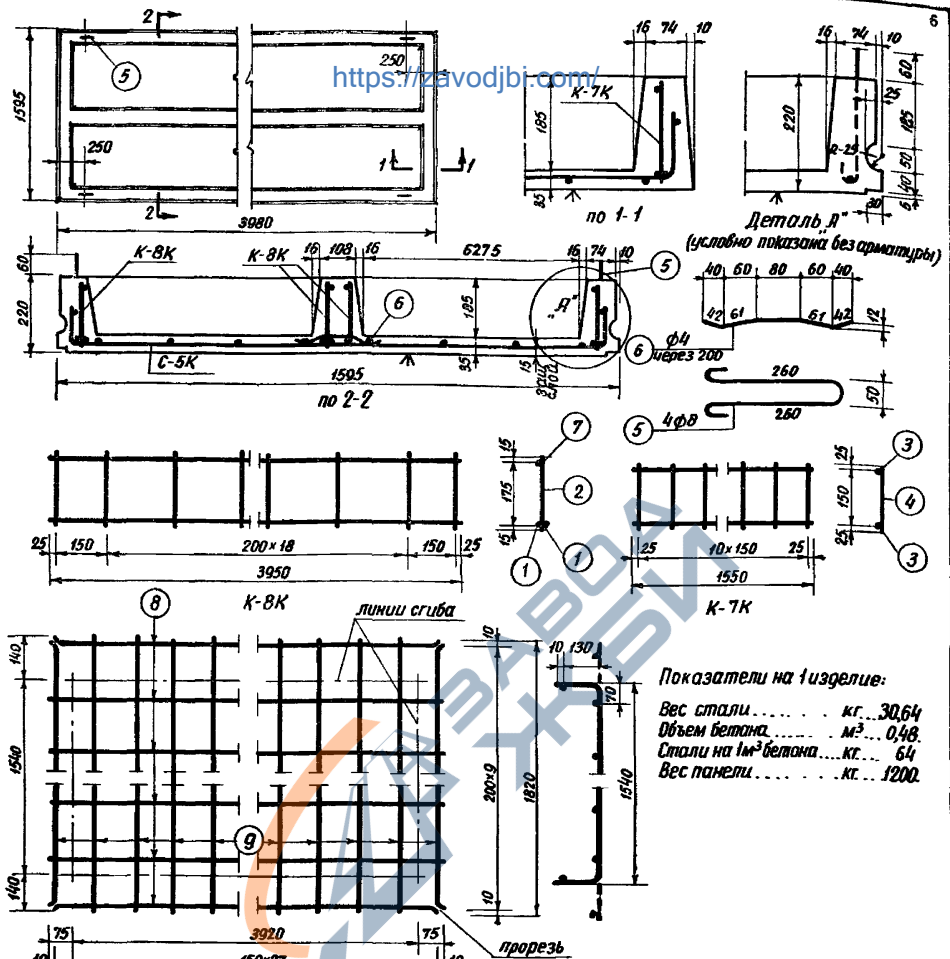
Показатели на 1 изделие:

Вес стали..... кг..... 25,74
 Объем бетона..... м³..... 0,43
 Сталь на 1м³ бетона..... кг..... 60.
 Вес панели..... кг..... 1075.

- Примечания**
- 1 Бетон марки 200.
 - 2 Армирование принято: для стержней ① из холодно-сплошной или калиброванной стали марки Ст 3 ($\sigma_r=3500 \text{ кг/см}^2$); для стержней ②③④⑥ и сетки С-4К из холодноотянутой проволоки ($\sigma_r=4500 \text{ кг/см}^2$); для остальных стержней из стали марки Ст.0 ($\sigma_r=2500 \text{ кг/см}^2$).
 - 3 Сварные каркасы и сетку выполнять по ТУ-73-50.
 - 4 Нижняя грань, отмеченная знаком А, должна быть подготовлена под шпаклевку.
 - 5 Коэффициент запаса на изгиб принят 1,6.
 - 6 Несущая способность панели 570 кг/м²
 - 7 Размеры в миллиметрах

Спецификация арматуры						Выборка арматуры					
Каркасы	мм	шт	Ф	длина мм	кол шт	Общая длина м	кг	φ	длина м	Общий вес кг	
											мм
К-6К	4	1	10	3550	1	3,55	3500	10	14,20	7,95	
		2	5	205	19	3,89			5	21,76	3,35
		7	8	3550	1	3,55				4	56,85
К-7К	2	3	5	1550	2	3,10	4500	3	37,70	2,07	
		4	4	200	11	2,20			итого		14,05
С-4К	1	8	3	3770	10	37,70	2500	8	17,08	6,74	
		9	4	1820	26	47,30					
Отдельные стержни	5	8	4	720	4	2,88					
											6

заполняется проектной организацией				Железобетонные изделия				ИИ-01-02	
организация		Объект №		Панель ребристая длиной 3580мм.				Марка Лист	
должность		подпись							



Показатели на изделие:

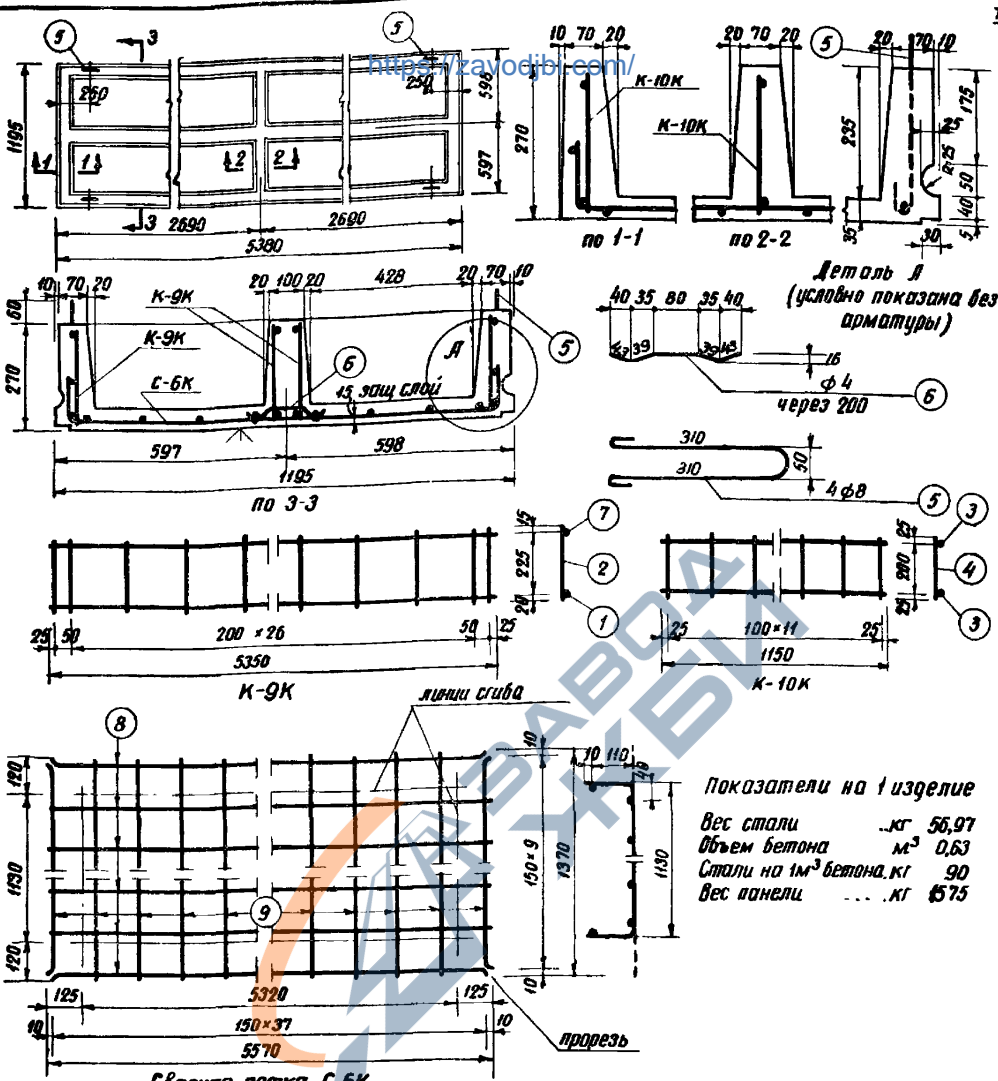
Вес стали кг .. 30,64
 Объем бетона м³ .. 0,48
 Сталь на 1м³ бетона кг .. 64
 Вес панели кг .. 1200

Примечания Сварная сетка С-5К

1. Бетон марки 200
2. Арматура принята: для стержней ① из холоднокатанной или калиброванной стали марки Ст.3 ($\sigma_T=3500 \text{ кг/см}^2$), для стержней ②③④⑥ и сетки С-5К из холоднокатанной проволоки ($\sigma_T=4500 \text{ кг/см}^2$), для остальных стержней из стали марки Ст0 ($\sigma_T=2500 \text{ кг/см}^2$).
3. Сварные каркасы и сетку выпалнять по ТУ-73-50.
4. Нижняя грань, отмеченная знаком А, должна быть подготовлена под шпаклевку.
5. Коэффициент запаса на изгиб принят 1,6.
6. Несущая способность панели 555 кг/м².
7. Размеры в миллиметрах.

Спецификация арматуры						Выборка арматуры			
Каркасы	мм	шт.	мм	шт.	мм	шт.	Ф	Общая	Общий
К-8К	4	1	8	3950	2	7,90	8	31,60	11,38
		2	5	205	21	4,20			
		7	8	3950	1	3,25			
К-7К	2	3	5	1550	2	3,10	5	23,40	3,61
		4	4	200	11	2,20			
С-5К	1	8	3	4070	10	40,70	4	61,12	6,05
		9	4	1820	28	51,00			
Отдельн. стержни		5	8	720	4	2,88	3	40,70	2,24
		6	4	286	20	3,72			

заполняется проектной организацией			Железобетонные изделия		ИИ-01-02	
Организация	Объект №		Панель ребристая длиной 3980мм		Марка	Лист
должность	арматура	подпись			КА6	1-6



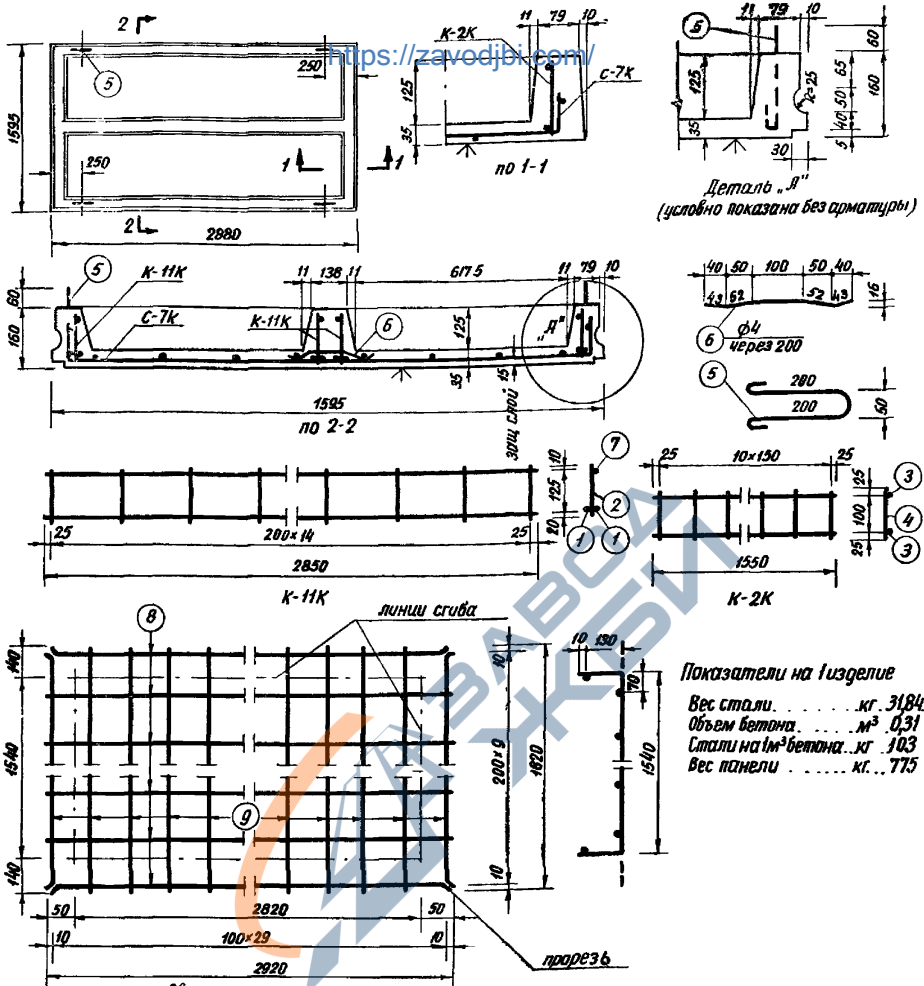
Показатели на 1 изделие
 Вес стали ... кг 56,97
 Объем бетона м³ 0,63
 Сталь на 1м³ бетона кг 90
 Вес панели ... кг 67,5

Сварная сетка С-6К

- Примечания**
1. Бетон марки 200
 2. Арматура принята для стержней ③ ④ и ⑥ и сетки С-6 к из холоднокатанной проволоки ($\sigma_T = 4500 \text{ кг/см}^2$), для стержней ① из горячекатанной периодического проката стали марки Ст5 ($\sigma_T = 3500 \text{ кг/см}^2$), для стержней ② ⑤ и ⑦ из стали марки Ст3 ($\sigma_T = 2500 \text{ кг/см}^2$).
 3. Сварные каркасы и сетку выполнять по ТУ 73-5011-33.
 4. Нижняя грань, отмеченная знаком Л, должна быть подготовлена под шпаклевку.
 5. Коэффициент запаса на изгиб принят 1,6
 6. Несущая способность панели 610 кг/м²
 7. Размеры в миллиметрах

Спецификация арматуры							Выборка арматуры			
каркасы	мм	Ф	длина	кол	общ	С _т	Ф	Общая	Общий	
мм	шт	сп	мм	шт	длина					объем
К-9К	4	1	12	5350	1	5,35	4500	5	6,90	1,06
		2	8	260	29	7,54		4	123,04	12,19
		7	10	5350	1	5,35		Итого		13,25
К-10К	3	3	5	1150	2	2,30	3500	12	21,40	17,32
		4	4	250	12	3,00				
С-6К	1	8	4	5570	10	55,70	2500	8	33,44	13,20
		9	4	1370	38	52,00		10	21,40	13,20
отдельные стержни	6	5	8	820	4	3,28	2500	Итого		26,40
		6	4	244	26	6,34				

заполняется проектной организацией			Железобетонные изделия		ИИ- 01- 02	
Организация	Объект	Итого	Панель ребристая		Марка	Лист
должность	фамилия	подпись	длиной 5380 мм		КА 7	1-7



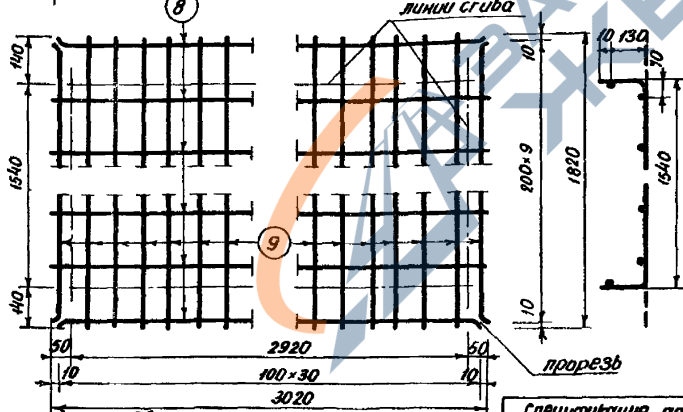
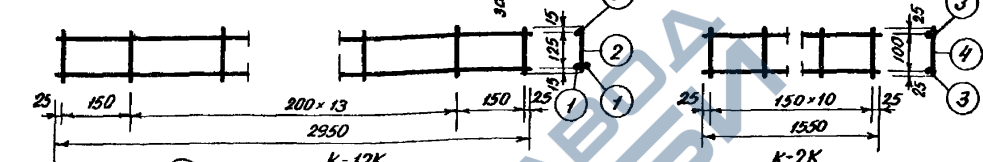
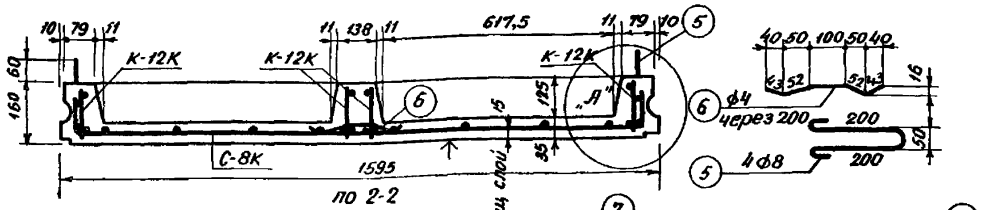
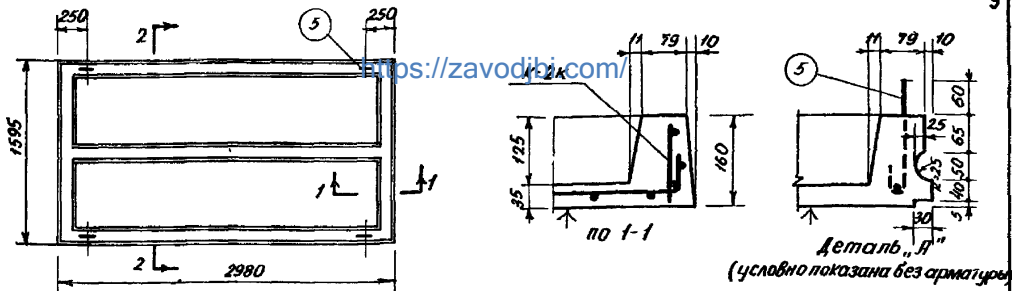
Деталь "B"
(условно показана без арматуры)

Показатели на изделие
 Вес стали кг 3184
 Объем бетона м³ 0,31
 Сталь на 1м² бетона кг 103
 Вес панели кг 775

- Примечания.**
1. Бетон марки 200.
 2. Арматура принята: для стержней (3), (4), (6) и сетки С-7К из холоднокатанной проволоки ($\sigma_T = 4500 \text{ кг/см}^2$); для стержней (7) из холодносплощенной или калиброванной стали марки Ст 3 ($\sigma_T = 3500 \text{ кг/см}^2$); для стержней (2), (5) и (1) из стали марки Ст 0 ($\sigma_T = 2500 \text{ кг/см}^2$).
 3. Сварные каркасы и сетку выполнять по ТУ-73-50.
 4. Нижняя грань, отмеченная знаком Л, должна быть подгреблена под шпательку.
 5. Коэффициент запаса на изгиб принят 1,6.
 6. Несущая способность панели 1240 кг/м².
 7. Размеры в миллиметрах.

Спецификация арматуры						Выборка арматуры			
Каркасы	№№	φ	Длина	Кол	Объ	Ст	φ	Общая	
№	шт.	мм	мм	шт	м				длина
К-11К	1	10	2850	2	5,70	3500	10	12,80	12,75
	2	6	195	18	2,33		5	35,40	5,45
	7	8	2850	1	2,85			4	61,96
К-2К	3	5	1550	2	3,10	4500	итого 11,59		
	4	4	150	11	1,65		2500	8	13,80
С-7К	8	5	2920	10	29,20	6		9,32	2,06
	9	4	1820	30	54,60	итого 7,50			
Отдельные стержни	5	8	600	4	2,40				
	6	4	290	14	4,06				

заполняется проектной организацией			Железобетонные изделия		ИИ-01-02	
организация	Объект:		Панель ребристая длиной 2880мм.		марка	лист
должность	фамилия	подпись			К61	1-8

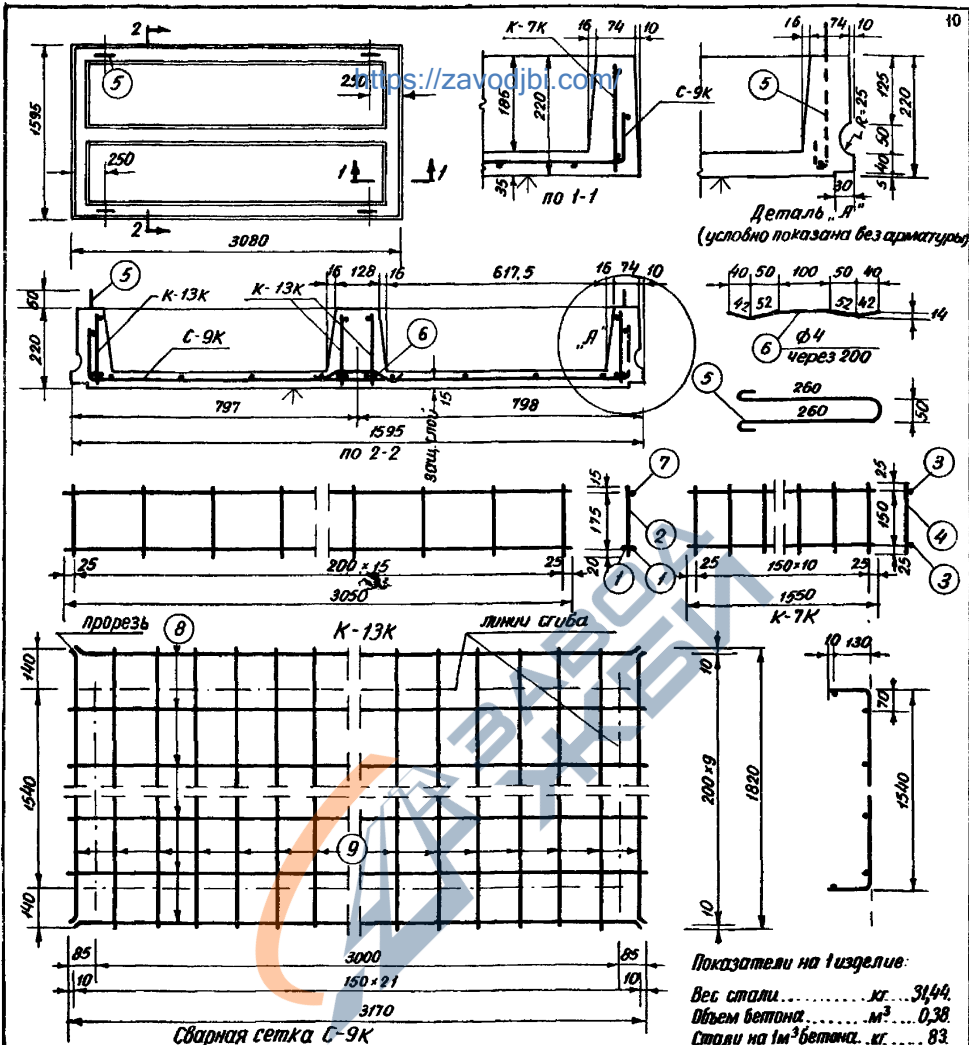


Показатели на изделие:
 Вес стали кг. 35,83
 Объем бетона м³ 0,32
 Сталь на 1м³ бетона кг ... 112
 Вес панели кг. 800

- Примечания**
 1 Бетон марки 200
 2 Арматура принята: для стержней ① из горячекатанной периодического профиля стали марки Ст5 (σ_T-3500 кг/см²), для стержней ③④⑥ и сетки С-8К из холоднокатанной проволоки (σ_T-4300 кг/см²), остальные стержни из стали марки Ст0 (σ_T-2500 кг/см²).
 3 Сварные каркасы и сетку выполнять по ТУ-73-50
 4 Нижняя грань, отмеченная знаком А, должна быть подготовлена под шпаклевку.
 5 Коэффициент запаса на изгиб принят 1,6
 6 Несущая способность панели 1260 кг/м²
 7 Размеры в миллиметрах.

Спецификация арматуры							Выборка арматуры				
каркасы	ИИ	Ф	длина	кол.	объем	Ст	Ф	объем	общий	Вес	
ИИ	шт.	мм	мм	шт.	м						мм
К-12К	4	1	12	2950	2	5,90	10	12	23,60	19,10	
		2	6	155	16	2,48					
		7	8	2950	1	2,95					
К-2К	2	3	5	1550	2	3,10	10	12	30,20	1,66	
		4	4	150	11	1,65					
С-8К	1	8	3	3020	10	30,20	10	12	30,20	2,20	
		9	4	1820	31	56,42					
отдельные стержни	5	8	600	4	2,40	10	12	30,20	3,92	2,20	
		6	4	290	14						4,06
									итого	8,91	
									итого	14,20	5,62
									итого	9,92	2,20
									итого	7,82	

заполняется проектной организацией				Железобетонные изделия				ИИ-01-02	
Организация		Объект		Панель ребристая				Марка	
должность		подпись		длиной 2980 мм.				Лист	
								К62 1-9	



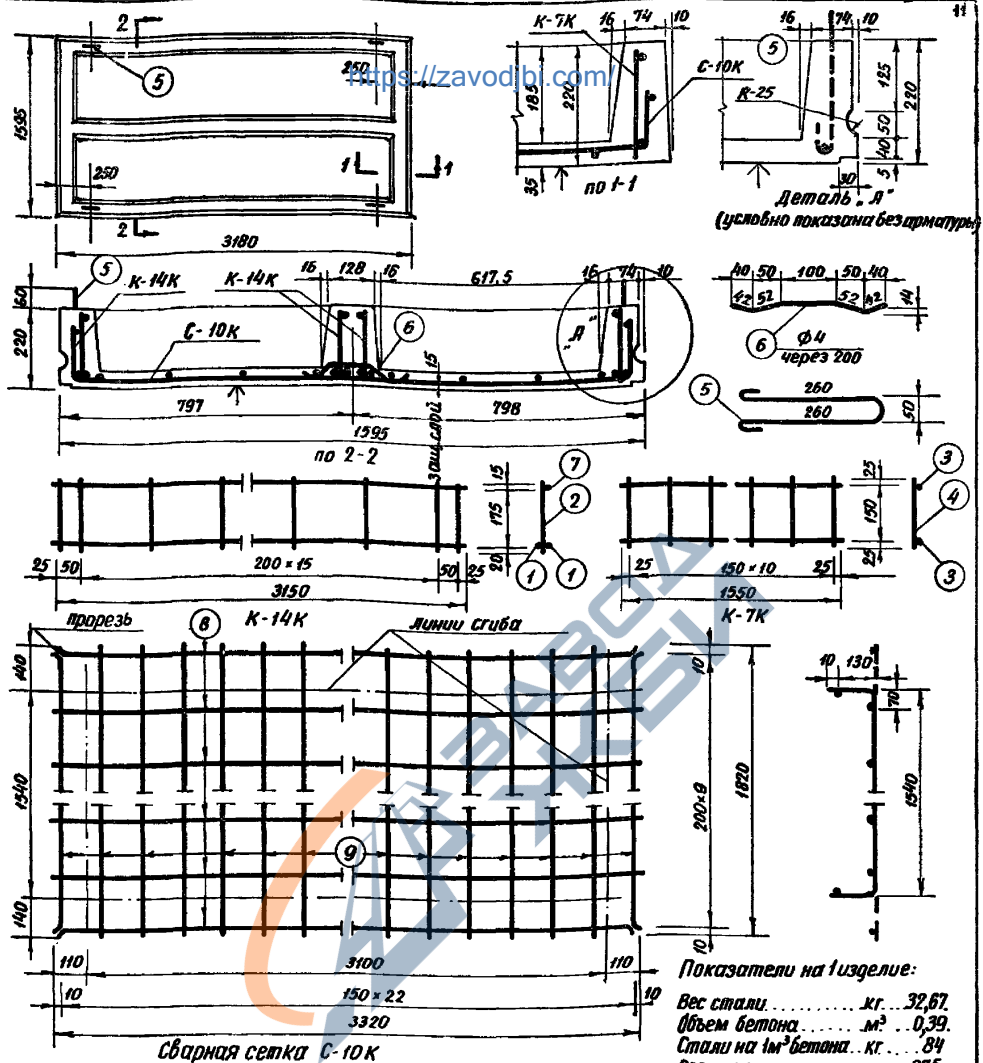
Показатели на изделие:
 Вес стали..... кг..... 31,44
 Объем бетона..... м³..... 0,38
 Сталь на 1м³ бетона..... кг..... 83
 Вес панели..... кг..... 950

Примечания

1. Бетон марки 200.
2. Арматура принята: для стержней (2, 3, 4, 6) и сетки C-9K из холоднокатанной проволоки (Ст-4500 кг/см²), для стержней (1) из холоднокатанной или калиброванной стали марки Ст. 3 (Ст-3500 кг/см²), для стержней (5, 7) из стали марки Ст. 0 (Ст-2500 кг/см²).
3. Сварные каркасы и сетку выполнять по ТУ-13-50.
4. Нижняя грань, отмеченная знаком Л, должна быть подготовлена под шпаклевку.
5. Коэффициент запаса на изгиб принят 1,6.
6. Несущая способность панели 1360 кг/м².
7. Размеры в миллиметрах.

Спецификация арматуры						Выборка арматуры				
каркасы	мм	Ф	Длина	кол	Общ.	Ст	Ф	Общая	Общий	
№№	шт.	ст.	мм	шт.	дл.	Г/См	мм	длина	вес	
					М			М	кг	
K-13K	4	1	10	3050	2	6,10	4500	5	59,68	9,20
		2	5	210	16	3,36		4	9,02	0,89
		7	8	3050	1	3,05		3	31,70	1,74
K-7K	2	3	5	1550	2	3,10	3000	10	24,40	13,66
		4	4	200	11	2,20		8	15,08	5,95
		8	3	3170	10	31,70				
C-9K	1	9	5	1820	22	40,04	2500			
		6	4	288	16	4,62				

Заполняется проектной организацией			Железобетонные изделия		И И-01-02	
Организация		Объект		Панель ребристая		Марка
должность		подпись		длиной 3080 мм.		лист
						K63
						1-10

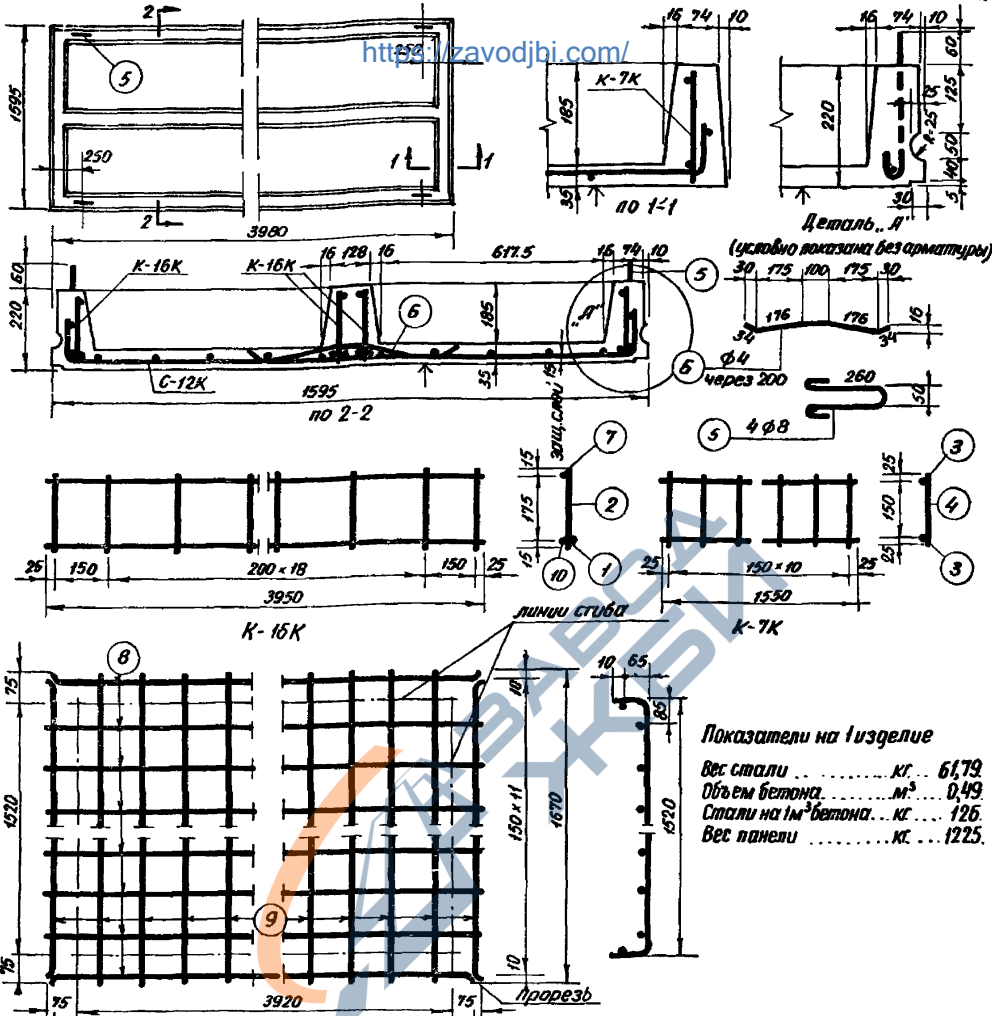


Показатели на 1 изделие:
 Вес стали..... кг... 32,67
 Объем бетона..... м³... 0,39
 Сталь на 1 м³ бетона..... кг... 84
 Вес панели..... кг... 975

- Примечания**
1. Бетон марки 200.
 2. Арматура принята: для стержней ②, ③, ④, ⑥ и сетки С-10К из холоднокатанной проволоки ($\sigma_t = 4500 \text{ кг/см}^2$); для стержней ① из холоднокатанной или калиброванной стали марки Ст.3 ($\sigma_t = 3500 \text{ кг/см}^2$); для стержней ⑤, ⑦ из стали марки Ст.0 ($\sigma_t = 2500 \text{ кг/см}^2$).
 3. Сварные каркасы и сетку выполнять по ТУ-73-50.
 4. Нижняя грань, отмеченная знаком Л, должна быть подготовлена под шпаклевку.
 5. Коэффициент запаса на изгиб принят 1,6.
 6. Несущая способность панели 1275 кг/м².
 7. Размеры в миллиметрах.

Спецификация арматуры						Выборка арматуры			
Каркасы	№№	Ф	Длина	кол.	Общ.	Ст	Ф	Общая	Общий
№№	шт.	мм	мм	шт.	м	кг/2	мм	м	кг
К-14К	4	1	10	3150	2	6,30	5	63,22	9,75
		2	5	210	18	3,78	4	9,01	0,89
		7	8	3150	1	3,15	3	33,20	1,82
К-7К	2	3	5	1550	2	3,10	10	25,20	14,10
		4	4	200	11	2,20	8	15,48	6,11
		8	3	3320	10	33,20			
С-10К	1	9	5	1820	23	41,90			
		5	8	720	4	2,88			
		6	4	288	16	4,61			
Отдельные стержни						2500	1500		

Заполняется проектной организацией				Железобетонные изделия		ИИ-01-02	
Организация		Объект №		Панель ребристая длиной 3180 мм		Марка Лист КБ4 1-11	
должность		фамилия подпись					
		листа по проекту					



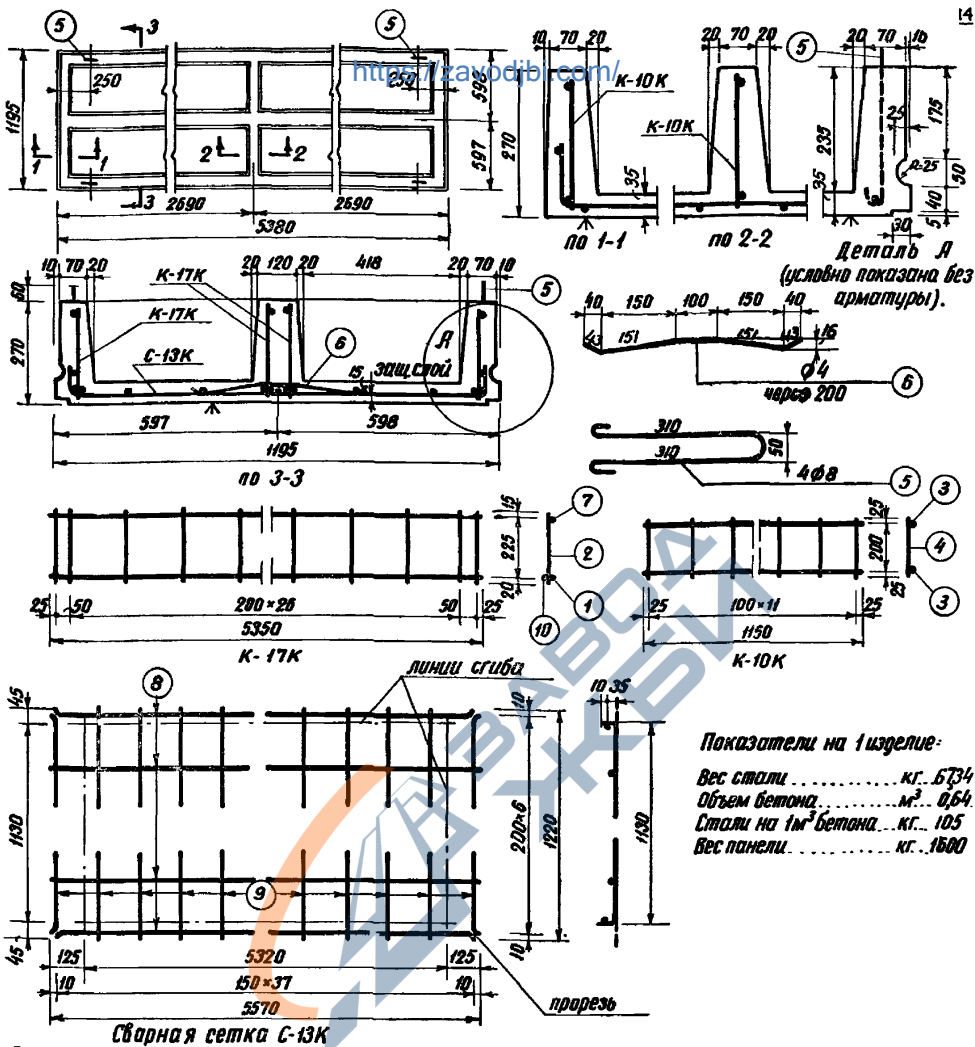
Показатели на изделие
 Вес стали кг 61,79
 Объем бетона м³ 0,49
 Сталь на 1м³ бетона кг 125
 Вес панели кг 1225.

- Примечания.**
 1. Бетон марки 200.
 2. Арматура принята: для стержней ① и ⑩ из горячекатаной периодического профиля стали марки Ст.5 ($\sigma_t = 3500 \text{ кг/см}^2$); для стержней ③④ ⑥ и сетки С-12К из холоднокатаной проволоки ($\sigma_t = 4500 \text{ кг/см}^2$); для остальных стержней из стали марки Ст016-2500 ($\sigma_t = 2500 \text{ кг/см}^2$).
 3. Сварные каркасы и сетку выполнять по ТУ-73-50 и И-103-52.
 4. Нижняя грань, отмеченная знаком Л, должна быть подготовлена под шпаклевку.
 5. Коэффициент запаса на изгиб принят 1,6.
 6. Несущая способность панели 1225 кг/м².
 7. Размеры в миллиметрах.

Сварная сетка С-12К

Спецификация арматуры						Выборка арматуры					
Каркасы	ИИ	Ф	Длина	Кол.	Итого	Ст.	Ф	Итого			
ИИ	шт.	ст.	мм	шт.	длина	класс	диаметр	вес			
К-16К	4	1	12	3950	1	3,95	3500	12	15,80	14,03	
		10	14	3950	1	3,95		14	15,80	19,11	
		2	8	205	21	4,31		Итого	4	63,64	6,30
		7	8	3950	1	3,95			5	53,00	8,16
К-7К	2	3	5	1550	2	3,10	4500	Итого	14,46		
		4	4	200	11	2,20					
С-12К	1	8	4	4070	12	46,84	2500	8	35,92	14,19	
		9	5	1670	28	46,80					
		5	8	720	4	2,88					
Отдельные стержни											

заполняется проектной организацией			Железобетонные изделия		ИИ-01-02	
организация						
Объект			Панель ребристая		КББ	
дальность						
фамилия	подпись	ИИ	лист по проекту		лист	



Показатели на 1 изделие:

Вес стали	кг.	6734
Объем бетона	м ³	0,64
Стали на 1м ² бетона	кг.	105
Вес панели	кг.	1600

Примечания:

1. Бетон марки 200.
2. Арматура принята: для стержней 3, 4 и 6 и сетки С-13К из холоднокатанной проволоки ($\sigma_r = 4500 \text{ кг/см}^2$); для стержней 1 из горячекатанной периодического профиля стали марки Ст.5 ($\sigma_r = 3500 \text{ кг/см}^2$); для стержней 2, 7 и 5 из стали марки Ст.0 ($\sigma_r = 2500 \text{ кг/см}^2$); для стержней 10 из холоднокатанной стали марки Ст.3 ($\sigma_r = 3500 \text{ кг/см}^2$).
3. Сварные каркасы и сетку выполнять по ТУ-73-50 и И-103-52.
4. Нижняя грань, отмеченная знаком Л, должна быть подготовлена под штукатурку.
5. Коэффициент запаса на изгиб принят 1,6.
6. Несущая способность панели 870 кг/м^2 .
7. Размеры в миллиметрах.

Спецификация арматуры						Выборка арматуры				
Каркасы	мм	φ	Длина	кол.	Итого	φ	Общая	Итого		
ИИ	шт	ст	мм	шт	длина, м	мм	длина, м	вес, кг		
К-17К	4	1	12	5350	1	5,35	4500	5	6,90	4,06
		10	10	5350	1	5,35		4	62,09	6,74
		2	8	260	29	7,54		3	39,00	2,14
		7	10	5350	1	5,35		итого	9,94	
К-10К	3	3	5	1150	2	2,30	3500	12	21,40	19,00
		4	4	250	12	3,00		10	31,40	12,00
		итого								
С-13К	1	8	3	5570	7	39,00	2500	8	33,44	13,20
		9	4	1220	38	46,40		10	31,40	13,20
		итого								
отдельные стержни	6	5	8	820	4	3,28	2500	10	31,40	13,20
		итого								

заполняется проектной организацией

Железобетонные изделия

ИИ-01-02

Организация	ИИ-01-02	
Объект	панель ребристая	
должность	организация	подпись
	ИИ-01-02	ИИ-01-02

Панель ребристая
длиной 5380мм

марка
К67

лист
1-14

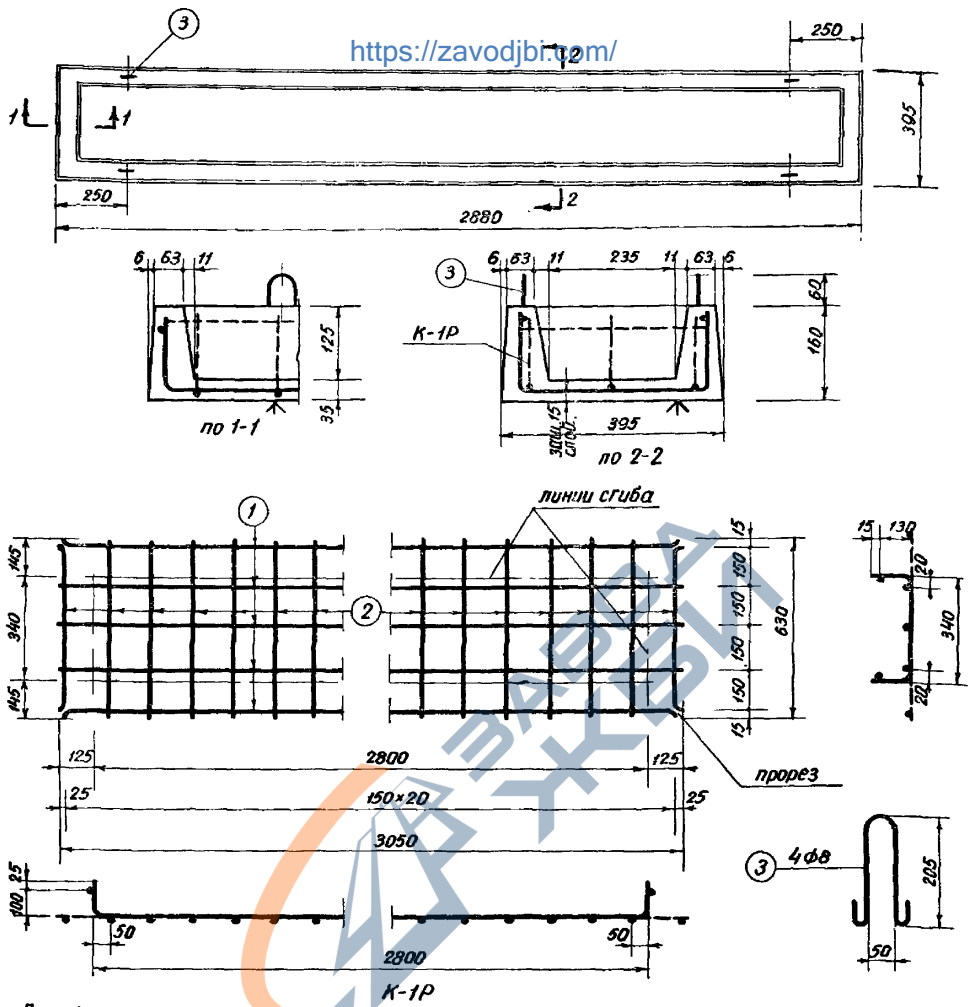
<https://zavodjbi.com/>

2. ПЛИТЫ РЕБРИСТЫЕ ШИРИНОЙ 395 мм



<https://zavodjbi.com/>

<https://zavodjbr.com/>



Примечания

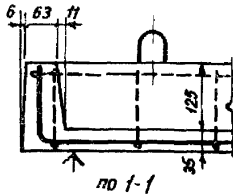
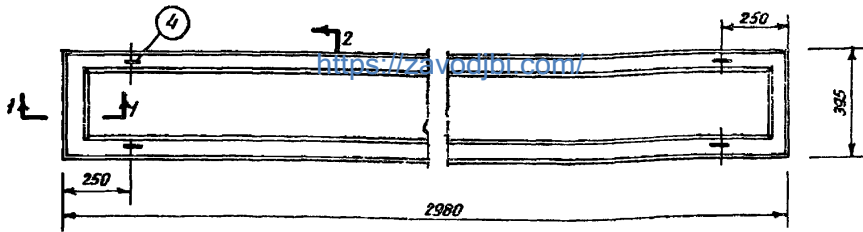
1. Бетон марки 200.
2. Арматура принята: для стержней ① и ② из холоднокатанной проволоки ($\sigma_T = 4500 \text{ кг/см}^2$); для стержней ③ — из стали марки Ст.0 ($\sigma_T = 2500 \text{ кг/см}^2$).
3. Сварную сетку выполнять по ТУ-73-50.
4. Нижняя грань, отмеченная знаком А, должна быть подготовлена под шпаклевку.
5. Коэффициент запаса на изгиб принят 1,6.
6. Несущая способность плиты 550 кг/м².
7. Размеры в миллиметрах.

Спецификация арматуры						Выборка арматуры			
Марка	мм	φ	Длина	кол	Общая	σ _T	φ	Общая	Общий
ИИ	шт.	ст.	мм	шт.	длина	кг/см ²	мм	длина	вес
К-10	1	5	3050	5	15,25	4500	5	15,25	2,35
	2	4	630	21	13,23		4	13,23	1,31
Петли	3	8	600	4	2,40	2500	8	2,40	0,95

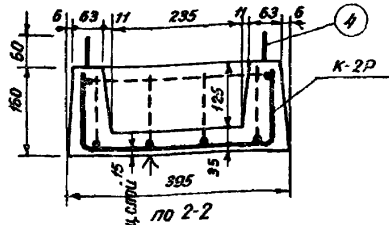
Показатели на 1 изделие:

Вес стали кг 4,610.
 Объем бетона м³ 0,096.
 Сталь на 1 м³ бетона кг 48.
 Вес плиты кг 240.

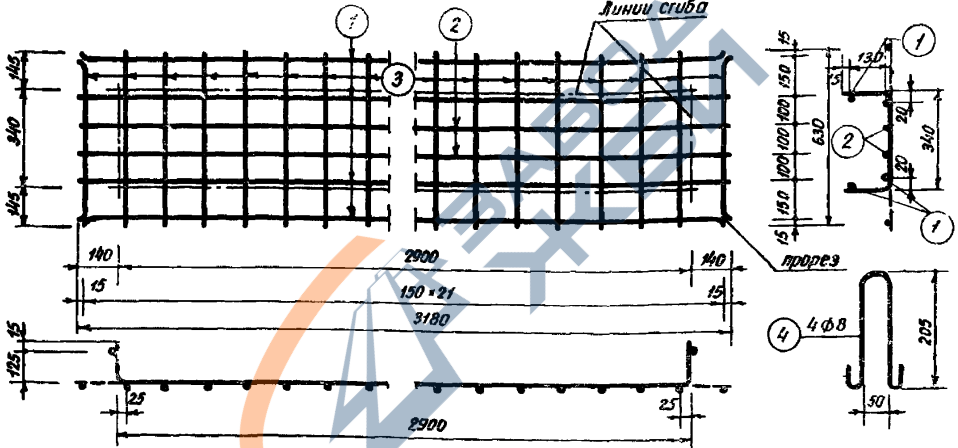
заполняется проектной организацией			Железобетонные изделия		ИИ-01-02	
Организация объект						
должность	фамилия	подпись	Плита ребристая длиной 2880 мм.		Марка	Лист
					РА1	2-1



по 1-1



по 2-2



К-2Д

Примечания

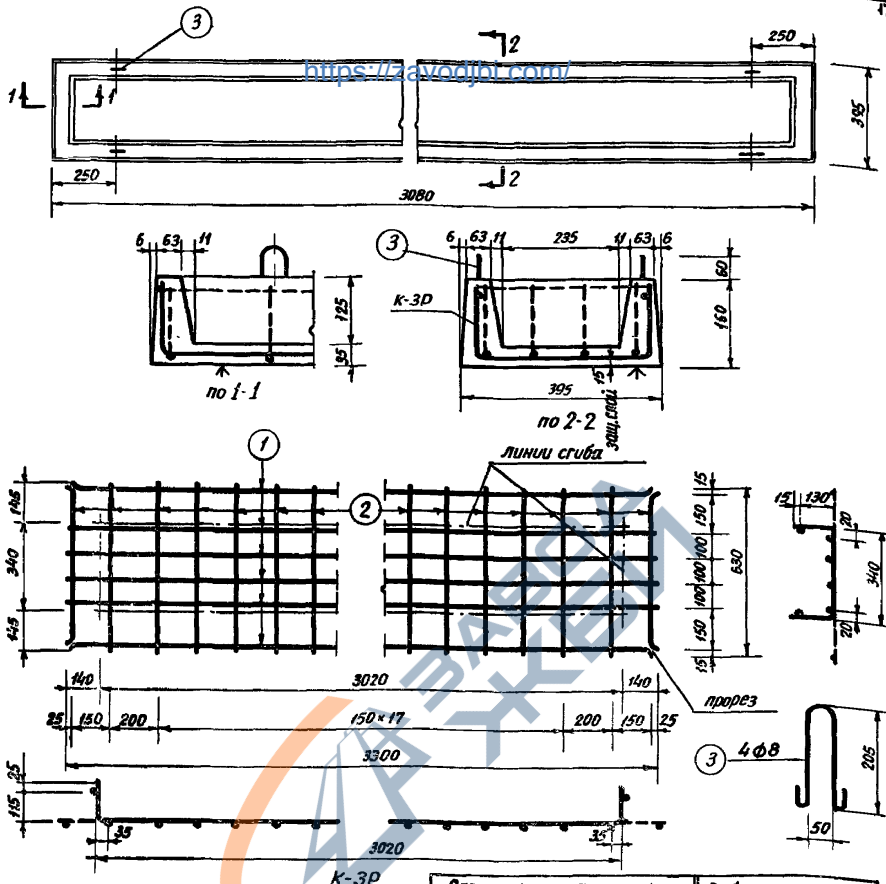
- Бетон марки 200.
- Арматура принята: для стержней ① ② и ③ из холоднотянутой проволоки ($\sigma_T = 4500 \text{ кг/см}^2$); для стержней ④ — из стали марки Ст.О ($\sigma_T = 2500 \text{ кг/см}^2$).
- Сварную сетку выполнять по ТУ-73-50.
- Нижняя грань, отмеченная знаком Л, должна быть подготовлена под шпаклевку.
- Коэффициент запаса на изгиб принят 1,6.
- Несущая способность плиты 570 кг/м^2 .
- Размеры в миллиметрах.

Спецификация арматуры						Выборка арматуры													
Коркасы	мм	шт.	ст.	мм	длина м	Кол.	Общая длина м	Ст	φ	Общая длина м	Общий вес кг								
												мм	кг/см ²	мм	кг				
К-2Д	1	5	3180	4	12,72	4	12,72	4500	5	12,72	1,96								
												2	4	3180	2	6,36	4	20,22	1,99
Петли	4	8	600	4	2,40	2500	8	2,46	0,95										

Показатели на 1 изделие:

Вес стали кг 4,90.
 Объем бетона м³ 0,10.
 Сталь на 1 м³ бетона кг 49.
 Вес плиты кг 250.

заполняется проектной организацией			Железобетонные изделия		ИИ-01-02	
Организация			плита ребристая		Марка	Лист
Объект			длиной 2980 мм		РА2	2-2
должность	фамилия	подпись	или штамп по проекту			



Примечания.

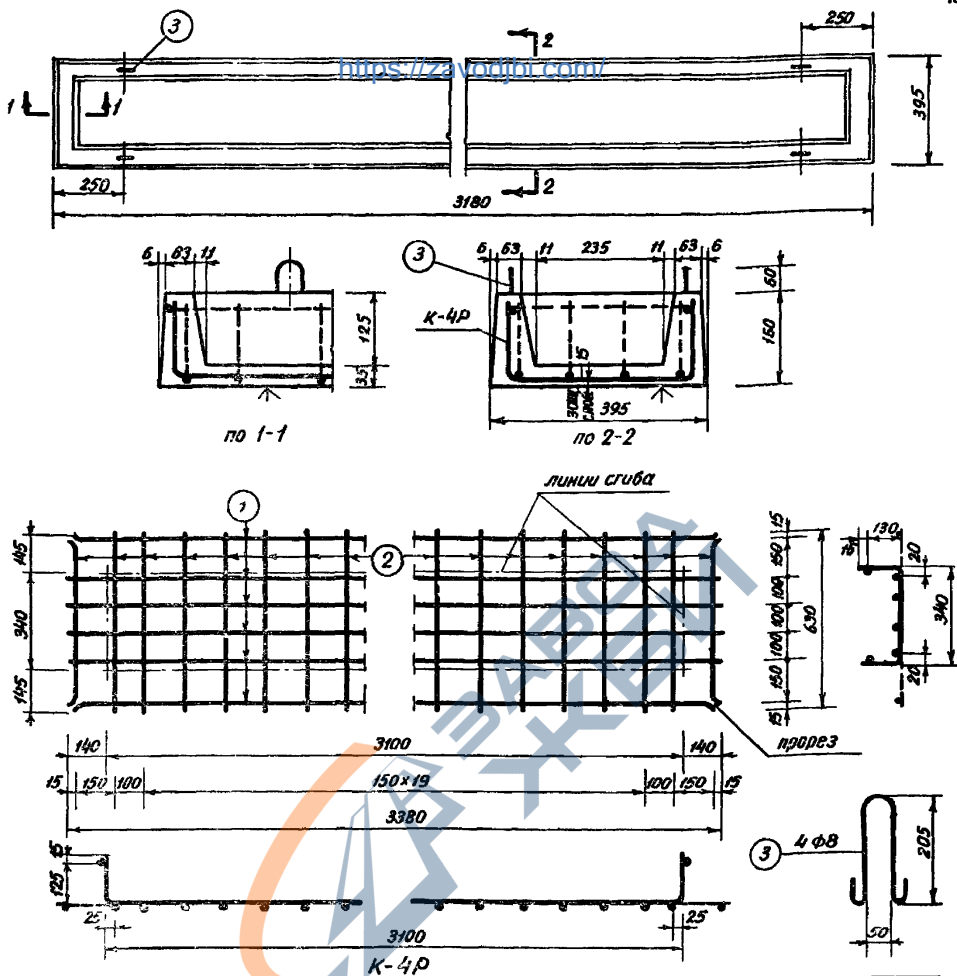
1. Бетон марки 200.
2. Арматура принята: для стержней ① ② из холоднокатанной проволоки ($\sigma_T=4500 \text{ кг/см}^2$); для стержней ③ - из стали марки Ст. D ($\sigma_T=2500 \text{ кг/см}^2$).
3. Сварную сетку выполнять по ТУ-73-50.
4. Нижняя грань, отмеченная знаком А, должна быть подготовлена под шлакобетон.
5. Коэффициент запаса на изгиб принят 1,6.
6. Несущая способность плиты 625 кг/м^2 .
7. Размеры в миллиметрах.

Спецификация арматуры					Выборка арматуры			
Каркасы	ИИ	Ф	Длина	Кол.	Общая	σ_T	Ф	Общая
ИИ	шт.	ст.	мм	шт.	длина	кг/см ²	мм	длина
					м			м
К-3Р	1	5	3300	6	19,80	4500	5	19,80
	2	4	630	22	13,86		4	13,86
сетки	3	8	600	4	2,40	2500	8	2,44
								0,95

Показатели на изделие.

Вес стали	кг	5,370
Объем бетона	м ³	0,102
Стали на 1 м ³ бетона	кг	52
Вес плиты	кг	255

заполняется проектной организацией			Железобетонные изделия		ИИ-01-02	
Организация	Объект		Плита ребристая		Марка	Лист
должность	фамилия	подпись	длиной 3080 мм.		РАЗ	2-3



Примечания.

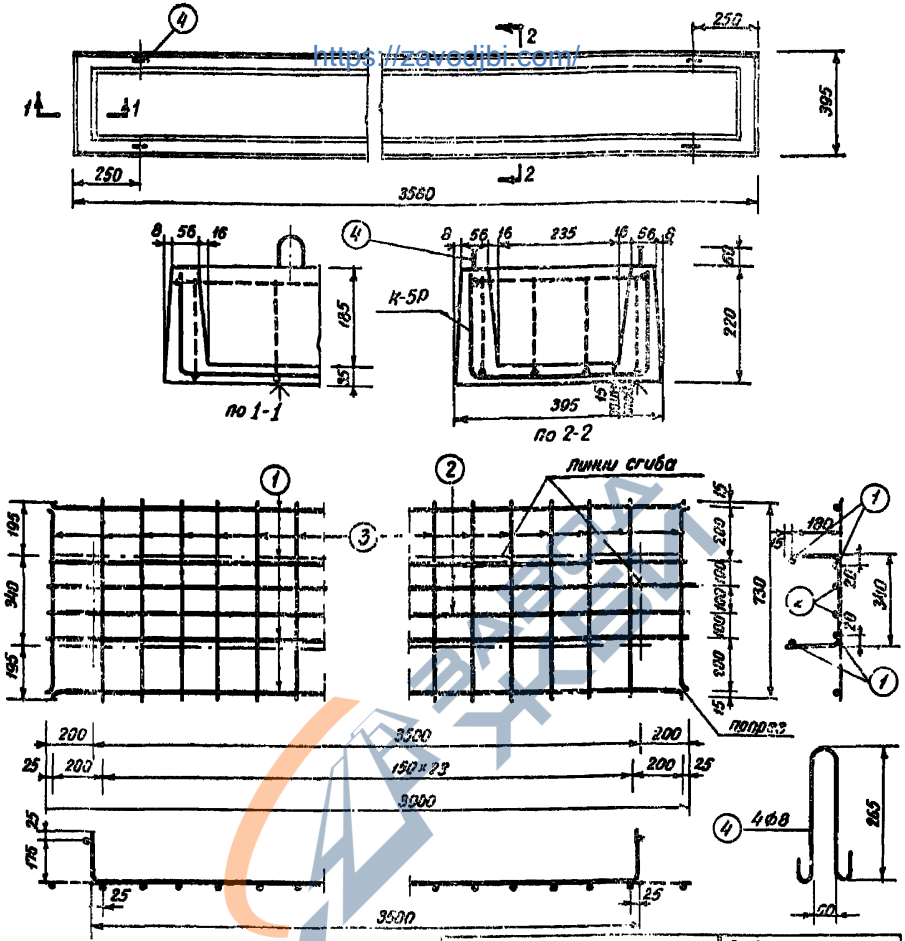
1. Бетон марки 200.
2. Арматура принята: для стержней ① и ② из холоднокатанной проволоки ($\sigma_T=4500 \text{ кг/см}^2$); для стержней ③ - из стали марки Ст.0 ($\sigma_T=2500 \text{ кг/см}^2$).
3. Сварную сетку выполнять по ТУ-73-50.
4. Нижняя грань, отмеченная знаком Л, должна быть подготовлена под шпаклевку.
5. Коэффициент запаса на изгиб принят 1,6.
6. Несущая способность плиты 585 кг/м^2 .
7. Размеры в миллиметрах.

Спецификация арматуры					Выборка арматуры					
Каркас	мм	φ	Длина	кол	Общая	σ _T	φ	Общая	Общий	
мм	шт	шт	мм	шт	длина	кг/см ²	мм	длина	вес	
					м			м	кг	
к-4р	1	1	5	3380	6	20,28	4500	5	20,28	3,13
		2	4	630	24	15,12		4	15,12	1,50
петли	3	8	600	4	2,40	2500	8	2,40	0,95	

Пока затеи на 1 изделие:

Вес стали..... кг..... 5,380.
 Объем бетона..... м³..... 0,105.
 Сталь на 1 м² бетона..... кг..... 53.
 Вес плиты..... кг..... 263.

заполняется проектной организацией			Железобетонные изделия		ИИ-01-02	
Организация		Объект №		Марка		Лист
Объект		Илиста по проекту		РА 4		2-4
должность	фамилия	подпись				



Примечания.

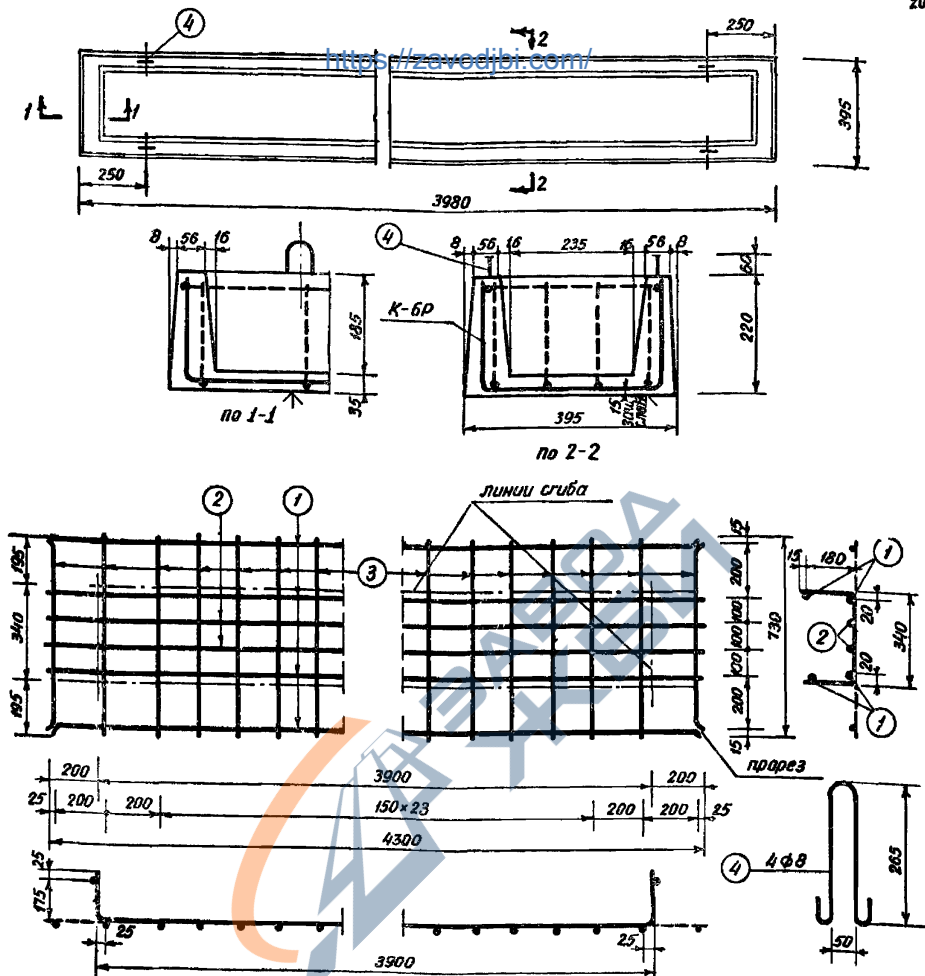
1. Бетон марки 200.
2. Арматура принята: для стержней ① ② и ③ из холоднокатаной проволоки ($\sigma_T = 4500 \text{ кг/см}^2$); для стержней ④ - из стали марки Ст.0 ($\sigma_T = 2500 \text{ кг/см}^2$).
3. Сварную сетку выполнять по ТУ-73-50.
4. Нижняя грань отмечена знаком А, должна быть подготовлена под шпаклёвку.
5. Коэффициент запаса на изгиб принят 1,6.
6. Несущая способность плиты 565 кг/м^2 .
7. Размеры в миллиметрах.

Спецификация арматуры							Выборка арматуры		
Классиф.	мм	φ	длина	кол.	объём	σ _T	φ	объём	
№	шт.	ст.	мм	шт.	м	кг/см ²	мм	м	
К-5Р	1	5	3900	4	15,60	4500	5	15,60	2,40
	2	4	3900	2	7,80		4	2,6,80	2,68
	3	4	730	26	19,00				
Петли	4	8	720	4	2,88	2500	8	2,88	1,13

Показатели на 1 изделие:

- Вес стали..... кг..... 6,160.
- Объём бетона..... м³..... 0,145.
- Стали на 1м³ бетона..... кг..... 42.
- Вес плиты..... кг..... 363.

заполняется проектной организацией				Железобетонные изделия		ИИ-01-02	
Организация	Объект	Инвент. №	Масштаб по плану	Плита ребристая длиной 3500 мм.		Марка	Лист
ИЗДАТЕЛЬСТВО	ОТДЕЛЕНИЕ	ПРОЕКТ	ИЗДАТЕЛЬСТВО			РА5	2-5



Примечания.

1. Бетон марки 200.
2. Арматура принята: для стержней ① ② и ③ из холоднокатанной проволоки (бт=4500кг/см²), для стержней ④ - из стали марки Ст.0 (бт=2500кг/см²).
3. Сварную сетку выкатать по ТУ-73-50.
4. Нижняя грань, отмеченная знаком А, должна быть подготовлена под шпаклевку.
5. Коэффициент запаса на изгиб принят 1,6.
6. Несущая способность плиты 570 кг/м².
7. Размеры в миллиметрах.

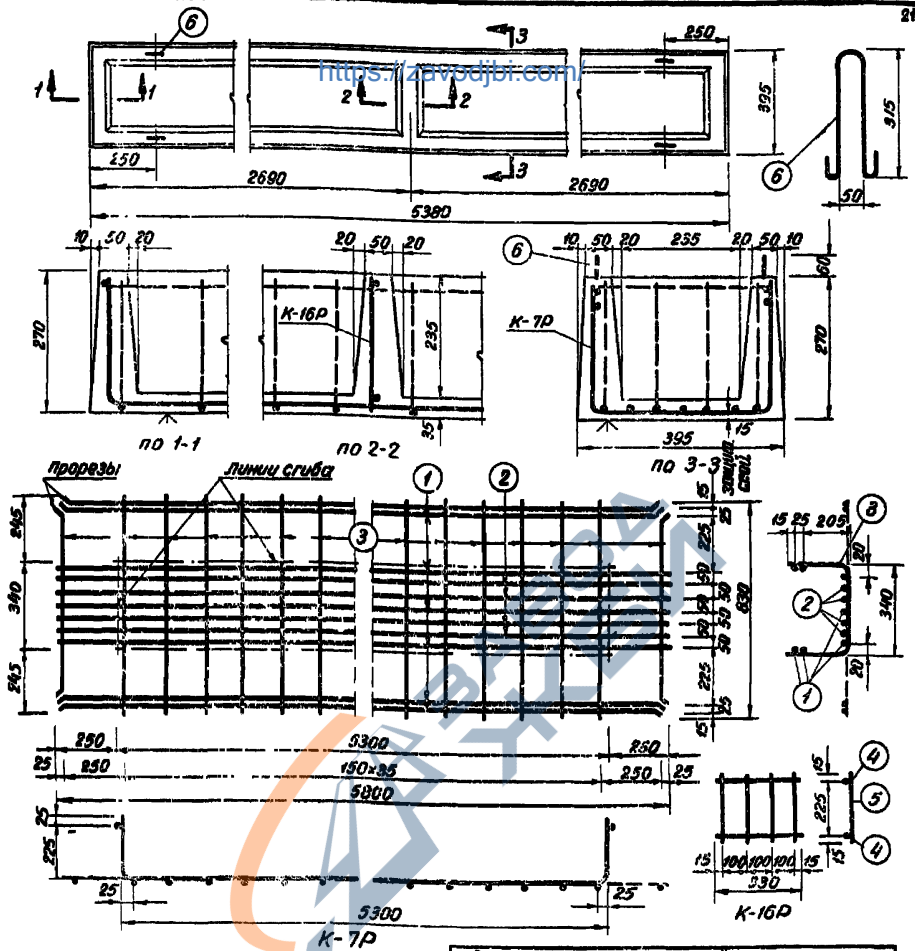
К-6Р

Спецификация арматуры						Выборка арматуры				
Каркасы	№№	φ	Длина кол	Общая длина	Бт	φ	Общая длина	Общий вес		
№№	шт.	ст.	мм	мм	шт.	кг/см ²	мм	м	кг	
К-6Р	1	1	6	4300	4	17,20	4500	6	17,20	3,82
		2	4	4300	2	8,60		4	29,64	2,89
		3	4	730	28	20,44				6,70
Петли	4	8	720	4	2,88	2500	8	2,88	1,13	

Показатели на изделие:

Вес стали..... кг..... 7,83.
 Объем бетона..... м³..... 0,16.
 Сталь на 1м² бетона..... кг..... 49.
 Вес плиты..... кг..... 400.

заполняется проектной организацией			Железобетонные изделия		ИИ-01-02	
Организация	Объект	Объект №	Плита ребристая		Марка	Лист
должность	фамилия	подпись	длинной 3980мм.		РАБ	2-6



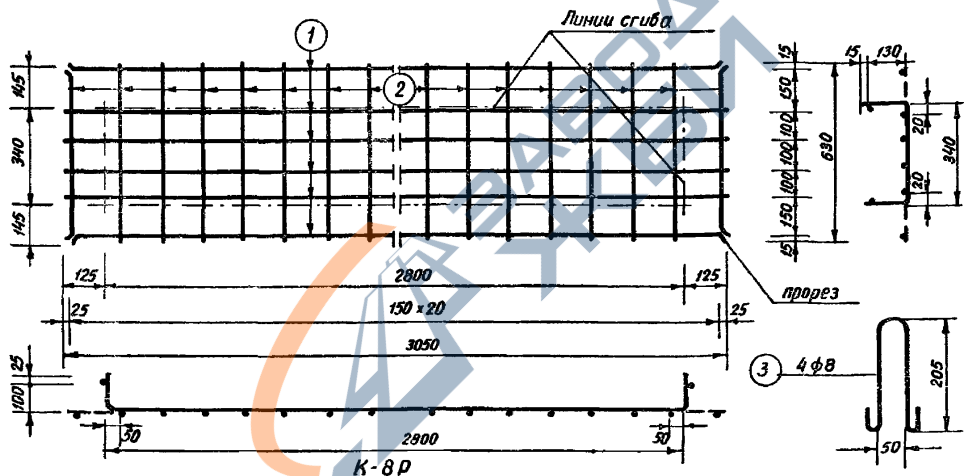
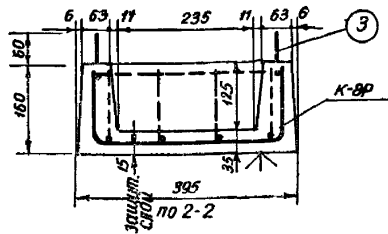
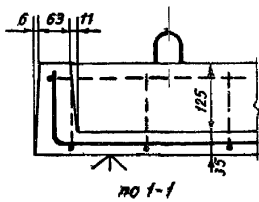
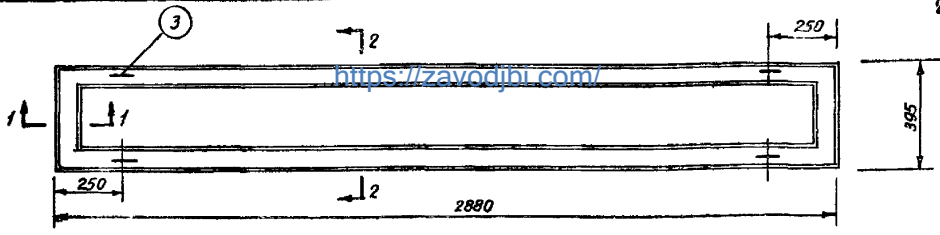
- Примечания.**
1. Бетон марки 200.
 2. Арматура принята: для стержней ①②③④ из холоднокатанной проволоки (Ст-430(кстем)); для стержней ⑤ — из стали марки Ст. 0 (σ_т = 2500 кг/см²).
 3. Сварную сетку выполнять по ТУ-73-50.
 4. Нижняя грань, отмеченная знаком А, должна быть подготовлена под шпаклевку.
 5. Коэффициент запаса на изгиб принят 1,0.
 6. Несущая способность плиты 615 кг/м².
 7. Размеры в миллиметрах.

Спецификация арматуры						Выборка арматуры				
Марка	ИИ	Ф	Длина	Кол-во	Общая	σ _т	φ	Общая		
ИИ	шт.	мм	мм	шт.	длина	кг/см ²	мм	длина		
					веса					
К-7Д	1	1	6	5800	7	40,80	6	40,80	9,01	
		2	4	5800	4	23,20	4500	4	56,42	5,58
		3	4	280	38	31,54	Итого 14,59			
К-16Р	4	4	4	337	2	0,66	2500	8	3,12	1,23
		5	4	255	4	1,02				
Плиты	6	8	780	4	3,12					

Показатели из 1 изделия:

Вес стали	кг	15,82
Объем бетона	м ³	0,25
Стали на 1м бетона	кг	63
Вес плиты	кг	625

заполняется проектной организацией		Железобетонные изделия		ИИ-01-02	
Организация	Объект №	Плита ребристая		Марка	Лист
должность	подпись	длина 5300мм.		РА7	2-7
	подпись				



Примечания

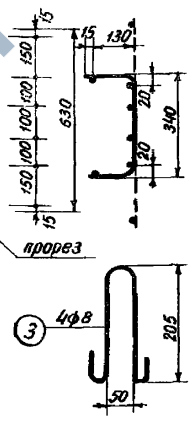
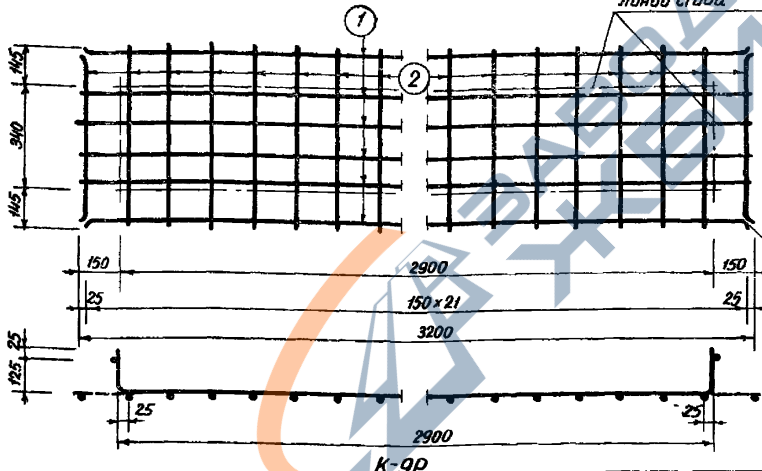
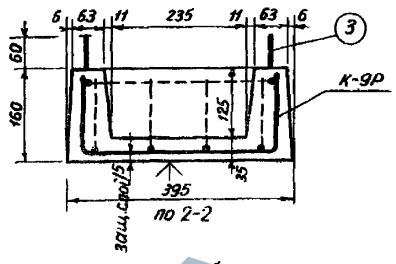
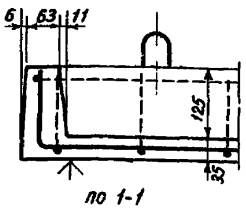
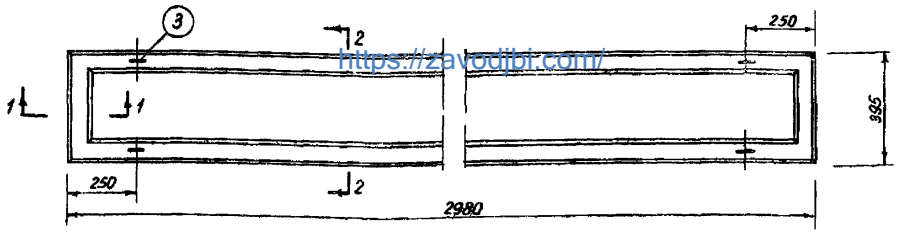
1. Бетон марки 200.
2. Арматура принята: для стержней ① из холоднокатанной периодического профиля, или из калиброванной стали марки Ст.3 ($\sigma_t = 3500 \text{ кг/см}^2$); для стержней ② — из холоднокатанной проволоки ($\sigma_t = 4500 \text{ кг/см}^2$); для стержней ③ — из стали марки Ст.0 ($\sigma_t = 2500 \text{ кг/см}^2$).
3. Сварную сетку выполнять по ТУ-73-50.
4. Нижняя грань, отмеченная знаком А должна быть подготовлена под шпаклевку.
5. Коэффициент запаса на изгиб принят 1,6.
6. Несущая способность плиты 1335 кг/м^2 .
7. Размеры в миллиметрах.

Спецификация арматуры					Выборка арматуры					
Корпусы	мм	Ø	Длина	Кол.	Общая	Бт	Ø	Общая	Объем	
мм	шт.	шт.	мм	шт.	длина	кг/см ²	мм	длина	вес	
мм	шт.	шт.	мм	шт.	м			м	кг	
К-8Р	1	1	8	3050	6	18,30	3500	8	18,30	6,60
	2	4	630	21	13,23	4500	4	13,23	1,31	
Петли	3	8	600	4	2,40	2500	8	2,40	0,95	

Показатели на 1 изделие

Вес стали кг. 8,86
 Объем бетона м³. 0,096.
 Сталь на 1 м³ бетона кг. 92.
 Вес плиты кг. 240.

заполняется проектной организацией				Железобетонные изделия		ИИ-01-02	
Организация		Объект		Плита ребристая		Марка	Лист
авторность		подпись		длиной 2880 мм		РБ1	2-8
				Или ссылка по проекту			



Примечания

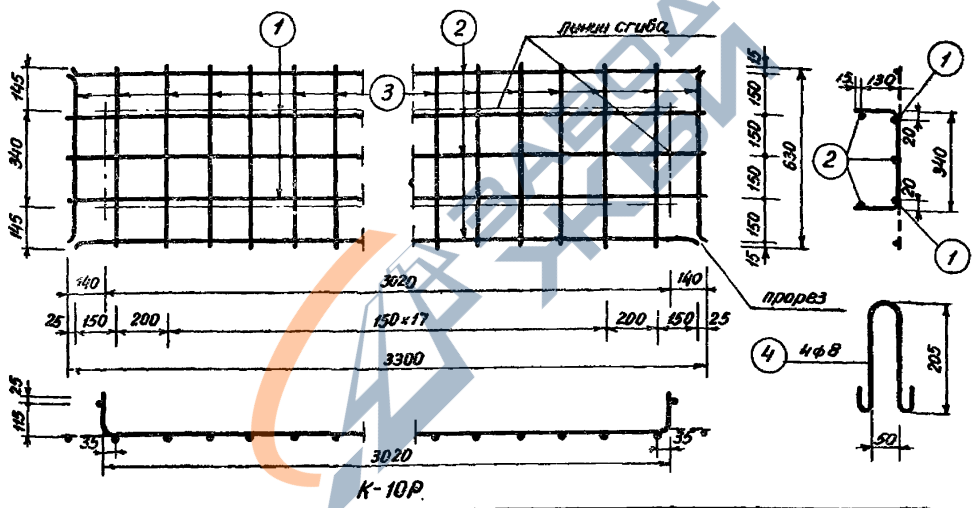
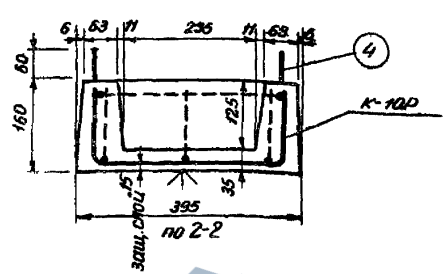
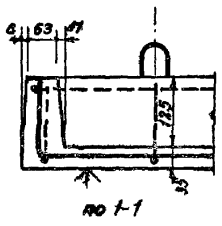
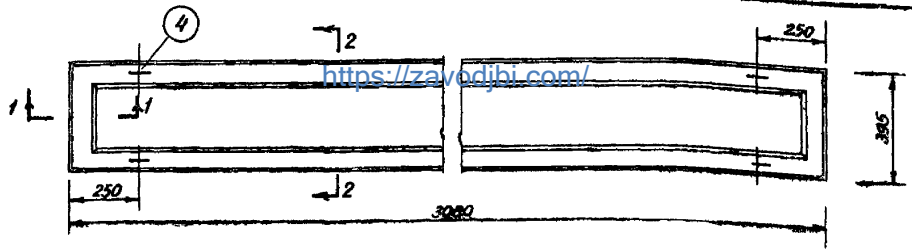
1. бетон марки 200
2. Арматура принята: для стержней ① из холоднокатанной периодического профиля или калиброванной стали марки Ст 3 ($\sigma_t = 3500 \text{ кг/см}^2$); для стержней ② из холодно тянутой проволоки ($\sigma_t = 4500 \text{ кг/см}^2$), для стержней ③ из стали марки Ст 0 ($\sigma_t = 2500 \text{ кг/см}^2$).
3. Сварную сетку выполнять по ТУ-73-50
4. Нижняя грань, отмеченная знаком Л, должна быть подготовлена под шпаклевку.
5. Коэффициент запаса на изгиб принят 1,6.
6. Несущая способность плиты 1260 кг/м²
7. Размеры в миллиметрах.

Спецификация арматуры						Выборка арматуры				
Каркасы	№	φ	Длина	кол	Общая	σ _t	φ	Общая	Общий	
№	шт.	ст.	мм	шт	длина	кг/см ²	мм	длина	вес	
					м			м	кг	
К-9P	1	1	8	3200	6	19,20	3500	8	19,20	6,91
		2	4	630	22	13,86	4500	4	13,86	1,37
Плиты	3	8	600	4	2,40	2500	8	2,40	0,95	

Показатели на 1 изделие.

Вес стали	кг	9,23
Объем бетона	м ³	0,10
Стали на 1м ³ бетона	кг	92
Вес плиты	кг	250

заполняется проектной организацией			Железобетонные изделия Плита ребристая длиной 2980 мм		ИИ-01-02	
Организация Объект		Объект №			Марка	Лист
должность	фамилия	подпись	Или дата по проекту		РБ2	2-9



Примечания

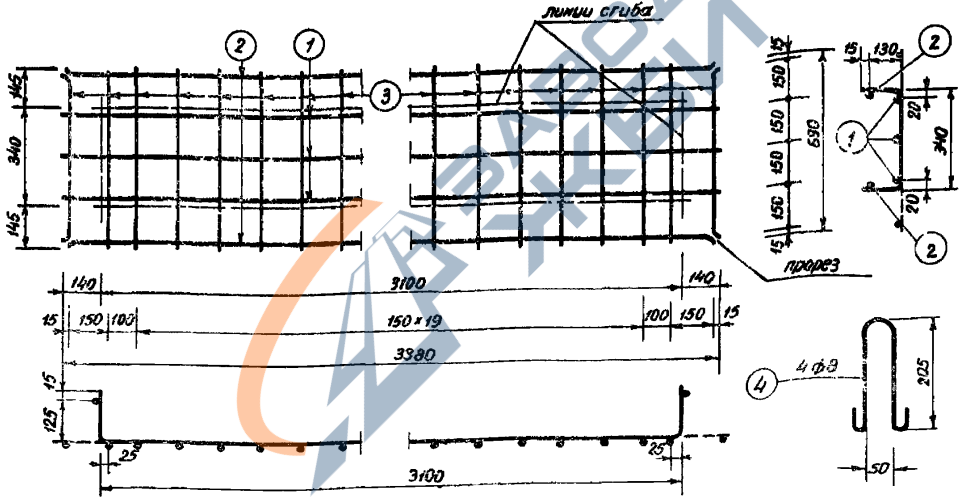
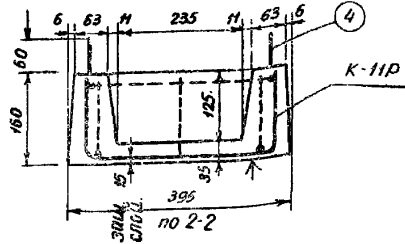
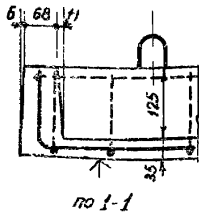
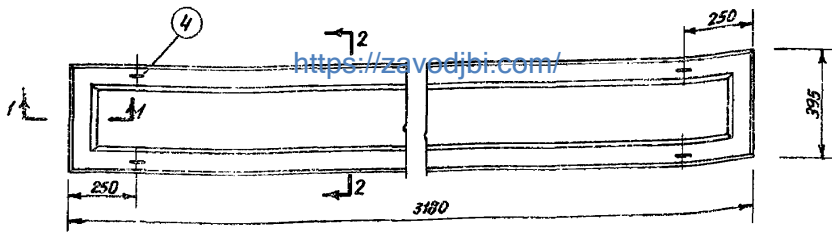
1. бетон марки 200;
3. Арматура принята: для стержней ① из холодносталоченной периодического профиля или из калиброванной стали марки Ст3 ($\sigma_T = 3500 \text{ кг/см}^2$); для стержней ② - из холодноотянутой проволоки ($\sigma_T = 4500 \text{ кг/см}^2$); для стержней ③ - из стали марки Ст0 ($\sigma_T = 2500 \text{ кг/см}^2$).
3. Сварную сетку выполнять по ТУ-73-50.
4. Нижняя грань, отмеченная знаком Л, должна быть подготовлена под шпаклевку.
5. Коэффициент запаса на изгиб принят 1,6.
6. Несущая способность плиты 1210 кг/м^2 .
7. Размеры в миллиметрах.

Спецификация арматуры						Выборка арматуры				
Класс	мм	φ	Длина	Кол.	Общая	φ	Общая	Общий		
мм	шт	ст	мм	шт.	длина	мм	длина	вес		
					м		м	кг		
К-10Р	1	1	10	3300	2	6,60	3500	10	6,60	3,70
		2	8	3300	3	9,90	8	9,90	3,56	
		3	4	630	22	13,86	4500	4	13,86	1,37
Петли	4	8	600	4	2,40	2500	8	2,40	0,95	

Показатели на изделие:

Вес стали	кг	3,580
Объем бетона	м ³	0,102
Стали на 1м ² бетона	кг	94
Вес плиты	кг	255

заполняется проектной организацией			Железобетонные изделия		ИИ-01-02	
Организация	Объект		Плита ребристая		Марка	Лист
должность	фамилия	подпись	длиной 3080 мм		РБ3	2-10



Примечания.

1. Бетон марки 200.
2. Арматура принята для стержней ①② из холоднокатанной периодического профиля или из калиброванной стали марки Ст 3 ($\sigma_T=3500 \text{ кг/см}^2$); для стержней ③ - из холоднокатанной проволоки ($\sigma_T=4500 \text{ кг/см}^2$), для стержней ④ - из стали марки Ст.0 ($\sigma_T=2500 \text{ кг/см}^2$).
3. Сварную сетку выполнять по ТУ-73-50.
4. Нижняя грань, отмеченная знаком Л, должна быть подготовлена под шпаклевку.
5. Коэффициент запаса на изгиб принят 1,6.
6. Несущая способность плиты 1200 кг/м^2 .
7. Размеры в миллиметрах.

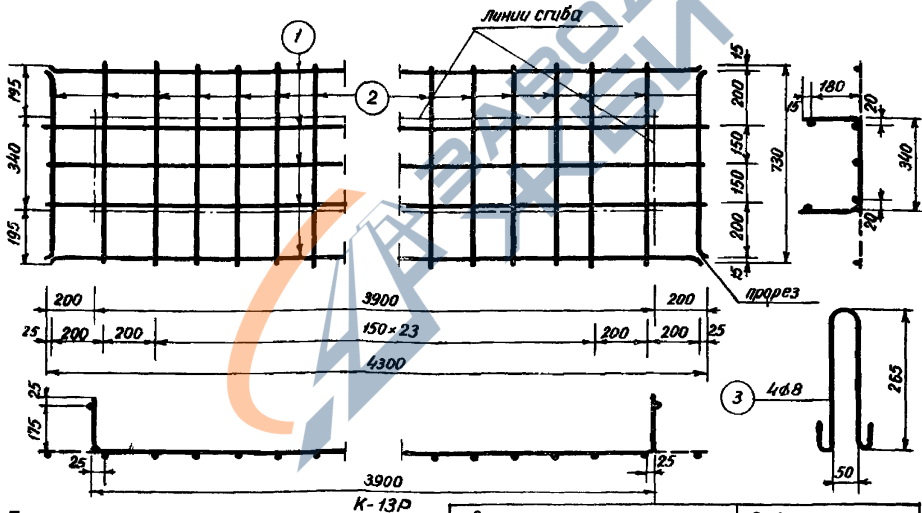
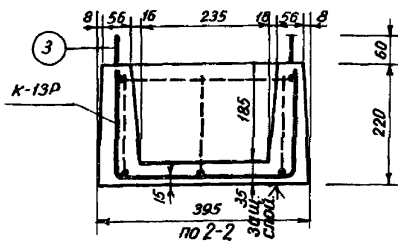
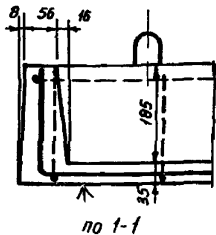
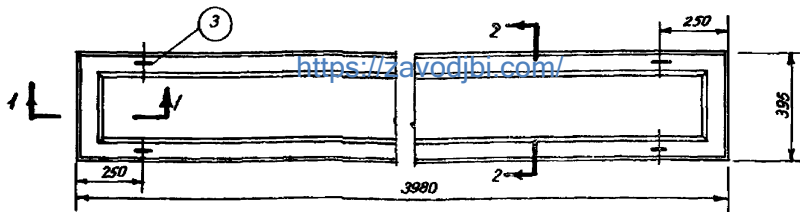
К-11Р

Спецификация арматуры					Выборка арматуры			
Марка	мм	Ф	Кол. стержней	Общая длина м	σ_T кг/см ²	ϕ мм	Общая длина м	Общий вес кг
К-11Р	1	10	3380	3	10,14	3500	10,14	3,70
	2	8	3380	2	6,76		6,76	2,44
	3	4	630	24	15,12	4500	15,12	1,50
Петли	4	8	600	4	2,40	2500	2,40	0,95

Показатели на изделие

Вес стали	кг	10,59
Объем бетона	м ³	0,105
Стали на 1м ³ бетона	кг	101
Вес плиты	кг	263

заполняется проектной организацией			Железобетонные изделия Плита ребристая длиной 3180 мм.		ИИ-01-02	
Организация	Объект	Итого			Марка	Лист
должность	фамилия	подпись	Итого	РБ4	2-11	



Примечания.

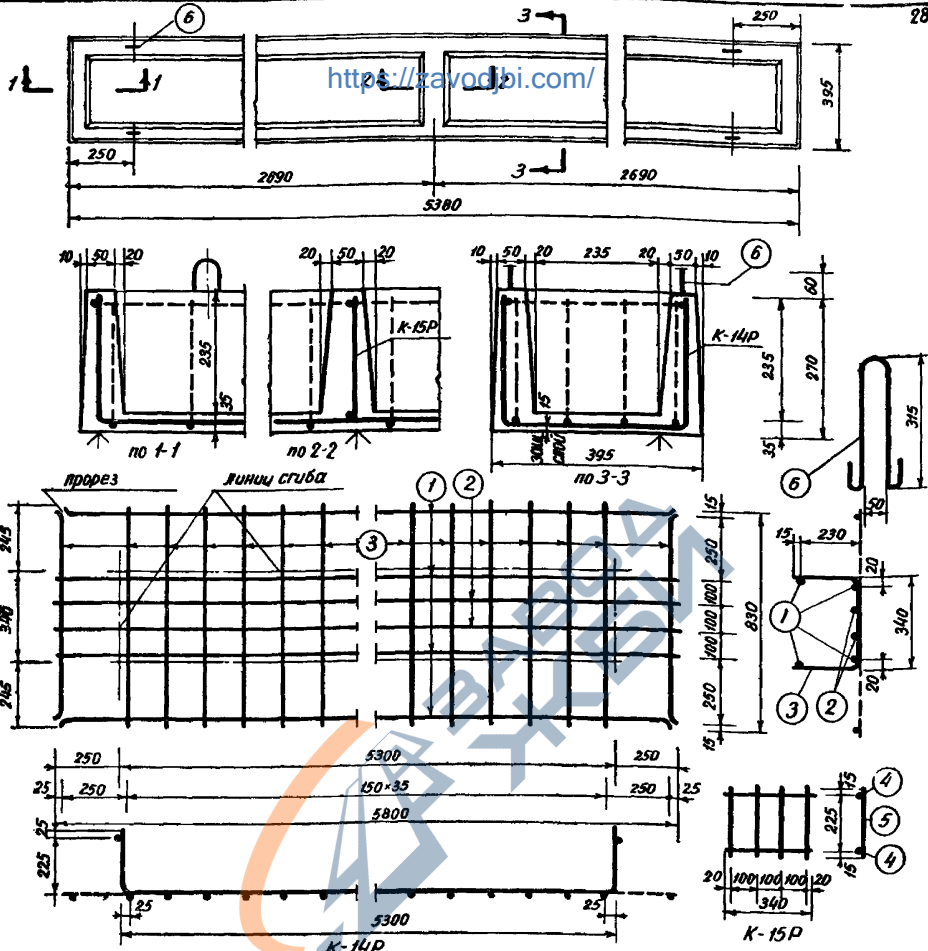
1. бетон марки 200.
2. Арматура принята: для стержней ① из холоднокатанной периодического профиля или из калиброванной стали марки Ст.3 ($\sigma_T=3500 \text{ кг/см}^2$); для стержней ② из холоднокатанной проволоки ($\sigma_T=4500 \text{ кг/см}^2$); для стержней ③ — из стали марки Ст.0 ($\sigma_T=2500 \text{ кг/см}^2$).
3. Сварную сетку выполнять по ТУ-73-50.
4. Нижняя грань, отмеченная знаком Л, должна быть подготовлена под шлакледку.
5. Коэффициент запаса на изгиб принят 1.6.
6. Несущая способность плиты 1200 кг/м^2 .
7. Размеры в миллиметрах.

Спецификация арматуры						Выборка арматуры				
Каркасы	мм	φ	Длина	Кол.	Общая	φ	φ	Общая	Общий	
к/к	шт	ст	мм	шт.	длина	мм	мм	длина	вес	
					м	кг/см	2	м	кг	
к-13Р	1	1	10	4300	5	21,50	3500	40	21,50	12,04
		2	4	730	28	20,42	4500	4	20,42	2,02
Петли	3	8	720	4	2,88	2500	8	2,88	1,44	

Показатели на 1 изделие:

Вес стали	кг.	15,20.
Объем бетона	м ³	0,16.
Стали на 1м ³ бетона	кг.	95.
Вес плиты	кг.	4,00.

Заполняется проектной организацией			Железобетонные изделия		ИИ-01-02	
Организация	Объект [№]		Плита ребристая длиной 3980 мм.	Марка	Лист	
должность	фамилия	подпись		РБ6	2-13	



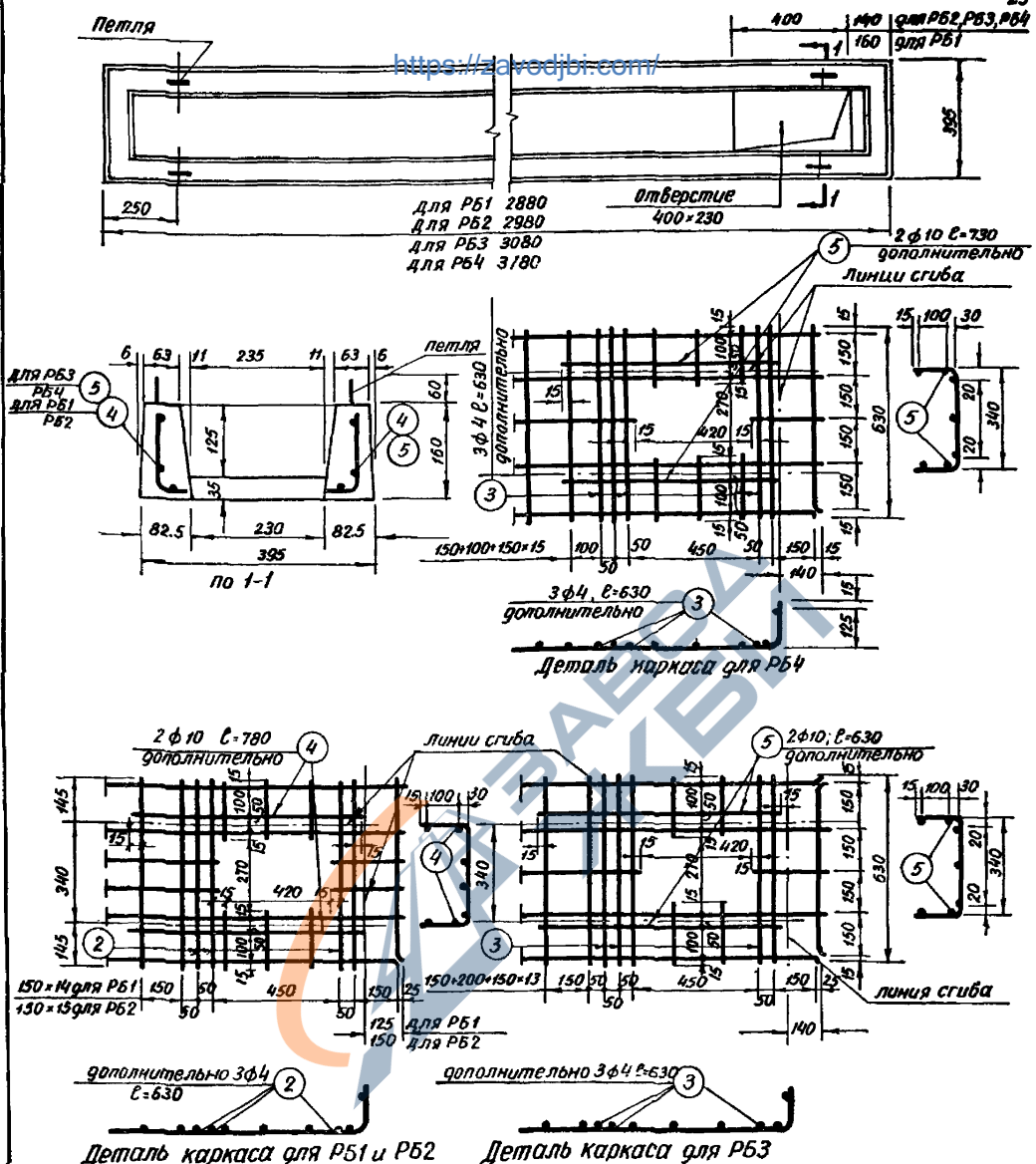
- Примечания.**
 1. Бетон марки 200.
 2. Арматура принята: для стержней ① ② и ④ из холоднокатанной периодического профиля или из калиброванной стали марки Ст3 ($\sigma_T=3500 \text{ кг/см}^2$); для стержней ③ и ⑤ из холоднокатанной проволоки ($\sigma_T=4500 \text{ кг/см}^2$); для стержней ⑥ из стали марки Ст.0 ($\sigma_T=2500 \text{ кг/см}^2$).
 3. Сварную сетку выполнять по ТУ-73-50.
 4. Нижняя грань, отмеченная знаком Л, должна быть подготовлена под шлаклекку.
 5. Коэффициент запаса на изгиб принят 1,6.
 6. Несущая способность плиты 895 кг/м^2 .
 7. Размеры в миллиметрах.

Спецификация арматуры						Выборка арматуры			
Каркасы	№№	ф	длина	кол	общая	σ_T	ф	общая	
№№	шт.	мм	мм	шт.	длина	кг/см ²	мм	длина	
					М			М	
								Вес	
								кг	
К-14P	1	10	5800	4	23,20	3500	10	23,20	13,00
	2	8	5800	2	11,60		8	12,28	4,42
	3	4	830	38	34,54				
К-15P	4	8	340	2	0,68	4500	итого		17,42
	5	4	255	4	1,02		4	32,56	3,22
Петли	6	8	780	4	3,28	2500	8	3,12	1,23

Показатели на изделие:

Вес стали..... кг..... 21870
 Объем бетона..... м³..... 0,25
 Сталь на 1 м³ бетона..... кг..... 88
 Вес плиты..... кг..... 625.

заполняется проектной организацией			Железобетонные изделия		ИИ-01-02	
Организация	Объект	Исполнитель				
должность	фамилия	подпись	Исполнитель	Марка	Лист	
			Плита ребристая длинной 5380 мм.	Р57	2-14	



- Примечания:**
1. Данный чертеж рассматривается совместно с чертежами плит: PБ1, PБ2, PБ3 и PБ4, листы 2-8 по 2-11.
 2. Ослабление каркаса после вырезки арматуры компенсируется приработом дополнительных стержней: 3φ4 (2) и 2φ10 (4) для PБ1, PБ2; 3φ4 (3) и 2φ10 (5) для PБ3, PБ4.
 3. Дополнительная арматура принята для стержней (2)(3) из холодноотянутой проволоки ($\sigma_T = 4500 \text{ кг/см}^2$); для стержней (4)(5) из холодносплюсненной стали периодического профиля марки Ст.3 ($\sigma_T = 3500 \text{ кг/см}^2$).
 4. Размеры в миллиметрах.

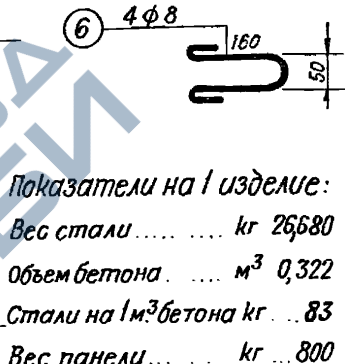
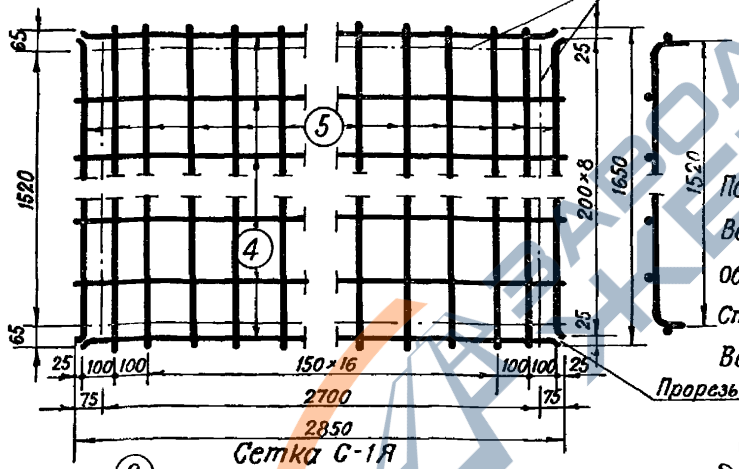
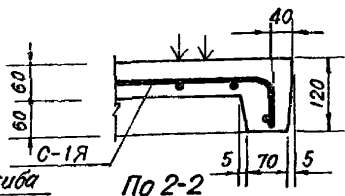
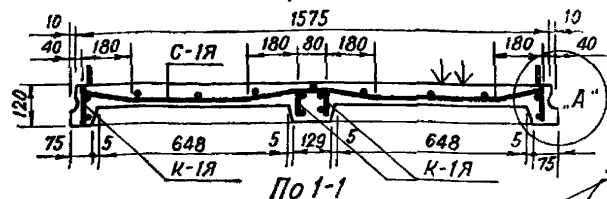
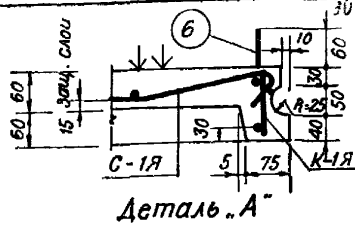
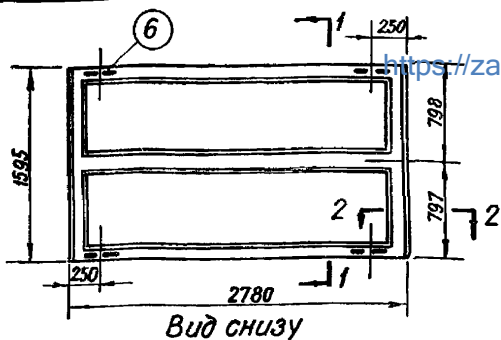
Показатели на 1 изделие							
Марка плиты	Вес стали кг			Объем бетона на 1м ² бетона кг	Вес плиты кг	Вес бетона кг	
	σ _T = 4500	σ _T = 3500	σ _T = 2500				
PБ1	1,50	7,32	0,95	9,77	0,093	105	232
PБ2	1,56	7,88	0,95	10,39	0,097	107	242
PБ3	1,57	8,99	0,95	11,51	0,099	117	248
PБ4	1,69	9,05	0,95	11,69	0,102	115	255

заполняется проектной организацией			Железобетонные изделия		ИИ-01-02	
Организация	Исполнитель		Детали отверстий в ребристых плитах PБ1, PБ2, PБ3, PБ4.		Марка	Лист
должность	Имя	подпись				2-15

<https://zavodjbi.com/>

3. ПАНЕЛИ ДЛЯ СБОРНО-МОНОЛИТНЫХ
ПЕРЕКРЫТИЙ ШИРИНОЙ 1595 мм

<https://zavodjbi.com/>



Показатели на 1 изделие:
 Вес стали кг 26,680
 Объем бетона м³ 0,322
 Стали на 1 м³ бетона кг ... 83
 Вес панели кг ... 800

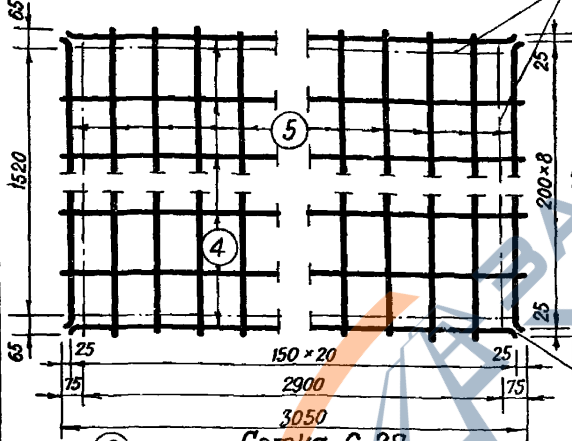
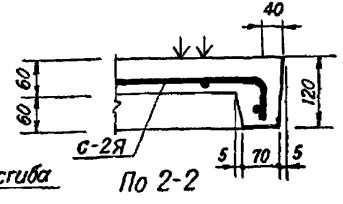
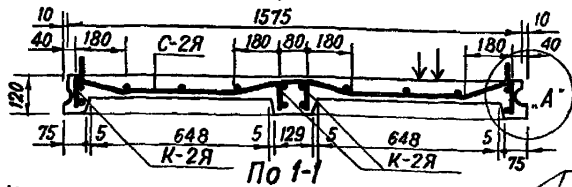
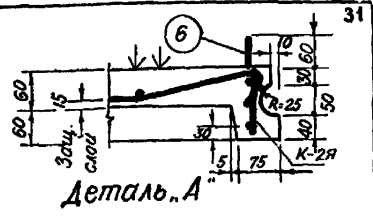
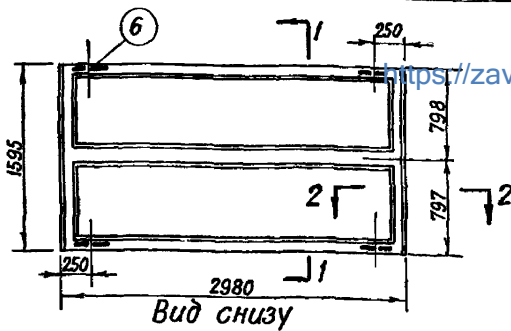


Примечания.

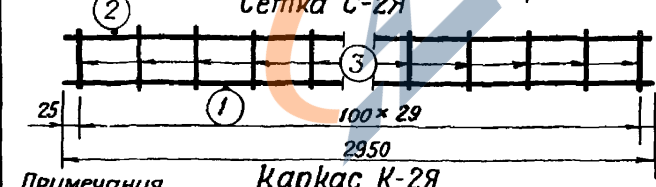
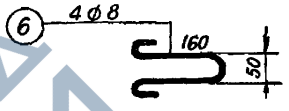
1. Бетон марки 200.
2. Арматура принята: для стержней ① из горячекатаной периодического профиля стали марки Ст.5 ($\sigma_T = 3500 \text{ кг/см}^2$); для стержней ②, ③ и сетки С-1Я из холоднокатаной проволоки ($\sigma_T = 4500 \text{ кг/см}^2$); для стержней ④ из стали марки Ст.0 ($\sigma_T = 2500 \text{ кг/см}^2$).
3. Сборный каркас и сетку выполнять поТУ-73-50 и И-103-52.
4. Верхняя грань, отмеченная ЧЧ, должна иметь шероховатую поверхность и перед нанесением монолитного слоя, должна быть чисто вымыта.
5. Панель применяется только как составной элемент в неразрезных сборно-монолитных перекрытиях с общей толщиной плиты $d=12 \text{ см}$ (включая монолитную часть плиты $d=6 \text{ см}$).
6. Для общей плиты коэффициент запаса на изгиб принят 1,5.
7. Несущая способность общей плиты 2050 кг/м^2 .
8. Размеры в миллиметрах.
9. При испытании отдельно взятой сборной панели приняты $M_{разруш.} = 2280 \text{ кгм}$.

Спецификация арматуры						Выборка арматуры				
Каркасы	Л/Я	φ	Длина	Кол.	Общая	σ _T	φ	Общая	Объем	
Л/Я	шт.	ст.	мм	шт.	длина	кг/см ²	мм	м	вс	
К-1Я	4	1	16	2750	1	2,75	3500	16	11,00	17,37
	4	2	6	2750	1	2,75	4500	6	23,32	5,18
		3	6	110	28	3,08		3	60,25	3,31
С-1Я	1	4	3	2850	9	25,60	2500	8	2,08	0,82
	5	3	1650	21	34,65	Итого				2,48
Петли	6	8	520	4	2,08					

заполняется проектной организацией			Железобетонные изделия		ИИ-01-02	
Организация объект	фамилия		панель для сборно-монолитного перекрытия длиной 2780 мм		МБРКА	Лист №
Должность	подпись				ЯА1	3-1



Линии сгиба



Показатели на 1 изделие:
 Вес стали кг... 28,390
 Объем бетона м³... 0,344
 Сталь на 1 м³ бетона кг... 82
 Вес панели кг... 860

Примечания.

1. Бетон марки 200.
2. Арматура принята: для стержней ① из горячекатанной периодического профиля стали марки Ст.5 (σ_т = 3500 кг/см²); для стержней ② ③ и сетки С-2Я из холоднокатанной проволоки (σ_т = 4500 кг/см²); для стержней ⑥ из стали марки Ст.2С (σ_т = 2500 кг/см²).
3. Сборный каркас и сетку выполнять по ТУ-73-50 и И-103-52.
4. Верхняя грань, отмеченная Ψ, должна иметь шероховатую поверхность и перед нанесением монолитного слоя должна быть чисто вымыта.
5. Панель применяется только как составной элемент неразрезных сборно-монолитных перекрытиях с общей толщиной плиты d=12 см (включая монолитную часть плиты d=6 см).
6. Для общей плиты коэффициент запаса на изгиб принят 1,5.
7. Несущая способность общей плиты 2050 кг/м².

8. Размеры в миллиметрах.
9. При испытании отдельно взятой сборной панели принять Мразруш = 2280 кгм.

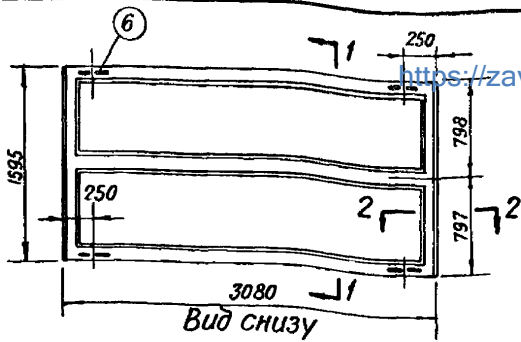
Спецификация арматуры						Выборка арматуры					
Каркасы	№№	φ	Длина	кол	Общая длина	б/т	φ	Общая длина	Общий вес		
№№	шт.	мм	мм	шт	м	кг/м ²	мм	м	кг		
К-2Я	1	16	2950	1	2,95	3500	16	11,80	18,60		
	2	6	2950	1	2,95			4500	6	25,00	5,55
	3	6	110	30	3,30				3	62,10	3,42
С-2Я	4	3	3050	9	27,45	2500	8	2,08	0,82		
	5	3	1650	21	34,65						
Панели	6	8	520	4	2,08						

заполняется проектной организацией

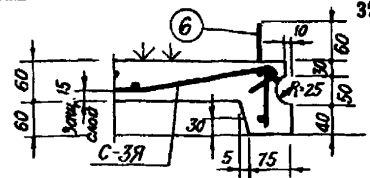
Железобетонные изделия ИИ-01-02

Организация	Объект		Итого по проекту
Должность	фамилия	подпись	

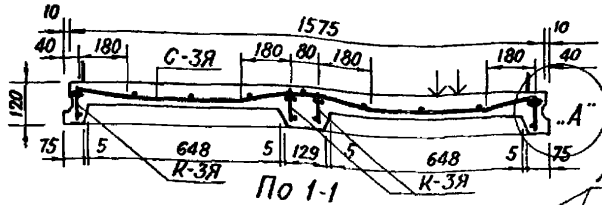
Панель для сборно-монолитного перекрытия длиной 2980 мм.	марка	лист
	ЯА2	3-2



Вид снизу

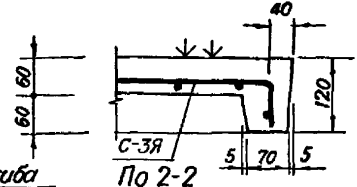


Деталь „А“

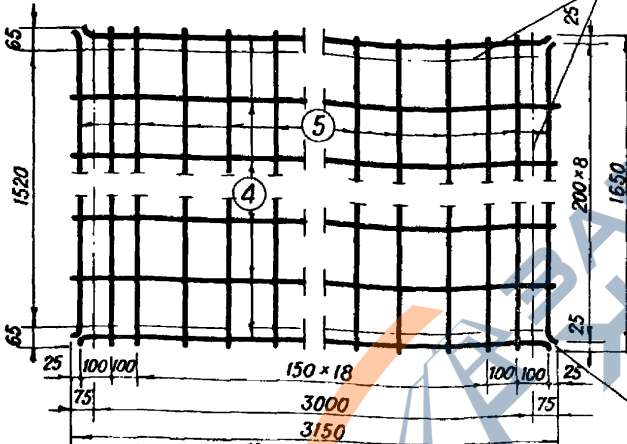


По 1-1

Линии сгиба

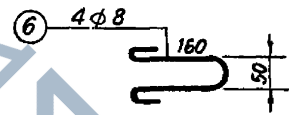


По 2-2



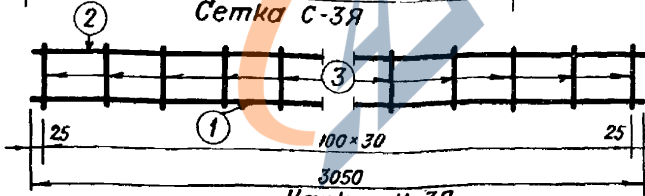
Сетка С-3Я

Прорезь



Показатели на изделие:

- Вес стали кг... 37,310
- Объем бетона м³ 0,352
- Стали на 1м³ бетона кг. 106
- Вес панели кг ... 880



Каркас К-3Я

Примечания.

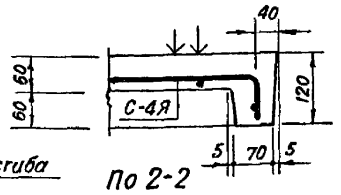
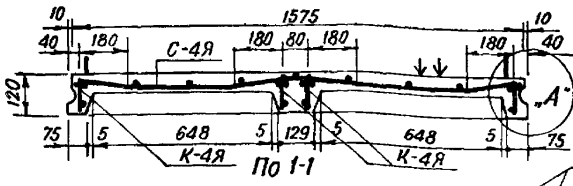
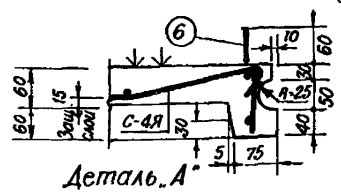
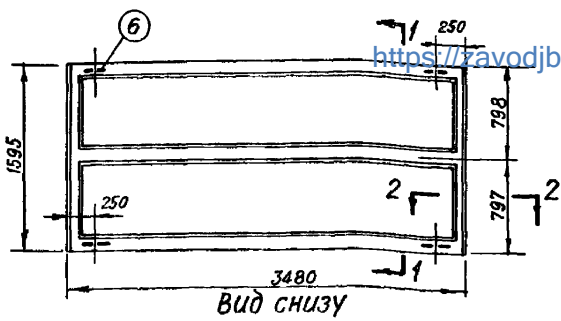
1. Бетон марки 200
2. Арматура принята: для стержней ① из горячекатаной периодического профиля стали марки Ст.5 ($\sigma_s = 3500 \text{ кг/см}^2$); для стержней ②, ③ и сетки С-3Я из холодной тянутой проволоки ($\sigma_s = 4500 \text{ кг/см}^2$); для стержней ④ из стали марки Ст.0 ($\sigma_s = 2500 \text{ кг/см}^2$).
3. Сварной каркас и сетку выполнять по ТУ-73-50 и И-103-52
4. Верхняя грань, отмеченная VЧ, должна иметь шероховатую поверхность и перед нанесением монолитного слоя должна быть чисто вымыта.
5. Панель применяется только как составной элемент в неразрезных сборно-монолитных перекрытиях с общей толщиной плиты $a=12\text{ см}$ (включая монолитную часть плиты $d=6\text{ см}$)
6. Для общей плиты коэффициент запаса на изгиб принять 1,5
7. Несущая способность общей плиты 2050 кг/м²

8. Размеры в миллиметрах.
9. При испытании отдельно взятой сборной панели приняты мразруш = 2560 кгм.

Спецификация арматуры						Выборка арматуры				
Каркасы	УЛ	Ф	Длина	Кол	Общая длина	ГТ	Ф	Общая длина	Общий вес	
№	шт	ст.	мм	шт.	м	кг/см ²	мм	м	кг	
К-3Я	4	1	18	3050	1	3,05	3500	18	12,20	24,40
		2	6	3050	2	6,10		6	38,04	8,45
		3	6	110	31	3,91		3	66,40	3,64
С-3Я	1	4	3	3150	9	28,40	4500	Итого		12,09
		5	3	1650	23	38,00		8	2,08	0,82
Панели	6	8	520	4	2,08	2500				

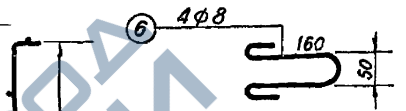
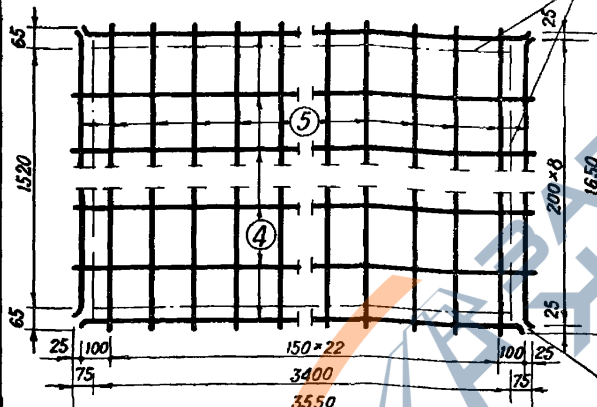
заполняется проектной организацией			Железобетонные изделия		ИИ-01-02	
Организация	Объект		№	Панель для сборно-монолитного перекрытия длиной 3080 мм.		марка
должность	фамилия	подпись	№ листа	по проекту		лист
						ЯАЗ
						3-3

<https://zavodjbi.com/>



Линии сгиба

По 2-2



Показатели на изделие

Вес стали	кг	42,000
Объем бетона	м ³	0,385
Стали на 1м ³ бетона	кг	109
Вес панели	кг	962

Прорезь

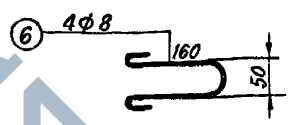
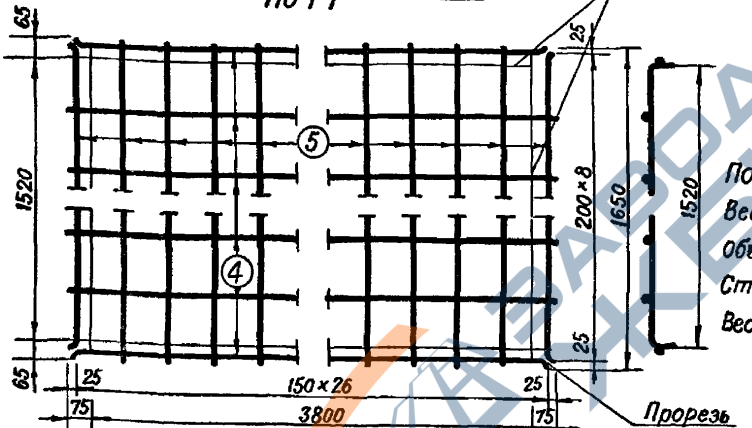
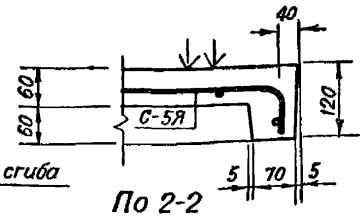
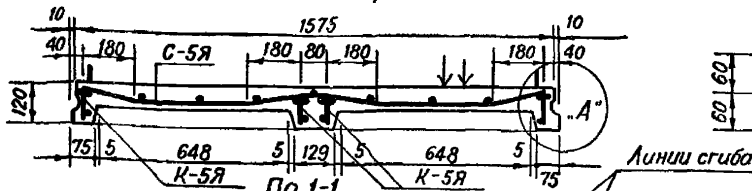
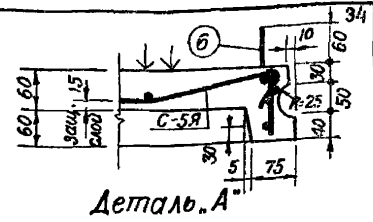
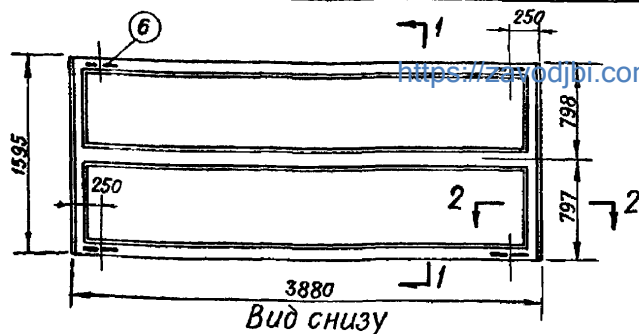


Примечания.

1. Бетон марки 200.
2. Арматура принята: для стержней ① из горячекатаной периодического профиля стали марки Ст.5 ($\rho_s=3500 \text{ кг/см}^2$); для стержней ②, ③ и сетки С-4Я из холоднокатаной проволоки ($\rho_s=4500 \text{ кг/см}^2$); для стержней ④ из стали марки Ст.0 ($\rho_s=2500 \text{ кг/см}^2$).
3. Сборный каркас и сетку выполнять по ТУ-73-50 и И-103-52.
4. Верхняя грань, отмеченная ЧЧ, должна иметь шероховатую поверхность и перед нанесением монолитного слоя должна быть чисто вымыта.
5. Панель применяется только как составной элемент в неразрезных сборно-монолитных перекрытиях с общей толщиной плиты $d=12 \text{ см}$ (включая монолитную часть плиты $d=6 \text{ см}$).
6. Для общей плиты коэффициент запаса на изгиб принят 1,5.
7. Несущая способность общей плиты 2050 кг/м^2 .
8. Размеры в миллиметрах.
9. При испытании отдельно взятой сборной панели принять $M_{разруш.}=2860 \text{ кгм}$.

Спецификация арматуры						Выборка арматуры				
Каркасы	№	φ	Длина	Кол	Общая длина	бт	φ	Общая длина	Общий вес	
№	шт	ст.	мм	мм	шт.	м	кг/см ²	мм	м	кг
К-4Я	4	1	18	3450	1	3,45	3500	18	13,80	27,60
		2	6	3450	2	6,90	4500	3	73,20	4,04
		3	6	110	35	3,85		6	43,00	9,54
С-4Я	1	4	3	3550	9	31,95		Итого		13,58
		5	3	1650	25	41,25	2500	8	2,08	0,82
Пласти	6	8	520	4	2,08					

заполняется проектной организацией			Железобетонные изделия		ИИ-01-02	
Организация	Исполн.		Панель для сборно-монолитного		марка	лист
должность	фамилия	подпись	перекрытия длиной 3480 мм.		ЯА4	3-4



Показатели на 1 изделие:

Вес стали	кг.	56,850
Объем бетона	м ³	0,441
Стали на 1м ³ бетона	кг.	129
Вес панели	кг.	1100

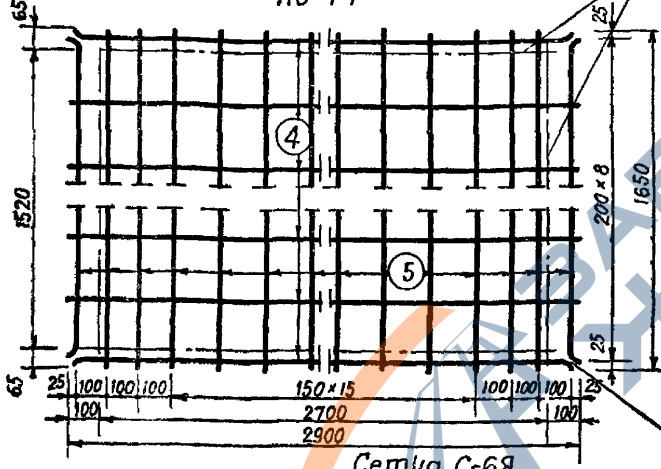
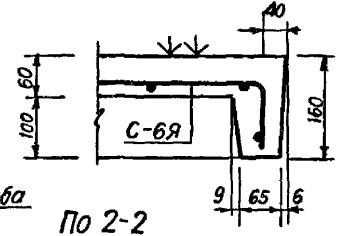
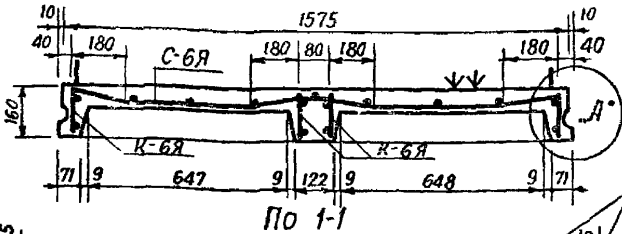
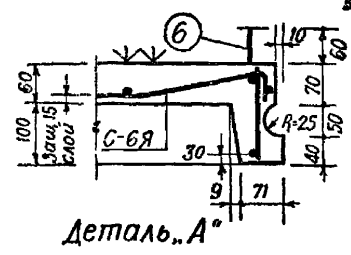
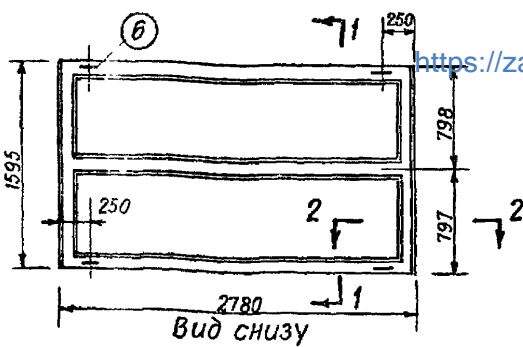


Примечания.

1. Бетон марки 200.
2. Арматура принята: для стержней ① из горячекатанной периодического профиля стали марки Ст.5 ($\rho_s = 3500 \text{ кг/см}^2$); для стержней ② и сетки С-5Я из холоднотянутой проволоки ($\rho_s = 4300 \text{ кг/см}^2$); для остальных стержней из стали марки Ст.0 ($\rho_s = 2500 \text{ кг/см}^2$).
3. Сборный каркас и сетку выполнять по ТУ-73-50 и И-103-52.
4. Верхняя грань, отмеченная ЧЧ, должна иметь шероховатую поверхность и перед нанесением монолитного слоя должна быть чисто вымыта.
5. Панель применяется только как составной элемент в неразрезных сборно-монолитных перекрытиях с общей толщиной плиты $d=12\text{ см}$ (включая монолитную часть плиты $d=6\text{ см}$).
6. Для общей плиты коэффициент запаса на изгиб принят 1,5.
7. Несущая способность общей плиты 2050 кг/м^2 .
8. Размеры в миллиметрах.
9. При испытании отдельно взятой сборной панели принять $M_{разруш} = 3550 \text{ кг.м}$.

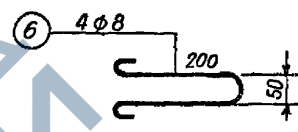
Спецификация арматуры						Выборка арматуры				
Каркасы	ИИ	Ф	Длина	Кол.	Общая длина	Ст	Ф	Общая длина	Общий вес	
ИИ№	шт.	ст.	мм	шт.	м					кг/см ²
К-5Я	4	1	20	3850	1	3,85	3500	20	15,40	38,00
		2	6	3850	2	7,70		3	80,10	4,41
		3	8	110	39	4,29		6	30,80	6,84
С-5Я	1	4	3	3950	9	35,55	4500	Итого		11,25
		5	3	1650	27	44,55				
Плетки	6	8	520	4	2,08	2500	8	19,24	7,60	

заполняется проектной организацией				Железобетонные изделия		И И-01-02	
Организация объект		фамилия		Панель для сборно-монолитного перекрытия длиной 3880 мм.		марка ЯА5	
должность		подпись		лист 1 из 1		лист 3-5	



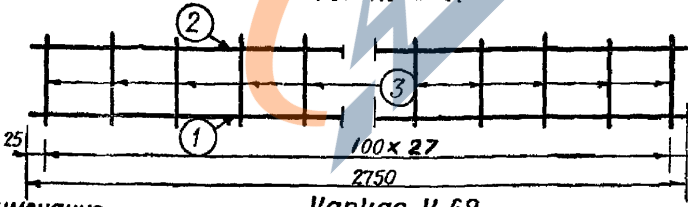
Линии сгиба

По 2-2



Показатели на 1 изделие

- Вес стали..... кг. 37,310
- Объем бетона..... м³. 0,360
- Стали на 1м³бетона .. кг. 103
- Вес панели..... кг. 900

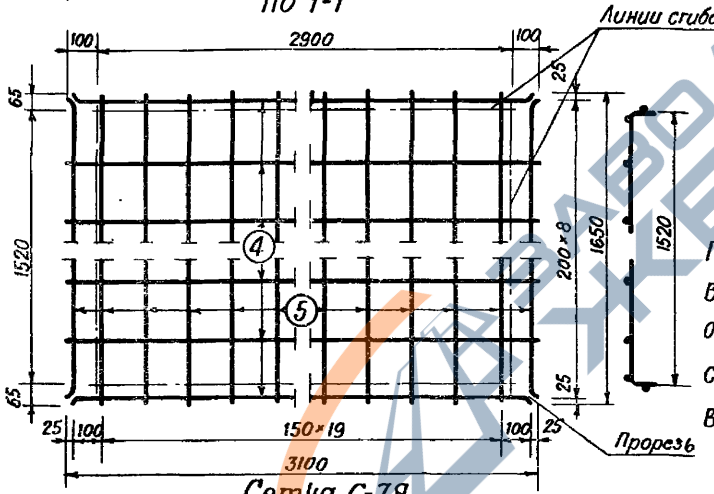
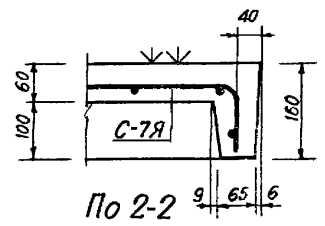
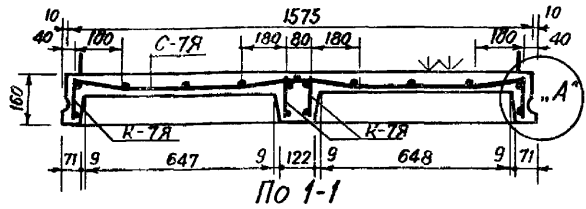
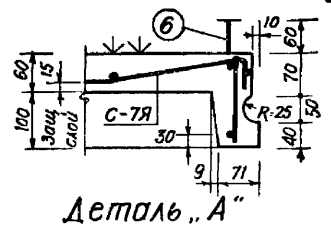
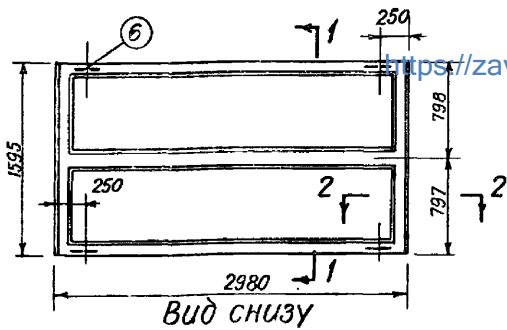


Примечания.

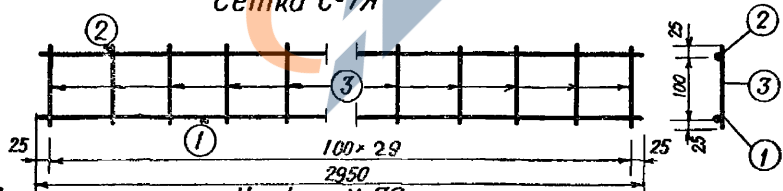
1. Бетон марки 200
2. Арматура принята: для стержней ① из горячекатаной периодического профиля стали марки Ст. 5 ($\sigma_T=3500 \text{ кг/см}^2$); для сетки С-6Я из холоднотянутой проволоки ($\sigma_T=4500 \text{ кг/см}^2$); для стержней ②, ③ и ④ из стали марки Ст.0 ($\sigma_T=2500 \text{ кг/см}^2$).
3. Сборный каркас и сетку выполнять по ТУ-73-50ИИ-103-52.
4. Верхняя грань, отмеченная VV, должна иметь шероховатую поверхность и перед нанесением монолитного слоя должна быть чисто вымыта
5. Панель применяется только как составной элемент в неразрезных сборно-монолитных перекрытиях с общей толщиной плиты $d=16 \text{ см}$ (включая монолитную часть плиты $d=10 \text{ см}$)
6. Для общей плиты коэффициент запаса на изгиб принят 1,5.
7. Несущая способность общей плиты 3640 кг/м^2
8. Размеры в миллиметрах.
9. При испытании отдельно взятой сборной панели принят $M_{разруш} = 4150 \text{ кгм}$.

Спецификация арматуры						Выборка арматуры					
каркасы	№	шт	ст	φ	длина	кол	общая длина	бт	φ	общая длина	общий вес
№	шт	ст	мм	мм	шт	м	м	кг/см ²	мм	м	кг
К-6Я	4	1	18	2750	1	2,75	3500	18	11,00	21,98	
		2	8	2750	1	2,75	4500	3	62,40	3,43	
		3	8	150	28	4,20	2500	8	30,20	11,90	
С-6Я	1	4	3	2900	9	26,10					
		5	3	1650	22	36,30					
Петли	6	8	600	4	2,40						

заполняется проектной организацией			Железобетонные изделия		ИИ-01-02	
организация объект		№ объект №		Панель для сборно-монолитного перекрытия длиной 2780 мм.		марка лист
должность	фамилия	подпись	№ листа по проекту		ЯБ1	3-6



Показатели на 1 изделие
 Вес стали кг . 39,830
 Объем бетона м³ 0,384
 Сталь на 1м³бетона кг . 104
 Вес панели кг 960

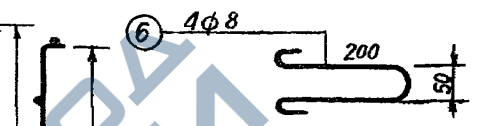
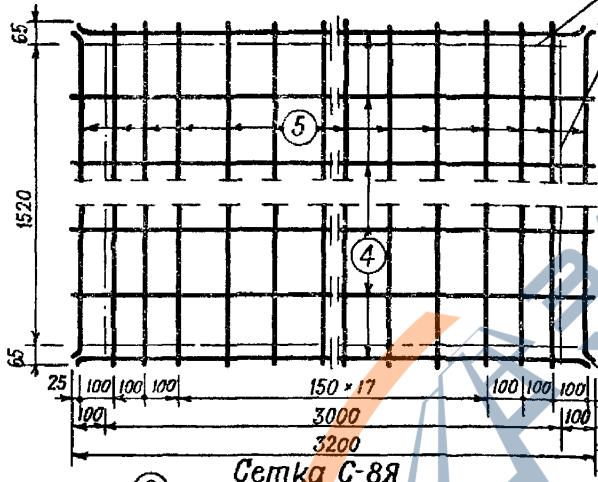
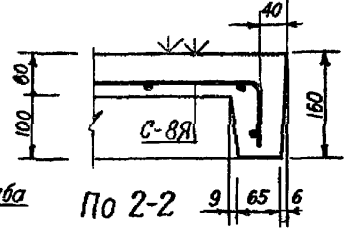
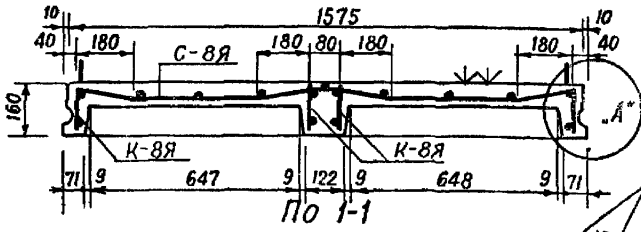
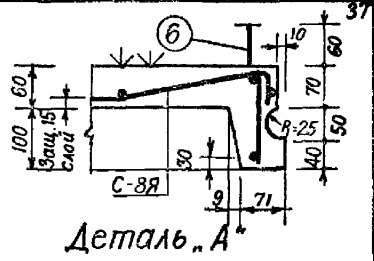
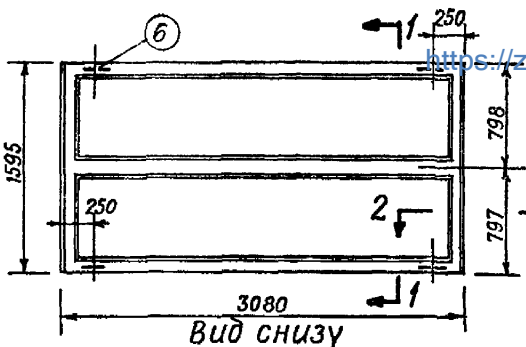


- Примечания:**
1. Бетон марки 200.
 2. Арматура принята: для стержней ① из горячекатаной периодического профиля стали марки Ст.5 (6_т-3500кг/см²); для сетки С-7А из холоднойтянутой проволоки φ=4500кг/см²; для стержней ②, ③, ④ из стали марки Ст.0_вφ=2500кг/см².
 3. Сварной каркас и сетку выполнять по ТУ-73-50 и И-103-52.
 4. Верхняя грань, отмеченная ЧЧ, должна иметь шероховатую поверхность и перед нанесением монолитного слоя должна быть чисто вымыта.
 5. Панель применяется только как составной элемент в неразрезных сборно-монолитных перекрытиях с общей толщиной плиты φ=16см (включая монолитную часть плиты φ=8см).
 6. Для общей плиты коэффициент запаса на изгиб принят 1,5.
 7. Несущая способность общей плиты 3640 кг/м².
 8. Размеры в миллиметрах.

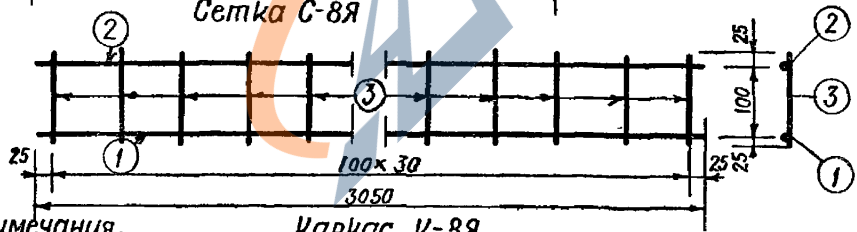
9. При испытании отдельно взятой сборной панели принята Мразруш=4150кг

Спецификация арматуры				Выборка арматуры						
Каркасы	Лит	φ	Длина	Кол	Общая длина	бт	φ	Общая длина	Общий вес	
Кл	шт	мм	мм	шт.	м	кг/см ²	мм	м	кг	
К-7А	4	1	18	2950	1	2,95	3500	18	11,80	23,60
		2	8	2950	1	2,95	4500	3	64,20	3,53
		3	8	150	30	4,50	2500	8	32,20	12,70
С-7А	1	4	3	3100	9	27,90				
		5	3	1650	22	36,30				
Петли	6	8	600	4	2,40					

заполняется проектной организацией			Железобетонные изделия			ИИ-01-02	
организация объект	подпись		Панель для сборно-монолитного перекрытия длиной 2980 мм.			марка	лист
должность	фамилия	подпись				ЯБ2	3-7



Показатели на 1 изделие:
 Вес стали кг. 41,290
 Объем бетона м³ 0,397
 Сталь на 1м³ бетона кг 104
 Вес панели кг. 992

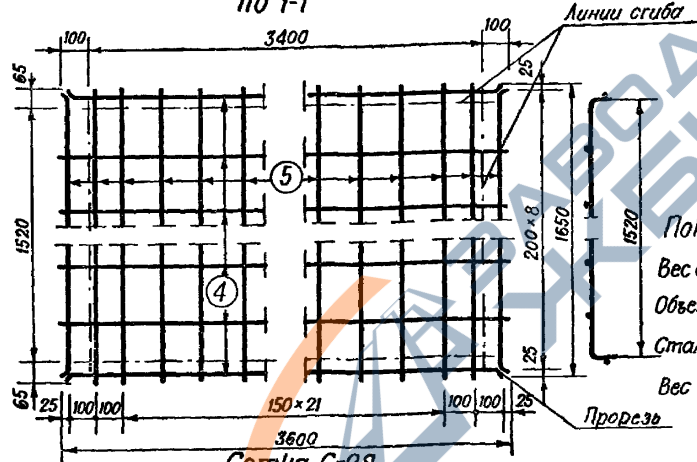
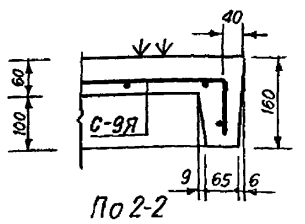
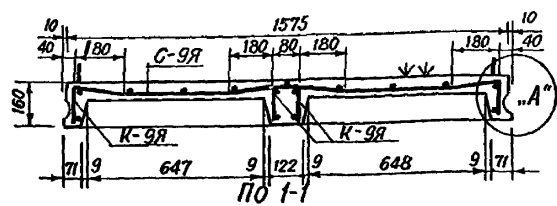
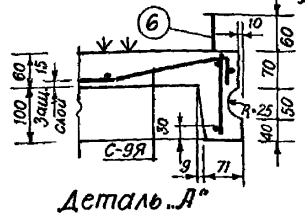
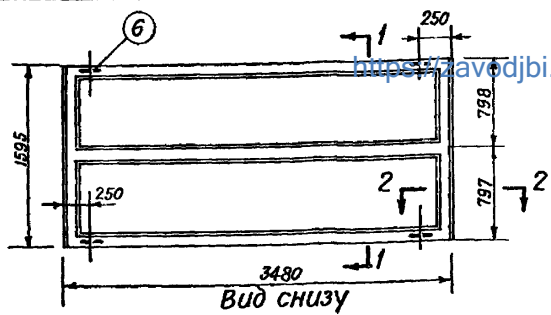


Примечания.

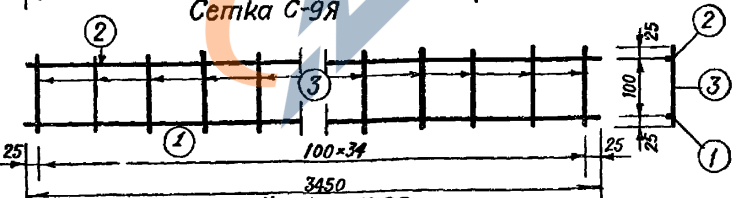
1. Бетон марки 200.
2. Арматура принята: для стержней ① из горячекатанной периодического профиля стали марки Ст. 56т-3500 (кг/см²), для сетки С-8Я из холоднотянутой проволоки (Ст-4500 кг/см²); для стержней ②, ③ и ⑥ из стали марки Ст. 0 (Ст-2500 кг/см²).
3. Сварной каркас и сетку выполнять по ТУ-73-50 и Ц-103-52.
4. Верхняя грань, отмеченная ΨΨ, должна иметь шероховатую поверхность и перед нанесением монолитного слоя должна быть чисто вымыта.
5. Панель применяется только как составной элемент в неразрезных сборно-монолитных перекрытиях с общей толщиной плиты d=16см (включая монолитную часть плиты d=10см).
6. Для общей плиты коэффициент запаса на изгиб принят 1,5.
7. Несущая способность общей плиты 3640 кг/м².
8. Размеры в миллиметрах.
9. При испытаниях отдельно взятой сборной панели принять M разрыв=4150кгм.

Спецификация арматуры							Выборка арматуры			
Каркасы	УЛФ	φ	Длина	кол.	Общая длина	Ст	φ	Общая длина	Общий вес	
УЛФ	шт.	ст.	мм	шт.	м	кг/см ²	мм	м	кг	
К-8Я	4	1	18	3050	1	3,05	3500	18	12,20	24,33
		2	8	3050	1	3,05	4500	3	68,40	3,76
		3	8	150	31	4,65	2500	8	33,20	13,10
С-8Я	1	4	3	3200	9	28,80				
		5	3	1650	24	39,60				
Пласти	6	8	600	4	2,40					

заполняется проектной организацией			Железобетонные изделия		ИИ-01-02	
организация объект		объект №		Панель для сборно-монолитного перекрытия длиной 3080 мм		марка
должность фамилия подпись		№ листа по проекту				ЯБЗ
						лист 3-8



Показатели на 1 изделие:
 Вес стали кг.....60,690
 Объем бетона м³.....0,450
 Сталь на 1 м³ бетона кг.....135
 Вес панели кг.....1125



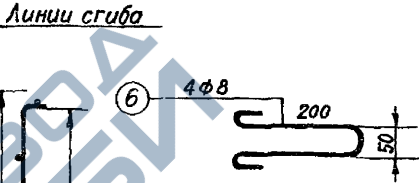
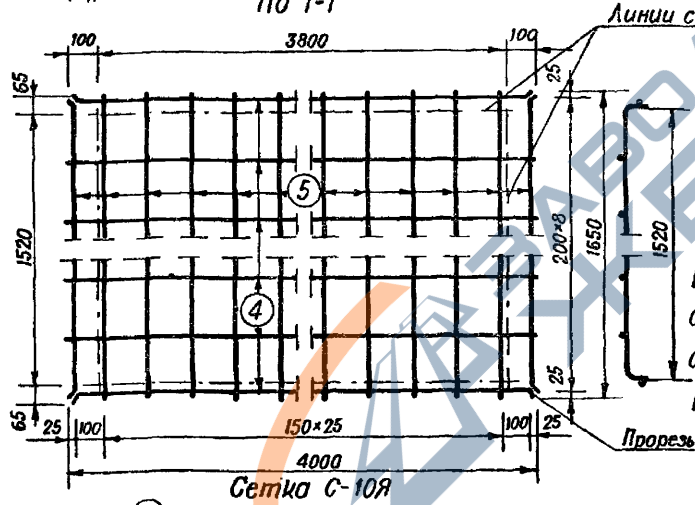
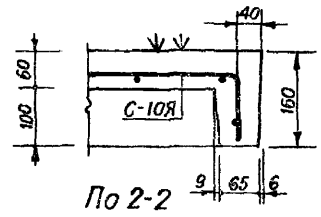
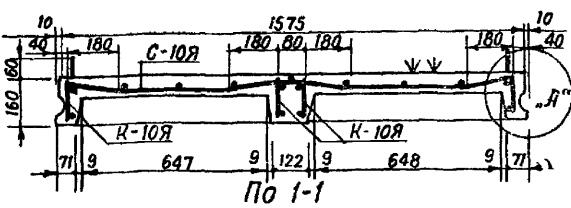
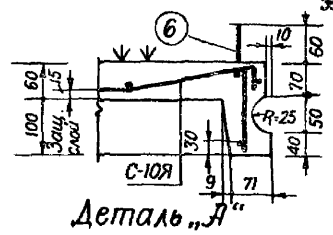
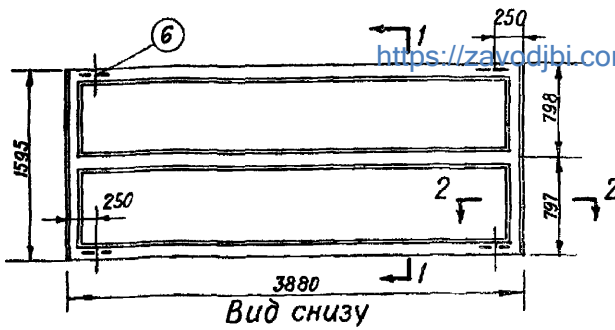
Примечания.

1. Бетон марки 200.
2. Арматура принята: для стержней (1) из горячекатанной периодического профиля стали марки Ст. 5 (СГ-3500 кг/см²) для сетки С-9А из холодной тянутой проволоки для стержней (2) (3) (4) (5) из стали марки Ст. 0 (СГ-2500 кг/см²).
3. Сборный каркас и сетку выполнять по ТУ-75-50 и И-103-52.
4. Верхняя грань, отмеченная √, должна иметь шероховатую поверхность и перед нанесением монолитного слоя должна быть чисто вымыта.
5. Панель применяется только как составной элемент в неразрезных сборно-монолитных перекрытиях с общей толщиной плиты d=16 см (включая монолитную часть плиты d=10 см).
6. Для общей плиты коэффициент запаса на изгиб принят 1,5.
7. Несущая способность общей плиты 3640 кг/м².
8. Размеры в миллиметрах.

Спецификация арматуры							Выборка арматуры			
Каркас	№	М	φ	Длина	Кол	Общая длина	б-т	φ	Общая длина	Общий вес
М	шт.	ст.	мм	мм	шт.	м	кг/см ²	мм	м	кг
К-9А	1	20	3450	1	3,45	3500	20	13,80	34,10	
	2	10	3450	1	3,45	4500	3	75,30	4,14	
	3	10	150	35	5,25					
С-9А	4	3	3600	9	32,40	2500	10	34,80	21,50	
	5	3	1650	26	42,90		8	2,40	0,95	
Петли	6	8	600	4	2,40					
									Итого	22,45

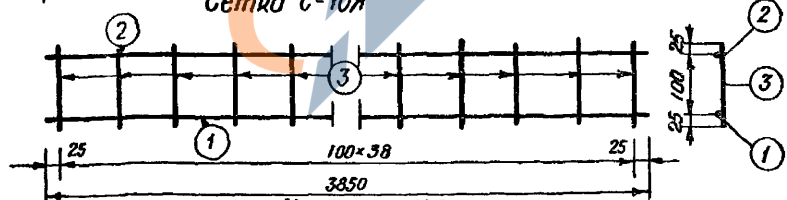
9. При испытании отдельно взятой сборной панели принять Мразруш=5120 кгм.

заполняется проектной организацией			Железобетонные изделия		ИИ-01-02	
организация	объект		Панель для сборно-монолитного перекрытия длиной 3480 мм		марка	лист
должность	фамилия	подпись			ЯБ4	3-9
		№ листа по проекту				



Показатели на 1 изделие

Вес стали	кг.	75,310
Объем бетона	м ³	0,494
Стали на 1 м ³ бетона	кг.	152
Вес панели	кг.	1235



Примечания

1. Бетон марки 200
2. Арматура принята: для стержней (1) из горячекатаной периодического профиля стали марки Ст.5 (σ_т=3500 кг/см²), для сетки С-10Я из холодной тянутой проволоки (σ_т=4500 кг/см²), для стержней (2, 3, 4) из стали марки Ст.10 (σ_т=2500 кг/см²)
3. Сборный каркас и сетку выполнять по ТУ-73-50 и И-103-52
4. Верхняя грань, отмеченная ψψ, должна иметь шероховатую поверхность и перед нанесением монолитного слоя должна быть чисто вымыта
5. Панель применяется только как составной элемент в неразрезных сборно-монолитных перекрытиях с общей толщиной плиты d=16см (включая монолитную часть плиты 10см)
6. Для общей плиты коэффициент запаса на изгиб принят 1,5
7. Несущая способность общей плиты 3640 кг/м²
8. Размеры в миллиметрах
9. При испытаниях отдельно взятой сборной панели принять мрзрщ=6200 кгм

Спецификация арматуры						Выборка арматуры				
Каркас	Уг	Ф	Длина	Кол.	Общая длина	бт	φ	Общая длина	Общий вес	
Уг	шт.	ст.	мм	шт	м	кг/м ³	мм	м	кг	
К-10Я	4	1	22	3850	1	3,85	3500	22	15,40	45,90
		2	10	3850	1	3,85	4500	3	82,20	4,52
		3	10	150	39	5,85				
С-10Я	1	4	3	4000	9	36,00	2500	10	38,80	23,94
		5	3	1650	28	46,20		8	2,40	0,95
Панели	6	8	600	4	2,40					Итого 24,89

заполняется проектной организацией			Железобетонные изделия		ИИ-01-02	
организация	объект №		Панель для сборно-монолитного перекрытия длиной 3880 мм.		марка	лист
объект	https://zavodjbi.com/					
должность	фамилия	подпись	Листа по проекту		ЯБ5	3-10

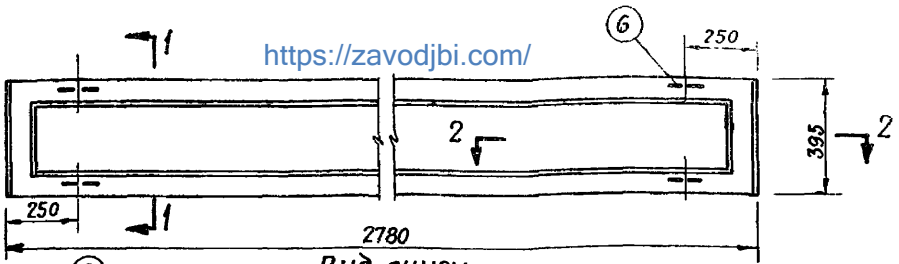
<https://zavodjbi.com/>

4. ПЛИТЫ ДЛЯ СБОРНО-МОНОЛИТНЫХ
ПЕРЕКРЫТИЙ ШИРИНОЙ 395 мм

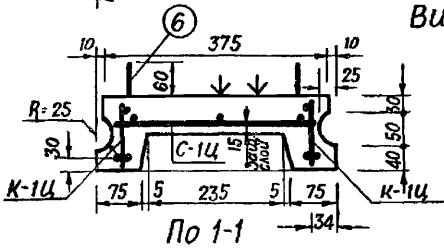


<https://zavodjbi.com/>

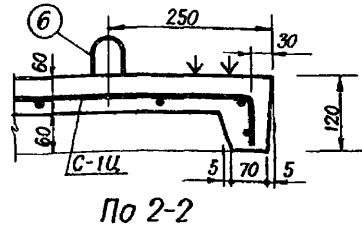
<https://zavodjbi.com/>



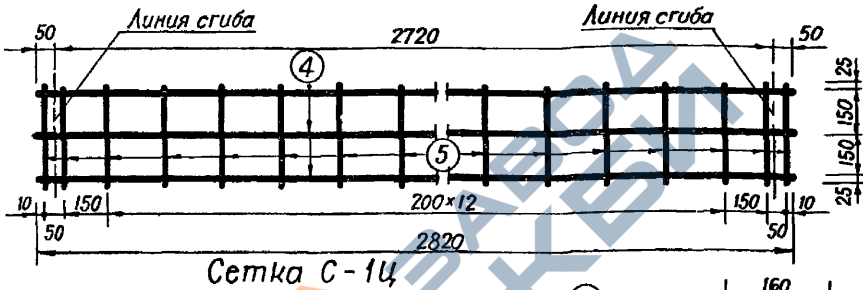
Вид снизу



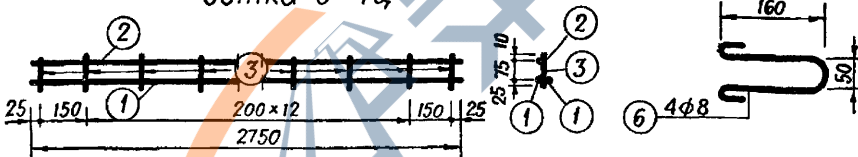
По 1-1



По 2-2



Сетка С-1Ц



Каркас К-1Ц

Примечания.

1. Бетон марки 200.
2. Арматура принята: для стержней ① из холодносплюсненной или подвергнутой силовой калибровке стали марки Ст. 3 ($\sigma_T = 3500 \text{ кг/см}^2$); для стержней ② ③ и сетки С-1Ц из холодноотянутой проволоки ($\sigma_T = 4500 \text{ кг/см}^2$); для стержней ⑥ из стали марки Ст. 0 ($\sigma_T = 2500 \text{ кг/см}^2$).
3. Сварные каркасы и сетки выполнять по ТУ-73-50.
4. Верхняя грань, отмеченная $\Psi\Psi$, должна иметь шероховатую поверхность и перед нанесением монолитного слоя должна быть чисто вымыта.
5. Плита применяется только как составной элемент в неразрезных сборно-монолитных перекрытиях, с общей толщиной плиты $d = 12 \text{ см}$ (включая монолитную часть плиты = 6 см).
6. Для общей плиты коэффициент запаса на изгиб принят 1,5.
7. Несущая способность общей плиты 2050 кг/м^2 .
8. Размеры в миллиметрах.
9. При испытании отдельно взятой сборной плиты принять $M_{разруш.} = 560 \text{ кгм}$.

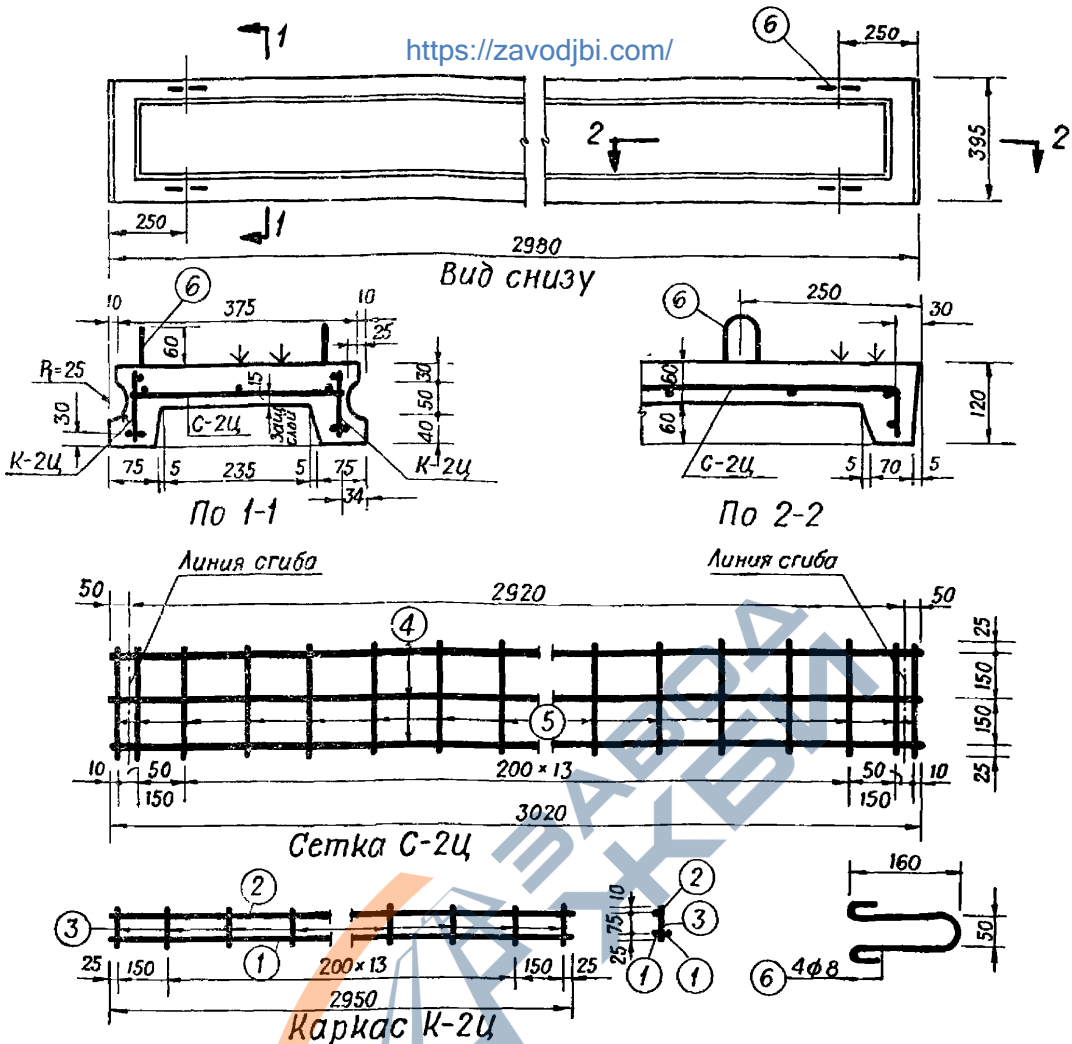
Спецификация арматуры						Выборка арматуры					
Каркасы, сетки	УХ шт.	ст.	Ф мм	Длина мм	Кол. шт.	Общая длина м	БТ кг/см ²	Ф мм	Общая длина м	Общий вес кг	
											УХ
К-1Ц	2	1	8	2750	2	5,50	3500	8	11,00	3,95	
		2	5	2750	1	2,75		4500	5	8,80	1,36
		3	5	110	15	1,65		Итого	3	14,41	0,79
С-1Ц	1	4	3	2820	3	8,46	2500	8	2,08	0,82	
		5	3	350	17	5,95					
Плиты	6	8	520	4	2,08						

Показатели на 1 изделие:

Вес стали кг	6,920
Объем бетона м ³	0,090
Стали на 1 м ² бетона кг	77
Вес плиты кг	225

заполняется проектной организацией			Железобетонные изделия		ИИ-01-02	
организация объект	№		Плита для сборно-монолитных перекрытий длиной 2780 мм.		марка	лист
должность	фамилия	подпись	Илиста по проекту		ЦА1	4-1

<https://zavodjbi.com/>



Примечания.

1. Бетон марки 200.
2. Арматура принята: для стержней ① из холоднокатанной или подбергнутой силой калибровке стали марки Ст. 3 ($\sigma_t = 3500 \text{ кг/см}^2$); для стержней ②, ③ и сетки С-24 из холоднокатанной проволоки ($\sigma_t = 4500 \text{ кг/см}^2$); для стержней ⑥ из стали марки Ст. 0 ($\sigma_t = 2500 \text{ кг/см}^2$).
3. Сварные каркасы и сетки выплывать по ТУ-73-50
4. Верхняя грань, отмеченная Ψ , должна иметь шероховатую поверхность и перед нанесением монолитного слоя должна быть чисто вымыта.
5. Плита применяется только как составной элемент в неразрезных сборно-монолитных перекрытиях, с общей толщиной плиты $a = 12 \text{ см}$ (включая монолитную часть плиты = 6 см)
6. Для общей плиты коэффициент запаса на изгиб принят 1,5.
7. Несущая способность общей плиты 2050 кг/м².
8. Размеры в миллиметрах
9. При испытании отдельно взятой сборной плиты принять $M_{разруш.} = 560 \text{ кгм}$

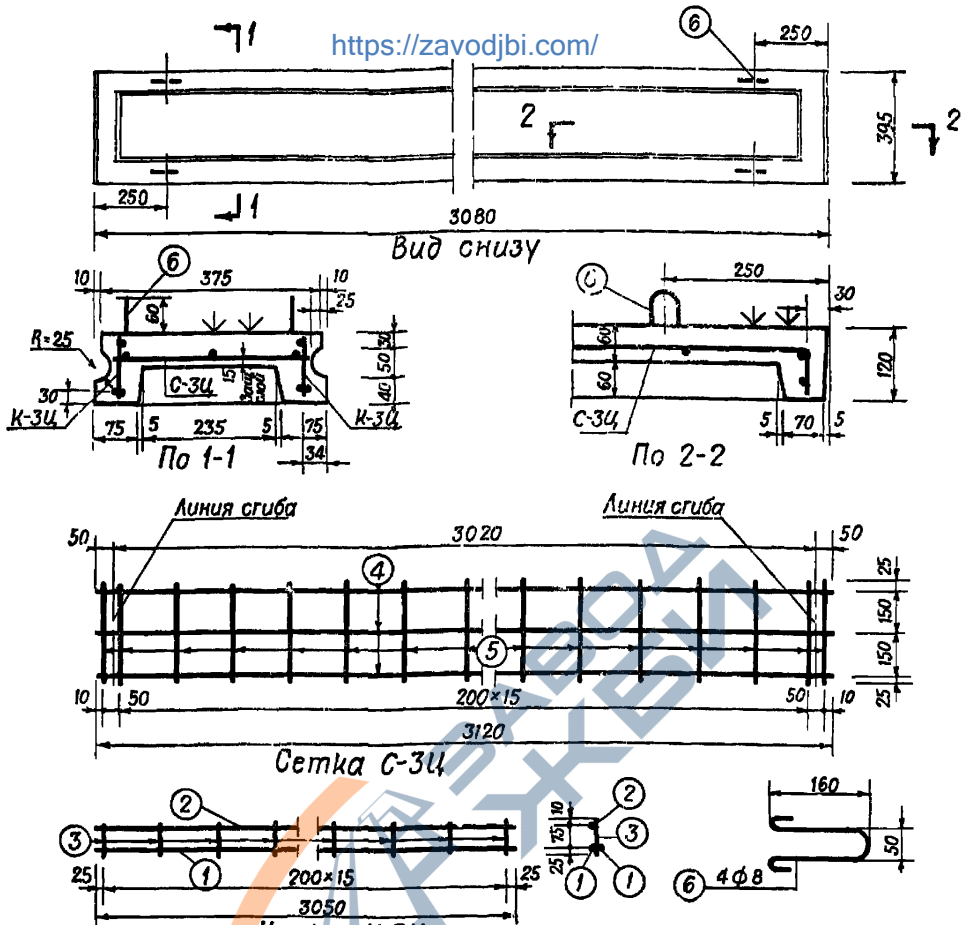
Спецификация арматуры						Выборка арматуры					
Каркасы, сетки	УХ	шт	ст.	ф	Длина мм	Кол. шт.	Общая длина м	бт кг/см ²	ф мм	Общая длина м	Общий вес кг
К-24	2	1	8	2950	2	5,90	4500	3500	8	11,80	4,25
		2	5	2950	1	2,95			5	9,42	1,45
		3	5	110	16	1,76			3	15,36	0,84
										Итого	2,29
С-24	1	4	3	3020	3	9,06	2500	2500	8	2,08	0,82
		5	3	350	18	6,30					
Петли		6	8	520	4	2,08					

Показатели на 1 изделие:

Вес стали кг 7,360
 Объем бетона м³ 0,095
 Стали на 1м³ бетона кг 77
 Вес плиты кг 237

Заполняется проектной организацией				Железобетонные изделия		ЦИ-01-02	
организация		объект		Плита для сборно-монолитных перекрытий длиной 2980мм.		марка	лист
должность		фамилия		подпись		ЦА2	4-2

<https://zavodjbi.com/>



Примечания.

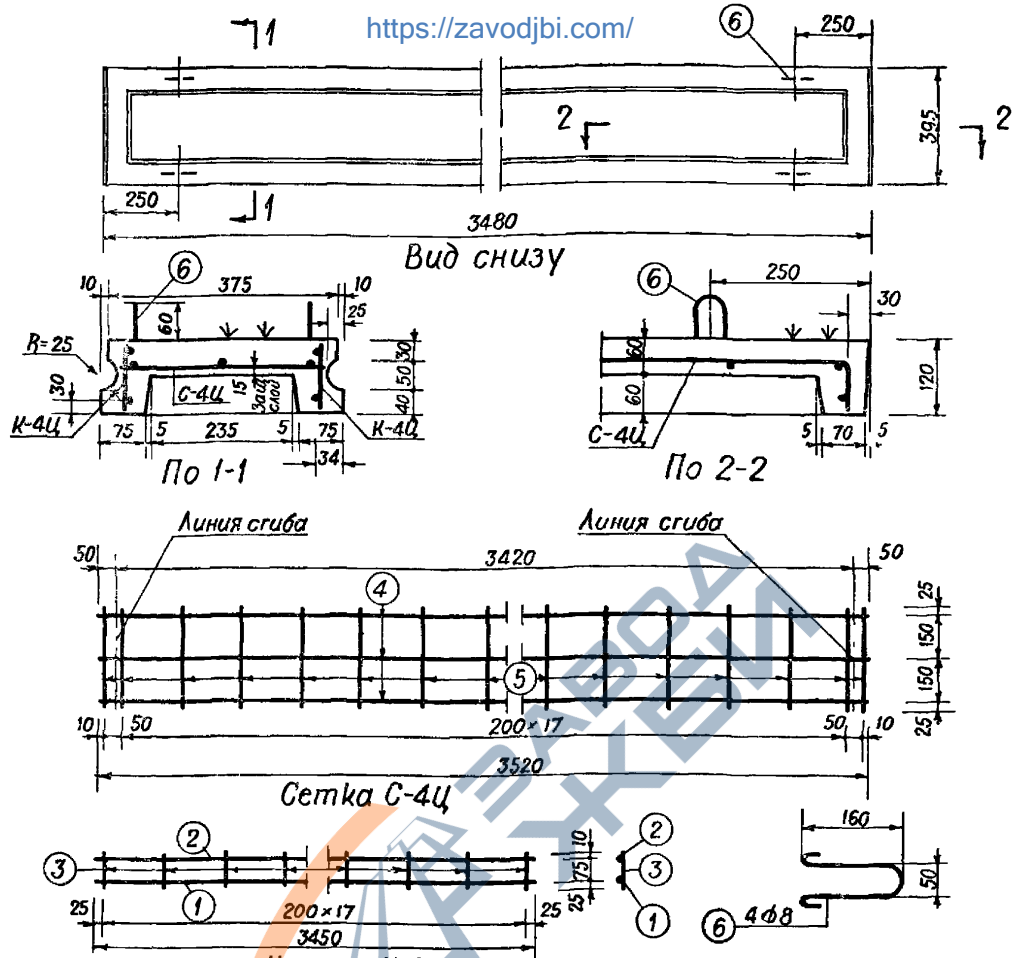
1. Бетон марки 200
2. Арматура принята: для стержней ① из холоднокатанной или подбернутой силовой калибровке стали марки Ст.3 (σ_т=5500 кг/см²); для стержней ②, ③ и сетки С-3Ц из холоднокатанной проволоки (σ_т=4500 кг/см²); для стержней ④ из стали марки Ст.0 (σ_т=2500 кг/см²).
3. Сварные каркасы и сетки выполнять по ЧУ-73-50.
4. Верхняя грань, отмеченная Ψ, должна иметь шероховатую поверхность и, перед нанесением монолитного слоя, должна быть чисто вымыта.
5. Плита применяется только как составной элемент в неразрезных сборно-монолитных перекрытиях, с общей толщиной плиты d=12см (включая монолитную часть плиты=6см).
6. Для общей плиты коэффициент запаса на изг. принят 1,5
7. Несущая способность общей плиты 2050кг/м².
8. Размеры в миллиметрах.
9. При испытании отдельно взятой сборной плиты приняты f_{разруш.}=360 кг.

Спецификация арматуры						Выборка арматуры				
Каркасы, сетки	МХ	φ	Длина	Кол.	Общая длина	Ст	φ	Общая длина	Общий вес	
										шт.
К-3Ц	2	1	8	3050	2	6,10	4500	8	12,20	4,40
		2	5	3050	1	3,05		5	9,62	1,48
		3	5	110	16	1,76		3	15,66	0,86
								Итого		2,34
С-3Ц	1	4	3	3120	3	9,36	2500	8	2,08	0,82
		5	3	350	18	6,30				
Пласти	6	8	520	4	2,08					

Показатели на 1 изделие:

Вес стали	кг.....	7,560
Объем бетона	м ³	0,100
Стали на 1м ² бетона	кг.....	76
Вес плиты	кг.....	250

Заполняется проектной организацией			Железобетонные изделия		И И-01-02	
организация объект	должность фамилия подпись		объект №	Плита для сборно-монолитных перекрытий длиной 3080мм.		марка ЦА3
			Удостоверен по проекту			лист 4-3



Примечания.

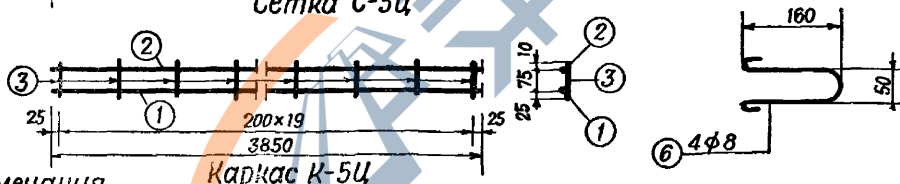
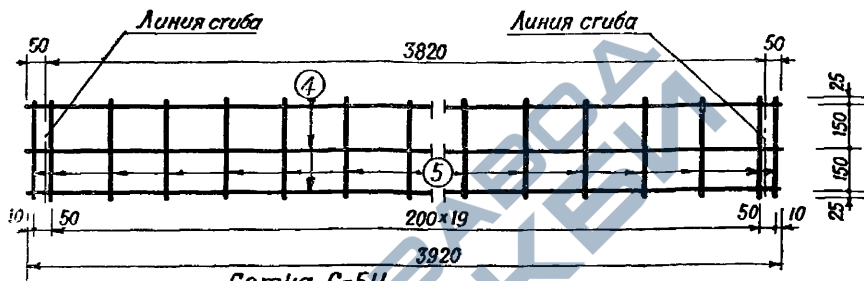
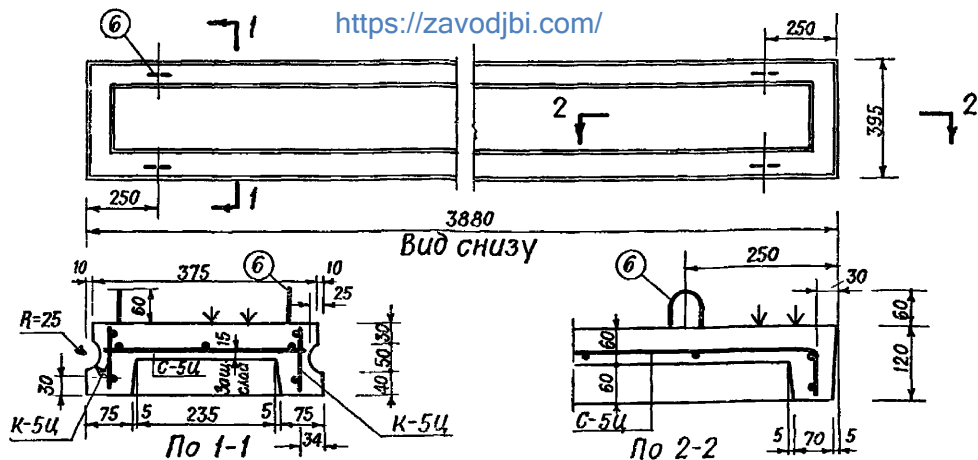
1. Бетон марки 200.
2. Арматура принята: для стержней ① из горячекатанной периодического профиля стали марки Ст. 5 ($\sigma_t = 3500 \text{ кг/см}^2$); для стержней ② ③ и сетки С-4Ц из холоднокатанной проволоки ($\sigma_t = 4500 \text{ кг/см}^2$); для стержней ⑥ из стали марки Ст. 0 ($\sigma_t = 2500 \text{ кг/см}^2$).
3. Сварные каркасы и сетки выполнять по ТУ-73-50 и И-103-52.
4. Верхняя грань, отмеченная $\Psi\Psi$, должна иметь шероховатую поверхность и перед нанесением монолитного слоя, должна быть чисто вымыта.
5. Плита применяется только как составной элемент в неразрезных сборно-монолитных перекрытиях, с общей толщиной плиты $a=12 \text{ см}$ (включая монолитную часть плиты = 6 см).
6. Для общей плиты коэффициент запаса на изгиб принят 1,5.
7. Несущая способность общей плиты 2050 кг/м^2 .
8. Размеры в миллиметрах.
9. При испытании отдельно взятой сборной плиты принять $m_{разруш.} = 865 \text{ кгм}$.

Спецификация арматуры						Выборка арматуры				
Каркасы, сетки	№№	ст	φ	Длина мм	Кол шт	Общая длина м	σт кг/см²	φ мм	Общая длина м	Общий вес кг
К-4Ц	1	14	3450	1	3,45	3500	14	6,90	8,33	
	2	6	3450	1	3,45	4500	6	6,90	1,53	
	3	5	110	18	1,98		5	3,96	0,61	
4	3	3520	3	10,56	3		17,56	0,96		
С-4Ц	1	5	3	350	20	7,00	2500	8	2,08	0,82
Петли	6	8	520	4	2,08					
									Итого	3,10

Показатели на 1 изделие:

- Вес стали кг 12,250
- Объем бетона м³ 0,110
- Стали на 1 м³ бетона кг 111
- Вес плиты кг 275

заполняется проектной организацией			Железобетонные изделия		ИИ-01-02	
организация объект		объект №		https://zavodjbi.com/		
должность	фамилия	подпись	Ж/листа по проекту		марка	лист
					ЦА4	4-4
				Плита для сборно-монолитных перекрытий длиной 3480мм.		



Примечания.

1. Бетон марки 200
2. Арматура принята: для стержней ① из горячекатанной периодического профиля стали марки Ст. 5 ($\rho_r=3500 \text{ кг/см}^2$); для стержней ② ③ и сетки С-5Ц из холоднокатанной проволоки ($\rho_r=4500 \text{ кг/см}^2$); для стержней ⑥ из стали марки Ст. 0 ($\rho_r=2500 \text{ кг/см}^2$).
3. Сварные каркасы и сетки выполнять по ТУ-73-50 и И-103-52
4. Верхняя грань, отмеченная ∇ , должна иметь шероховатую поверхность и перед нанесением монолитного слоя, должна быть чисто вымыта.
5. Плита применяется только как составной элемент в неразрезных сборно-монолитных перекрытиях, с общей толщиной плиты $d=12 \text{ см}$ (включая монолитную часть плиты $=6 \text{ см}$).
6. Для общей плиты коэффициент запаса на изгиб принят 1,5.
7. Несущая способность общей плиты 2050 кг/м^2 .
8. Размеры в миллиметрах.
9. При испытании отдельно взятой сборной плиты принять Мразруш. $=865 \text{ кгм}$.

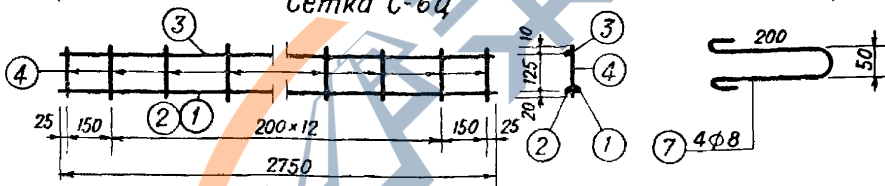
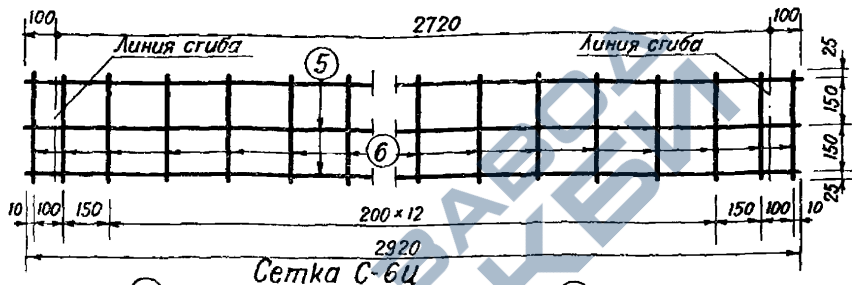
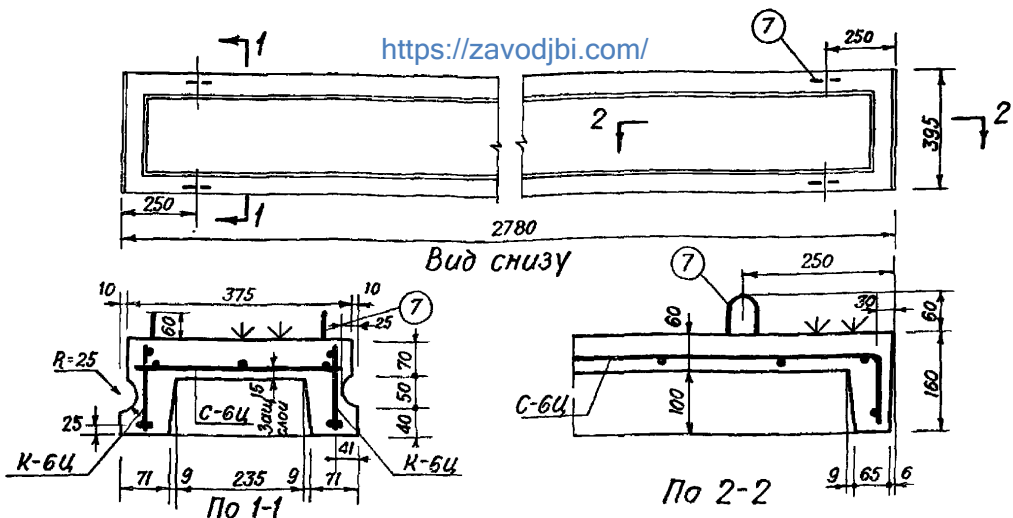
Спецификация арматуры						Выборка арматуры			
Каркасы, сетки	УК	Ф	Длина	Кол.	Общая длина	Бт	Ф	Общая	
								шт.	м.
	шт.	мм	мм	шт.	м.	кг/см ²	мм	м	кг
К-5Ц	2	14	3850	1	3,85	3500	14	7,70	9,30
	2	6	3850	1	3,85	2500	8	2,08	0,82
	3	5	110	20	2,20	4500	6	7,70	1,71
С-5Ц	1	4	3920	3	11,76		5	4,40	0,68
	5	3	350	22	7,70		3	19,46	1,07
Петли	6	8	520	4	2,08			Итого	3,46

Показатели на 1 изделие:

- Вес стали кг 13,580
- Объем бетона м³ 0,125
- Стали на 1 м³ бетона кг 109
- Вес плиты кг 313

Заполняется проектной организацией			Железобетонные изделия		ИИ-01-02	
организация	объект		Плита для сборно-монолитных		марка	лист
должность	фамилия	подпись	перекрытий длиной 3880 мм.		СА5	4-5

<https://zavodjbi.com/>



Примечания

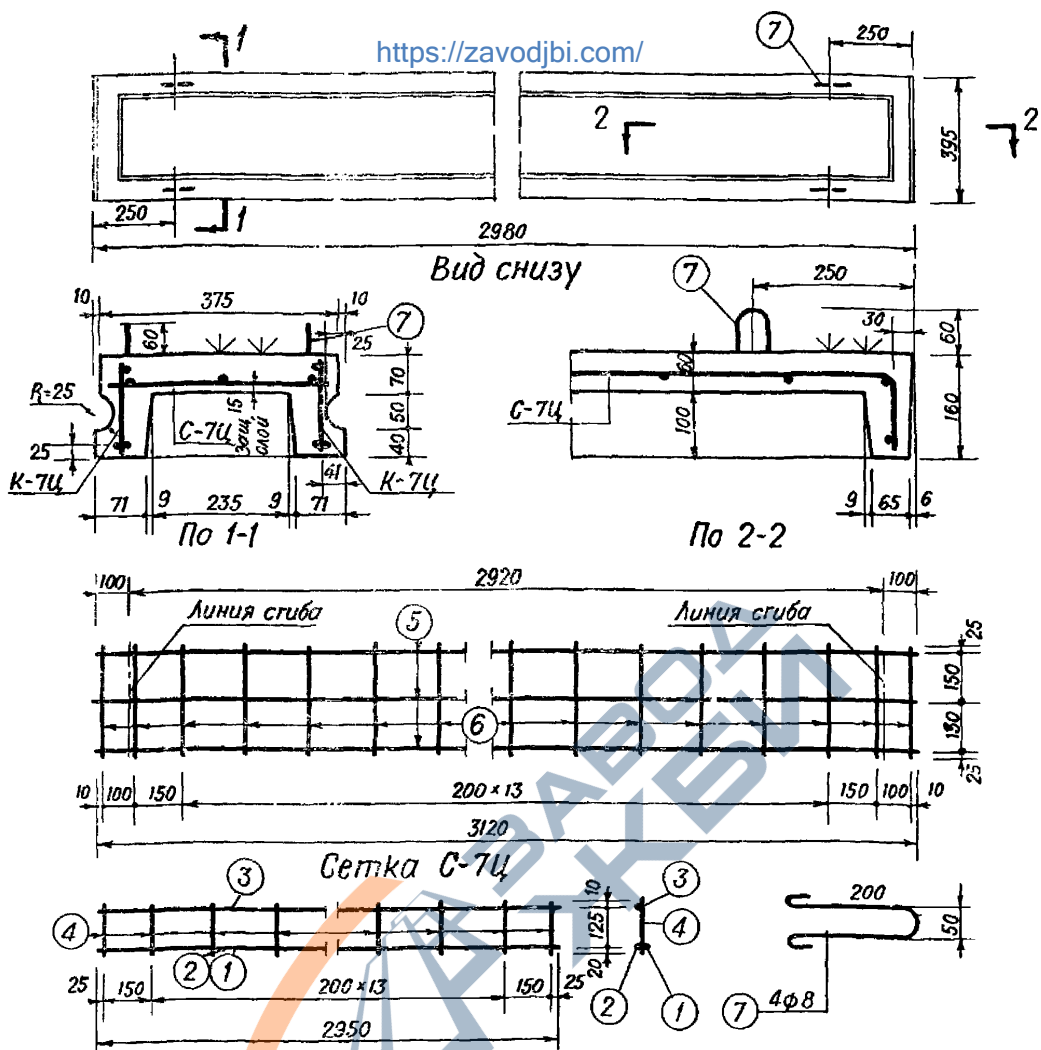
1. Бетон марки 200.
2. Арматура принята: для стержней ① ② из холодноплавленной или подвергнутой силовой калибровке стали марки Ст. 3 ($\sigma_t = 3500 \text{ кг/см}^2$); для стержней ③ ④ и сетки С-6Ц из холодно-тянутой проволоки ($\sigma_t = 4500 \text{ кг/см}^2$); для стержней ⑦ из стали марки Ст. 0 ($\sigma_t = 2500 \text{ кг/см}^2$).
3. Сварные каркасы и сетки выполнять по ТУ-73-50.
4. Верхняя грань, отмеченная VV, должна иметь шероховатую поверхность и перед нанесением монолитного слоя должна быть чисто вымыта.
5. Плита применяется только как составной элемент в неразрезных сборно-монолитных перекрытиях, с общей толщиной плиты $a=16\text{см}$ (включая монолитную часть плиты = 10 см).
6. Для общей плиты коэффициент запаса на изгиб принят 1,5.
7. Несущая способность общей плиты 3640 кг/м^2 .
8. Размеры в миллиметрах.
9. При испытании отдельно взятой сборной плиты приняты $M_{разруш} = 1080 \text{ кг.м}$.

Спецификация арматуры						Выборка арматуры				
Каркасы сетки	УМ	Ф	Длина	Кол	Общая	Ст	Ф	Общая	Общий	
шт	шт	мм	мм	шт	длина м	кг/см ²	мм	длина м	вес кг	
К-6Ц	2	1	10	2750	1	2,75	3500	10	5,50	3,08
		2	8	2750	1	2,75		8	5,50	1,98
				Итого						5,06
		3	5	2750	1	2,75	4500	5	10,14	1,56
4	5	155	15	2,32	3	14,71		0,81		
		Итого							2,37	
С-6Ц	1	5	3	2920	3	8,76	2500	8	2,40	0,95
		6	3	350	17	5,95				
Пелли	7	8	600	4	2,40					

Показатели на 1 изделие:

Вес стали..... кг..... 8,380
 Объем бетона..... м³..... 0,104
 Сталь на 1 м³ бетона..... кг..... 81
 Вес плиты..... кг..... 260

заполняется проектной организацией			Железобетонные изделия		И И-01-02	
организация объект	фамилия	подпись	№ объекта	плита для сборно-монолитного перекрытия длиной 2780мм.	марка	лист
должность			№ листа по проекту		ЦБ1	4-6



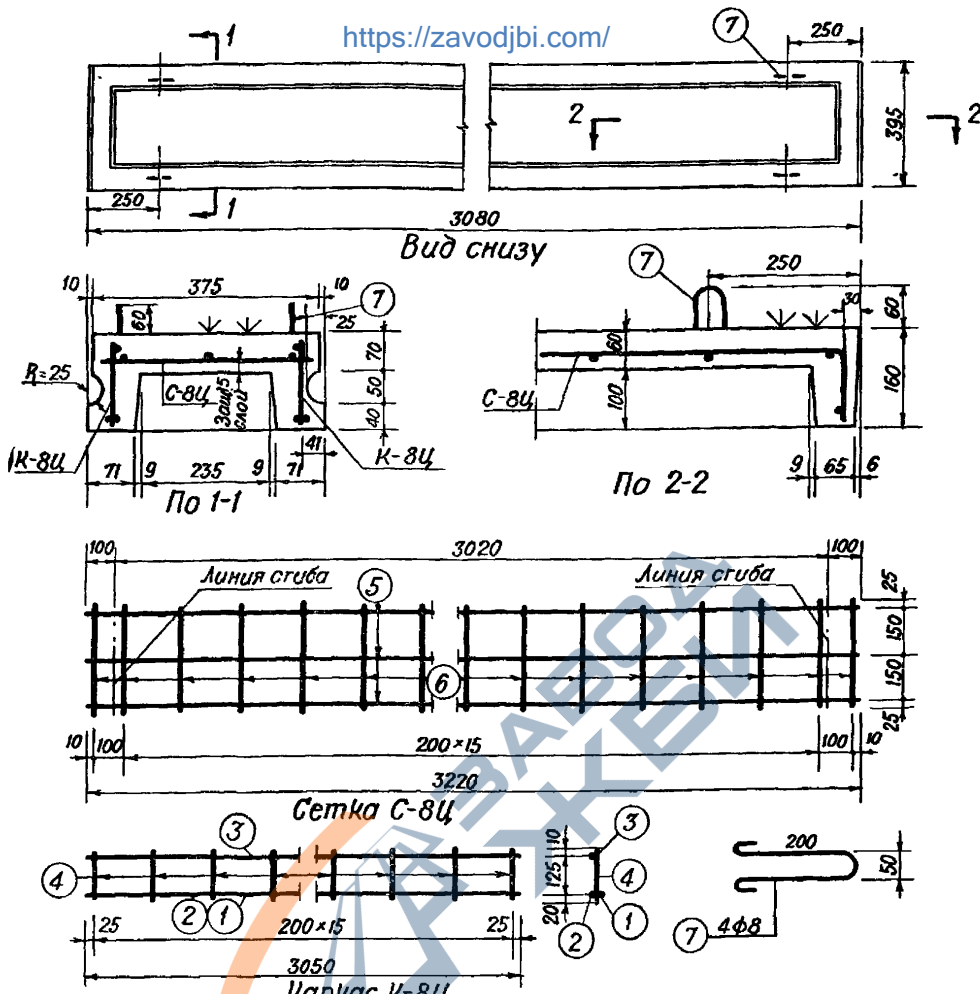
Примечания

1. Бетон марки 200
2. Арматура принята: для стержней ①② из холоднокатанной или подергнутой силовой калибровке стали марки Ст.3 ($\sigma_t = 3500 \text{ кг/см}^2$); для стержней ③④ и сетки С-7Ц из холоднокатанной проволоки ($\sigma_t = 4500 \text{ кг/см}^2$); для стержней ⑦ из стали марки Ст.0 ($\sigma_t = 2500 \text{ кг/см}^2$)
3. Сварные каркасы и сетки выполнять по ТУ-73-50
4. Верхняя грань, отмеченная вч, должна иметь шероховатую поверхность и перед нанесением монолитного слоя должна быть чисто вымыта.
5. Плита применяется только как составной элемент в неразрезных сборно-монолитных перекрытиях, с общей толщиной плиты $a=16$ (включая монолитную часть плиты $=10 \text{ см}$).
6. Для общей плиты коэффициент запаса на изгиб принять 1,5.
7. Несущая способность общей плиты 3640 кг/м^2
8. Размеры в миллиметрах.
9. При испытании отделанной сборной плиты принять $M_{разруш} = 1080 \text{ кгм}$.

Спецификация арматуры						Выборка арматуры				
Каркасы сетки	УК	Ф	Длина	Кол	Общая длина	бт	Общая длина	Общий вес		
									шт	ст.
К-7Ц	2	1	10	2950	1	2,95	3500	10	5,90	3,30
		2	8	2950	1	2,95		8	5,90	2,13
		3	5	2950	1	2,95		Итого		5,43
		4	5	155	16	2,48	4500	5	10,86	1,67
С-7Ц	1	5	3	3120	3	9,36	2500	3	15,66	0,86
		6	3	350	18	6,30		Итого		2,53
Петли	7	8	600	4	2,40		8	2,40	0,95	

Показатели на 1 изделие.
 Вес стали кг 8,910
 Объем бетона м³ 0,111
 Сталь на 1 м³ бетона кг 81
 Вес плиты кг 278

заполняется проектной организацией			Железобетонные изделия		ИИ-01-02	
организация объект	объект №					
должность	фамилия	подпись	№ листа по проекту	ЦБ2	4-7	



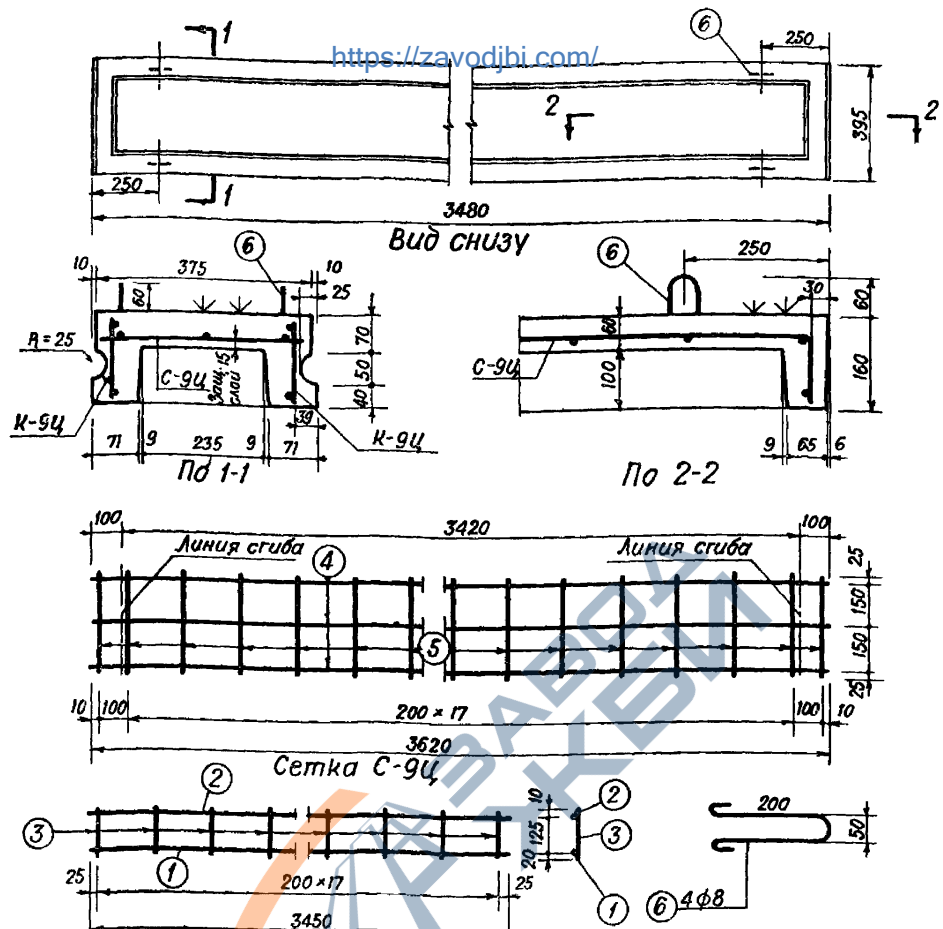
Примечания.

1. Бетон марки 200
2. Арматура принята: для стержней ① ② из холоднокатанной или подергнутой силой калибровке стали марки Ст. 3 ($\sigma_t = 3500 \text{ кг/см}^2$); для стержней ③ ④ и сетки С-8Ц из холоднокатанной проволоки ($\sigma_t = 4500 \text{ кг/см}^2$); для стержней ⑦ из стали марки Ст. 0 ($\sigma_t = 2500 \text{ кг/см}^2$).
3. Сварные каркасы и сетки выполнять по ТУ-73-50.
4. Верхняя грань, отмеченная VЧ, должна иметь шероховатую поверхность и перед нанесением монолитного слоя, должна быть чисто вымыта.
5. Плита применяется только как составной элемент в неразрезных сборно-монолитных перекрытиях с общей толщиной плиты в 16см (включая монолитную часть плиты = 10см).
6. Для общей плиты коэффициент запаса на изгиб принят 1,5.
7. Несущая способность общей плиты 3640 кг/м^2 .
8. Размеры в миллиметрах.
9. При испытании отдельно взятой сборной плиты принять $M_{разруш} = 1080 \text{ кгм}$.

Спецификация арматуры						Выборка арматуры				
Каркасы сетки	№ ст.	φ	Длина мм	Кол. шт.	Общая длина м	σ _t кг/см ²	φ мм	Общая длина м	Общий вес кг	
К-8Ц	2	1	10	3050	1	3,05	3500	10	6,10	3,40
		2	8	3050	1	3,05		8	6,10	2,20
	2	3	5	3050	1	3,05	4500	Итого		5,60
		4	5	155	16	2,48		5	11,06	1,70
С-8Ц	1	5	3	3220	3	9,66	2500	3	15,96	0,88
		6	3	350	18	6,30		8	2,40	0,95
Плетли	7	8	600	4	2,40					

Показатели на 1 изделие :
 Вес стали кг 9,130
 Объем бетона м³ 0,115
 Сталь на 1 м³ бетона кг 80
 Вес плиты кг 288

Заполняется проектной организацией			Железобетонные изделия		ИИ-01-02	
Организация объект	Объект №		Плита для сборно-монолитного перекрытия длиной 3080мм.		Марка	Лист
Обязность	Фамилия	Подпись	Учелита по проекту		ЦБ3	4-8



- Примечания.**
1. Бетон марки 200.
 2. Арматура принята: для стержней ① из горячекатанной периодического профиля стали марки Ст.5 ($\sigma_t=3500 \text{ кг/см}^2$); для стержней ② и сетки С-9Ц из холоднокатанной проволоки ($\sigma_t=4500 \text{ кг/см}^2$); для стержней ③ из стали марки Ст.0 ($\sigma_t=2500 \text{ кг/см}^2$).
 3. Сварные каркасы и сетки выполнять по ТУ-73-50 и И-103-52.
 4. Верхняя грань, отмеченная $\Psi\Psi$, должна иметь шероховатую поверхность и перед нанесением монолитного слоя, должна быть чисто вымыта.
 5. Плита применяется только как составной элемент в неразрезных сборно-монолитных перекрытиях, с общей толщиной плиты $d=16\text{см}$ (включая монолитную часть плиты = 10 см).
 6. Для общей плиты коэффициент запаса на изгиб принят 1,5.
 7. Несущая способность общей плиты 3640 кг/м^2 .
 8. Размеры в миллиметрах.
 9. При испытании отдельно взятой сборной плиты приняты $m_{разруш.}=1310 \text{ кг.м}$.

Спецификация арматуры						Выборка арматуры			
Каркас сетки	№ ст.	Ф мм	Длина мм	Кол шт	Общая длина м	Гт кг/см ²	Ф длина мм	Общая длина м	Общий вес кг
K-9Ц	1	14	3450	1	3,45	3500	14	6,90	8,33
	2	6	3450	1	3,45		6	6,90	1,53
	3	5	155	18	2,79	4500	5	5,58	0,86
C-9Ц	4	3	3620	3	10,86		3	17,86	0,98
	5	3	350	20	7,00	Итого			3,37
Плиты	6	8	600	4	2,40	2500	8	2,40	0,95

Показатели на 1 изделие :

Вес стали кг 12,650

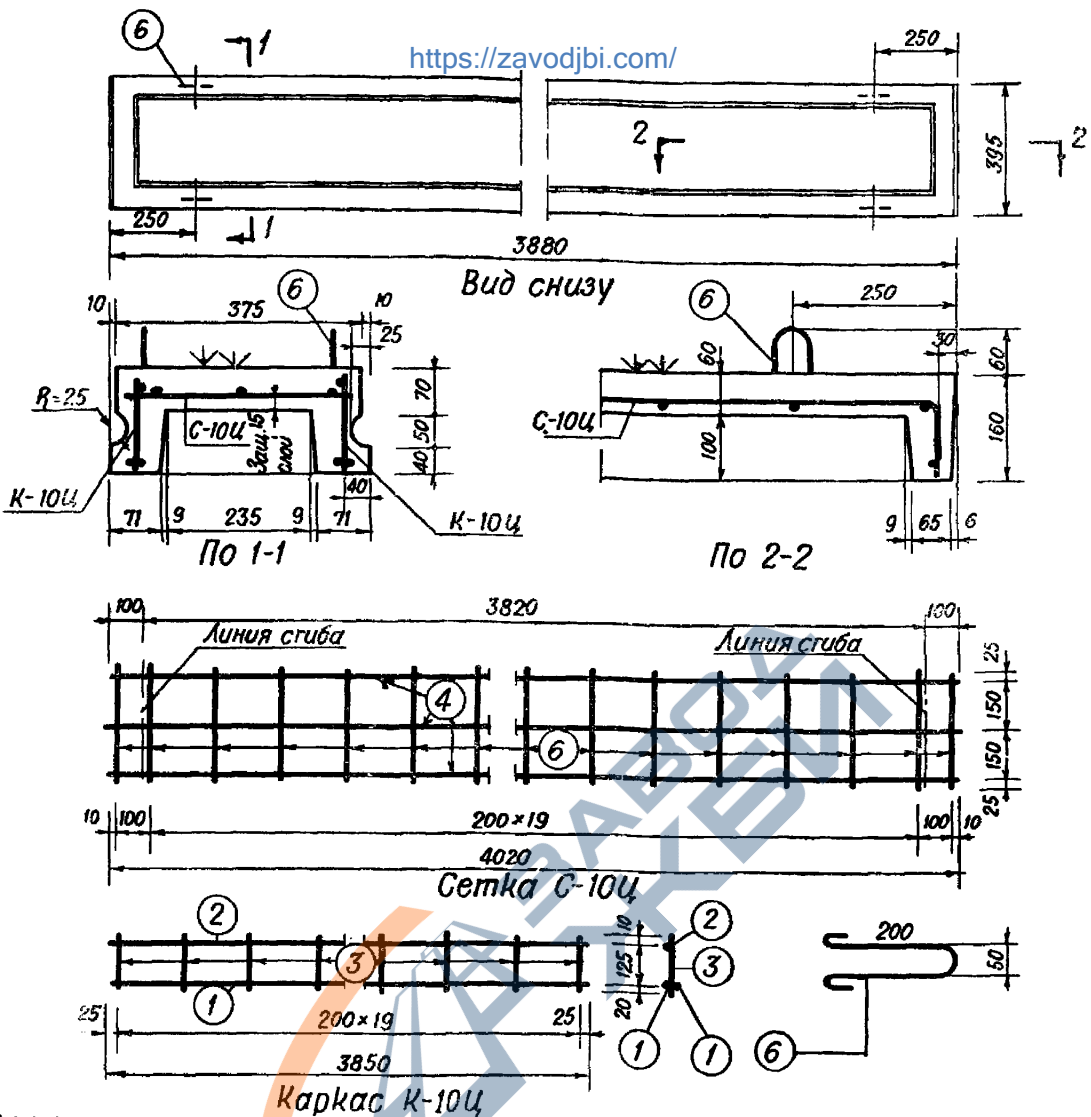
Объем бетона м³ 0,130

Стали на 1 м³ бетона кг 97

Вес плиты кг 325

заполняется проектной организацией			Железобетонные изделия		ИИ-01-02	
Организация объект	подпись		№ объекта по проекту	Плита для сборно-монолитного перекрытия длиной 3480 мм.	марка	лист
подпись	фамилия	подпись	№ листа по проекту		ЦБ4	4-9

<https://zavodjbi.com/>



Примечания.

1. Бетон марки 200.
2. Арматура принята: для стержней ① из горячекатанной периодического профиля стали марки Ст 5 ($\sigma_t = 3500 \text{ кг/см}^2$); для стержней ② и ③ и сетки С-10Ц из холоднокатанной проволоки ($\sigma_t = 4500 \text{ кг/см}^2$); для стержней ⑥ из стали марки Ст. 0 ($\sigma_t = 2500 \text{ кг/см}^2$).
3. Сварные каркасы и сетки выполнять по ТУ-73-50 и Ц-103-52.
4. Верхняя грань, отмеченная $\Psi\Psi$ должна иметь шероховатую поверхность и перед нанесением монолитного слоя должна быть чисто вымыта.
5. Плита применяется только как составной элемент в неразрезных сборно-монолитных перекрытиях общей толщиной плиты $d=16\text{см}$ (включая монолитную часть плиты = 10 см).
6. Для общей плиты коэффициент запаса на изгиб принят 1,5.
7. Несущая способность общей плиты 3640 кг/м^2 .
8. Размеры в миллиметрах.
9. При испытании отдельно взятой сборной плиты принять $M_{разруш} = 1920 \text{ кгм}$.

Спецификация арматуры						Выборка арматуры				
Каркасы, сетки	№	ст.	φ	Длина	Кол	Общая длина	σ _t	φ	Общая длина	Общий вес
К-10Ц	2	1	12	3850	2	7,70	3500	12	15,40	13,70
		2	6	3850	1	3,85		6	7,70	1,70
		3	5	155	20	3,10		4500	5	6,20
С-10Ц	1	4	3	4020	3	12,06		3	19,76	1,08
		5	3	350	22	7,70				
Итого										3,73
Петли	6	8	600	4	2,40	2500	8	2,40	0,95	

Показатели на 1 изделие.

Вес стали кг 18,380
 Объем бетона м³ 0,141
 Сталь на 1 м³ бетона кг 130
 Вес плиты кг 352

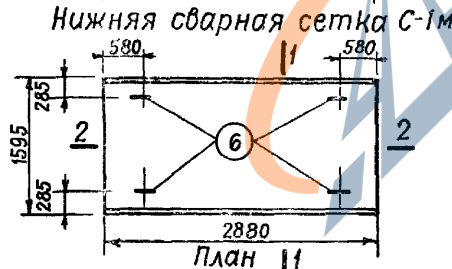
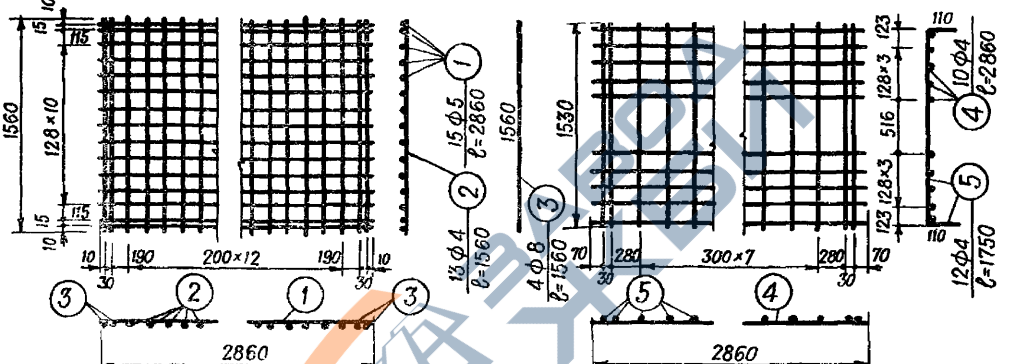
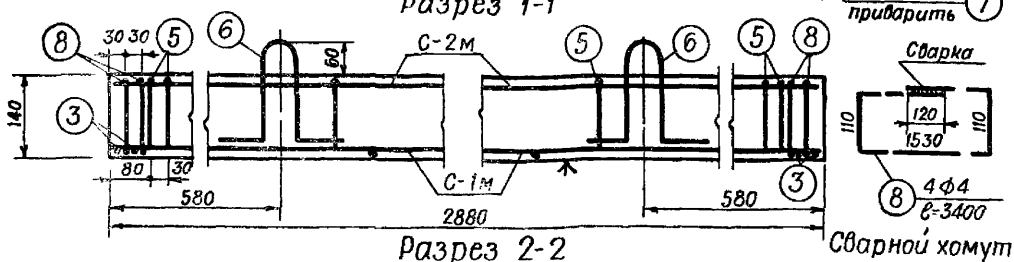
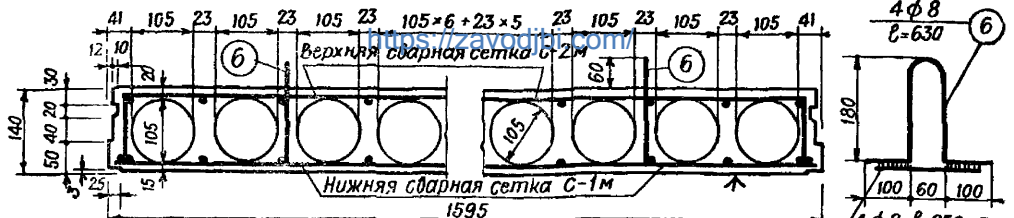
Заполняется проектной организацией				Железобетонные изделия		И И-01-02	
организация объект		объект №		плита для сборно-монолитного перекрытия длиной 3880мм		марка	лист
должность	фамилия	подпись	Место по проекту			Ц55	4-10

<https://zavodjbi.com/>

5. ПАНЕЛИ МНОГОПУСТОТНЫЕ
ШИРИНОЙ 1595 мм



<https://zavodjbi.com/>



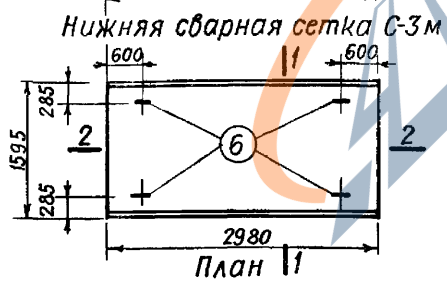
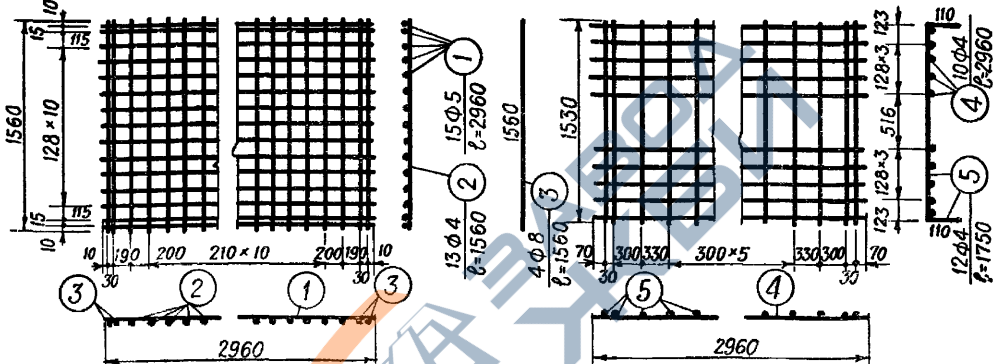
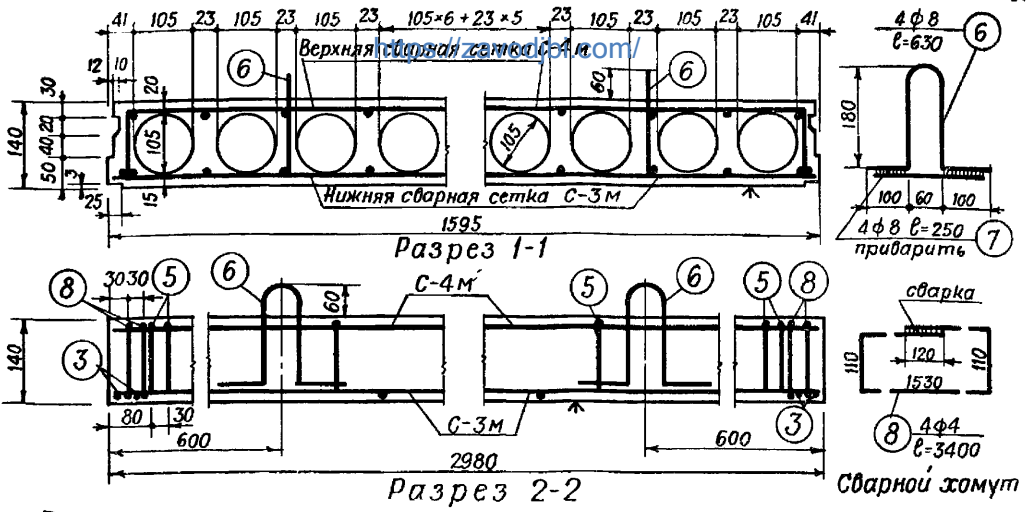
Спецификация арматуры						Выборка арматуры			
Сетки (панели)	Лин. ст.	φ мм	Длина мм	Кол.	Общая длина м	φ мм	Общая длина м	Общий вес кг	
С-1 м	1	5	2860	15	42,90	4500	83,48	8,25	
	2	4	1560	13	20,28				
	3	8	1560	4	6,24				
С-2 м	4	4	2860	10	28,60	2500	9,76	3,86	
	5	4	1750	12	21,00				
	6	8	630	4	2,52				
	7	8	250	4	1,00				
Отдельные стержни	8	4	3400	4	13,60				
						Итого: 14,85			

- Примечания.**
1. Бетон марки 200.
 2. Арматура принята: для стержней ① ② ⑧ и сетки С-2 м из холоднокатаной проволоки (б_т=4500 кг/см²); для стержней ③ ⑥ и ⑦ из стали марки Ст. 0 (б_т=2500 кг/см²).
 3. Сварные сетки выполнять по ТУ-73-50
 4. Изготовление, допуски, приемку, методы испытаний, паспортизацию, хранение и транспортирование производить в соответствии с ТУ-76-50 и данным чертежом.
 5. Нижняя грань, отмеченная А, должна быть подготовлена под шпаклевку.
 6. Коэффициент запаса на изгиб принят 1,6
 7. Невсухающая способность панели 625 кг/м²
 8. Размеры в миллиметрах.

Показатели на 1 изделие:

Вес стали кг 18,71
 Объем бетона м³ 0,34
 Стали на 1 м³ бетона кг 55
 Вес панели кг 850

заполняется проектной организацией				Железобетонные изделия		ИИ-01-02	
организация объект	фамилия	подпись	Инициалы проекту	Многупустотная панель длиной 2880 мм		марка МА1	лист 5-1

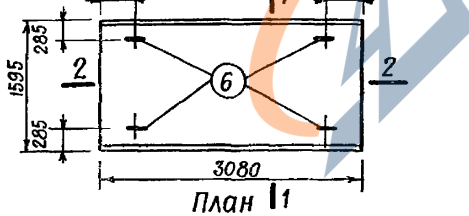
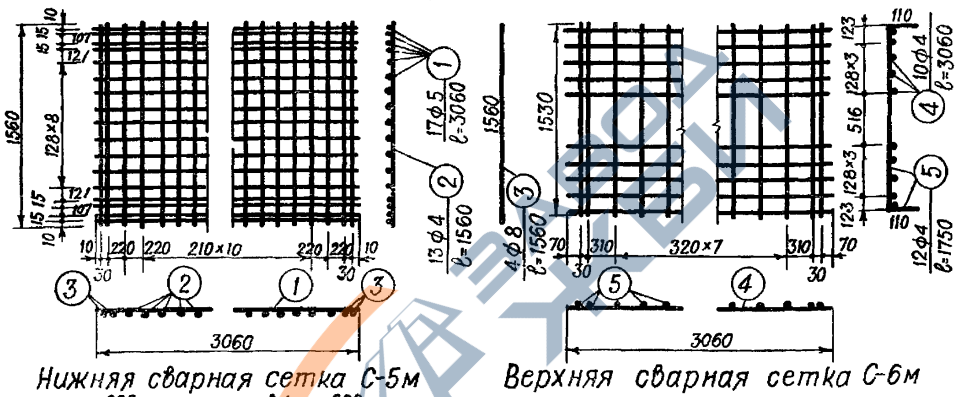
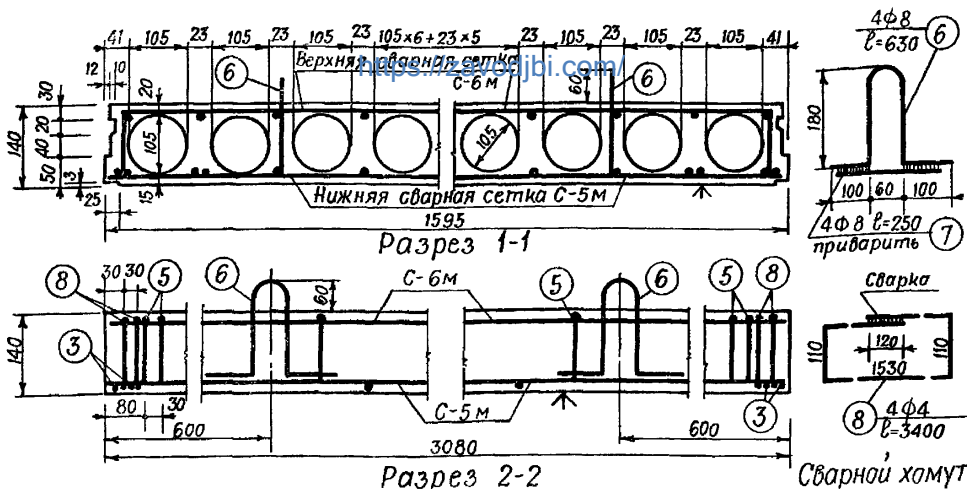


Спецификация арматуры					Выборка арматуры			
Сетка стержня	№ ст.	φ мм	Длина мм	Кол. шт.	Общая длина м	φ мм	Общая длина м	Общий вес кг
C-3м	1	5	2960	15	44,40	4500	84,48	8,36
	2	4	1560	13	20,28			
	3	8	1560	4	6,24			
C-4м	4	4	2960	10	29,60	Итого	15,21	
	5	4	1750	12	21,00			
Отдельные стержни	6	8	630	4	2,52	2500	9,76	3,86
	7	8	250	4	1,00			
	8	4	3400	4	13,60			

- Примечания.**
 1. Бетон марки 200.
 2. Арматура принята: для стержней ① ② ③ и сетки C-4м из холоднокатанной проволоки (σ_т=4500 кг/см²); для стержней ③ ⑥ и ⑦ из стали марки Ст.0 (σ_т=2500 кг/см²).
 3. Сварные сетки выполнять по ТУ-73-50.
 4. Изготовление, допуски, приемку, методы испытаний, паспортизацию, хранение и транспортирование производить в соответствии с ТУ-76-50 и данным чертежом.
 5. Нижняя грань, отмеченная А, должна быть подготовлена под шпаклевку.
 6. Коэффициент запаса на изгиб принят 1,6.
 7. Несущая способность панели - 585 кг/м.²
 8. Размеры в миллиметрах.

Показатели на 1 изделие:
 Вес стали кг 19,07
 Объем бетона м.³ 0,36
 Сталь на 1м.³ бетона кг 53
 Вес панели кг 900

заполняется проектной организацией			Железобетонные изделия		ИИ-01-02	
организация объект	объект № https://zavodjbi.com/		Многопустотная панель		марка	лист
должность	фамилия	подпись	длиной 2980мм		МА2	5-2



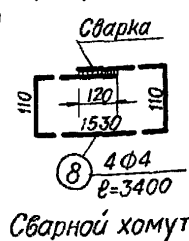
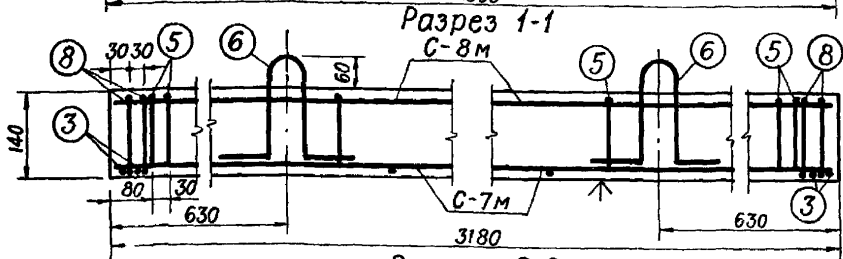
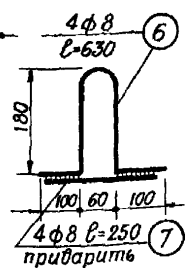
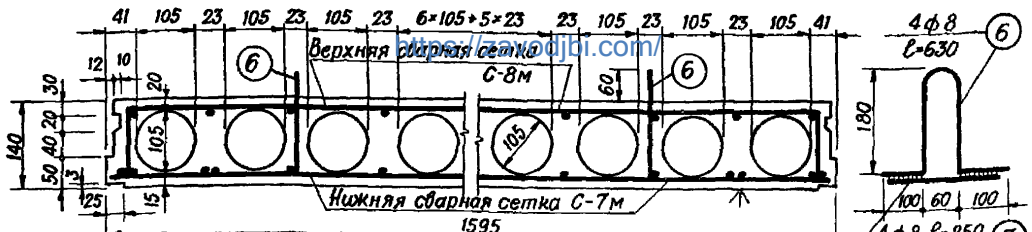
Спецификация арматуры					Выборка арматуры			
Сетки стержней	№ ст.	φ мм	Длина мм	Кол. шт.	Общая длина м	φ мм	Общая длина м	Общий вес кг
С-5 м	1	5	3060	17	52,02	4500	85,48	8,46
	2	4	1560	13	20,28			
	3	8	1560	4	6,24			
Универсальная стержней С-6 м	4	4	3060	10	30,60	2500	9,76	3,86
	5	4	1750	12	21,00			
	6	8	630	4	2,52			
	7	8	250	4	1,00			
	8	4	3400	4	13,60			
						Итого	16,46	

- Примечания.**
1. Бетон марки 200.
 2. Арматура принята: для стержней ①②⑧ и сетки С-6 м из холоднокатанной проволоки (С-450 кг/кв.м), для стержней ③⑤ и ⑦ из стали марки Ст6 (С-2500 кг/кв.м).
 3. Сварные сетки выполнять по ТУ-73-50.
 4. Изготовление, допуск, приемку, методы испытаний, паспортизацию, хранение и транспортирование производить в соответствии с ТУ-76-50 и данным чертежом.
 5. Нижняя грань, отмеченная Л, должна быть подготовлена под шпаклевку.
 6. Коэффициент запаса на изгиб принят 1,6.
 7. Несущая способность панели - 620 кг/м².
 8. Размеры в миллиметрах.

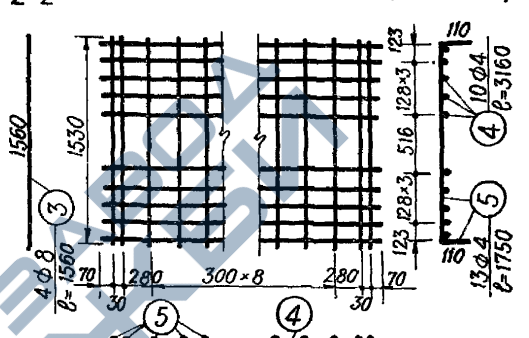
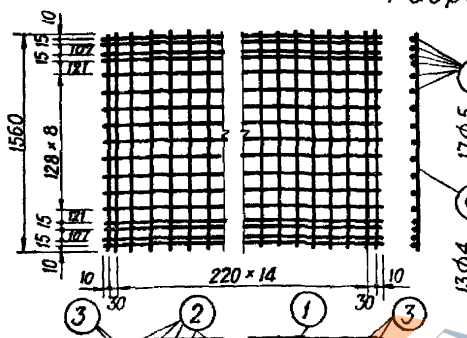
Показатели на 1 изделие:

Вес стали кг. 20,32
 Объем бетона м³ 0,37
 Сталь на 1м³ бетона кг. 55
 Вес панели кг. 925

Заполняется проектной организацией			Железобетонные изделия		ИИ-01-02	
организация объект	подпись		Многопустотная панель длиной 3080 мм		марка	лист
должность	фамилия	подпись			МАЗ	5-3

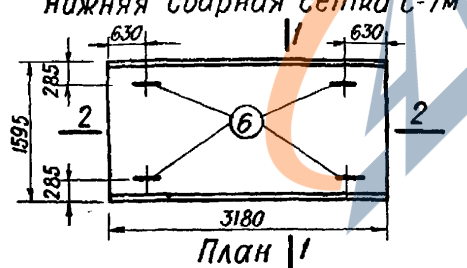


Разрез 2-2



Нижняя сварная сетка С-7м

Верхняя сварная сетка С-8м



План 1/1

Сетки, стержни	Спецификация арматуры				Выборка арматуры				
	км. ст.	φ мм	Длина мм	Кол. шт.	Общая длина м	шт. из ст.	φ мм	Общая длина м	общий вес кг
С-7м	1	5	3160	17	53,80	4500	4	88,23	8,75
	2	4	1560	13	20,28				
	3	8	1560	4	6,24				
4	4	3160	10	31,60					
Удельные стержни С-8м	5	4	1750	13	22,75	2500	8	9,76	3,86
	6	8	630	4	2,52				
	7	8	250	4	1,00				
	8	4	3400	4	13,60				
Итого								17,05	

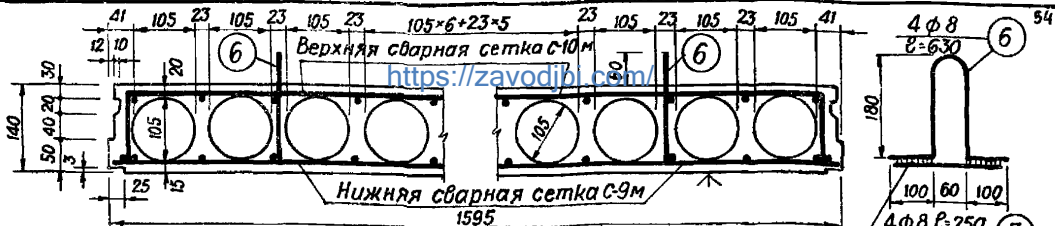
Примечания.

1. Бетон марки 200.
2. Арматура принята: для стержней ① ② ⑧ и сетки С-8м из холоднокатанной проволоки (R=450 кг/см²) для стержней ③ ⑥ и ⑦ из стали марки Ст. 0 (σ_т=2500 кг/см²).
3. Сварные сетки выполнять по ТУ-73-50.
4. Изготовление, допуски, приемку, методы испытаний, паспортизация, хранение и транспортирование производить в соответствии с ТУ-76-50, и данным чертежом.
5. Нижняя грань, отмеченная А, должна быть подготовлена под шпаклевку.
6. Коэффициент запаса на изгиб принят 1,6.
7. Несущая способность панели-580 кг/м².
8. Размеры в миллиметрах.

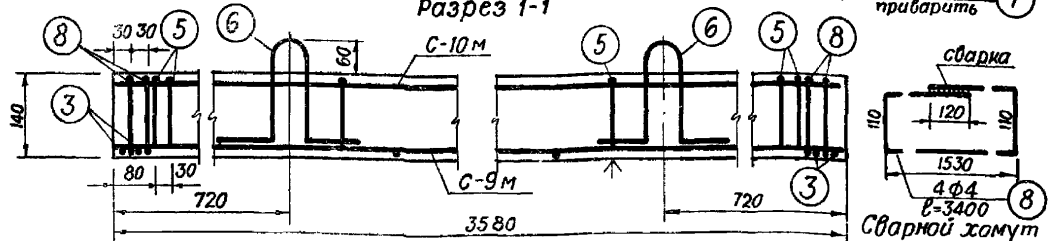
Показатели на 1 изделие.

- Вес стали кг. 20,91
- Объем бетона м³. 0,38
- Стали на 1м³бетона кг. 55
- Вес панели кг. 950

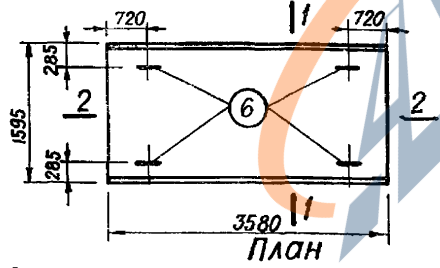
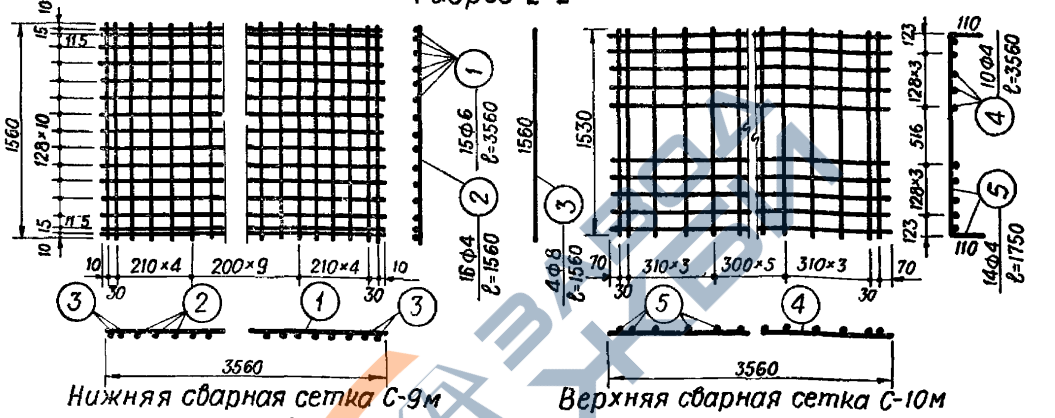
Заполняется проектной организацией			Железобетонные изделия		ИИ-01-02	
организация	объект №		Многослойная панель длиной 3180 мм		марка	лист
должность	фамилия	подпись				
					МА4	5-4



Разрез 1-1



Разрез 2-2



Спецификация арматуры					Выборка арматуры					
Сетка, стержни	НК ст.	φ мм	Длина мм	Кол. шт.	Общая длина м	Г/ку см²	φ мм	Общая длина м	Общий вес кг	
С-9М	1	6	3560	15	53,40	4500	4	98,66	9,76	
	2	4	1560	16	24,96					
	3	8	1560	4	6,24					
С-10М	4	4	3560	10	35,60		2500	8	9,76	3,86
	5	4	1750	14	24,50					
Отдельные стержни	6	8	630	4	2,52					
	7	8	250	4	1,00					
	8	4	3400	4	13,60					
							Итого			21,61

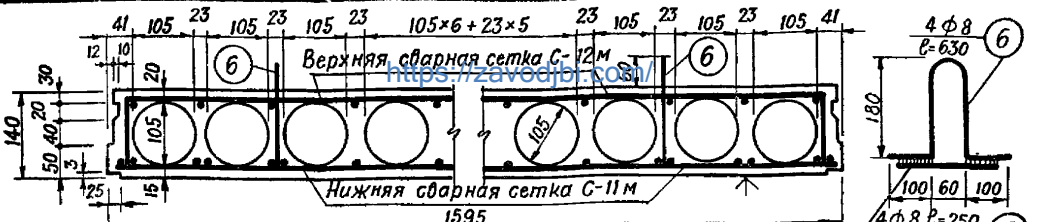
Примечания

1. Бетон марки 200.
2. Арматура принята: для стержней (1, 2, 4, 5, 8) из холоднокатанной проволоки ($G_k=4500 \text{ кг/см}^2$), для остальных стержней из стали марки Ст.0Гк-250 ($G_k=2500 \text{ кг/см}^2$).
3. Сварные сетки выполнять по ТУ-75-50.
4. Изготовление, допуски, приемку, методы испытаний, паспортизацию, хранение и транспортирование производить в соответствии с ТУ-76-50 и данным чертежом.
5. Нижняя грань, отмеченная Л, должна быть подготовлена под шпаклевку.
6. Коэффициент запаса на изгиб принят 1,6.
7. Несущая способность панели - 550 кг/м².
8. Размеры в миллиметрах

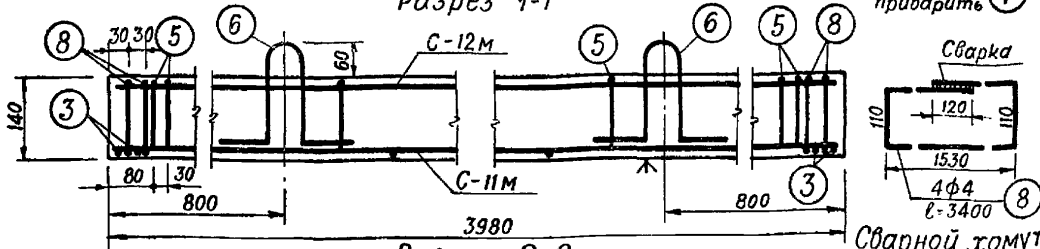
Показатели на 1 изделие:

- Вес стали..... кг..... 25,47.
- Объем бетона..... м³..... 0,43
- Стали на 1м³бетона..... кг..... 59
- Вес панели..... кг..... 1075

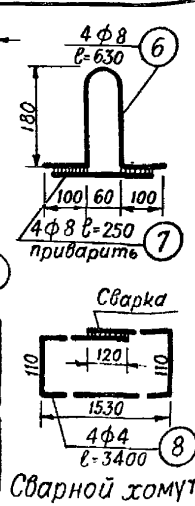
Заполняется проектной организацией			Железобетонные изделия		ИИ-01-02	
организация	объект №		Многопустотная панель		марка	лист
должность	фамилия	подпись	длиной 3580мм		МА5	5-5
			https://zavodjbi.com/			



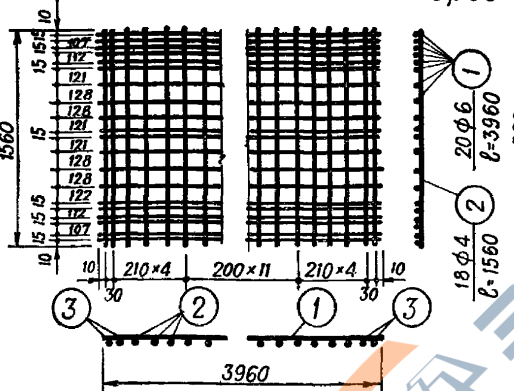
Разрез 1-1



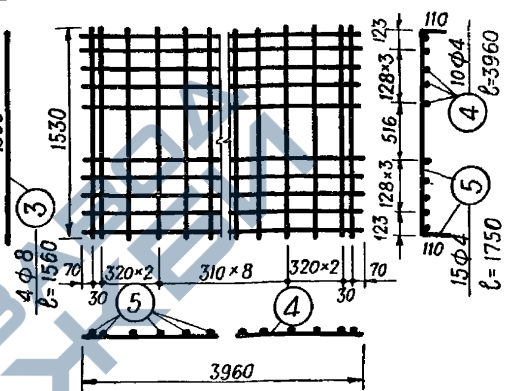
Разрез 2-2



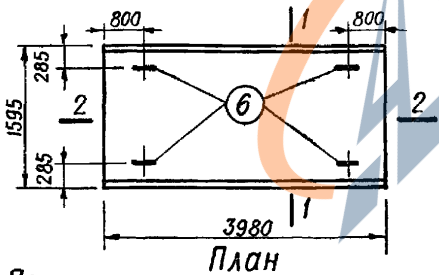
Сварной хомут



Нижняя сварная сетка С-11М



Верхняя сварная сетка С-12М



План

Примечания.

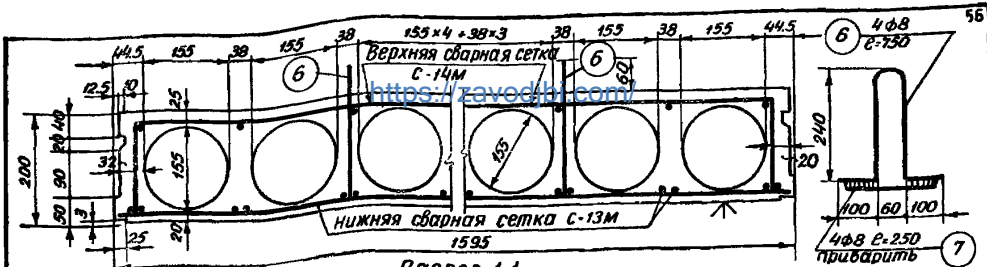
1. Бетон марки 200
2. Арматура принята: для стержней ①②④⑤⑧ из холоднокатанной проволоки ($\rho_s=4500 \text{ кг/см}^2$); для стержней ③⑥⑦ из стали марки Ст.06 ($\rho_s=2500 \text{ кг/см}^2$).
3. Сварные сетки выполнять по ТУ-13-50.
4. Изготовление, допуски, приемку, методы испытаний, паспортизацию, хранение и транспортирование производить в соответствии с ТУ-76-50 и данным чертежом.
5. Нижняя грань, отмеченная А, должна быть подготовлена под шпаклевку.
6. Коэффициент запаса на изгиб принят 1,6
7. Несущая способность панели 550 кг/м²
8. Размеры в миллиметрах

Спецификация арматуры						Выборка арматуры			
Сетки, стержни	№ ст.	φ мм	Длина мм	Кол. шт.	Общая длина м	бт кг	φ см	Общая длина м	Общий вес кг
С-11М	1	6	3960	20	79,20	4500	4	107,53	10,63
	2	4	1560	18	28,08		6	79,20	17,58
	3	8	1560	4	6,24		Итого		28,21
4	4	3960	10	39,60					
Отделочные стержни С-12М	5	4	1750	15	26,25	2500	8	9,76	3,86
	6	8	630	4	2,52				
	7	8	250	4	1,00				
	8	4	3400	4	13,60				

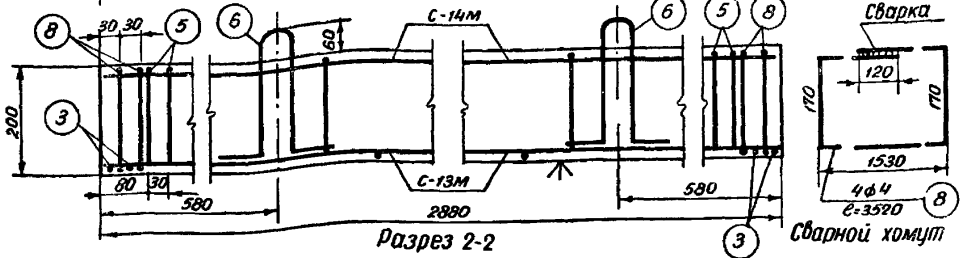
Показатели на 1 изделие:

- Вес стали кг. 32,07
- Объем бетона м³ 0,48
- Стали на 1м³ бетона кг. 67
- Вес панели кг. 1200

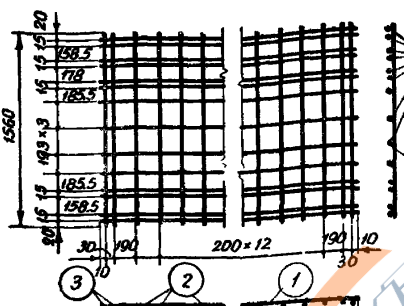
заполняется проектной организацией			Железобетонные изделия		ИИ-01-02	
организация объект	ответ №		Многопустотная панель длиной 3980 мм		марка	лист
должность	фамилия	подпись				
					МА6	5-6



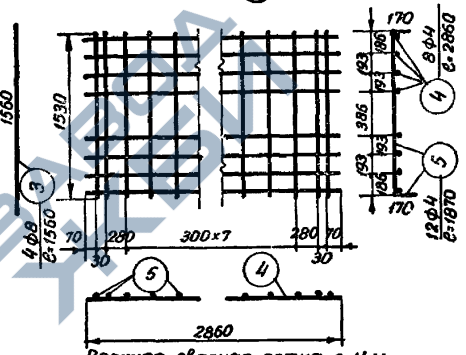
Разрез 1-1



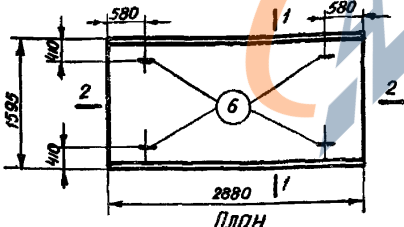
Разрез 2-2



нижняя сварная сетка C-13M



верхняя сварная сетка C-14M



ПЛАН

Примечания.

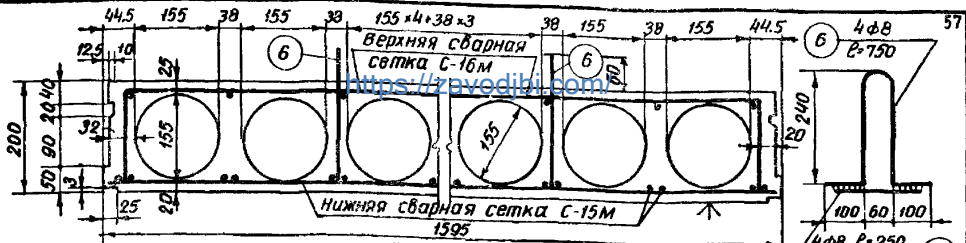
1. бетон марки 200.
2. Арматура принята: для стержней ① ② ④ ⑤ ⑥ из холоднокатанной проволоки (Ст-430)(кг/м²); для стержней ③ ⑦ ⑧ из стали марки Ст.016(-2500)(кг/м²).
3. Сварные сетки выполнять по ТУ-73-50
4. Нижняя грань, отмеченная л. должна быть подготовлена под шпатель.
5. Коэффициент запаса на изгиб принят 1,6
6. Несущая способность панели 1260 кг/м²
7. Размеры в миллиметрах.

Спецификация арматуры	Выборка арматуры								
	мм ст.	φ мм	длина мм	кол шт.	общая длина м	б/т кг/2	φ мм	общая длина м	общий вес кг
C-13M	1	6	2860	14	40,04	4500	4	79,68	7,88
	2	4	1560	13	20,28		6	40,04	8,90
	3	8	1560	4	6,24		итого		16,78
C-14M	4	4	2860	8	22,88	2500	8	10,24	4,05
	5	4	1870	12	22,44				
	6	8	750	4	3,00				
	7	8	250	4	1,00				
	8	4	3520	4	14,08				

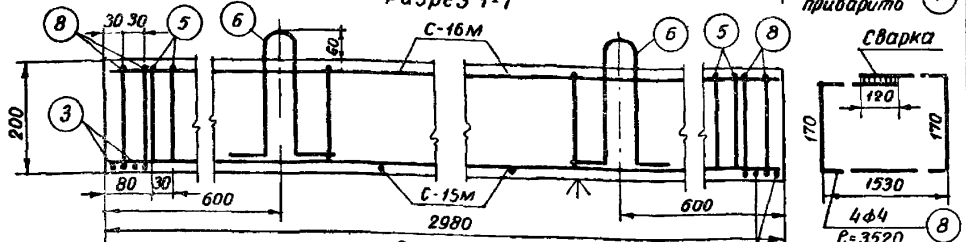
Показатели на 1 изделие:

Вес стали	кг	20,830
Объем бетона	м ³	0,481
Стали на 1м ³ бетона	кг	43
Вес панели	кг	1200

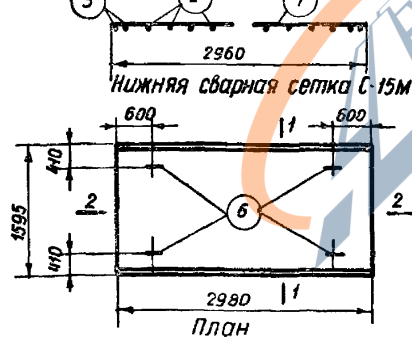
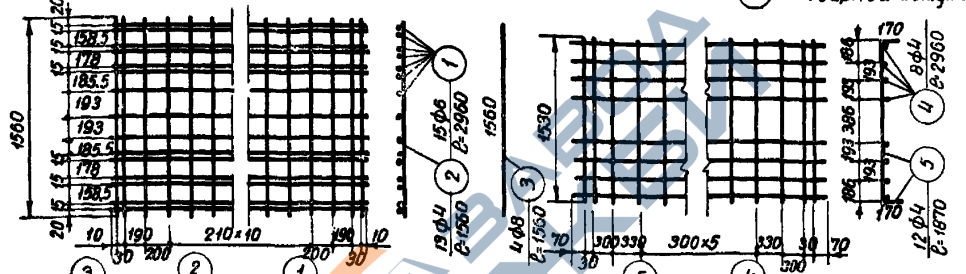
заполняется проектной организацией			Железобетонные изделия		ИИ-01-02	
Организация		Объект	Многоспустотная панель длиной 2880мм		марка	Лист
должность	фамилия				МБ1	5-7



Разрез 1-1



Разрез 2-2



Спецификация арматуры					Выборка арматуры				
Сетка	№ ст.	φ мм	Длина мм	кол. шт.	Общая длина м	№ ст.	φ мм	Общая длина м	общий вес кг
С-15М	1	6	2960	15	44,40	4	80,48	7,96	
	2	4	1560	13	20,28	6	44,40	9,86	
	3	8	1560	4	6,24				
С-16М	4	4	2960	8	23,68	45,00			итого
	5	4	1870	12	22,44				
	6	8	750	4	3,00				
	7	8	250	4	1,00				
	8	4	3520	4	14,08				
С-16М					2500	8	10,24	4,05	

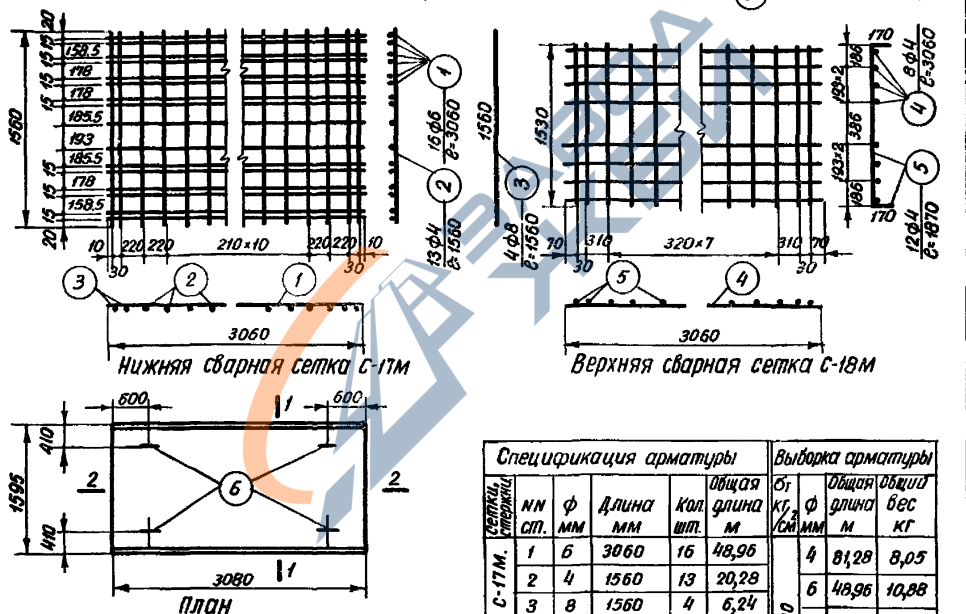
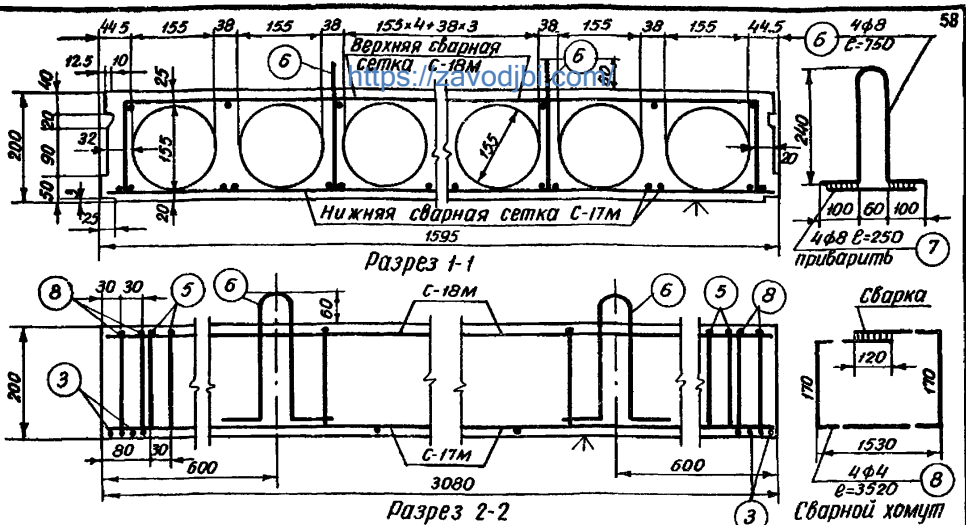
Примечания.

1. Бетон марки 200
2. Арматура принята: для стержней (1)(2)(4)(5)(8) из холоднокатанной проволоки (Ст: 4500 кг/см²); для стержней (3)(6)(7) из стали марки Ст.0 (Ст: 2500 кг/см²).
3. Сварные сетки выполнять по ТУ-13-50
4. Нижняя грань, отмеченная А, должна быть подготовлена под шпаклевку.
5. Коэффициент запаса на изгиб принят 1,6
6. Несущая способность панели - 1230 кг/м²
7. Размеры в миллиметрах.

Показатели на 1 изделие:

Вес стали кг 21,870.
 Объем бетона м³ 0,498
 Стали на 1м³ бетона кг 44.
 Вес панели кг 1245.

заполняется проектной организацией			Железобетонные изделия		ИИ-01-02	
Организация	Лист №	Многопустотная панель		Марка	Лист	
Объект	https://zavedi.com	длинной 2980 мм.		МБ2	5-8	
должность	фамилия	подпись	И.И.И. по проекту			



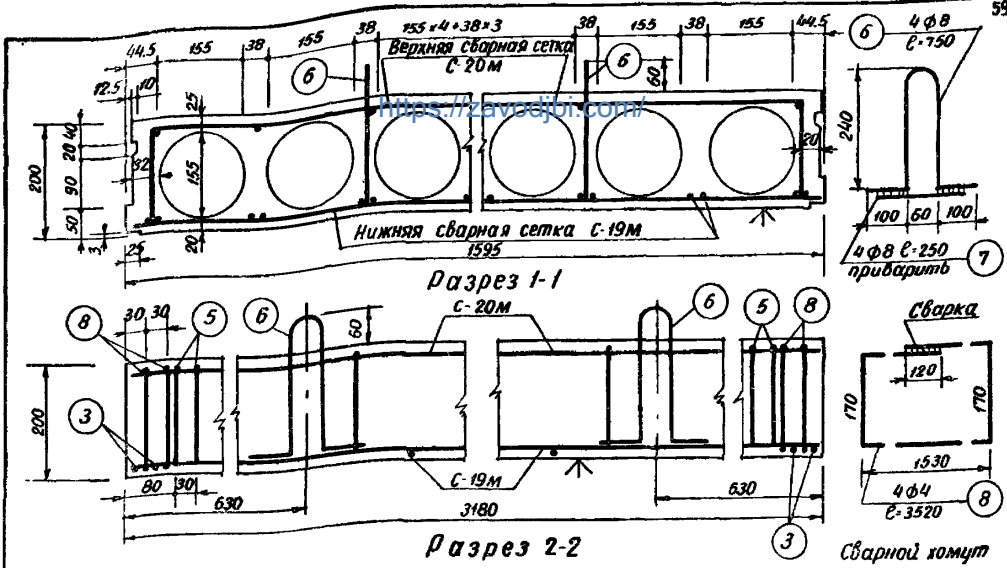
- Примечания.**
1. Бетон марки 200.
 2. Арматура принята: для стержней ①②④⑤⑥ из холоднокатанной проволоки (Ст-4500 кг/см²); для стержней ③⑥⑦ из стали марки Ст.0 (σ_т=2500 кг/см²).
 3. Сварные сетки выполняются по ТУ-73-50.
 4. Нижняя грань, отмеченная Л, должна быть подготовлена под шлакелку.
 5. Коэффициент запаса на изгиб принят 1,6.
 6. Несущая способность панели 1240 кг/м².
 7. Размеры в миллиметрах.

Спецификация арматуры					Выборка арматуры				
Сетка, стержни, стержни	№№ ст.	φ мм	Длина мм	Кол. шт.	Общая длина м	Ст. кг/см	φ мм	Общая длина м	Общая вес кг
C-17M	1	6	3060	16	48,96	49,00	4	81,28	8,05
	2	4	1560	13	20,28				
	3	8	1560	4	6,24				
	4	4	3060	8	24,48				
	5	4	1870	12	22,44				
	6	8	750	4	3,00				
C-18M	7	8	250	4	1,00	25,00	8	10,24	4,05
	8	4	3520	4	14,08				
			Итого						

Показатели на 1 изделие:

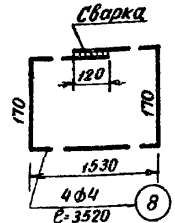
Вес стали кг 22,980.
 Объем бетона м³ 0,518.
 Сталь на 1 м³ бетона кг 44.
 Вес панели кг 1295.

Заполняется проектной организацией			Железобетонные изделия		ИИ-01-02	
Организация	Объект	Исполнитель	Многопустотная панель длиной 3080 мм.		Марка	Лист
должность	фамилия	подпись				
					МБЗ	5-9

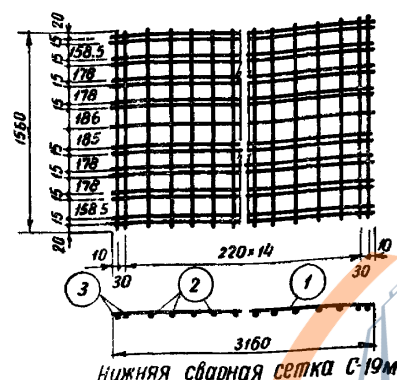


Разрез 1-1

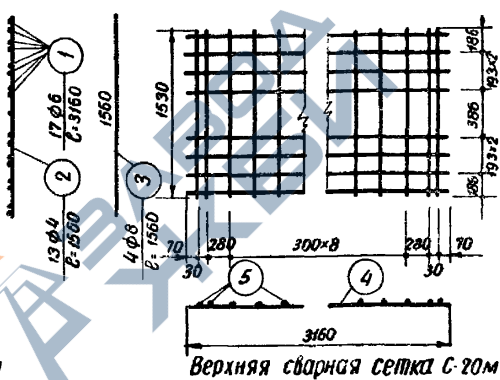
4 φ8 C-250 приварить



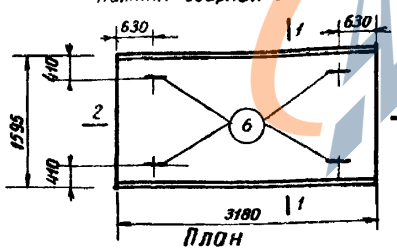
Сварной хомут



Нижняя сварная сетка C-19M



Верхняя сварная сетка C-20M



План

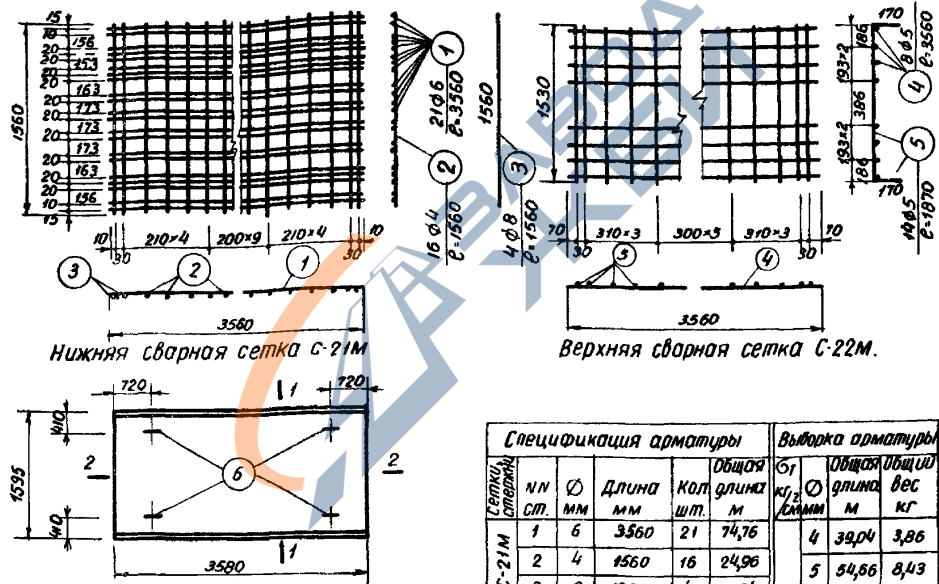
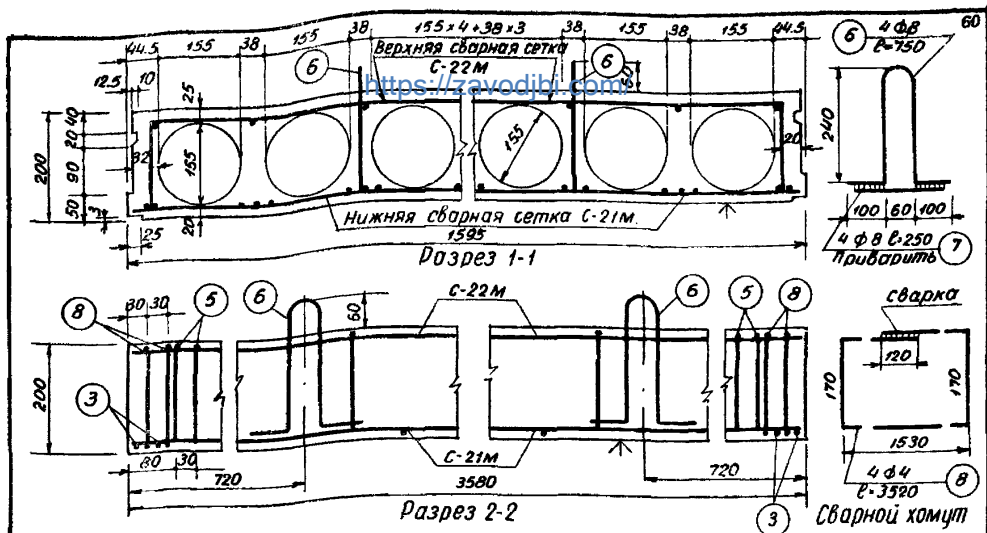
Спецификация арматуры						Выборка арматуры			
Условное обозначение	ИИ ст.	φ мм	Длина мм	кол шт.	Общая длина м	Ст. кг/м	φ мм	Общая длина м	Общий вес кг
C-19M	1	6	3160	17	53,72	4500	4	83,95	8,30
	2	4	1560	13	20,28		6	53,72	11,93
	3	8	1560	4	6,24				
	4	4	3160	8	25,28				
	C-20M	5	4	1870	13		24,31	2500	Итого
6		8	750	4	3,00	8	10,24		4,05
7		8	250	4	1,00				
8		4	3520	4	14,08				

- Примечания:**
1. Бетон марки 200.
 2. Арматура принята: для стержней 1, 2, 4, 5, 6 из холоднокатанной проволоки (σ_т = 4500 кг/см²); для стержней 3, 6, 7 из стали марки Ст.Д (σ_т = 2500 кг/см²).
 3. Сварные сетки выполнять по ТУ-13-50
 4. Нижняя грань, отмеченная Л, должна быть подготовлена под шпаклевку
 5. Коэффициент запаса на изгиб принят 1,6.
 6. Несущая способность панели 1250 кг/м²
 7. Размеры в миллиметрах.

Показатели на изделие.

Вес стали	кг.	24,280.
Объем бетона	м ³ .	0,531.
Стали на 1 м ² бетона	кг.	46.
Вес панели	кг.	1328.

заполняется проектной организацией		Железобетонные изделия		ИИ-01-02	
Организация	Объект	Многопустотная панель длиной 3160 мм.		Марка	Лист
должность	подпись			МБ4	5-10



Примечания

1. бетон марки 200.
2. Арматура принята для стержней ①②④⑤⑥ из холоднокатанной проволоки (Ст-4500 кг/см²); для остальных стержней из стали марки Ст.0 (Ст-2500 кг/см²).
3. Сварные сетки выполнять по ТУ-13-50.
4. Нижняя грань, отмеченная А, должна быть подготовлена под шпаклевку.
5. Коэффициент запаса на изгиб принят 1,6.
6. Несущая способность панели 1200 кг/м².
7. Размеры в миллиметрах.

Спецификация арматуры					Выборка арматуры						
Сетки, стержни	№№ ст.	Ø мм	Длина мм	Кол. шт.	Общая длина м	4500					
						Ø мм	Общая длина м	Общий вес кг			
C-21M	1	6	3560	21	74,76	4	39,04	3,86			
	2	4	1560	16	24,96		5	54,86	8,43		
	3	8	1560	4	6,24		Итого	28,89	4,05		
C-22M	4	5	3580	8	28,64	6				74,76	18,60
	5	5	1870	14	26,18	8				10,24	4,05
	6	8	750	4	3,00						
	7	8	250	4	1,00	2500					
8	4	3520	4	14,08							

Показатели на 1 изделие:
 Вес стали кг 32,940.
 Объем бетона м³ 0,598.
 Сталь на 1м³ бетона кг 55.
 Вес панели кг 1495

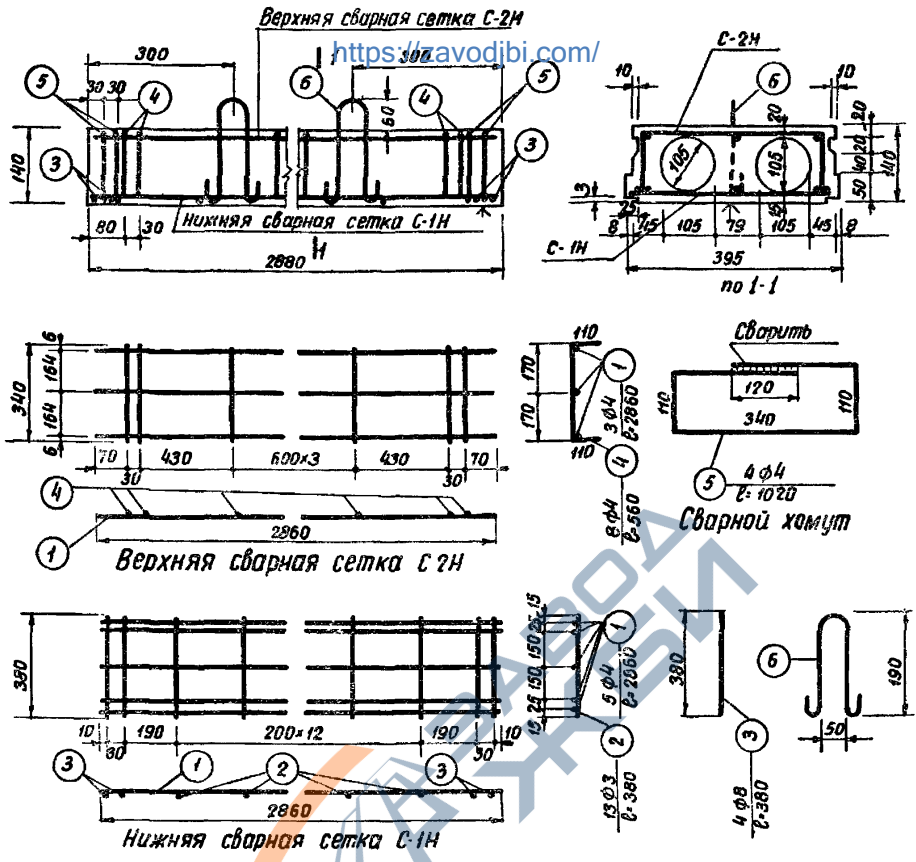
заполняется проектной организацией				Железобетонные изделия		ИИ-01-02	
Организация		Исполнитель					
Объект		Исполнитель		Многопустотная панель		Марка	Лист
должность	фамилия	подпись	ИЛИСТА по проекту	длиной 3580 мм		МБ5	5-11

<https://zavodjbi.com/>

6. ПЛИТЫ ДВУХПУСТОТНЫЕ
ШИРИНОЙ 395 мм



<https://zavodjbi.com/>



Примечания.

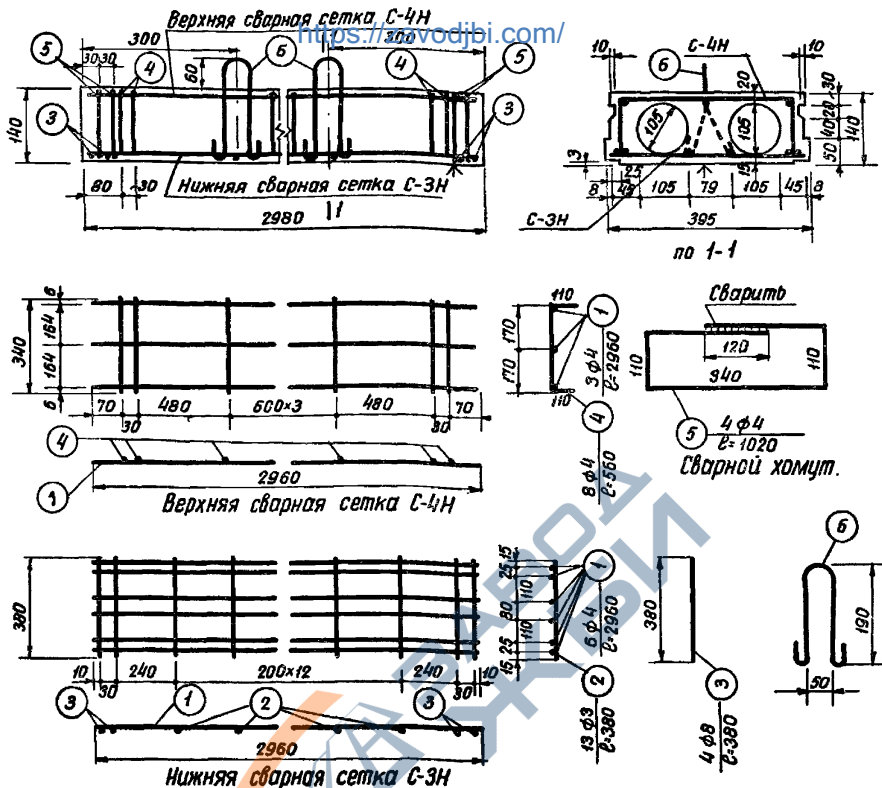
1. Бетон марки 200.
2. Арматура принята: для стержней 3 и 6 из стали марки Ст.0 (σ_т = 2500 кг/см²); для остальных стержней из холоднокатанной проволоки (σ_т = 4500 кг/см²).
3. Сварные сетки выполнять по ТУ-73-50.
4. Изготовление, допуски, приемку, методы испытаний, паспортизацию, хранение и транспортирование производить в соответствии с ТУ-57-50 и данным чертежом.
5. Нижняя грань, отмеченная Л, должна быть подготовлена под шпаклевку.
6. Коэффициент запаса на изгиб принят 1,6.
7. Несущая способность плиты - 550 кг/м².
8. Размеры в миллиметрах.

Сетка	Спецификация арматуры					Выборка арматуры			
	ИИ Ст.	φ мм	Длина мм	кол. шт.	Общая длина м	Ст. №/м	φ мм	Общ. длина м	Общ. вес кг
С-1Н	1	4	2860	5	14,30	4500	4	31,44	3,11
	2	3	380	13	4,94		3	4,94	0,27
	3	3	380	4	1,52		итого		3,98
С-2Н	1	4	2860	3	8,58	2500	8	1,52	0,60
	4	4	560	8	4,48		6	1,16	0,26
	5	4	1020	4	4,08		итого		0,86

Показатели на 1 изделие:

Вес стали	кг	4,240
Объем бетона	м ³	0,106
Стали на 1 м ³ бетона	кг	40
Вес плиты	кг	265

заполняется проектной организацией			Железобетонные изделия		ИИ-01-02	
Организация	ИИ-01-02					
Объект	ИИ-01-02		Двухпустотная плита		НА1	6-1
должность	фамилия	подпись	длиной 2880 мм.			



Примечания.

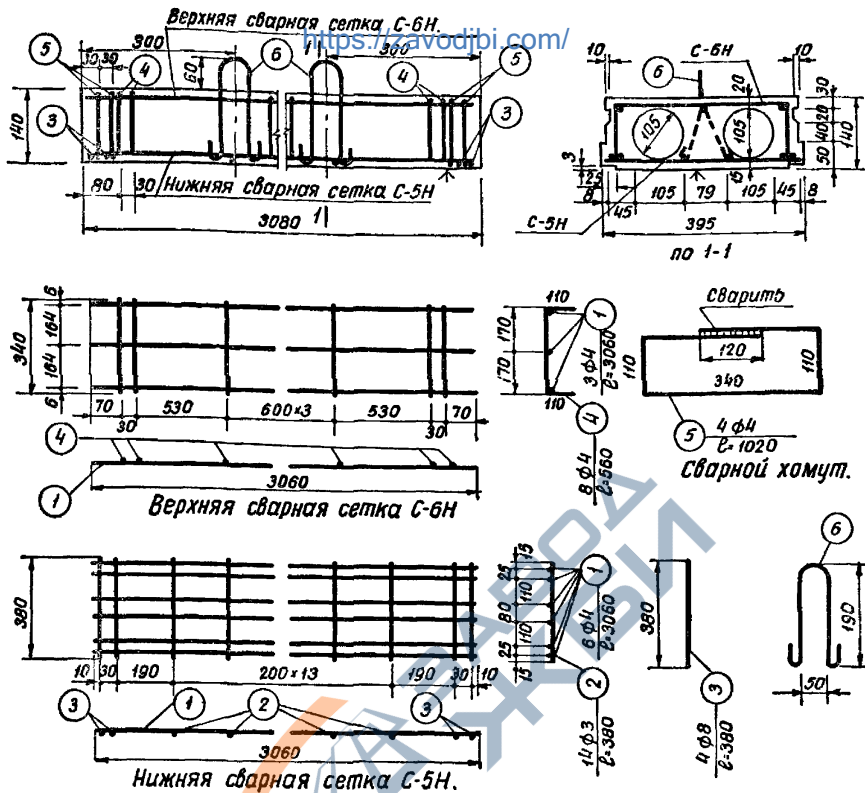
1. бетон марки 200.
2. Арматура принята: для стержней (3) и (6) из стали марки Ст.О ($\sigma_r = 2500 \text{ кг/см}^2$); для остальных стержней из холоднокатанной проволоки ($\sigma_r = 4500 \text{ кг/см}^2$).
3. Сварные сетки выполнять по ТУ-73-50
4. Изготовление, доставка, приемка, методы испытаний, паспортизация, хранение и транспортирование производить в соответствии с ТУ-57-50 и данным чертежом.
5. Нижняя грань, отмеченная л, должна быть подготовлена под шлакелбку.
6. Коэффициент запаса на изгиб принят 1,6.
7. Несущая способность плиты 600 кг/м^2
8. Размеры в миллиметрах.

Спецификация арматуры						Выборка арматуры			
Сетки, стержни	мм ст.	Ø мм	Длина мм	кол. шт.	общая длина м	Ст. кат.	Ø мм	Объём длина м	общий вес кг
С-3Н	1	4	2960	6	17,76	4500	4	3,20	3,50
	2	3	380	13	4,94		3	4,94	0,27
	3	8	380	4	1,52		итого		3,77
С-4Н	1	4	2960	3	8,88	2500	8	1,52	0,60
	4	4	560	8	4,48				
	5	4	1020	4	4,08				
Итого стерж.	6	6	580	2	1,16				0,86

Показатели на изделие:

Вес стали	кг	4,630
Объём бетона	м ³	0,109
Стали на 1 м ³ бетона	кг	43
Вес плиты	кг	272

Заполняется проектной организацией.				Железобетонные изделия		ИИ-01-02	
Организация		Объект		Двухпустотная плита		Марка	Лист
должность		подпись		глиной 2980 мм.		HA2	6-2
				Итого по проекту			



Примечания.

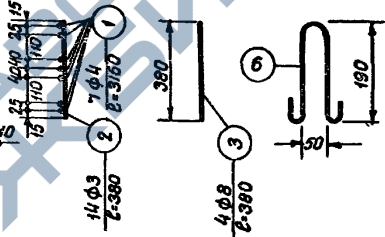
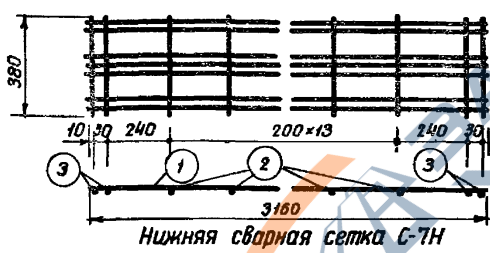
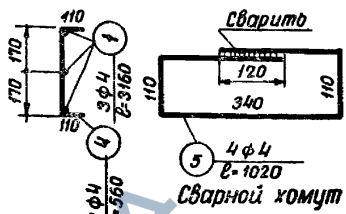
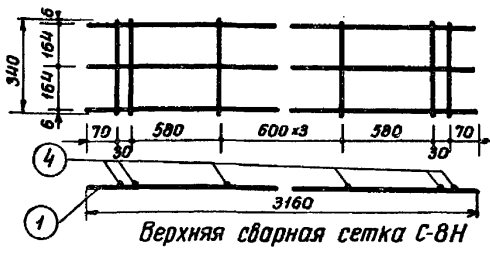
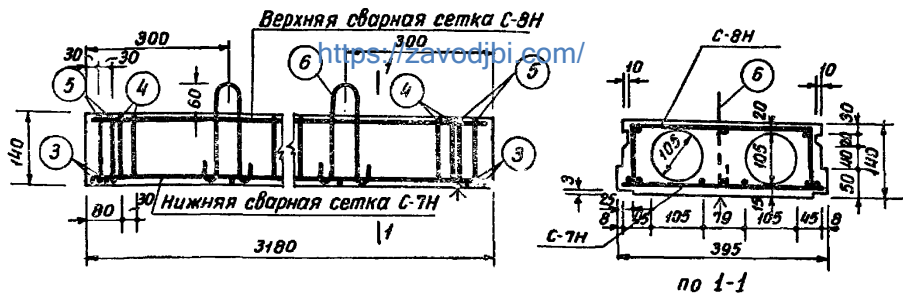
1. Бетон марки 200.
2. Арматура принята: для стержней ③ и ⑤ из стали марки Ст.0 ($\sigma_r = 2500 \text{ кг/см}^2$); для остальных стержней из холоднокатанной проволоки ($\sigma_r = 4500 \text{ кг/см}^2$).
3. Сварные сетки выполнять по ТУ-73-50.
4. Изготовление, допуски, приемку, методы испытаний, паспортизацию, хранение и транспортирование производить в соответствии с ТУ-57-50 и данным чертежом.
5. Нижняя грань, отмеченная Л, должна быть подготовлена под шпаклевку.
6. Коэффициент запаса на изгиб принят 1,6.
7. Несущая способность плиты — 560 кг/м^2 .
8. Размеры в миллиметрах.

Спецификация арматуры						Выборка арматуры			
сетки	№ ст.	Ø мм	длина мм	кол. шт.	общая длина м	Ø мм	общ. длина м	общий вес кг	
С-5Н	1	4	3060	6	18,36	4500	4	36,10	3,58
	2	3	380	14	5,32		3	5,32	0,29
	3	8	380	4	1,52		итого 3,87		
С-6Н	1	4	3060	3	9,18	2500	8	1,52	0,60
	4	4	560	8	4,48		6	1,16	0,26
	5	4	1020	4	4,08		итого 0,86		
стержни	6	6	580	2	1,16				

Показатели на 1 изделие:

Вес стали.....	кг.....	4,730.
Объем бетона.....	м ³	0,113.
Стали на 1м ² бетона.....	кг.....	42.
Вес плиты.....	кг.....	282.

заполняется проектной организацией				Железобетонные изделия		НИ-01-02	
Организация		Исполнитель		Двухпустотная плита		Марка	
Объект		Листы по проекту		длиной 3080 мм.		Лист	
должность	фамилия	подпись				НАЗ 6-3	



Примечания.

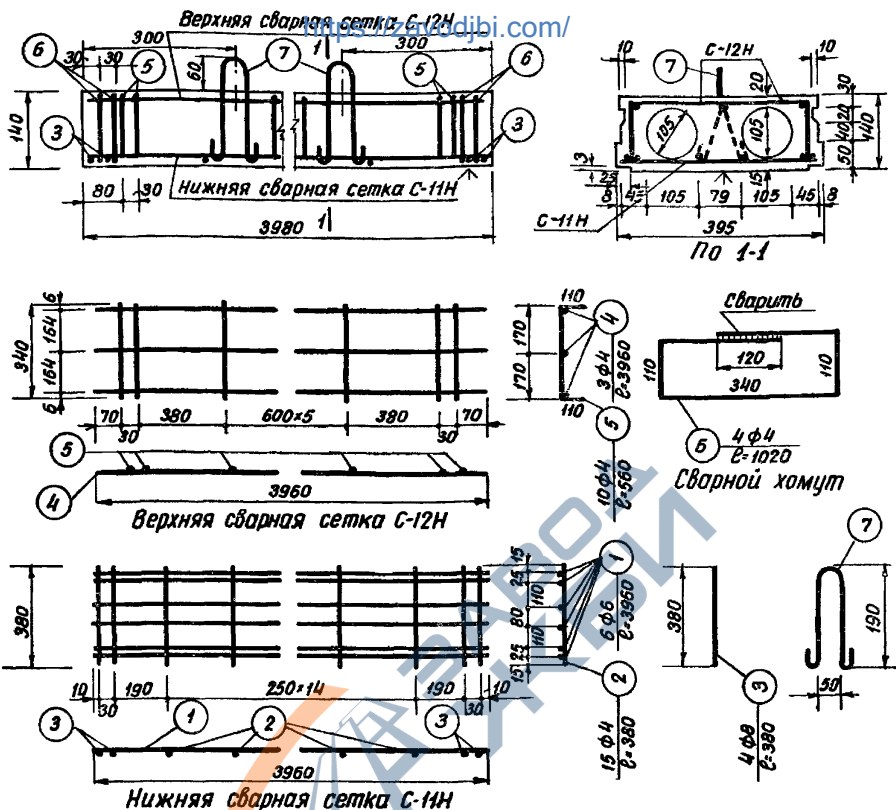
1. Бетон марки 200.
2. Арматура принята: для стержней 3 и 6 из стали марки Ст.0 ($\sigma_T = 2500 \text{ кг/см}^2$); для остальных стержней из холоднокатанной проволоки ($\sigma_T = 4500 \text{ кг/см}^2$).
3. Сварные сетки выполнять по ТУ-73-50.
4. Изготовление, допуск, приемку, методы испытаний, паспортизацию, хранение и транспортирование производить в соответствии с ТУ-57-50 и данным чертежом.
5. Нижняя грань, отмеченная Л, должна быть подготовлена под шпаклевку.
6. Коэффициент запаса на изгиб принят 1,6.
7. Несущая способность плиты - 615 кг/м^2 .
8. Размеры в миллиметрах.

Спецификация арматуры						Выборка арматуры		
Сетка/Стержень	ИИ ст.	Ф мм	Длина мм	кол. шт.	Общая длина м	Ст. кг/см	Объем м³	Общий вес кг
С-7Н	1	4	3160	7	22,12	4500		3,97
	2	3	380	14	5,32			
	3	8	380	4	1,52			
							Итого	4,26
С-8Н	1	4	3160	3	9,48	2500		0,60
	4	4	560	8	4,48			
	5	4	1020	4	4,08			
							Итого	0,86

Показатели на 1 изделие:

Вес стали кг 5120.
 Объем бетона м³ 0,117.
 Сталь на 1 м³ бетона кг 44.
 Вес плиты кг 292.

Заполняется проектной организацией			Железобетонные изделия		ИИ-01-02	
Организация			Объект		Марка	
Объект			Листа по проекту		Лист	
должность	фамилия	подпись	Двухпустотная плита длиной 3180 мм.		НА 4 6-4	



Примечания

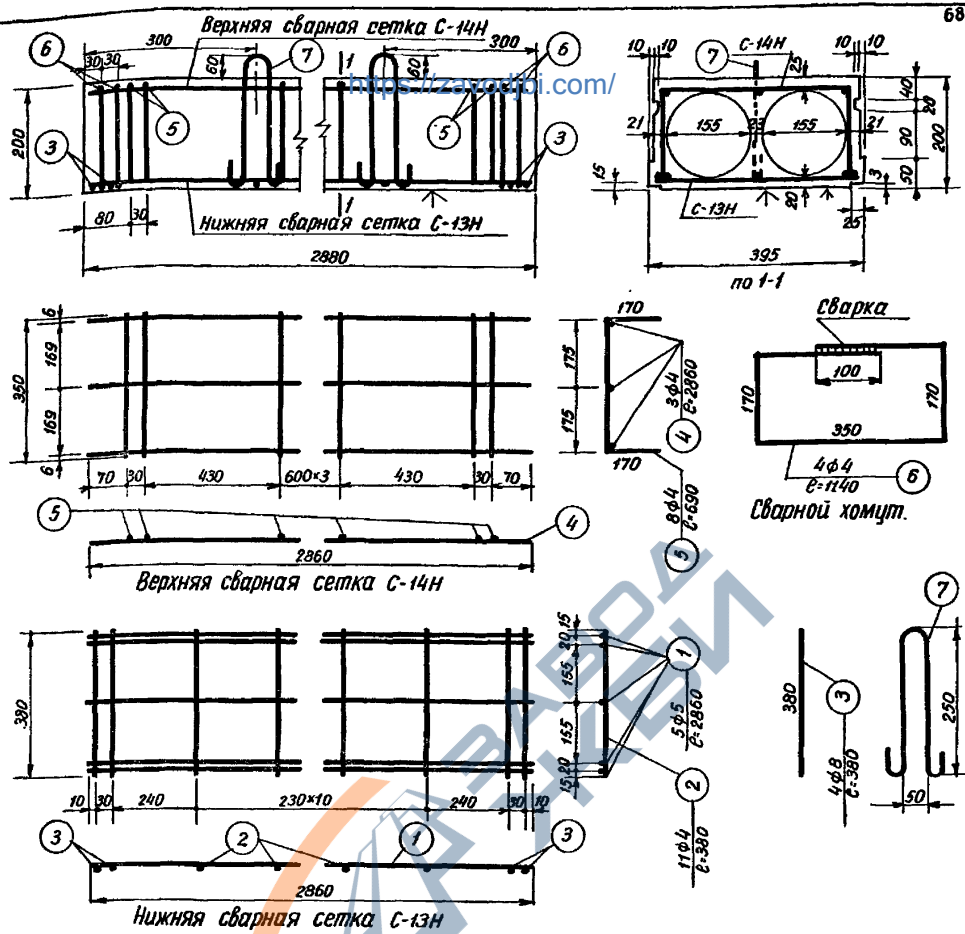
1. бетон марки 200.
 2. Арматура принята: для стержней ③ и ⑦ из стали марки Ст.Д ($\sigma_T = 2500 \text{ кг/см}^2$); для остальных стержней из холоднокатанной проволоки ($\sigma_T = 4500 \text{ кг/см}^2$).
 3. Сварные сетки выполнять по ТУ-73-50.
 4. Изготовление, допуски, приемки, методы испытаний, пастортизацию, хранение и транспортирование производить в соответствии с ТУ-57-50 и данным чертежем.
 5. Нижняя грань, отмеченная А, должна быть подготовлена под шпатель.
 6. Коэффициент запаса на изгиб принят 1,6.
 7. Несущая способность плиты - 590 кг/м^2 .
- в. Размеры в миллиметрах.

Спецификация арматуры					Выборка арматуры			
Сетка	№ ст.	Ф мм	Длина мм	Общая длина шп. м	Ст. №	Ф мм	Общая длина м	Общий вес кг
С-11Н	1	6	3960	6	23,76	4500	23,26	2,70
	2	4	380	15	5,70			
	3	8	380	4	1,52			
С-12Н	4	4	3960	3	11,88	2500	1,52	0,60
	5	4	560	10	5,60			
	6	4	1020	4	4,08			
	7	6	580	2	1,16			
							Итого	7,98
							Итого	0,86

Показатели на 1 изделие:

Вес стали	кг	8,840
Объем бетона	м ³	0,146
Стали на 1 м ³ бетона	кг	61
Вес плиты	кг	365

заполняется проектной организацией				Железобетонные изделия		ИИ-01-02	
Организация		Объект №		Двухпустотная плита		Марка	Лист
должность		подпись		длиной 3980мм		НА6	6-6



Примечания

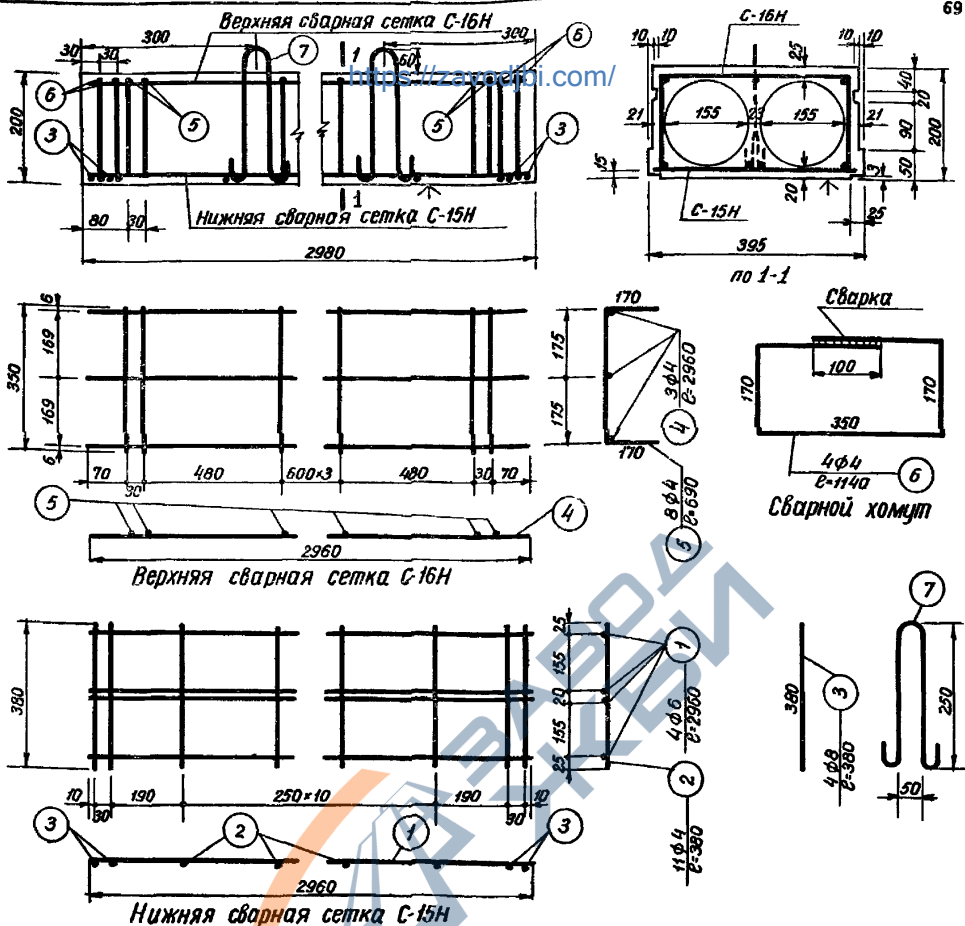
1. Бетон марки 200.
2. Арматура принята: для стержней (3) (7) из стали марки Ст.0 ($\sigma_T = 2500 \text{ кг/см}^2$); для остальных стержней из холоднокатаной проволоки ($\sigma_T = 4500 \text{ кг/см}^2$).
3. Сварные сетки выполнять по ТУ-73-50.
4. Нижняя грань, отмеченная А, должна быть подготовлена под шпаклевку.
5. Коэффициент запаса на изгиб принят 1,6.
6. Несущая способность плиты 1250 кг/м².
7. Размеры в миллиметрах.

Спецификация арматуры						Выборка арматуры			
Сетки	М/п ст.	Ø мм	Длина мм	кол. шт.	общая длина м	Ст. кг/м	общая длина м	общий вес кг	
C-13H	1	5	2860	5	14,30	4500	4	22,94	2,26
	2	4	380	11	4,18		5	14,30	2,21
	3	8	380	4	1,32		Итого		4,47
C-14H	4	4	2860	3	8,58	2500	8	1,52	0,60
	5	4	690	8	5,52		6	1,40	0,31
	6	4	1140	4	4,56		Итого		0,91
	7	6	700	2	1,40				

Показатели на изделе:

Вес стали кг 5,380.
 Объем бетона м³ 0,118.
 Стали на 1м² бетона кг 46.
 Вес плиты кг 295.

заполняется проектной организацией			Железобетонные изделия		ИИ-01-02		
Организация	Объект	Исполнитель					Лист
Должность	Фамилия	Подпись	Илиста по проекту	Двухпустотная плита длиной 2880 мм		Марка НБ1	Лист 6-7



Примечания:

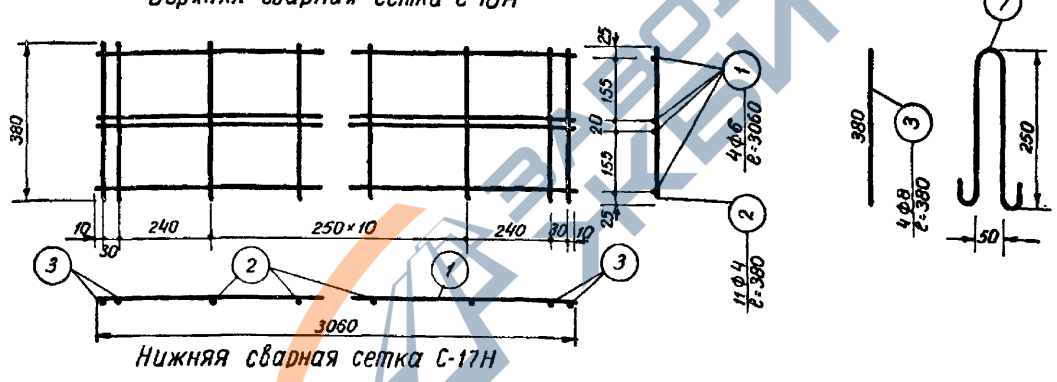
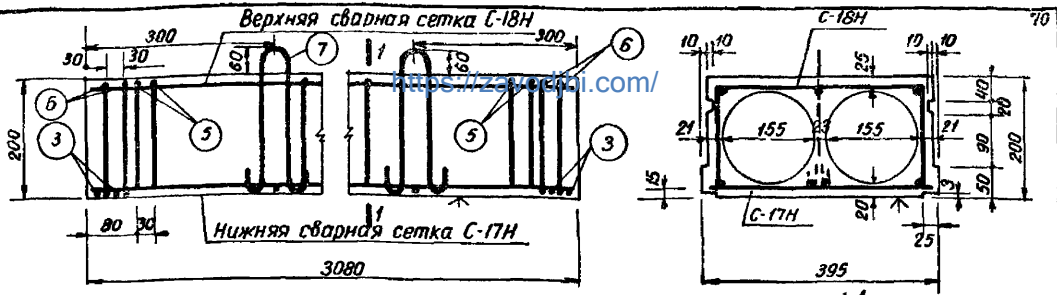
1. Бетон марки 200.
2. Арматура принята: для стержней ③ и ⑦ из стали марки Ст.В ($\sigma_r = 2500 \text{ кг/см}^2$); для остальных стержней из холоднокатаной проволоки ($\sigma_r = 4500 \text{ кг/см}^2$).
3. Сварные сетки выполнять по ТУ-73-50.
4. Нижняя грань, отмеченная А, должна быть подготовлена под шлаклевку.
5. Коэффициент запаса на изгиб принят 1,6.
6. Несущая способность плиты 1320 кг/м^2 .
7. Размеры в миллиметрах.

Спецификация арматуры						Выборка арматуры			
Сеткой	№ ст.	Ø мм	Длина мм	Кол. шт.	Общая длина м	Ст. №	Ø мм	Общ. длина м	Общ. вес кг
С-15Н	1	6	2960	4	11,84	4500	4	23,14	2,29
	2	4	380	11	4,18		6	11,84	2,63
	3	8	380	4	1,52		итого		4,92
С-16Н	4	4	2960	3	8,88	2500	8	1,52	0,60
	5	4	690	8	5,52		6	1,40	0,31
	6	4	1140	4	4,56		итого		0,91
7	6	700	2	1,40					

Показатели на 1 изделие:

Вес стали кг 5830.
 Объем бетона м³ 0,122.
 Сталь на 1м³ бетона кг 48.
 Вес плиты кг 305.

заполняется проектной организацией			Железобетонные изделия		ИИ-01-02	
Организация		Объект №		Двухпустотная плита		Марка
должность		подпись		длиной 2980мм.		лист
						Н52
						6-8



Примечания

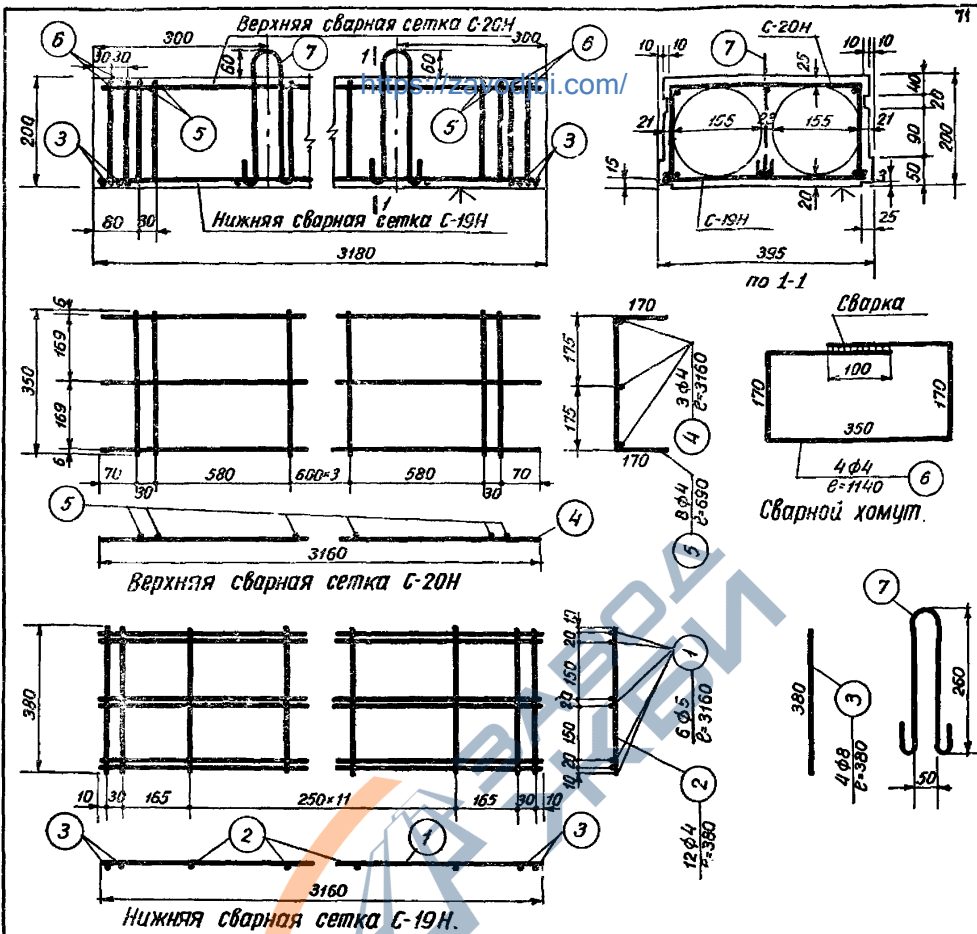
1. бетон марки 200.
2. Арматура принята для стержней ③ и ⑦ из стали марки Ст 0 ($\sigma_T = 2500 \text{ кг/см}^2$); для остальных стержней из холоднокатанной проволоки ($\sigma_T = 4500 \text{ кг/см}^2$).
3. Сварные сетки выполнять по ГУ-13-50.
4. Нижняя грань, отмеченная А, должна быть подготовлена под шпаклевку.
5. Коэффициент запаса на изгиб принят 1,6.
6. Несущая способность плиты 1270 кг/м².
7. Размеры в миллиметрах.

Спецификация арматуры						Выборка арматуры			
Сетки, стержни	№ ст	Ø мм	длина мм	кол. шт.	общая длина м	Ø мм	Общ. длина м	Общ. вес кг	
									Ст 0
С-17Н	1	6	3060	4	12,24	4500	4	23,44	2,92
	2	4	380	11	4,18		6	12,24	2,72
	3	8	380	4	1,52		итого 5,04		
С-18Н	4	4	3060	3	9,18	2500	8	1,52	0,60
	5	4	690	8	5,52		6	1,40	0,31
	6	4	1140	4	4,56				
	7	6	700	2	1,40				

Показатели на изделие:

Вес стали кг 5,950.
 Объем бетона м³ 0,126.
 Стали на 1м³ бетона кг 47.
 Вес плиты кг 315.

заполняется проектной организацией			Железобетонные изделия		ИИ-01-02	
Организация	Объект	Листы по проекту				
должность	фамилия	подпись	Двухпустотная плита длиной 3060 мм		марка	Лист
					НБЗ	6-9



Примечания.

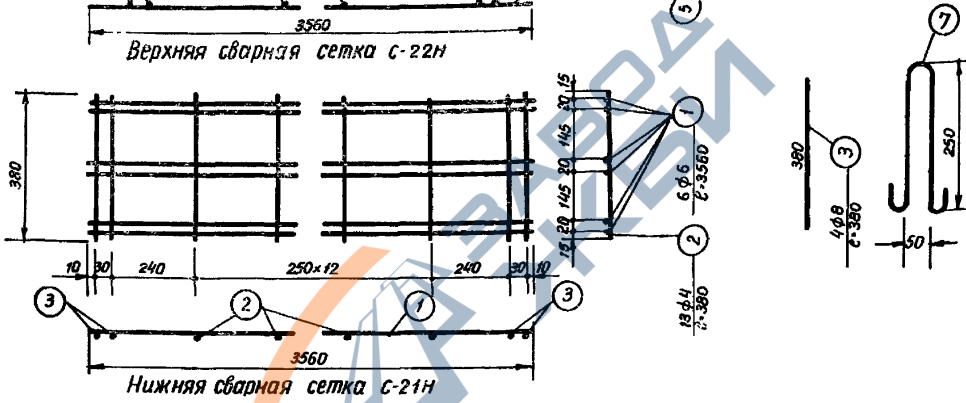
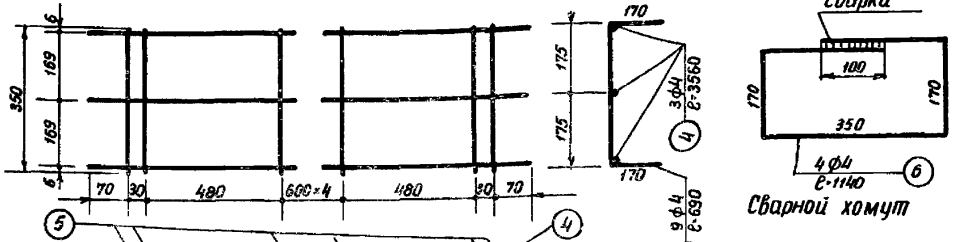
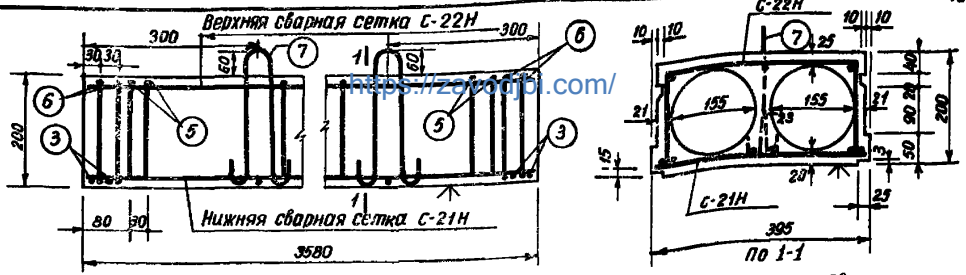
1. Бетон марки 200.
2. Арматура принята: для стержней ③ и ⑦ из стали марки Ст.0 ($\sigma_T=2500 \text{ кг/см}^2$); для остальных стержней из холодноотянутой проволоки ($\sigma_T=4500 \text{ кг/см}^2$).
3. Сварные сетки выполнять по ТУ-73-50.
4. Нижняя грань, отмеченная А, должна быть подготовлена под шлаклевку.
5. Коэффициент запаса на изгиб принят 1,6.
6. Несущая способность плиты 1200 кг/м^2
7. Размеры в миллиметрах.

Сетка спереди	Спецификация арматуры					Выборка арматуры			
	№п ст.	Ø мм	длина мм	кол. шт.	общая длина м	Ø мм	общ. длина м	общ. вес кг	
C-19H	1	5	3160	6	18,96	4500	4	24,12	2,39
	2	4	380	12	4,56		5	18,96	2,92
	3	8	380	4	1,52		Итого		5,31
C-20H	4	4	3160	3	9,48	8			1,52
	5	4	690	8	5,52	2500	6	1,40	0,31
Итого спереди	6	4	1140	4	4,56		Итого		0,91
	7	6	700	2	1,40				

Показатели на 1 изделие:

Вес стали..... кг..... 6,220.
 Объем бетона..... м³..... 0,130.
 Сталь на 1м³ бетона..... кг..... 48.
 Вес плиты..... кг..... 325.

заполняется проектной организацией				Железобетонные изделия		ИИ-01-02	
Организация		Исполнитель					
Объект		Исполнитель		Двухпустотная плита длиной 3180мм.		Марка НБ4	Лист 6-10
должность	фамилия	подпись	листья по проекту				



Примечания

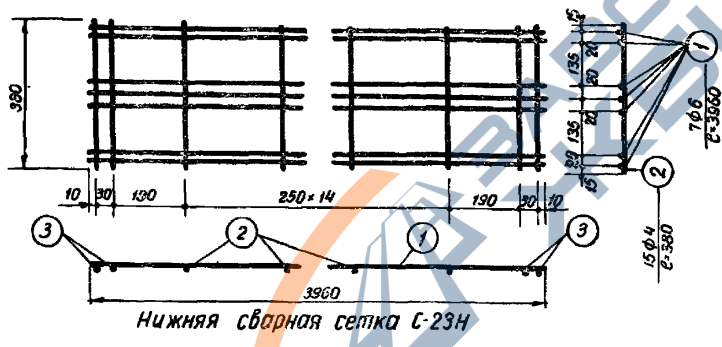
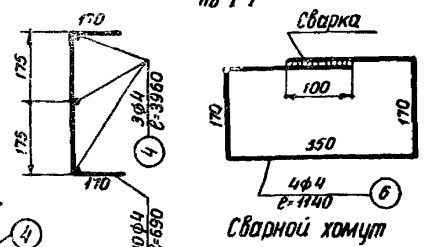
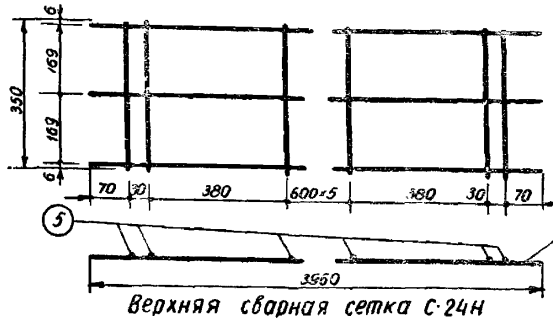
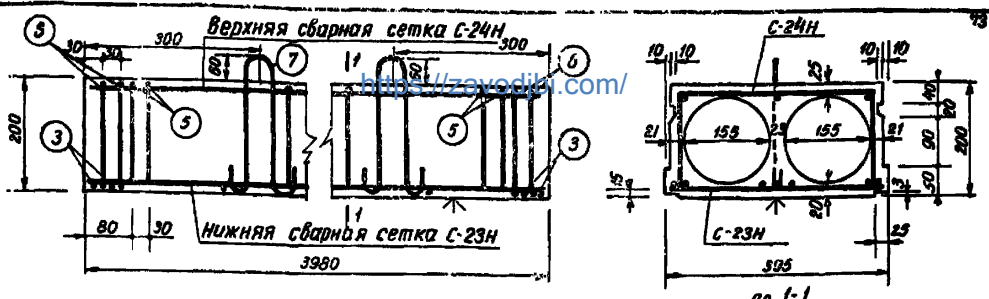
1. бетон марки 200.
2. Арматура принята: для стержней ③ и ⑦ из стали марки Ст.0 ($\sigma_T=2500 \text{ кг/см}^2$); для остальных стержней из холоднокатанной проволочки ($\sigma_T=4500 \text{ кг/см}^2$).
3. Сварные сетки выполнять по ТУ-73-50.
4. Нижняя грань, отмеченная л.д, должна быть подготовлена под шпаклевку.
5. Коэффициент запаса на изгиб принят 1,6.
6. Несущая способность плиты 1370 кг/м^2 .
7. Размеры в миллиметрах

Спецификация арматуры						Выборка арматуры			
Стержни, стержни	н/н ст.	Ø мм	длина мм	кол. шт.	общая длина м	Ст. кг/м	Ø мм	общая длина м	общий вес кг
С-21Н	1	6	3560	6	21,36	4500	4	26,39	2,61
	2	4	380	13	4,94		6	21,36	4,74
	3	8	380	4	1,52		Итого		7,35
С-22Н	4	4	3560	3	10,68	2500	8	1,52	0,60
	5	4	690	9	6,21		6	1,40	0,31
Прочие стержни	6	4	1140	4	4,56		Итого		0,91
	7	6	700	2	1,40				

Показатели на 1 изделие:

- Вес стали..... кг..... 8,260.
- Объем бетона..... м³..... 0,146.
- Стали на 1м³ бетона..... кг..... 57.
- Вес плиты..... кг..... 365.

Заполняется проектной организацией			Железобетонные изделия		ИИ-01-02	
Организация	Объект	Исполнитель				
должность	фамилия	подпись	Илиста по проекту	Двухпустотная плита длиной 3560 мм.		Марка Лист
						Н65 6-11



Примечания

1. бетон марки 200
2. Арматура принята: для стержней ③ и ⑦ из стали марки Ст.0 ($\sigma_T = 2500 \text{ кг/см}^2$); для остальных стержней из холоднокатанной проволоки ($\sigma_T = 4500 \text{ кг/см}^2$).
3. Сварные сетки выполнять по ТУ-73-50
4. Нижняя грань, отмеченная л, должна быть подготовлена под шпаклевку.
5. Коэффициент запаса на изгиб принят 1,5.
6. Несущая способность плиты 1290 кг/м²
7. Размеры в миллиметрах

Спецификация арматуры						Выборка арматуры			
Сетка	И/И	Ø	Длина	Кол	Общая	Ø	Общая	Общий	
стержней	ст/п	мм	мм	шт.	длина	мм	длина	вес	
					м		м	кг	
С-23Н	1	6	3960	7	27,72	4500	4	29,04	2,88
	2	4	380	15	5,70		6	27,72	6,15
	3	8	380	4	1,52		итого		9,03
С-24Н	4	4	3960	3	11,88	2500	8	1,52	0,60
	5	4	690	10	6,90		6	1,40	0,31
	6	4	1140	4	4,56		итого		0,91
	7	6	700	2	1,40				

Показатели на изделие:

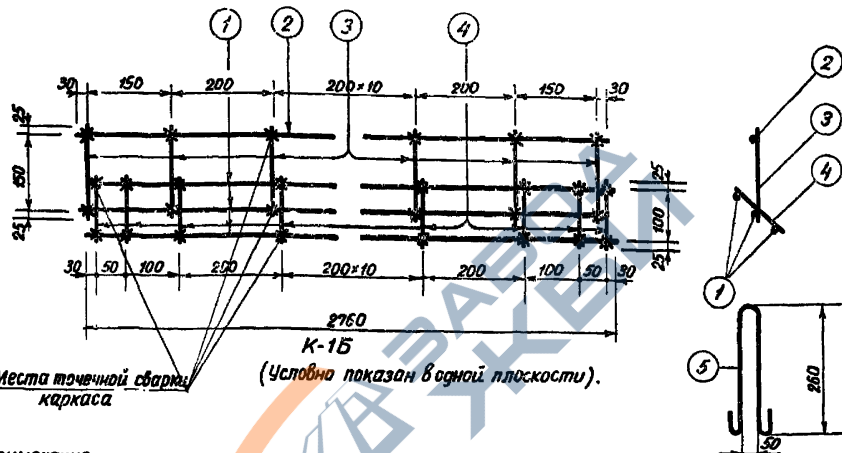
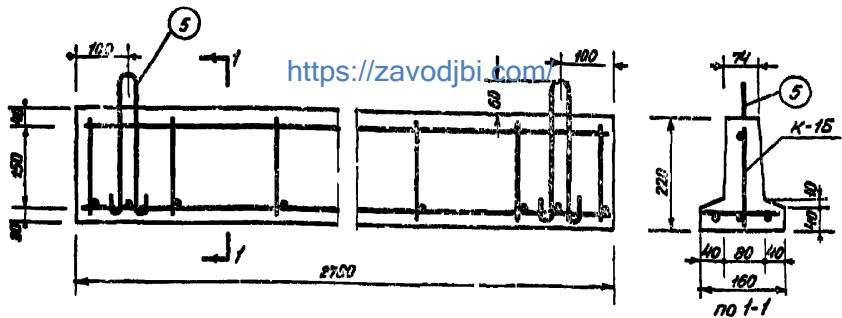
- Вес стали кг 9,940
- Объем бетона м³ 0,162
- Стали на 1м³бетона кг 61
- Вес плиты кг 405

Заполняется проектной организацией			Железобетонные изделия		ИИ-01-02	
Организация		Объект		Двухпустотная плита		Марка
должность		подпись		длиной 3980мм.		лист
						Н56
						6-12

<https://zavodjbi.com/>

7. БАЛКИ ТАВРОВОГО СЕЧЕНИЯ
С НИЖНЕЙ ПОЛКОЙ

<https://zavodjbi.com/>



Места точечной сварки каркаса (Условно показан в одной плоскости).

Примечания.

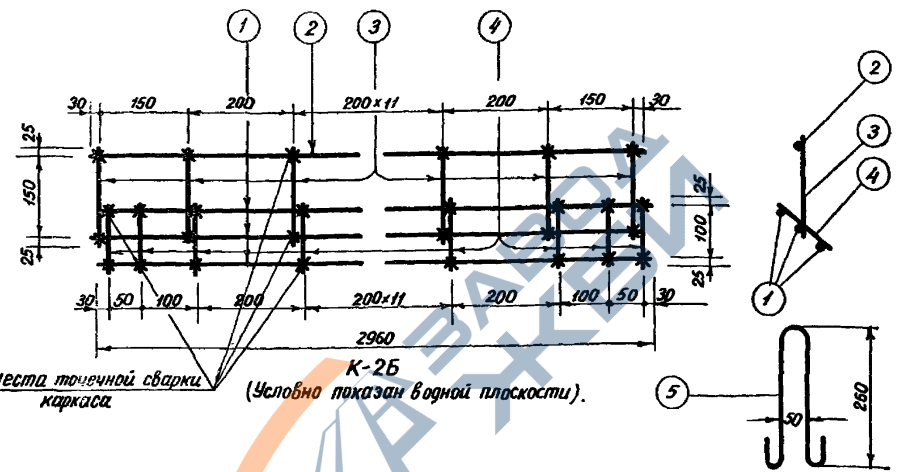
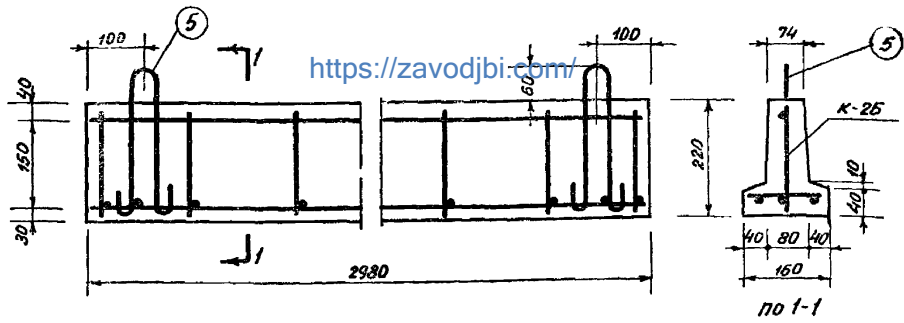
1. Бетон марки 140.
2. Арматура принята: для стержней ① из холоднокатанной периодического профиля или подвергнутой силовой калибровке стали марки Ст.3б (σ_т = 3500 кг/см²); для стержней ③ и ④ из холоднокатанной проволоки (σ_т = 4500 кг/см²); для остальных стержней из стали марки Ст.0 (σ_т = 2500 кг/см²).
3. Сварной каркас выполнять по ТУ-73-50.
4. Коэффициент запаса на изгиб принят 1,6.
5. Несущая способность балки: q = 585 кг/п.м.
6. Для иных видов нагрузок, кроме равномерно распределенных, указанных в п.5, несущую способность балки следует особо исчислять, соблюдая допускаемый относительный прогиб 1/250.
7. Транспортирование балки производить только в рабочем положении.
8. Размеры в миллиметрах.

Спецификация арматуры						Выборка арматуры			
каркасы	№№	φ	Длина	Кол. штук	Объем	Ст	φ	Общая длина	Общий вес
К-15	1	1	8	2760	3	8,28	3500	8 8,28	2,98
		2	8	2760	1	8,76	4500	4 5,55	0,55
		3	4	200	15	3,00	2500	8 4,20	1,66
		4	4	150	17	2,55			
Петли	5	8	720	2	1,44				

Показатели на 1 изделие:

- Вес стали кг 5,19.
- Объем бетона м³ 0,06.
- Стали на 1 м³ бетона кг 87.
- Вес балки кг 150.

заполняется проектной организацией			Железобетонные изделия		ИИ-01-02	
организация	Объект		Балка длиной 2780 мм		Марка	Лист
область	сфера/тип/наим.	поселье			БА1	7-1



Места точечной сварки каркаса (Условно показан в одной плоскости).

Примечания.

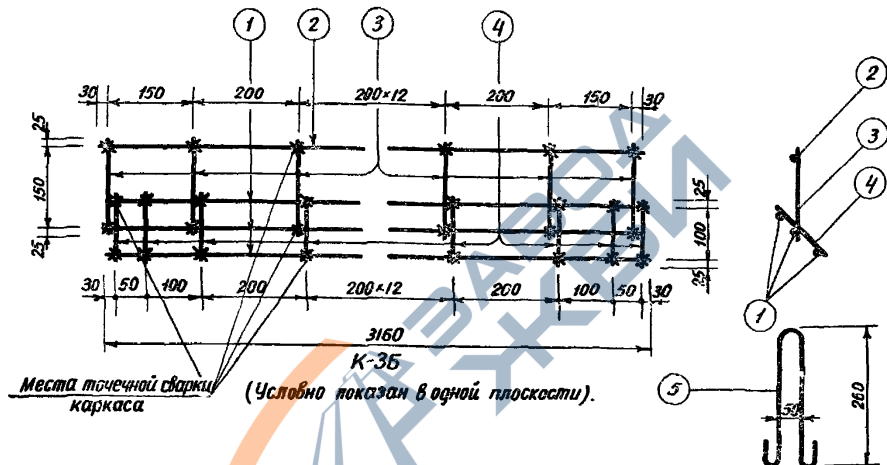
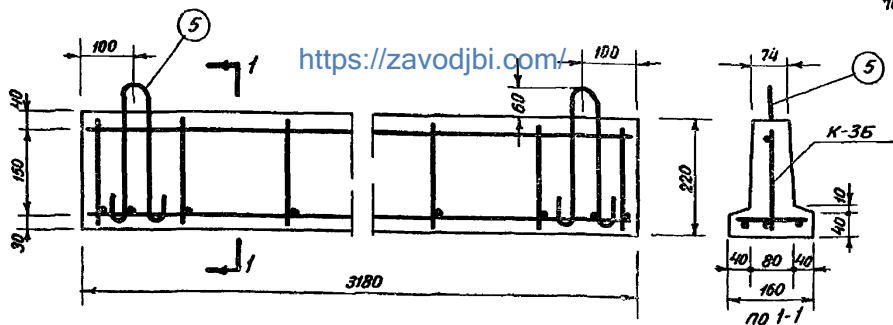
1. Бетон марки 140.
2. Арматура принята: для стержней ① из холоднокатанной периодической проволки или подвергнутой силовой калибровке стали марки Ст.3 ($\sigma_T = 3500 \text{ кг/см}^2$); для стержней ③ и ④ из холодно-тянутой проволки ($\sigma_T = 4500 \text{ кг/см}^2$); для остальных стержней из стали марки Ст.0 ($\sigma_T = 2500 \text{ кг/см}^2$).
3. Сварной каркас выполнять по ТУ-73-50.
4. Коэффициент запаса на изгиб принят 1,6.
5. Несущая способность балки: $q = 510 \text{ кг/пм}$
6. Для иных видов нагрузок, кроме равномерно распределенных, указанных в п.5, несущую способность балки следует особо исчислять, соблюдая допускаемый относительный прогиб $\frac{1}{250}$.
7. Транспортирование балки производить только в рабочем положении.
8. Размеры в миллиметрах.

Спецификация арматуры						Выборка арматуры				
Каркасы	№ шт.	№ ст.	Ф мм	Длина мм	Кол. шт.	Общ. длина м	Ст. длина кг/м	Ф длина мм	Общ. вес м	Общ. вес кг
К-25	1	1	8	2960	3	8,88	3500	8	8,88	3,20
		2	8	2960	1	2,96	4500	4	5,90	0,59
		3	4	200	16	3,20	2500	8	4,40	1,74
		4	4	150	18	2,70				
Петли	5		8	720	2	1,44				

Показатели на 1 изделие:

Вес стали	кг.	5,530
Объем бетона	м ³	0,065
Стали на 1 м ³ бетона	кг.	85
Вес балки	кг.	163

заполняется проектной организацией			Железобетонные изделия		ИН-01-02	
Организация			Балка		Марка	Лист
Объект			длиной 2980 мм		БА2	7-2
Фамилия	Подпись	Инициалы				



Примечания.

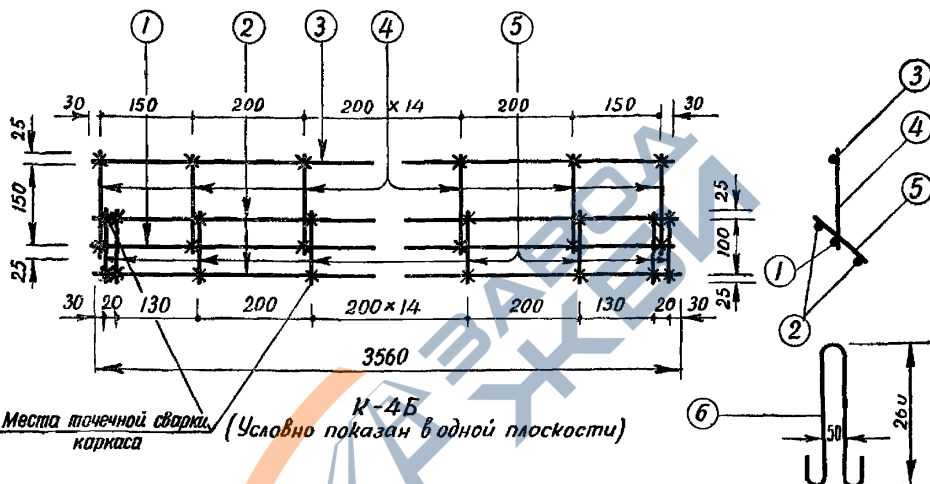
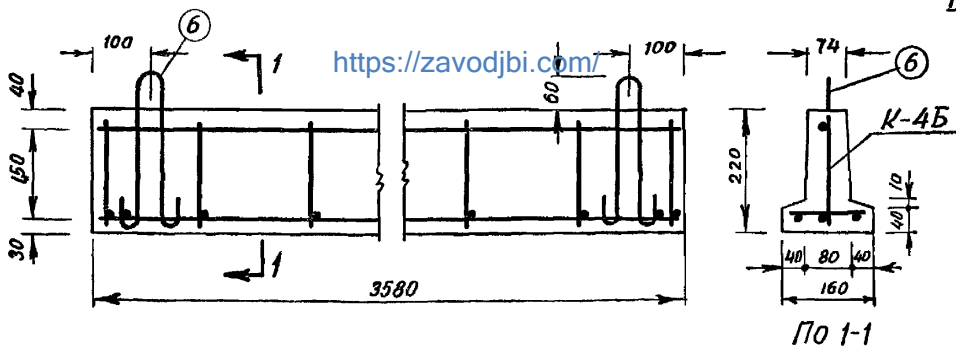
1. Бетон марки 140.
2. Арматура принята: для стержней ① из холодно-сплюсненной периодического профиля (или подвергнутой силовой калибровке стали марки Ст.3 ($\sigma_T=3500 \text{ кг/см}^2$); для стержней ③ и ④ из холодно-тянутой проволоки ($\sigma_T=4500 \text{ кг/см}^2$); для остальных стержней из стали марки Ст.0 ($\sigma_T=2500 \text{ кг/см}^2$).
3. Сварной каркас выпалывать по ТУ-73-50.
4. Коэффициент запаса на изгиб принят 1,6.
5. Несущая способность балки: $q=450 \text{ кг/п.м}$.
6. Для иных видов нагрузок, кроме равномерно-распределенных, указанных в п.5 - несущую способность балки следует особо исчислять, соблюдая допустимый относительный прогиб $\frac{1}{250}$.
7. Транспортирование балки производить только в рабочем положении.
8. Размеры в миллиметрах.

Спецификация арматуры						Выборка арматуры				
Корпусы	кв	ф	длина	Общ.	Общ.	ф	Общ.	Общ.		
МН	шт.	ст.	мм	шт	длина	мм	длина	вес		
					М		М	кг		
К-35	1	1	8	3160	3	9,48	3500	8	9,48	3,42
		2	8	3160	1	3,16	4500	4	6,25	0,62
		3	4	200	17	3,40	2500	8	4,50	1,82
		4	4	150	19	2,85				
Петли	5	8	720	2	1,44					

Показатели на 1 изделие:

Вес стали	кг	5,86
Объем бетона	м ³	0,07
Стали на 1 м ³ бетона	кг	84
Вес балки	кг	175

заполняется проектной организацией			Железобетонные изделия		ИИ-01-02	
Организация		Объект		Марка		Лист
должность		фамилия	подпись	балка		7-3
				длиной 3180 мм		БА3



Места точечной сварки каркаса (Условно показан в одной плоскости) К-4Б

Примечания

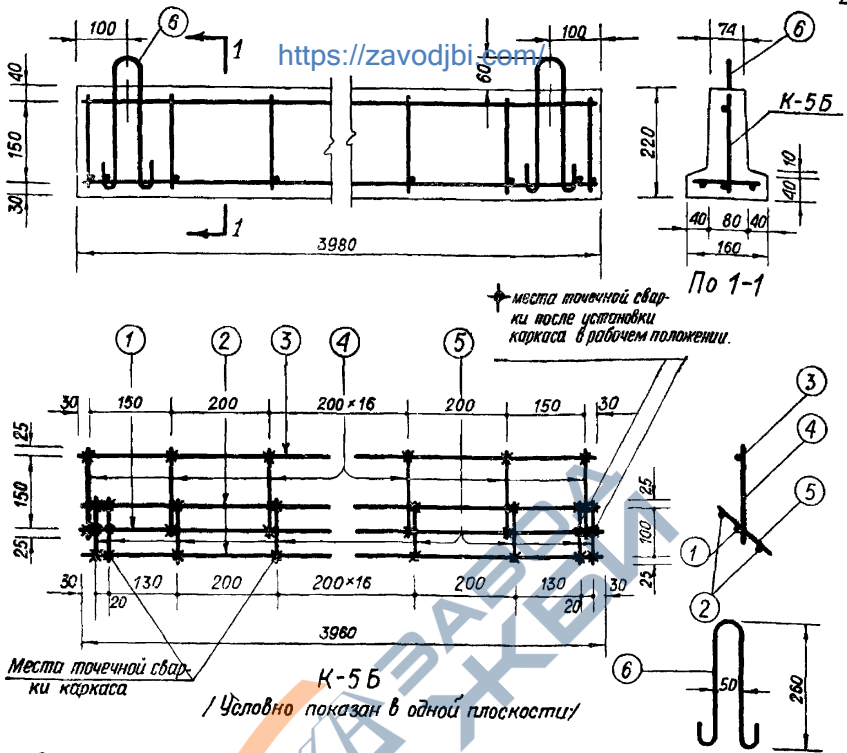
1. Бетон марки 140
2. Арматура принята для стержней ① и ② из холоднотянутой периодического профиля или подвергнутой силовой калибровке стали марки Ст3 ($\sigma_r = 3500 \text{ кг/см}^2$), для стержней ④ и ⑤ из холоднотянутой проволоки ($\sigma_r = 4500 \text{ кг/см}^2$); для остальных стержней из стали марки Ст0 ($\sigma_r = 2600 \text{ кг/см}^2$)
3. Сварной каркас выполнять по ТУ-73-50.
4. Коэффициент запаса на изгиб принят 1,5
5. Несущая способность балки : $q = 450 \text{ кг/пог.м}$
6. Для иных видов нагрузок, кроме равномерно распределенных, как указано в п.5, несущую способность балки следует особо учитывать, соблюдая допускаемый относительный прогиб $U/250$
7. Транспортирование балки производить только в рабочем положении
8. Размеры в миллиметрах

Спецификация арматуры						Выборка арматуры				
Марка	№ ст.	Ф мм	Длина мм	Кол. шт	Общ. длина м	б/т кг/см ²	Ф мм	Общ. длина м	Общ. вес кг	
К-4Б	1	1	8	3560	1	3,56	3500	10	7,12	3,98
		2	10	3560	2	7,12		8	3,56	1,28
				Итого						5,26
		3	8	3560	1	3,56	4500	5	3,15	0,48
		4	4	200	19	3,80		4	3,80	0,37
		Итого						0,85		
Петли	6	8	720	2	1,44	2500				

Показатели на 1 изделие:

Вес стали	кг	8,08
Объем бетона	м ³	0,08
Стали на 1 м ³ бетона	кг	101
Вес балки	кг	200

Заполняется проектной организацией			Железобетонные изделия		ИИ-01-02	
Организация	Объект		Балка		Марка	Лист
должность	фамилия	подпись	длиной 3580 мм.		БД 4	7-4



Места точечной сварки каркаса

К-5Б
/ Условно показан в одной плоскости /

Примечания.

1. Бетон марки 200.
2. Арматура принята для стержней ① и ② из холодногнутой периодического профиля или подберзнутой силовой калибровке стали марки Ст.3 ($\rho_s = 3500 \text{ кг/см}^2$); для стержней ④ и ⑤ из холодногнутой прядьки ($\rho_s = 4500 \text{ кг/см}^2$); для остальных стержней из стали марки Ст0 ($\rho_s = 2500 \text{ кг/см}^2$).
3. Сварной каркас выполнять по ТУ-73-50.
4. Коэффициент запаса на изгиб принять 1,6.
5. Несущая способность балки: $q = 450 \text{ кг/пог.м}$.
6. Для иных видов нагрузок, кроме равномерно распределенных, указанных в п. 5 несущую способность балки следует особо исчислять, соблюдая допустимый относительный прогиб $z_{\text{доп}}$.
7. Транспортирование балки производить только в рабочем положении в Размеры в миллиметрах

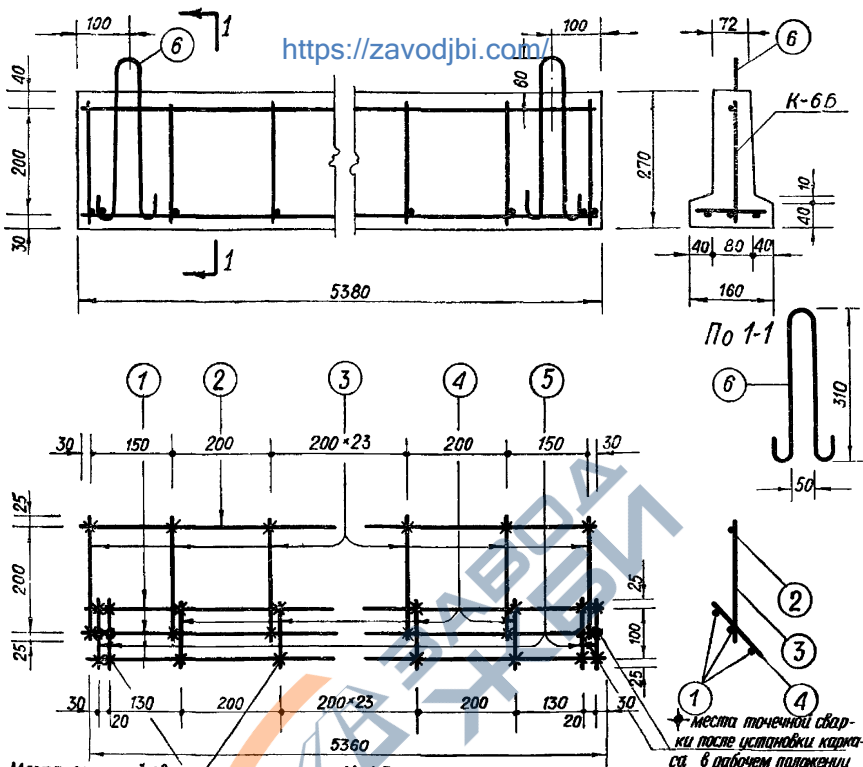
Спецификация арматуры.						Выборка арматуры				
Каркасы	№	Ф	Длина	Кол.	Общ.	Ф	Общ.	Общ.		
№№	шт.	мм	мм	шт.	длин				мм	длин
К-5Б	1	1	12	3960	1	3,96	3500	12	3,96	3,21
		2	10	3960	2	7,92		10	7,92	4,43
		3	8	3960	1	3,96	Итого			
		4	5	200	21	4,20	4500	5	7,65	1,18
		5	5	150	23	3,45	2500	8	5,40	2,13
Петли	6	8	720	2	1,44					

Показатели на 1 изделие:

Вес стали	кг 10,950
Объем бетона	м ³ 0,088
Стали на 1 м ³ бетона	кг 125
Вес балки	кг 220

Заполняется проектной организацией				Эскиз железобетонные изделия		ИИ-01-02	
Организация		Исполнитель		Объект		Марка	Лист
Объект		Исполнитель		Исполнитель			
Влажность	Формирующая	Лесовод	Исполнитель	Исполнитель		БД5	7-5

<https://zavodjbi.com/>



Места точечной сварки каркаса / Условно показан в одной плоскости /

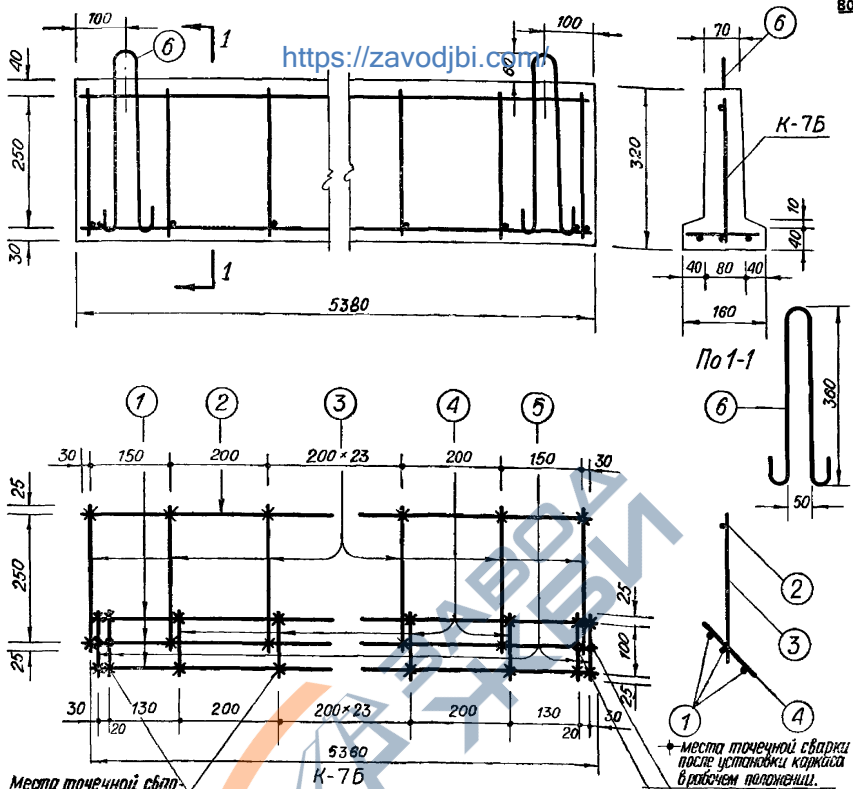
- Примечания.**
1. Бетон марки 300
 2. Арматура принята: для стержней ① из горячекатанной периодического профиля стали марки Ст 5 ($\sigma_t = 3500 \text{ кг/см}^2$), для стержней ② из холодноплавленной периодического профиля или подбергнутой силовой калибровке стали марки Ст.3 ($\sigma_t = 3500 \text{ кг/см}^2$), для стержней ③ и ④ из холодноотянутой проволоки ($\sigma_t = 4500 \text{ кг/см}^2$), для остальных стержней из стали марки Ст.0 ($\sigma_t = 2500 \text{ кг/см}^2$).
 3. Сварной каркас выполнять по ТУ-73-50И-103-52
 4. Коэффициент запаса на изгиб принят 1,6.
 5. Несущая способность балки $q = 450 \text{ кг/пог.м}$
 6. Для иных видов нагрузок, кроме равномерного распределенных, указанных в п. 5 несущую способность балки следует особо исчислять, соблюдая допустимый относительный прогиб.
 7. Транспортирование балок производить только в рабочем положении.
 8. Размеры в миллиметрах.

Спецификация арматуры						Выборка арматуры				
Каркас	№№ шт.	Ф мм	Длина мм	Кол. шт.	Общ. длина м	Общ. вес кг	Общая длина м	Общий вес кг		
K-65	1	14	5380	3	16,08	3500	10	5,36	3,01	
	2	10	5380	1	5,36		14	16,08	19,40	
	3	5	250	28	7,00	Итого			22,41	
	4	5	150	26	3,90		4500	5	10,90	1,68
	5	8	150	4	0,60		2500	8	2,24	0,88
Петли	6	8	620	2	1,64					

Показатели на 1 изделие

Вес стали кг 24,970
 Объем бетона м^3 0,127
 Сталь на 1 м^3 бетона кг 197
 Вес балки кг 318

заполняется проектной организацией			Железобетонные изделия		ИИ-01-02	
Организация	Объект		Балка		Марка	Лист
цех/завод	фамилия	подпись	длиной 5380 мм.		БА6	7-6



Места точечной сварки каркаса

/Условно показан в одной плоскости/

Примечания.

1. Бетон марки 300
2. Арматура принята: для стержней ① из горячекатанной периодического профиля стали марки Ст5 ($\rho_r = 3500 \text{ кг/см}^2$); для стержней ② из холодноупрочненной периодического профиля или подвергнутой силовой калибровке стали марки СтЗ ($\rho_r = 3500 \text{ кг/см}^2$); для остальных стержней из стали марки Ст.0 ($\rho_r = 2500 \text{ кг/см}^2$)
3. Сварной каркас выпиливать по У-73-50 И-103-52
4. Коэффициент запаса на изгиб принят 1,6
5. Несущая способность балки:
 $q = 865 \text{ кг/пог.м}$

6. Для иных видов нагрузок, кроме равномерного распределенных, указанных в п. 5 несущую способность балки следует особо исчислять, соблюдая допустимый относительный прогиб $\frac{1}{250}$

7. Транспортирование балки производить только в рабочем положении.

8. Размеры в миллиметрах

Спецификация арматуры						Выборка арматуры				
Каркасы	№ п/п	ИЛ	Ф	Длина мм.	Кол. шт.	Общ. длина м.	Общ. вес кг/см ²	Ф мм	Общ. длина м	Общ. вес кг.
К-7Б	1	1	16	5360	3	16,08	3600	16	16,08	25,40
		2	10	5360	1	5,36		10	5,36	3,00
		3	6	300	28	8,40		Итого 28,40		
		4	8	150	26	3,90		8	2,44	0,96
		5	8	150	4	0,60		6	12,30	2,74
Петли	6	8	920	2	1,84	2500	Итого 3,70			

Показатели на 1 изделие:

Вес стали	кг	32,100
Объем бетона	м ³	0,150
Стали на 1 м ³ бетона	кг	214
Вес балки	кг	375

заполняется проектной организацией			Ис. железобетонные изделия		ИИ-01-02	
Организация	Объект		Балка		Марка	Лист
должность	фамилия	подпись	длиной 5380 мм.		ББ6	7-7

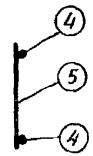
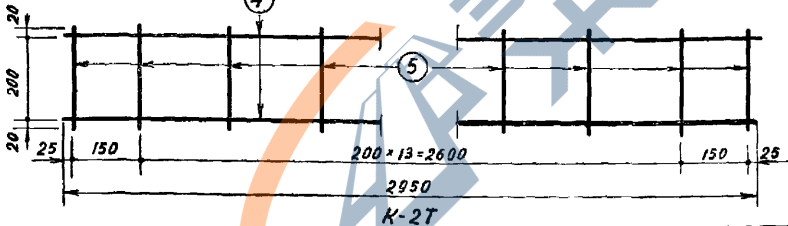
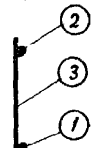
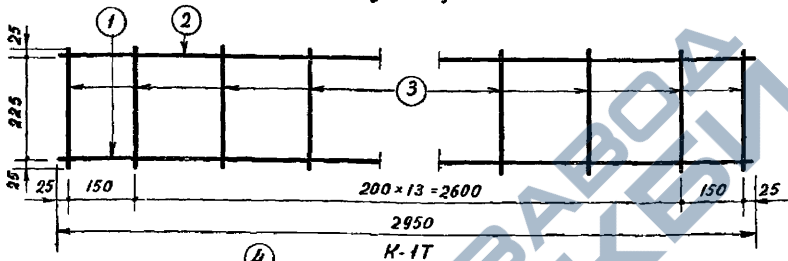
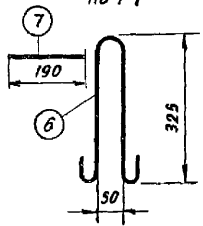
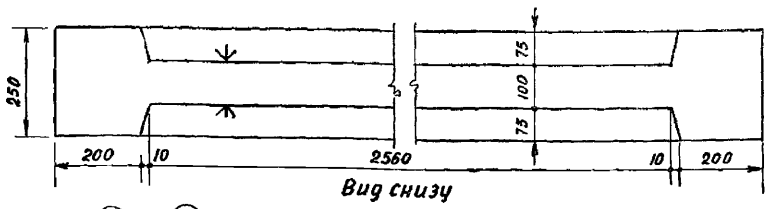
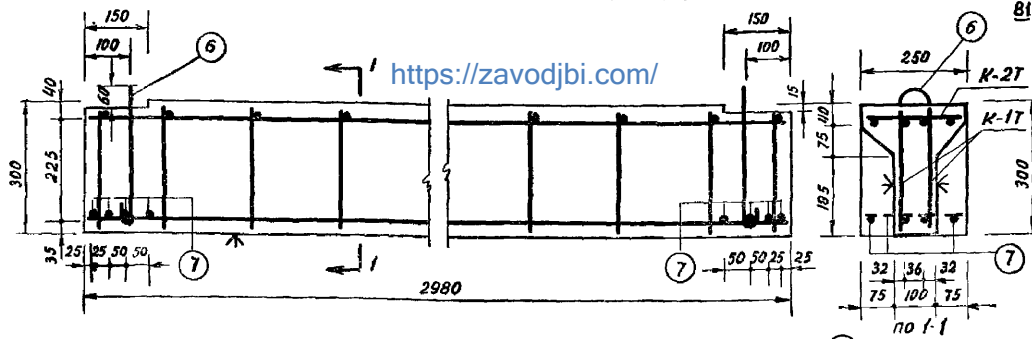
<https://zavodjbi.com/>

8. ПРОГОНЫ ТАВРОВОГО СЕЧЕНИЯ
С ВЕРХНЕЙ ПОЛКОЙ



<https://zavodjbi.com/>

<https://zavodjbi.com/>



Примечания.

1. Бетон марки 200.
2. Арматура принята: для стержней ① из горячекатанной периодического профиля стали марки Ст5 (σ_т = 3500 кг/см²); для стержней ③ из холоднокатанной проволоки (σ_т = 4500 кг/см²); для остальных стержней из стали марки Ст0 (σ_т = 2500 кг/см²).
3. Сварные каркасы выполнять по ТУ-73-50 и И-103-52.
4. Грани обозначенные знаком л, должны быть подогнаны под шпаклевку.
5. Коэффициент запаса на изгиб принять ④.
6. Несущая способность прогона q = 1790 кг/пог.м
7. Для иных видов нагрузок, кроме равномерно распределенных, указанных в п.6, несущую способность прогона следует осозо исчислять, соблюдая допустимый относительный прогиб ④.
8. Транспортирование прогона производить только в рабочем положении
9. Подва крайних анкерных стержня ⑦ с обоих концов прогона приварить к стержням ① каркасов К-1Т
10. Размеры в миллиметрах

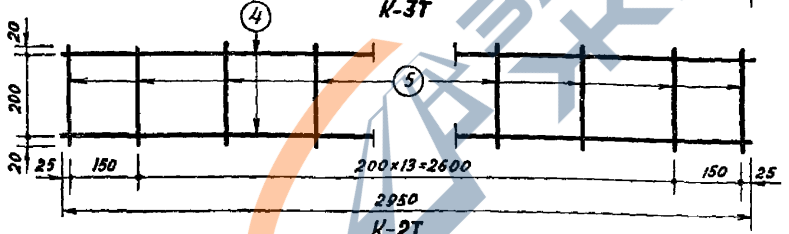
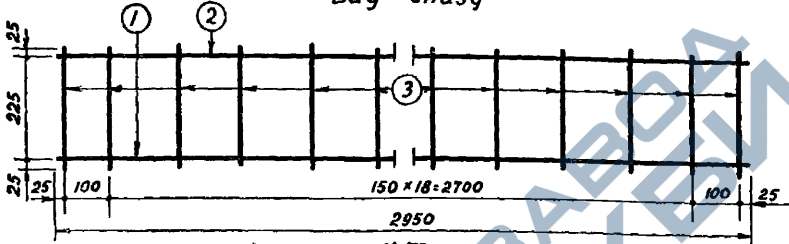
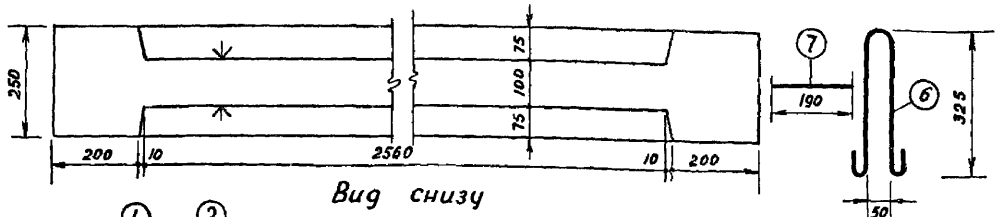
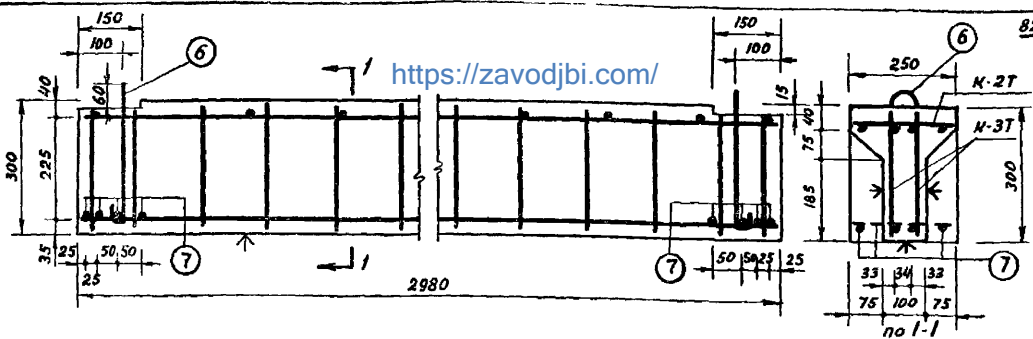
Спецификация арматуры						Выборка арматуры				
Каркасы	№ ст.	№ ст.	φ мм	Длина мм	Кол. шт	Общая длина м	Ст кг, 2 см	φ мм	Общая длина мм	Общ. вес кг
К-1Т	2	1	14	2950	1	2,95	2500	6	9,74	2,16
		8	8	2950	1	2,95		8	8,18	3,23
		5	5	275	16	4,40		10	1,72	1,06
							итого 6,45			
К-2Т	1	4	6	2950	2	5,90	3500	14	5,90	3,15
		5	6	240	16	3,84		5	8,80	1,35
Отдельные стержни	6	10	860	2	1,72	4500				
	7	8	190	12	2,28					

Показатели на изделие

Вес стали	кг	14,95
Объем бетона	м ³	0,14
Стали на 1 м ³ бетона	кг	107
Вес прогона	кг	350

заполняется проектной организацией			Железобетонные изделия		ИИ-01-02	
Организация		подпись	Прогон		Марка	Лист
Объект			таврового сечения		ТА1	
должность	фамилия		длиной 2980 мм			8-1

<https://zavodjbi.com/>



Примечания

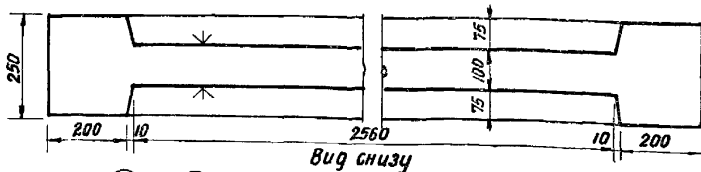
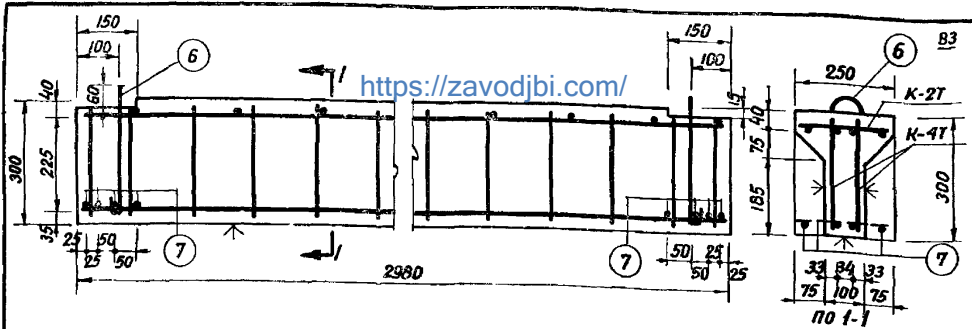
1. Бетон марки 200.
2. Арматура принята: для стержней ① из горячекатанной периодического профиля стали марки Ст5 ($\sigma_T = 3500 \text{ кг/см}^2$); для остальных стержней из стали марки Ст0 ($\sigma_T = 2500 \text{ кг/см}^2$).
3. Сварные каркасы выполнять по ТУ-73-50 и И-103-52.
4. Грани, обозначенные знаком л, должны быть подготовлены под шпаклевку.
5. Коэффициент запаса на изгиб принят 1,6.
6. Несущая способность прогона: $q = 2380 \text{ кг/пог.м}$
7. Для иных видов нагрузок, кроме равномерно распределенных, указанных в п.б, несущую способность прогона следует особо исчислять, соблюдая допускаемый относительный прогиб $1/400$.
8. Транспортирование прогона производить только в рабочем положении.
9. По два крайних анкерных стержня ① с обоих концов прогона приварить к стержням ② нарисов К-3Т.
10. Размеры в миллиметрах.

Спецификация арматуры						Выборка арматуры					
Каркасы	№ ст.	шт	№ ст.	φ мм	Длина мм	Кол. шт	Общ. длина м	Ст. кг/см	Общ. φ мм	Общ. длина м	Общ. вес кг
К-3Т	1	16	2950	1	2,95			2500	6	21,30	4,73
	2	8	2950	1	2,95				8	8,18	3,23
	3	6	275	21	5,78				10	1,72	1,06
К-2Т	4	6	2950	2	5,90			3500	Итого 9,02		
	5	6	240	16	3,84				16	5,90	9,32
Отдельн. стержни	6	10	860	2	1,72			3500			
	7	8	190	12	2,28						

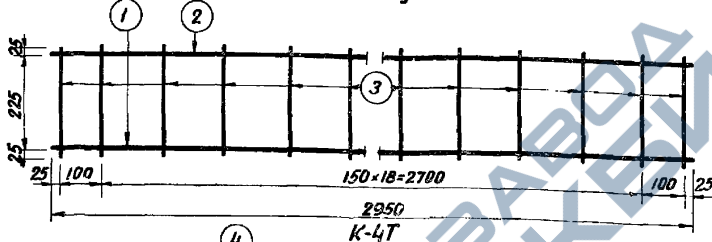
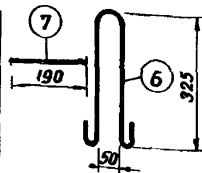
Показатели на изделие:

Вес стали	кг	18,34
Объем бетона	м ³	0,14
Стали на 1 м ³ бетона	кг	131
Вес прогона	кг	350

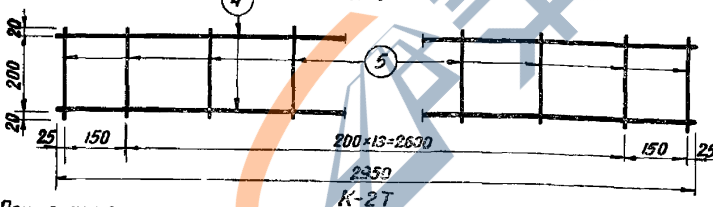
заполняется проектной организацией			Железобетонные изделия		ИИ-01-02	
Организация		Объект: М. / https://zavodjbi.com/	Прогон		Марка	Лист
Объект			табрового сечения			
должность	фамилия	подпись	длина 2980 мм.		ТБ1	8-2



Вид снизу



K-4T



K-2T

Примечания.

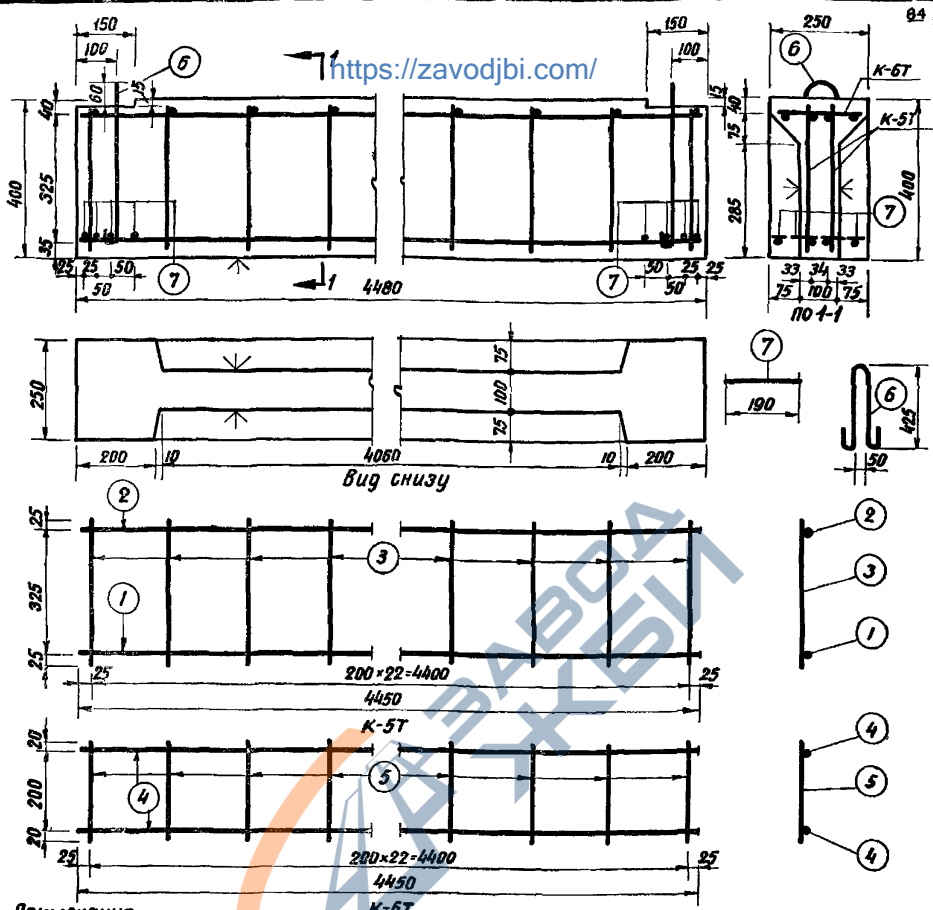
1. Бетон марки 300
2. Арматура принята: для стержней (1) из горячекатанной периодического профиля стали марки Ст5 ($\sigma_T = 3500 \text{ кг/см}^2$), для остальных стержней из стали марки Ст0 ($\sigma_T = 2500 \text{ кг/см}^2$).
3. Сварные каркасы выполнять по ТУ-73-50 и И-103-52.
4. Грани, обозначенные знаком А, должны быть подготовлены под шпиклевку.
5. Коэффициент запаса на изгиб принят 1,6.
6. Несущая способность прогона: $q = 3320 \text{ кг/пог.м}$
7. Для иных видов нагрузок, кроме равномерно распределенных, указанных в п.6, несущую способность прогона следует особо исчислять, учитывая допустимый относительный прогиб 1/50.
8. Транспортирование прогона производит только в рабочем положении.
9. По два крайних анкерных стержня (7) с обоих концов прогона приварить к стержням (1) каркасов К-4Т.
10. Размеры в миллиметрах.

Спецификация арматуры						Выборка арматуры				
каркасы	шт	мм	длина мм	кол.	длина м	σ_T кг/см ²	ϕ мм	общая длина м	общий вес кг	
К-4Т	2	1	20	2980	1	2,95	2500	6	9,74	2,16
		2	8	2950	1	2,95		8	17,46	6,90
		3	8	275	21	5,78		10	4,00	2,47
К-2Т	1	4	6	2950	2	5,90		итого		11,53
		5	6	240	16	3,84	20	5,90	14,60	
отдельн. стержни		6	10	860	2	1,72	3500			
		7	10	190	12	2,28				

Показатели на 1 изделие.

Вес стали	кг	26,13
Объем бетона	м ³	0,14
Стали на 1 м ³ бетона	кг	186
Вес прогона	кг	350

заполняется проектной организацией			Удостоверенные изделия		ИИ-01-02	
Организация	Исполнитель		Прогон табрикового сечения длиной 2980 мм		Марка	Лист
должность	фамилия	подпись			ТВ1	8-3



- Примечания.**
1. Бетон марки 200.
 2. Арматура принята: для стержней (1) из горячекатанной периодического профиля стали марки Ст5 ($\sigma_T = 3500 \text{ кг/см}^2$); для остальных стержней из стали марки Ст10 ($\sigma_T = 2500 \text{ кг/см}^2$).
 3. Сварные каркасы выполнять по ТУ 13-50 и И-103-52.
 4. Гречи, обозначенные знаком Л, должны быть изоготовлены под шпаклевку.
 5. Коэффициент запаса на изгиб принят 1,6.
 6. Несущая способность прогона: $q = 1340 \text{ кг/пог.м}$
 7. Для иных видов нагрузок, кроме равномерно распределенных, указанных в п.6- несущую способность прогона следует особо исчислять, соблюдая допусковый относительный прогиб прог.
 8. Транспортирование прогона производить только в рабочем положении.
 9. По два крайних анкерных стержня (7) с обоих концов прогона приварить к стержням (1) каркасов К-5Т.
 10. Размеры в миллиметрах.

Спецификация арматуры						Выборка арматуры				
каркасы	мм	шт	мм	Длина мм	кол. стержней	общая длина м	Ст кг/см	общая длина м	общий вес кг	
										мм
К-5Т	2	1	20	4450	1	4,45	2500	6	14,42	3,20
			8	4450	1	4,45		8	26,16	10,32
			8	375	23	8,63		10	4,40	2,71
К-6Т	1	4	6	4450	2	8,90	3500	Итого 16,23		
			6	240	23	5,52		20	8,90	22,0
отдельн. стержни	7	10	1060	2	2,12	3500				
			190	12	2,28					

Показатели на 1 изделие

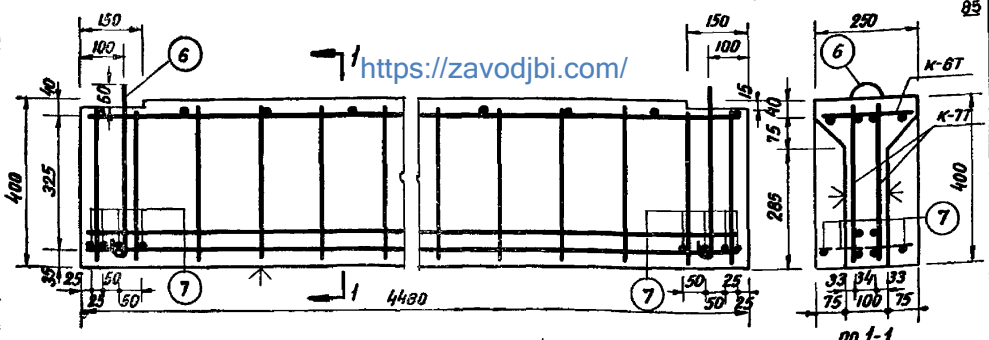
Вес стали кг 38,23

Объем бетона м³ 0,22

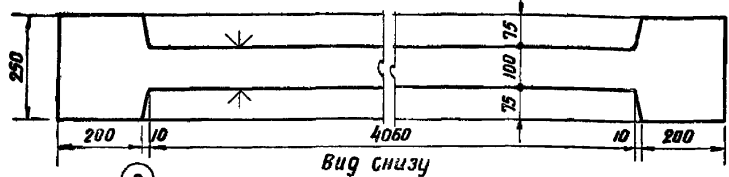
Стали на 1м³ бетона кг 174

Вес прогона кг 550

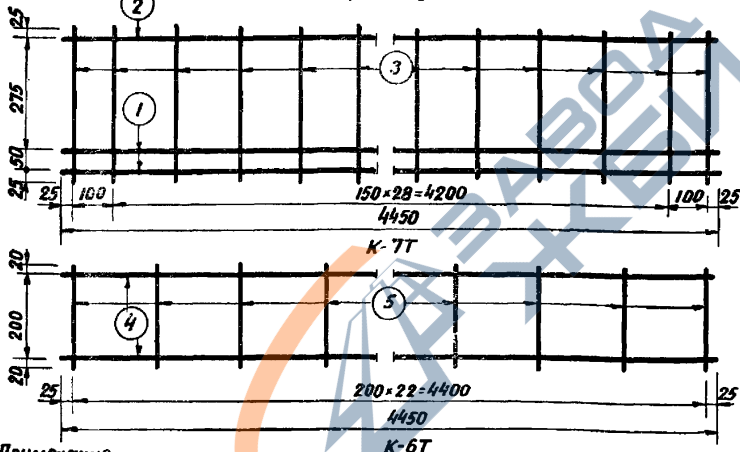
заполняется проектной организацией				Железобетонные изделия		ИИ-01-02	
Организация		Объект №		Прогон		Марка	Лист
должность		подпись		табурного сечения		ТА3	8-4
				длиной 4480мм			



по 1-1



вид снизу



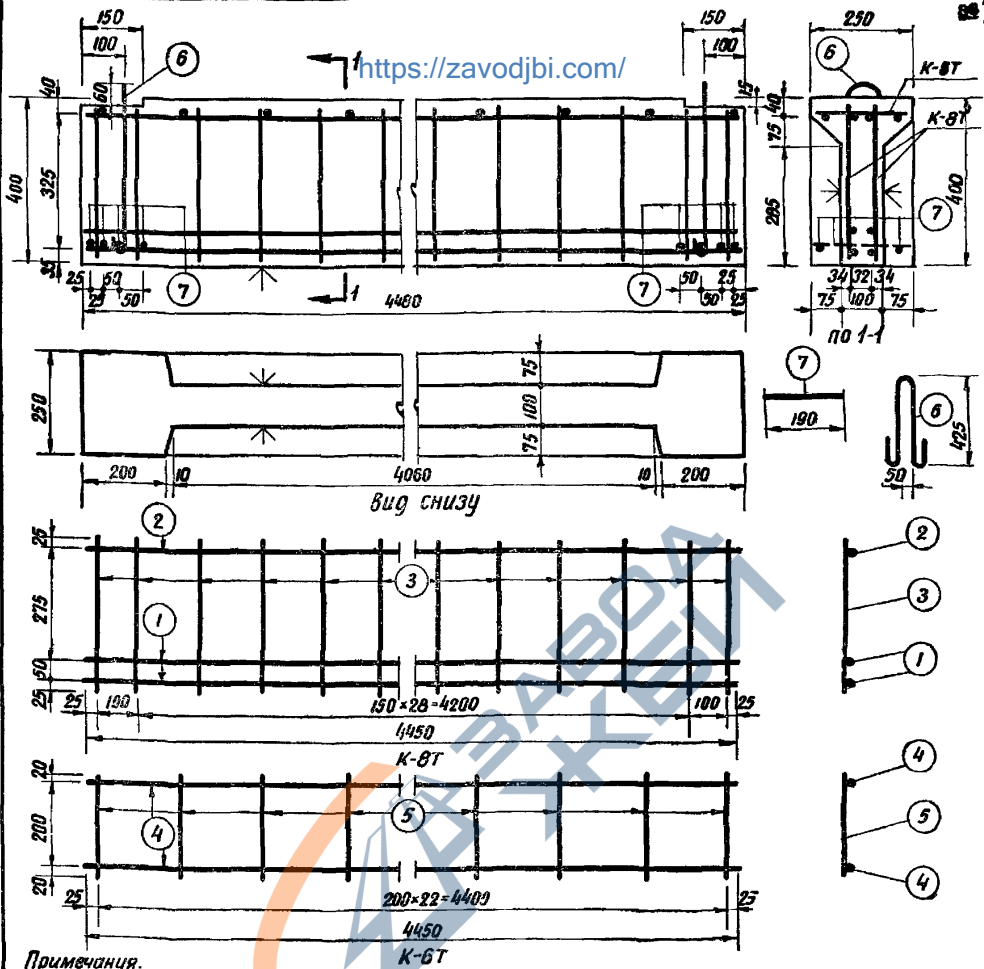
- Примечания**
1. Бетон марки 200.
 2. Арматура принята: для стержней (1) из горячекатанной периодического профиля стали марки Ст5 ($\sigma_T = 3500 \text{ кг/см}^2$); для остальных стержней из стали марки СтО ($\sigma_T = 2500 \text{ кг/см}^2$).
 3. Сварные каркасы выполнять по ТУ-73-50 и И-103-52.
 4. Грани, обозначенные знаком Л, должны быть обработаны под шпаклевку.
 5. Коэффициент запаса на изгиб принят 1,6.
 6. Несущая способность прогона: $q = 2270 \text{ кг/пог.м}$
 7. Для иных видов нагрузок, кроме равномерно распределенных, указанных в п.б, несущую способность прогона следует особо исчислять, соблюдая допустимый относительный прогиб $1/200$.
 8. Транспортирование прогона производить только в рабочем положении.
 9. По два крайних анкерных стержня (7) с обоих концов прогона приварить к нижним стержням (1) каркаса К-7Т на расстоянии в миллиметрах

Спецификация арматуры						Выборка арматуры				
Каркасы	мм	шт	мм	мм	общая длина м	Ст, кг/м	Ф, мм	общая длина м	общий вес кг	
										мм
К-7Т	2	1	16	4450	2	8,90	2500	6	14,42	3,20
		2	8	4450	1	4,45		8	34,44	13,60
		3	8	375	31	11,63		10	2,12	1,31
К-6Т	1	4	6	4450	2	8,90	3500	итого		18,11
		5	6	240	23	5,52		16	17,80	28,10
Отдельн. стержни		6	10	1060	2	2,12				
		7	8	190	12	2,28				

Показатели на 1 изделие:

Вес стали кг 46,21
 Объем бетона м³ 0,22
 Сталь на 1 м³ бетона кг 210
 Вес прогона кг 550

заполняется проектной организацией			Исполнительные изделия		ИИ-01-02	
Организация		Объект		Прогон		Марка
Таблица №		Ильинский проект		таврового сечения		Т63
должность	фамилия	подпись		длиной 4480мм		лист
						8-5



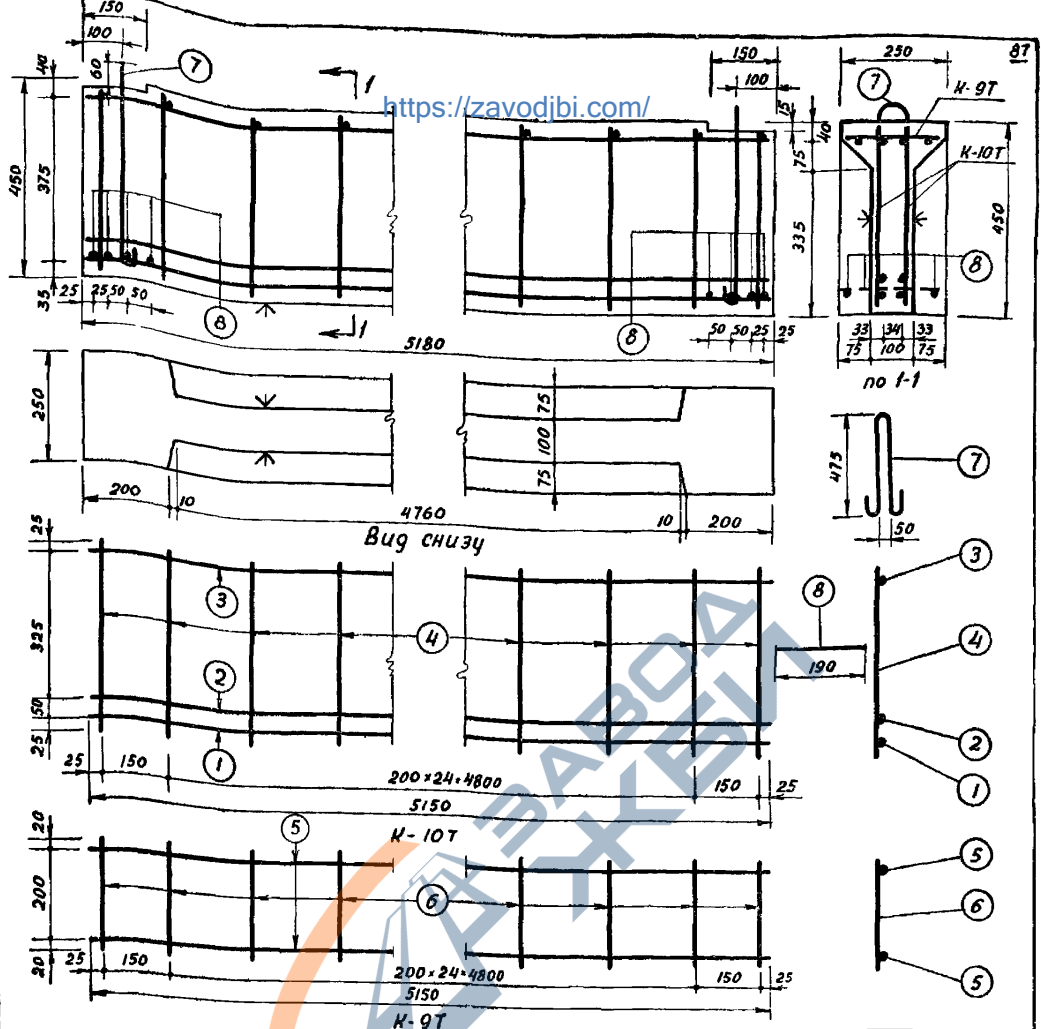
Примечания.

1. Бетон марки 300.
2. Арматура принята: для стержней (1) из горячекатанной периодического профиля стали марки Ст3.5 ($\sigma_T = 3500 \text{ кг/см}^2$); для остальных стержней из стали марки Ст0 ($\sigma_T = 2500 \text{ кг/см}^2$).
3. Сварные каркасы выполнять по ТУ-73-50 и И-103-52.
4. Грани, обозначенные знаком Л, должны быть подготовлены под шпаклевку.
5. Коэффициент запаса на изгиб принят 1,6.
6. Несущая способность прогона: $q = 2500 \text{ кг/пог.м}$
7. Для иных видов нагрузок, кроме равномерно распределенных, указанных в п.б, несущую способность прогона следует особо исчислять, соблюдая допустимый относительный прогиб $\frac{1}{400}$.
8. Транспортирование прогона производить только в рабочем положении.
9. На оба крайних анкерных стержня (7) с обоих концов прогона приварить к нижним стержням (1) каркаса К-6Т.
10. Размеры в миллиметрах

Спецификация арматуры						Выборка арматуры				
Каркасы	мм	мм	Длина мм	Кол-во шт	Общая длина м	Ст	Ф	Объем м ³	Общий вес кг	
ИИ	ИИ	СП	мм	шт	м	Л/М	мм	м	кг	
К-6Т	2	1	18	4450	2	8,90	2500	6	14,42	3,20
		2	8	4450	1	4,45		8	32,16	12,70
		3	8	375	31	11,63		10	4,40	2,71
К-6Т	1	4	6	4450	2	8,90	3500	итого		18,61
		5	6	240	23	5,52		18	17,80	35,60
Отдельн. стержни		6	10	1060	2	2,12				
		7	10	190	12	2,28				

Показатели на 1 изделие:
 Вес стали кг 54,21
 Объем бетона м³ 0,22
 Сталь на 1м³ бетона кг 246
 Вес прогона кг 550

заполняется проектной организацией				Железобетонные изделия		ИИ-01-02	
Организация		Объект		Прогон		Марка	Лист
должность		подпись		табурного сечения		T83	8-6
				длиной 4480мм			



Примечания.

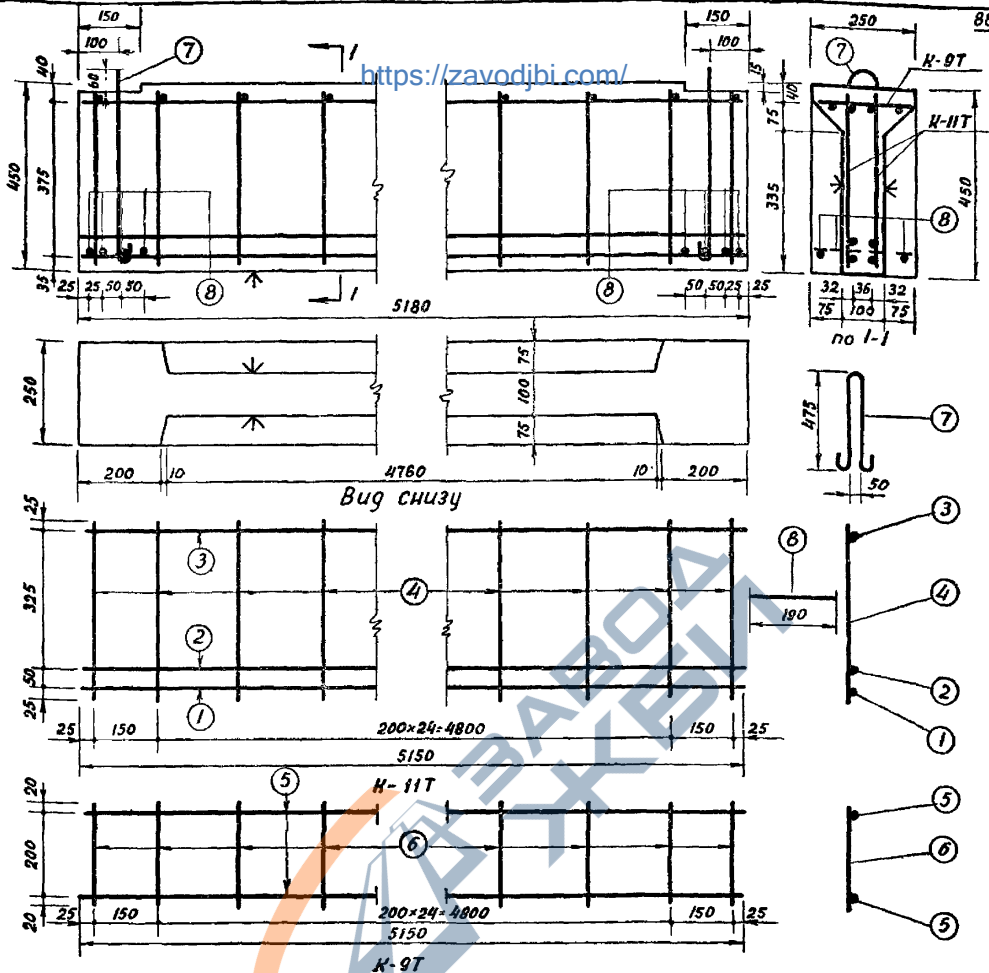
1. Бетон марки 200
2. Арматура принята: для стержней ① и ② из горячекатаной периодического профиля стали марки Ст5 (бт-3500 кг/см²); для остальных стержней из стали марки Ст.Д (бт-2500 кг/см²).
3. Сварные каркасы выполнять по ТУ-73-50 и И-103-52
4. Грани, обозначенные знаком Л, должны быть подоготовлены под шпаклевку.
5. Коэффициент запаса на изгиб принят 1,6
6. Несущая способность прогона: q = 1740 кг/пог.м
7. Для иных видов нагрузок, кроме равномерно распределенных, указанных в п.б, несущую способность прогона следует осодо исчислять, соблюдая допустимый относительный прогиб 1/400.
8. Транспортирование прогона производить только в рабочем положении.
9. По два крайних анкерных стержня ⑤ с обоих концов прогона приварить к стержням ① каркасов К-10Т,
10. Размеры в миллиметрах

Спецификация арматуры						Выборка арматуры			
Каркасы	№№ шт.	№ ст	Ф мм	Длина мм	Общ длина м	Бт см ²	Ф мм	Общ длина м	Общ вес кг
К-10Т	2	1	16	5150	1	5,15	6	39,74	8,80
		2	14	5150	1	5,15	8	12,58	4,96
		3	8	5150	1	5,15	10	2,32	1,43
		4	6	425	27	1,48	Итого 15,19		
К-9Т	1	5	6	5150	2	10,30	14	10,30	12,45
		6	6	240	27	6,48	16	10,30	16,23
Отдельные стержни		7	10	1160	2	2,32	Итого 28,68		
		8	8	190	12	2,28			

Показатели на Изделие:

Вес стали	кг.	43,87
Объем бетона	м ³	0,33
Стали на 1м ³ бетона	кг	133
Вес прогона	кг.	825

заполняется проектной организацией			Железобетонные изделия		ИИ-01-02	
Организация		Объект №	Прогон		Марка	Лист
Объект			табурного сечения		ТА2	8-7
должность	фамилия	подпись	табурного сечения			
			длиной 5180 мм			
			И листа по проекту			

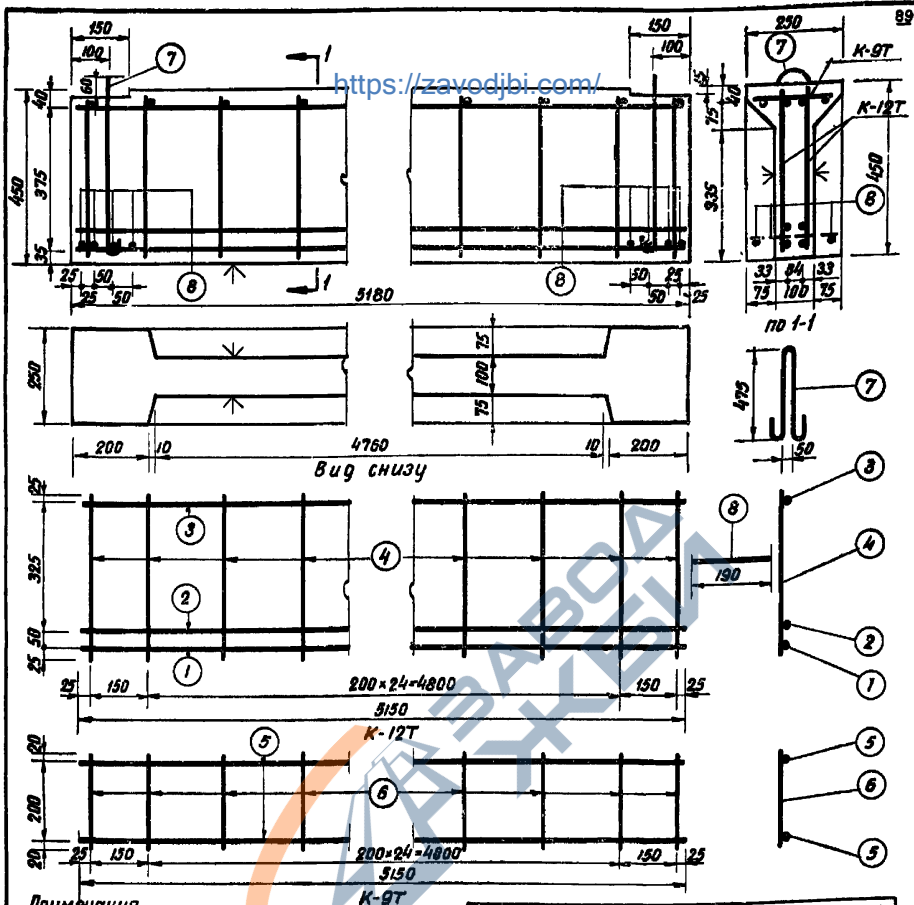


- Примечания.**
1. Бетон марки 300.
 2. Арматура принята: для стержней ① и ② из горячекатанной: периодического профиля стали марки Ст5 ($\sigma_t = 3500 \text{ кг/см}^2$); для остальных стержней из стали марки Ст0 ($\sigma_t = 2500 \text{ кг/см}^2$).
 3. Сварные каркасы выполнять по ТУ-73-50 и И-103-52.
 4. Грани, обозначенные знаком λ , должны быть подготовлены под шпаклевку.
 5. Коэффициент запаса на изгиб принят 1,6.
 6. Несущая способность прогона: $q = 2230 \text{ кг/п.м}$
 7. Для иных видов нагрузок, кроме равномерно распределенных, указанных в п.6, несущую способность прогона следует особо исчислять, соблюдая допустимый относительный прогиб $1/400$.
 8. Транспортирование прогона производить только в рабочем положении.
 9. По два крайних анкерных стержня ⑧ с обоих концов прогона приварить к стержням ① каркасов К-11Т.
 10. Размеры в миллиметрах.

Спецификация арматуры					Выборка арматуры					
Каркасы №	шт.	№ ст.	Ф мм	Длина мм	Кол. шт.	Общ. длина м	Ст кг/см³	Общ. Ф мм	Общ. длина м	Общ. вес кг
К-11Т	2	1	18	5150	1	5,15	2500	6	16,78	3,72
		2	16	5150	1	5,15		8	33,26	13,13
		3	8	5150	1	5,15		10	4,60	2,84
		4	8	425	27	11,48		Итого 19,69		
К-9Т	1	5	6	5150	2	10,30	3500	16	10,30	16,23
		6	6	240	27	6,48		18	10,30	20,60
Отдельные стержни		7	10	1160	2	2,32		Итого 36,83		
		8	10	180	12	2,28				

Показатели на изделие:
 Вес стали кг 56,52
 Объем бетона м³ 0,33
 Сталь на 1м³ бетона кг 172
 Вес прогона кг 825

Заполняется проектной организацией				Железобетонные изделия		ИИ-01-02	
Организация		Объект		Прогон		Марка	Лист
должность	фамилия	подпись	Инициалы по проекту	таврового сечения		762	8-8
				длинной 5180 мм			



Примечания.

1. Бетон марки 300.
2. Арматура принята: для стержней ① и ② из горячекатанной периодического профиля стали марки Ст3 ($\sigma_T = 3500 \text{ кг/см}^2$); для остальных стержней из стали марки СтД ($\sigma_T = 2500 \text{ кг/см}^2$).
3. Сварные каркасы выпалнять по ТУ-73-50 и И-103-92.
4. Грани, обозначенные знаком А, должны быть подгреблены под шпаклевку.
5. Коэффициент запаса на изгиб принят 1,6.
6. Несущая способность прогона: $q = 2700 \text{ кг/пов.м}$
7. Для иных видов нагрузок, кроме равномерно распределенных, указанных в п.6, несущую способность прогона следует особо исчислять, соблюдая допустимый относительный прогиб $1/400$.
8. Транспортирование прогона производить только в рабочем положении.
9. По два крайних анкерных стержня ⑤ с обоих концов прогона приварить к стержням ① каркасов К-12Т и К-9Т.
10. Размеры в миллиметрах.

Спецификация арматуры					Выборка арматуры		
Каркас	№ стержня	Ф, мм	Длина, мм	кол. длина, шт	общая длина, м	σ_T	общая длина
						кг/м	М
К-12Т	1	20	5150	1	5,15	2500	8 18,78
	2	18	5150	1	5,15		8 33,26
	3	8	5150	1	5,15		10 4,60
	4	8	425	27	11,48		итого 19,66
К-9Т	5	6	5150	2	10,30	3500	18 10,30
	6	6	240	27	8,48		20 10,30
отдельные стержни		7	10	160	2	2,32	итого 46,10
		8	10	180	12	2,28	

Показатели на 1 изделие:

Вес стали	кг	65,76
Объем бетона	м ³	0,33
Стали на 1 м ³ бетона	кг	200
Вес прогона	кг	825

заполняется проектной организацией				Железобетонные изделия		ИИ-01-02	
Организация	Объект	Масштаб	Минштаб	Прогон		Марка	Лист
				табуретного сечения		ТВ2	8-9
				длиной 5180 мм			

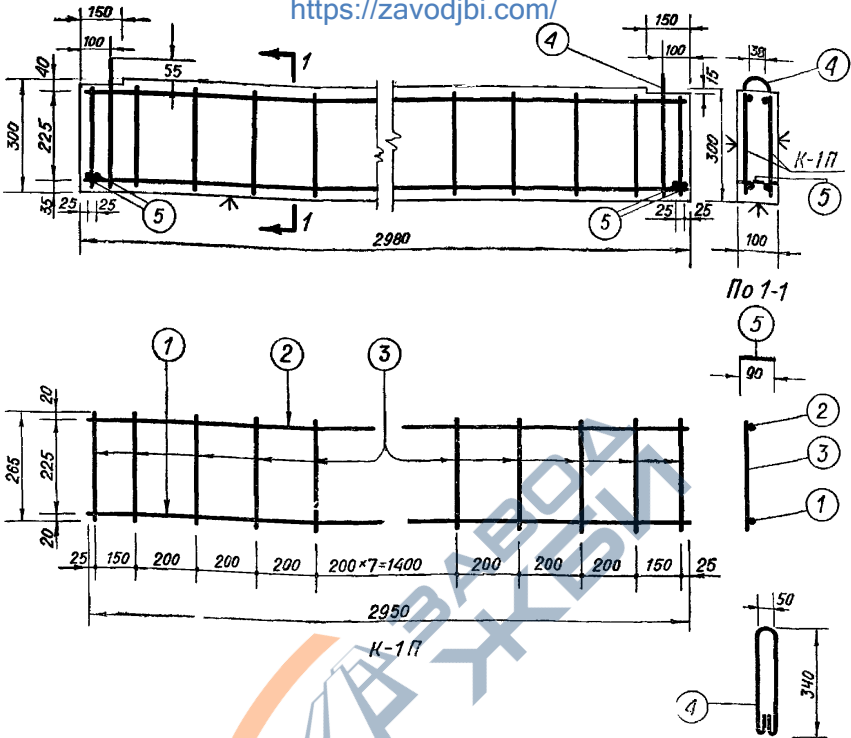
<https://zavodjbi.com/>

9. ПРОГОНЫ ПРЯМОУГОЛЬНОГО
СЕЧЕНИЯ



<https://zavodjbi.com/>

<https://zavodjbi.com/>



Примечания.

1. Бетон марки 140.
2. Арматура принята для всех стержней из стали марки Ст0 ($\sigma_t = 2500 \text{ кг/см}^2$).
3. Сварные каркасы выполнять по ТУ 13-30 им-103-32.
4. Грани, обозначенные знаком Δ , должны быть подготовлены под шпаклевку.
5. Коэффициент запаса на изгиб принят 1,6.
6. Несущая способность прогона: $q = 900 \text{ кг/пог.м}$
7. Для иных видов нагрузок, кроме равномерно распределенных, указанных в п. 6, несущую способность прогона следует особо исчислять, соблюдая допустимый относительный прогиб $f_{до}$.
8. Транспортирование прогона производить только в рабочем положении.
9. Анкерные стержни (5) приварить к стержням (7) обоих каркасов.
10. Размеры в миллиметрах.

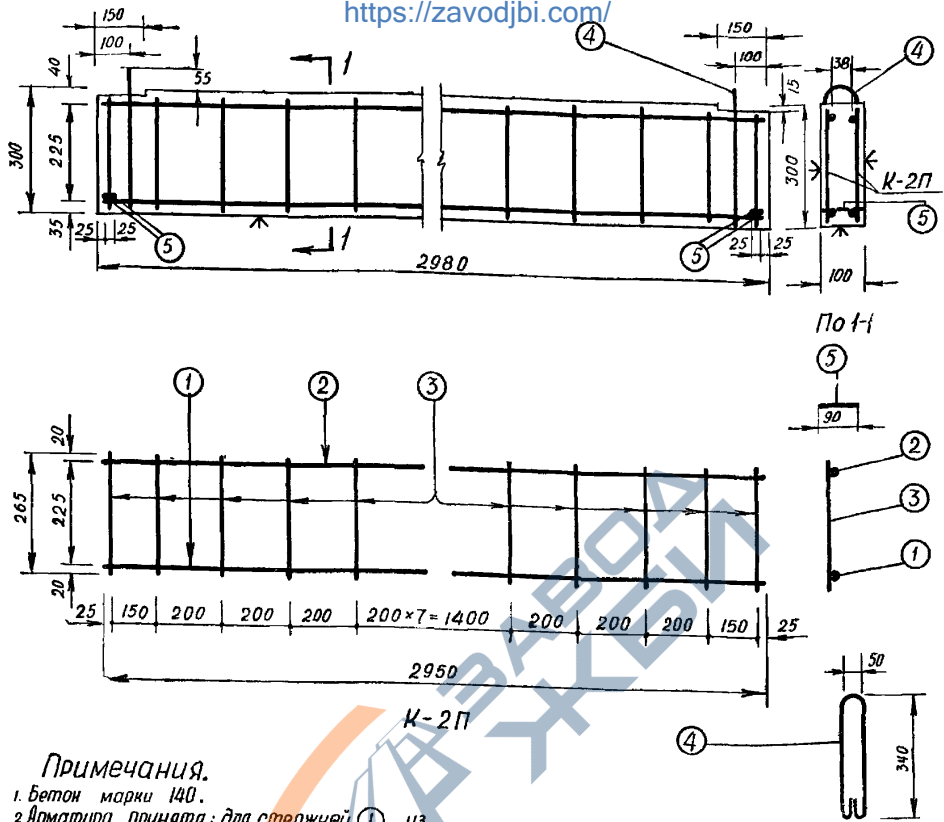
Спецификация арматуры						Выборка арматуры				
Каркасы	№ стерж.	№ стерж.	φ мм	Длина мм	Кол. шт.	Общая длина м	Ст кг/м	φ мм	Общая длина м	Общий вес кг
К-1П	1	12	2950	1	2,95	2500	8	8,48	1,88	
	2	8	2950	1	2,95			8	7,93	3,13
	3	8	265	16	4,24			12	5,90	5,24
Отдельные стержни	4	8	835	2	1,67					
	5	8	90	4	0,36					

Показатели на 1 изделие:

Вес стали	кг	10,25
Объем бетона	м ³	0,09
Стали на 1м ³ бетона	кг	114
Вес прогона	кг	225

заполняется проектной организацией				Железобетонные изделия		ИИ-01-02	
Организация	Объект	Формула	Плотность	Идентификатор №	Марка	Лист	
				Идентификатор №	ПА	9-1	
				Прогон прямоугольный длиной 2980 мм.			

<https://zavodjbi.com/>



Примечания.

1. Бетон марки 140.
2. Арматура принята: для стержней ① из горячекатанной периодического профиля стали марки Ст5 ($\sigma_T = 3500 \text{ кг/см}^2$); для стержней ③ из холоднотянутой проволоки ($\sigma_T = 4500 \text{ кг/см}^2$), для остальных стержней из стали марки Ст40 ($\sigma_T = 2500 \text{ кг/см}^2$).
3. Сварные каркасы выполнять по ТУ-73-50 и И-103-52
4. Грани, обозначенные знаком Л, должны быть подготовлены под шпаклевку
5. Коэффициент запаса на изгиб принят 1,6
6. Несущая способность прогона: $q = 1240 \text{ кг/пог.м}$
7. Для иных видов нагрузок, кроме равномерно распределенных, указанных в п.6, несущую способность прогона следует особо исчислять, соблюдая допустимый относительный прогиб $1/400$
8. Транспортирование прогона производить только в рабочем положении
9. Анкерные стержни ⑤ приварить к стержням ① одних каркасов
10. Размеры в миллиметрах

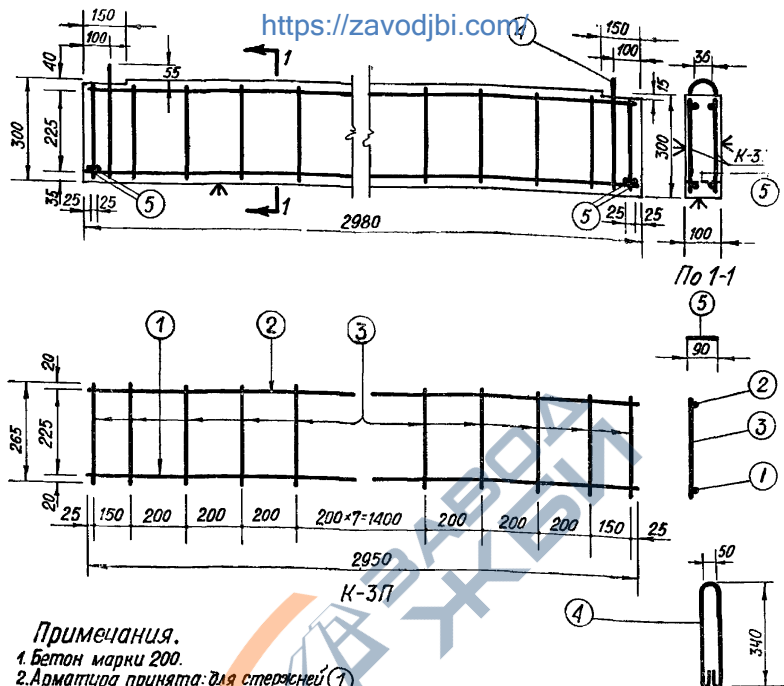
Спецификация арматуры						Выборка арматуры				
Каркасы №	шт	ст	φ мм	Длина мм	Кол. шт	Общ. длина м	σ _T кг/см ²	φ мм	Общ. длина м	Общ. вес кг
К-2П	2	1	12	2950	1	2,95	4500	5	8,48	1,31
		2	8	2950	1	2,95		12	5,90	5,24
		3	5	265	16	4,24	2500	8	7,93	3,13
Отдельные стержни	4	8	835	2	1,67	2500				
	5	8	90	4	0,36					

Показатели на 1 изделие:

Вес стали	кг	9,68
Объем бетона	м ³	0,09
Стали на 1 м ³ бетона	кг	108
Вес прогона	кг	225

заполняется проектной организацией			Железобетонные изделия		ИИ-01-02	
Организация	Объект		Прогон прямоугольный длиной 2980 мм		Марка	Лист
должность	подпись	подпись			ПБ1	9-2

<https://zavodjbi.com/>



Примечания.

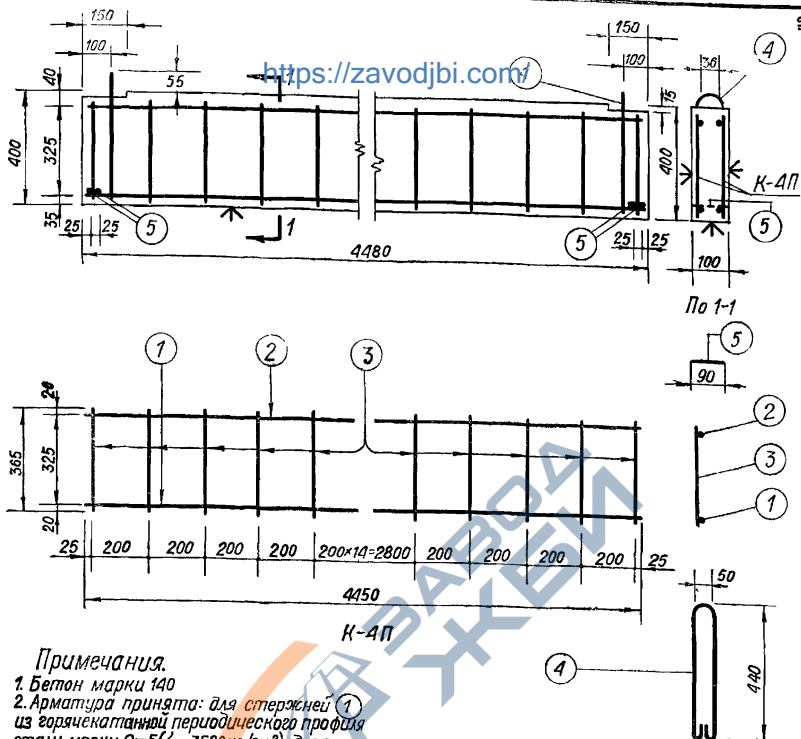
1. Бетон марки 200.
2. Арматура принята: для стержней (1) из горячекатанной периодического профиля стали марки Ст5 ($\sigma_T = 3500 \text{ кг/см}^2$); для стержней (3) из холоднокатанной проволоки ($\sigma_T = 4500 \text{ кг/см}^2$); для остальных стержней из стали марки Ст0 ($\sigma_T = 2500 \text{ кг/см}^2$).
3. Сварные каркасы выполнять по ТУ 73-50143-52.
4. Грани, обозначенные знаком Δ , должны быть подготовлены под шпаклевку.
5. Коэффициент запаса на изгиб принят 1,6.
6. Несущая способность прогона: $q = 1700 \text{ кг/пог.м}$.
7. Для иных видов нагрузок, кроме равномерно распределенных, указанных в п. 6, несущую способность прогона следует особо исчислять, соблюдая допустимый относительный прогиб $1/350$.
8. Транспортирование прогона производить только в рабочем положении.
9. Анкерные стержни (5) приварить к стержням (1) обоих каркасов.
10. Размеры: в миллиметрах.

Спецификация арматуры						Выборка арматуры				
Каркасы	№ шт.	№ ст.	Ф мм	Длина мм	Кол. шт.	Общая длина м	Фт кг	Ф мм	Общ. длина м	Общ. вес кг
		2	8	2950	1	2,95		14	5,90	7,13
		3	5	265	16	4,24		8	7,93	3,13
Отдельные стержни	4	8	835	2	1,67					
	5	8	90	4	0,36					

Показатели на изделие:

Вес стали	кг	11,57
Объем бетона	м ³	0,09
Стали на 1 м ³ бетона	кг	129
Вес прогона	кг	225

заполняется проектной организацией				Железобетонные изделия		ИИ-01-02	
Организация	Объект №			Прогон прямоугольный		Марка	Лист
должность	фамилия	подпись	дата проекта	длиной 2980 мм.		ПВ 1	9-3



Примечания.

1. Бетон марки 140
2. Арматура принята: для стержней ① из горячекатанной периодического профиля стали марки Ст5 ($\sigma_T = 3500 \text{ кг/см}^2$); для стержней ③ из холоднотянутой проволоки ($\sigma_T = 4500 \text{ кг/см}^2$); для остальных стержней из стали марки Ст0 ($\sigma_T = 2500 \text{ кг/см}^2$).
3. Сварные каркасы выполнять по ТУ 73-501/103-52
4. Грани, обозначенные знаком Л, должны быть подготовлены под шлаклекву.
5. Коэффициент запаса на изгиб принят 1,6
6. Несущая способность прогона:
 $q = 955 \text{ кг/пог.м}$
7. Для иных видов нагрузок, кроме равномерно распределенных, указанных в п.6 несущую способность прогона следует особо исчислять, соблюдая допустимый относительный прогиб 200
8. Транспортирование прогона, производить только в рабочем положении.
9. Анкерные стержни ⑤ приварить к стержням ① обоих каркасов.
10. Размеры в миллиметрах.

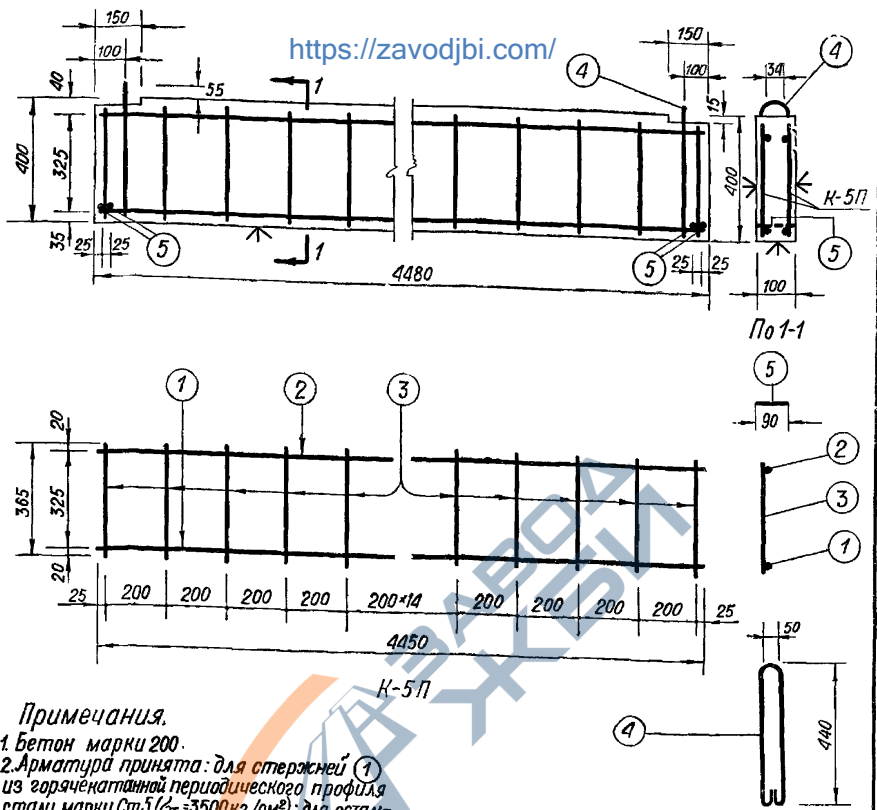
Спецификация арматуры						Выборка арматуры				
Каркас	№ шт.	№ ст.	Ф мм	Длина мм	Код шт.	Общая длина м	Ст. №	Ф мм	Общ. длина м	Общ. вес кг
2	8	4450	1	4,45	14	8,90	10,74			
3	5	365	23	8,40	8	11,33	4,47			
Отдельные стержни	4	4	8	1035	2	2,07	2000	8	11,33	4,47
		5	8	90	4	0,36	2000	8	11,33	4,47

Показатели на 1 изделие:

Вес стали	кг	17,80
Объем бетона	м ³	0,18
Стали на 1м ³ бетона	кг	99
Вес прогона	кг	450

заполняется проектной организацией				Железобетонные изделия		ИИ-01-02	
Организация	фамилия	подпись	Лист №	Прогон прямоугольный длиной 4480 мм.	Марка	Лист	9-4
Объект			Итого листов				

<https://zavodjbi.com/>



Примечания.

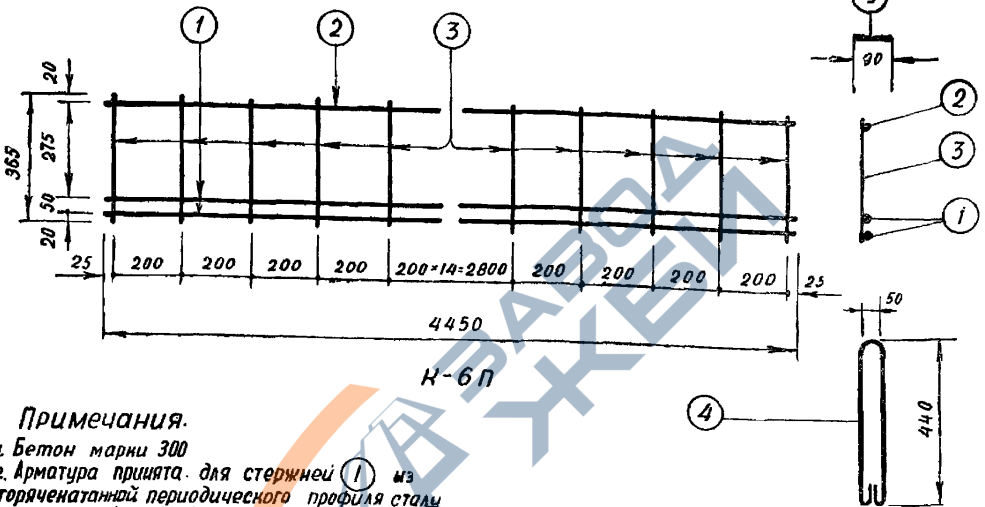
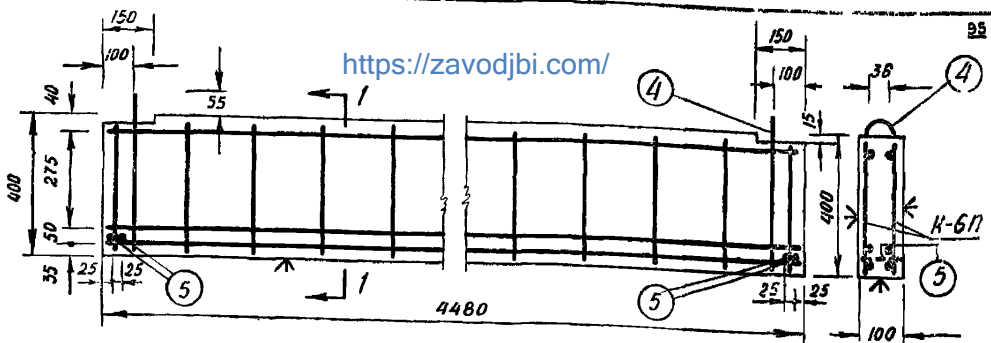
1. Бетон марки 200.
2. Арматура принята: для стержней (1) из горячекатанной периодического профиля стали марки Ст5 ($\sigma_T = 3500 \text{ кг/см}^2$); для остальных стержней из стали марки Ст0 ($\sigma_T = 2500 \text{ кг/см}^2$).
3. Сварные каркасы выполнять по У-73-50И-103-52
4. Грани, обозначенные знаком Δ , должны быть подготовлены под шпаклевку.
5. Коэффициент запаса на изгиб принят 1,6
6. Несущая способность прогона: $q = 1240 \text{ кг/пог.м}$
7. Для иных видов нагрузок, кроме равномерно-распределенных, указанных в п.6, несущую способность прогона следует особо исчислять, соблюдая допускаемый относительный прогиб.
8. Транспортирование прогона производить только в рабочем положении.
9. Анкерные стержни (5) приваривать к стержням (1) обоих каркасов.
10. Размеры в миллиметрах.

Спецификация арматуры						Выборка арматуры				
Каркасы	№ шт.	сп	Ф мм	Длина мм	Кол. шт.	Общ. длина м	Ст. кг/м	Ф мм	Общ. длина м	Общ. вес кг
2	8	4450	1	4,45	8	11,33	4,47			
3	6	365	23	8,40	Итого	8,21				
Отдельные стержни	4	8	1035	2	2,07	3500	16	8,90	14,05	
	5	8	90	4	0,36					

Показатели на 1 изделие:

Вес стали	кг	22,26
Объем бетона	м ³	0,18
Стали на 1 м ² бетона	кг	124
Вес прогона	кг	450

заполняется проектной организацией			Железобетонные изделия		ИИ-01-02	
организация	объект №	лист по проекту	Прогон прямоугольный		Марка	Лист
должность	фамилия	подпись	длиной 4480 мм		ПБ 2	9-5



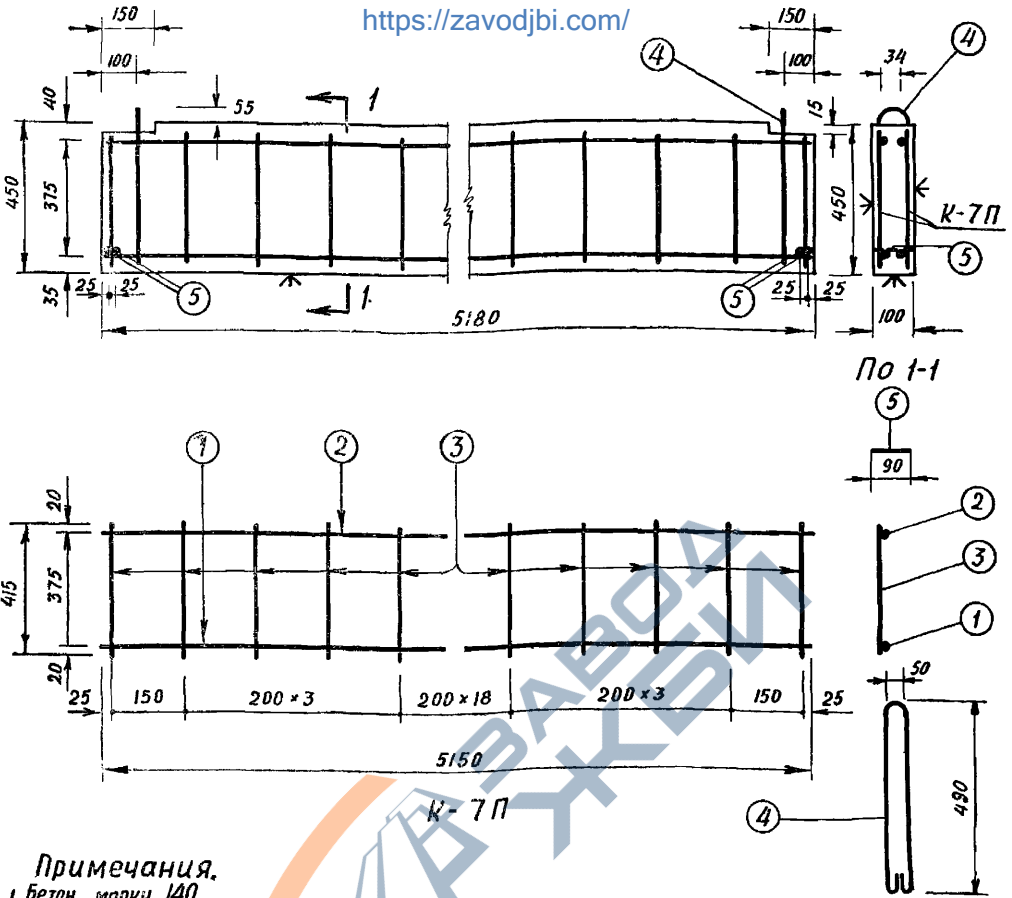
Примечания.

1. Бетон марки 300
2. Арматура принята для стержней ① из горячекатанной периодического профиля стали марки Ст5 ($\sigma_t = 3500 \text{ кг/см}^2$); для стержней ③ из холоднокатанной проволоки ($\sigma_t = 4500 \text{ кг/см}^2$); для остальных стержней из стали марки Ст0 ($\sigma_t = 2500 \text{ кг/см}^2$).
3. Сварные каркасы выполняются по ТУ-73-50 и И-103-52.
4. Грани, обозначенные знаком Л, должны быть подготовлены под шпатель.
5. Коэффициент запаса на изгиб принят 1,6
6. Несущая способность прогона: $q = 1730 \text{ кг/пог.м}$
7. Для иных видов нагрузок, кроме равномерно распределенных, указанных в п.6 несущую способность прогона следует осово исчислять, соблюдая допустимый относительный прогиб $1/400$.
8. Транспортирование прогона производить только в рабочем положении
9. Анкерные стержни ⑤ приварить к нижним стержням ① обоих каркасов.
10. Размеры в миллиметрах

Спецификация арматуры						Выборка арматуры				
Каркасы	№ шт.	№ ст.	Ф мм	Длина мм	Кол. шт.	Общ. длина м	Ст 5		Ст 0	
							кг	м	кг	м
К-6П	2	1	14	4450	2	8,90	4500	5	16,8	2,59
		2	8	4450	1	4,45				
		3	5	365	23	8,40				
Отдельн.	4	8	1035	2	2,07	3500	14	17,8	21,50	
Стержни	5	8	90	4	0,36	2500	8	11,33	4,47	

Показатели на 1 изделие:
 Вес стали кг 28,56
 Объем бетона м³ 0,18
 Сталь на 1 м³ бетона кг 158
 Вес прогона кг 450

Заполняется проектной организацией			Железобетонные изделия		ИИ-01-02	
Организация		Объект		Марка		Лист
Фамилия		Подпись		ПВ 2		9-6
https://zavodjbi.com/			Прогон прямоугольный длиной 4480 мм			



Примечания.

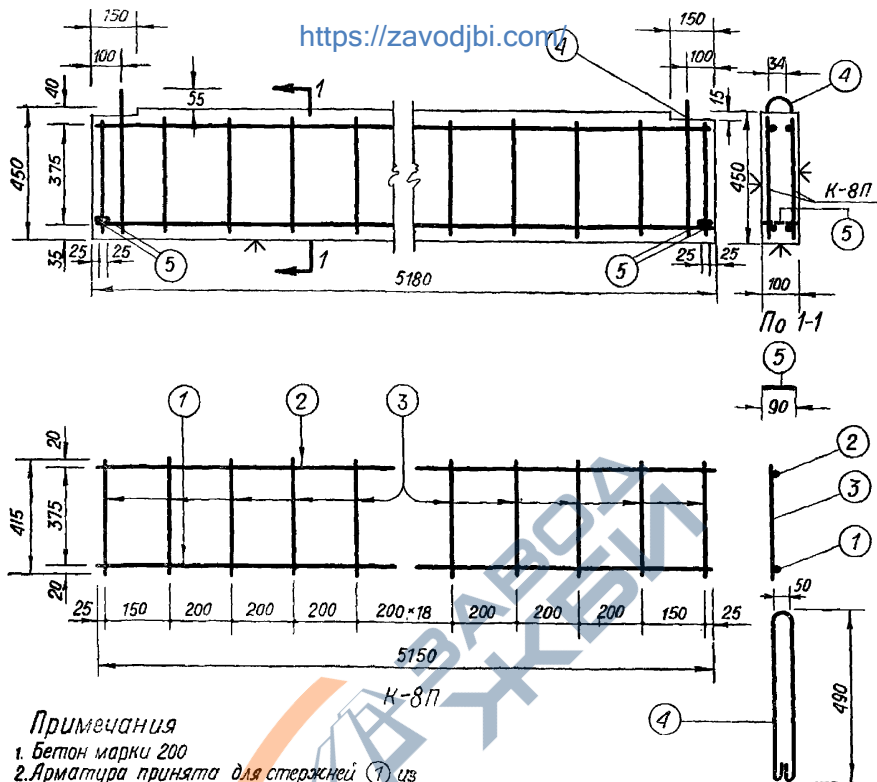
1. Бетон марки 140
2. Арматура принята: для стержней ① из горячекатанной периодического профиля стали марки С75 (бт-3500 кг/см²); для остальных стержней из стали марки Ст0 (бт-2500 кг/см²)
3. Сварные каркасы выполнять по ТУ-73-50 и И-103-52.
4. Грани, обозначенные знаком л, должны быть подготовлены под шлаклевку.
5. Коэффициент запаса на изгиб принят 1,6
6. Несущая способность прогона: q = 1000 кг/м
7. Для иных видов нагрузок, кроме равномерно распределенных, указанных в п.б несущую способность прогона следует особо исчислять, соблюдая допустимый относительный прогиб 1/200.
8. Транспортирование прогона производить только в рабочем положении
9. Анкерные стержни ⑤ приварить к стержням ① обоих каркасов
10. Размеры в миллиметрах.

Спецификация арматуры						Выборка арматуры				
Каркасы	№ шт	№ ст.	φ мм	Длина мм	кол. шт.	Общ. длина м	бт кг/см ²	Общ. длина м	Общ. вес кг	
К-7П	2	1	16	5150	1	5,15	2500	6	22,40	4,97
		2	8	5150	1	5,15		8	12,94	5,12
		3	6	415	27	11,20	Итого		10,09	
Отдельные стержни	4	8	1140	2	2,28	3500	16	10,30	16,25	
	5	8	90	4	0,36					

Показатели на 1 изделие:

Вес стали	кг	26,34
Объем бетона	м ³	0,23
Стали на 1 м ³ бетона	кг	115
Вес прогона	кг	575

заполняется проектной организацией			Железобетонные изделия		ИИ-01-02	
Организация	Объект		Или штамп по проекту	Прогон	прямоугольный длиной 5180 мм	Марка ПА 3
должность	фамилия	подпись				



Примечания

1. Бетон марки 200
2. Арматура принята для стержней (1) из горячекатанной периодического профиля стали марки Ст5 ($\rho_r = 3500 \text{ кг/см}^2$); для остальных стержней из стали марки Ст0 ($\rho_r = 2500 \text{ кг/см}^2$)
3. Сварные каркасы выполнять по ТУ-73-50ИИ-103-52
4. Грани, обозначенные знаком л, должны быть подготовлены под шпатель
5. Коэффициент запаса на изгиб принят 1,6
6. Несущая способность прогона:

$$q_n = 1280 \text{ кг/пог.м}$$

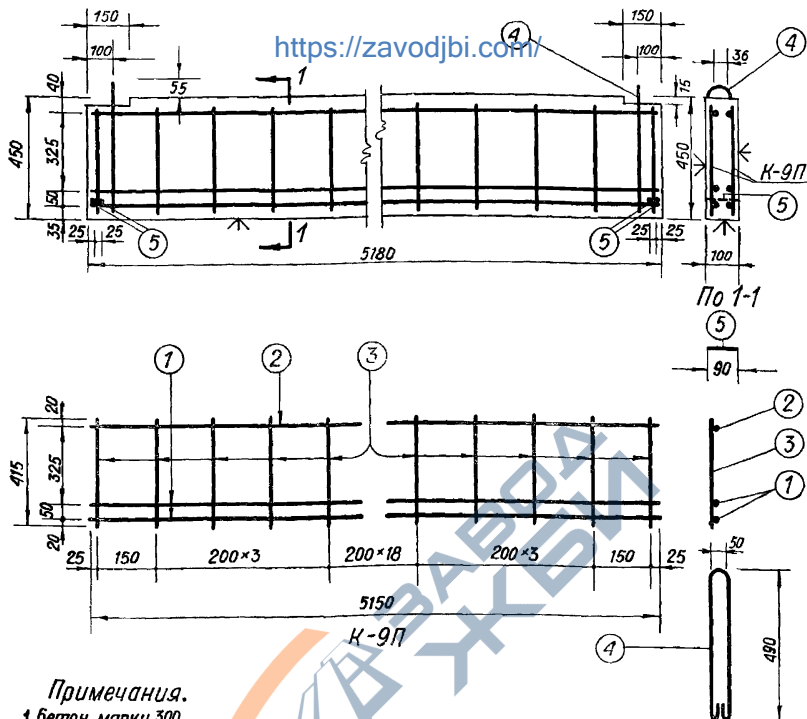
7. Для иных видов нагрузок, кроме равномернораспределенных, указанных в п. 6 несущую способность прогона следует особым образом учитывать, учитывая допустимый относительный прогиб
8. Транспортирование прогона производить только в рабочем положении
9. Анкерные стержни (5) приварить к стержням (1) обоих каркасов
10. Размеры в миллиметрах

Спецификация арматуры						Выборка арматуры			
Маркировка	№ стержня	Ф	Длина	Общ. кол.	Общ. длина	Общ. вес	Ф	Общ. длина	Общ. вес
К-8П	1	18	5150	1	5,15	6	22,40	4,97	
	2	8	5150	1	5,15	8	12,94	5,12	
	3	8	415	27	11,20	18	10,30	20,58	
Дополнительные стержни	4	8	1140	2	2,28	3500			
	5	8	90	4	0,36				

Показатели на 1 изделие.

Вес стали	кг	30,67
Объем бетона	м ³	0,23
Стали на 1 м ³ бетона	кг	134
Вес прогона	кг	575

Заполняется проектной организацией				Железобетонные изделия		ИИ-01-02	
Организация		Исполнитель		Прогон прямоугольный		Марка	Лист
должность		подпись		длиной 5180 мм		ПБ 3	9-8



Примечания.

1. Бетон марки 300.
2. Арматура принята: для стержней ① из горячекатанной периодического профиля стали марки Ст5 ($\rho_s = 3500 \text{ кг/см}^3$); для стержней ③ из холодноотянутой проволоки ($\rho_s = 4500 \text{ кг/см}^3$); для остальных стержней из стали марки Ст3 ($\rho_s = 2500 \text{ кг/см}^3$).
3. Сварные каркасы выполнять по ТУ 73-501/И03-52.
4. Грани, обозначенные знаком Л, должны быть подготовлены под шлакелвку.
5. Коэффициент запаса на изгиб принят 1,6 в несущая способность прогона: $q = 1430 \text{ кг/пог.м}$.
7. Для иных видов нагрузок, кроме равномерно распределенных, указанных в п.б, несущую способность прогона следует особо исчислять, соблюдая допустимый относительный прогиб 1/200.
8. Транспортирование прогона производить только в рабочем положении.
9. Анкерные стержни ⑤ прибить к нижним стержням ① обоих каркасов.
10. Размеры в миллиметрах.

Спецификация арматуры						Выборка арматуры			
Каркасы	№ ст.	Ф мм	Длина мм	Кол. шт.	Общ. длина м	Общ. вес кг	Ф мм	Общ. длина м	Общ. вес кг
К-9П	1	14	5150	2	10,30	4500	5	22,40	3,45
	2	8	5150	1	5,15	3500	14	20,60	24,90
	3	5	415	27	11,20	2500	8	12,94	5,12
Отдельные стержни	4	8	1140	2	2,28				
	5	8	90	4	0,36				

Показатели на 1 изделие:

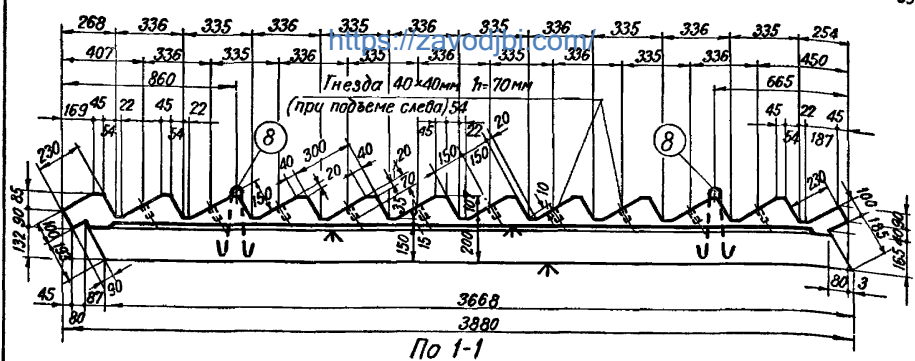
Вес стали	кг	33,47
Объем бетона	м ³	0,23
Стали на 1 м ³ бетона	кг	146
Вес прогона	кг	575

Заполняется проектной организацией				Железобетонные изделия		ИИ-01-02	
Организация	Объект	Формуляр	Подпись	ИИ-01-02	Марка	Лист	
				Прогон прямоугольный	ПВ 3	9-9	
				длиной 5180 мм.			

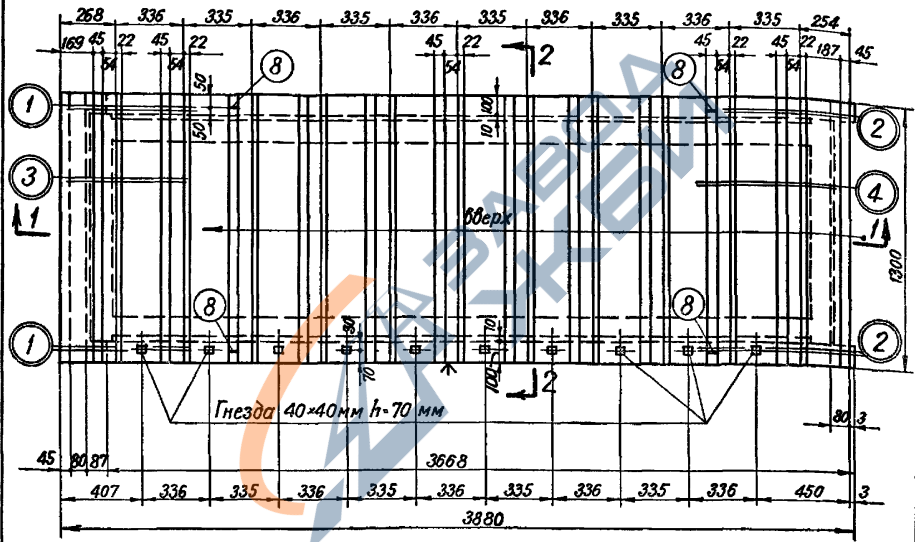
<https://zavodjbi.com/>

10. ЛЕСТНИЦЫ КРУПНОБЛОЧНЫЕ
ДЛЯ ЗДАНИЙ ВЫСОТОЙ ЭТАЖА 3300 мм
ПРИ ПОДЪЕМЕ ПРОТИВ ЧАСОВОЙ СРЕЛКИ

<https://zavodjbi.com/>



По 1-1



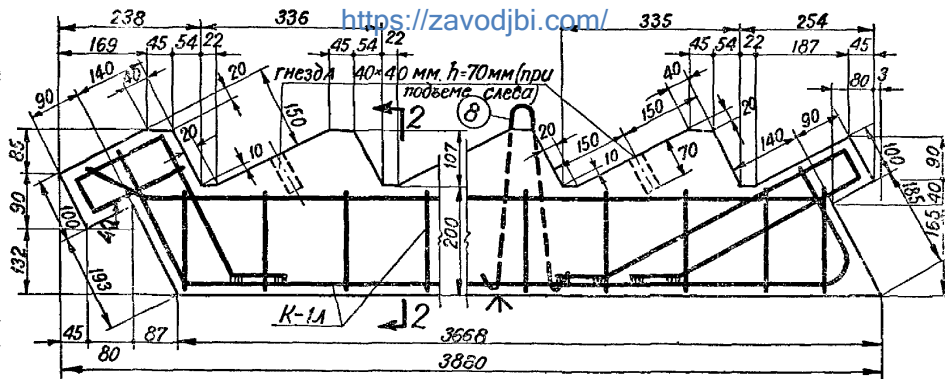
План

Примечания.

1. Бетон марки 200.
2. Разрез 2-2, детали ①, ②, ③ и ④, каркас К-1а, сетку Г-1а, спецификацию, выборку арматуры, а также показатели на изделие см. на следующих чертежах.
3. Грани марша, отмеченные знаком У, должны быть подготовлены под штукатурку.

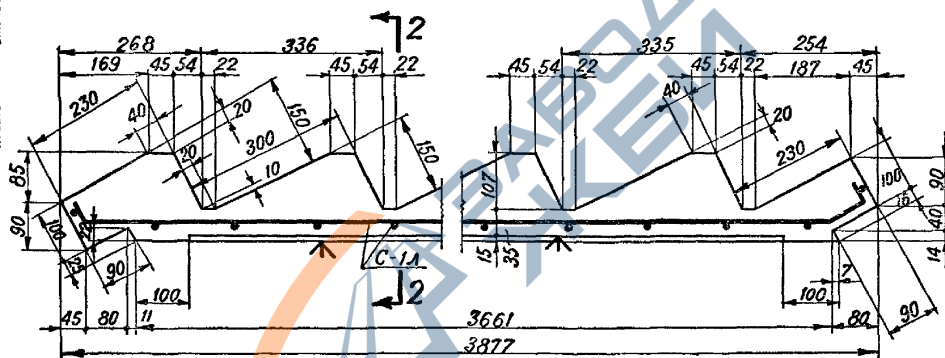
4. Конструкция рассчитана на полезную нагрузку - 400 кг/м².
5. Коэффициент запаса на изгиб принят 1,6.
6. Размеры в миллиметрах.

заполняется проектной организацией			Железобетонные изделия		ИИ-01-02	
организация	инженер	инженер	Панель марша лестницы со ступенями 150x300x1300мм для 4-5 этажных домов		марка	лист
должность	фамилия	подпись			Л1	10-1



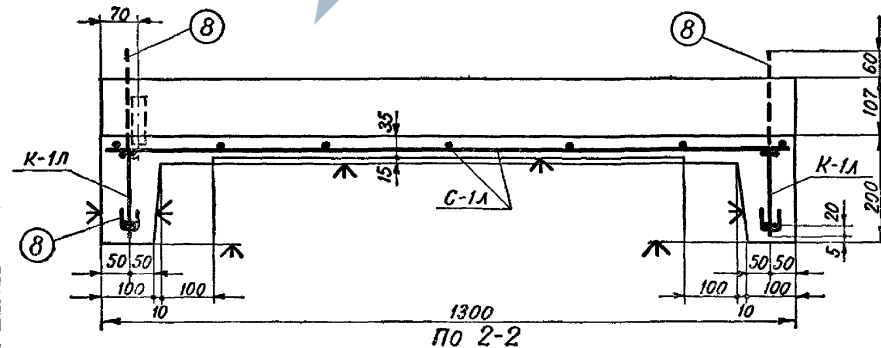
1

2



3

4

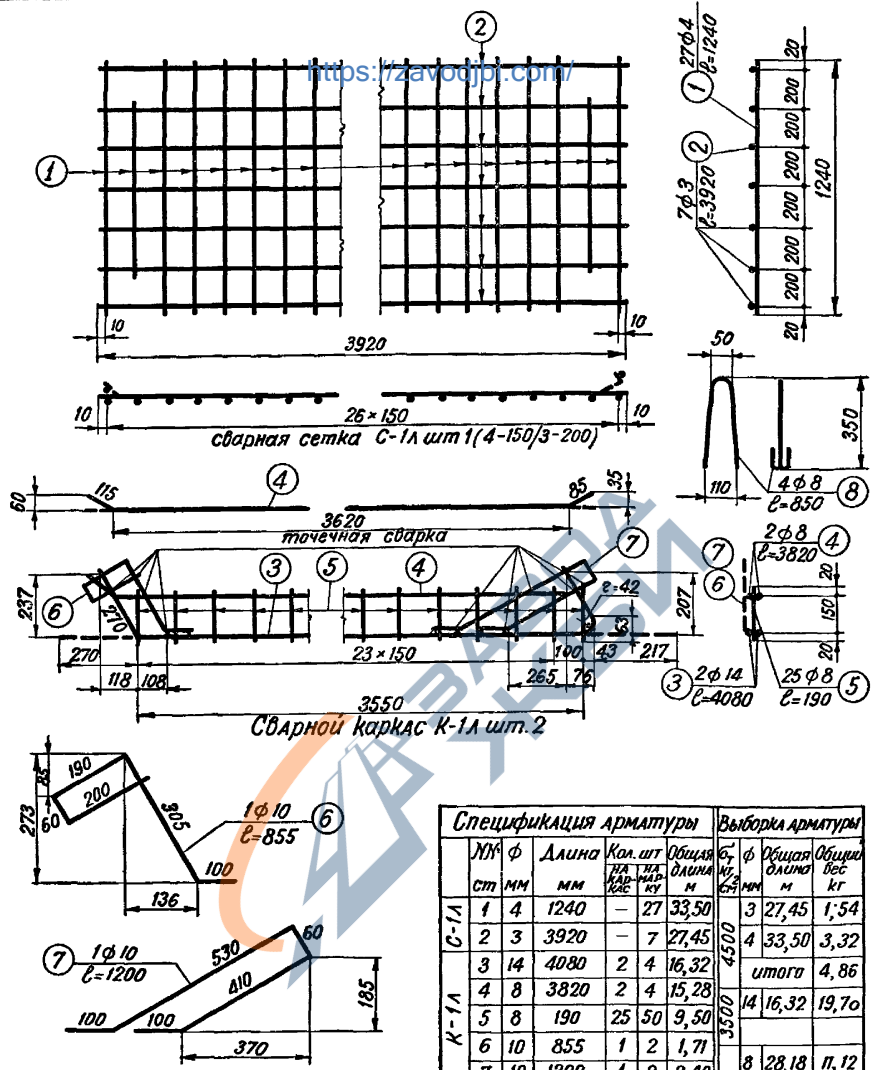


Размеры в миллиметрах.

По 2-2

заполняется проектной организацией				Железобетонные изделия		ИИ-01-02	
организация объект				панель марша лестницы со ступенями 150×300×1300 мм для 4-5 этажных домов		марка лист	
должность	фамилия	подпись	листа по проекту			Л1 10-2	

<https://zavodjbi.com/>



Сварной каркас К-1 шт. 2

ПРИМЕЧАНИЯ.

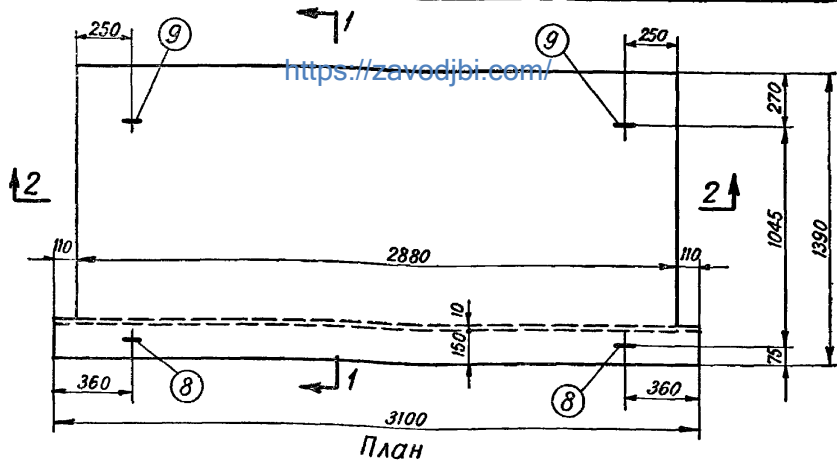
1. Арматура принята: для стержней ① и ② хладнокатаной проволоки ($\sigma_t=4500 \text{ кг/см}^2$), для стержней ③ из стали марки Ст.5-горячекатаная периодического профиля ($\sigma_t=3500 \text{ кг/см}^2$); для остальных стержней из стали марки Ст.0 ($\sigma_t=2500 \text{ кг/см}^2$)
2. Сварные каркасы и сетку выполнять по ТУ-73-50 и И-103-52
3. Размеры в миллиметрах.

Спецификация арматуры						Выборка арматуры			
№ ст	φ	Длина мм	Кол. шт на марш	Общая длина м	φ, мм	Общая длина м	Общий вес кг		
								на марш	на марш
С-1А	1	4	1240	-	27	33,50	3	27,45	1,54
	2	3	3920	-	7	27,45	4	33,50	3,32
	3	14	4080	2	4	16,32	итого		4,86
К-1А	4	8	3820	2	4	15,28	14	16,32	19,70
	5	8	190	25	50	9,50			
	6	10	855	1	2	1,71	8	28,18	11,12
	7	10	1200	1	2	2,40			
	8	8	850	2	4	3,40			
Итого					2500		10	4,11	2,54
						Итого			13,66

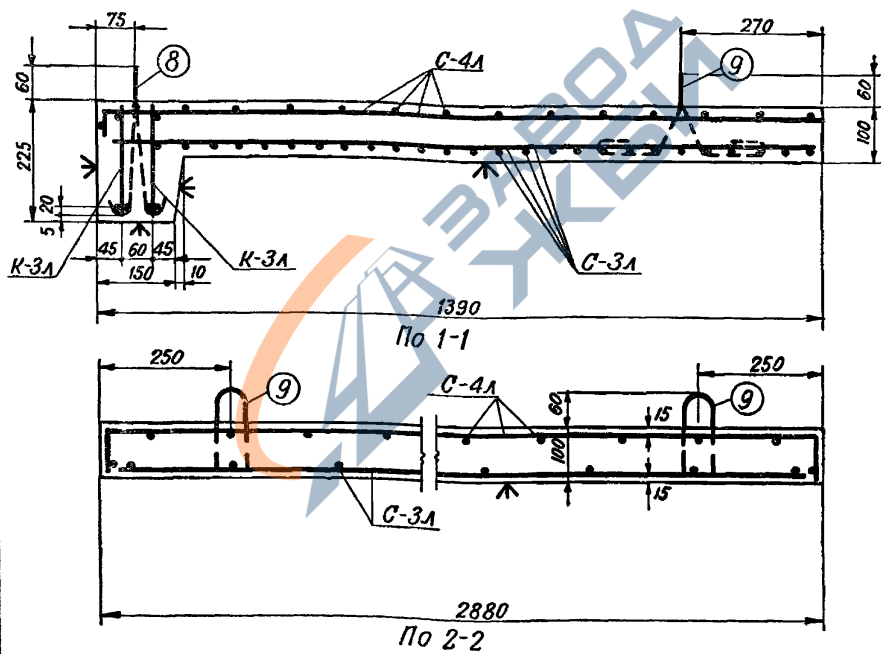
Показатели на 1 изделие:

- Вес стали кг. 38,22
- Объем бетона м³. 0,64
- Стали на 1м³ бетона кг. 60,0
- Вес марша кг. 16000

заполняется проектной организацией				Железобетонные изделия		ИИ-01-02	
Организация	Объект	ИИ-01-02		Панель марша лестницы со ступенями 150×300×1300 мм для 4-5 этажных домов. Спецификация арматуры	марка	лист	Л1 10-3
должность	фамилия	подпись	листа по проекту				



План

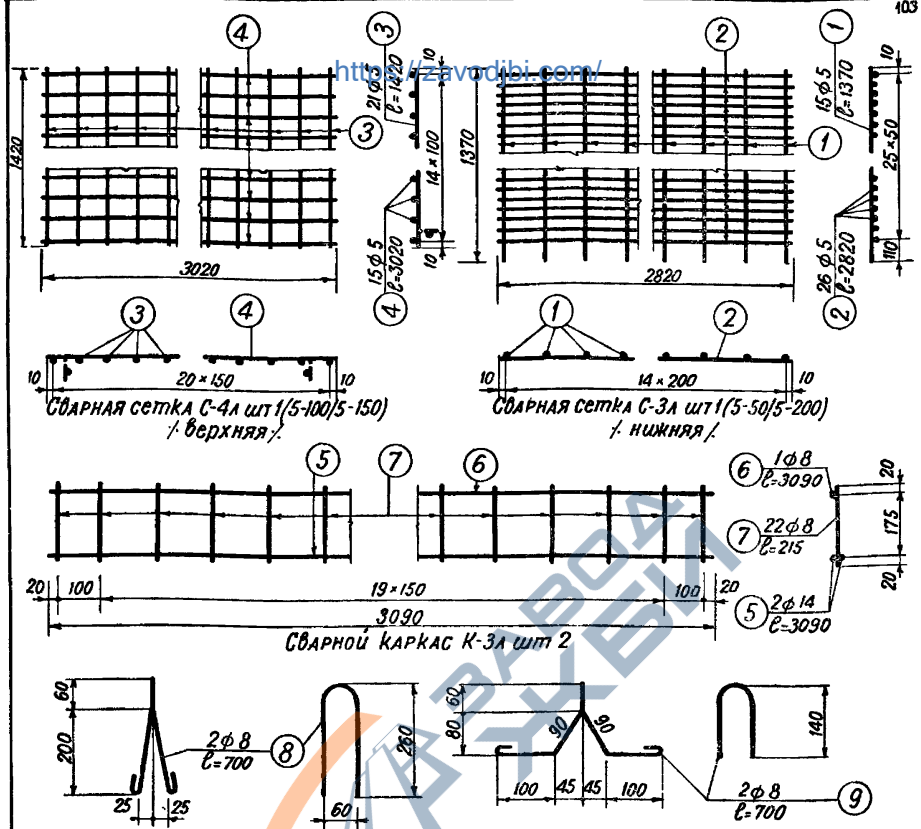


Примечания.

1. Бетон марки 200.
2. Каркас К-3А, сетки С-3А, С-4А, Спецификация и выборку арматуры, а также показатели на 1 изделие см. на следующем чертеже.
3. Грани площадки, отмеченные зна-

4. Конструкция рассчитана на полезную нагрузку - 400 кг/м².
5. Коэффициент запаса на изгиб принят 1,6.
6. Размеры в миллиметрах.

заполняется проектной организацией				Железобетонные изделия		ИИ-01-02	
Организация	ИИЗ			Панель площадки лестницы со ступенями 150x300x1300 мм для 4-5 этажных домов		марка	лист
Объект	фамилия	подпись	Листа по проекту			Л5	10-4
должность							



ПРИМЕЧАНИЯ.

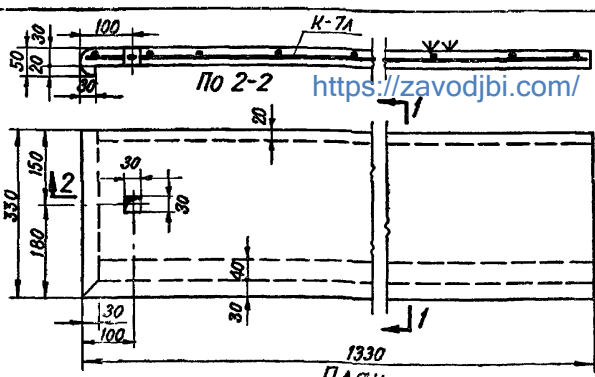
1. Арматура принята: для стержней ①, ②, ③ и ④ - из холоднокатанной проволоки ($\sigma_t = 4500 \text{ кг/см}^2$), для стержней ⑤ - из стали марки Ст 3 - горячекатанная периодического профиля ($\sigma_t = 3500 \text{ кг/см}^2$); для остальных стержней из стали марки Ст. 0 ($\sigma_t = 2500 \text{ кг/см}^2$).
2. Сварные каркасы и сетки выполнять по ТУ-73-50 и И-103-52.
3. Размеры в миллиметрах.

Спецификация арматуры						Выборка арматуры					
ИД	φ	Длина	Колич. шт на 1 м ² площадки	Общая длина	φ	Общая длина	Общий вес	φ	Общая длина	Общий вес	
											мм
ИД С-3А	1	5	1370	15	20,55	4500	168,99	5	168,99	26,03	
	2	5	2820	26	73,32						
	3	5	1420	21	29,82						
	4	5	3020	15	45,30						
	5	14	3090	2	4						12,36
ИД К-3А	6	8	3090	1	2	3500	18,44	8	18,44	7,28	
	7	8	215	22	44						9,46
	8	8	700	2	2						1,40
	9	8	700	2	2						1,40

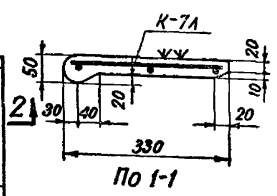
Показатели на 1 изделие:

- Вес стали кг 48,26
- Объем бетона м³ 0,44
- Стали на 1 м³ бетона кг 109,0
- Вес площадки кг 110,00

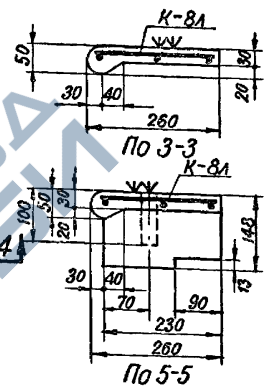
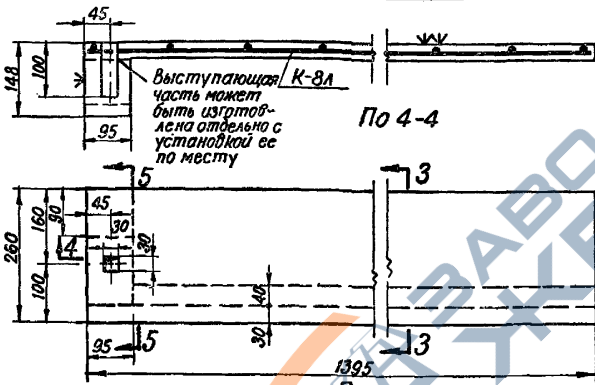
заполняется проектной организацией			ИЗВАОДИБИ		Железобетонные изделия		ИИ-01-02	
организация объект			Объект №		Панель площадки лестницы со ступенями 150-300-1300мм для 4-5 этажных домов. Спецификация арматуры		марка лист	
должность	фамилия	подпись	Листа по проекту				А5 10-5	



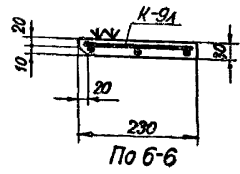
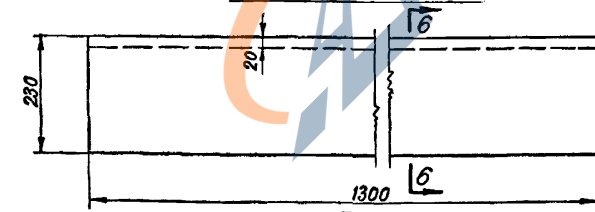
<https://zavodjbi.com/>



План
Проступь основная 1



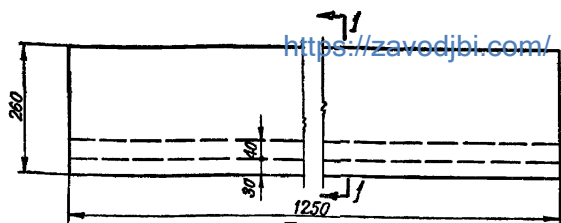
План
Проступь верхняя 2



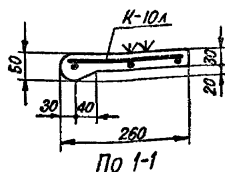
План
Проступь нижняя 3

Примечания:
 1. Общие примечания приведены на следующем чертеже.
 2. Размеры в миллиметрах.

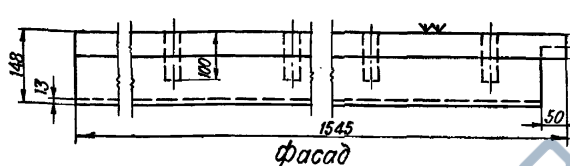
Заполняется проектной организацией			Железобетонные изделия		ИИ-01-02	
организация объект			Проступи для марша		лист	
должность	фамилия	подпись	Листа по проекту		марка проступей 1, 2 и 3	10-6



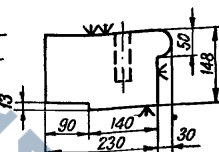
План
Проступь 4 для верхней площадки



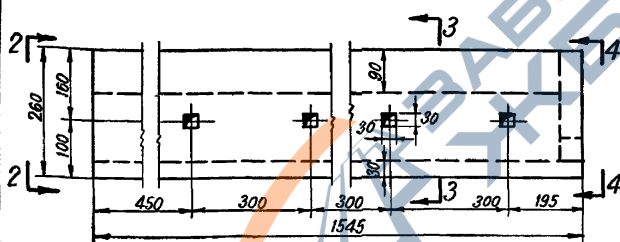
По 1-1



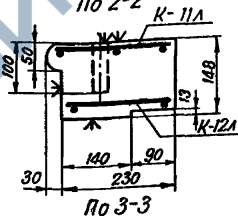
фасад



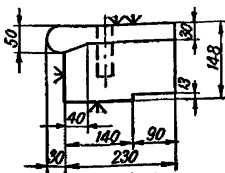
По 2-2



План
Вкладыш 5 для верхней площадки



По 3-3



По 4-4

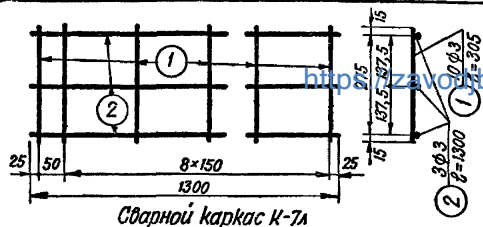
Примечания.

1. Бетон марки 200
2. Грани изделия, отмеченные знаком Ψ должны быть подготовлены под шпательку.
3. Лицевые поверхности, отмеченные $\Psi\Psi$, должны быть мозаичными шлифованными.

4. Спецификации и выборки арматуры, показатели на одно изделие и чертежи сварных каркасов приведены на следующем чертеже.
5. Размеры в миллиметрах

Заполняется проектной организацией			Железобетонные изделия		ИИ-01-02	
организация	объект №		Проступь для марша 11 и вкладыш для верхней площадки		марка	лист
должность	фамилия	подпись			5	10-7
			Листы по проекту		Вкладыш	

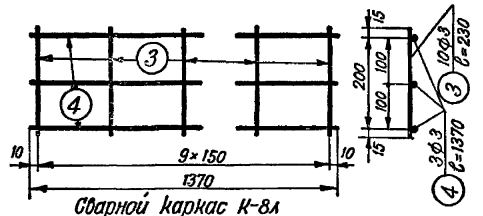
Проступь 1



Спецификация арматуры						Выборка армат.		
Ст	Диаметр мм	Длина мм	Кол-во шт	Общая длина м	φ мм	Общая длина м	Вес кг	
К-7А	1	3	305	10	3,05	3	6,95	0,33
	2	3	1300	3	3,90			

Вес стали кг..... 0,39
 Объем бетона м³..... 0,0147
 Сталы на 1 м³ бетона кг..... 26,0
 Вес проступи кг..... 37,0

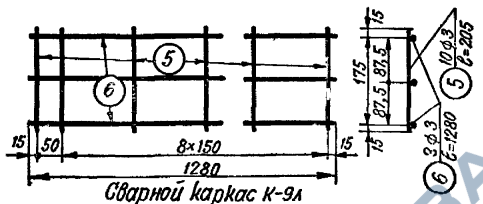
Проступь 2



Спецификация арматуры						Выборка армат.		
Ст	Диаметр мм	Длина мм	Кол-во шт	Общая длина м	φ мм	Общая длина м	Вес кг	
К-8А	3	3	230	10	2,30	3	6,41	0,36
	4	3	1370	3	4,11			

Вес стали кг..... 0,36
 Объем бетона м³..... 0,0147
 Сталы на 1 м³ бетона кг..... 25,0
 Вес проступи кг..... 37,0

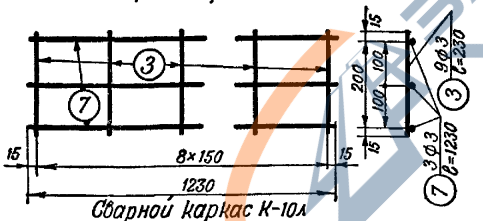
Проступь 3



Спецификация арматуры						Выборка армат.		
Ст	Диаметр мм	Длина мм	Кол-во шт	Общая длина м	φ мм	Общая длина м	Вес кг	
К-9А	5	3	205	10	2,05	3	5,89	0,33
	6	3	1280	3	3,84			

Вес стали кг..... 0,33
 Объем бетона м³..... 0,009
 Сталы на 1 м³ бетона кг..... 37,0
 Вес проступи кг..... 23,0

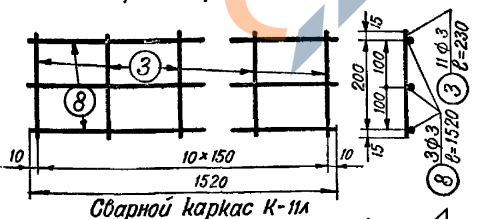
Проступь 4



Спецификация арматуры						Выборка армат.		
Ст	Диаметр мм	Длина мм	Кол-во шт	Общая длина м	φ мм	Общая длина м	Вес кг	
К-10А	3	3	230	9	2,07	3	5,76	0,32
	7	3	1230	3	3,69			

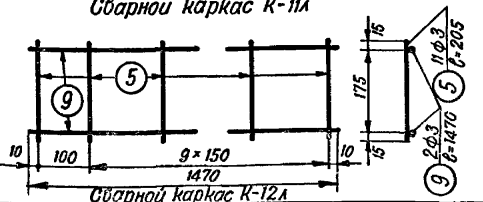
Вес стали кг..... 0,32
 Объем бетона м³..... 0,010
 Сталы на 1 м³ бетона кг..... 32,0
 Вес проступи кг..... 25,0

Вкладыш 5



Спецификация арматуры						Выборка армат.		
Ст	Диаметр мм	Длина мм	Кол-во шт	Общая длина м	φ мм	Общая длина м	Вес кг	
К-11А	3	3	230	11	2,53	3	12,28	0,69
	8	3	1520	3	4,56			
К-12А	5	3	205	11	2,25			
	9	3	1470	2	2,94			

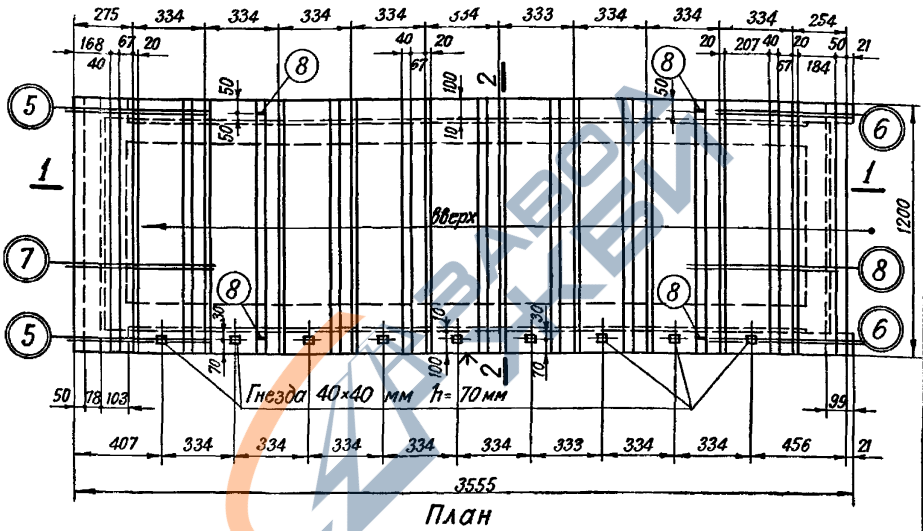
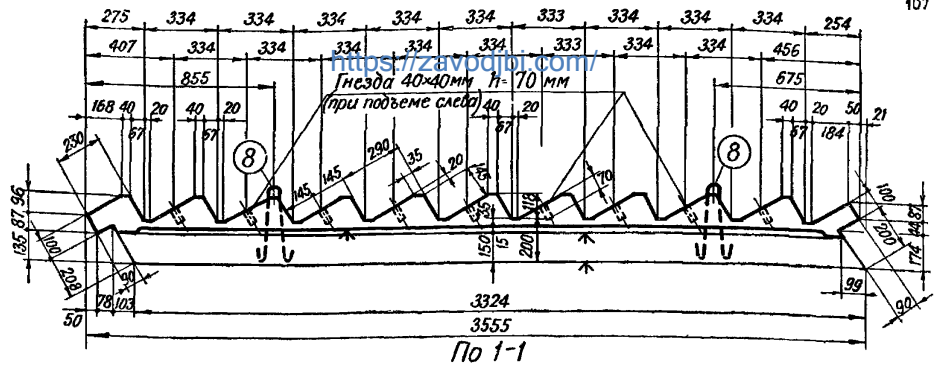
Вес стали кг..... 0,69
 Объем бетона м³..... 0,054
 Сталы на 1 м³ бетона кг..... 13,0
 Вес вкладыша кг..... 135,0



ПРИМЕЧАНИЯ:

1. Арматура сварных каркасов из хл-ловодостойкой проволоки φ=4500 кг/см²
2. Сварные каркасы выполняются по ТУ-73-50
3. Размеры в миллиметрах.

заполняется проектной организацией				Железобетонные изделия		ИИ-01-02	
организация объект		Объект №:		Армирование проступей 1,2,3,4 и вкладыша 5		лист 10-8	
должность фамилия		подпись					

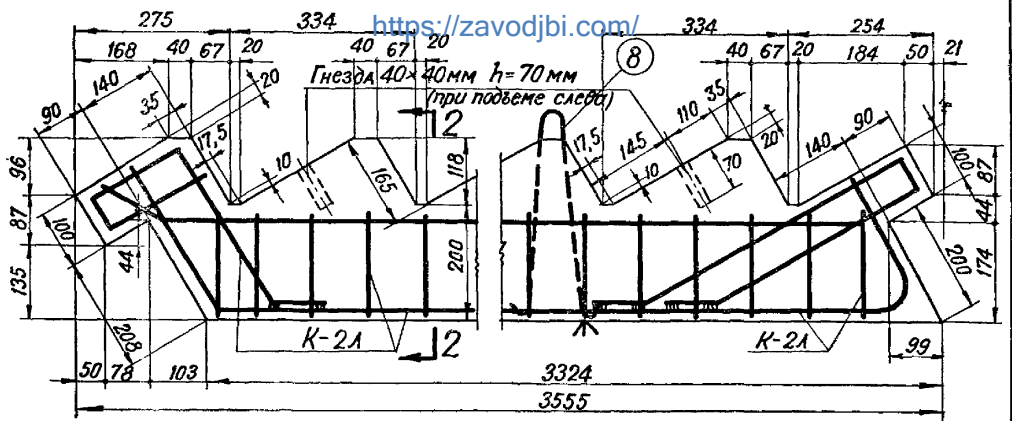


ПРИМЕЧАНИЯ:

- 1. Бетон марки 200
- 2. Разрез 2-2, детали 5, 6, 7, 8, каркас К-2А, сетку С-2А, спецификацию и выборку арматуры, а также показатели на одно изделие см. на следующих чертежах.
- 3. Грани марша, отмеченные знаком ∇ , должны быть подготовлены под шпаклевку.

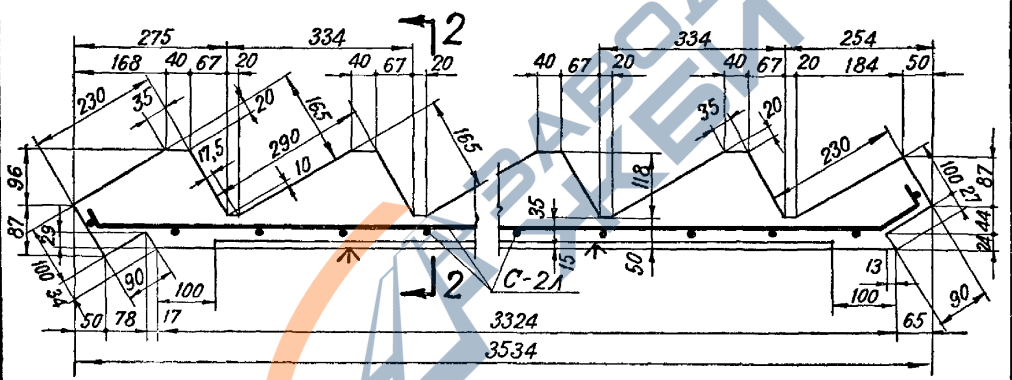
- 4. Конструкция рассчитана на полезную нагрузку 400 kg/m^2
- 5. Коэффициент запаса на изгиб при пят 1, 6
- 6. Размеры в миллиметрах.

заполняется проектной организацией			Железобетонные изделия		ИИ-01-02	
организация	Проект №		Панель марша лестницы со ступенями 165x290x1200 мм для 2-3 этажных домов		марка	лист
должность	фамилия	подпись			Л2	10-9



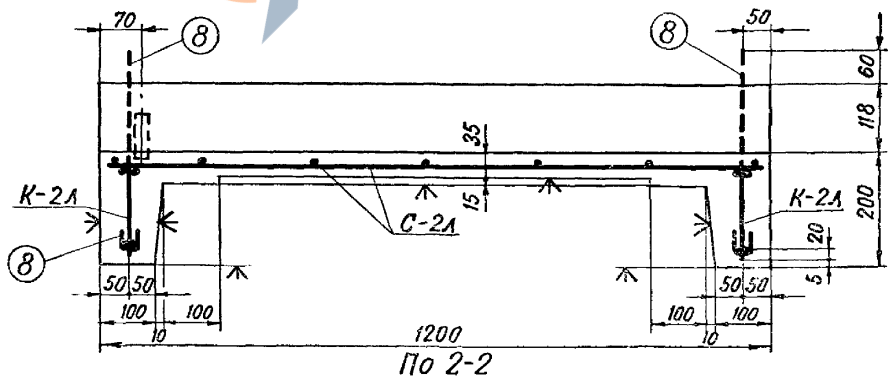
5

6



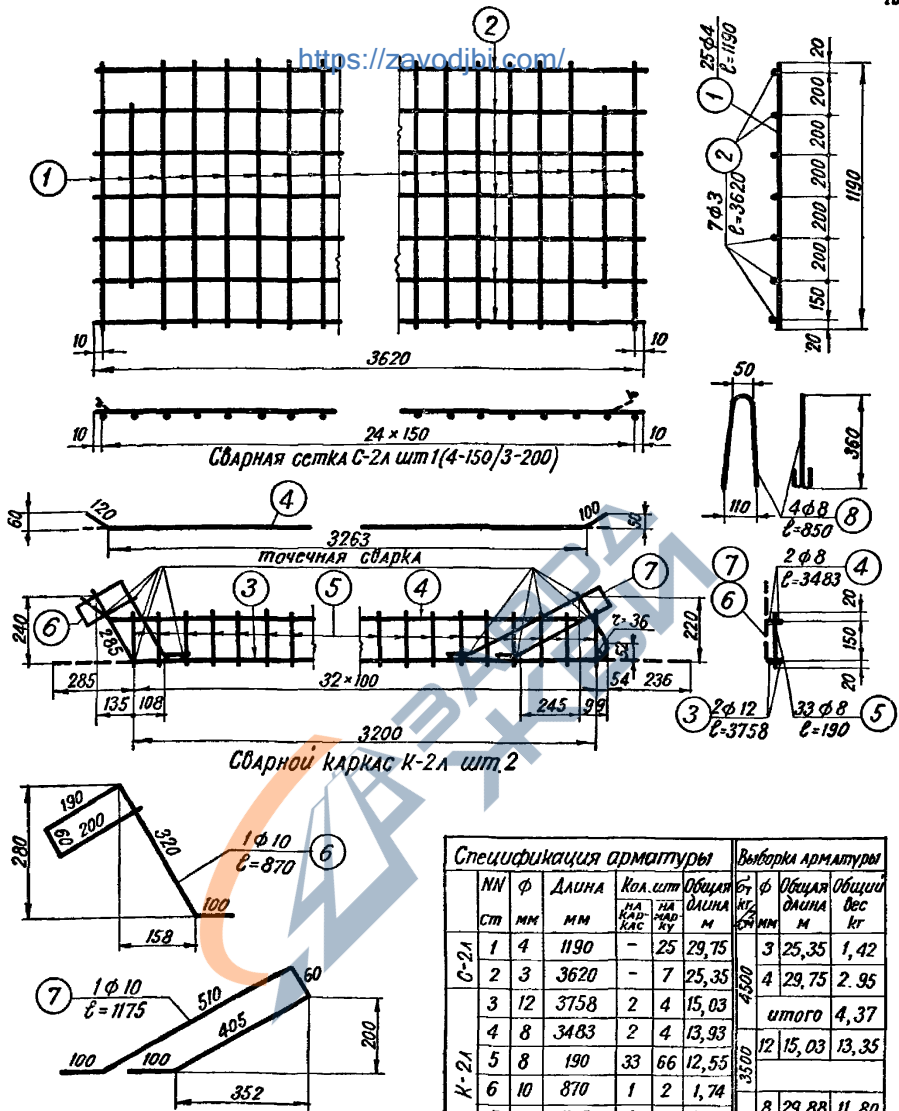
7

8



Размеры в миллиметрах

заполняется проектной организацией			Железобетонные изделия		ИИ-01-02	
организация			Объект №		Панель марша лестницы со ступенями 165×290×1200мм для 2-3 этажных домов	
должность			Инициалы по проекту		марка	
фамилия			подпись		лист	
					Л2 10-10	



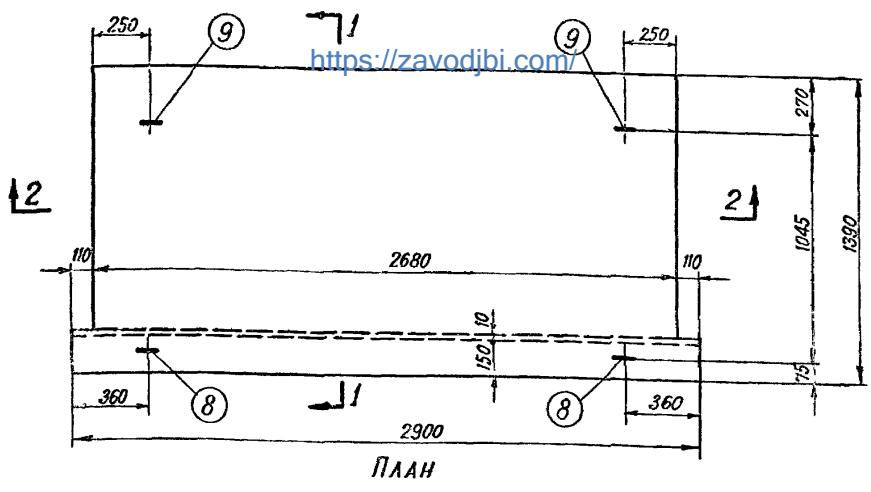
Примечания:

- Арматура принята: для стержней (1 и 2) из холоднокатаной проволоки ($\sigma_T = 4500 \text{ кг/см}^2$); для стержней (3) из стали марки Ст. 5 - горячекатаная периодического профиля ($\sigma_T = 3500 \text{ кг/см}^2$); для остальных стержней из стали марки Ст. 0 ($\sigma_T = 2500 \text{ кг/см}^2$).
- Сварные каркасы сетку выполнять по ТУ-75-50 и И-103-52
- Размеры в миллиметрах

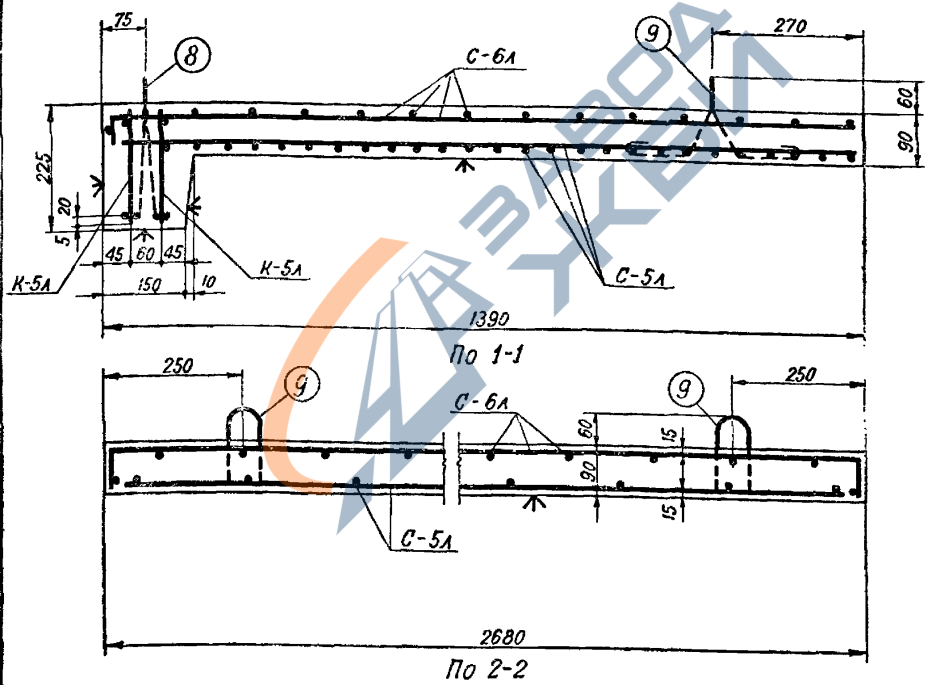
Показатели на 1 изделие:

Вес стали кг..... 32,04
 Объем бетона м³..... 0,55
 Стали на 1 м³ бетона... кг..... 58,0
 Вес марша кг..... 1375,0

заполняется проектной организацией			Железобетонные изделия		ИИ-01-02	
организация объект	подпись		панель марша лестницы со ступенями 165×290×1200мм для 2-3 этажных домов		марка	лист
должность	фамилия	подпись			Л2	10-11



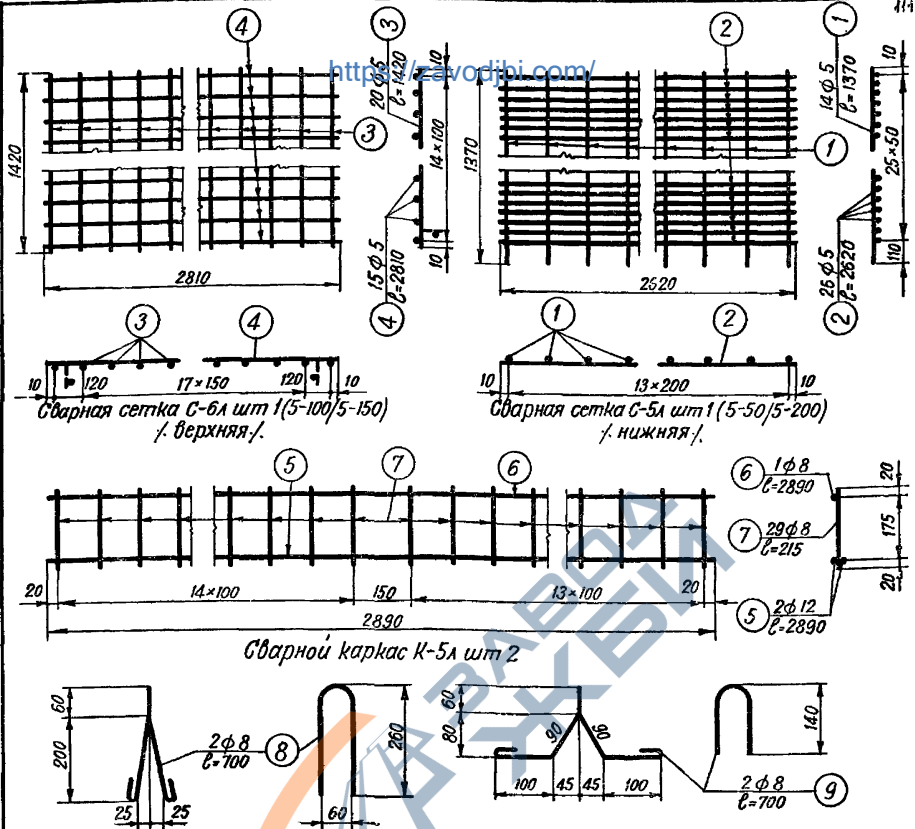
ПЛАН



Примечания:

1. Бетон марки 200
2. Каркас К-5А, сетки С-5А, С-6А, спецификацию и выборку арматуры, а также показатели на одно изделие см. на следующем чертеже.
3. Грани площадки, отмеченные знаком У, должны быть подготовлены под шпатель.
4. Конструкция рассчитана на полезную нагрузку 400 кг/м²
5. Коэффициент запаса на изгиб принят 1,6.
6. Размеры в миллиметрах

Заполняется проектной организацией			Железобетонные изделия		ИИ-01-02	
организация объект			Панель площадки лестницы со ступенями		марка лист	
влажность фамилия подпись			ми 165x290x1200 мм для 2-3 этажных домов		Л6 10-12	
лист по проекту						



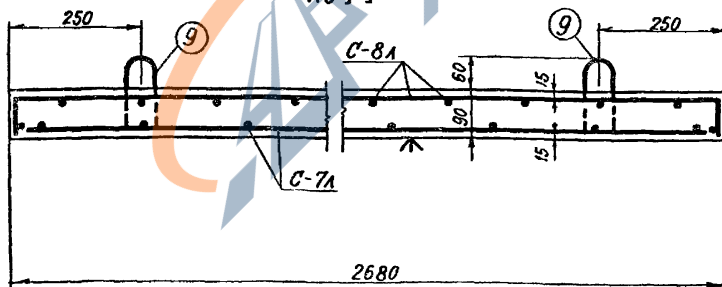
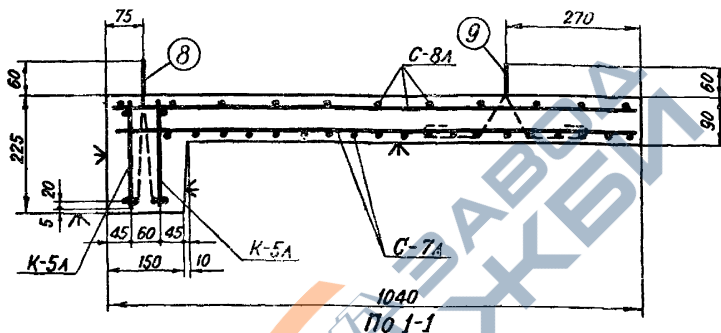
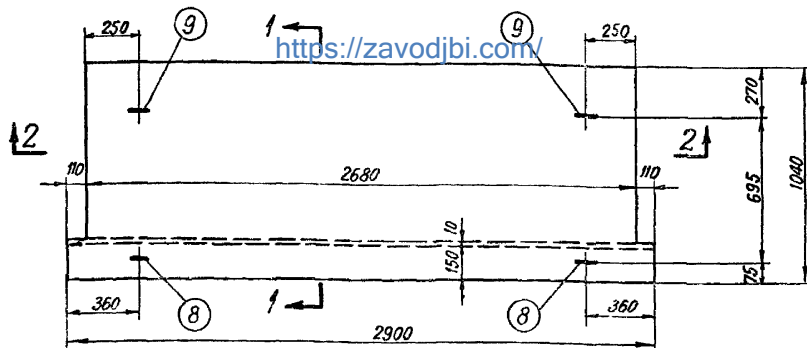
Примечания:

- 1 Арматура принята: для стержней (1) (2), (3) и (4) - из холоднокатанной проволоки ($\rho_s=4500 \text{ кг/см}^2$); для стержней (5) из стали марки Ст. 5-горячекатанная периодического профиля ($\rho_s=3500 \text{ кг/см}^2$); для остальных стержней из стали марки Ст. 0 ($\rho_s=2500 \text{ кг/см}^2$).
- 2 Сварные каркасы сетки выполнять по ТУ-73-50 и И-103-52.
- 3 Размеры в миллиметрах.

Спецификация арматуры					Выборка арматуры			
№	ф	Длина	Кол. шт на 1 кв. м	Общая длина	Общая масса	ф	Общая длина	Общая масса
С-Бл С-5А	1	5	1370	14	19,18	5	157,85	24,31
	2	5	2620	26	68,12			
	3	5	1420	20	28,40			
	4	5	2810	15	42,15			
С-Бл К-5А	5	12	2890	4	11,56	12	11,56	10,30
	6	8	2890	1	5,78			
	7	8	215	29	58			
Литвы	8	8	700	2	1,40	8	21,05	8,34
	9	8	700	2	1,40			

Показатели на 1 изделие:
 Вес стали кг 42,95
 Объем бетона м³ 0,38
 Сталь на 1 м³ бетона кг 113,0
 Вес площадки кг 950,0

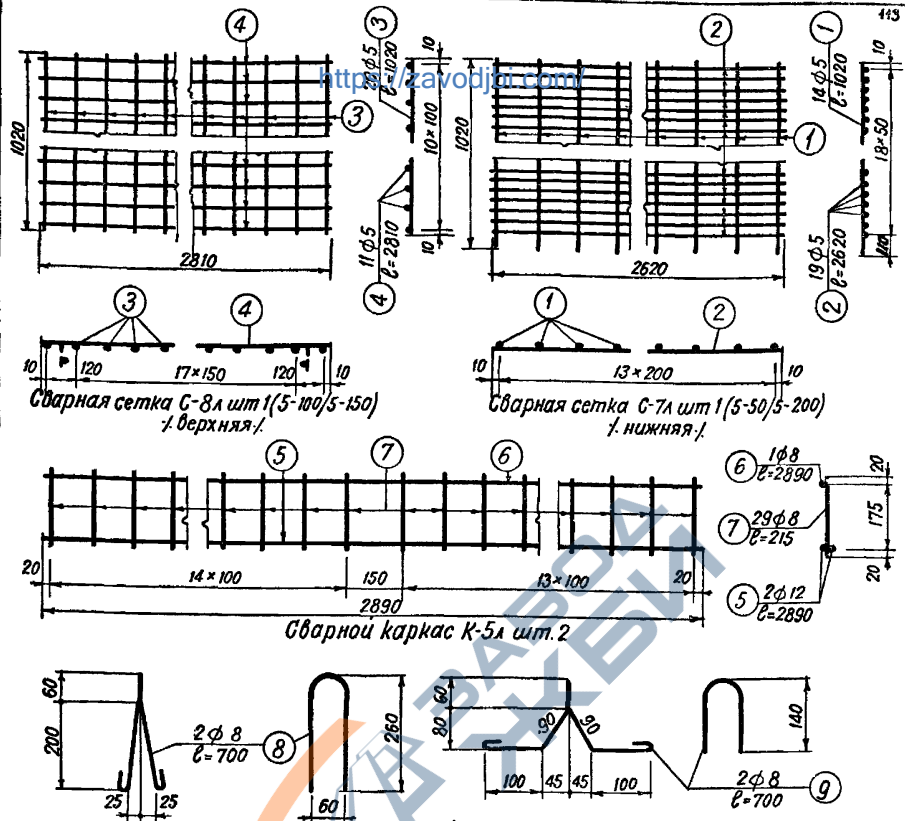
Заполняется проектной организацией				Железобетонные изделия		ИИ-01-02	
организация		объект		Панель площадью лестницы со ступенями 165x290x1200 мм для 2-3 этажных домов. Спецификация арматуры		марка	лист
должность		подпись		Участок по проекту		Л6	10-13



Примечания.

1. Бетон марки 200.
2. Каркас К-5А, сетки С-7А, С-8А, спецификацию и выборку арматуры, а также показатели на одно изделие см. на следующем чертеже.
3. Грани площадки, отмеченные знаком ψ, должны быть подготовлены под шпатель.
4. Конструкция рассчитана на полезную нагрузку 400 кг/м.²
5. Коэффициент запаса на изгиб принят 1,6.
6. Размеры в миллиметрах.

заполняется проектной организацией			Железобетонные изделия		ИИ-01-02	
организация	Объект №		Панель площадки лестницы со ступенями 165×290×1200 мм для 2-3 этажных домов		марка	лист
должность	фамилия	подпись	Иместа по проекту		Л7	10-14



Сварная сетка С-8л шт 1 (5-100/5-150) / верхняя /

Сварная сетка С-7л шт 1 (5-50/5-200) / нижняя /

Сварной каркас К-5л шт 2

Примечания.

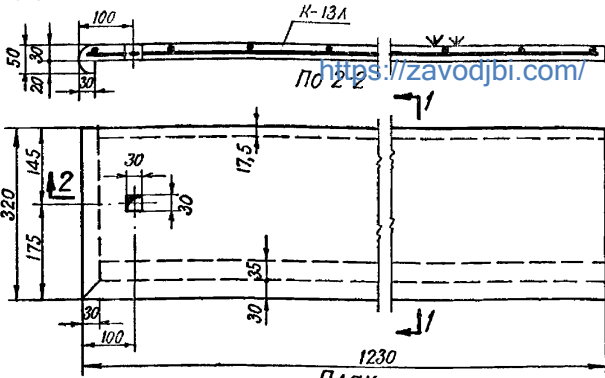
1. Арматура принята: для стержней ①, ②, ③ и ④ из холоднокатанной проволоки ($\sigma_t=4500 \text{ кг/см}^2$); для стержней ⑤ из стали марки Ст 5-горячекатанная периодического профиля ($\sigma_t=3500 \text{ кг/см}^2$); для остальных стержней из стали марки Ст. 0 ($\sigma_t=2500 \text{ кг/см}^2$)
2. Сварные каркас и сетки выполнять по ТУ-73-50 и И-103-52
3. Размеры в миллиметрах.

Спецификация арматуры							Выборка арматуры			
МН ст	Ф мм	Длина мм	Кол шт на кар-кас	Общая длина м	Ст кг/см	φ мм	Общая длина вес			
							М	кг		
С-7л	1	5	1020	-	14	14,28	4500	5	115,37	17,73
	2	5	2620	-	19	49,78				
	3	5	1020	-	20	20,40				
	4	5	2810	-	11	30,91				
С-8л	5	12	2890	2	4	11,56	3500	12	11,56	10,30
	6	8	2890	1	2	5,78				
	7	8	215	29	58	12,47				
К-5л	8	8	700	2	2	1,40	2500	8	21,05	8,34
	9	8	700	2	2	1,40				

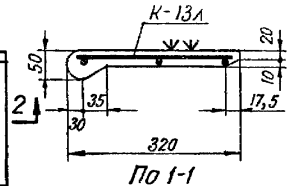
Показатели на 1 изделие:

Вес стали	кг	36,37
Объем бетона	м ³	0,31
Стали на 1 м ³ бетона	кг	117,0
Вес площадки	кг	775,0

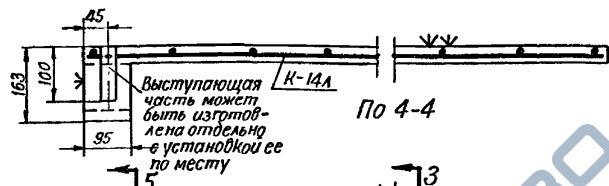
Заполняется проектной организацией				Железобетонные изделия		ИИ-01-02	
организация	Объект			Панель площадки лестницы со ступенями		марка	лист
должность	фамилия	подпись	Удостоверение	№ 165-290-1200мм для 2-3 этажных домов. Спецификация арматуры		Л7	10-15



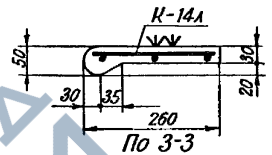
План Проступь основная 6



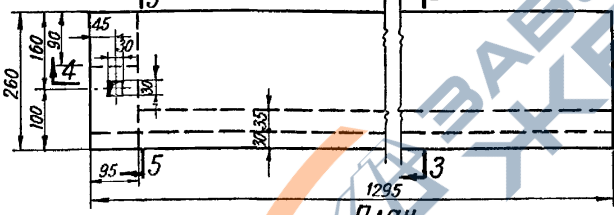
По 1-1



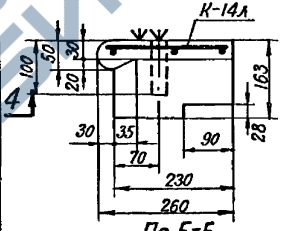
План Проступь верхняя 7



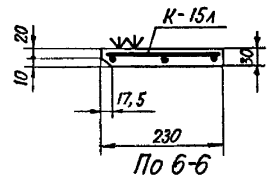
По 3-3



План Проступь нижняя 8



По 5-5

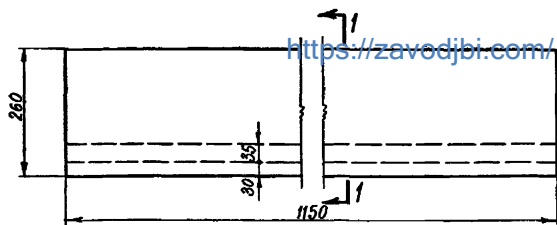


По 6-6

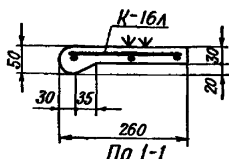
Примечания.

1. Общие примечания приведены на следующем чертеже.
2. Размеры в миллиметрах.

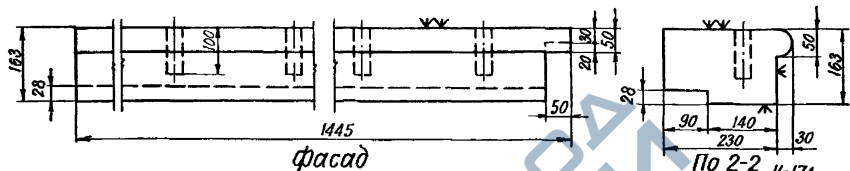
Заполняется проектной организацией				Железобетонные изделия		ИИ-01-02	
организация объект		Объект №		Проступи для марша Л2		марка Проступи 6,7ч8	
должность	фамилия	подпись	Удостоверен по проекту			лист 10-16	



План
Проступь 9 для верхней площадки

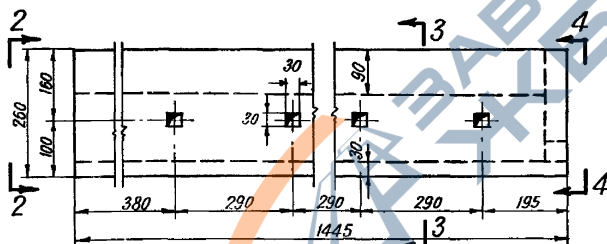


По 1-1

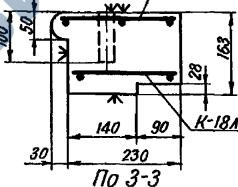


Фасад

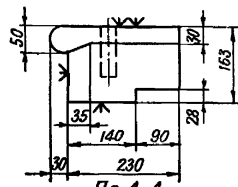
По 2-2



План
Вкладыш 10 для верхней площадки



По 3-3



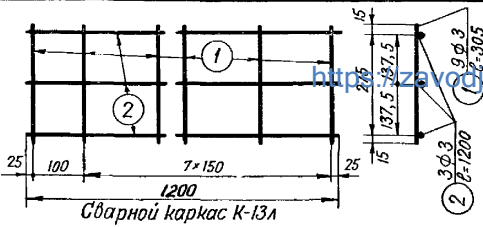
По 4-4

Примечания.

1. Бетон марки 200.
2. Грани изделия, отмеченные знаком Ч, должны быть подготовлены под шпатель.
3. Лицевые поверхности, отмеченные знаками ЧЧ, должны быть цементными шлифованными.

4. Спецификации и выборки арматуры, показанные на одно изделие и чертежи сборных каркасов приведены на следующем чертеже.
5. Размеры в миллиметрах.

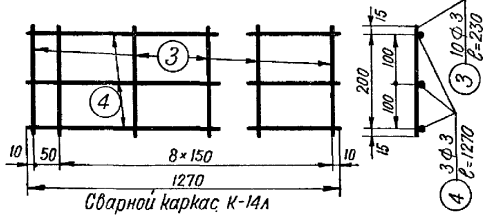
Заполняется проектной организацией			Железобетонные изделия		ИИ-01-02	
организация	объект		Проступь для марша		марка	лист
должность	фамилия	подпись	Л2 и вкладыш для верхней площадки		Проступь 9	10-17
			Листа по проекту		Вкладыш 10	



Спецификация арматуры					Выборка арматуры			
Кл.	Длина	Кол.	Общая длина	φ	Общая длина	Общий вес		
ст.	мм	шт	м	мм	м	кг		
К-13А	1	3	305	9	2,75	3	6,35	0,36
	2	3	1200	3	3,60			

Вес стали кг 0,36
 Объем бетона м³ 0,0130
 Сталей на 1 м³ бетона кг 28,0
 Вес проступи кг 33,0

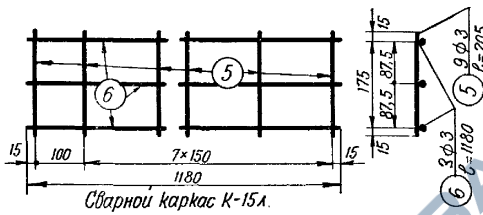
Проступь 7



К-14А	3	3	230	10	2,30	3	6,11	0,34
	4	3	1270	3	3,81			

Вес стали кг 0,34
 Объем бетона м³ 0,013
 Сталей на 1 м³ бетона кг 26,0
 Вес проступи кг 33,0

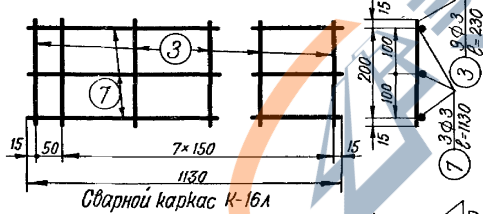
Проступь 8



К-15А	5	3	205	9	1,85	3	5,39	0,30
	6	3	1180	3	3,54			

Вес стали кг 0,30
 Объем бетона м³ 0,008
 Сталей на 1 м³ бетона кг 38,0
 Вес проступи кг 20,0

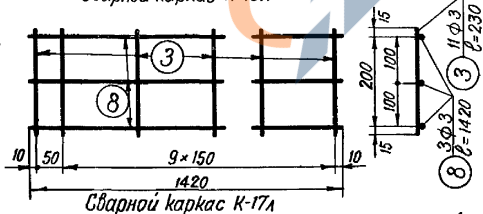
Проступь 9



К-16А	3	3	230	9	2,07	3	5,46	0,31
	7	3	1130	3	3,39			

Вес стали кг 0,31
 Объем бетона м³ 0,01
 Сталей на 1 м³ бетона кг 31,0
 Вес проступи кг 25,0

Вкладыш 10

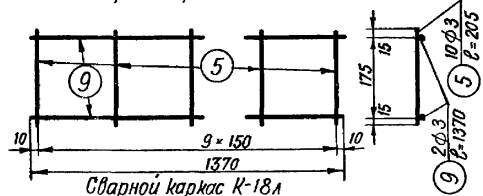


К-17А	3	3	230	11	2,53	3	11,58	0,65
	8	3	1420	3	4,26			
	5	3	205	10	2,05			
	9	3	1370	2	2,74			

Вес стали кг 0,65
 Объем бетона м³ 0,053
 Сталей на 1 м³ бетона кг 12,0
 Вес вкладыша кг 133,0

ПРИМЕЧАНИЯ

1. Арматура сварных каркасов из холодной стальной проволоки ($R_s=4500$ кг/см²).
2. Сварные каркасы выгонять по ТУ-73-50.
3. Размеры в миллиметрах.

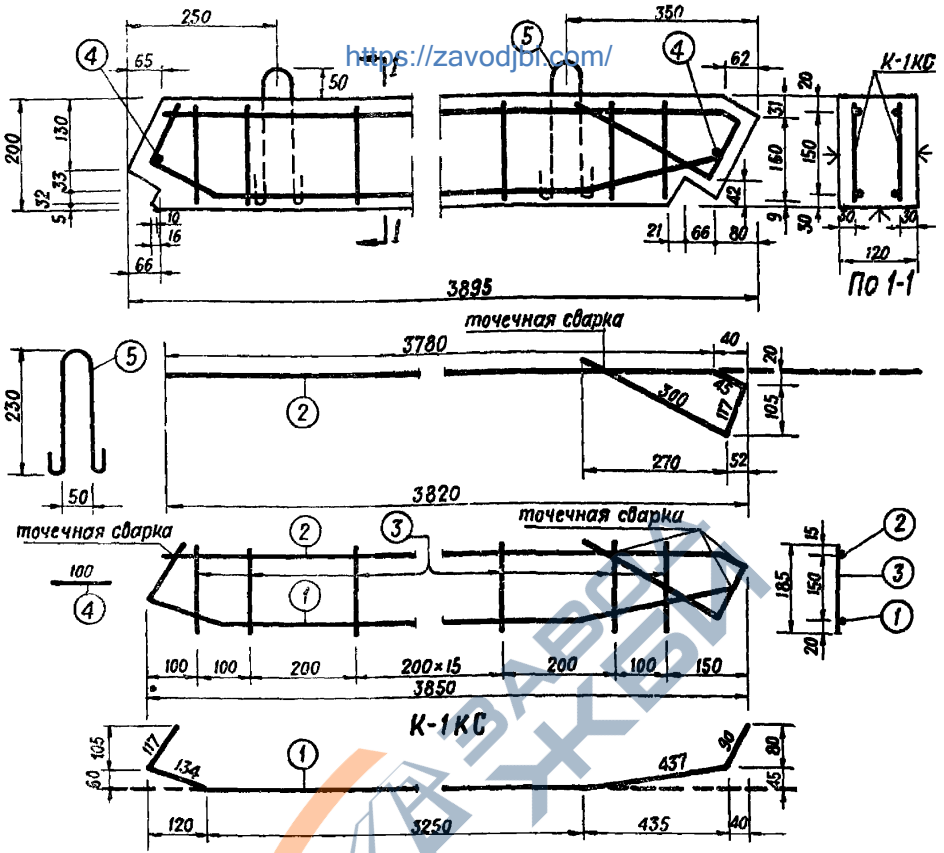


заполняется проектной организацией				Железобетонные изделия		ИИ-01-02	
организация		Объект №		Армирование проступей 6,7,8,9 и вкладыша 10		лист 10-18	
объект		Листа по проекту					
должность	фамилия	подпись					

<https://zavodjbi.com/>

11. ЛЕСТНИЦЫ МЕЛКОБЛОЧНЫЕ
ДЛЯ ЗДАНИЙ С ВЫСОТОЙ ЭТАЖА 3300 мм
ПРИ ПОДЪЕМЕ ПРОТИВ ЧАСОВОЙ СТРЕЛКИ

<https://zavodjbi.com/>



Примечания.

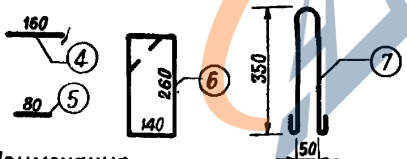
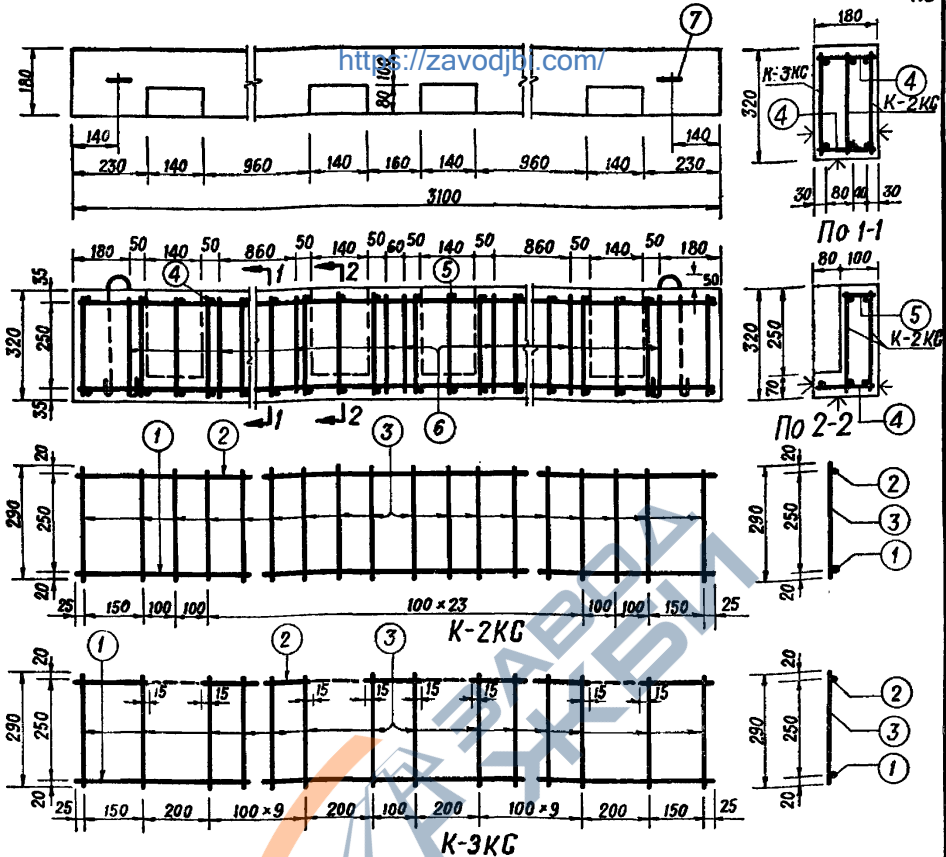
1. Бетон марки 200
2. Арматура принята: для стержней ① из стали марки Ст5 горячекатанной периодического профиля ($\sigma_t = 3500 \text{ кг/см}^2$), для остальных арматура из стали марки Ст0 ($\sigma_t = 2500 \text{ кг/см}^2$).
3. Сварные каркасы выполнять по И-103-52
4. Поверхности, отмеченные знаком ∇ , должны быть подготовлены под шпаклевку.
5. Стержни ④ сварить со стержнями ① и ② точечной сваркой.
6. Косоур рассчитан на нагрузку от $\frac{1}{2}$ марша шириной 1300 мм. при полезной нагрузке 400 кг/м^2
7. Коэффициент запаса на изгиб 1,6
8. Размеры в миллиметрах.

Спецификация арматуры						Выборка арматуры				
Каркасы	№№ шт.	ст.	Ф мм	Длина мм	Кол. на Кар. шт.	Объем м	ГТ кг/см ²	Ф мм	Объем м	Объем кг
К-1КС	1		14	4028	1	4,03		6	8,60	1,91
	2		8	4242	1	4,24	2500	8	8,48	3,35
	3		6	185	20	3,70	3500	14	8,26	9,98
Отдельн. стержни	4		14	100	2	0,20		Итого 15,24		
	5		6	600	2	1,20				

Показатели на 1 изделие

Вес стали	кг	15,24
Объем бетона	м ³	0,093
Стали на 1м ³ бетона	кг	165
Вес косоура	кг	231

Заполняется проектной организацией			Железобетонные изделия		ИИ-01-02	
Организация	ИЗВАЗ		Косоур для лестниц, 4-5 этажных домов		марка	лист
Объект	фамилия	подпись			К1	11-1
должность						



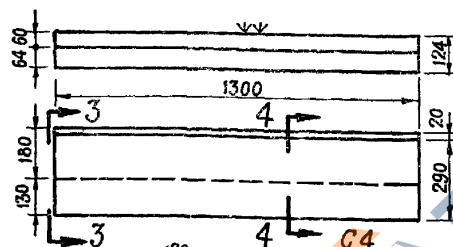
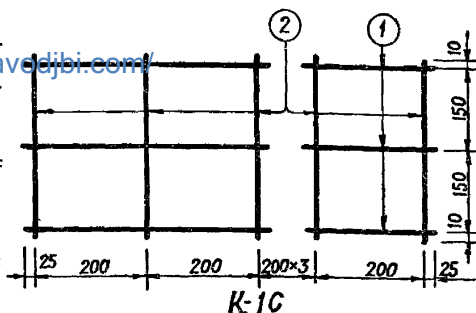
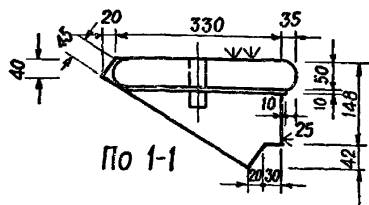
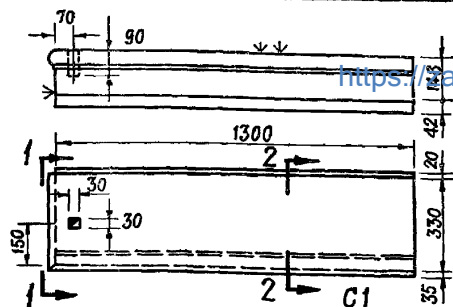
ПРИМЕЧАНИЯ.

1. Бетон марки 200.
2. Арматура принята: для стержней (1) из стали марки Ст 5 горячекатанной периодического профиля ($\rho_s = 3500 \text{ кг/см}^2$) вся остальная арматура из стали марки Ст 0 ($\rho_s = 2500 \text{ кг/см}^2$).
3. Сварные каркасы выполнять по И-103-52 и Ч-15-50.
4. В каркасе К-3К ступицей показаны вырезаемые участки верхнего стержня.
5. Стержни (4) и (5) сварить с каркасами точечной сваркой.
6. Подчеркнутые, отмеченные знаком Л, должны быть подготовлены под шпаклевку.
7. Балка рассчитана на опирание косяков К1 при полезной нагрузке 400 кг/м^2 . Коэффициент запаса на изгиб 1,6.
8. Размеры в миллиметрах.

Спецификация арматуры						Выборка арматуры			
Каркасы	ИЛ	φ	Длина	Кол. на карт.	Общая длина	φ	Общая длина	Общий вес	
ИЛ	шт.	мм	мм	шт.	м	мм	м	кг	
К-2К	2	1	12	3050	1	3,05	6	42,62	9,46
		2	8	3050	1	3,05			
		3	6	290	30	8,70			
К-3К	1	1	12	3050	1	3,05	8	10,91	4,31
		2	8	3050	1	3,05			
		3	6	290	26	7,54			
стержни	4	6	160	56	8,96	12	9,15	8,13	
		5	6	80	4				0,32
		6	6	1050	8				8,40
		7	8	880	2				1,76
Итого								21,90	

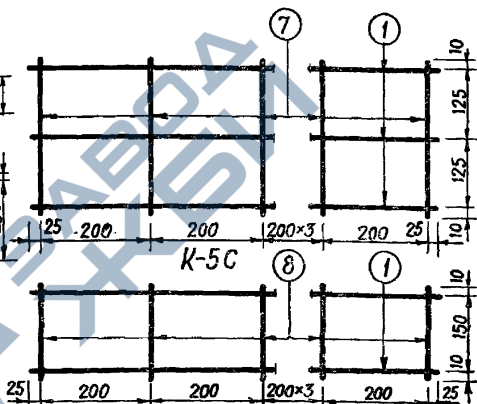
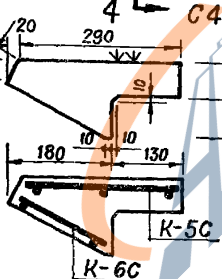
Показатели на 1 изделие
 Вес стали кг 21,90
 Объем бетона м³ 0,167
 Сталь на 1 м³ бетона кг 131
 Вес балки кг 418

Заполняется проектной организацией				Железобетонные изделия ИИ-01-02	
Организация	фамилия		подпись	лист	лист
Объект	И-103-52 и Ч-15-50		Илиста по проекту	К3	11-2
Должность				Подкосурная балка для лестниц 4-5 этажных домов	



По 3-3

По 4-4

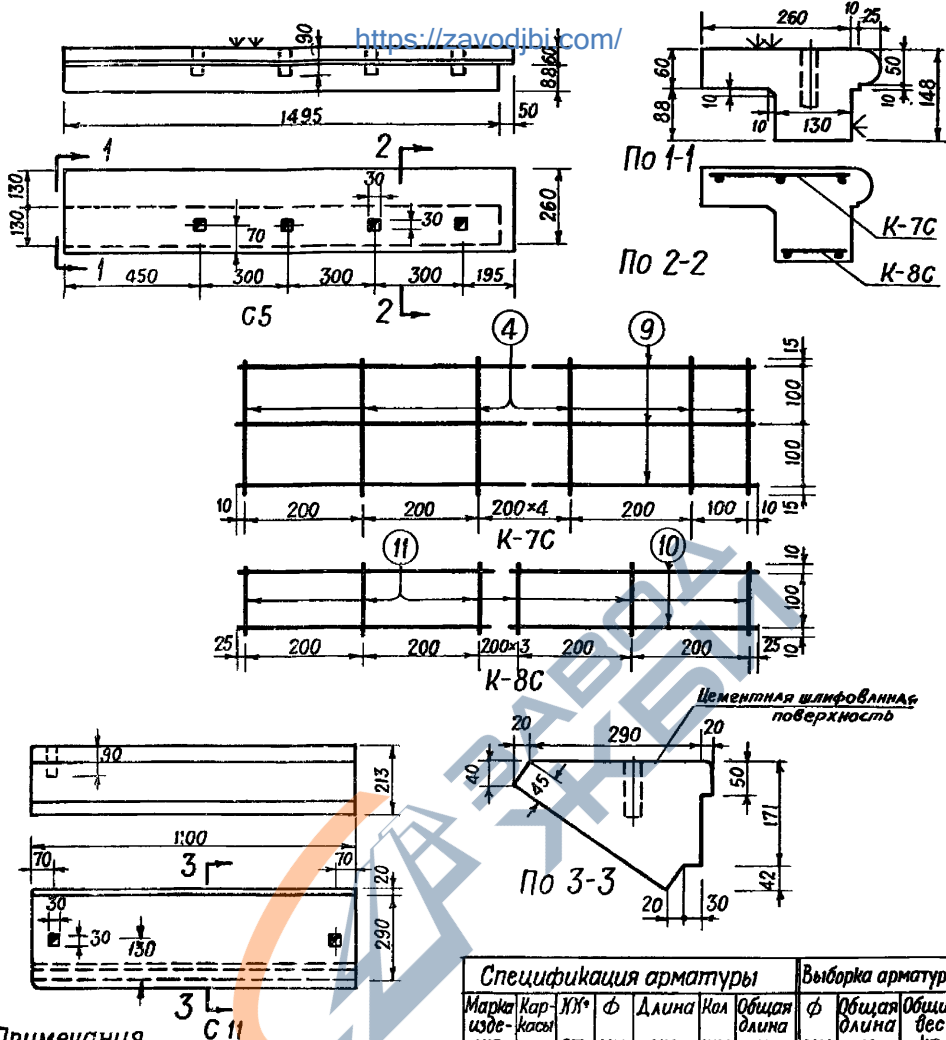
**Примечания.**

1. Ступени приняты по ОСТ 90098-40.
2. Бетон марки 140.
3. Арматура из холоднотянутой проволоки ($\sigma_t = 4500 \text{ кг/см}^2$).
4. Грани изделий, отмеченные знаком ∇ , должны быть подготовлены под шпаклевку.
5. Сварные каркасы выполнять по ТУ-73-50.
6. Коэффициент запаса на изгиб не менее 1,8.
7. Ступени даны для подъема против часовой стрелки.
8. Изготовление, допуски, приемки, методы испытаний, паспортизацию, хранение и транспортирование производить в соответствии с ОСТ 90098-40.
9. Лицевые поверхности, отмеченные знаками ∇ , должны быть мозаичными или фаянсовыми.
10. Размеры в миллиметрах.

Спецификация арматуры						Выборка арматуры				
Марка изделия	Каркас	Угол ст.	ϕ мм	Длина мм	Кол. шт	Общая длина м	ϕ мм	Общая длина м	Общий вес кг	
C1	K-1C		1	5	1250	3	3,75	4	2,24	0,22
			2	4	320	7	2,24	5	3,75	0,58
C4	K-5C		1	5	1250	3	3,75			
			7	4	270	7	1,89	4	3,08	0,30
			1	5	1250	2	2,50	5	6,25	0,96
	K-6C		8	4	170	7	1,19			

Показатели на изделие				
Марка изделия	Вес стали кг	Объем бетона м ³	Стали на 1 м ³ бетона кг	Вес изделия кг
C1	0,80	0,056	14,30	140,0
C4	1,26	0,030	42,00	75,0

заполняется проектной организацией			Железобетонные изделия		ИИ-01-02	
Организация			Ступень основная 330×148 и ступень нижняя фризловая 290×124 для маршей шириною 1300 мм		марка C1 C4	
Объект					лист 11-3	
должность		фамилия	подпись	дата по проекту		



Примечания.

1. Ступени приняты по ОСТ 90098-40.
2. Бетон марки 140.
3. Арматура из холоднотянутой проволоки ($\sigma_s = 4500 \text{ кг/см}^2$).
4. Грани изделий, отмеченные знаком ∇ , должны быть подготовлены под шпаклевку.
5. Сварные каркасы выполнять по ТУ-73-50.
6. Коэффициент запаса на изгиб не менее 1,8.
7. Ступени даны для подъема против часовой стрелки (Кроме С 11)
8. Изготовление, допуски, приемку, методы испытаний, паспортизацию, хранение и транспортирование производить в соответствии с ОСТ 90098-40.
9. Лицевые поверхности, отмеченные знаком ∇ , должны быть мозаичными шлифованными.
10. Размеры в миллиметрах.

Спецификация арматуры							Выборка арматуры		
Марка изделия	Кар-кассы	Кл ^с ст	Ф мм	Длина мм	Кол шт.	Общая длина м	Ф мм	Общая длина м	Общий вес кг
С 5	К-7С	4	4	230	9	2,07			
		9	5	1520	3	4,56	4	3,03	0,30
	К-8С	11	4	120	8	0,96	5	7,46	1,15
		10	5	1450	2	2,90			

Показатели на 1 изделие				
Марка изделия	Вес стали кг	Объем бетона м ³	Стала на 1м ² бетона кг	Вес изделия кг
С 5	1,45	0,043	34,0	107,5
С 11	—	0,046	—	115,0

заполняется проектной организацией

Организация
Объект

должность

фамилия

подпись

Место по проекту

Железобетонные изделия

Плита для изоляции верхней площадки
260×148 для маршей шириною 1300 мм
и ступень подвала 290×171 для мар-
шей шириною 1100 мм

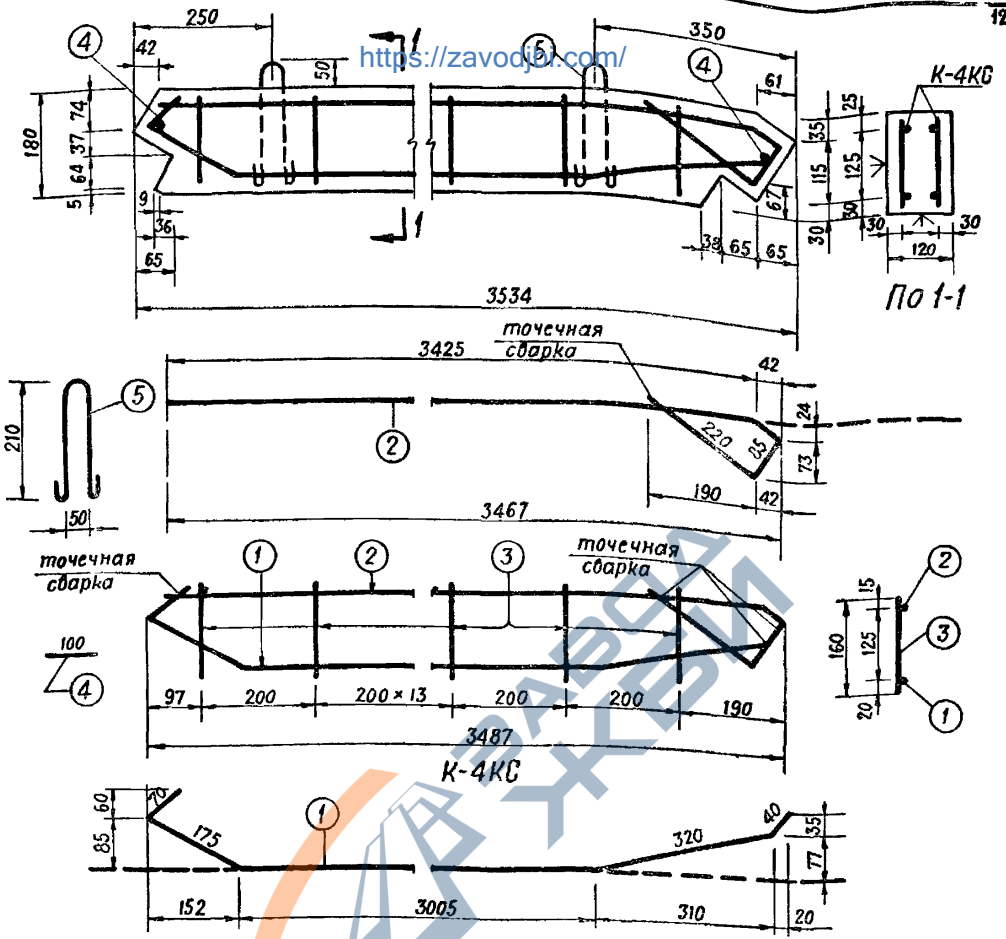
ИИ-01-02

марка

С 5

лист

11-5



Примечания.

1. Бетон марки 200.
2. Арматура принята: для стержней ① из стали марки Ст 5 горячекатанной периодического профиля ($\sigma_t = 3500 \text{ кг/см}^2$), для остальной арматура из стали марки Ст 0 ($\sigma_t = 2500 \text{ кг/см}^2$).
3. Сварные каркасы выполняются по И-103-52
4. Поверхности, отмеченные знаком Л, должны быть подготовлены под шпаклевку.
5. Стержни ④ сварить со стержнями ① и ② точечной сваркой.
6. Косоур рассчитан на нагрузку от 1/2 марша шириной 1200 мм при полезной нагрузке 400 кг/м^2 . Коэффициент запаса на изгиб 1,6
7. Размеры в миллиметрах

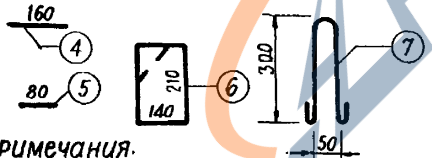
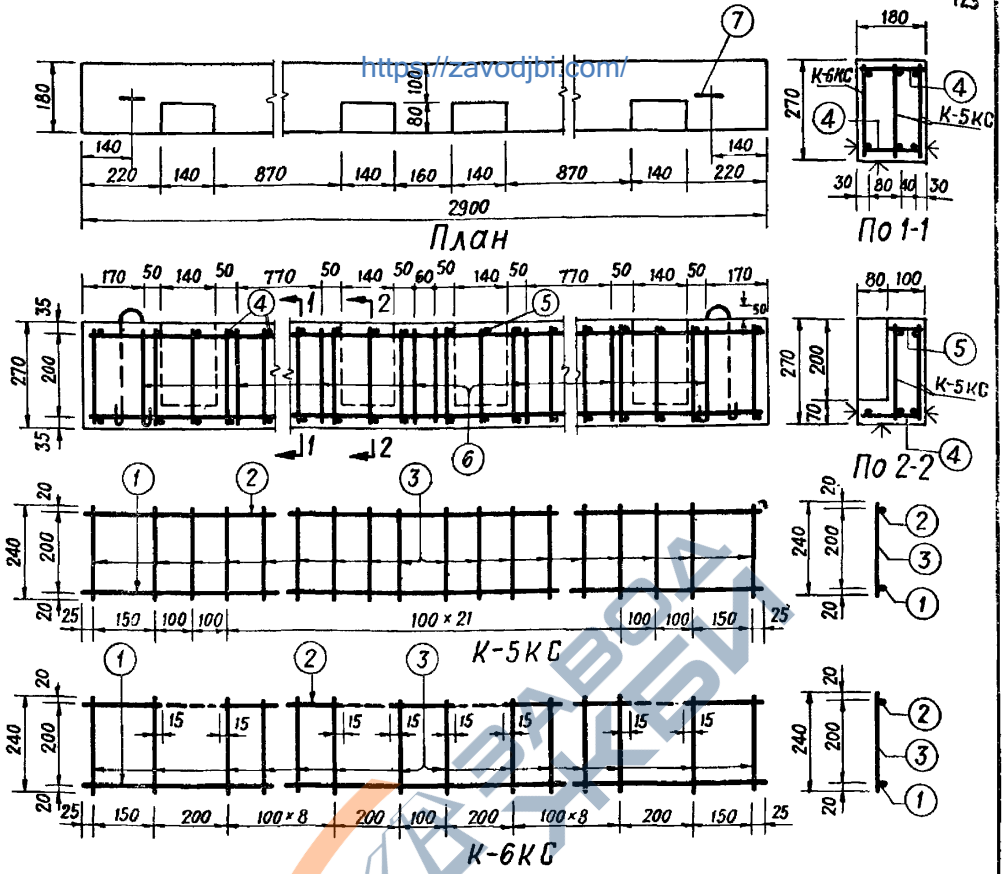
Спецификация арматуры						Выборка арматуры				
Каркас	№№	Ф	Длина	Кол на кар. шт.	Общая длина	бт	φ	Общая длина	Общий вес	
№№	шт.	ст.	мм	мм	м	кг/м	мм	м	кг	
К-4КС	2	1	14	3610	1	3,61	6	6,64	1,47	
		2	8	3780	1	3,78	2500	8	7,56	2,99
		3	6	160	17	2,72	3500	14	7,42	8,97
Отдельные стержни	4	14	100	2	0,20					
	5	6	600	2	1,20					
								Итого	13,43	

Показатели на 1 изделие:

Вес стали	кг	13,43
Объем бетона	м ³	0,076
Стали на 1 м ³ бетона	кг	1770
Вес косоура	кг	190,0

заполняется проектной организацией			Железобетонные изделия		ИИ-01-02	
Организация	Объект		Косоур для лестниц 2-3 этажных домов		марка	лист
должность	фамилия	подпись			K2	11-6

<https://zavodjbi.com/>



Примечания.

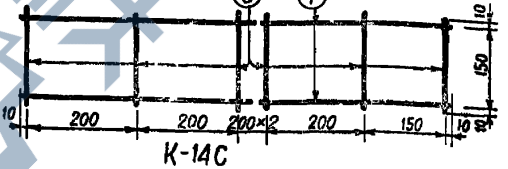
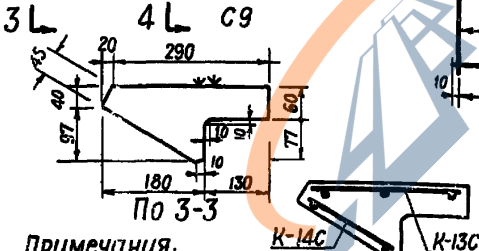
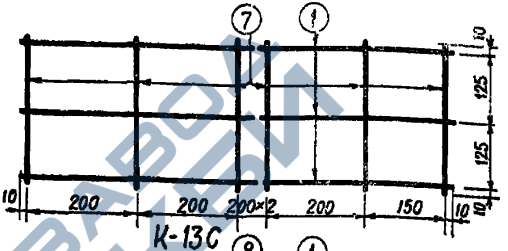
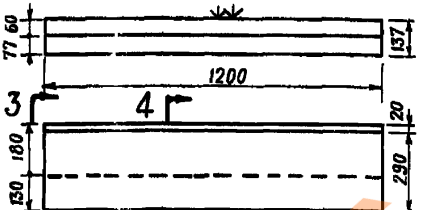
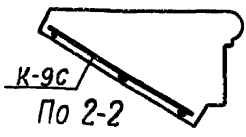
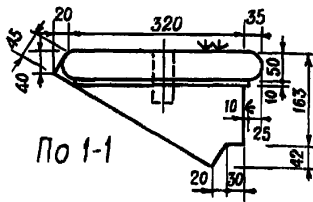
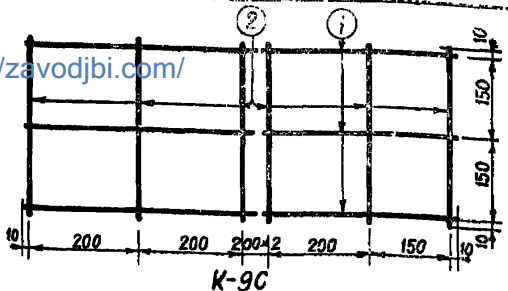
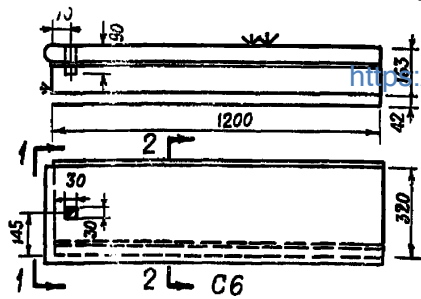
1. Бетон марки 200.
2. Арматура принята для стержней ① из стали марки Ст 5 горячекатанной периодического профиля ($\sigma_{т} = 3500 \text{ кг/см}^2$), вся остальная арматура из стали марки Ст 0 ($\sigma_{т} = 2500 \text{ кг/см}^2$).
3. Сварные каркасы выполнять по И-103-52 и ТУ-73-50.
4. В каркасе К-6КГ пунктиром показаны вырезанные участки верхнего стержня.
5. Стержни ④ и ⑤ сварить с каркасами точечной сваркой.
6. Поверхности, отмеченные знаком Л, должны быть подготовлены под шлакелдку.
7. Балка рассчитана на опирание косоуров К2 при полезной нагрузке 400 кг/м^2 . Коэффициент запаса на изгиб 1,6.
8. Размеры в миллиметрах.

Спецификация арматуры						Выборка арматуры				
Каркасы	№	Ф	Длина	Кол на кар	Общая	Гт	Ф	Общая	Общая	
№	шт	ст.	мм	шт	длина м.	кг/см ²	мм	длина м.	вес кг	
К-5КГ	2	1	12	2850	1	2,85	2500	6	35,44	7,90
		2	8	2850	1	2,85				
		3	6	240	28	6,72				
К-6КГ	1	1	12	2850	1	2,85	3500	8	10,11	4,00
		2	8	2850	1	2,85				
		3	6	240	24	5,76				
Отдельн стержни	7	4	6	160	52	8,32	3500	12	8,55	7,60
		5	6	80	4	0,32				
		6	6	950	8	7,60				
		7	8	780	2	1,56				
							Итого			19,50

Показатели на 1 изделие

Вес стали	кг	19,50
Объем бетона	м ³	0,132
Стали на 1 м ³ бетона	кг	148
Вес балки	кг	330

Заполняется проектной организацией				Железобетонные изделия		ИИ-01-02	
Организация		Объект		Подкосурная балка для лестниц		марка	
должность		подпись		2-3 этажных домов		лист	
						К 4 11-7	



ПРИМЕЧАНИЯ.

1. Ступени приняты по ОСТ 90098-40.
2. Бетон марки 140
3. Арматуры из холоднокатанной проволоки ($\sigma_s = 4500 \text{ кг/см}^2$)
4. Грани изделий, отмеченные знаком ∇ , должны быть подготовлены под шпаклевку.
5. Сварные каркасы выполнять по ТУ-73-50.
6. Коэффициент запаса на изгиб не менее 1,8.
7. Ступени даны для подъема против часовой стрелки.
8. Изготовление, допуски, приемку, методы испытаний, паспортизацию, хранение и транспортирование производить в соответствии с ОСТ 90098-40.
9. Лицевые поверхности, отмеченные знаком ∇ , должны быть цементными шлифованными.
10. Размеры в миллиметрах

Спецификация арматуры							Выборка арматуры	
Марка изделия	Кар. класс	МН ст.	Ф мм	Длина мм	Кол. шт.	Общая длина м	Общая длина м	Общий вес кг
С6	К-9С	1	5	1170	3	3,51	2,24	0,22
		2	4	320	7	2,24	3,51	0,54
С9	К-13С	1	5	1170	3	3,51	3,03	0,30
		7	4	270	7	1,89	5,65	0,90
		8	4	170	7	1,19		

Показатели на 1 изделие				
Марка изделия	Вес стальной кг	Объем бетона м ³	Ступи на 1м бетона кг	Вес изделия кг
С6	0,76	0,054	14,1	135,0
С9	1,20	0,028	43,0	70,0

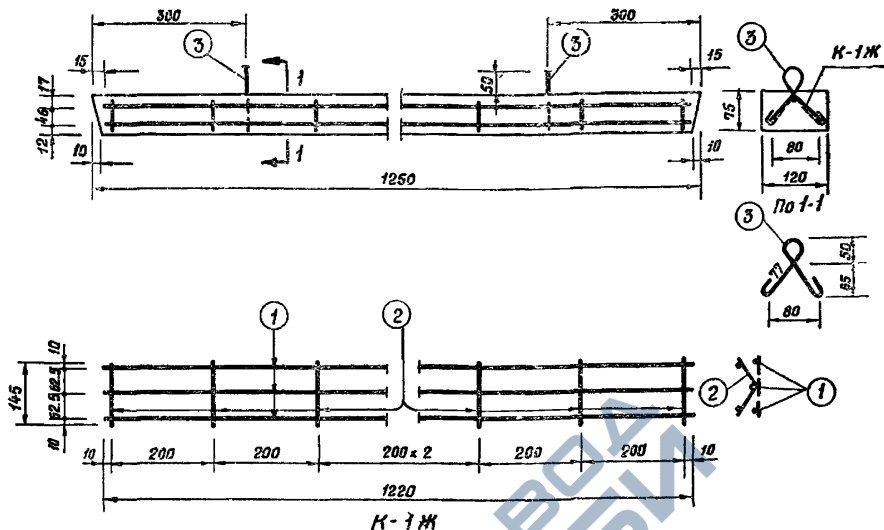
заполняется проектной организацией			Железобетонные изделия		И И-01-02	
организация	ИИЗ		ступень основная 320×163 и ступень нижняя фризная 290×137 для маршей шириною 1200 мм		марка	лист
объект	ИИЗ				С6	11-6
должность	фамилия	подпись	Илиста по проекту		С9	

<https://zavodjbi.com/>

12. ПЕРЕМЫЧКИ
ДЛЯ КИРПИЧНЫХ СТЕН



<https://zavodjbi.com/>



Примечания.

1. Габариты перемычки приняты по ГОСТ 948-41.
2. Бетон марки 14-0.
3. Арматура принята из холоднокатанной проволоки ($\delta_T = 4500 \text{ кг/см}^2$).
4. Сварной каркас выполнять по ТУ-73-50.
5. Вязка, спlicing, допуски, приемку, методы испытаний, паспортизацию, хранение и транспортирование производить в соответствии с ГОСТ-948-41.
6. На нижней грани перемычки наносимой краской или выдолблением проставить отличительный знак «Н» (низ).
7. Коэффициент запаса на изгиб принят 1,6.
8. Несущая способность перемычки $M = 34 \text{ кгм}$.
9. Размеры в миллиметрах.

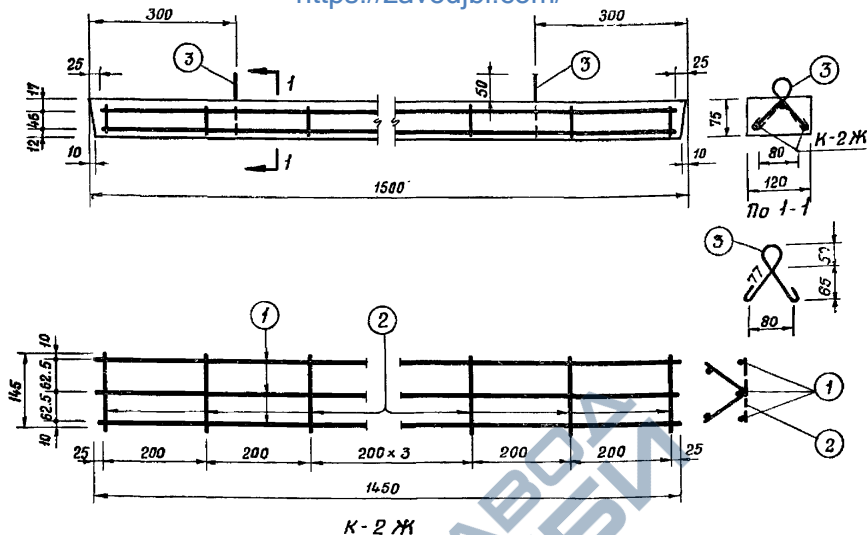
Спецификация арматуры						Выборка арматуры				
Марка	Класс	№	Ф	Длина	Кол	Общая длина	Бт	Ф	Общий	
										шт
К-1Ж	1	1	6	1220	3	3,66	4500	3	1,02	0,056
К-1Ж	2	2	3	145	7	1,02	4500	4	4,46	0,440
Пески	3	4	4	400	2	0,80				

Показатели на 1 изделие:

Вес стали	кг	0,493
Объем бетона	м ³	0,011
Стали на 1 м ³ бетона	кг	45
Вес перемычки	кг	28

заполняется проектной организацией		https://zavodjbi.com/		Железобетонные изделия		ИИ-01-02	
организация	объект	объект №	ИЛиста по проекту	Несущая перемычка, длиной 1250 мм для кирпичных стен		Марка	Лист
должность	фамилия	подпись				Ж А 1	12-1

<https://zavodjbi.com/>



К-2 Ж

ПРИМЕЧАНИЯ.

1. Габариты перемычки приняты по ГОСТ 948-41.
2. Бетон марки 140.
3. Арматура принята из холоднокатанной проволоки ($B_7 = 4500 \text{ кг/см}^2$).
4. Сборный каркас выполнять по ТУ-73-50.
5. Изготовление, допуски, приемку, методы испытаний, паспортизацию, хранение и транспортирование производить в соответствии с ГОСТ 948-41.
6. На нижней грани перемычки несъемной краской или выделыванием проставить отличительный знак, Н⁹ (низ).
7. Коэффициент запаса на изгиб принят -1,6.
8. Несущая способность перемычки $M=34 \text{ кгм}$.
9. Размеры в миллиметрах.

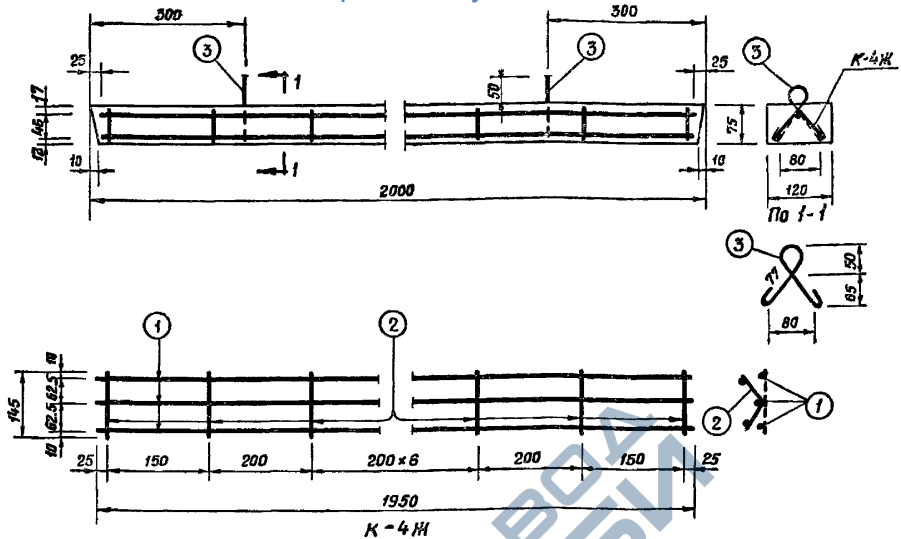
Спецификация арматуры						Выборка арматуры				
Каркас	№	шт.	ф	Длина	Кол. арм. ст.	Общая длина	Объем	ф	Общая длина	Общий вес
К-2 Ж	1	1	4	1450	3	4,35	4500	3	1,16	0,064
	2	3	145	8	1,16	4		5,15	0,510	
Петли	3	4	400	2	0,80					

Показатели на 1 изделие:

Вес стали	кг	0,574
Объем бетона	м ³	0,014
Стали на 1 м ³ бетона	кг	41
Вес перемычки	кг	35

заполняется проектной организацией			Железобетонные изделия		ИИ-01-02
организация	Объект №		https://zavodjbi.com/		
должность	фамилия	подпись	Несущая перемычка длиной 1500 мм для кирпичных стен		Марка Лист
					Ж А 2 12-2

<https://zavodjbi.com/>



Примечания.

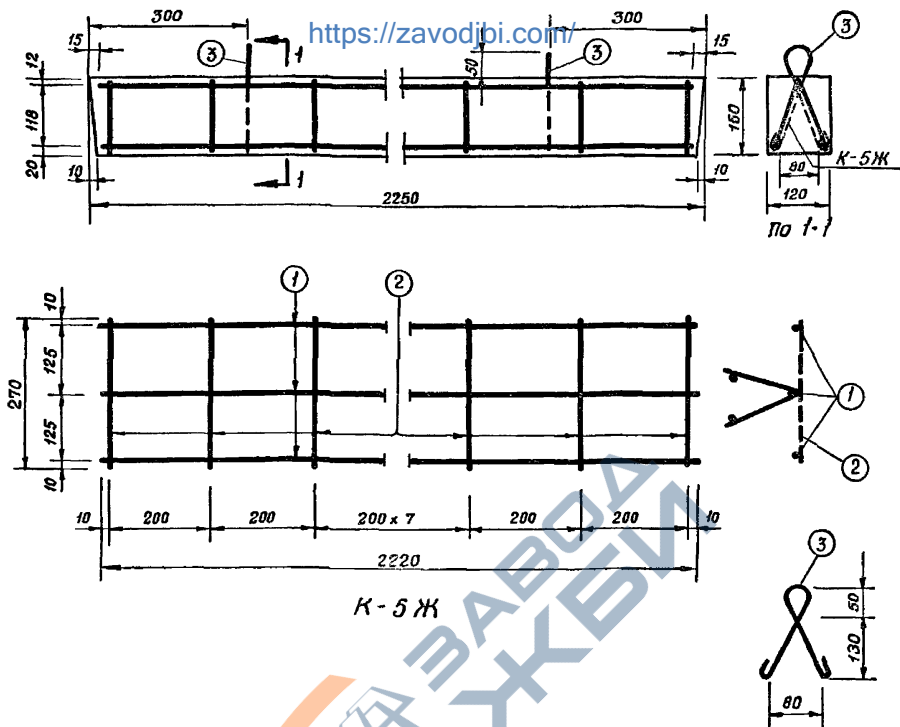
1. Габариты перемычки приняты по ГОСТ 948-41.
2. Бетон марки 140.
3. Арматура принята из холоднокатанной проволоки ($\sigma_T = 4500 \text{ кг/см}^2$).
4. Сборный каркас выполнять по ТУ-75-50.
5. Изготовление, допуски, приемку, методы испытаний, логистизацию, хранение и транспортирование производить в соответствии с ГОСТ 948-41.
6. На нижней грани перемычки несмываемой краской или выдолблением проставить отличительный знак "Н" (низ).
7. Коэффициент запаса на изгиб принят 1,6.
8. Несущая способность перемычки $M=86 \text{ кгм}$.
9. Размеры в миллиметрах.

Спецификация арматуры						Выборка арматуры			
Каркас	№№	Ф	Длина	Кол.	Общая длина	№	Ф	Общая длина	
№	шт	ст.	мм	шт.	м	шт	мм	кг	
К-4Ж	1	1	8	1950	3	5,85	4	2,40	0,24
		2	4	145	11	1,60	6	5,85	1,30
Петли		3	4	400	2	0,80			

Показатели на 1 изделие:

Вес стали	кг	1,540
Объем бетона	м ³	0,018
Стали на 1 м ³ бетона	кг	86
Вес перемычки	кг	45

Заполняется проектной организацией			Железобетонные изделия		ИЖ-01-02		
Организация	Подпись		Объект №		Несущая перемычка длиной 2000 мм для кирпичных стен	Марка	Лист
Ответственность	Фамилия	Подпись	Листа из проекта				
						ЖА4	12-4



Примечания.

1. Габариты перемычки приняты по ГОСТ 948-41.
2. Бетон марки 140.
3. Арматура принята из холоднокатаной проволоки ($\sigma_T = 4500 \text{ кг/см}^2$).
4. Сборной каркас выполнять по ТУ-73-50.
5. Изготовление, допуск, приемку, методы испытаний, паsportизацию, хранение и транспортирование производить в соответствии с ГОСТ 948-41.
6. На нижней грани перемычки несъемной краской или выгравливанием проставить отличительный знак "Н" (низ).
7. Коэффициент запаса на изгиб принят 1,6.
8. Несущая способность перемычки $M = 191 \text{ кгм}$.
9. Размеры в миллиметрах.

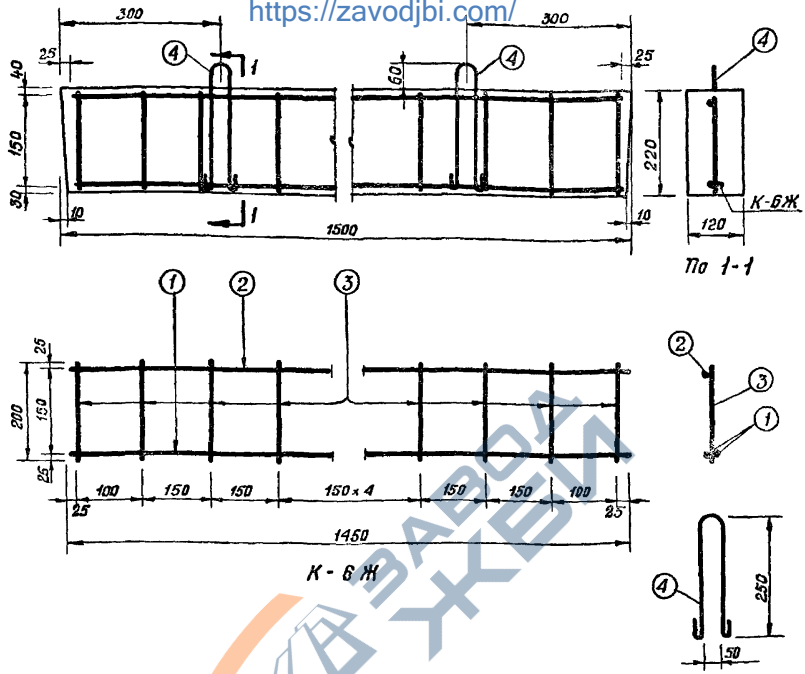
Спецификация арматуры						Выборка арматуры			
Каркас	№	ф	Длина	Кол.	Общая длина	ф	ф	Объем	
№	шт.	ст.	мм	шт.	м	мм	мм	кг	
K-5 Ж	1	1	8	2220	3	6,66	6	6,66	1,480
		2	4	270	12	3,24	5	1,00	0,154
Петли	3	5	500	2	1,00	4	3,24	0,320	

Показатели на 1 изделие:

Вес стали	кг	1,954
Объем бетона	м ³	0,040
Стали на 1 м ³ бетона	кг	49
Вес перемычки	кг	100

заполняется проектной организацией			Железобетонные изделия		МУ-01-02	
организация	ответств.		Железобетонные изделия несущая перемычка длиной 2250 мм для кирпичных стен		Марка	Лист
Объект	Или штамп по проекту					
должность	фамилия	подпись			ЖА5	12-5

<https://zavodjbi.com/>



Примечания

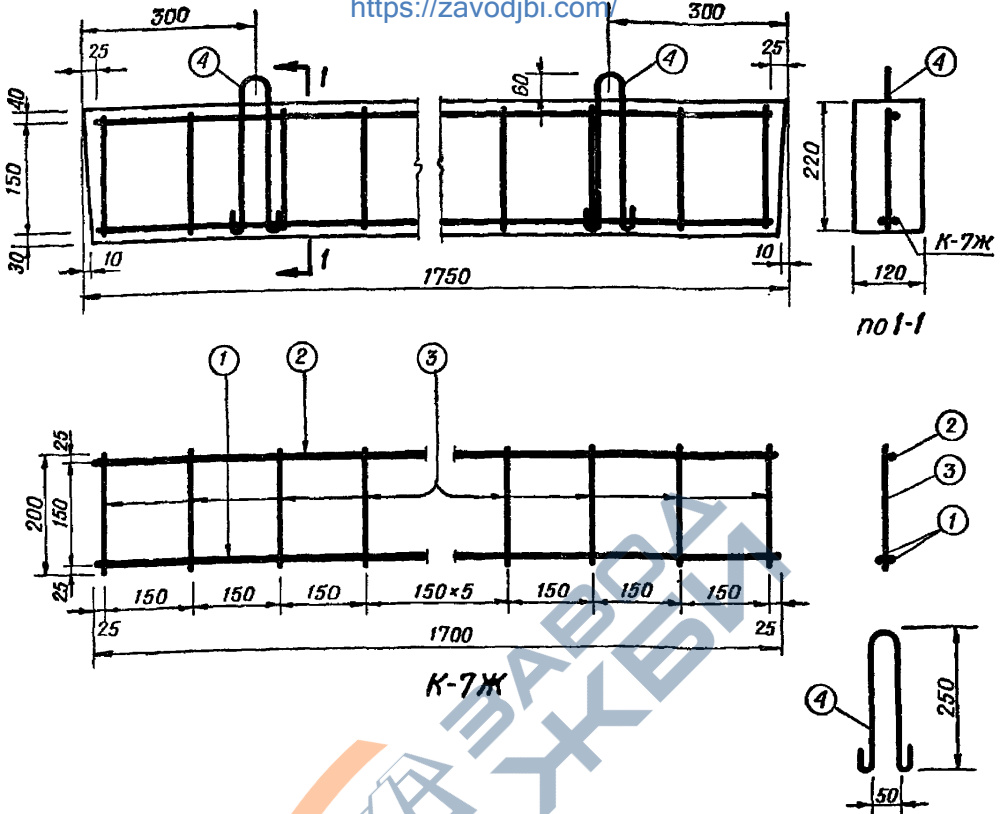
1. Габариты перемычки приняты по ГОСТ 948-41
2. Бетон марки 140.
3. Арматура принята: для стержней ① из холоднокатанной периодического профиля или подбергнутой силовой калибровке стали марки Ст 3 ($\sigma_T = 3600 \text{ кг/см}^2$), для остальных стержней из холоднокатанной проволоки ($\sigma_T = 4500 \text{ кг/см}^2$).
4. Сварной каркас выпалнять по ТУ - 73-50.
5. Изготовление, допуск, приемку, методы испытаний, паспортизацию, хранение и транспортирование производить в соответствии с ГОСТ - 948-41.
6. На нижней грани перемычки несъемной краской или выдолблением проставить опознавательный знак "Н" (низ).
7. Коэффициент запаса на изгиб принят 1,6.
8. Несущая способность перемычки:
 $M = 400 \text{ кгм}$
 $Q = 1830 \text{ кг}$.
9. Размеры в миллиметрах.

Спецификация арматуры						Выборка арматуры				
Каркас	№	ф	Длина	Кол.	Общая	бт	ф	Общая		
№	шт.	ст.	мм	шт.	длина	ку	длина	вс		
			мм		м	м ²	м	кг		
К-6Ж	1	1	8	1450	2	2,90	4500	5	4,93	0,76
		2	5	1450	1	1,45		8	2,90	1,04
		3	5	200	11	2,20	5500			
Петли	4	5	640	2	1,28					

Показатели на 1 изделие:

Вес стали	кг	1,800
Объем бетона	м ³	0,039
Стали на 1 м ³ бетона	кг	46
Вес перемычки	кг	98

заполняется проектной организацией				Железобетонные изделия		ИИ-01-02	
организация		Объект №		Несущая перемычка длиной 1500 мм для кирпичных стен		Марка Лист	
ИРБЭМ							
должность	фамилия	подпись	Листа по проекту				
						ЖБ1 12-6	



Примечания

- Габариты перемычки приняты по ГОСТ 948-41
- Бетон марки 140
- Арматура принята: для стержней ① из холоднокатанной периодического профиля или подвергнутой силовой калибровке стали марки Ст3/бт-3500 кг/см²; для остальных стержней из холоднокатанной проволоки (бт-4500 кг/см²)
- Сварной каркас выполнять по ТУ-73-50
- Изготовление, допуски, приемку, методы испытаний, паспортизацию, хранение и транспортирование производить в соответствии с ГОСТ 948-41.
- На нижней грани перемычки несмываемой краской или выдавливанием проставить отличительный знак «Н» (низ).
- Коэффициент запаса на изгиб принят 1,6
- Несущая способность перемычки:
M = 400 кгм
Q = 1830 кг
- Размеры в миллиметрах

Спецификация арматуры						Выборка арматуры				
Каркас		№	φ	Длина	Кол.	Общ.	бт	φ	Общ.	Общ.
№	шт.	ст.	мм	мм	шт.	длина	кг/см	мм	длина	вес
						М		М	кг	
К-7Ж	1	1	8	1700	2	3,4	4500	5	5,38	0,83
		2	5	1700	1	1,7		8	3,4	1,22
		3	5	200	12	2,4	3500			
Петли		4	5	640	2	1,28				

Показатели на 1 изделие

Вес стали	кг	2,050
Объем бетона	м ³	0,046
Стали на 1 м ³ бетона	кг	45
Вес перемычки	кг	115

заполняется проектной организацией

организация объект		
должность	фамилия	подпись

Объект: <https://zavodjbi.com/>
Листа по проекту

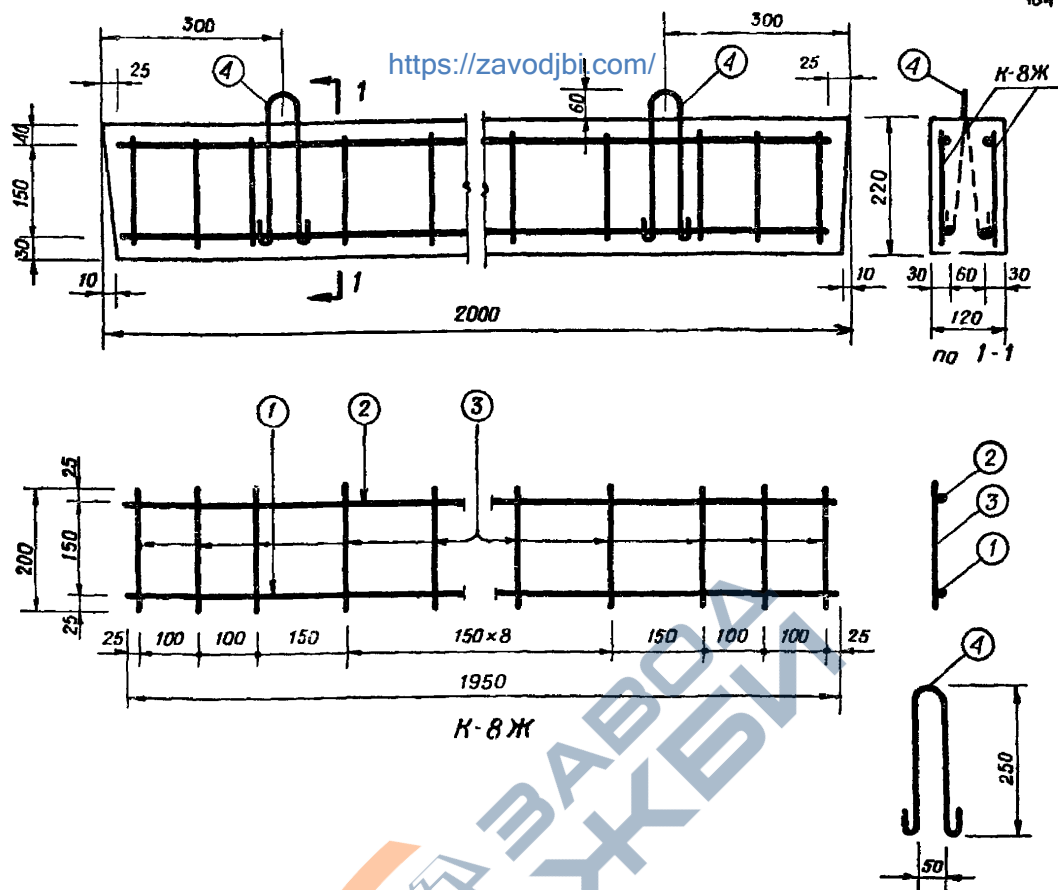
Железобетонные изделия

Несущая
перемычка длиной 1750 мм
для кирпичных стен

ИИ-01-02

Марка
ЖБ2

Лист
12-7



Примечания

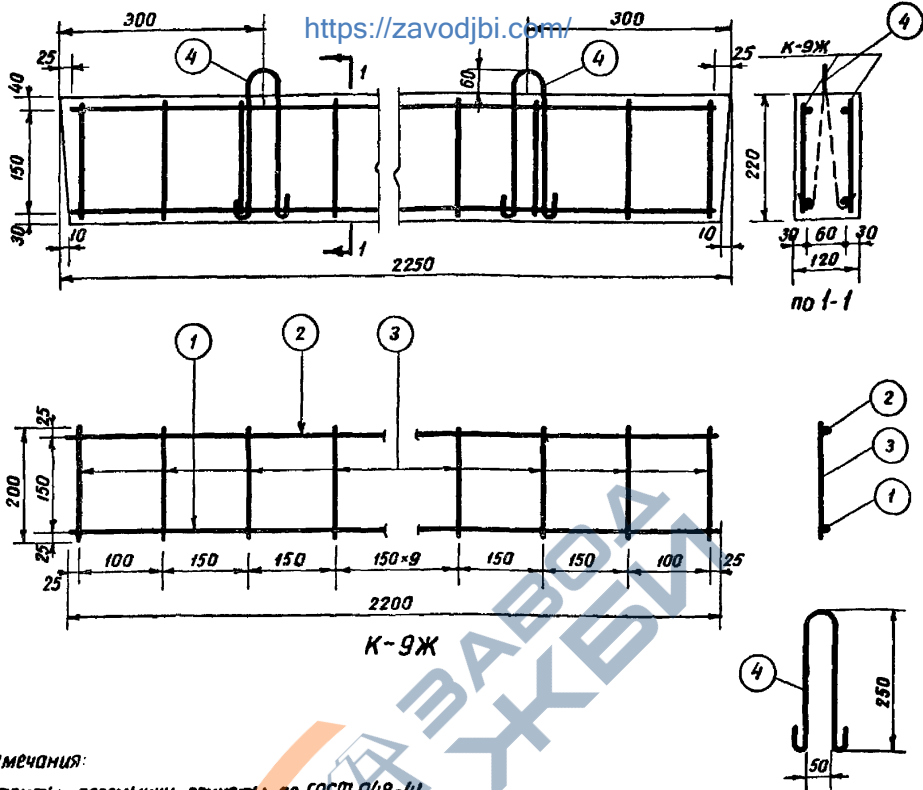
1. Габариты перемычки приняты по ГОСТ 948-41
2. Бетон марки 140
3. Арматура принята для стержней ① из холоднокатанной периодического профиля или подвернутой силовой калибровке стали марки Ст 3 ($\sigma_t = 3500 \text{ кг/см}^2$); для остальных стержней из холоднокатанной проволоки ($\sigma_t = 4500 \text{ кг/см}^2$)
4. Сварной каркас выполнять по ТУ-73-50
5. Изготовление, допуски, приемку, методы испытаний, паспортизацию, хранение и транспортирование производить в соответствии с ГОСТ 948-41
6. На нижней грани перемычки несмываемой краской или выдавливанием проставить отличительный знак „Н“ (низ)
7. Коэффициент запаса на изгиб принят 1,6
8. Несущая способность перемычки
 $M = 535 \text{ кгм}$, $Q = 1760 \text{ кг}$
9. Размеры в миллиметрах

Спецификация арматуры						Выборка арматуры				
Каркас	№№	Ф	Длина	Кол	Общая	σ _t	Ф	Общая	Объем	
										шт.
К-8Ж	2	1	10	1950	1	1,95	4500	5	11,18	1,72
		2	5	1950	1	1,95				
		3	5	200	15	3,00	3500	10	3,9	2,18
Петли	4	5	640	2	1,28					

Показатели на 1 изделие:

Вес стали	кг	3,900
Объем бетона	м ³	0,053
Стали на 1 м ³ бетона	кг	74
Вес перемычки	кг	133

заполняется проектной организацией		Железобетонные изделия		ИИ - 01-02	
организация	подпись	Несущая перемычка длиной 2000 мм для кирпичных стен		Марка	Лист
проект	фамилия подпись			ЖБ3	12-8
должность					



Примечания:

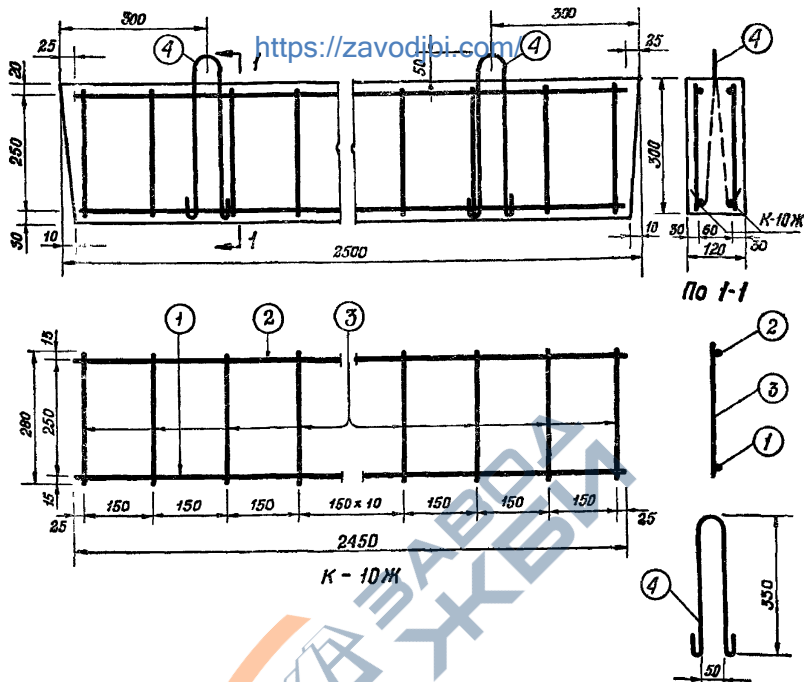
1. Габариты перемычки приняты по ГОСТ 948-41.
2. бетон марки 140.
3. Арматура принята: для стержней ① из горячекатаной, периодического профиля стали марки Ст.5 ($\sigma_T = 3500 \text{ кг/см}^2$); для остальных стержней из холоднотянутой проволоки ($\sigma_T = 4500 \text{ кг/см}^2$).
4. Сварной каркас выполнять по ТУ-73-50 и И-103-52.
5. Изготовление, допуск, приемку, методы испытаний, паспортизацию, хранение и транспортирование производить в соответствии с ГОСТ 948-41.
6. На нижней грани перемычки несъемной краской или выдавливанием проставить отличительный знак, Н¹ (низ).
7. Коэффициент запаса на изгиб принят 1,6.
8. Несущая способность перемычки:
 $M = 825 \text{ кгм}$
 $Q = 1760 \text{ кг}$
9. Размеры в миллиметрах.

Спецификация арматуры						Выборка арматуры			
Каркас		мм	φ	Длина мм	кол. шт.	общая длина м	σ _T кг/см ²	общая длина м	общий вес кг
И	шт.								
К-9Ж	1	12	2200	1	2,20	4500	5	12,08	1,87
	2	5	2200	1	2,20	3500	12	4,40	3,91
	3	5	200	16	3,20				
Петли		4	5	640	2	1,28			

Показатели на изделие.

Вес стали кг..... 5,780.
 Объем бетона м³..... 0,060.
 Сталь на 1 м³ бетона кг..... 97
 Вес перемычки кг..... 150.

заполняется проектной организацией			Железобетонные изделия		ИИ-01-02	
организация объект		Объект №				
должность	фамилия	подпись	несущая перемычка длиной 2250 мм для кирпичных стен.		Марка	Лист
					ЖБ4	12-9



Примечания.

1. Габариты перемычки приняты по ГОСТ-948-41.
2. Бетон марки 140.
3. Арматура принята для стержней 1 из холоднокатанной периодического профиля или подвергнутой силовой калибровке стали марки Ст 3 ($\sigma_r = 3500 \text{ кг/см}^2$), для остальных стержней из холоднокатанной проволоки ($\sigma_r = 4500 \text{ кг/см}^2$).
4. Сборный каркас выполнять по ТУ-73-50.
5. Изготовление, допуски, приемку, методы испытаний, паспортизацию, хранение и транспортирование производить в соответствии с ГОСТ 948-41.
6. На нижней грани перемычки несъемной краской или выдолблением проставить отличительный знак, Н^Ж (ниж).
7. Коэффициент запаса на изгиб принять 1,6.
8. Несущая способность перемычки:
 $M = 870 \text{ кгм.}$
 $Q = 2700 \text{ кг.}$
9. Размеры в миллиметрах.

Спецификация арматуры					Выборка арматуры				
Каркас		№	ф	Длина	Кол.	Общая длина	ф	Общая длина	Общий вес
№	шт.	ст.	мм	мм	шт.	мм	мм	мм	кг
К-10Ж	1	10	2450	1	2,45	4500	5	16,06	2,48
	2	2	5	2450	1				
	3	3	5	280	17	4,76	3500	10	4,9
Петли		4	5	820	2	1,64			

Показатели на 1 изделие:

Вес стали	кг	5,220
Объем бетона	м ³	0,090
Стали на 1 м ³ бетона	кг	58
Вес перемычки	кг	225

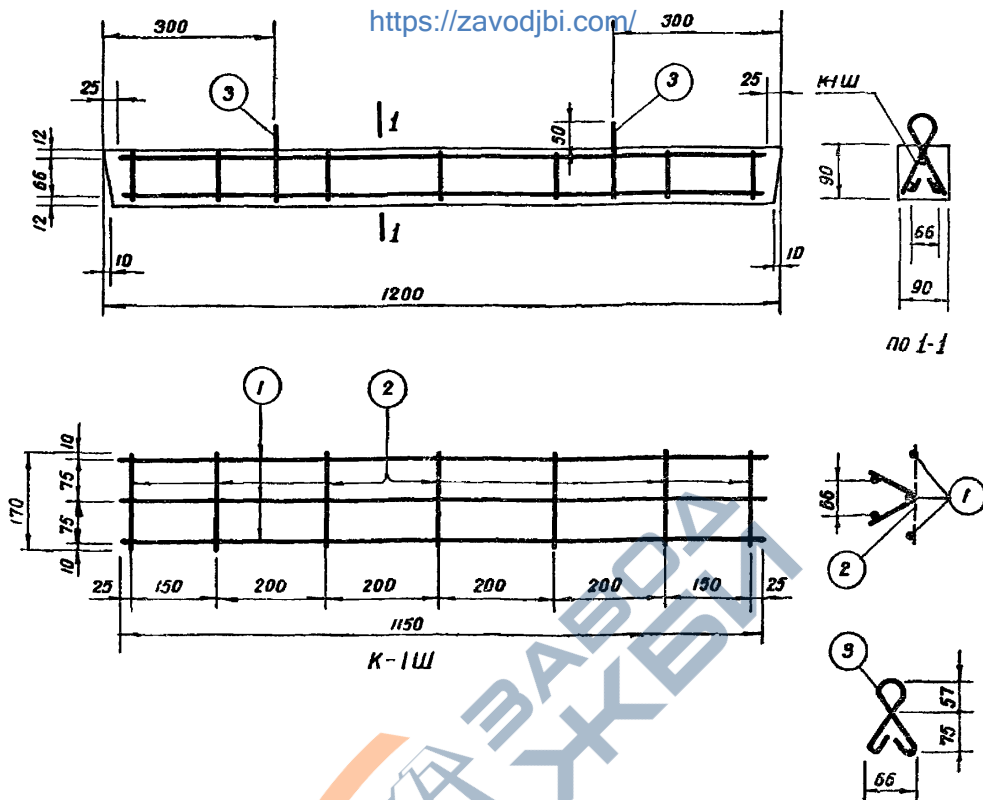
заполняется проектной организацией			ИИ-01-02	
Организация	Объект №	Итого по проекту	ЖББ	
должность	фамилия	подпись	Марка	Лист
			ЖББ	12-10

<https://zavodjbi.com/>

13. ПЕРЕМЫЧКИ
ДЛЯ ШЛАКОБЕТОННЫХ СТЕН



<https://zavodjbi.com/>

<https://zavodjbi.com/>


Примечания.

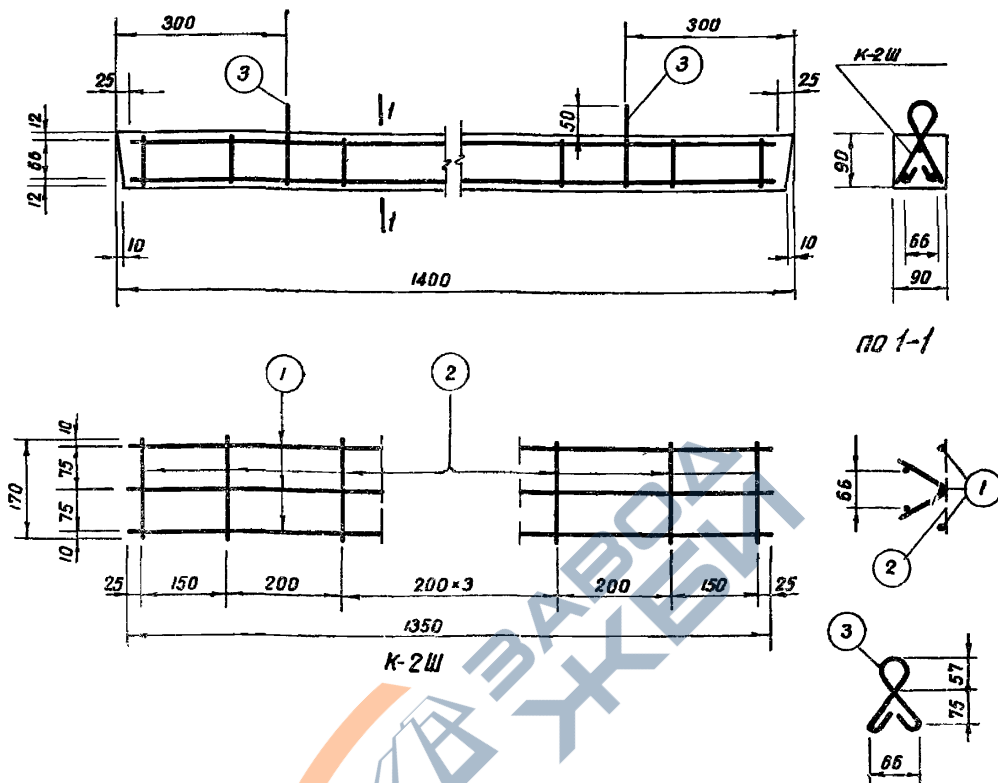
- 1 Бетон марки 140.
- 2 Арматура принята из холоднокатанной проволоки ($G_p = 4500 \text{ кг/см}^2$).
- 3 Сварной каркас выполнять по ТУ-73-50.
- 4 На нижней грани перемычки несъемваемой краской или выдавливанием проставить отличительный знак Н" (низ).
- 5 Коэффициент запаса на изгиб принять 1,6
- 6 Несущая способность перемычки М-30 кг м
- 7 Размеры в миллиметрах.

Спецификация арматуры							Выборка арматуры		
каркас №	шт	сп	φ мм	длина мм	кол шт.	общая длина м	φ мм	общая длина м	общий вес кг
	2	3	170	7	1,19				
Петли	3	4	350	2	0,7	4	0,7	0,07	

Показатели на 1 изделие.

Вес стали	кг	0,325
Объем бетона	м ³	0,010
Стали на 1 м ³ бетона	кг	33
Вес перемычки	кг	25

заполняется проектной организацией			Железобетонные изделия		НИ-01-02	
Организация			Неисущая перемычка длиной		Марка	Лист
Объект			1200мм для шлакобетонных стен		ША 1	13-1
должность	грамотка	подпись	И листа по проекту			



Примечания

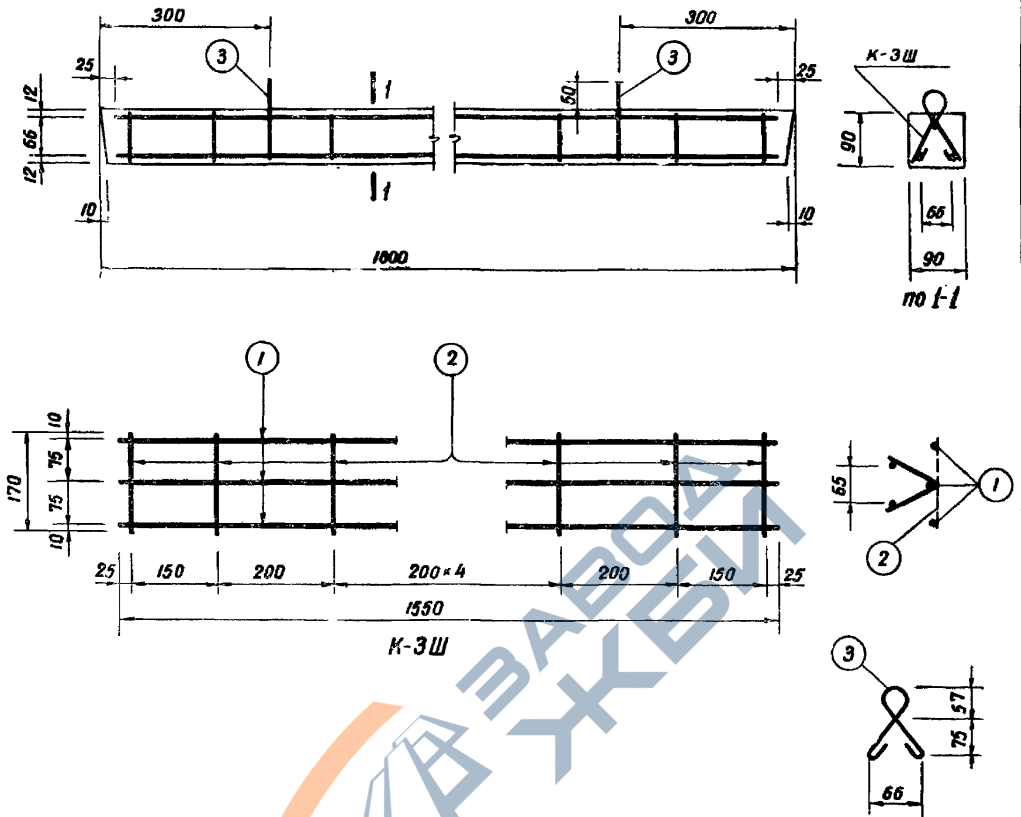
1. бетон марки 140.
2. Арматура принята из холоднокатанной проволоки ($\sigma_T = 4500 \text{ кг/см}^2$).
3. Сварной каркас выполнять по ТУ-73-50.
4. На нижней грани перемычки несываемой краской или выдавливанием проставить отличительный знак „Н“ (низ).
5. Коэффициент запаса на изгиб принять 1,6.
6. Несущая способность перемычки $M = 30 \text{ кгм}$.
7. Размеры в миллиметрах.

Спецификация арматуры						Выборка арматуры			
Каркас №	мм шт.	φ ст.	Длина мм	кол. шт.	общая длина м	φ мм	Общая длина м	общий вес кг	
К-2Ш	1	1	3	1350	3	4,05	3	5,41	0,297
		2	3	170	8	1,36			
Петли	3	4	350	2	0,7	4	0,7	0,070	

Показатели на 1 изделие:

Вес стали	кг	0,367
Объем бетона	м ³	0,011
Стали на 1м ³ бетона	кг	33
Вес перемычки	кг	28

заполняется проектной организацией			Железобетонные изделия		ИИ-01-02	
организация	Объект		Несущая перемычка длиной 1400 мм		марка	лист
должность	фамилия	подпись	для шлакобетонных стен.		ША 2	13-2



Примечания.

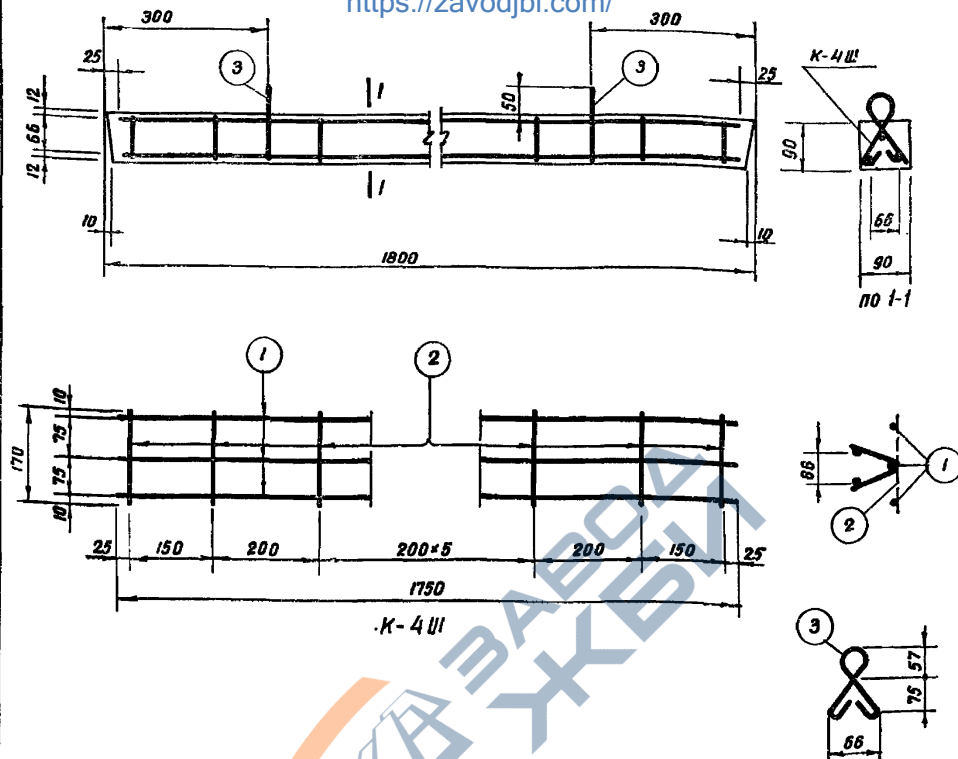
1. Бетон марки 140.
2. Арматура принята из холоднокатанной проволоки ($\sigma_T = 4500 \text{ кг/см}^2$).
3. Сварной каркас выполнять по ТУ-73-50.
4. На нижней грани перемычки несмываемой краской или выдавливанием проставить отличительный знак "Н" (низ).
5. Коэффициент запаса на изгиб принят 1,6.
6. Несущая способность перемычки - М-51кгм.
7. Размеры в миллиметрах.

Спецификация арматуры							Выборка арматуры		
каркас №	шт	№ ст.	φ мм	длина мм	кол. шт.	общ. длина м	φ мм	общая длина м	общий вес кг
		2	3	170	9	1,53	4	5,35	0,530
петли	3	4	350	2	0,7				

Показатели на 1 изделие:

Вес стали	кг	0,614
Объем бетона	м ³	0,013
Стали на 1 м ³ бетона	кг	47
Вес перемычки	кг	33

Заполняется проектной организацией			Железобетонные изделия		ИИ-01-02	
Организация		Объект №	Несущая перемычка длиной 1600 мм для шлакобетонных стен.		марка	лист
Объект						
должность	фамилия	подпись	Итого по проекту		ША 3	13-3

<https://zavodjbi.com/>


Примечания:

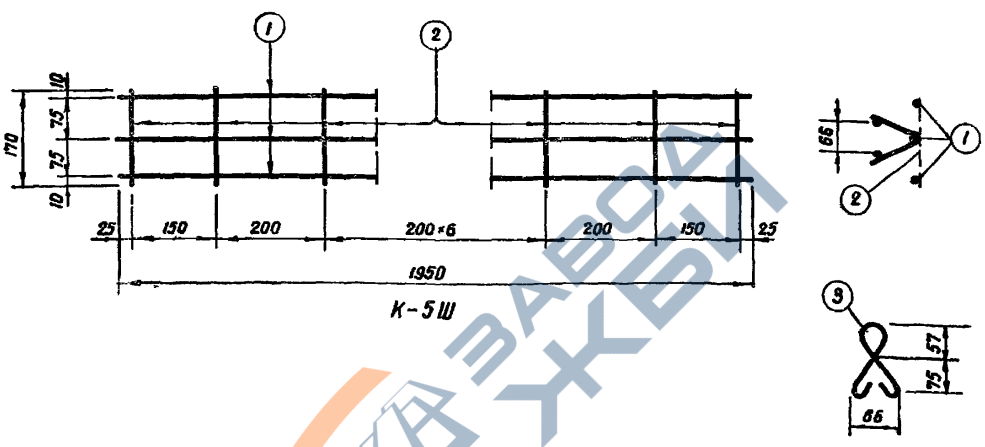
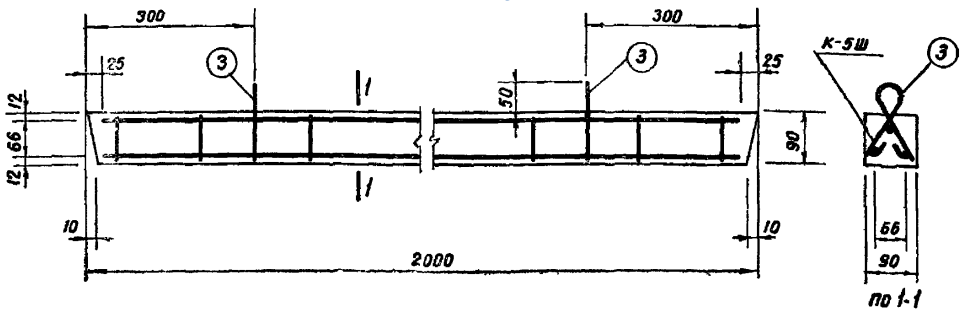
1. Бетон марки 140.
2. Арматура принята из холоднокатанной проволоки ($\sigma_T = 4500 \text{ кг/см}^2$).
3. Сварной каркас выполнять по ТУ-73-50.
4. На нижней грани перемычки несмыываемой краской или выдавливанием проставить отличительный знак "Н" (низ).
5. Коэффициент запаса на изгиб принят 1,6.
6. Несущая способность перемычки $M=5 \text{ кж}$.
7. Размеры в миллиметрах.

Спецификация арматуры						Выборка арматуры				
Каркас	№	шт.	№ ст.	φ мм	длина мм	Общая		Общий		
						шт.	м		φ мм	длина м
К-4Ш	1		1	4	1750	3	5,25	3	1,70	0,094
Петли	3	4	350	2	0,70					

Показатели на 1 изделие:

Вес стали	кг	0,684
Объем бетона	м ³	0,015
Стали на 1 м ³ бетона	кг	46
Вес перемычки	кг	38

заполняется проектной организацией			Железобетонные изделия		ИИ-01-02	
Организация	Объект	Лист №	Неисходящая перемычка длиной 1800 мм для шлакобетонных стен.		марка	лист
должность	фамилия	подпись				
					ША 4	13-4



Примечания

1. Бетон марки 140.
2. Арматура принята из холоднокатанной проволоки ($B_r = 4500 \text{ кг/см}^2$).
3. Сварной каркас выполнять по ТУ-73-50.
4. На нижней грани перемычки несмываемой краской или выжиганием проставить отличительный знак "Н" (низ).
5. Коэффициент запаса на изгиб принят 1,6.
6. Несущая способность перемычки М-71ккм.
7. Размеры в миллиметрах.

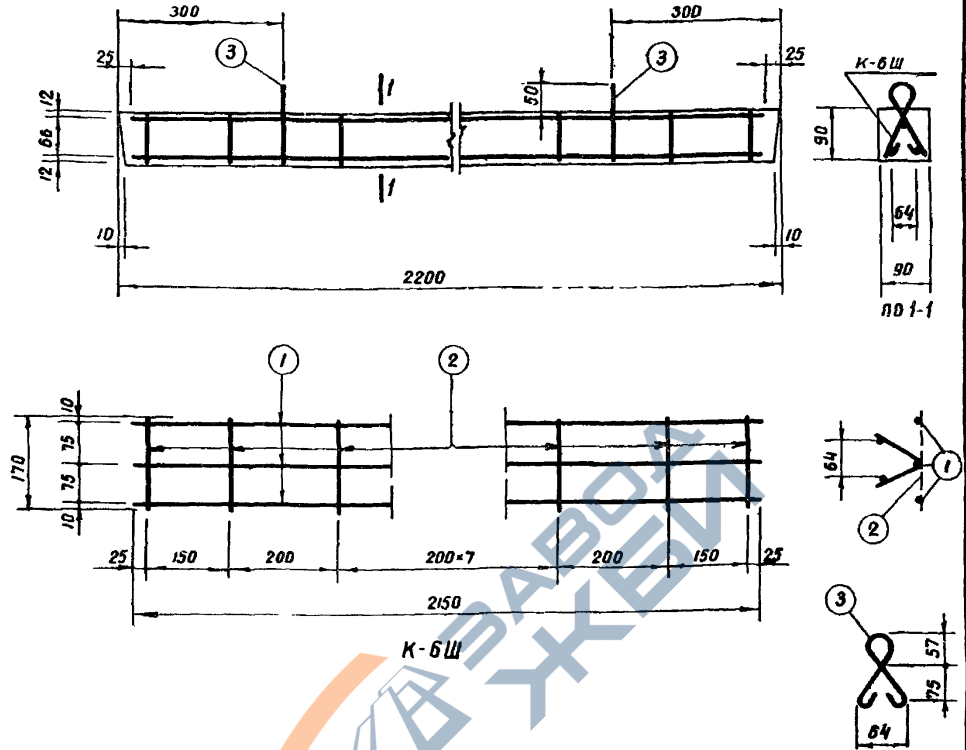
Спецификация арматуры						Выборка арматуры		
каркас	№	шт	мм	длина мм	Кол. шт.	Общая длина		Общий вес кг
						мм	м	
К-5Ш	1	5	1950	3	5,85	5	5,85	0,900
	2	3	170	11	1,87	4	0,70	0,069
Петли	3	4	350	2	0,70	3	1,87	0,103

Показатели на 1 изделие:

Вес стали.....	кг	1,072
Объем бетона.....	м ³	0,016
Стали на 1м ³ бетона.....	кг	67
Вес перемычки.....	кг	40

заполняется проектной организацией			Железобетонные изделия		ИИ-01-02	
организация	Объект №		Несущая перемычка длиной 2000мм		Марка	Лист
должность	Фамилия	подпись	для шлакобетонных стен		ША 5	13-5

<https://zavodjbi.com/>



Примечания

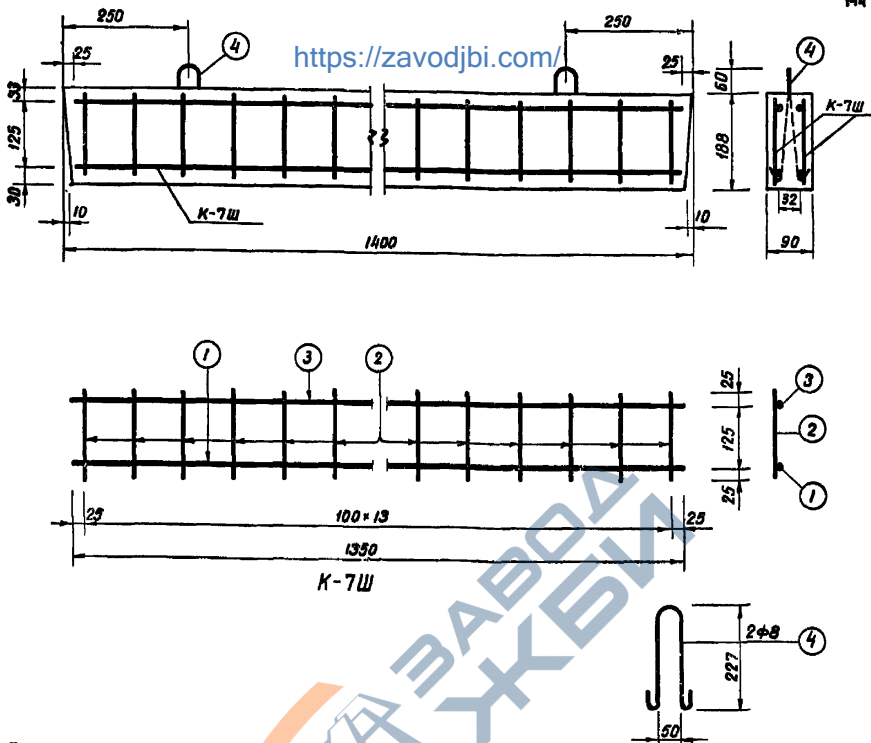
1. Бетон марки 140.
2. Арматура принята из холоднокатанной проволоки ($G_T = 4500 \text{ кг/см}^2$).
3. Сварной каркас выполнять по ТУ-73-50.
4. На нижней грани перемычки несмываемой краской или выдавливанием проставить отличительный знак „Н“ (низ).
5. Коэффициент запаса на изгиб принят 1,6.
6. Несущая способность перемычки $M=105 \text{ кжм}$.
7. Размеры в миллиметрах.

Спецификация арматуры						Выборка арматуры			
каркас		мм-ст.	ф мм	длина мм	кол. шт.	общая длина м	общая ф мм	общий вес кг	
К-6Ш	1	1	6	2150	3	6,45	4	2,74	0,272
		2	4	170	12	2,04	6	6,45	1,425
Петли		3	4	350	2	0,70			

Показатели на 1 изделие:

Вес стали кг 1,697
 Объем бетона м³ 0,018
 Сталь на 1 м³ бетона кг 94
 Вес перемычки кг 45

заполняется проектной организацией			Железобетонные изделия		ИИ-01-02	
Организация		Объект		марка		Лист
Объект		Илиста по проекту		ША6		13-6
должность		подпись		Несущая перемычка длиной 2200мм для шлакобетонных стен.		



Примечания.

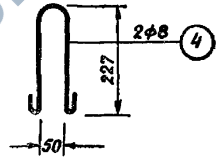
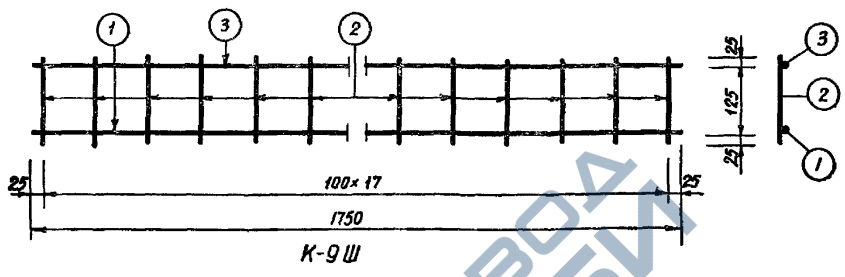
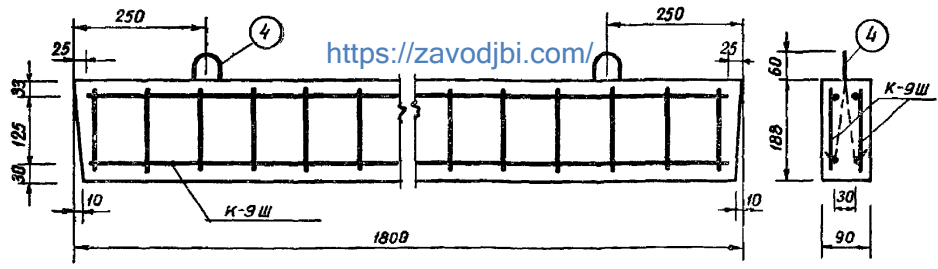
- Бетон марки 140.
- Арматура принята: для стержней ① из холодноуплощенной периодического профиля или подергнутой силовой калибровке стали марки Ст.3 ($\sigma_T = 3500 \text{ кг/см}^2$); для стержней ② и ③ из холодноуплощенной проволочки ($\sigma_T = 4500 \text{ кг/см}^2$); для стержней ④ из стали марки Ст.0 ($\sigma_T = 2500 \text{ кг/см}^2$).
- Сварной каркас выполнять по ТУ-73-50.
- На нижней грани перемычки несмываемой краской или выдавливанием проставить отличительный знак „Н” (изз).
- Коэффициент запаса на изгиб принят 1,6.
- Несущая способность перемычки: $M = 326 \text{ кгм}$.
 $Q = 1410 \text{ кг}$.
- Размеры в миллиметрах.

Спецификация арматуры						Выборка арматуры		
Каркас	№ ст.	№ кол.	φ ст.	длина мм	кв. объем мм³	φ ст.	длина мм	кв. объем мм³
К-7Ш	1	2	8	1350	1,35	4500	4	7,60
	2	4	4	175	14	2,45	3500	8
	3	4	4	1350	1,35	2500	6	4,20
Петли	4	6	600	2,60				

Показатели на 1 изделие:

Вес стали	кг	1,990
Объем бетона	м³	0,024
Стали на 1 м³ бетона	кг	83
Вес перемычки	кг	60

заполняется проектной организацией			Железобетонные изделия		ИИ-01-02	
организация	фамилия	подпись	Объект №	Несущая перемычка длиной 1400 мм для шлакобетонных стен.	Марка	Лист
должность			Листа по проекту			
					ШБ1	13-7



Примечания.

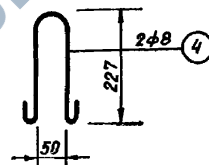
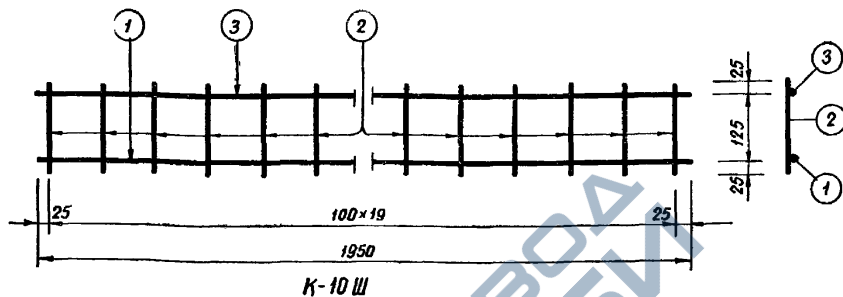
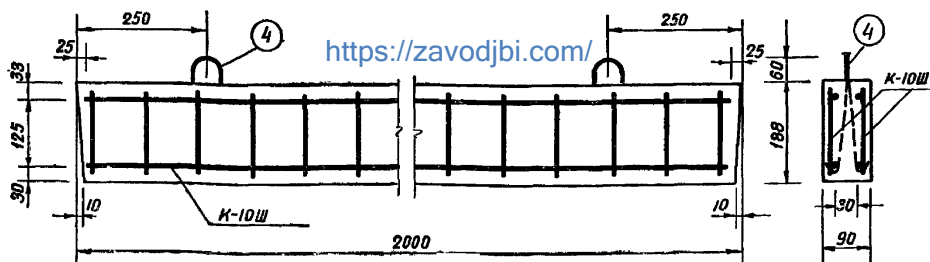
1. Бетон марки 140.
2. Арматура принята: для стержней ① из холоднокатанной периодического профиля или подвергнутой силовой калибровке стали марки Ст.3 ($\sigma_T = 3500 \text{ кг/см}^2$); для стержней ② и ③ из холоднокатанной проволоки ($\sigma_T = 4500 \text{ кг/см}^2$); для стержней ④ из стали марки Ст.0 ($\sigma_T = 2500 \text{ кг/см}^2$).
3. Сварной каркас выполнять по ТУ-73-50.
4. На нижней грани перемишки несываемой краской или выгравливанием проставить отличительный знак «Н» (низ).
5. Коэффициент запаса на изгиб принят 1,6.
6. Несущая способность перемишки:
 $M = 485 \text{ кгм}$
 $Q = 1270 \text{ кг}$
7. Размеры в миллиметрах.

Спецификация арматуры						Выборка арматуры				
Каркасы	№: кол.	№ ст.	φ мм	длина мм	кол. шт.	Общ. длина м	σ _T кг/см ²	φ мм	Общая длина м	Общий вес кг
К-9Ш	2	1	10	1750	1	1,75	4500	5	9,80	1,51
		2	5	175	18	3,15	3300	10	3,50	1,96
		3	5	1750	1	1,75	2500	6	1,20	0,27
Петли	4	6	600	2	1,20					

Показатели на 1 изделие:

Вес стали	кг	3,740
Объем бетона	м ³	0,031
Стали на 1 м ³ бетона	кг	121
Вес перемишки	кг	78

заполняется проектной организацией			Железобетонные изделия		ИИ-01-02		
организация	Объект						
должность	фамилия	подпись	№ листа по проекту		несущая перемишка длиной 1800 мм для шлакобетонных стен.	Марка ШБ 3	Лист 13-9



Примечания:

1. Бетон марки 140.
2. Арматура принята: для стержней (1) из холодносплюсненной периодического профиля или подвергнутой силовой калибровке стали марки Ст.3 ($\sigma_T=3500 \text{ кг/см}^2$); для стержней (2) и (3) из холодноотянутой проволоки ($\sigma_T=4500 \text{ кг/см}^2$); для стержней (4) из стали марки Ст.0 ($\sigma_T=2500 \text{ кг/см}^2$).
3. Сварной каркас выполнять по ТУ-73-50.
4. На нижней грани перемычки несмываемой краской или выдбливанием проставить отличительный знак „Н“ (низ).
5. Коэффициент запаса на изгиб принят 1,6.
6. Несущая способность перемычки:
 $M=485 \text{ кгм}$.
 $Q=1270 \text{ кг}$.
7. Размеры в миллиметрах.

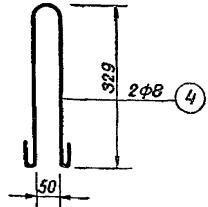
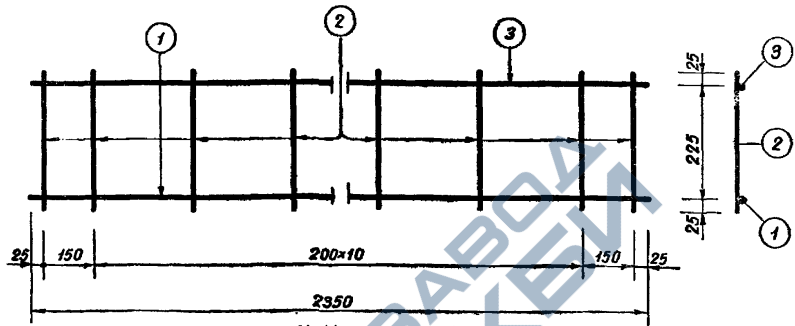
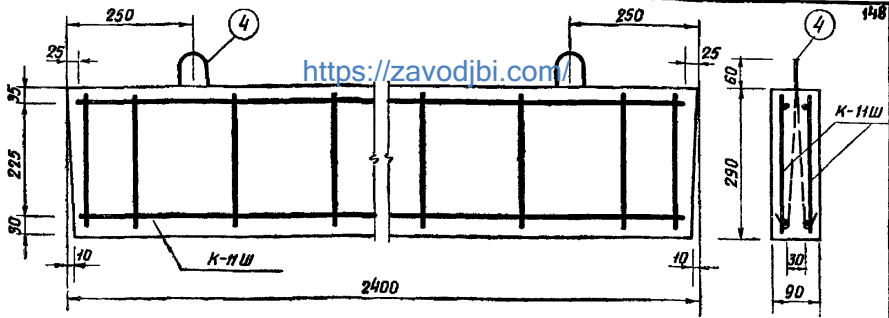
Спецификация арматуры							Выборка арматуры			
Каркасы	№	кол.	м/м	длина т/м	кол. шты	Общ. длина м	Ст. класс	φ мм	Общая длина м	Общий вес кг
К-10Ш	1	10	1950	1	1,95	4500	5	10,90	1,68	
	2	5	175	20	3,50	3500	10	3,90	2,18	
	3	5	1950	1	1,95	2500	6	1,20	0,27	
Петли	4	6	600	2	1,20					

Показатели на 1 изделие:

Вес стали	кг	4,130
Объем бетона	м ³	0,034
Стали на 1 м ³ бетона	кг	122
Вес перемычки	кг	85

Заполняется проектной организацией.			Железобетонные изделия		ИИ-01-02	
Организация	Инженер	Объем м ³	Несущая перемычка длиной 2000 мм для шлакобетонных стен		Марка	Лист
должность	фамилия	подпись	№ листа по проекту		ШБ 4	13-10

<https://zavodjbi.com/>



Примечания.

1. Бетон марки 140.
2. Арматура принята: для стержней ① из холоднокатанной периодического профиля или профилированной силовой калибровке стали марки Ст.3 ($\sigma_T = 3500 \text{ кг/см}^2$); для стержней ② и ③ из холоднокатанной проволоки ($\sigma_T = 4500 \text{ кг/см}^2$); для стержней ④ из стали марки Ст.0 ($\sigma_T = 2500 \text{ кг/см}^2$).
3. Сварной каркас выполнять по ТУ-73-50.
4. На нижней грани перемычки несущиваемой краской или выжиганием проставить отличительный знак "Н" (низ).
5. Коэффициент запаса на изгиб принят 1,6.
6. Несущая способность перемычки:
 $M = 820 \text{ кгм.}$
 $Q = 1850 \text{ кг.}$
7. Размеры в миллиметрах.

Спецификация арматуры						Выборка арматуры			
Каркасы	№	кат.	мм	длина мм	кол. шт.	общ. длина м	ст. ф	общая длина м	общий вес кг
К-11Ш	1	10	2350	1	2,35	4500	5	11,86	1,83
	2	5	275	13	3,58	3500	10	4,70	2,64
	3	5	2350	1	2,35	2500	5	1,66	0,97
Петли	4	6	830	2	1,66				

Показатели на 1 изделие:

Вес стали.....	кг.....	4,840.
Объем бетона.....	м ³	0,062.
Стали на 1м ³ бетона.....	кг.....	78.
Вес перемычки.....	кг.....	155.

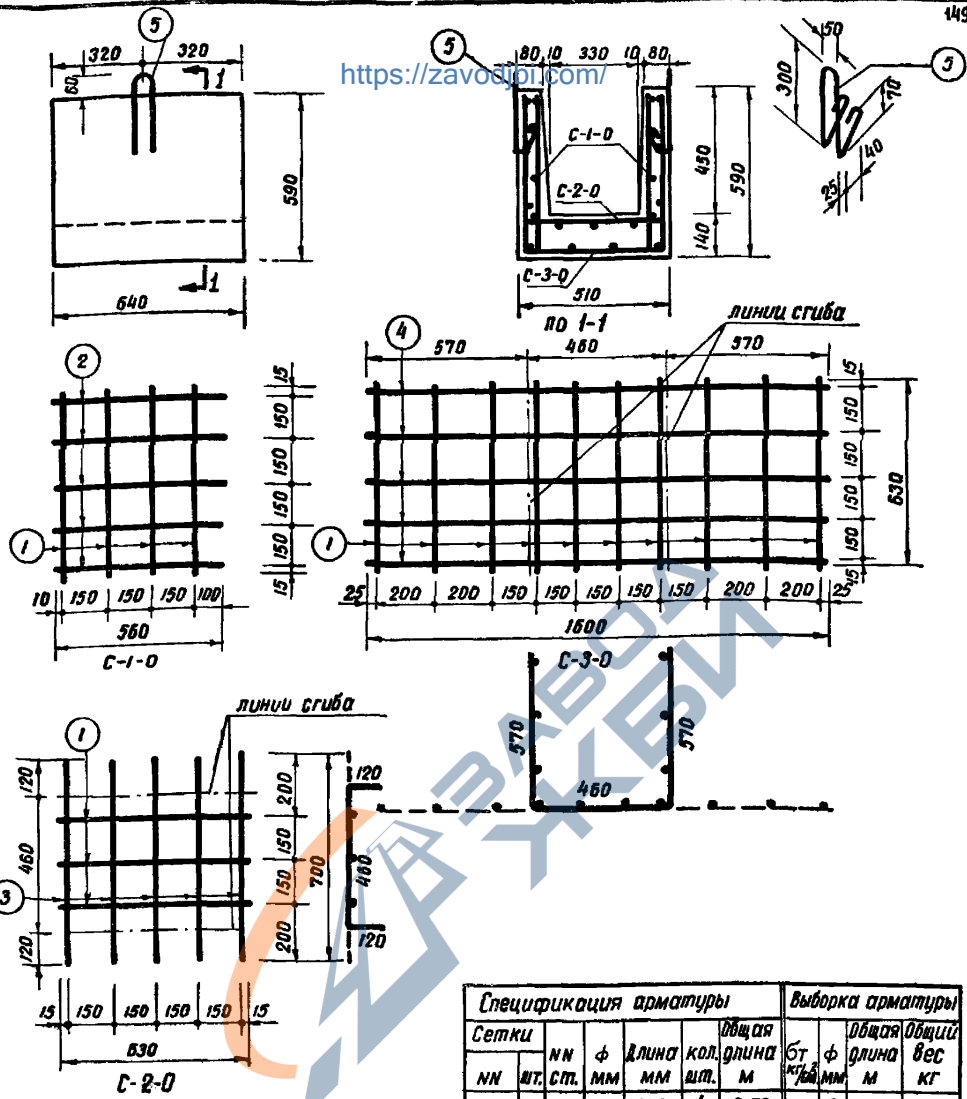
заполняется проектной организацией			Узелобетонные изделия		ИИ-01-02	
Организация		Объект №	Несущая перемычка длиной 2400мм для шлакобетонных стен.		Марка	Лист
фамилия	подпись					
должность		№ листа по проекту				

<https://zavodjbi.com/>

14. ОПОРНЫЕ СТАКАНЫ И ПЛИТЫ



<https://zavodjbi.com/>



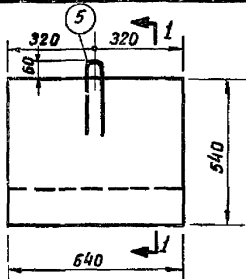
- Примечания.**
1. Бетон марки 140.
 2. Арматура принята из стали марки Ст.0 ($\sigma_s = 2500 \text{ кг/см}^2$).
 3. Сварные сетки выполнять по ТУ-73-50.
 4. Размеры в миллиметрах.

Спецификация арматуры						Выборка арматуры				
Сетки	мм	шт.	мм	длина мм	кол. шт.	длина м	шт.	φ мм	длина м	общий вес кг
C-1-0	2	1	6	630	4	2,52	2500	6	32,23	7,16
		2	6	560	5	2,80				
C-2-0	1	1	6	630	3	1,89				
		3	6	700	5	3,50				
C-3-0	1	1	6	630	10	6,30				
		4	6	1600	5	8,00				
Цепли	5	6	950	2	4,90					

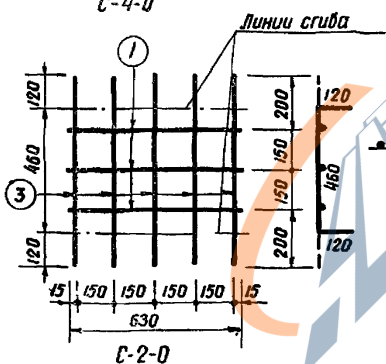
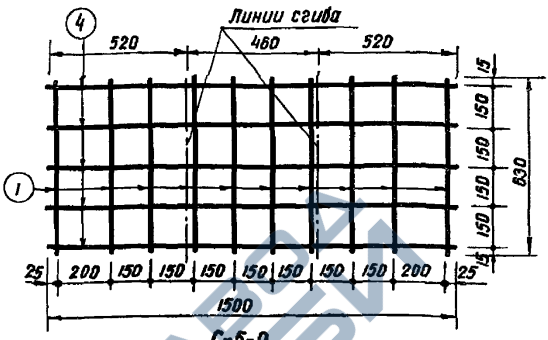
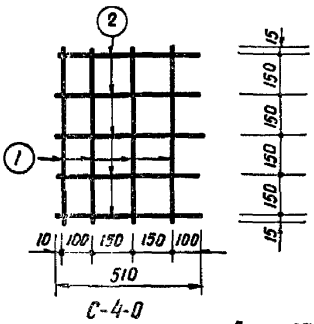
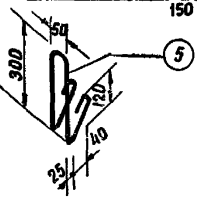
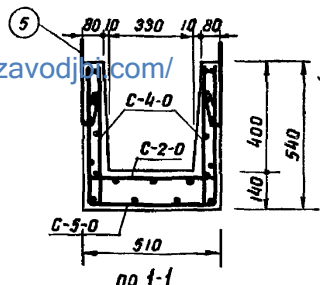
Показатели на 1 изделие:

Вес стали..... кг..... 7,160
 Объем бетона..... м³..... 0,095
 Сталь на 1м³ бетона..... кг..... 75
 Вес стакана..... кг..... 231

заполняется проектной организацией			Железобетонные изделия		ИИ-01-02	
организация объект	фамилия подпись		Объект №	Опорный стакан	Марка	Лист
должность			И листа по проекту	510 x 640 x 590 мм	ОП1	14-1



<https://zavodjbm.com/>



Спецификация арматуры						Выборка арматуры			
Сетки	мм.	шт. ст.	φ мм	Длина мм	Общая кол. длина шт. м	шт	φ мм	Общая длина м	Общий вес кг
C-4-O	1	6	630	4	2,52	2500	6	31,43	6,99
	2	6	510	5	2,55				
C-2-O	1	6	630	3	1,89				
	3	6	700	5	3,50				
C-5-O	1	6	630	10	6,30				
	4	6	1500	5	7,50				
Петли	5	6	1050	2	2,10				

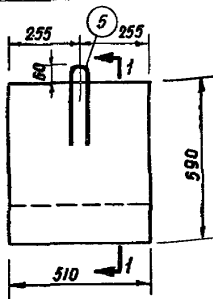
Примечания.

1. Бетон марки 140
2. Арматура принята из стали марки Ст0 ($\sigma_T = 2500 \text{ кг/см}^2$).
3. Сварные сетки выполнять по ТУ-73-50
4. Размеры в миллиметрах.

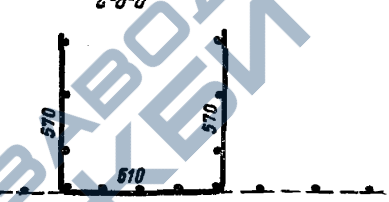
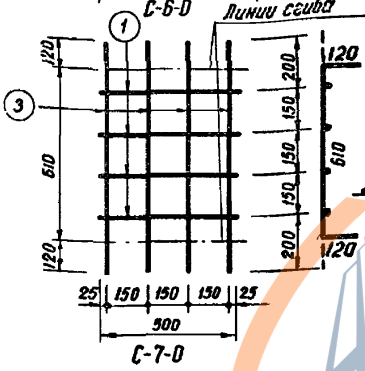
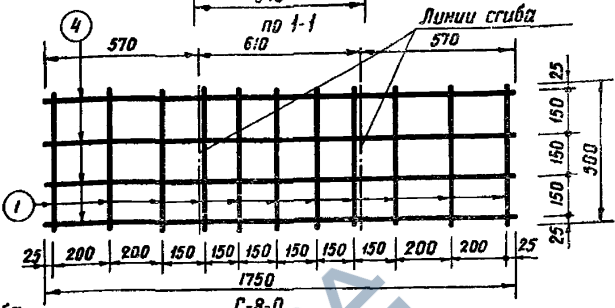
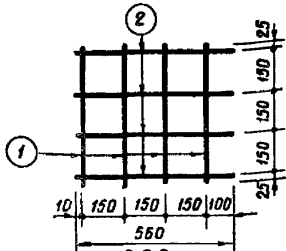
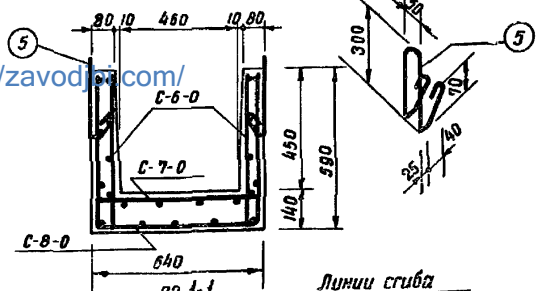
Показатели на 1 изделие:

Вес стали кг 6,990
 Объем бетона м³ 0,089
 Сталь на 1 м³ бетона кг 78
 Вес стакана кг 222

заполняется проектной организацией			Железобетонные изделия		ИИ-01-02	
Организация	Объект	Исполнитель	Опорный стакан		марка	Лист
Должность	Подпись	Инициалы по проекту	510 × 640 × 540 мм		0П2	14-2



<https://zavodjbi.com/>



Примечания.

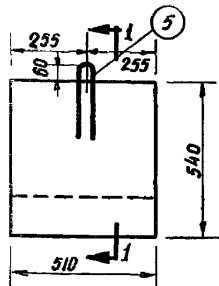
1. Бетон марки 140.
2. Арматура принята из стали марки Ст.0 ($\sigma_T = 2500 \text{ кг/см}^2$).
3. Сварные сетки выполнять по ТУ-73-50.
4. Размеры в миллиметрах.

Спецификация арматуры						Выборка арматуры				
Сетки	мм	мм	мм	шт.	длина м	шт.	φ мм	длина м	общий вес кг	
										мм
C-6-0	2	1	6	500	4	2,00	2500	6	28,28	6,28
		2	6	560	4	2,24				
C-7-0	1	1	6	500	4	2,00				
		3	6	850	4	3,40				
C-8-0	1	1	6	500	11	5,50				
		4	6	1750	4	7,00				
Петли	5	6	950	2	1,90					

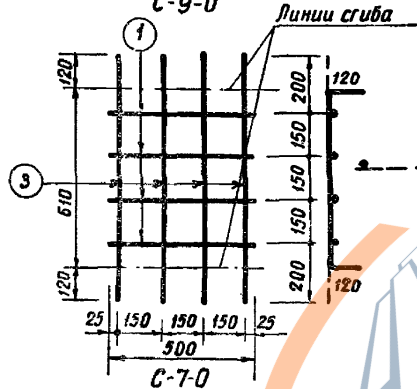
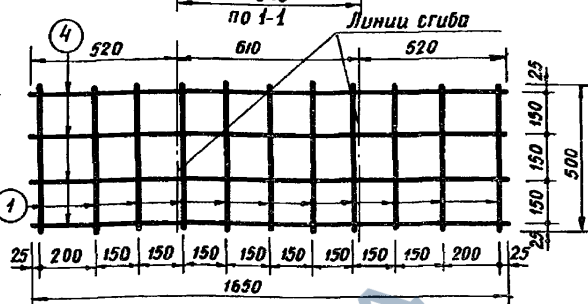
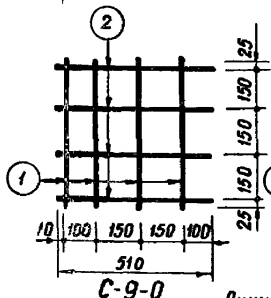
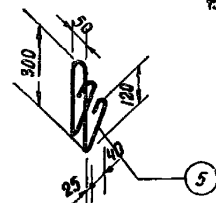
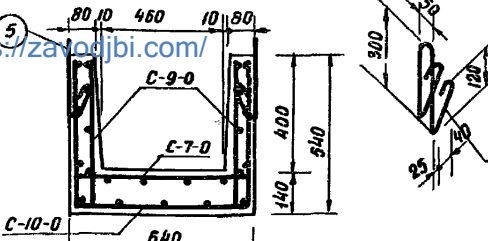
Показатели на 1 изделие:

Вес стали кг 6,280
 Объем бетона м³ 0,085
 Сталь на 1 м³ бетона кг 74
 Вес стакана кг 212

Заполняется проектной организацией			Железобетонные изделия		ИИ-01-02	
организация	Объект		Марка		Лист	
должность	фамилия	подпись	ОПЗ		14-3	
			Опорный стакан 640 × 510 × 590 мм			



<https://zavodjbi.com/>



Спецификация арматуры						Выборка арматуры				
Сетки	мм	мм	φ	длина мм	кол. шт.	общая длина м	общая		вес кг	
							бт	длина м		
C-9-0	2	1	6	500	4	2,00	2300	6	27,68	6,15
		2	6	510	4	2,04				
C-7-0	1	1	6	500	4	2,00				
		3	6	850	4	3,40				
C-10-0	1	1	6	500	11	5,50				
		4	6	1650	4	6,60				
Петли	5	6	1050	2	2,10					

Примечания.

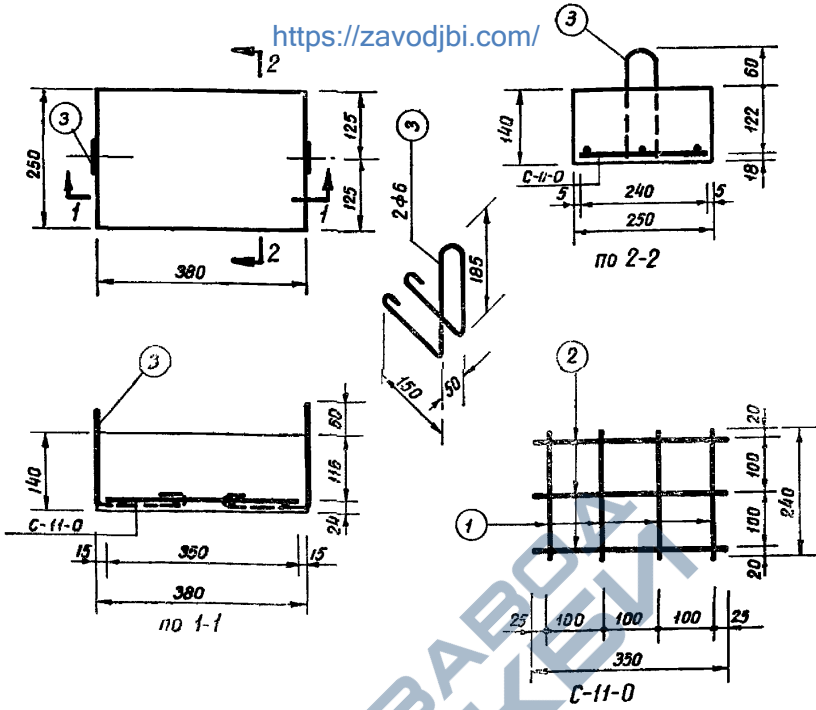
1. бетон марки 140.
2. Арматура принята из стали марки Ст.0 (G_т = 2500 кг/см²).
3. Сварные сетки выполнят по ТУ-73-50.
4. Размеры в миллиметрах.

Показатели на 1 изделие:

Вес стали кг 6,150
 Объем бетона м³ 0,680
 Сталь на 1м³ бетона кг 77.
 Вес стакана кг 200.

заполняется проектной организацией				Железобетонные изделия		ИИ-01-02	
Организация		Объект		Опорный стакан 640 × 510 × 540 мм		Марка 0П4	Лист 14-4
Подпись	Подпись	Подпись	Подпись				

<https://zavodjbi.com/>



Примечания

1. Бетон марки 140.
2. Арматура принята из стали марки Ст.И (б_т = 2500 кг/см²).
3. Сварные сетки выполнять по ТУ-73-50.
4. На верхней грани опорной плиты несъемной опалубкой или выделываемым проемом краской или выдавливанием проставить отличительный знак "В" (вверх).
5. Размеры в миллиметрах.

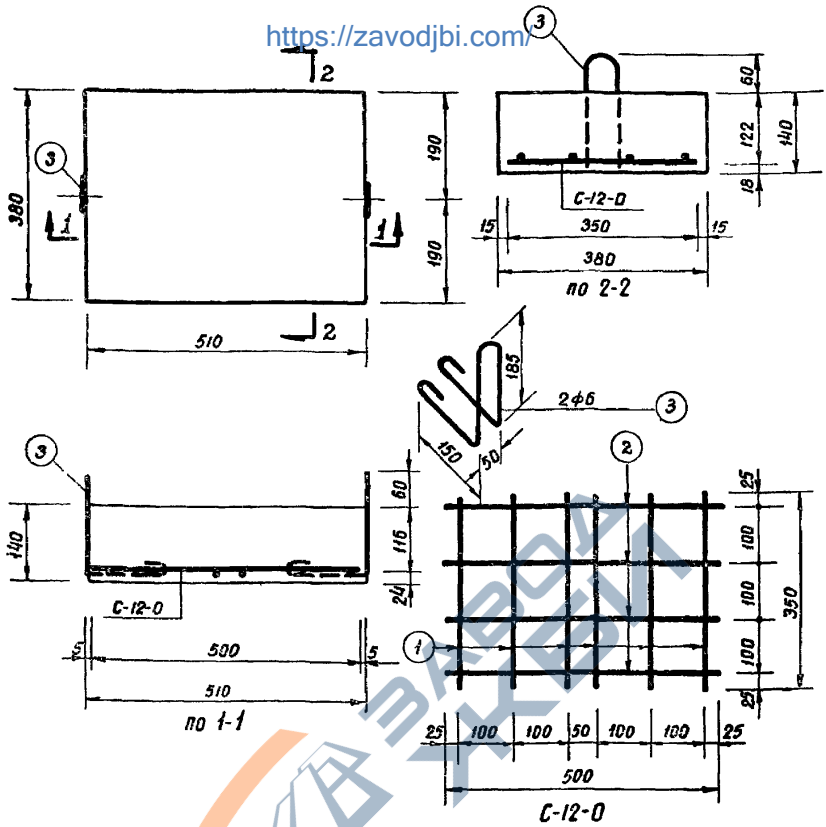
Спецификация арматуры						Выборка арматуры					
Сетки	Н	шт	ст.	φ мм	длина мм	Кол. шт.	общая длина м	б _т кг/см ²	φ мм	общая длина м	общий вес кг
С-И-0	1	1	6	240	4	0,96		2500	6	3,61	0,80
		2	6	350	3	1,05					
Летли	3	6	800	2	1,60						

Показатели на 1 изделие:

Вес стали..... кг..... 0,800
 Объем бетона..... м³..... 0,013.
 Сталь на 1м³ бетона..... кг..... 62
 Вес плиты..... кг..... 33

заполняется проектной организацией			Углебетонные изделия		ИИ-01-02	
организация	подпись		Объект №	Опорная плита 380 × 250 мм	Марка ОП5	Лист 14-5
должность	фамилия	подпись	лист по проекту			

<https://zavodjbi.com>



Примечания.

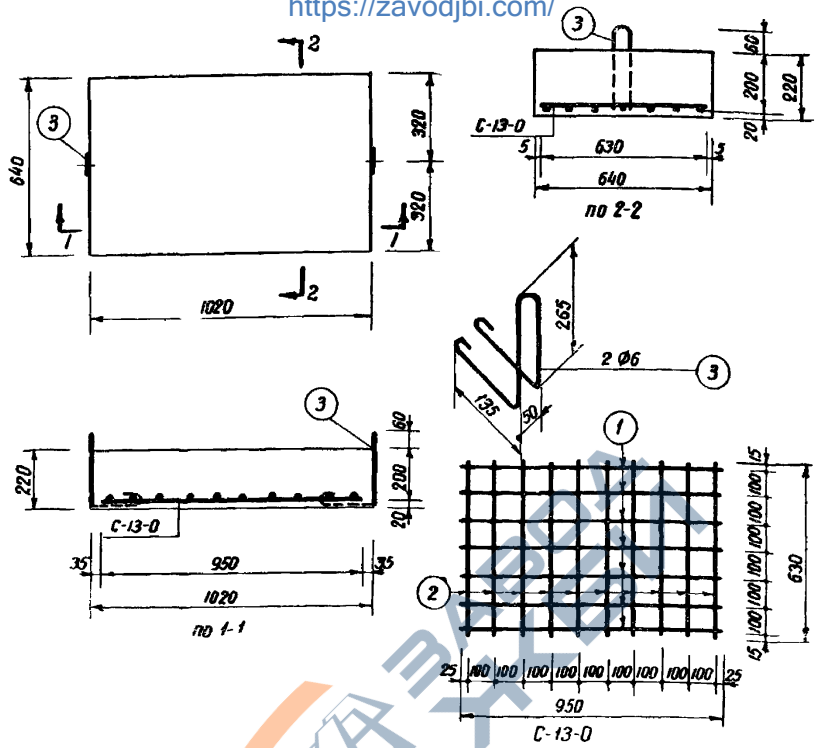
1. Бетон марки 140.
2. Арматура принята из стали марки Ст.0 ($\sigma_T = 2500 \text{ кг/см}^2$).
3. Сварные сетки выполнять по ТУ-73-50.
4. На верхней грани опорной плиты несмываемой краской или выдавливанием проставить отличительный знак "В" (вверх).
5. Размеры в миллиметрах

Спецификация арматуры						Выборка арматуры				
Сетки N	шт.	N	φ мм	длина мм	кол. длина шт.	общая длина м	G _T кг/см ²	φ мм	Общ.	Общ.
									длина	вес
C12-0	1	1	6	350	6	2,10	2500	6	3,70	1,26
		2	6	500	4	2,00				
Петли	3	6	800	2	1,60					

Показатели на 1 изделие:

Вес стали	кг	1,260
Объем бетона	м ³	0,027
Стали на 1м ³ бетона	кг	47
Вес плиты	кг	68

заполняется проектной организацией			Железобетонные изделия		ИИ-01-02	
организация объект		лист №		Опорная плита 510 × 380 мм		Марка лист
должность	фамилия	подпись			ОП 6	14-6



Примечания.

- 1 бетон марки 200.
 - 2 Арматура принята из стали марки Ст 0 ($\sigma_y = 2500 \text{ кг/см}^2$).
 - 3 Сварные сетки выполнять по ТУ-73-50.
 - 4 На верхней грани опорной плиты несъемной опалубки краской или выглаблением проставить отличительный знак 'В' (вверх).
- в. Размеры в миллиметрах.

Спецификация арматуры						Выборка арматуры					
Сетки	N	шт	N ст	Ø мм	длина мм	кол шт	общая длина м	σ _y кг/см ²	Ø мм	общ длина м	общ вес кг
С-13-0	1			10	950	7	6,65	2500	6	3,20	1,82
				6	630	10	6,30		10	8,65	4,10
петли	3			6	950	2	1,90		итого		5,92

Показатели на изделие:

Вес стали кг... 5,92

Объем бетона м³... 0,144

Стали на 1 м² бетона кг... 41

Вес плиты кг... 360

заполняется проектной организацией			Железобетонные изделия		ИИ-01-02	
Организация объект		Объект №			марка	лист
должность	фамилия	подпись	Инициалы по проекту		ОП7 14-7	
			Опорная плита 1020 x 640 мм			

О П Е Ч А Т К И

Страница	Колонка	Строка	Напечатано	Следует читать	По чьей вине
6	Правая	30 снизу	высотой 200 мм,	высотой 220 мм,	Типографии
Листы с 1—1 по 1—14	Примечания	—	—	Добавить пропущенный пункт 8: 8. К торцам рабочих стержней продольных каркасов ребер, для анкеровки их на опорах, привариваются шайбы диаметром 30 и толщиной 5 мм	Автора

Зак. 1367





Редактор издательства А. П. Горшков
Технический редактор М. Н. Персон

Сдано в набор 19/IX-1953 г. Подписано к печати 8/I-1954 г. Т—01305 Бумага 70X92;8=21,75 бумажных листа—51,1
печатных листов (27,58 уч.- издат. л.) Изд. № XIII-242 Заказ № 1367 Тираж 15 000 экз. Цена 27 р. 60 к.

Типография № 1 Государственного издательства литературы по строительству и архитектуре
г. Владимир